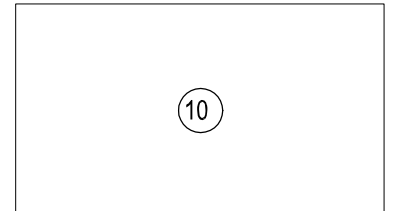
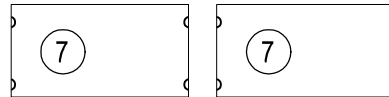
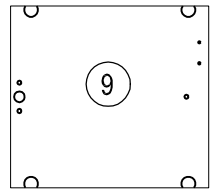
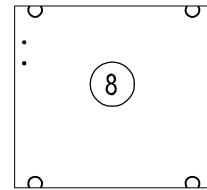
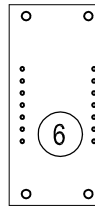
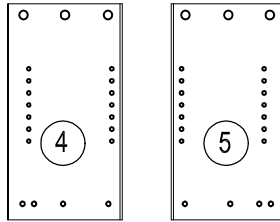
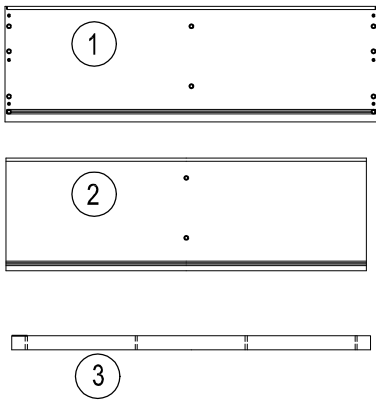
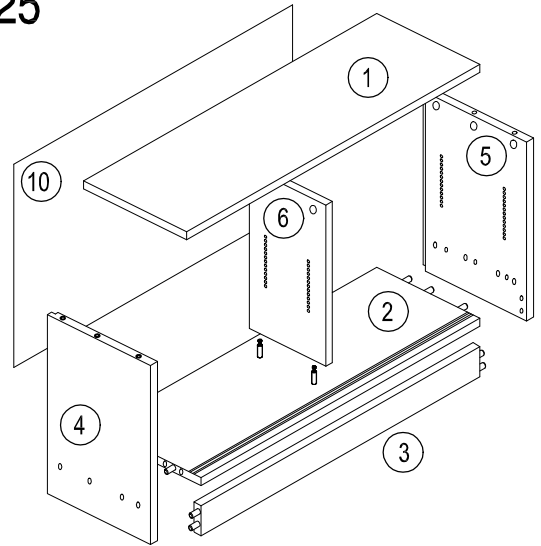
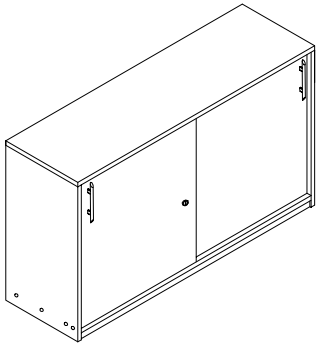






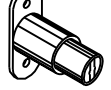



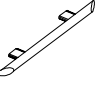







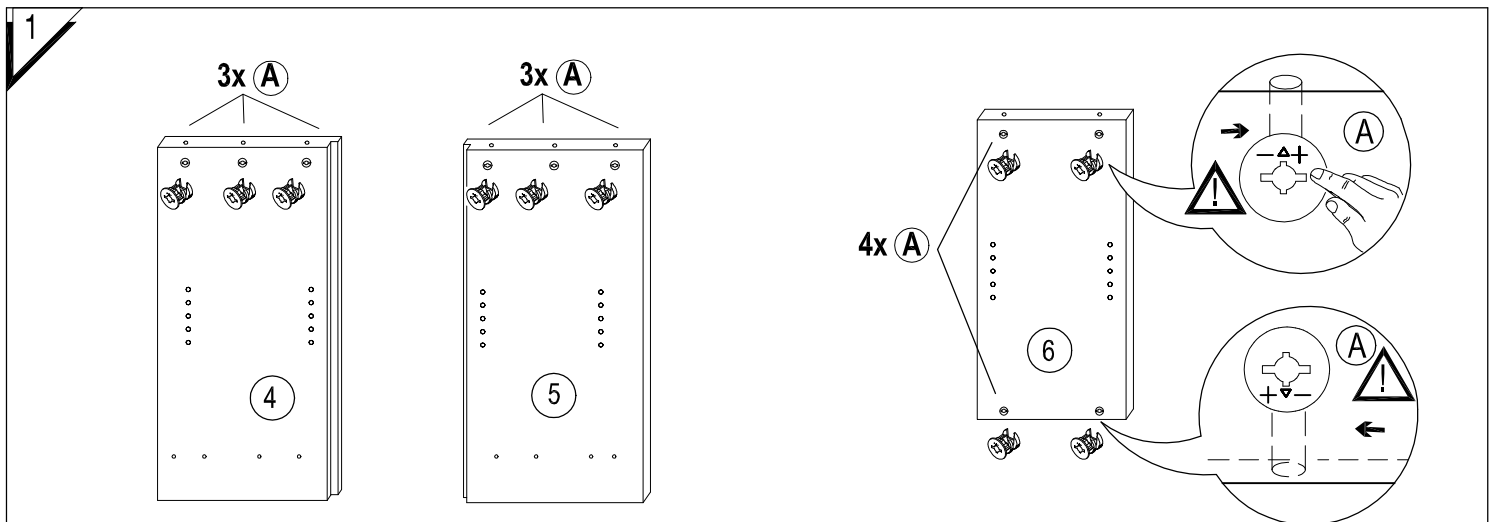
# Montageanleitung : Schiebetürenschrank 1725

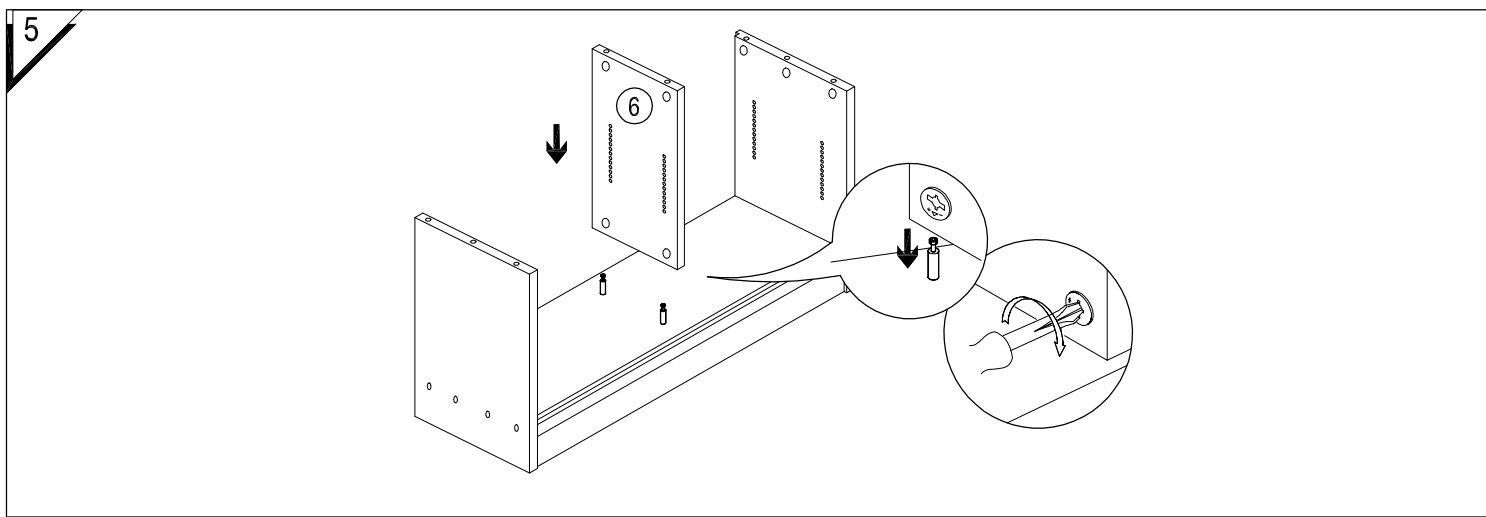
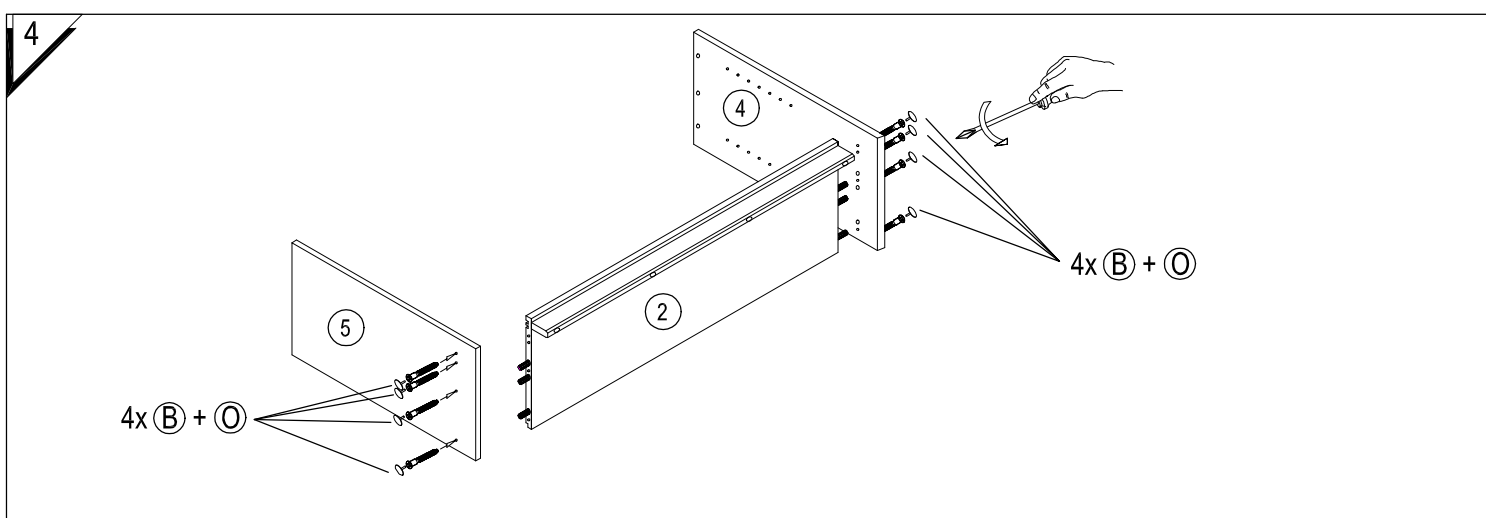
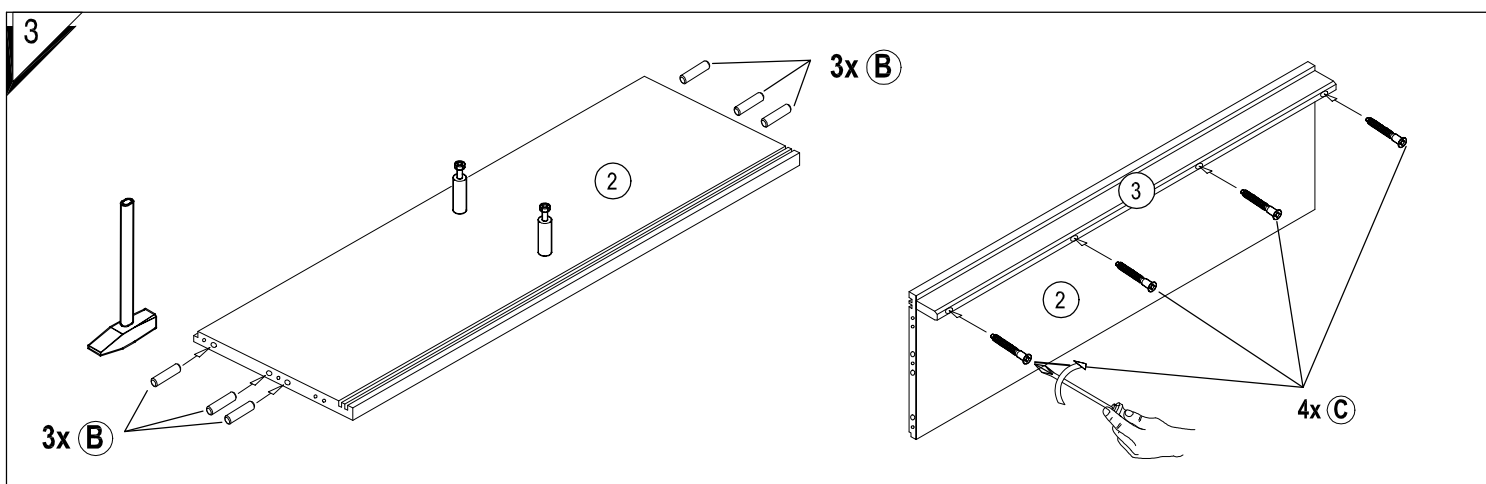
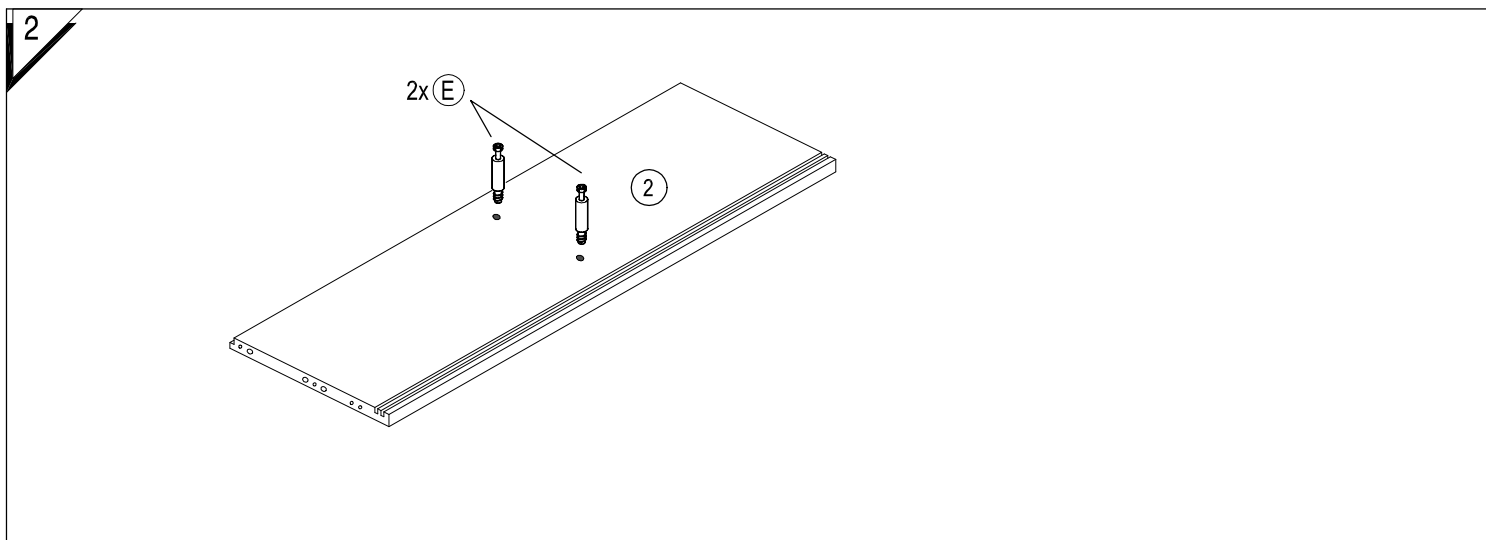
Assembly instruction filling cabinet 1725



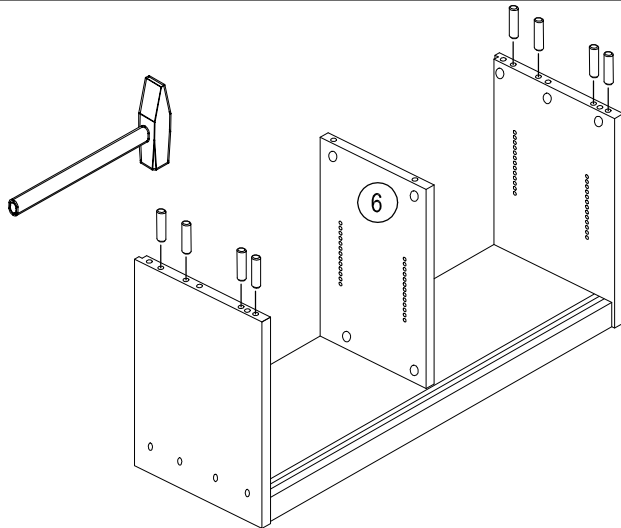
## Beschlagbeutel : ( fittings )

10 x (A) 	14 x (B)  (8 x 30 mm)	4 x (C)  (5 x 40 mm)	8 x (D)  (7 x 50 mm)	10 x (E) 	50 x (F) 	1 x (G)  	
2 x (H)  (3,5 x 16 mm)	1 x (J) 	2 x (K) 	4 x (L)  (4,5 x 35 mm)	1 x (M) 	8 x (N) 	8 x (O) 	4 x (P) 

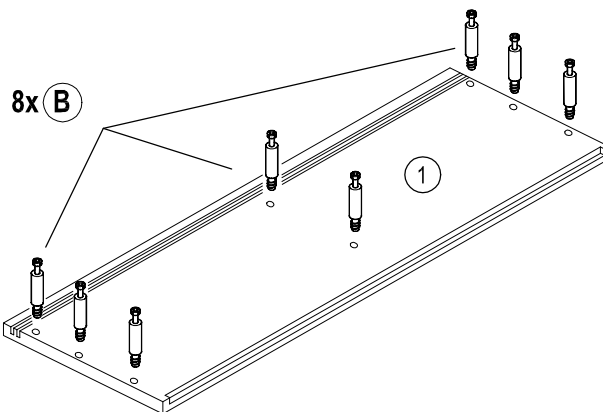




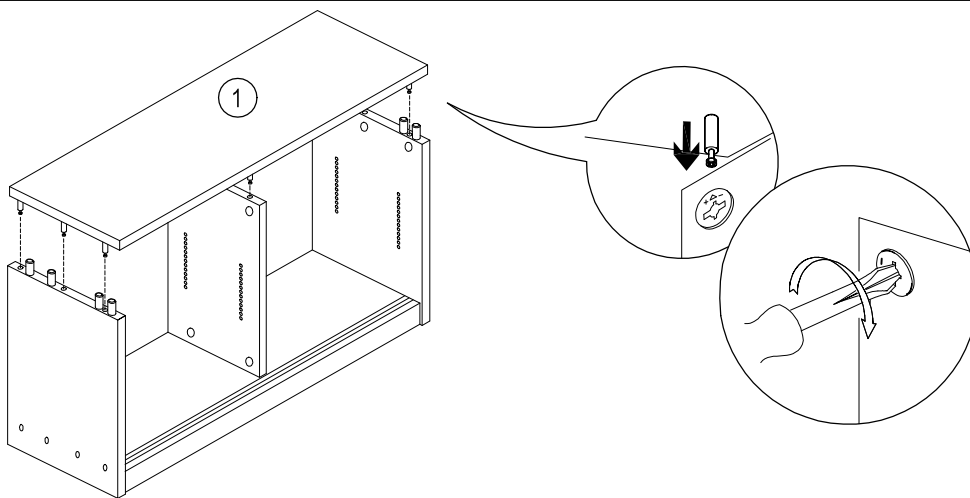
6



7



8



9

