

Montageanleitung für Lagerregale



D **Montageanleitung für Lagerregale**
Die Regale sind nur entsprechend ihrem bestimmungsgemäßen Einsatz zur Lagerung von allgemeinem Lagergut unter Berücksichtigung der entsprechenden Belastungsgrenze zu verwenden. Bitte beachten Sie auch die Sicherheits-Hinweise auf Seite 4.

CZ **Montážní návod na skladové regály**
Regály jsou v souladu se svým příslušným účelem použití určeny pro skladování všeobecného skladového zboží při respektování jejich příslušné meze zátěže. Věnujte prosím rovněž pozornost bezpečnostním pokynům na straně 4.

DK **Opstillingsvejledning for lagerreoler**
Reolerne må kun benyttes til det formål, de er beregnet til, det vil sige til opbevaring af følgende genstande: Almindeligt lager gods under hensyntagen til de respektive belastningsgrænser. Se også sikkerhedsinstruktionerne på side 4.

E **Instrucciones de montaje de estanterías para almacén:** Las estanterías deberán utilizarse conforme a su empleo estipulado y teniendo en cuenta su límite de carga. Se podrán utilizar para almacenar: Materiales almacenables en general. Tenga en cuenta por favor las advertencias de seguridad de la página 4.

EST **Paigaldusjuhend laoriilutele**
Riiulid on ette nähtud ainult järgmiste toodete sihipäraseks ladustamiseks: üldised loomaterjalid. Järgida koormuspiiri ja ohutusnõuandeid lk 4.

F **Instructions d'assemblage pour étagères d'entrepôt:** Conformément à leur utilisation prescrite, les étagères sont conçues uniquement pour le stockage de produits généraux de stockage en tenant compte de la limite correspondante de charge. Lire également les consignes de sécurité à la page 4.

GB **Assembly Instructions for Storage Racks**
The racks are specifically designed and suitable for storing general stock. Usage only according to the specific limit load. Please also observe the safety indications on page 4.

H **Összeszerelési utasítás raktári polcos állványokhoz:** A polcos állványok csak rendeltetésszerűen, a következő árucikkek tárolásához használhatók: általános raktári áru. A tárolás során vegye figyelembe a megengedett terhelhetőségi határértékeket. Fordítson figyelmet a 4. oldalon található biztonsági tájékoztatónak is.

I **Istruzioni per il montaggio di scaffali per magazzino:** Gli scaffali devono essere utilizzati esclusivamente in modo corrispondente al loro utilizzo e tenendo conto dei rispettivi limiti di carico per il magazzino di oggetti in generale. Considerare anche le avvertenze per la sicurezza riportate a pag. 4.

N **Monteringsveiledning for lagerreoler**
Reolene må kun brukes i samsvar med formålmessig bruk til lagring av Alminnelige lager gods. Ta hensyn til den tilsvarende belastningsgrensen. Vennligst se også sikkerhets-hensynningene på side 4.

NL **Montage-instructies voor opbergrekken**
De rekken mogen uitsluitend in overeenstemming met hun reglementair voorgeschreven toepassing voor de opslag van Algemeen te bewaren artikelen met inachtneming van de overeenkomstige belastingsgrenzen gebruikt worden. Gelieve ook de op pagina 4 vermelde veiligheidsinstructies in acht te nemen.

P **Instruções de montagem para estantes de armazenamento:** As estantes devem apenas ser utilizadas, de acordo com a sua finalidade correspondente, para o armazenamento de mercadorias geral tendo em consideração os respectivos limites de carga. Ter também em atenção os avisos de segurança na página 4.

PL **Instrukcja montażu regałów magazynowych:** Urządzenia są dopuszczone do przepisywanego i zgodnego z przeznaczeniem użycia. Ogólne przedmioty magazynowe używać z uwzględnieniem odpowiednich granic obciążenia. Proszę również zwrócić uwagę na wskazówki dotyczące bezpieczeństwa na stronie 4.

RU **Инструкция по сборке полочные стеллажи:** Стеллажи специально разработаны и предназначены для хранения в качестве основного склада. Использовать только с учетом определенных нагрузочных характеристик. Пожалуйста, также изучите инструкции по безопасности на стр.4.

S **Monteringsinstruktion för lagerhyllor**
Hyllorna får endast användas på ändamålsenligt sätt till förvaring av diverse föremål som måste lagras samtidigt som maximalt tillåten belastning skall beaktas. Beakta även säkerhetsanvisningarna på sid. 4.

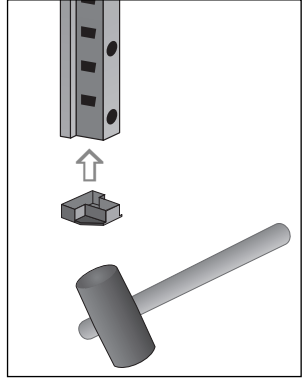
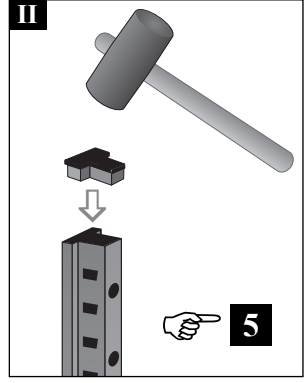
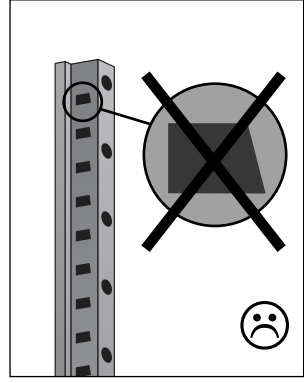
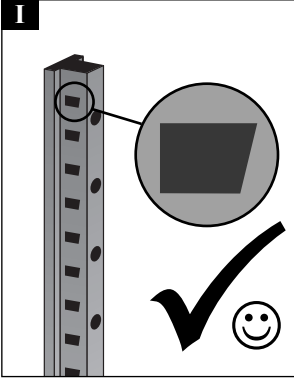
SF **Varastohyllyjen asennusohje**
Hyllyjä saadaan käyttöä ainoastaan niiden määräystenmukaista käyttöä vastaavasti yleisen varastotavaran varastointiin vastaavan kuormitusrajan mukaisesti. Noudata turvallisuusohjeita sivulla 4.

SK **Návod na montáž pre skladové regály**
Regály sa majú použiť v súlade s ich určením použitia a s ohľadom na primeranú hranicu zaťaženia pre skladovanie všeobecného skladovaného tovaru. Dodržujte tiež bezpečnostné upozornenia na strane 4.

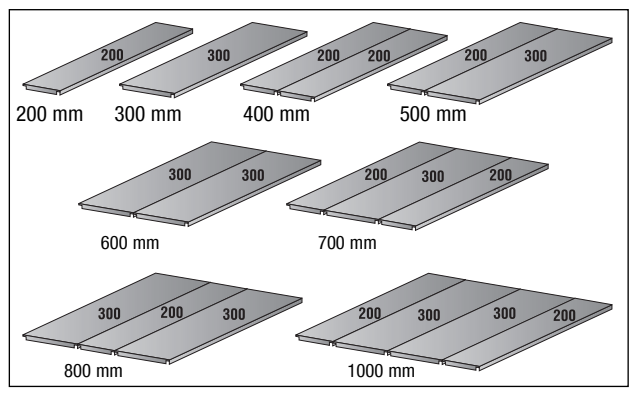
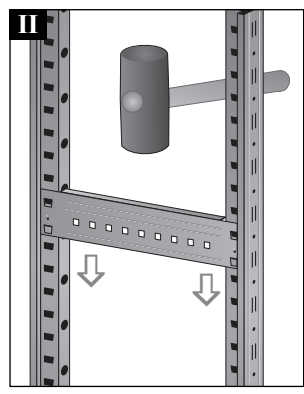
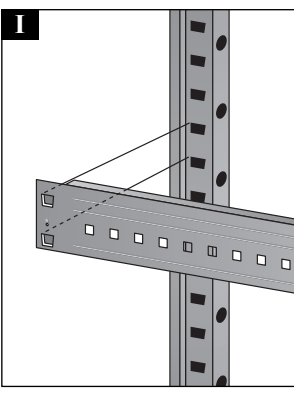
SLO **Navodila za montažo skladiščnih regalov**
Regale se lahko uporablja samo z upoštevanjem odgovarjajoče omejitve obremenitve in v skladu z odgovarjajočimi predpisanimi namenom uporabe za skladiščenje: običajnih splošnih stvari za skladiščenje, prosimo, da upoštevate tudi varnostne napotke na Strani 4.

TR **Depolama rafları için montaj talimatı**
Raflar sadece öngörülükleri kullanım amacına uygun olarak, Genel depolanma malını depolanması için, ilgili yüklemeye sınırlı dikkate alınması altında kullanılmalıdır. Lütfen sayfa 4'teki güvenlik notlarını da dikkate alın.

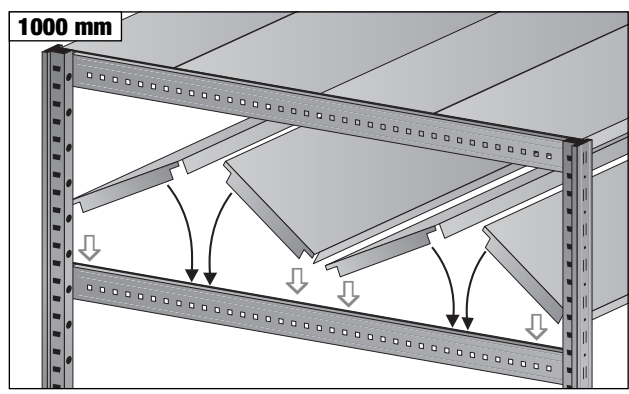
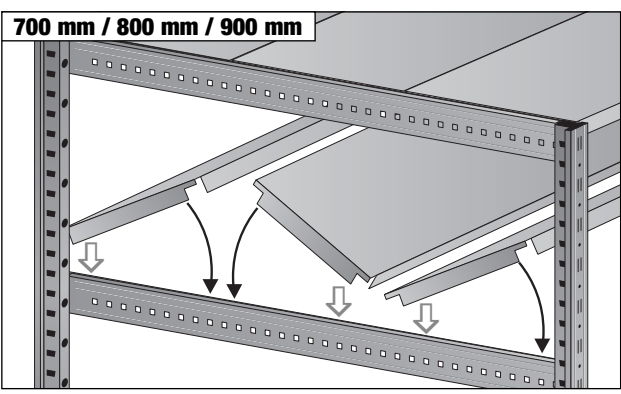
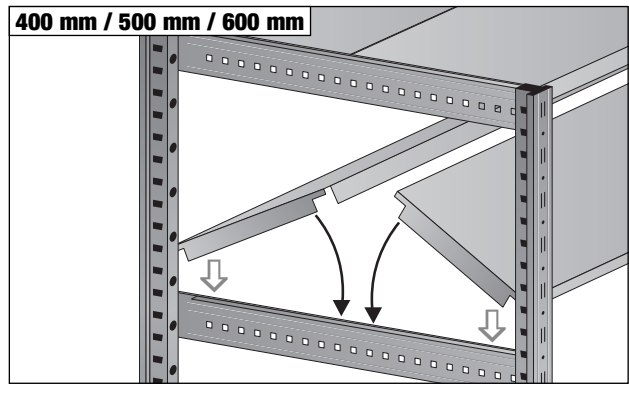
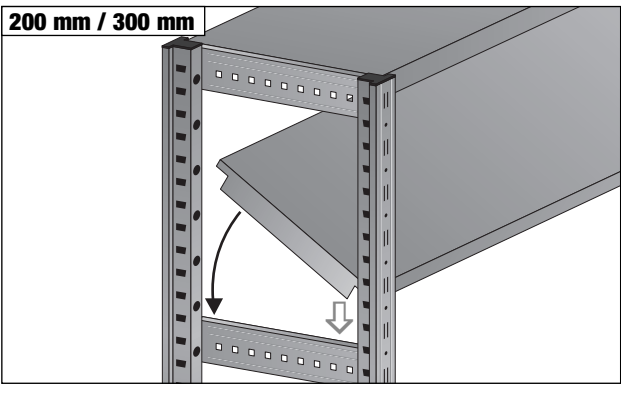
1

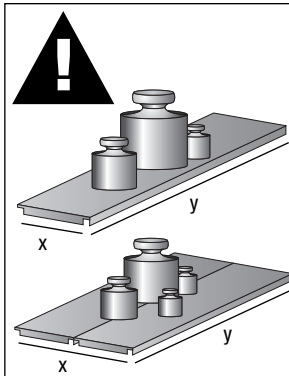


2



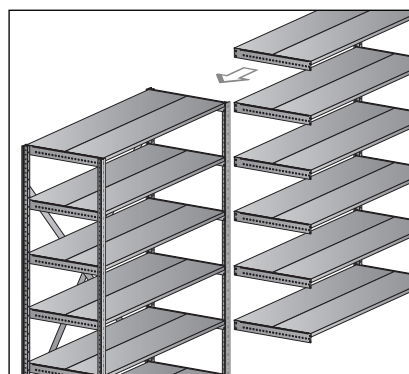
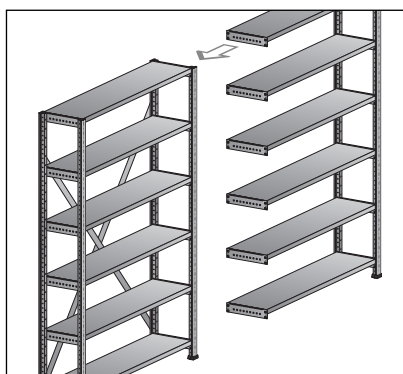
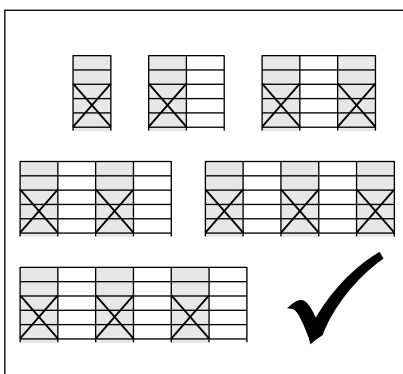
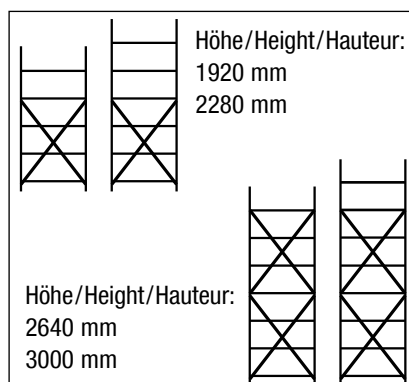
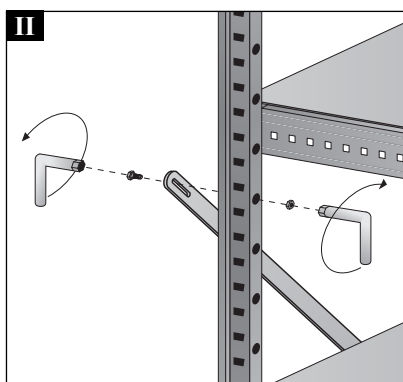
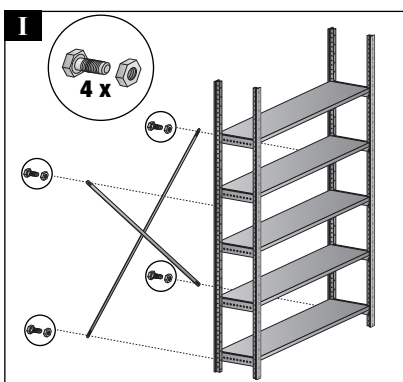
3



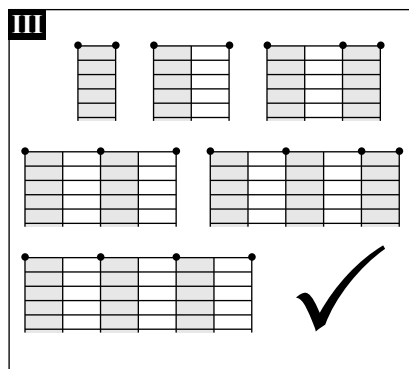
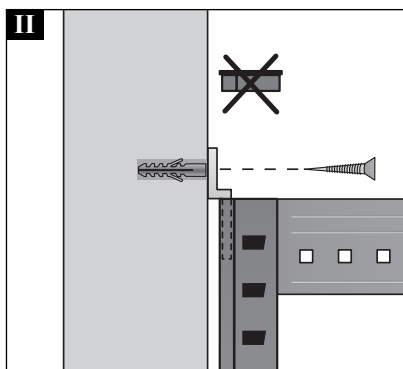
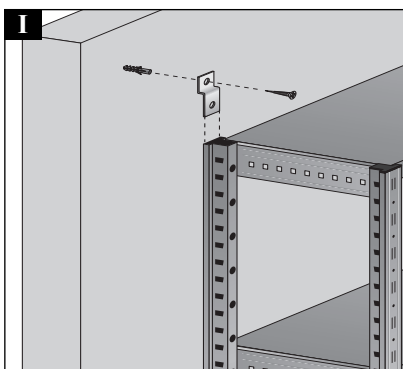


200 x 800 mm = 100 kg max.	500 x 800 mm = 230 kg max.	800 x 800 mm = 360 kg max.
200 x 1000 mm = 70 kg max.	500 x 1000 mm = 170 kg max.	800 x 1000 mm = 270 kg max.
200 x 1200 mm = 60 kg max.	500 x 1200 mm = 150 kg max.	800 x 1200 mm = 240 kg max.
300 x 800 mm = 130 kg max.	600 x 800 mm = 260 kg max.	1000 x 800 mm = 360 kg max.
300 x 1000 mm = 100 kg max.	600 x 1000 mm = 200 kg max.	1000 x 1000 mm = 340 kg max.
300 x 1200 mm = 90 kg max.	600 x 1200 mm = 180 kg max.	1000 x 1200 mm = 300 kg max.
400 x 800 mm = 200 kg max.	700 x 800 mm = 330 kg max.	
400 x 1000 mm = 140 kg max.	700 x 1000 mm = 240 kg max.	
400 x 1200 mm = 120 kg max.	700 x 1200 mm = 210 kg max.	

4



5



D Wenn die Höhe des Regals mehr als das 5-fache seiner Tiefe beträgt, muss das Regal mit den beiliegenden Wandbefestigungen (geeignet für Massivmauerwand wie z.B. Beton, Kalksandstein) gegen Kippen gesichert werden (siehe Abb. 5). Bitte Fragen Sie an, wenn die mitgelieferten Befestigungsutensilien nicht für Ihre Wand geeignet sind. Gegebenenfalls ist eine alternative Befestigung nötig. Wir informieren Sie gerne näher.

CZ Pokud číni výška regálu více než 5-ti násobek jeho hloubky, musí se regál připevnit ke stěně pomocí příložených upevňovacích prostředků (vhodné pro masivní zdivo jako např. betonové, silikátové), čímž se dosáhne zajištění proti jeho překlopení (viz obr.5). Prosím zjistěte, zdali dodané příslušenství k upevnění je vhodné pro vaši zeď. V případě, že potřebujete jiné upevnění, rádi Vám poskytneme bližší informace.

DK Hvis reolens højde er på mere end 5 gange dybden, skal den sikres mod at kunne vælte ved hjælp af de medfølgende vægbeslag, der kan benyttes til massive mure af fx beton og kalksandsten, se fig. 5. Spørg bare, hvis de medfølgende fastgørgsdele ikke kan benyttes til væggen. Monteringen skal muligvis udføres på en anden måde. Vi hjælper dig gerne videre.

E Si la altura de la estantería es cinco veces mayor que su profundidad, la estantería debe afianzarse con las fijaciones para pared adjuntas (aptas para paramento de muro macizo, como por ejemplo hormigón o arenisca calcárea) para evitar su caída (ver figura 5). Consúltenos por favor, si los utensilios para fijación adjuntos no son los adecuados para su pared. En este caso es necesario otro tipo de fijación. Con mucho gusto le informaremos detalladamente.

EST Kui riiali kõrgus ületab riiali laiuse 5kordselt, tuleb riial kinnitada kaasas olevate seinakinnitustega (sobivad massiivsetele seintele nagu nt betoon, lubjakivi) ümberkukkumise vastu (vt joon 5). Kui kaasasolevad kinnitustetailid ei sobi teie sein materjaliga, võtke palun meiega ühendust. Nii sugusel juhul tuleb leida alternatiivlahendus. Meie käest saate vastavat teavet.

F Si la hauteur de l'étagère dépasse le quintuple de sa profondeur, il est nécessaire de l'assurer en utilisant les fixations murales livrées (adaptées pour les murs massifs tels que béton, briques silico-calcaire) pour qu'elle ne tombe pas (voir illustr. 5). Veuillez nous consulter si le matériel de fixation n'est pas adapté à votre mur. Le cas échéant, une autre fixation est nécessaire. Nous nous ferons un plaisir de vous informer.

GB If the rack height exceeds more than five times of the shelf depth, the rack must be secured to a wall using a wall-mount, in-order to prevent tilting. (wall-mount is suitable for solid brick walls, e.g. concrete, sand-lime brick) See illustration 5. Please let us know if the provided mounts (brackets) are not suitable for your wall. An alternative mount (bracket) might be needed. We would be glad to give you more information upon request.

H Ha a polcos állvány magassága meghaladja mélységének az ötszörösét, akkor a polcos állványt a mellékelt falí rögzítő eszközökkel (masszív falakhoz – mint pl. beton, mészhomoktégla – alkalmas) felbillelés ellen biztosítani kell (ld. az 5. ábrát). Kérjük szíves tájékoztatását, ha a tartozék rögzítések nem alkalmasak a falához vagy a. Adott esetben más rögzítő eszközök lehetnek szükségesek. Erről készséggel tájékoztatjuk Önt.

I Se l'altezza dello scaffale è di oltre 5 volte la sua profondità, lo scaffale deve essere assicurato contro il ribaltamento (vedere fig. 5) mediante i fissaggi a parete acclusi (adatti per pareti massicce in muratura come ad es. cemento armato e calcestruzzo). Siete pregati di contattarci, se i fissaggi acclusi non sono adatti per la Vostra parete. Eventualmente è necessario un fissaggio alternativo. Siamo a Vostra disposizione per informazioni più dettagliate.

N Når reolen er mer enn 5 ganger høyere enn dybden, må den sikres mot at den velter med de vedlagte veggfestene (passer til massive murvegger som f.eks. betong, kalksandstein) (se fig. 5). Vennligst spør, dersom festeredskapene som er med i leveringene ikke egner seg for din vegg. Eventuelt er det nødvendig med et alternativt feste. Vi informerer deg gjerne.

NL Als de hoogte van het rek meer dan het 5-voudige van de diepte ervan bedraagt, moet het rek met de bijgevoegde wandbevestigingen (geschikt voor massieve muurwand zoals bijvoorbeeld beton, kalkzandsteen) tegen het kantelen beveiligd worden (zie afbeelding 5). Gelieve aan te vragen, of de bijgeleverde bevestigingsbenodigdigheden niet voor uw wand geschikt zijn. Eventueel is een alternatieve bevestiging nodig. Wij verstreken u graag bijkomende inlichtingen.

P Se a altura da estante for 5 vezes superior à sua profundidade, a estante tem que ser segura contra a oscilação com as fixações de parede fornecidas (apropriadas para alvenaria maciça como por ex. cimento, calcário) (ver fig. 5). Por favor informe-nos no caso dos utensílios de fixação fornecidos não serem apropriados para a sua parede. Poderá eventualmente ser necessária uma fixação alternativa. Teremos o maior gosto em fornecer informações mais detalhadas.

PL Jeżeli wysokość regału wynosi powyżej 5-krotność jego głębokości, regał musi być zabezpieczony przed przewróceniem się znajdującymi się w komplecie zamocowaniami ściennymi (nadają się one do ścian z litego muru jak np. beton, cegła) (patrz rys. 5). W przypadku, jeżeli dostarczone elementy mocujące nie są odpowiednie dla Państwa ściany, prosimy o kontakt. Być może konieczne okaże się umocowanie alternatywne. Chętnie udzielimy Państwu bliższych informacji.

RU Если высота стеллажа превышает более пяти частей глубины полки, необходимо использовать дополнительный крепеж к стене для предотвращения опрокидывания конструкции. (стенной крепеж используется

для полнотелых стен, таких как бетон, полнотелый кирпич). См. рисунок 5. Пожалуйста, уведомляйте сотрудников нашей компании, если предложенные виды крепежей не возможны к использованию для Ваших стен. Потребуется подбор альтернативных крепежных конструкций. Мы с удовольствием предоставим дополнительную информацию по Вашему запросу.

S Om hyllans höjd uppgår till mer än fem gånger sitt djup, måste den förankras med bifogade väggfästen (lämpliga för massiva väggar, t ex betong, kalksandsten) så att den inte kan välta (se bild 5). Kontakta oss om de medföljande monteringsdelarna inte är lämpliga till din vägg. Eventuellt krävs en annan slags montering. Vi står gärna till tjänst med mer information.

SF Jos hyllyn korkeus on yli 5-kertaa korkeampi kuin sen syvyys, hyilly on turvattava kaatumiselta oheisilla seinäkinnityksillä (soveltuvat massiivisiin muiuriin, esim. betoni, kalkkikivi) (katso kuva 5). Ilmoita meille, mikäli toimitukseen kuuluvat kiinnitystarvikkeet eivät sovellu seinääsi. Tarvittaessa kiinnitykseen on löydettävä toinen vaihtoehto. Annamme mielihyvin lisätietoja.

SK Keď výška regála presahuje viac ako 5-násobne jeho hĺbku (viď obr. 5), musí sa regál zaistiť voči preklopeniu pomocou priložených upevnení na stenu (vhodné pre masívnu murovanú stenu, napr. betón, vápnopiesková tehla). Prosím dajte nám vedieť, či je poskytnutá montáž (držákov) vhodná pre Vašu stenu môžu byť potrebné náhradné držiaky. Na požiadanie Vám radi poskytneme viac informácií.

SLO Če znaša višina regala več kot njegova 5-kratna globlina, je potrebno regal zavarovati zoper prevračanje s priloženimi pripomočki za pritrditev na steno (primerno za masivne zidane stene kot n.pr. stene iz betona, apnenega peščenca) (glej Sliko 5). Prosimo, da povprašate, v kolikor dobavljeni pripomočki ne bi bili primerni za pritrditev na Vašo steno. Po potrebi je potrebna alternativna možnost pritrditve. Z veseljem Vam bomo dali podrobnejše informacije.

TR Eğer rafın yüksekliği derinliğinin 5 katından fazlaysa, raf, birlikte verilen duvar sabitleyicileri (örneğin beton, kireçli kumtaşı gibi masif duvarlar için uygundur) yardımıyla devrilmeye karşı emniyet altına alınmalıdır (bkz. resim 5). Ürünlerle birlikte verilen sabitleme elemanları duvarınız ve için uygun değilse, lütfen bize başvurunuz. Alternatif bir sabitleme gerekli olabilir. Size daha ayrıntılı bilgi vermekten mutluluk duyacağız.

