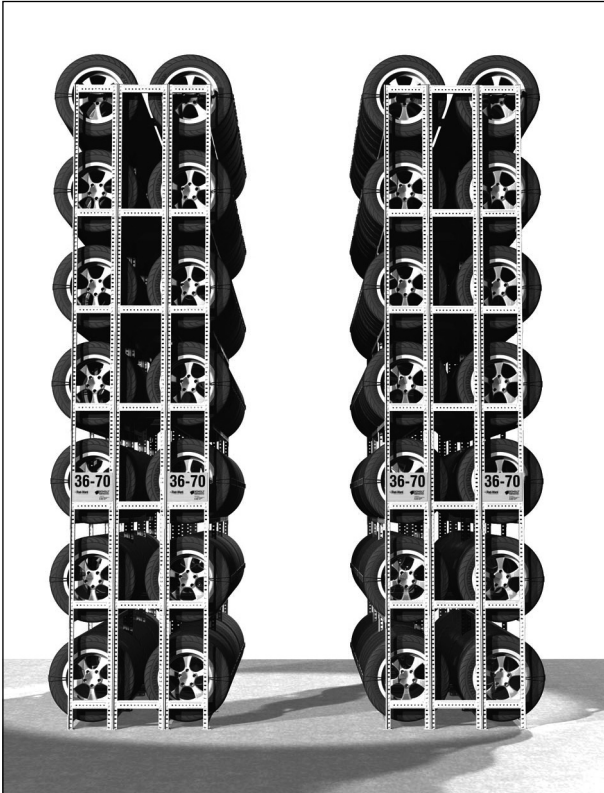
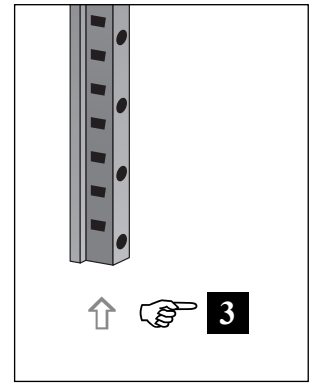
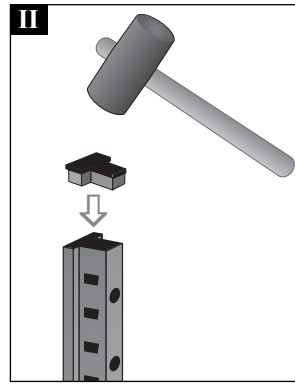
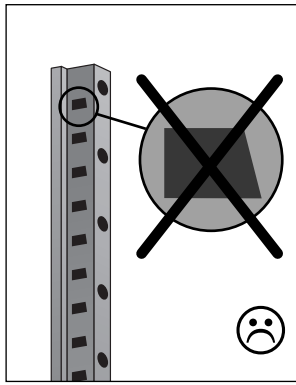
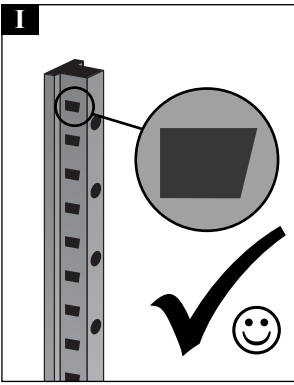


Montageanleitung für Reifen-Doppelregale mit 5-7 Ebenen

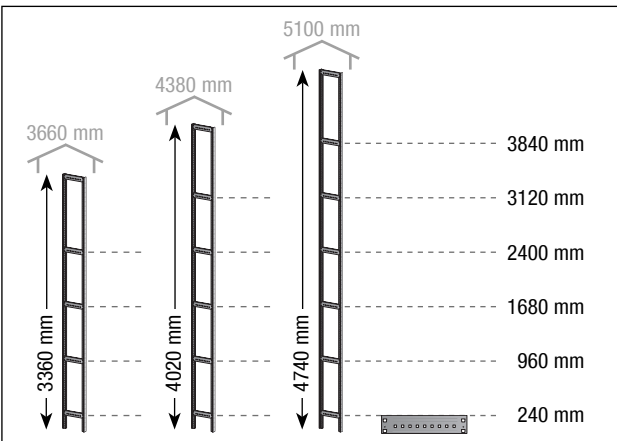
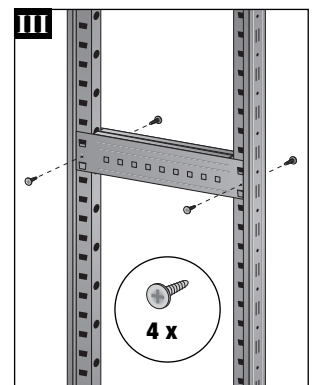
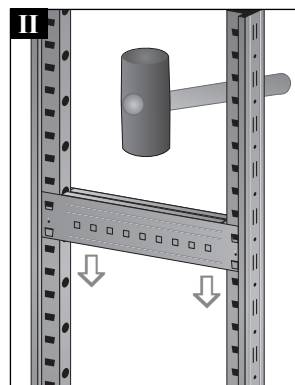
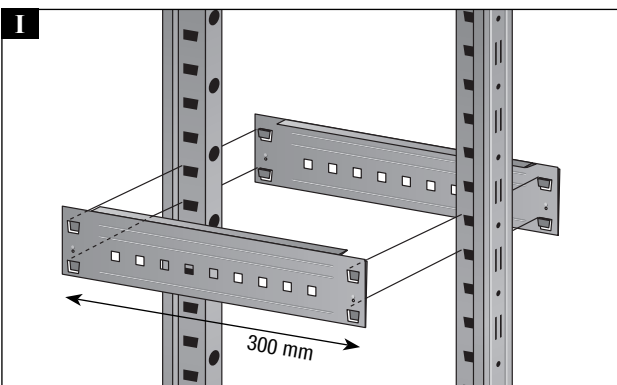


- D** **Montageanleitung für Reifen-Doppelregale**
Die Regale sind nur entsprechend ihrem bestimmungsgemäßen Einsatz zur Lagerung von Rädern, Reifen und Felgen unter Berücksichtigung der entsprechenden Belastungsgrenze zu verwenden. Bitte beachten Sie auch die Sicherheits-Hinweise auf Seite 6.
- CZ** **Montážní návod na dvojité regály pro pneumatiky:** Regály jsou v souladu se svým příslušným účelem použití určeny pro skladování kol, pneumatik a ráfků při respektování jejich příslušné meze zátěže. Věnujte prosím rovněž pozornost bezpečnostním pokynům na straně 6.
- DK** **Opstillingsvejledning for dobbelte-dækreoler**
Reolerne må kun benyttes til det formål, de er beregnet til, det vil sige til opbevaring af følgende genstande: Hjul, dæk og fælge under hensyntagen til de respektive belastningsgrænser. Se også sikkerhedsinstruktionerne på side 6.
- E** **Instrucciones de montaje de estanterías dobles para neumáticos:** Las estanterías deberán utilizarse conforme a su empleo estipulado y teniendo en cuenta su límite de carga. Se podrá utilizar para almacenar: Ruedas, neumáticos y llantas. Tenga en cuenta por favor las advertencias de seguridad de la página 6.
- EST** **Paigaldusjuhend kahekordsetele rehvi-riiulitele:** Riivulid on ette nähtud ainult järgmiste toodete sihipäraseks ladustamiseks: rattad, rehvid ja veljed. Järgida koormuspiiri ja ohutusnõuandeid lk 6.
- F** **Instructions d'assemblage pour étagères doubles pour pneus:** Conformément à leur utilisation prescrite, les étagères sont conçues uniquement pour le stockage de roues, de pneus et de jantes en tenant compte de la limite correspondante de charge. Lire également les consignes de sécurité à la page 6.
- GB** **Assembly Instructions for Double Tire Racks**
The racks are specifically designed and suitable for storing wheels, tires and rims. Usage only according to the specific limit load. Please also observe the safety indications on page 6.
- H** **Összeszerelési utasítás gumiabroncsokhoz való kettős polcos állványokhoz:** A polcos állványok csak rendeltetésszerűen, a következő árucikkek tárolásához használhatók: kerekek, gumibroncsok és kerékpántok. A tárolás során vegye figyelembe a megengedett terhelhetőségi határértékeket. Fordítson figyelmet a 6. oldalon található biztonsági tájékoztatónak is.
- I** **Istruzioni per il montaggio di scaffali doppi per pneumatici:** Gli scaffali devono essere utilizzati esclusivamente in modo corrispondente al loro utilizzo e tenendo conto dei rispettivi limiti di carico per il magazzino di ruote, pneumatici e cerchi. Considerare anche le avvertenze per la sicurezza riportate a pag. 6.
- N** **Monteringsveiledning for dekk-dobbelreoler**
Reolene må kun brukes i samsvar med formålsmessig bruk til lagring av hjul, dekk og felger ta hensyn til den tilsvarende belastningsgrensen. Vennligst se også sikkerhetshenvisningene på side 6.
- NL** **Montage-instructies voor dubbele bandenrekken:** De rekken mogen uitsluitend in overeenstemming met hun reglementair voorgeschreven toepassing voor de opslag van wielen, banden en velgen met inachtneming van de overeenkomstige belastingsgrenzen gebruikt worden. Gelieve ook de op pagina 6 vermelde veiligheidsinstructies in acht te nemen.
- S** **Monteringsinstruktion för dubbla däckhyllor**
Hyllorna får endast användas på ändamålsenligt sätt till förvaring av hjul, däck och fälgar samtidigt som maximalt tillåten belastning skall beaktas. Beakta även säkerhetsanvisningarna på sid. 6.
- P** **Instruções de montagem para estantes duplas de pneumáticos:** As estantes devem apenas ser utilizadas, de acordo com a sua finalidade correspondente, para o armazenamento de rodas, pneus e jantes tendo em consideração os respectivos limites de carga. Ter também em atenção os avisos de segurança na página 6.
- PL** **Instrukcja montażu podwójnych regałów na opony:** Urządzenia są dopuszczane do przepisanego i zgodnego z przeznaczeniem użycia. Koła, opony i felgi używać z uwzględnieniem odpowiednich granic obciążenia. Proszę również zwrócić uwagę na wskazówki dotyczące bezpieczeństwa na stronie 6.
- SF** **Renkaiden kaksoishyllyjen asennusohje**
Hyllyjä saadaan käyttää ainoastaan niiden määräystenmukaista käyttöä vastaavasti pyörien, renkaiden ja vanteiden varastointiin vastaavan kuormitusrajan mukaisesti. Noudata turvallisuusohjeita sivulla 6.
- SK** **Návod na montáž pre dvojité regály na pneumatiky:** Regály sa majú použiť v súlade s ich určením použitia a s ohľadom na primeranú hranicu zaťaženia pre skladovanie kolies, pneumatik a ráfikov. Dodržujte tiež bezpečnostné upozornenia na strane 6.
- SLO** **Navodila za montažo dvojnih regalov za pnevmatike:** Regale se lahko uporabljajo samo z upoštevanjem odgovarjajočih omejitve obremenitve in v skladu z odgovarjajočim predpisanim namenom uporabe za skladiščenje: koles, pnevmatik in platišč. Prosimo, da upoštevate tudi varnostne napotke na Strani 6.
- TR** **Çiftli taşıt lastığı rafları için montaj talimatı**
Raflar sadece öngörülükleri kullanım amacına uygun olarak, tekerlekler, lastikler ve jantların depolanması için, ilgili yüklem sınırnın dikkate alınması altında kullanılmalıdır. Lütfen sayfa 6'teki güvenlik notlarını da dikkate alın.

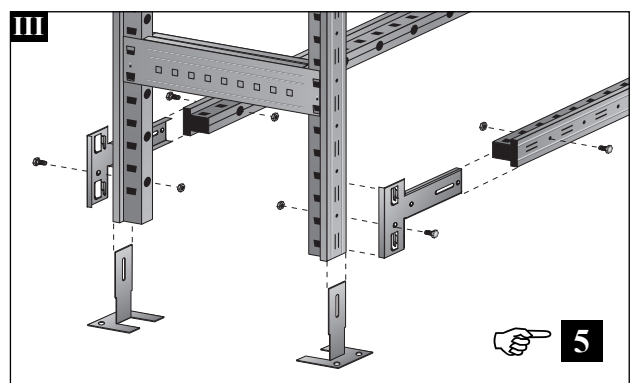
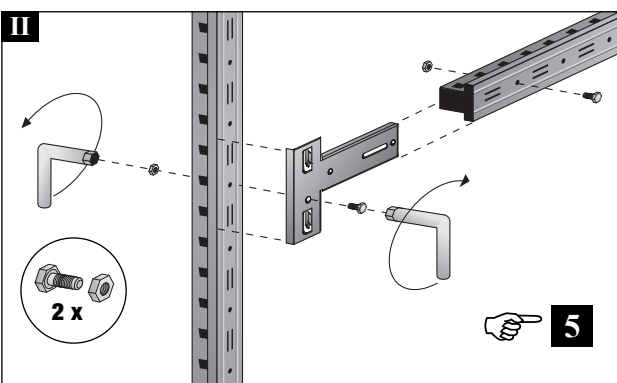
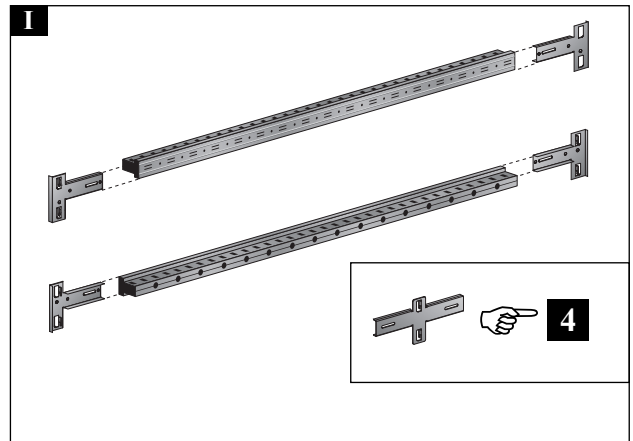
1

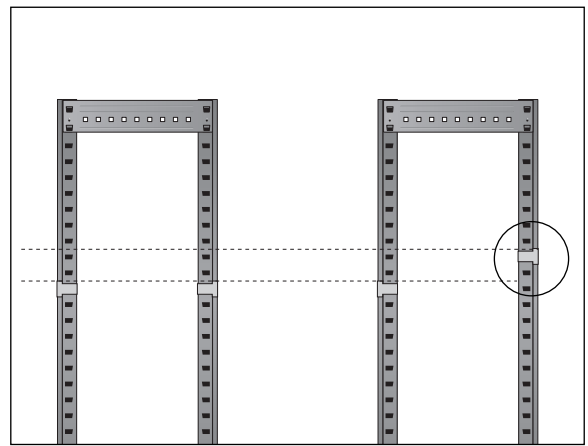
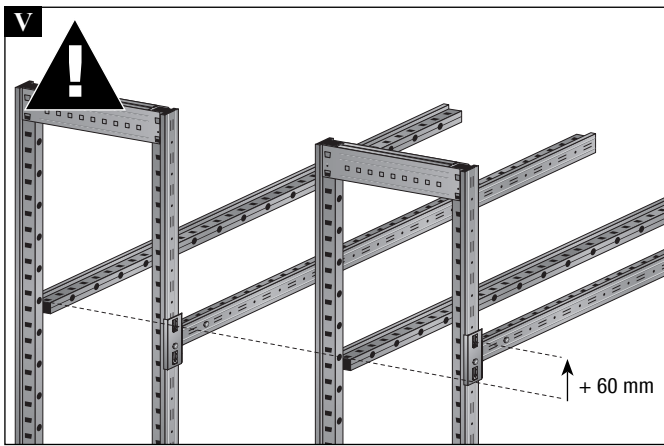
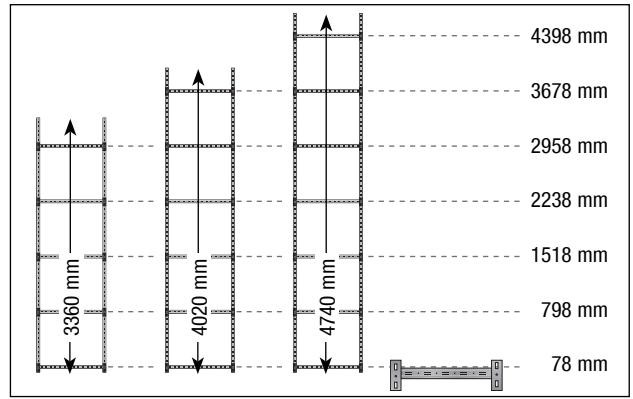
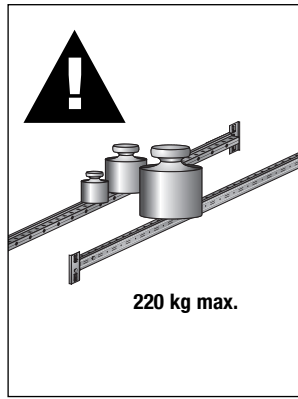
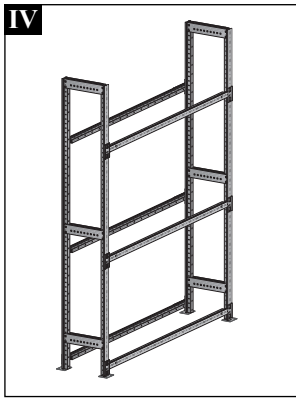


2

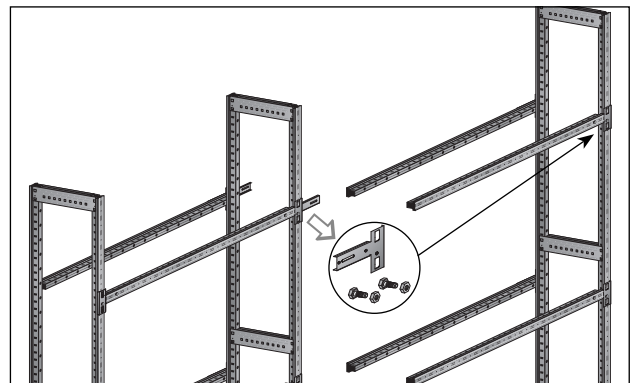
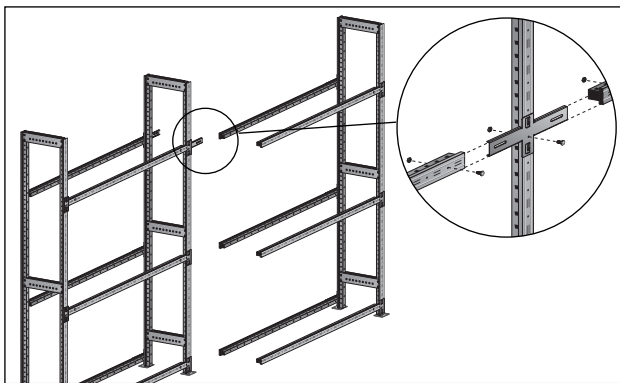


3

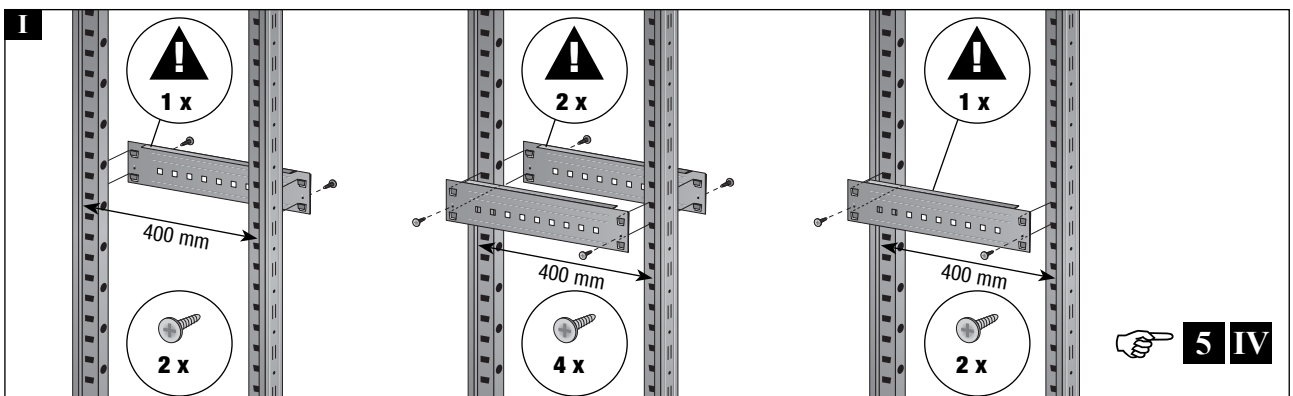


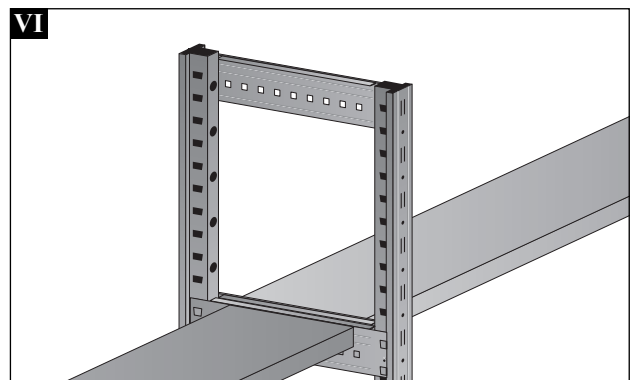
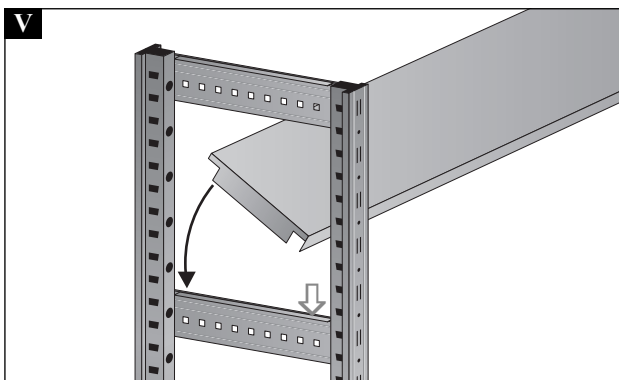
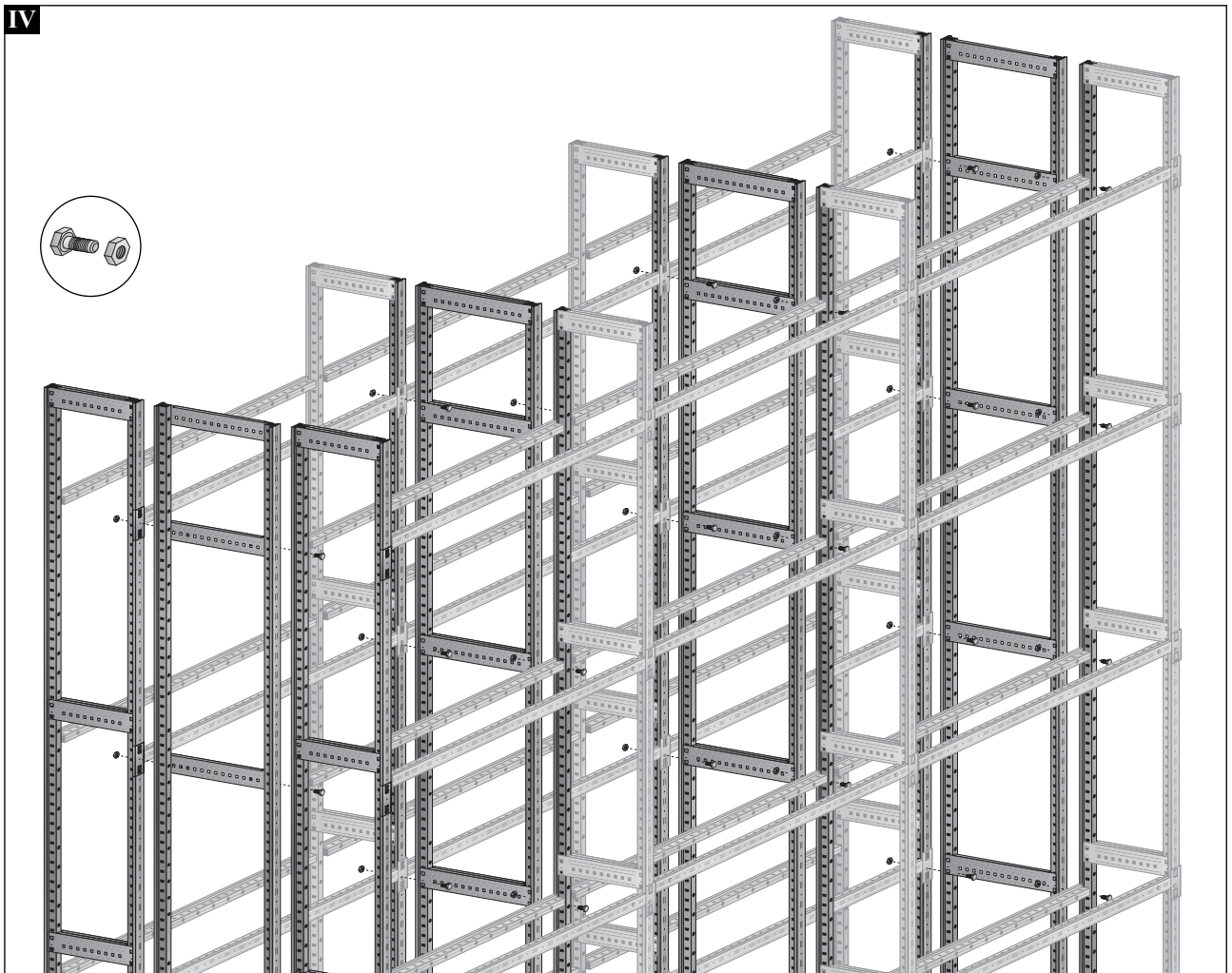
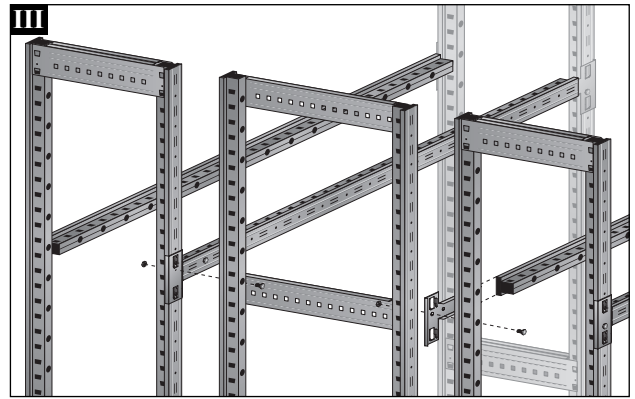
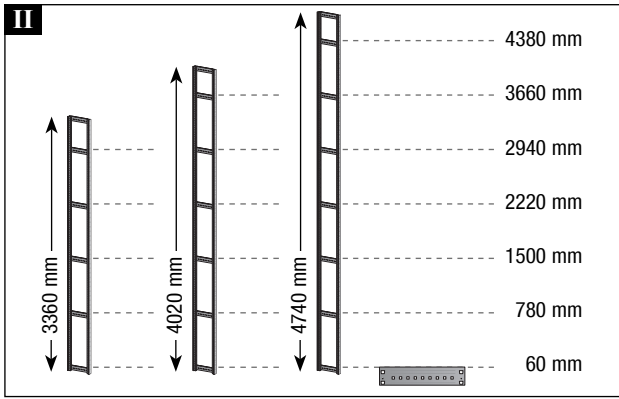


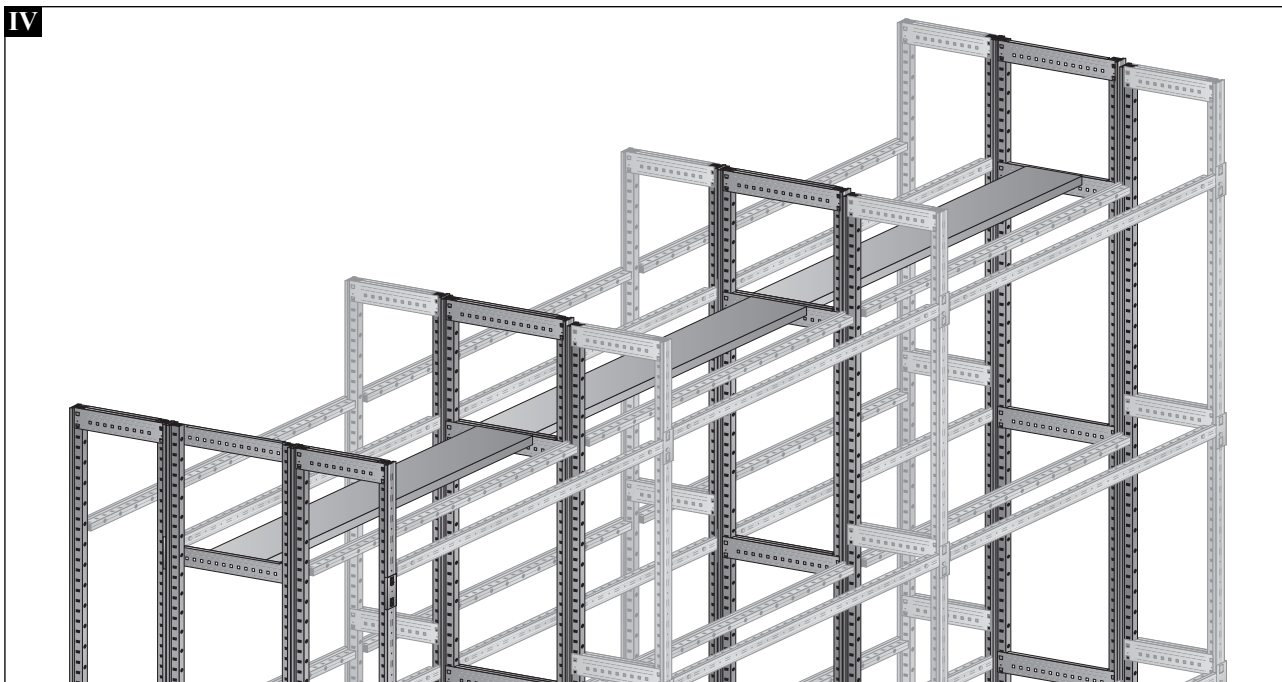
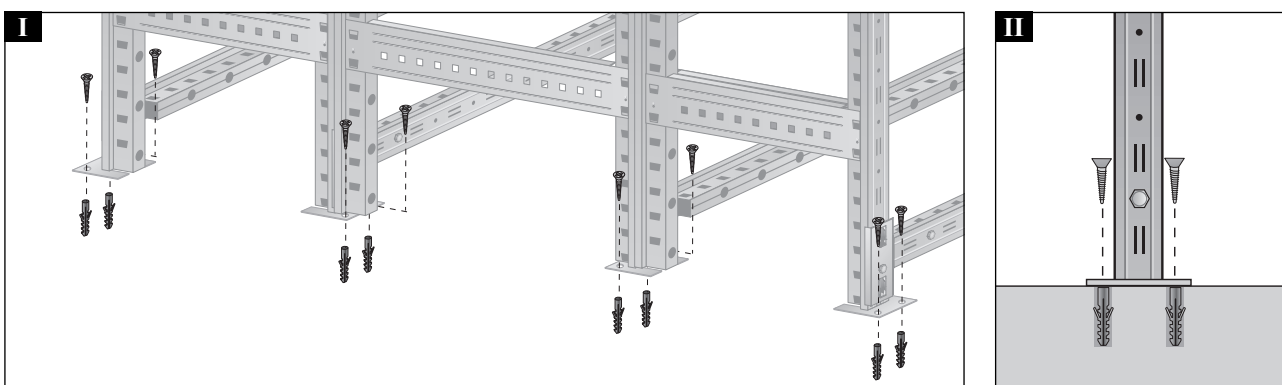
4



5





IV**6**

D Reifen-Doppelregale müssen mit den beiliegenden Bodenbefestigungen (geeignet für Estrich und Beton), gegen Kippen gesichert werden (siehe Abb. 6). Bitte Fragen Sie an, wenn die mitgelieferten Befestigungsutensilien nicht für Ihren Boden geeignet sind. Gegebenenfalls ist eine alternative Befestigung nötig. Wir informieren Sie gerne näher.

CZ Dvojité regály pro pneumatiky musí být zajištěny proti překlopení pomocí přiložených upevňovacích prostředků do podlahy (vhodné pro mazaninu a beton), (viz. obr. 6). Prosím zjistěte, zdali dodané příslušenství k upevnění je vhodné pro Vaši podlahu V případě, že potřebujete jiné upevnění, rádi Vám poskytneme bližší informace.

DK Dobbelte dækreoler skal sikres mod at kunne vælte ved hjælp af de medfølgende gulvbeslag, der kan benyttes til både støbte gulve og betongulve, se fig. 6. Spørg bare, hvis de medfølgende fastgørelsesdele ikke kan benyttes til gulvet. Monteringen skal muligvis udføres på en anden måde. Vi hjælper dig gerne videre.

E Estanterías dobles para neumáticos deben afinzarse con las fijaciones para suelo adjuntas (aptas para pavimento y hormigón) para evitar su caída (ver figura 6). Consúltenos por favor, si los utensilios para fijación adjuntos no son los adecuados para: su suelo. En este caso es necesario otro tipo de fijación. Con mucho gusto le informaremos detalladamente.

EST Kahekordsed rehviiriuid kinnitada kaasas olevate pörandakinnitustega (sobivad pörandabetonile ja betoonile), ümberkukkumise vastu (vt joon 6). Kui kaasasolevad kinnitusedetailid ei sobi teie pörandamaterjaliga, võtke palun meiega ühendust. Niiisugusel juhul tuleb leida alternatiivlahendus. Meie käest saate vastavat teavet.

F Les étagères doubles pour pneus doivent être assurées en utilisant les fixations au sol livrées (adaptées pour les chapes et le béton) pour qu'elles ne tombent pas (voir illustr. 6). Veuillez nous consulter si le matériel de fixation n'est pas adapté à votre sol. Le cas échéant, une autre fixation est nécessaire. Nous nous ferons un plaisir de vous informer.

GB Double tire racks must be secured against tilting, using the included floor-mounts (suitable for screed and concrete) See illustration 6. Please let us know if the provided mounts (brackets) are not suitable for your floor. An alternative mount (bracket) might be needed. We would be glad to give you more information upon request.

H Gumiabroncsokhoz való kettős polcos állványok a mellékelt, talajhoz rögzítő eszközökkel (esztrichhez és betonhoz alkalmas) felbillenés ellen biztosítandók (ld. az 6. ábrát). Kérjük szíves tájékoztatását, ha a tartozék rögzítések nem alkalmasak a padlójához. Adott esetben más rögzítő eszközök lehetnek szükségesek. Erről készséggel tájékoztatjuk Önt.

I Scaffali doppi per pneumatici devono essere assicurati contro il ribaltamento (vedere fig. 6) mediante i fissaggi a pavimento acclusi (adatti per soletta e calcestruzzo). Siete pregati di contattarci, se i fissaggi acclusi non sono adatti per il Vostro pavimento. Eventualmente è necessario un fissaggio alternativo. Siamo a Vostra disposizione per informazioni più dettagliate.

N Dekk-dobbeltreoler må sikres mot at de veltet med de vedlagte gulvfestene (passer til sement og betong), (se fig. 6). Vennligst spør, dersom festeredskapene som er med i leveringen ikke egner seg for ditt gulv. Eventuelt er det nødvendig med et alternativt feste. Vi informerer deg gjerne.

NL Dubbele bandenrekken moeten met de bijgevoegde bodemverstevingingen (geschikt voor estriek en beton) tegen het kantelen beveiligd worden (zie afbeelding 6). Gelieve aan te vragen, of de bijgeleverde bevestigingsbenodigdheden niet voor uw vloer geschikt zijn. Eventueel is een alternatieve bevestiging nodig. Wij verstrekken u graag bijkomende inlichtingen.

P As estantes duplas de pneumáticos, têm que ser seguras contra a oscilação com as fixações de chão (apropriadas para soalho e cimento) (ver fig. 6). Por favor informe-nos no caso dos utensílios de fixação fornecidos não serem apropriados para o seu chão. Poderá eventualmente ser necessária uma fixação alternativa. Teremos o maior gosto em fornecer informações mais detalhadas.

PL Podwójne regały na opony muszą być zabezpieczone przed przewróceniem się znajdującymi się w komplecie zamocowaniami podłogowymi (nadają się do posadzek i betonu) (patrz rys. 6). W przypadku, jeżeli dostarczone elementy mocujące nie są odpowiednie dla Państwa podłogi, prosimy o kontakt. Być może konieczne okaże się umocowanie alternatywne. Chętnie udzielimy Państwu bliższych informacji.

S Dubbla däckhyllor skall förankras med bifogade golvråsten (lämpliga för betong) så att de inte kan välta (se bild 6). Kontakta oss om de medföljande monteringsdelarna inte är lämpliga till ditt golv. Eventuellt krävs en annan slags montering. Vi står gärna till tjänst med mer information.

SF Renkaiden kaksoishyllyt, on turvattava kaatumiselta oheisilla lattia kiinnityksillä (soveltuvat lattianalustasoitteisiin, betoniin) (katso kuva 6). Ilmoita meille, mikäli toimitukseen kuuluvat kiinnitystarvikkeet eivät sovellu lattiaasi. Tarvittaessa kiinnitykseen on löydettävä toinen vaihtoehto. Annamme mielelläsi lisätietoja.

SK Dvojité regály na pneumatiky sa musia zaistiť voči preklopeniu (viď obr. 6) pomocou priložených upevnení na podlahu (vhodné pre podlahu bez škár a betón). Prosím dajte nám vedieť, či je poskytnutá montáž (držiakov) vhodná pre Vašu podlahu. Môžu byť potrebné náhradné držiaky. Na požiadanie Vám radi poskytneme viac informácií.

SLO Dvojine regale za pnevmatike je potrebno varovati zoper prevračanje s pripomočki za pritrdjevanje na tla (primerno za estrih in beton) (glej Sliko 6). Prosimo, da povprašate, v kolikor dobavljene pripomočki ne bi bili primerni za pritrditev na Vaša tla. Po potrebi je potrebna alternativna možnost pritrditve. Z veseljem vam bomo dali podrobnejše informacije.

TR Çiftli taşt lastığı rafları birlikte verilen zemin sabitleyicileri (şap ve beton için uygundur) yardımıyla devrilmeye karşı emniyet altına alınmalıdır (bkz. resim 6). Ürünlerle birlikte verilen sabitleme elemanları zemininiz için uygun değilse, lütfen bize başvurunuz. Alternatif bir sabitleme gerekli olabilir. Size daha ayrıntılı bilgi vermekten mutluluk duyacağız.

