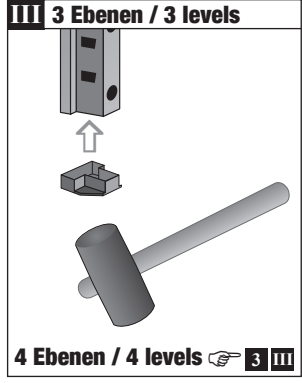
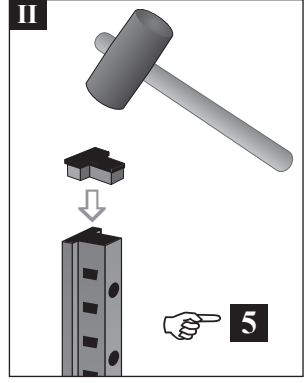
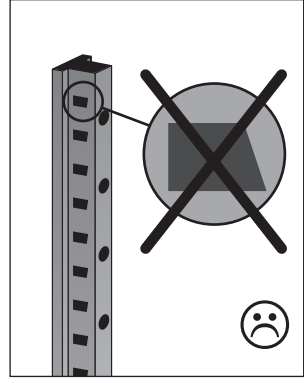
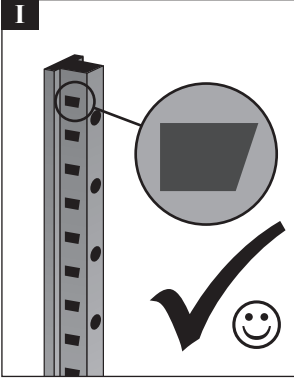


# Montageanleitung für Reifen-Einzelregale mit 3 - 4 Ebenen

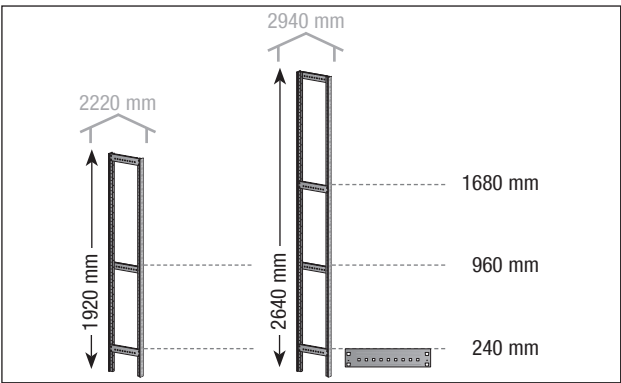
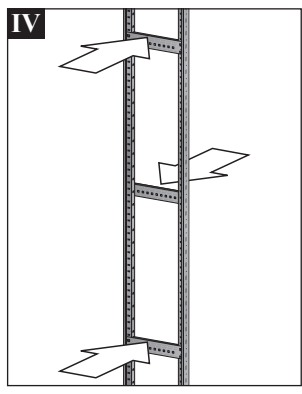
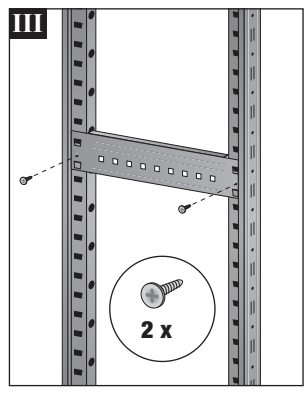
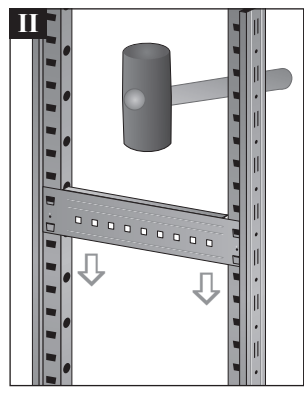
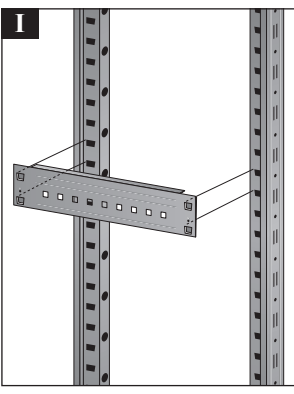


- D** **Montageanleitung für Reifen-Einzelregale**  
Die Regale sind nur entsprechend ihrem bestimmungsgemäßen Einsatz zur Lagerung von Rädern, Reifen und Felgen unter Berücksichtigung der entsprechenden Belastungsgrenze zu verwenden. Bitte beachten Sie auch die Sicherheits-Hinweise auf Seite 5.
- GB** **Assembly Instructions for Single Tire Racks**  
The racks are specifically designed and suitable for storing wheels, tires and rims. Usage only according to the specific limit load. Please also observe the safety indications on page 5.
- P** **Instruções de montagem para estantes individuais de pneumáticos:** As estantes devem apenas ser utilizadas, de acordo com a sua finalidade correspondente, para o armazenamento de rodas, pneus e jantes tendo em consideração os respectivos limites de carga. Ter também em atenção os avisos de segurança na página 5.
- CZ** **Montážní návod na jednotlivé regály pro pneumatiky:** Regály jsou v souladu se svým příslušným účelem použití určeny pro skladování kol, pneumatik a ráfků při respektování jejich příslušné meze zátěže. Věnujte prosím rovněž pozornost bezpečnostním pokynům na straně 5.
- PL** **Instrukcja montażu pojedynczych regałów na opony:** Urządzenia są dopuszczone do przepisyowego i zgodnego z przeznaczeniem użycia. Koła, opony i felgi używać z uwzględnieniem odpowiednich granic obciążenia. Proszę również zwrócić uwagę na wskazówki dotyczące bezpieczeństwa na stronie 5.
- DK** **Opstillingsvejledning for enkelte-dækreoler**  
Reolerne må kun benyttes til det formål, de er beregnet til, det vil sige til opbevaring af følgende genstande: Hjul, dæk og fælge under hensyntagen til de respektive belastningsgrænser. Se også sikkerhedsinstruktionerne på side 5.
- SK** **Návod na montáž pre samostatné regály na pneumatiky:** Regály sa majú použiť v súlade s ich určením použitia a s ohľadom na primeranú hranicu zaťaženia pre skladovanie kolies, pneumatik a ráfikov. Dodržiavajte tiež bezpečnostné upozomenia na strane 5.
- NL** **Montage-instructies voor enkele bandenrekken:** De rekken mogen uitsluitend in overeenstemming met hun reglementair voorgeschreven toepassing voor de opslag van wielen, banden en velgen met inachtneming van de overeenkomstige belastingsgrenzen gebruikt worden. Gelieve ook de op pagina 5 vermelde veiligheidsinstructies in acht te nemen.
- TR** **Tekli taşı lastığı rafları için montaj talimatı**  
Raflar sadece öngörülükleri kullanım amacına uygun olarak, tekerlekler, lastikler ve jantların depolanması için, ilgili yüklemle sınırlanmış olarak kullanılmalıdır. Lütfen sayfa 5'teki güvenlik notlarını da dikkate alın.
- E** **Instrucciones de montaje de estanterías simples para neumáticos:** Las estanterías deberán utilizarse conforme a su empleo estipulado y teniendo en cuenta su límite de carga. Se podrá utilizar para almacenar: Ruedas, neumáticos y llantas. Tenga en cuenta por favor las advertencias de seguridad de la página 5.
- S** **Monteringsinstruktion för enkla däckhyllor**  
Hyllorna får endast användas på ändamålsenligt sätt till förvaring av hjul, däck och fälgar samtidigt som maximalt tillåten belastning skall beaktas. Beakta även säkerhetsanvisningarna på sid. 5.
- ST** **Paigaldusjuhend ühekordsetele rehviriiuile:** Riiulid on ette nähtud ainult järgmiste toodete sihipäraseks ladustamiseks: rattad, rehvid ja veljed. Järgida koormuspiiri ja ohutusnõuandeid lk 5.
- SL** **Navodila za montažo enojnih regalov za pnevmatike:** Regale se lahko uporabljajo samo z upoštevanjem odgovarjajočih omejitiv obremenitve in v skladu z odgovarjajočimi predpisanimi namenoma uporabe za skladiščenje: koles, pnevmatik in platišč. Prosimo, da upoštevate tudi varnostne napotke na Strani 5.
- I** **Istruzioni per il montaggio di scaffali singoli per pneumatici:** Gli scaffali devono essere utilizzati esclusivamente in modo corrispondente al loro utilizzo e tenendo conto dei rispettivi limiti di carico per il magazzino di ruote, pneumatici e cerchi. Considerare anche le avvertenze per la sicurezza riportate a pag. 5.
- H** **Összeszerelési utasítás gumiabroncsokhoz való különálló polcos állványokhoz:** A polcos állványok csak rendeltetésszerűen, a következő árucikkek tárolásához használhatók: kerekek, gumiabroncsok és kerékpántok. A tárolás során vegye figyelembe a megengedett terhelhetőségi határértékeket. Fordítson figyelmet a 5. oldalán található biztonsági tájékoztatónk is.

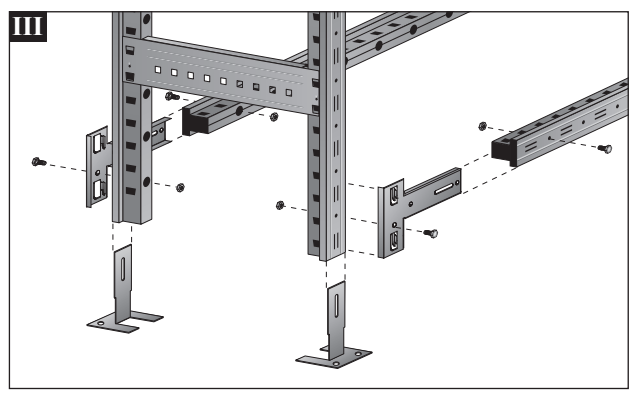
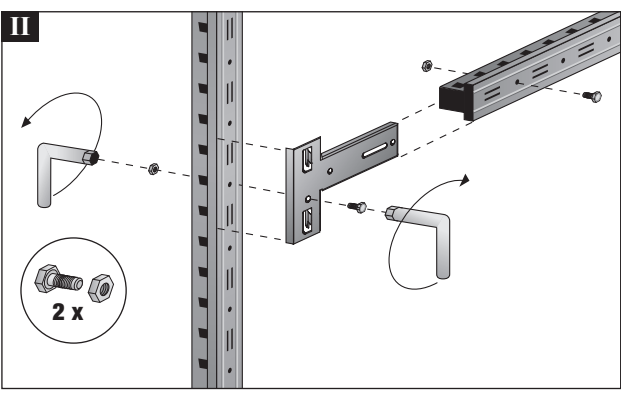
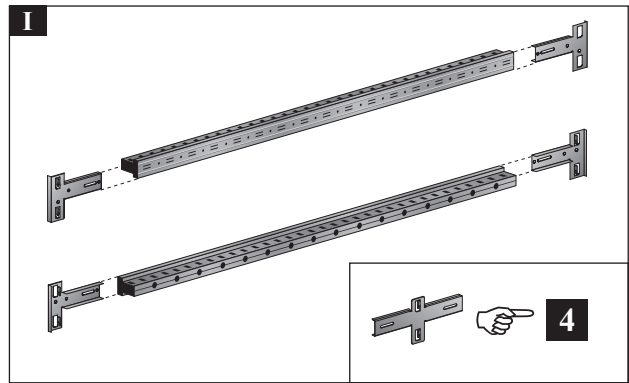
# 1

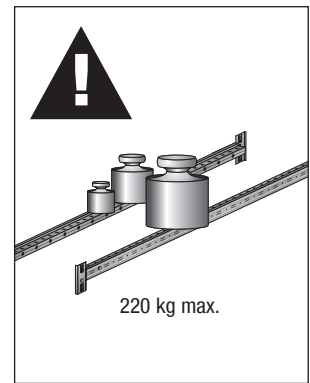
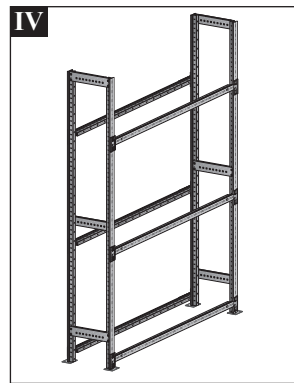
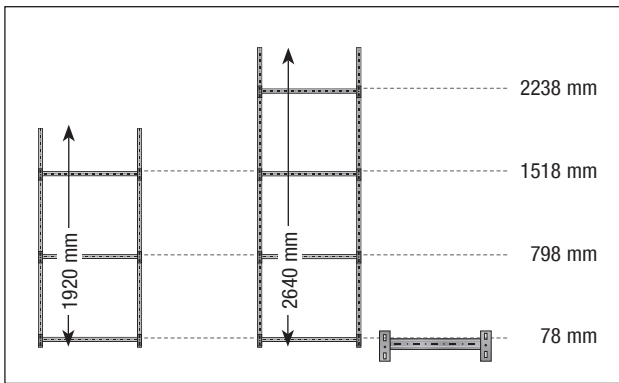


# 2

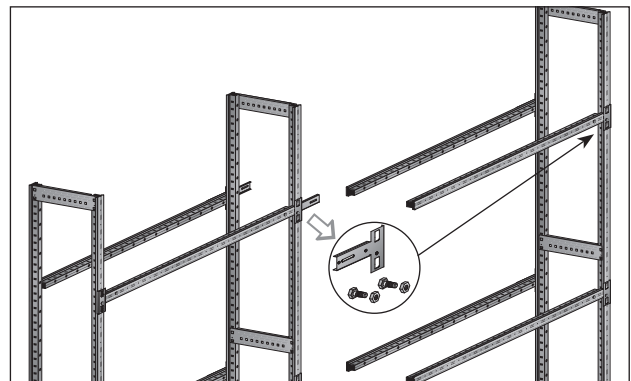
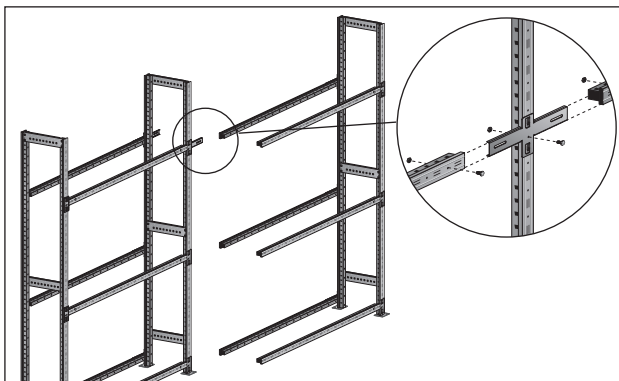


# 3

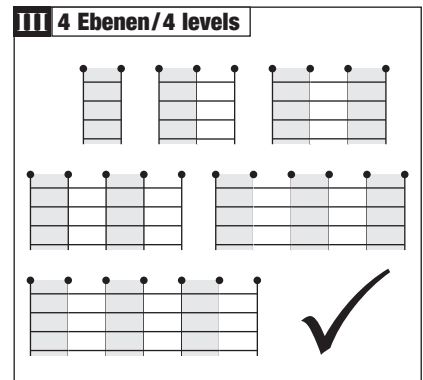
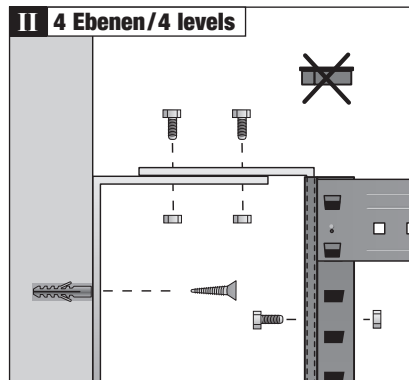
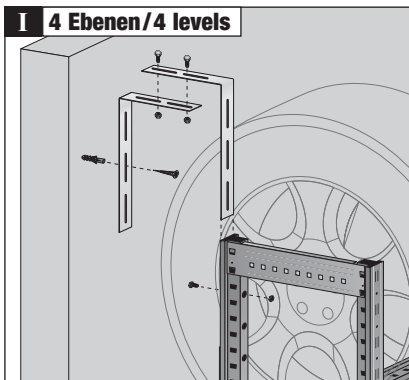




## 4



## 5



**D** Reifen-Einzelregale müssen ab 4 Ebenen mit den beiliegenden Wandbefestigungen (geeignet für Massivmauerwand wie z.B. Beton, Kalksandstein), und Bodenbefestigungen (geeignet für Estrich und Beton), gegen Kippen gesichert werden (siehe Abb. 5+6). Bitte Fragen Sie an, wenn die mitgelieferten Befestigungsutensilien nicht für Ihre Wand / Ihren Boden geeignet sind. Gegebenenfalls ist eine alternative Befestigung nötig. Wir informieren Sie gerne näher.

**CZ** Jednotlivé regály na pneumatiky, pokud mají více než 4 patra, musí být připevněny ke stěně pomocí příložených upevňovacích prostředků (vhodné pro masivní zdivo jako např. betonové, silikátové) a k podlaze (vhodné pro mazaninové a betonové podlahy), čímž se dosáhne zajištění proti jeho překlopení (viz obr.5+6). Prosím zjistěte, zdali dodané příslušenství k upevnění je vhodné pro vaši zed/vaši podlahu. V případě, že potřebujete jiné upevnění, rádi Vám poskytneme bližší informace.

**DK** Enkelte dækreoler med mere end 4 etager skal sikres mod at kunne vælte ved hjælp af de medfølgende vægbeslag, der kan benyttes til massive mure af fx beton og kalksandsten, se fig. 5 og 6. Spørg bare, hvis de medfølgende fastgøringsdele ikke kan benyttes til væggen / til gulvet monteringen skal muligvis udføres på en anden måde. Vi hjælper dig gerne videre.

**E** Las estanterías simples para neumáticos a partir de 4 niveles deben ser afianzadas con las fijaciones para pared adjuntas (aptas para paramento de muro macizo, como por ejemplo hormigón o arenisca calcárea) y con las fijaciones para suelo (aptas para pavimento y hormigón) para evitar su caída (ver figura 5+6). Consúltenos por favor, si los utensilios para fijación adjuntos no son los adecuados para: su pared / su suelo. En este caso es necesario otro tipo de fijación. Con mucho gusto le informaremos detalladamente.

**EST** Ühekordsed rehviriiulid kinnitada alates neljandast riiulist kaigas olevate seinakinnitustele (sobivad massiivsetele seintele nagu nt betoon, lubjakivi) ja põrandakinnitustega (sobivad põrandabetoonile ja betoonile) ümberkukkumise vastu (vt joon 5+6). Kui kaasasolevad kinnitustetailid ei sobi teie seina / teie põranda materjaliga, võtke palun meiega ühendust. Nisugusel juhul tuleb leida alternatiivlahendus. Meie käest saate vastavat teavet.

**F** Les étagères individuelles à pneus doivent être assurées à partir de 4 niveaux en utilisant les fixations murales livrées (adaptées pour les murs massifs tels que béton, briques silico-calcaire) et les fixations au sol (adaptées pour les chapes et le béton) pour qu'elles ne tombent pas (voir illustr. 5+6). Veuillez nous consulter si le matériel de fixation n'est pas adapté à votre mur / votre sol. Le cas échéant, une autre fixation est nécessaire. Nous nous ferons un plaisir de vous informer.

**GB** Single tire racks must be secured against tilting when the racks exceeds the 4th level, using included wall-mounts (suitable for solid brick walls, e.g. concrete, sand-lime brick) and floor-mounts (suitable for screed and concrete). See illustration 5 and 6. Please let us know if the provided mounts (brackets) are not suitable for your wall / your floor. An alternative mount (bracket) might be needed. We would be glad to give you more information upon request.

**H** A gumiabroncsokat tároló, különálló polcos állványokat – ha azok magassága a 4 szintet meghaladja – a mellékelt fali rögzítő eszközökkel (masszív falakhoz – mint pl. beton, mészhomoktégla – alkalmas) és talajhoz rögzítő eszközökkel (esztrichhez és betonhoz alkalmas) felbillenés ellen biztosítani kell (ld. az 5. és 6. ábrát). Kérjük szíves tájékoztatását, ha a tartozék rögzítések nem alkalmasak a falához vagy a / a padlójához. Adott esetben más rögzítő eszközök lehetnek szükségesek. Erről készséggel tájékoztatjuk Önt.

**I** Gli scaffali singoli per pneumatici a partire da 4 livelli devono essere assicurati contro il ribaltamento (vedere figg. 5+6) mediante i fissaggi a parete (adatti per pareti massicce in muratura come ad es. cemento armato e calcestruzzo) e i fissaggi a pavimento acclusi (adatti per soletta e calcestruzzo). Siete pregati di contattarci, se i fissaggi acclusi non sono adatti per la Vostra parete / il Vostro pavimento. Eventualmente è necessario un fissaggio alternativo. Siamo a Vostra disposizione per informazioni più dettagliate.

**N** Dekk-enkeltreoler må fra 4 hyller sikres mot at de velter med de vedlagte veggfestene (passer til massive murvegger som f.eks. betong, kalksandstein), og gulvfeester (passer til sement og betong), (se fig. 5+6). Vennligst spør, dersom festeredskapene som er med i leveringingen ikke egner seg for din vegg / ditt gulv. Eventuelt er det nødvendig med et alternativt feste. Vi informerer deg gjerne.

**NL** Enkele bandenrekken moeten vanaf 4 niveaus met de bijgevoegde wandbevestigingen (geschikt voor massieve muurwand zoals bijvoorbeeld beton, kalkzandsteen) en bodemversteviging (geschikt voor estriek en beton) tegen het kantelen beveiligd worden (zie afbeelding 5+6). Gelieve aan te vragen, of de bijgeleverde bevestigingsbenodigdigheden niet voor uw wand / uw vloer geschikt zijn. Eventueel is een alternatieve bevestiging nodig. Wij verstrekken u graag bijkomende inlichtingen.

**P** As estantes individuais de pneumáticos a partir de 4 prateleiras têm que ser seguras contra a oscilação com as fixações de parede fornecidas (apropriadas para alvenaria maciça como por ex. cimento, calcário) e as fixações de chão (apropriadas para soalho e cimento) (ver fig. 5+6). Por favor informe-nos no caso dos utensilios de fixação fornecidos não serem apropriados para a sua parede / o seu chão. Poderá eventualmente ser necessária uma fixação alternativa. Teremos o maior gosto em fornecer informações mais detalhadas.

**PL** Pojedyncze regaly na opony od 4 poziomów muszą być zabezpieczone przed przewróceniem się znajdującymi się w komplecie zamocowaniami ściennymi (nadają się one do ścian z litego muru jak np. beton, cegła) i zamocowaniami podłogowymi (nadają się do posadzek i betonu) (patrz rys. 5+6). W przypadku, jeżeli dostarczone elementy mocujące nie są odpowiednie dla Państwa ściany / podłogi, prosimy o kontakt. Być może konieczne okaże się umocowanie alternatywne. Chętnie udzielimy Państwu bliższych informacji.

**S** Enkla däckhyllor som består av fyra nivåer eller mer skall förankras med bifogade väggfästen (lämpliga för massiva väggar, t ex betong, kalksandsten) och golvfästen (lämpliga för betong) så att de inte kan välta (se bild 5+6). Kontakta oss om de medföljande monteringsdelarna inte är lämpliga till din vägg / ditt golv. Eventuellt krävs en annan slags montering. Vi står gärna till tjänst med mer information.

**SF** Renkaiden yksittäishyllyt on neljästä tasosta lähtien turvattava kaatumiselta oheisilla seinäkiinnityksillä (soveltuvat massiivisiin muiiin, esim. betoni, kalkkikivi) ja lattiakiinnityksillä (soveltuvat lattianalustasoitteisiin, betoniin) (katso kuva 5+6). Ilmoita meille, mikäli toimitukseen kuuluvat kiinnitystarvikkeet eivät sovellu seinääsi / lattiaasi. Tarvittaessa kiinnitykseen on löydettävä toinen vaihtoehto. Annamme mielelläsi lisätietoja.

**SK** Samostatné regály na pneumatiky (viď obr. 5+6) sa musia od štvrtej úrovne (police) zaistiť voči preklopeniu pomocou priložených upevnení na stenu (vhodné pre masívnu murovanú stenu, napr. betón, vápnopiesková tehla) a pomocou upevnení na podlahu (vhodné pre podlahu bez škrá a betón). Prosím daťe nám vedieť, či je poskytnutá montáž (držiačov) vhodná pre vašu stenu / vašu podlahu. Môžu byť potrebné náhradné držiačky. Na požiadanie Vám radi poskytneme viac informácií.

**SLO** Enojne regale za pnevmatike z več kot 4 nivoji je potrebno zavarovati zoper prevračanje s priloženimi pripomočki za pritrditev na steno (primerno za masivne zidane stene kot n.p. stene iz betona, apnenega peščenca) in s pripomočki za pritrdjevanjem na tla (primerno za estrih in beton) (glej Sliko 5+6). Prosimo, da povprašate, v kolikor dobavljeni pripomočki ne bi bili primerni za pritrditev na vašo steno/ vašo tla. Po potrebi je potrebna alternativna možnost pritrditve. Z veseljem Vam bomo dali podrobnejše informacije.

**TR** Tekli taşt lastiği raflan, 4 kattan itbaren, birlikte verilən duvar sabitleyicileri (örneğin beton, kireçli kum taşi gibi masif duvarlar için uygundur) ve zemin sabitleyicileri (şap ve beton için uygundur) yardımıyla devrilmeye karşı emniyet altına alınmalıdır (bkz. resim 5+6). Ürünlerle birlikte verilen sabitleme elemanları duvarınız ve / zemininiz için uygun değilse, lütfen bize başvurunuz. Alternatif bir sabitleme gereklili olabilir. Size daha ayrıntılı bilgi vermekten mutluluk duyacağız.

## 6

