



MONTAGE- UND BEDIENUNGSANLEITUNG
INSTRUCTIONS DE MONTAGE ET D'UTILISATION
ISTRUZIONI DI MONTAGGIO E D'USO
INSTRUCCIONES DE INSTALACIÓN Y SERVICIO
INSTALLATION AND OPERATING INSTRUCTIONS

Akkuladeschrank
Armoire charge-accumulateur
Armadi caricabatterie
Armarios de carga con batería
Battery charging cabinets

Lista GmbH
Brückenstraße 1
D-51702 Bergneustadt

Telefon +49 2261 403-264
info@lista.com
www.lista.com

INHALTSVERZEICHNIS | SOMMAIRE | SOMMARIO | ÍNDICE | TABLE OF CONTENTS



Produktbeschreibung
Description du produit
Descrizione del prodotto
Descripción de producto
Product specification

4



Sicherheitshinweise
Consignes de sécurité
Istruzioni per la sicurezza
Advertencias de seguridad
Safety information

5



Montage
Montage
Montaggio
Instalación
Installation

11



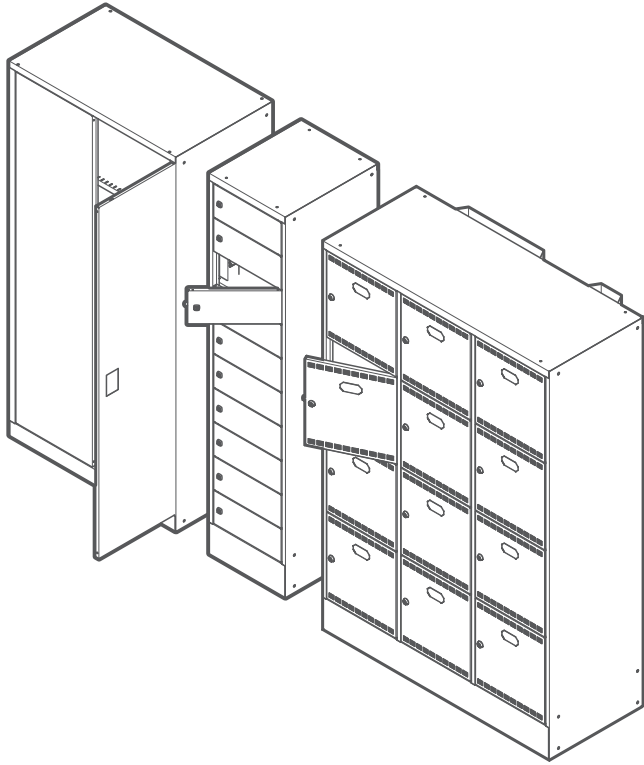
Wartung/Pflege
Entretien et maintenance
Manutenzione / Cura
Mantenimiento/manutención
Care and maintenance

16



Entsorgung
Traitement des déchets
Smaltimento
Eliminación
Disposal

19



CE UK CA



DE

BESTIMMUNGSGEMÄSSE VERWENDUNG

Das Produkt dient dem Laden von Akkus für z. B. Handwerkzeuge, Mobiltelefone, Notebooks oder BDE-Geräten.

Diese Anleitung enthält wichtige Hinweise und ist Teil des Produkts. Sie muss daher am Produkt verbleiben.

SICHERHEITSHINWEISE

- ▶ Die Elektroinstallation nicht eigenmächtig verändern.
- ▶ Betriebsspannung der Elektroinstallation beachten (230 V, 50 Hz).
- ▶ Max. Leistung von 3000 Watt nicht überschreiten (Ausführung CH: max. 2000 Watt).
- ▶ Schränke mit mehreren Anschlusskabeln an getrennten Zuleitungen anschließen.
- ▶ Beachten, dass Verschlußbelemente nicht geerdet sind.
- ▶ Anschlusskabel und Verbindungskabel nicht knicken.
- ▶ Leitungen und Verbindungskabel nicht klemmen oder quetschen (z .B. durch Lagergut).
- ▶ Kein Zug auf die Steckverbindungen ausüben.
- ▶ Bei Schäden an Elektrokomponenten, alle Netzleitungen sofort spannungsfrei schalten.
- ▶ Schadhafte Komponenten sofort ersetzen.
- ▶ Defekten Elektrokomponenten nur gegen Originalteile austauschen. Defekten Elektrokomponenten nur durch Elektrofachkraft austauschen lassen.

HINWEISE ZU AUFSTELLORT UND UMGEBUNGSBEDINGUNGEN

- Die Aufstellung ist nur in trockenen Räumen bei maximal 35 °C zulässig.
- Nicht betreiben bei Luftfeuchtigkeit >80 % oder unter Einwirkung von Nässe, Lösungsmitteln, brennbaren Gasen, Stäuben und Dämpfen.
- Nicht in explosionsgefährdeten Bereichen aufstellen.
- Schränke mit mehreren Anschlusskabeln an getrennten Zuleitungen anschließen



FR

UTILISATION CONFORME

Le produit sert à charger les batteries des outils manuels, des téléphones mobiles, des ordinateurs portables ou des appareils d'enregistrement des données d'exploitation, par exemple.

Les présentes instructions comportent des informations importantes et font partie intégrante du produit. Elles doivent donc être conservées avec le produit.

CONSIGNES DE SÉCURITÉ

- ▶ Ne modifiez pas l'installation électrique sans autorisation.
- ▶ Respectez la tension de service de l'installation électrique (230 V/50 Hz).
- ▶ Ne dépassez pas la puissance de 3000 watts (exécution suisse : 2000 watts au maximum).
- ▶ Les armoires équipées de plusieurs câbles d'alimentation doivent être raccordées à des alimentations séparées.
- ▶ Vérifiez que les éléments de fermeture ne sont pas reliés à la terre.
- ▶ Ne pliez pas les câbles d'alimentation et de raccordement.
- ▶ Ne coinciez pas ou n'écrasez pas les fils et les câbles de raccordement (avec le matériel stocké, par exemple).
- ▶ Ne tirez pas sur les fiches de raccordement.
- ▶ Mettez immédiatement tous les câbles d'alimentation hors tension si des composants électriques sont endommagés.
- ▶ Remplacez immédiatement tout composant défectueux.
- ▶ Remplacez les composants électriques défectueux uniquement par des pièces d'origine. Faites remplacer les composants électriques défectueux uniquement par un électricien qualifié

REMARQUES RELATIVES AU LIEU D'INSTALLATION ET AUX CONDITIONS AMBIANTES

- L'installation n'est autorisée que dans les endroits secs à une température de 35 °C au maximum.
- Ne l'utilisez pas si l'humidité de l'air est supérieure à 80 % ou en présence d'eau, de solvants, de gaz, de poussières et de vapeurs inflammables.
- Ne l'installez pas dans des zones présentant des risques d'explosion.
- Les armoires équipées de plusieurs câbles d'alimentation doivent être raccordées à des alimentations séparées.



IT

USO PREVISTO

Il prodotto è destinato alla ricarica di batterie ad es. per utensili manuali, telefoni cellulari, notebook o dispositivi EDC.

Le presenti istruzioni contengono indicazioni importanti e sono parte del prodotto. Vanno pertanto conservate unitamente allo stesso.

AVVERTENZE PER LA SICUREZZA

- ▶ Non modificare l'impianto elettrico di propria iniziativa.
- ▶ Rispettare la tensione d'esercizio dell'impianto elettrico (230 V, 50 Hz).
- ▶ Max. Non superare la potenza di 3.000 Watt (versione CH: max. 2.000 Watt).
- ▶ Collegare gli armadi con più cavi di alimentazione a linee di alimentazione separate.
- ▶ Tenere presente che gli elementi di chiusura non sono collegati a terra.
- ▶ Non piegare i cavi di alimentazione e di collegamento.
- ▶ Non serrare o schiacciare i cavi e i cavi di collegamento (ad es. durante l'immagazzinamento).
- ▶ Non tirare i connettori.
- ▶ In caso di danni ai componenti elettrici, scollegare subito tutti i cavi di alimentazione.
- ▶ Sostituire immediatamente i componenti danneggiati.
- ▶ Sostituire i componenti elettrici difettosi solo con ricambi originali. Far sostituire i componenti elettrici difettosi solo da un elettricista qualificato.

INDICAZIONI SUL LUOGO DI INSTALLAZIONE E SULLE CONDIZIONI AMBIENTALI

- L'installazione è consentita solo in ambienti asciutti a una temperatura massima di 35 °C.
- Non utilizzare in ambienti con umidità >80% o in presenza di liquidi, solventi, gas infiammabili, polvere e vapore.
- Non installare in aree a rischio di esplosione.
- Collegare gli armadi con più cavi di alimentazione a linee di alimentazione separate.



ES

USO CONFORME A LO PREVISTO

El producto sirve para cargar baterías para, por ej., herramientas manuales, teléfonos móviles, portátiles o dispositivos BDE.

Estas instrucciones contienen información importante y forman parte del producto. Por lo tanto, se deben conservar con el producto.

ADVERTENCIAS DE SEGURIDAD

- ▶ No modificar la instalación eléctrica por cuenta propia.
- ▶ Tener en cuenta la tensión de servicio del equipo eléctrico (230 V 50 Hz).
- ▶ No exceder la potencia máx. de 3000 vatios (modelo CH máx. 2000 vatios).
- ▶ Conectar los armarios con varios cables de conexión a líneas de alimentación separadas.
- ▶ Tener en cuenta que los elementos de cierre no están conectados a tierra.
- ▶ No torcer los cables de alimentación y de conexión.
- ▶ No dejar que los cables ni los cables de conexión queden atascados o aplastados (p. ej., por artículos almacenados).
- ▶ No ejercer presión sobre las conexiones de enchufe.
- ▶ En caso de daños en los componentes eléctricos, desconectar inmediatamente todos los cables de la red eléctrica.
- ▶ Sustituir inmediatamente los componentes defectuosos.
- ▶ Sustituir los componentes eléctricos defectuosos únicamente por piezas originales. Los componentes eléctricos defectuosos solo pueden ser sustituidos por electricistas cualificados.

INDICACIONES SOBRE EL LUGAR DE INSTALACIÓN Y LAS CONDICIONES AMBIENTALES

- La instalación solo está permitida en espacios secos a un máximo de 35 °C.
- No utilizar con humedad > 80 %, bajo influencia de la humedad, disolventes, gases inflamables, polvo y vapor.
- No colocar en lugares expuestos a peligro de explosión.
- Conectar los armarios con varios cables de conexión a líneas de alimentación separadas.



EN

INTENDED USE

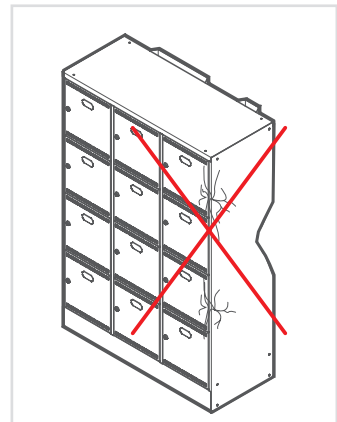
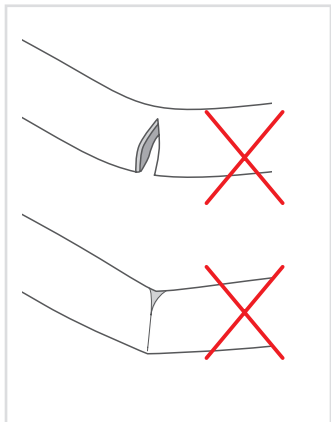
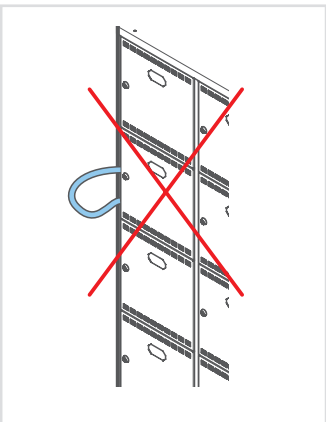
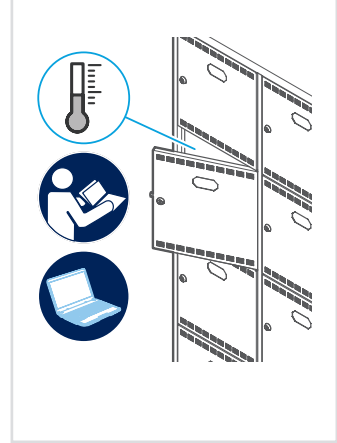
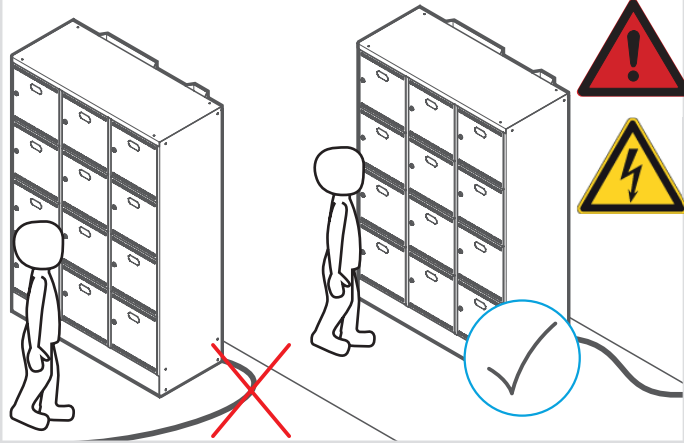
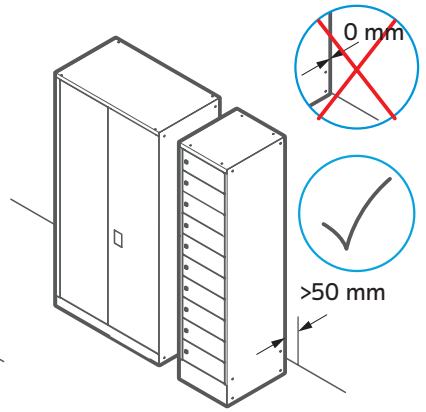
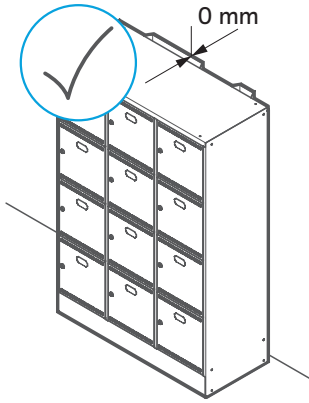
- The product is intended for charging batteries, such as for hand tools, mobile phones, notebooks or BDE devices.
- These instructions contain important information and are part of the product. They must therefore be kept with the product.

SAFETY INFORMATION

- Do not modify the electrical installation without authorisation.
- Observe the operating voltage of the electrical installation (230 V, 50 Hz).
- Do not exceed max. output of 3,000 watts (Swiss version: max. 2000 watts).
- Connect cabinets with several connection cables to separate supply lines.
- Make sure that locking elements are not grounded.
- Do not allow supply cables or connecting cables to become kinked.
- Do not clamp or crush cables and connecting cables (e.g. with stored goods).
- Do not pull on the plug connections.
- In the event of damage to electrical components, immediately disconnect all power cables.
- Replace defective components immediately.
- Replace defective electrical components only with original parts. Have defective electrical components replaced by a qualified electrician only.

NOTES ON INSTALLATION LOCATION AND ENVIRONMENTAL CONDITIONS

- Installation is only permitted in dry rooms at a maximum temperature of 35°C.
- Do not operate where humidity > 80% or where there is exposure to moisture, solvents, flammable gases, dusts and vapours.
- Do not install in explosion hazard areas.
- Connect cabinets with several connection cables to separate supply lines.





DE

BAUSEITIGE VORAUSSETZUNGEN FÜR DIE MONTAGE

- ▶ Produkt nur durch eine Elektro-Fachkraft montieren lassen.
- ▶ Sicherstellen, dass jeder Anschlußpunkt am bauseitigen Netz mit einem RCD (Bemessungsdifferenzstrom von 30 mA) versehen und mit 16 A abgesichert ist.
- ▶ Vor dem Anschluß an das Stromnetz sicherstellen, dass Nennspannung und Frequenz mit den obigen Angaben übereinstimmen.
- ▶ Rückseitigen Wandabstand von mind. 50 mm einhalten.
- ▶ Sicherstellen, dass die kundenseitigen Steckdosen/Anschlußpunkte und Absicherungen frei zugänglich bleiben.
- ▶ Vor der Verwendung den einwandfreien Zustand der Anschlusskabel und -stecker überprüfen.
- ▶ Keine Kabel auf Geh- oder Fahrwegen verlegen.

WÄRMEENTWICKLUNG BEI GEBRAUCH

- ▶ Temperatur im Schrank prüfen.
- ▶ Die technischen Voraussetzungen der angeschlossenen Elektrogeräte beachten.



ELEKTRISCHE BENUTZERGERÄTE IM SCHRANK

- ▶ Kabel nicht in den Türen einklemmen.
- ▶ Geräte mit bereits gequetschten Kabeln nicht verwenden.
- ▶ Geräte mit aufgescheuerten Kabeln oder Steckern nicht verwenden.
- ▶ Geräte mit defekten Gehäusen nicht verwenden.

VERFAHRBARE SCHRÄNKE

- ▶ Vor dem Verfahren Netzstecker ziehen.



FR

CONDITIONS PRÉALABLES AU MONTAGE SUR PLACE

- ▶ Faites uniquement monter le produit par un électricien.
- ▶ Vérifiez que chaque point de raccordement au réseau du site est équipé d'un disjoncteur différentiel (courant différentiel nominal de 30 mA) et protégé par un fusible de 16 A.
- ▶ Vérifiez que la tension nominale et la fréquence sont conformes aux indications ci-dessus avant de brancher l'appareil au secteur.
- ▶ Respectez une distance d'au moins 50 mm par rapport au mur à l'arrière.
- ▶ Vérifiez que les prises, les points de raccordement du client et les fusibles du client restent accessibles.
- ▶ Vérifiez que les câbles d'alimentation et les fiches de raccordement sont en bon état avant l'utilisation.
- ▶ Ne posez pas de câbles sur les trottoirs ou les voies de circulation.

PRODUCTION DE CHALEUR LORS DE L'UTILISATION

- ▶ Vérifiez la température dans l'armoire.
- ▶ Respectez les conditions techniques des appareils électriques raccordés..



APPAREILS ÉLECTRIQUES DES UTILISATEURS DANS L'ARMOIRE

- ▶ Ne coincez pas les câbles dans les portes.
- ▶ N'utilisez pas les appareils dont les câbles sont déjà écrasés.
- ▶ N'utilisez pas les appareils dont les câbles ou les connecteurs sont abîmés.
- ▶ N'utilisez pas les appareils dont le boîtier est défectueux

ARMOIRES MOBILES

- ▶ Débranchez les câbles d'alimentation avant de les déplacer.



IT

REQUISITI IN LOCO PER IL MONTAGGIO

- ▶ Far montare il prodotto solo da un elettricista qualificato.
- ▶ Assicurarsi che ogni punto di collegamento sulla rete del cliente sia dotato di un interruttore differenziale (corrente differenziale nominale di 30 mA) e protetto con fusibili da 16 A.
- ▶ Prima del collegamento alla rete elettrica, assicurarsi che la tensione nominale e la frequenza corrispondano ai dati suindicati.
- ▶ Mantenere una distanza di almeno 50 mm dalla parete posteriore.
- ▶ Assicurarsi che le prese/i punti di collegamento e i fusibili del cliente rimangano accessibili.
- ▶ Prima dell'utilizzo, verificare l'integrità del cavo di alimentazione e della relativa spina.
- ▶ Non posare cavi su marciapiedi o vialetti.

SVILUPPO DI CALORE DURANTE L'USO

- ▶ Controllare la temperatura all'interno dell'armadio.
- ▶ Rispettare i requisiti tecnici dei dispositivi elettrici collegati.



DISPOSITIVI ELETTRICI PER L'UTENTE NELL'ARMADIO

- ▶ Non schiacciare i cavi negli sportelli.
- ▶ Non utilizzare dispositivi con cavi già schiacciati.
- ▶ Non utilizzare dispositivi con cavi o spine usurati.
- ▶ Non utilizzare dispositivi con corpi difettosi.

ARMADI SU RUOTE

- ▶ Prima di spostarli staccare la spina.



ES

REQUISITOS DE MONTAJE EN OBRA

- ▶ Encargar el montaje del producto únicamente a un electricista especializado.
- ▶ Comprobar que cada punto de conexión en la red del edificio esté provisto de un RCD (corriente diferencial de medición de 30 mA) y protegido con 16 A.
- ▶ Antes de la conexión a la red eléctrica, comprobar que la tensión nominal y la frecuencia coincidan con los datos anteriores.
- ▶ Se debe respetar una distancia mínima de 50 mm a la pared trasera.
- ▶ Comprobar que las tomas de corriente/puntos de conexión y los fusibles del cliente permanezcan accesibles.
- ▶ Antes de usarlo, comprobar el buen estado de conservación del cable de conexión y del conector.
- ▶ No tender cables sobre aceras o vías.

GENERACIÓN DE CALOR DURANTE EL USO

- ▶ Comprobar la temperatura en el armario.
- ▶ Cumplir los requisitos técnicos de los equipos eléctricos conectados.



EQUIPOS ELÉCTRICOS DEL USUARIO EN EL ARMARIO

- ▶ No aprisionar los cables con las puertas.
- ▶ No utilizar el equipo si los cables están aplastados.
- ▶ No utilizar equipos con cables o enchufes pelados.
- ▶ No utilizar equipos con bastidores defectuosos.

ARMARIOS MÓVILES

- ▶ Desconectar el enchufe antes del procedimiento.



EN

PREREQUISITES ON SITE FOR ASSEMBLY

- ▶ Have the product installed only by a qualified electrician.
- ▶ Ensure that each connection point to the on-site grid is equipped with an RCD (rated differential current of 30 mA) and protected with a 16 A fuse.
- ▶ Before connecting to the power grid, ensure that the rated voltage and frequency conform with the values specified above.
- ▶ Observe a rear wall clearance of at least 50 mm.
- ▶ Ensure that the sockets/connection points and fuses provided by the customer remain freely accessible.
- ▶ Check that the connecting cable and plug are in perfect condition before use.
- ▶ Do not run cables on pavements or driveways.

HEAT GENERATION DURING USE

- ▶ Check the temperature in the cabinet.
- ▶ Observe the technical requirements for the connected electrical devices.



ELECTRICAL USER DEVICES IN THE CABINET

- ▶ Do not trap cables in the doors.
- ▶ Do not use devices with crushed cables.
- ▶ Do not use devices with abraded cables or plugs.
- ▶ Do not use devices with defective housings.

MOBILE CABINETS

- ▶ Pull out the mains plug before proceeding.



DE

REGELMÄSSIGE PRÜFUNGEN DURCH DEN BETREIBER

- ▶ Möbel mit elektrischer Installation gemäß Unfallverhütungsvorschriften, Betriebssicherheitsverordnung und dem Stand der Technik in den vorgegebenen Zeitabständen überprüfen.
- ▶ Möbel mit elektrischer Installation gemäß örtlicher Vorschriften und Normen in den vorgegebenen Zeitabständen überprüfen.

PFLEGE, WARTUNG, REINIGUNG

- ▶ Vor jeder Reinigung Netzstecker ziehen.
- ▶ Gerät trocken oder mit leicht angefeuchtetem Tuch reinigen.
- ▶ Bei Variante mit Lüfter: Filtermatte demontieren und außerhalb des Schrankes ausblasen oder wechseln.

FR

CONTRÔLES RÉGULIERS PAR L'EXPLOITANT

- ▶ Contrôlez les meubles avec une installation électrique conformément aux consignes de prévention des accidents, à l'ordonnance sur la sécurité d'exploitation (réglementation allemande) et à l'état actuel de la technique à la fréquence indiquée.
- ▶ Contrôlez les meubles avec une installation électrique conformément aux consignes et aux normes locales à la fréquence indiquée.

ENTRETIEN, MAINTENANCE, NETTOYAGE

- ▶ Débranchez avant le nettoyage.
- ▶ Le nettoyage doit être fait sec, ou avec des chiffons légèrement humides.
- ▶ En présence d'un ventilateur démonter le ta-pis filtrant et souffler à l'extérieur de l'armoire ou changer.

IT

CONTROLLI PERIODICI DA PARTE DELL'OPERATORE

- ▶ Verificare la conformità dei mobili con installazione elettrica alle norme antinfortunistiche, alle disposizioni per la sicurezza di funzionamento e allo stato della tecnica secondo gli intervalli di tempo predefiniti.
- ▶ Verificare la conformità dei mobili con installazione elettrica alle norme e ai regolamenti locali secondo gli intervalli di tempo predefiniti.

CURA, MANUTENZIONE, PULIZIA

- ▶ Staccare la spina prima di qualsiasi operazione di pulizia.
- ▶ Pulire solo con un panno asciutto o al massimo leggermente umido.
- ▶ Qualora si disponga di un ventilatore, smontare il filtro e pulirlo con l'aria al di fuori dell'armadio oppure sostituirlo.



ES

COMPROBACIONES REGULARES POR PARTE DEL USUARIO

- ▶ Comprobar los muebles con instalación eléctrica de acuerdo con las normas de prevención de accidentes, el reglamento de seguridad laboral y el estado de la tecnología en los intervalos de tiempo establecidos.
- ▶ Comprobar el mueble con instalación eléctrica de acuerdo con las disposiciones y normas locales en los intervalos de tiempo establecidos.

CONSERVACIÓN, MANTENIMIENTO Y LIMPIEZA

- ▶ Desconectar el enchufe antes de cada limpieza.
- ▶ La limpieza se debe realizar en seco; solo están permitidos paños ligeramente húmedos.
- ▶ Si se dispone de un ventilador, desmontar la almohadilla de filtro y soplar o cambiar fuera del armario.

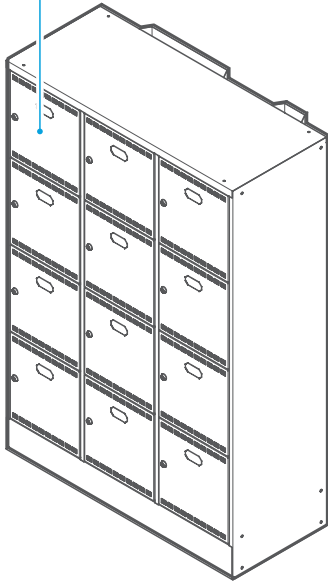
EN

PERIODIC CHECKS BY THE OPERATOR

- ▶ Check furniture with electrical fittings at the prescribed intervals to ensure compliance with accident prevention regulations, the Industrial Health and Safety Ordinance („Betriebssicherheitsverordnung“) and the state of the art.
- ▶ Check furniture with electrical fittings at the prescribed intervals to ensure that they comply with local regulations and standards.

CARE, MAINTENANCE, CLEANING

- ▶ Always pull out the mains plug before cleaning.
- ▶ Only dry cleaning is permitted, or at most using a moist cloth.
- ▶ If there is a fan, remove the filter mat and blow it out outside the cabinet or change it.





DE

- Verschrottung: Gemäß ElektroG oder jeweils nationaler Umsetzung der WEEE-Richtlinie alle Elektrobauteile demontieren. Diese den kommunalen Sammelsystemen zuführen oder an den Hersteller zurückschicken.
- Defekte Elektrokomponenten: wie zuvor
- Die Entsorgung von Elektrokomponenten darf nicht über Haushaltsabfälle erfolgen.

FR

- Mise au rebut : démonter tous les composants électriques conformément à l'ÉlektroG (loi allemande sur les appareils électriques et électroniques) ou selon la transposition nationale de la directive DEEE. Les apporter aux systèmes de collecte communaux ou les renvoyer au fabricant.
- Composants électriques défectueux : comme ci-dessus
- Les composants électriques ne doivent pas être jetés avec les déchets ménagers.

IT

- Rottamazione: smontare tutti i componenti elettrici in conformità alla legge tedesca sullo smaltimento delle apparecchiature elettriche ed elettroniche (ElektroG) o in applicazione della direttiva RAEE. Smaltirli presso i sistemi di raccolta comunali o restituirli al produttore.
- Componenti elettrici difettosi: come prima
- Non smaltire i componenti elettrici con i rifiuti domestici.

ES

- Desguace: Desmonte todos los componentes eléctricos conforme a la ley alemana sobre electricidad o la aplicación nacional de la directiva sobre residuos de aparatos eléctricos y electrónicos (RAEE). Devuélvalos al fabricante o entréguelos a una empresa de recogida municipal.
- Componentes eléctricos defectuosos: mismo procedimiento
- Los componentes eléctricos no se pueden eliminar como residuos domésticos.

EN

- Scrapping: Disassemble all electrical components in accordance with the „ElektroG“ law or the respective national implementation of the WEEE directive. Return these to the municipal collection systems or to the manufacturer.
- Defective electrical components: as before
- Electrical components may not be disposed of as household waste.



www.lista.com