

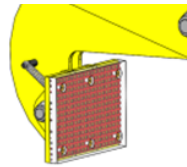
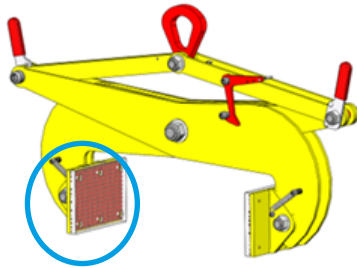
# Pinces à blocs

## Block clamps

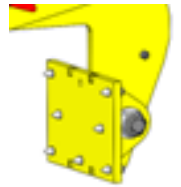
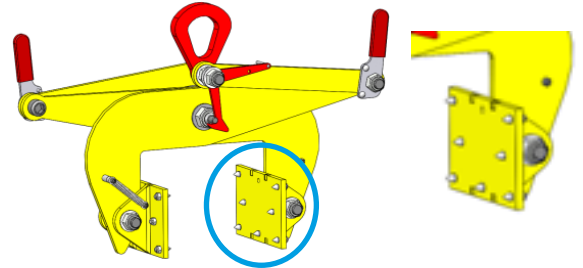
PB



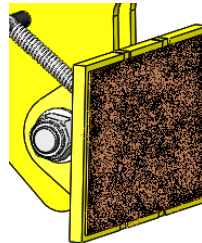
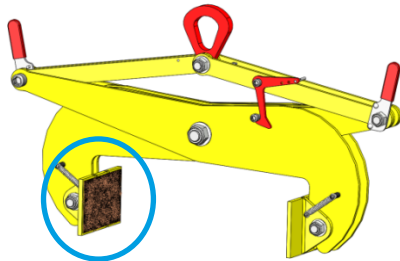
PB/PU



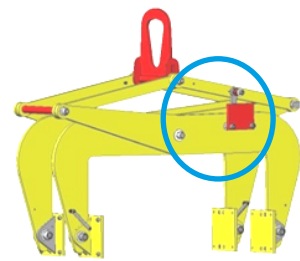
PB/MO



PB/MG



PBA



FR

DECLARATION DE CONFORMITE CE\*  
\*NOTICE D'UTILISATION A L'INTERIEUR

IE

EC DECLARATION OF CONFORMITY\*  
\*INSTRUCTIONS FOR USE INSIDE

DE

KONFORMITÄTSEKLRÄRUNG\*  
\*BETRIEBSANWEISUNG INNENLIEGEND

PT

DECLARAÇÃO DE CONFORMIDADE\*  
\*NOTIFICAÇÃO DE USO DENTRO

PL

DEKLARACJA ZGODNOŚCI WE\*  
\*INSTRUKCJA UŻYTKOWANIA WEWNĄTRZ POMIESZCZEŃ

NL

CE CONFORMITEITSVERKLARING\*  
\*GEBRUIKSAANWIJZING BINNENIN

ES

DECLARACION CE DE CONFORMIDAD\*  
\*MANUAL DEL USUARIO EN EL INTERIOR

IT

DICHIARAZIONE CONFORMITA CE\*  
\*ISTRUZIONI D'IMPIEGO ALL'INTERNO

NO

CE-SAMSVARERKLÆRING \*



DECLARATION CE DE CONFORMITE / EC DECLARATION OF CONFORMITY  
DECLARACION CE DE CONFORMIDAD / DICHIARAZIONE CE DI CONFORMITA  
EG KONFORMITÄTSEKRLÄRUNG / CE CONFORMITEITSVERKLARING / DECLARAÇÃO DE  
CONFORMIDADE / EC OVERENSSTEMMELSESEKRLÆRING / CE-SAMSVARSERKLÆRING  
ILMOITUS EU-DIREKTIIVIEN NOUDATTAMISESTA / CE FÖRSÄKRAN OM ÖVERENSSTÄMMELSE  
/ DEKLARACJA ZGODNOŚCI WE

FR

Le fabricant déclare que la machine décrite dans la présente notice d'utilisation et désignée ci-dessous est conforme aux exigences essentielles de sécurité et de santé qui la concernent définies dans la directive européenne n° 2006/42/CE. Signataire ayant pouvoir pour engager le déclarant, le Directeur :

IE

The manufacturer declares that the machine described in these instructions for use and hereunder designated complies with the relevant essential health and safety requirements of European Directive n° 2006/42/EC. Signatory authorised by the declarer, the Director:

ES

El fabricante declara que el aparato que se describe en el manual de empleo y relacionado más abajo cumple con la reglamentación técnica de seguridad e higiene de acuerdo con la Directiva Europea n° 2006/42/CE. Firma autorizada por el declarante, el Director:

IT

Il costruttore dichiara che la macchina descritta nel presente manuale d'uso e' cosi' definita e' conforme alle norme di sicurezza che la riguardano definite nella Direttiva Europea n. 2006/42/CE. Nella persona del suo Legale Rappresentante, il Direttore:

DE

Der Hersteller erklärt, dass das in der Betriebsanleitung beschriebene Gerät den Anforderungen der europäischen Maschinen-Richtlinie 2006/42/CE sowie aller relevanten Sicherheitsvorschriften entspricht. Der unterzeichnende Direktor ist durch den Hersteller autorisiert:

NL

Hierbij verklaart de fabrikant, dat de in de gebruiksaanwijzing genoemde machine waarnaar hieronder wordt verwezen, aan de van toepassing zijnde fundamentele eisen ten aanzien van veiligheid en gezondheid voldoet zoals gedefinieerd in de Europese richtlijn 2006/42/CE. Ondergetekende is gemachtigd de verklaarder, de directeur, te vertegenwoordigen:

PT

O fabricante declara que o aparelho descrito no manual de instruções e abaixo designado, cumpre com a regulamentação técnica de segurança e higiene de acordo com a directiva europeia n° 2006/42/CE. Assinatura autorizada pelo declarante, o Director:

NO

Produsenten erklærer at maskinen som er beskrevet i bruksanvisningen og her under angitt er i overensstemmelse med gjeldende helse – og sikkerhetsregler i EU-Direktiv n° 2006/42/CE. Erklæres og bekreftes av undertegnede direktør:

PL

Producent deklaruje, że urządzenie opisane w niniejszej instrukcji użytkownika, spełnia odpowiednie niezbędne wymagania dot. bezpieczeństwa i higieny pracy zgodnie z Dyrektywą Unijną nr 2006/42/WE. Sygnatariusz upoważniony przez zgłaszającego, Dyrektor:

Emmanuel TRIPIER

Directeur des Opérations dûment mandaté  
St-Genis-Laval, 06.04.2021

Etiquette

Tractel Solutions SAS  
77-79 rue Jules Guesde  
69230 St Genis Laval Cedex  
Tel +33 4 78 50 18 18 / Fax +33 4 72 66 25 41  
[info.tractelsolutions@tractel.com](mailto:info.tractelsolutions@tractel.com)

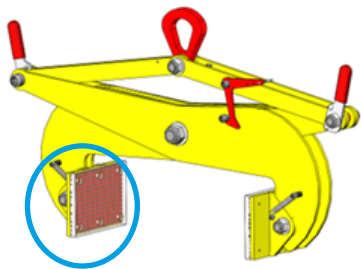
# Pinces à blocs

## Block clamps

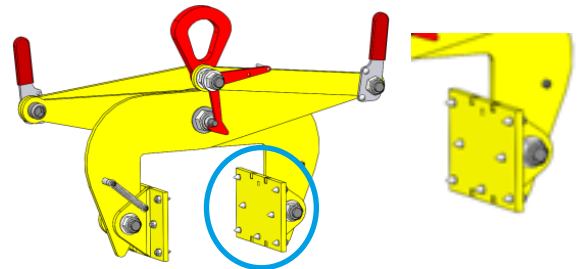
PB



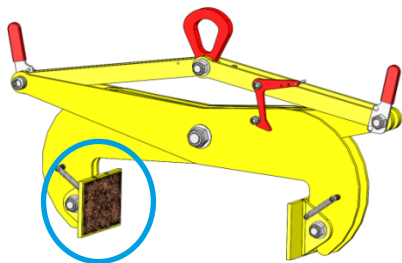
PB/PU



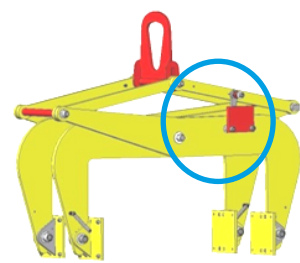
PB/MO



PB/MG



PBA

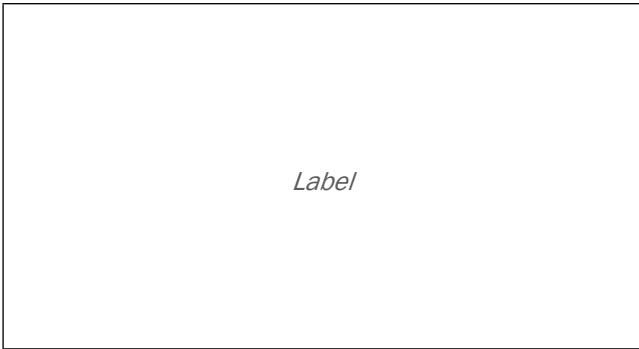


UKCA DECLARATION OF CONFORMITY



This machinery fulfils all the relevant provisions of the Supply of Machinery (Safety) Regulations 2008 (SI 2008/1597) as amended (SI 2011/1042, SI 2011/2157, SI 2019/696)

Emmanuel TRIPIER  
Director of Operations, duly authorised  
St-Genis-Laval, 06.04.2021



**Manufacturer**

Tractel Solutions SAS  
77-79 rue Jules Guesde  
F - 69230 St Genis Laval Cedex  
Tel +33 4 78 50 18 18 /Fax +33 4 72 66 25 41  
[info.tractelsolutions@tractel.com](mailto:info.tractelsolutions@tractel.com)

**Authorised to compile relevant technical documentation:**

Old Lane Halfway  
UK - S20 3GA Sheffield  
Tel +44 11 42 48 22 66  
[purchase.tuk@tractel.com](mailto:purchase.tuk@tractel.com)

Gamme / Range

Reference Group code		Pads			
WLL kg	Automatic grip mechanism	PVC (Standard)	PU	Spiked	Grained
500	No	PB05 0-100 50458	PB05 0-100 / PU 189528	PB05 0-100 / PO 189598	PB05 0-100 / MG 189668
	Yes	PB05 0-100 / A 189458	PB05 0-100 / APU 191928	PB05 0-100 / APO 191998	PB05 0-100 / AMG 192068
	No	PB05 100-250 50468	PB05 100-250 / PU 189538	PB05 100-250 / PO 189608	PB05 100-250 / MG 189678
	Yes	PB05 100-250/ A 189468	PB05 100-250 / APU 191938	PB05 100-250 / APO 192008	PB05 100-250 / AMG 192078
	No	PB05 200-500 50478	PB05 200-500 / PU 189548	PB05 200-500 / PO 189618	PB05 200-500 / MG 189688
	Yes	PB05 200-500/ A 189478	PB05 200-500 / APU 191948	PB05 200-500 / APO 192018	PB05 200-500 / AMG 192088
1000	No	PB1 0-200 50488	PB1 0-200 / PU 189558	PB1 0-200 / PO 189628	PB1 0-200 / MG 189698
	Yes	PB1 0-200/ A 189488	PB1 0-200 / APU 191958	PB1 0-200 / APO 192028	PB1 0-200 / AMG 192098
	No	PB1 200-500 50498	PB1 200-500 / PU 189568	PB1 200-500 / PO 189638	PB1 200-500 / MG 189708
	Yes	PB1 200-500/ A 189498	PB1 200-500 / APU 191968	PB1 200-500 / APO 192038	PB1 200-500 / AMG 192108
	No	PB1 500-800 50508	PB1 500-800 / PU 189578	PB1 500-800 / PO 189648	PB1 500-800 / MG 189718
	Yes	PB1 500-800/ A 189508	PB1 500-800 / APU 191978	PB1 500-800 / APO 192048	PB1 500-800 / AMG 192118
	No	PB1 700-1000 50518	PB1 700-1000 / PU 189588	PB1 700-1000 / PO 189658	PB1 700-1000 / MG 189728
	Yes	PB1 700-1000/ A 189518	PB1 700-1000 / APU 191988	PB1 700-1000 / APO 192058	PB1 700-1000 / AMG 192128
3000	No	/	PB3 200-500 / PU 88368	/	/
	Yes	/	PB3 200-500 / APU 192528	/	/
	No	/	PB3 500-800 / PU 88378	/	/
	Yes	/	PB3 500-800 / APU 192538	/	/

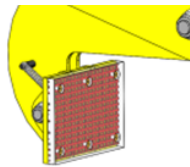
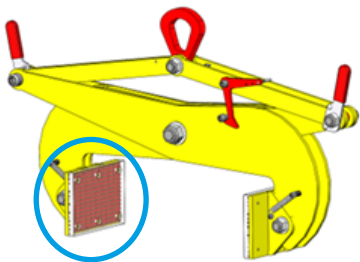
# Pinces à blocs

## Block clamps

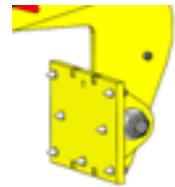
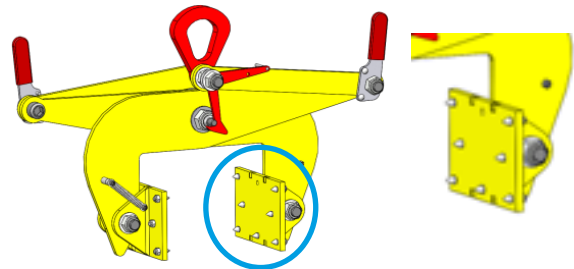
PB



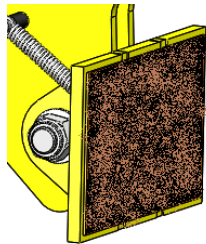
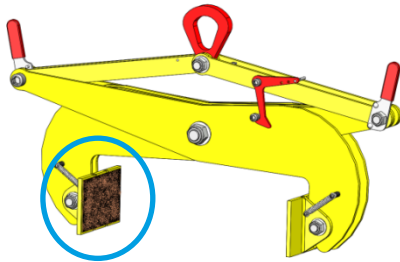
PB/PU



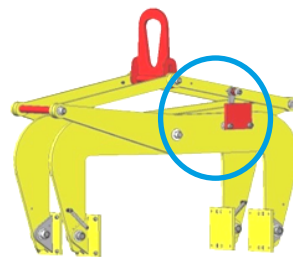
PB/MO



PB/MG



PBA



FR

NOTICE D'UTILISATION

NL

GEBRUIKSAANWIJZING

GB

INSTRUCTIONS FOR USE

ES

MANUAL DEL USUARIO

DE

GEBRAUCHSANLEITUNG

IT

ISTRUZIONI PER L'USO

PT

MODO DE UTILIZAÇÃO

NO

BRUKSANVISNING

PL

INSTRUKCJA UŻYTKOWANIA

<b>Français</b> .....	<b>3</b>
CONSIGNES PRIORITAIRES .....	3
DESCRIPTION ET APPLICATIONS DE L'APPAREIL.....	3
CARACTERISTIQUES TECHNIQUES.....	3
MODE OPERATOIRE .....	3
CONSIGNES DE SECURITE SPECIFIQUES .....	3
VERIFICATIONS REGLEMENTAIRES OBLIGATOIRES .....	3
STOCKAGE ET ENTRETIEN DU MATERIEL.....	3
<b>English</b> .....	<b>3</b>
PRIORITY INSTRUCTIONS.....	3
DESCRIPTION AND USES OF THE EQUIPMENT .....	3
TECHNICAL CHARACTERISTICS .....	3
OPERATING INSTRUCTIONS PB.....	3
SPECIFIC SAFETY INSTRUCTIONS .....	3
COMPULSORY INSPECTIONS AND CHECKS .....	3
STORAGE AND MAINTENANCE .....	3
<b>Deutsch</b> .....	<b>3</b>
ALLGEMEINE SICHERHEITSVORSCHRIFTEN .....	3
BESCHREIBUNG UND VERWENDUNG DES GERÄTS.....	3
TECHNISCHE EIGENSCHAFTEN .....	3
GEBRAUCHSANWEISUNG .....	3
SPEZIFISCHE SICHERHEITSVORSCHRIFTEN .....	3
GESETZLICH VORGESCHRIEBENE PRÜFUNGEN.....	3
WARTUNG UND PFLEGE .....	3
<b>Nederlands</b> .....	<b>3</b>
BELANGRIJKE INSTRUCTIES.....	3
BESCHRIJVING EN TOEPASSINGEN VAN HET MATERIAAL .....	3
TECHNISCHE EIGENSCHAPPEN .....	3
GEBRUIKSAANWIJZING PB .....	3
SPECIFIEKE VEILIGHEIDSVORSCHRIFTEN .....	3
VERPLICHTE WETTELIJKE CONTROLEVOORSCHRIFTEN .....	3
ONDERHOUD EN OPSLAG.....	3
<b>Español</b> .....	<b>3</b>
CONSIGNAS ESPECÍFICAS DE SEGURIDAD .....	3
DESCRIPCIÓN Y USOS DEL EQUIPO.....	3
CARACTERÍSTICAS TÉCNICAS.....	3
MODO DE EMPLEO.....	3
CONSIGNAS DE SEGURIDAD ESPECÍFICAS .....	3
VERIFICACIONES REGLAMENTARIAS OBLIGATORIAS .....	3
ALMACENAMIENTO Y MANTENIMIENTO .....	3
<b>Italiano</b> .....	<b>3</b>
AVVERTENZE GENERALI .....	3
PRESENTAZIONE GENERALE DEL MATERIALE.....	3
CARATTERISTICHE TECNICHE.....	3
ISTRUZIONI PER L'US.....	3
NORME DI SICUREZZA SPECIFICHE.....	3
VERIFICHE REGOLAMENTARI OBBLIGATORIE .....	3
STOCCAGGIO E MANUTENZIONE.....	3

<b>Português.....</b>	<b>3</b>
INFORMAÇÕES IMPORTANTES.....	3
CARACTERÍSTICAS TÉCNICAS.....	3
INDICAÇÕES DE SEGURANÇA ESPECÍFICAS.....	3
VERIFICAÇÕES REGULAMENTARES OBRIGATÓRIAS.....	3
ARMAZENAMENTO E MANUTENÇÃO.....	3
<b>Norsk.....</b>	<b>3</b>
PRIORITERTE INSTRUKSJONER .....	3
BESKRIVELSE OG BRUKSOMRÅDER FOR UTSTYRET .....	3
TEKNISK KARAKTER .....	3
DRIFTSINSTRUKSJONER PB.....	3
SPESIFIKKE SIKKERHETSINSTRUKSJONER.....	3
OBLIGATORISKE INSPEKSJONER OG SJEKKER.....	3
LAGRING OG VEDLIKEHOLD .....	3
<b>Polski.....</b>	<b>3</b>
NAJWAŻNIEJSZE ZALECENIA .....	3
OPIS I STOSOWANIE URZĄDZEŃ .....	3
CHARAKTERYSTYKA TECHNICZNA.....	3
INSTRUKCJA UŻYTKOWANIA.....	3
SZCZEGÓŁOWE INSTRUKCJE DOTYCZĄCE BEZPIECZEŃSTWA .....	3
OBOWIĄZKOWE PRZEGLĄDY I KONTROLE .....	3
PRZECHOWYWANIE I KONSERWACJA.....	3
<b>NOTES .....</b>	<b>3</b>

Langue d'origine / Language of origin / Idioma de origen / Lingua di origine / Ursprungssprache / Lingua de origem / kildesprog / Brontaal / Jezyk oryginalu / kilde språk / källspråk

**Anglais / English / Inglés / Inglese / Englisch / Inglês / Engels / Angielski / engelsk / engelska**

Coefficient d'épreuve statique / Static test coefficient / Coeficiente de prueba estática / Statische Prüfungsfaktor / Coeficiente de teste estático / Statisk test koefficient / Statische test coëfficient / Współczynnik testu statycznego / Statisk test faktor / Testikuorma



## Français

Afin d'assurer l'amélioration constante de ses produits, TRACTEL SOLUTIONS SAS se réserve le droit d'apporter sans préavis toute modification jugée utile aux matériels décrits dans la présente notice.

Cette notice contient toutes les prescriptions nécessaires à une utilisation optimale et sûre des pinces TOPAL.

### CONSIGNES PRIORITAIRES

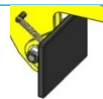
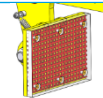
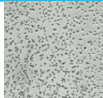
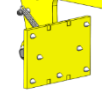
Avant toute utilisation, il est indispensable pour la sécurité d'emploi du matériel et garantir son efficacité, de prendre connaissance de la présente notice d'instructions et de se conformer à toutes ses prescriptions.

L'utilisation de cette pince doit être strictement réservée à un personnel formé et habilité.

- Ne jamais utiliser cette pince pour le levage ou le transport de personnes.
- Ne jamais dépasser la charge maximale d'utilisation CMU (voir marquage).
- Pour son bon fonctionnement, une charge d'utilisation minimale de 5% de la CMU de la pince est à respecter.
- Ne jamais souder sur le matériel ou le modifier.
- Ne jamais utiliser la pince pour une application autre que celle prévue.
- Par sécurité, ne jamais circuler ou stationner sous la charge.
- Lors de la dépose, la charge doit reposer de manière stable avant d'être libérée.
- Contrôler régulièrement le bon état du matériel (voir paragraphes « Vérifications Réglementaires Obligatoires » & « Stockage et Entretien du Matériel »).
- Les opérations de levage doivent toujours être effectuées dans des zones dégagées de tout obstacle.
- Toujours lever une seule charge à la fois.
- Seules les pièces de rechange d'origine TRACTEL SOLUTIONS peuvent être utilisées.

### DESCRIPTION ET APPLICATIONS DE L'APPAREIL

- Pince parallélogramme pour le levage vertical, de diverses charges à faces parallèles
- Pince équipée soit de :
  - un système semi-automatique qui permet la dépose de la charge sans intervention humaine
  - système automatique qui permet la prise et la dépose du chargement sans intervention humaine
- Les patins sont articulés et sont disponibles en différentes versions, voir le tableau ci-dessous

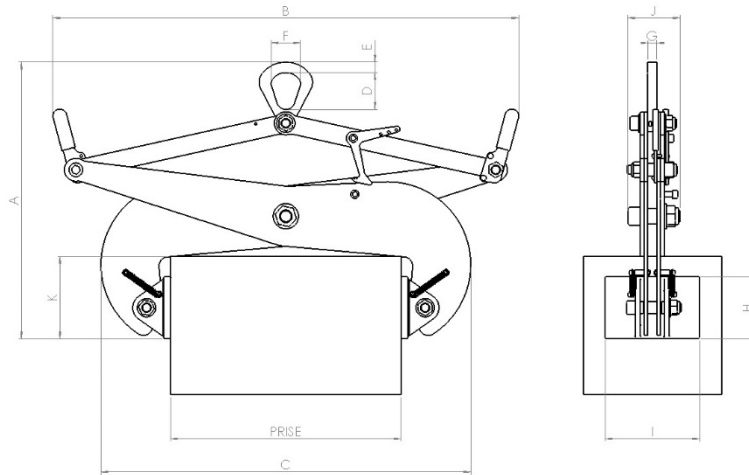
Patins		Charge					
		Abrasif	Fragile	Dur <sup>1</sup>	Moyen <sup>2</sup>	Mou <sup>3</sup>	
PVC ou CR "Standard"		Ne marque pas	Non-recommandé → usure du patin				
PU « PU »							
Mors à grain « MG »		Marque		Non-recommandé → marques sur la charge			
Pointes « MO »							

<sup>1</sup> Pierre, béton, metal...

<sup>2</sup> Bois, plastique...

<sup>3</sup> Caoutchouc, mousse, carton...

## CARACTERISTIQUES TECHNIQUES

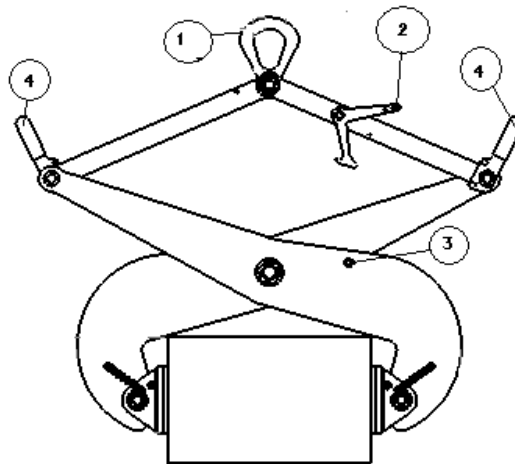


Ref	/A	/MG /AMG	/PO /APO	/PU /APU	CMU kg	Dimensions en mm														
						A		B		C		D	E	F	G	H	I	J	K	
						Min	Max	Min	Max	Min	Max								Min	Max
<b>PB05 0-100</b>	X	X	X	X	500	320	551	545	525	236	295	69	18	52	16	96	200	95	118	150
<b>PB05 100-250</b>	X	X	X	X	500	340	684	575	590	345	450	69	18	52	16	96	200	95	113	127
<b>PB05 200-500</b>	X	X	X	X	500	464	1031	823	870	578	735	80	23	64	20	96	200	95	203	261
<b>PB1 0-200</b>	X	X	X	X	1000	459	837	750	765	392	510	80	23	64	20	130	200	125	190	240
<b>PB1 200-500</b>	X	X	X	X	1000	550	1160	870	1010	635	830	80	23	64	20	130	200	123	175	240
<b>PB1 500-800</b>	X	X	X	X	1000	781	1370	1045	1080	1003	1145	170	38	110	10	150	300	289	287	337
<b>PB1 700-1000</b>	X	X	X	X	1000	915	1481	1162	1185	1205	1330	170	38	110	10	150	300	286	364	407
<b>PB3 200-500</b>				X	3000	888	1237	797	780	743	890	170	38	110	20	150	389	334	302	364
<b>PB3 500-800</b>				X	3000	1025	1462	1018	1085	1057	1200	170	38	110	20	150	389	334	318	377

Ref	/A	/MG /AMG	/PO /APO	/PU /APU	Poids kg	Dimensions en mm	
						Ouverture	
<b>PB05 0-100</b>	X		X		9	0	100
		X		X	10		
<b>PB05 100-250</b>	X		X		11	100	250
		X		X	12		
<b>PB05 200-500</b>	X		X		18	200	500
		X		X	19		
<b>PB1 0-200</b>	X		X		23	0	200
		X			25		
				X	24		
<b>PB1 200-500</b>	X		X		46	200	500
		X			48		
				X	47		
<b>PB1 500-800</b>	X		X		71	500	800
		X			75		
				X	73		
<b>PB1 700-1000</b>	X		X		95	700	1000
		X			99		
				X	97		
<b>PB3 200-500</b>				X	130	200	500
<b>PB3 500-800</b>				X	177	500	800

## MODE OPERATOIRE

PB



- Mise en place : la pince étant en appui stable, la suspendre par son anneau (1) à un crochet ou une élingue adapté, en position verrouillée ouverte (crochet de maintien (2) enclenché ou automatisme verrouillé).
- Pour le levage : positionner la pince à la verticale de la pièce à lever.
- Faire descendre la pince jusqu'au contact de la pièce à lever, les mors faisant face aux zones prévues pour le serrage de la charge, en veillant à ce que la pince reste toujours en position verticale.
- **PB**
  - Faire pivoter manuellement le crochet de maintien (2), et tout en amorçant le levage, le maintenir en position haute pour éviter qu'il ne s'enclenche sur la vis d'accrochage (3).
  - Lâcher le crochet de maintien (2) une fois que la griffe se trouve au-dessus de la vis d'accrochage (3), puis décoller de quelques centimètres la charge de sa surface d'appui.
- **PB / A**
  - Remonter, l'automatisme déverrouille la pince
- Interrompre le levage et contrôler systématiquement la stabilité et la bonne retenue de la charge dans la pince avant de passer à l'étape suivante. En cas d'amorce de glissement ou de basculement de la charge, reposer celle-ci immédiatement sur ses appuis.
- Reprendre le levage en évitant les à-coups et guidant l'ensemble exclusivement par une poignée de la pince (4).
- Lors de la dépose, descendre l'ensemble jusqu'à déposer la charge en appui stable. Contrôler la stabilité de la charge, puis reprendre la descente de la pince.
- **PB**
  - Descendre jusqu'à l'enclenchement automatique du crochet de maintien (2) sur la vis d'accrochage (3).
- **PB / A**
  - Descendre jusqu'à l'enclenchement de l'automatisme
- Une fois la pince verrouillée en position ouverte, elle peut être relevée et se trouve prête pour une nouvelle utilisation.

## CONSIGNES DE SECURITE SPECIFIQUES

- **PB & PB / PU**
  - La technique de levage par adhérence retenue pour cette pince impose à l'utilisateur une validation préalable du coefficient de frottement entre les surfaces de la charge et les mors de serrage, ceci afin de garantir la bonne retenue de la charge lors de l'utilisation. Tractel Solutions se tient à votre disposition pour vous accompagner dans cette vérification.
- Toujours s'assurer que les mors et la charge sont parfaitement propres et exempts de graisse ou d'huile et de tout revêtement susceptible de se décoller de la charge avant d'effectuer un levage.
- Utilisation sur des charges à surfaces parallèles uniquement.
- Ne pas lever de pièces de dimension supérieure ou inférieure à la capacité de prise de la pince utilisée. (Voir caractéristiques techniques, plages de serrage)
- S'assurer que la charge soit équilibrée au point de levage et qu'elle soit suspendue horizontalement et libre de tout mouvement (sans pouvoir heurter d'obstacle). Pour des charges longues nous conseillons l'utilisation combinée de 2 pinces modèle PB avec un palonnier (voir fiche technique T 6010).
- Le port des EPI est indispensable pendant l'utilisation



- Température d'utilisation : -20° à +90° C. Nous consulter pour le levage de pièces à température différente.
- Nous consulter pour toute utilisation en milieu agressif particulier.
- Manipuler la pince exclusivement par sa ou ses poignée(s). En aucun cas ne mettre les mains à l'intérieur du parallélogramme de la pince.

## VERIFICATIONS REGLEMENTAIRES OBLIGATOIRES

Faire effectuer contrôles et opérations de maintenance par des personnes compétentes et habilitées

- Vérification lors de la mise (ou remise) en service : pour la France, obligations réglementaires de l'utilisateur suivant l'arrêté du 1er mars 2004.
- Vérification périodique obligatoire conformément à l'arrêté du 1er mars 2004.
- Un examen approfondi doit faire l'objet d'un enregistrement dans le carnet de maintenance, portant en particulier sur toute altération des pièces par choc, corrosion, fissuration, déformation et doit être effectué au minimum 2 fois par an. Suivant le type d'application et l'environnement, il revient à l'utilisateur de définir la fréquence de ces contrôles.
- Une attention particulière devra être portée à la bonne adhérence et du bon état du revêtement élastomère des mors sur leur armature métallique
- TRACTEL SOLUTIONS est à disposition pour réaliser toute vérification réglementaire.

## STOCKAGE ET ENTRETIEN DU MATERIEL

Contrôles et maintenances doivent être effectués par des personnes compétentes et habilitées.

- Avant chaque utilisation, effectuer une inspection visuelle et vérifier le parfait fonctionnement du matériel.
- Toute pièce présentant un défaut doit être remplacée par une pièce d'origine.
- Toute pince détériorée doit être immédiatement retirée du service.
- La pince doit être stockée dans un endroit propre et abrité, à température ambiante
- Durant son stockage, la pince doit être en position stable, sans risque de basculement. Sur demande, Tractel Solutions propose des supports de stockage adaptés.
- **Tout matériel ayant subi une surcharge doit être immédiatement retiré du service**

In order to ensure the continuous improvement of its products, TRACTEL SOLUTIONS S.A.S reserves the right to modify the specifications of the equipment described in this manual without notice.

This manual outlines all necessary instructions for the safe and the correct operation of the TOPAL clamps.


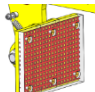
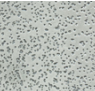
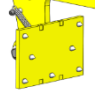
### PRIORITY INSTRUCTIONS

In the interests of safety and for the efficiency of the equipment, you must make yourself familiar with these instructions and adhere to them before any use of the equipment.  
The clamp can be used only by skilled and authorised personnel

- Never use this clamp to lift or transport persons.
- Never exceed the working load limit WLL (see marking).
- A minimum load of 5% of the WLL of the clamp must be respected for correct operation.
- Never weld on the equipment or alter it.
- Never use the clamp for any use other than what it is designed for.
- In the interests of safety, never stand or walk under the load.
- When setting down a load, the object must be stable before opening the clamp.
- Regularly check the correct condition of the equipment (see “Compulsory Inspections and Checks” and “Storage & Maintenance” paragraphs).
- Lifting operations can only be done when the environment is free of obstacles
- Only lift one load at the time
- Only TRACTEL SOLUTIONS spare parts must be used.

### DESCRIPTION AND USES OF THE EQUIPMENT

- Clamp for vertically lifting various loads with parallel sides
- Clamp fitted with either:
  - a semi-automatic system which allows the load to be set down without human intervention
  - automatic system which allows the load to be picked up and set down without human intervention
- The pads are hinged and are available in different versions, see table below

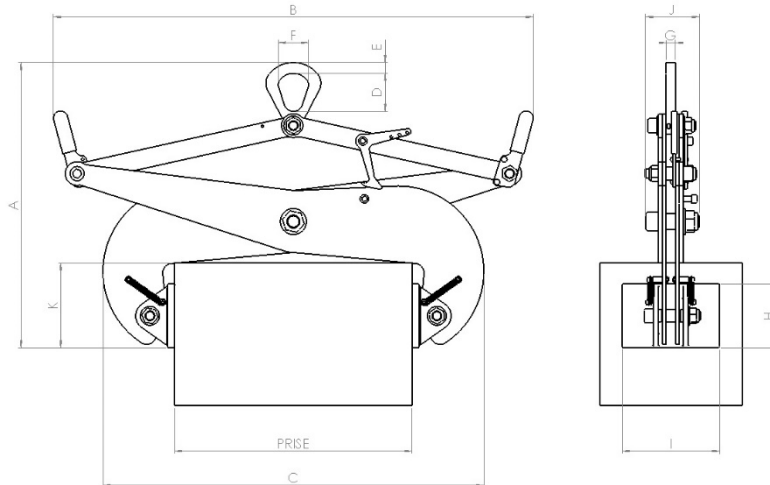
Pads			Load					
			Abrasive	Fragile	Hard <sup>4</sup>	Medium <sup>5</sup>	Soft <sup>6</sup>	
PVC or CR “Standard”		Non-marking	Not recommended → pad wear					
PU “PU”								
Grained “MG”		Marking		Not recommended → scratches on the load				
Spiked “MO”								

<sup>4</sup> Stone, concrete, metal, etc.

<sup>5</sup> Wood, plastic, etc.

<sup>6</sup> Rubber, foam, cardboard, etc.

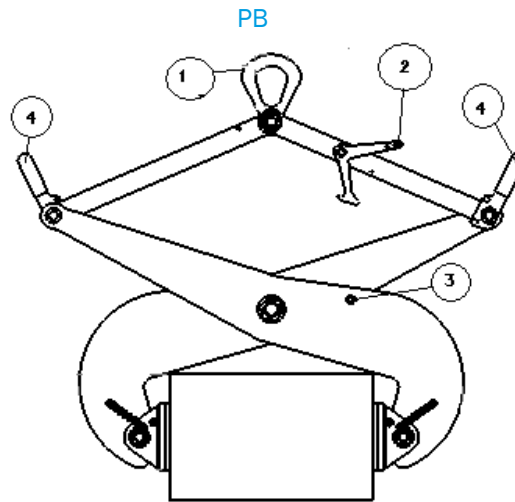
## TECHNICAL CHARACTERISTICS



Ref	/A	/MG /AMG	/PO /APO	/PU /APU	CMU kg	Dimensions in mm														
						A		B		C		D	E	F	G	H	I	J	K	
						Min	Max	Min	Max	Min	Max								Min	Max
<b>PB05 0-100</b>	X	X	X	X	500	320	551	545	525	236	295	69	18	52	16	96	200	95	118	150
<b>PB05 100-250</b>	X	X	X	X	500	340	684	575	590	345	450	69	18	52	16	96	200	95	113	127
<b>PB05 200-500</b>	X	X	X	X	500	464	1031	823	870	578	735	80	23	64	20	96	200	95	203	261
<b>PB1 0-200</b>	X	X	X	X	1000	459	837	750	765	392	510	80	23	64	20	130	200	125	190	240
<b>PB1 200-500</b>	X	X	X	X	1000	550	1160	870	1010	635	830	80	23	64	20	130	200	123	175	240
<b>PB1 500-800</b>	X	X	X	X	1000	781	1370	1045	1080	1003	1145	170	38	110	10	150	300	289	287	337
<b>PB1 700-1000</b>	X	X	X	X	1000	915	1481	1162	1185	1205	1330	170	38	110	10	150	300	286	364	407
<b>PB3 200-500</b>				X	3000	888	1237	797	780	743	890	170	38	110	20	150	389	334	302	364
<b>PB3 500-800</b>				X	3000	1025	1462	1018	1085	1057	1200	170	38	110	20	150	389	334	318	377

Ref	/A	/MG /AMG	/PO /APO	/PU /APU	Weight kg	Dimensions in mm	
						Opening	
<b>PB05 0-100</b>	X		X		9	0	100
		X		X	10		
<b>PB05 100-250</b>	X		X		11	100	250
		X		X	12		
<b>PB05 200-500</b>	X		X		18	200	500
		X		X	19		
<b>PB1 0-200</b>	X		X		23	0	200
		X			25		
				X	24		
<b>PB1 200-500</b>	X		X		46	200	500
		X			48		
				X	47		
<b>PB1 500-800</b>	X		X		71	500	800
		X			75		
				X	73		
<b>PB1 700-1000</b>	X		X		95	700	1000
		X			99		
				X	97		
<b>PB3 200-500</b>				X	130	200	500
<b>PB3 500-800</b>				X	177	500	800

## OPERATING INSTRUCTIONS



- Installation: with the clamp in a stable position, suspend it by its ring (1) from a suitable hook or sling, in the locked open position (retaining hook (2) engaged or automatic system locked).
- For lifting: position the clamp vertically over the part to be lifted.
- Lower the clamp until it comes into contact with the part to be lifted, with the pads facing the areas to be clamped on the load, making sure that the clamp always remains in a vertical position.
- **PB**
  - Swivel the retaining hook (2) by hand and, while starting to lift, hold it in the raised position to prevent it from engaging on the hook bolt (3).
  - Release the retaining hook (2) once the claw is above the hook bolt (3) and lift the load a few centimetres away from its support surface.
- **PB / A**
  - Lift back up, the automatic system unlocks the clamp
- Stop lifting and systematically check that the load is stable and securely held in the clamp before proceeding to the next step. If the load begins to slide or tilt, immediately place the load on its supports.
- Resume lifting, avoiding jolts and guiding the load only using a handle on the clamp (4).
- When setting down, lower until the load is placed on a stable support. Check the stability of the load, then resume lowering the clamp.
- **PB**
  - Lower until the retaining hook (2) automatically engages on the hook bolt (3).
- **PB / A**
  - Lower until the automatic system locks.
- Once the clamp is locked in the open position, it can be raised and is ready for use again.

## SPECIFIC SAFETY INSTRUCTIONS

- **PB & PB / PU**
  - The grip lifting technique used for this clamp requires the user to first verify the friction coefficient between the surface of the load and the clamping jaws, this in order to guarantee the load is properly secured during use. Tractel Solutions can assist you with this verification.
- Always ensure that the pads and the load are completely clean and free from grease or oil or any coating likely to become detached from the load,, before carrying out any lifting operation.
- Use on various products with parallel sides only.
- Do not lift parts smaller or larger than the opening capacity of the clamp used. (See technical characteristics, grip ranges).
- Make sure that the load is well balanced before lifting and horizontal and with no risk of hitting an obstacle. For long loads, we suggest using two PB clamps with a beam (see technical sheet T6010)
- PPE must be worn during use



- Operating temperature: -20° to +90°C. Consult us for lifting parts in different temperatures.
- Please consult us for any use in a specific aggressive atmosphere.
- Only move the clamp using the handle(s). Never place hands within the opening area of the clamp.

## COMPULSORY INSPECTIONS AND CHECKS

Maintenance operations and inspections must be performed by qualified and authorised persons.

- Check at the time of commissioning (or recommissioning): in compliance with the national regulations.
- Compulsory periodic check in compliance with the national regulations. Recommended at least every 12 months by TRACTEL SOLUTIONS SAS.
- A thorough examination paying particular attention to any alteration of parts due to an impact, corrosion, cracking or deformation must be conducted a minimum of twice a year and be recorded in the maintenance log. According to the type of use and environment, the user may define the frequency of these inspections.
- Specific attention must be paid to the correct grip and good condition of the elastomer coating of the pads on their metal frame
- TRACTEL SOLUTIONS is available to conduct any regulatory check.

## STORAGE AND MAINTENANCE

Maintenance operations and inspections must be performed by qualified and authorised persons.

- Before each use, conduct a visual inspection and check the equipment is in full working order.
- Any part with a defect must be replaced by an original part.
- Any damaged part must be immediately withdrawn from use.
- The clamp must be stored in a safe, sheltered place, at ambient temperature
- During storage, the clamp must be in a stable position without risks of tipping over. On request, Tractel Solutions supplies appropriate storage supports
- **Any equipment that has been overloaded must be immediately withdrawn from use.**



# Deutsch

Um die konstante Verbesserung unserer Produkte zu gewährleisten, behält sich TRACTEL SOLUTIONS S.A.S das Recht vor, die Spezifikationen des in diesem Handbuch beschriebenen Geräts ohne Vorankündigung zu ändern. Dieses Handbuch enthält alle Anweisungen, die für eine optimale und sichere Benutzung der TOPAL Greifer notwendig sind.

## ALLGEMEINE SICHERHEITSVORSCHRIFTEN


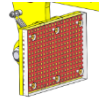
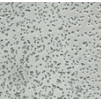
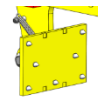
Aus Gründen der Betriebssicherheit und Leistungsfähigkeit des Geräts müssen Sie sich vor der Inbetriebnahme des Geräts mit diesen Anweisungen vertraut machen und diese befolgen.

Der Greifer darf ausschließlich von geschultem und autorisiertem Personal verwendet werden.

- Diesen Greifer niemals verwenden, um Personen zu heben oder zu transportieren.
- Die maximale Tragfähigkeit WLL (siehe Kennzeichnung) darf niemals überschritten werden.
- Eine Mindestlast von 5 % der WLL muss für den ordnungsgemäßen Betrieb eingehalten werden.
- Niemals am Gerät schweißen oder Änderungen am Gerät vornehmen.
- Den Greifer niemals für eine andere als die vorgesehene Hebeart verwenden.
- Aus Sicherheitsgründen niemals unter der Last stehenbleiben oder laufen.
- Das Hebegut muss beim Absetzen fest aufliegen, bevor der Greifer geöffnet wird.
- Den Zustand des Gerätes regelmäßig überprüfen (siehe „Gesetzlich vorgeschriebene Prüfungen“ und „Wartung und Pflege“).
- Hebevorgänge können nur durchgeführt werden, wenn es in der Umgebung keine Hindernisse gibt.
- Jeweils nur eine Last heben.
- Es sind ausschließlich TRACTEL SOLUTIONS-Ersatzteile zu verwenden.

## BESCHREIBUNG UND VERWENDUNG DES GERÄTS

- Greifer für vertikales Heben verschiedener Lasten mit parallelen Flächen
- Greifer ist ausgestattet mit entweder:
  - einem halbautomatischen System, das das Absetzen der Last ohne menschliches Zutun ermöglicht, oder
  - einem automatischen System, das das Aufheben und Absetzen der Last ohne menschliches Zutun ermöglicht.
- Die Klemmbacken sind aufklappbar und in verschiedenen Ausführungen verfügbar, siehe Tabelle unten.

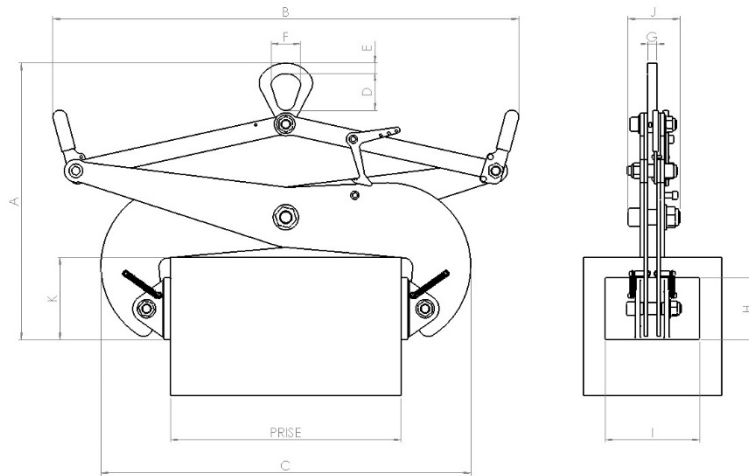
Klemmbacken		Last				
		Abrasiv	Zerbrechlich	Hart <sup>7</sup>	Mittel <sup>8</sup>	Weich <sup>9</sup>
PVC oder CR „Standard“		Abdruckfrei	Nicht empfohlen → Klemmbackenverschleiß			
PU „PU“						
Gekörnt „MG“		Nicht abdruckfrei		Nicht empfohlen → Kratzer auf der Last		
„MO“ mit Stahlspitzen						

<sup>7</sup> Stein, Beton, Metall usw.

<sup>8</sup> Holz, Plastik usw.

<sup>9</sup> Gummi, Schaumstoff, Karton usw.

## TECHNISCHE EIGENSCHAFTEN

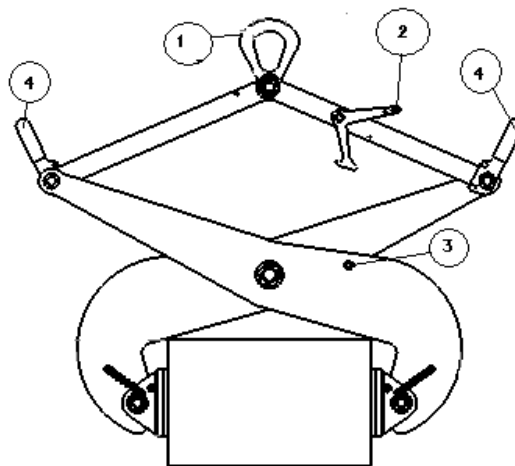


Ref	/A	/MG /AMG	/PO /APO	/PU /APU	CMU kg	Abmessungen in mm														
						A		B		C		D	E	F	G	H	I	J	K	
						Min	Max	Min	Max	Min	Max								Min	Max
<b>PB05 0-100</b>	X	X	X	X	500	320	551	545	525	236	295	69	18	52	16	96	200	95	118	150
<b>PB05 100-250</b>	X	X	X	X	500	340	684	575	590	345	450	69	18	52	16	96	200	95	113	127
<b>PB05 200-500</b>	X	X	X	X	500	464	1031	823	870	578	735	80	23	64	20	96	200	95	203	261
<b>PB1 0-200</b>	X	X	X	X	1000	459	837	750	765	392	510	80	23	64	20	130	200	125	190	240
<b>PB1 200-500</b>	X	X	X	X	1000	550	1160	870	1010	635	830	80	23	64	20	130	200	123	175	240
<b>PB1 500-800</b>	X	X	X	X	1000	781	1370	1045	1080	1003	1145	170	38	110	10	150	300	289	287	337
<b>PB1 700-1000</b>	X	X	X	X	1000	915	1481	1162	1185	1205	1330	170	38	110	10	150	300	286	364	407
<b>PB3 200-500</b>				X	3000	888	1237	797	780	743	890	170	38	110	20	150	389	334	302	364
<b>PB3 500-800</b>				X	3000	1025	1462	1018	1085	1057	1200	170	38	110	20	150	389	334	318	377

Ref	/A	/MG /AMG	/PO /APO	/PU /APU	Gewicht kg	Abmessungen in mm	
						Eröffnung	
<b>PB05 0-100</b>	X		X		9	0	100
		X		X	10		
<b>PB05 100-250</b>	X		X		11	100	250
		X		X	12		
<b>PB05 200-500</b>	X		X		18	200	500
		X		X	19		
<b>PB1 0-200</b>	X		X		23	0	200
		X			25		
				X	24		
<b>PB1 200-500</b>	X		X		46	200	500
		X			48		
				X	47		
<b>PB1 500-800</b>	X		X		71	500	800
		X			75		
				X	73		
<b>PB1 700-1000</b>	X		X		95	700	1000
		X			99		
				X	97		
<b>PB3 200-500</b>				X	130	200	500
<b>PB3 500-800</b>				X	177	500	800

## GEBRAUCHSANWEISUNG

PB



- Montage: Den Greifer in einer stabilen Position in der verriegelten geöffneten Position (Verriegelungshaken (2) eingerastet oder automatisches System verriegelt) mit seiner Öse (1) an einen geeigneten Haken oder eine geeignete Schlaufe hängen.
- Heben: Den Greifer senkrecht über das zu hebende Gut bringen.
- Den Greifer auf das zu hebende Gut absenken. Die Klemmbacken müssen dabei auf die Bereiche ausgerichtet sein, die angehoben werden sollen. Der Greifer muss immer in senkrechter Position bleiben.
- PB
  - Den Verriegelungshaken (2) von Hand umlegen und zu Beginn des Hebevorgangs nach oben gerichtet festhalten, damit er sich nicht mehr am Hakenverschluss (3) festhaken kann.
  - Den Verriegelungshaken (2) loslassen, sobald sich der Greifer über dem Hakenverschluss (3) befindet, und die Last ein paar Zentimeter von ihrer Auflagefläche anheben.
- PB/A
  - Erneut hochheben, bis das automatische System den Greifer entriegelt
- Den Hebevorgang abbrechen und systematisch überprüfen, dass die Last stabil ist und sicher im Greifer gehalten wird, bevor Sie mit dem nächsten Schritt fortfahren. Wenn die Last anfängt zu rutschen oder zu kippen, sofort auf der Auflagefläche absetzen.
- Den Hebevorgang wieder aufnehmen. Dabei ruckartige Bewegungen vermeiden und die Last nur unter Verwendung eines Griffs auf dem Greifer (4) leiten. Die Last beim Absetzen solange herunterlassen, bis sie sich auf einer stabilen Auflagefläche befindet. Die Stabilität der Last überprüfen, dann den Greifer wieder weiter herablassen,
- PB
  - So lange herablassen, bis sich der Verriegelungshaken (2) automatisch am Hakenverschluss (3) einhakt.
- PB/A
  - Herablassen, bis sich das automatische System verriegelt.
- Sobald der Greifer in geöffneter Position verriegelt ist, kann er angehoben und für einen neuen Hebevorgang benutzt werden.

## SPEZIFISCHE SICHERHEITSVORSCHRIFTEN

- **PB & PB/PU**
  - Die für diesen Greifer verwendete Greifhebetchnik erfordert, dass der Benutzer zuerst den Reibungskoeffizienten zwischen der Lastoberfläche und den Klemmbacken überprüft, um sicherzustellen, dass die Last bei der Verwendung ordnungsgemäß gesichert ist. Tractel Solutions kann Sie bei dieser Überprüfung unterstützen.
  - Immer sicherstellen, dass die Last vollständig frei von Fett, Öl oder einer Beschichtung ist, die sich wahrscheinlich von der Last lösen wird, bevor ein Hebevorgang durchgeführt wird.
- Nur für verschiedene Produkte mit parallelen Seitenflächen benutzen.
- Keine Teile heben, die kleiner oder größer als die Spannweite des verwendeten Greifers sind (siehe technische Eigenschaften, Greifbereich).
- Vor dem Heben ist zu gewährleisten, dass die Last gut ausbalanciert ist, waagrecht hängt und nirgends abstoßen kann. Für Langgut empfehlen wir den Gebrauch von zwei PB-Greifern in Kombination mit einer Lasttraverse (siehe technisches Datenblatt T6010).
- Persönliche Schutzausrüstung ist beim Betrieb erforderlich.



- Betriebstemperatur: von -20 °C bis +90 °C. Halten Sie mit uns Rücksprache, wenn Sie Teile in anderen Temperaturbereichen heben möchten.
- Bei Verwendung in aggressiver Umgebung ist mit uns Rücksprache zu halten.
- Den Greifer nur mit dem/den Griff(en) bewegen. Niemals mit den Händen in den Greifbereich des Greifers fassen.

## GESETZLICH VORGESCHRIEBENE PRÜFUNGEN

Wartungsarbeiten und Kontrollen dürfen ausschließlich von geschultem und autorisiertem Fachpersonal durchgeführt werden.

- Überprüfung des Geräts bei Inbetriebnahme (oder erneuter Inbetriebnahme) auf Einhaltung nationaler Vorschriften.
- Vorgeschriebene periodische Überprüfung gemäß nationalen Vorschriften. TRACTEL SOLUTIONS SAS empfiehlt eine Überprüfung mindestens alle 12 Monate
- Eine eingehende Prüfung auf Veränderung der Geräteteile durch Stöße, Korrosion, Rissbildung oder Verformung ist mindestens zweimal pro Jahr durchzuführen und im Wartungsprotokoll festzuhalten. In Abhängigkeit von der Verwendungsart und Umgebung kann der Benutzer die Häufigkeit dieser Kontrollen festlegen.
- Besondere Beachtung muss dem guten Haftvermögen und dem einwandfreien Zustand der Elastomerbeschichtung der Klemmbacken auf ihrer Metallfassung geschenkt werden.
- TRACTEL SOLUTIONS steht für regelmäßige Überprüfungen zur Verfügung.

## WARTUNG UND PFLEGE

Wartungsarbeiten und Kontrollen dürfen ausschließlich von geschultem und autorisiertem Fachpersonal durchgeführt werden.

- Das Gerät jedes Mal vor der Benutzung in Augenschein nehmen und seine Funktionstüchtigkeit überprüfen.
- Beschädigte Teile sind durch Originalteile zu ersetzen.
- Der Greifer muss bei Umgebungstemperatur an einem sauberen und geschützten Ort gelagert werden.
- Der Greifer muss in stabiler Position ohne Umkipprisiko gelagert werden. Auf Nachfrage bietet Tractel Solutions angemessene Lagerunterstützung.
- **Überlastete Geräte müssen unverzüglich aus dem Betrieb genommen werden.**

## Nederlands

Om de constante verbetering van zijn producten te waarborgen, behoudt Tractel Solutions S.A.S zich het recht om de specificaties van de materiaal in deze handleiding te veranderen zonder voorafgaande waarschuwing

Deze handleiding bevat alle informatie om de TOPAL klemmen optimaal te kunnen gebruiken

### BELANGRIJKE INSTRUCTIES

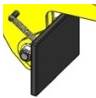
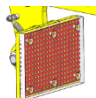
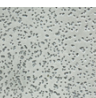
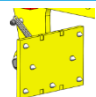
Voordat u het materiaal gaat gebruiken dient u om veiligheidsredenen en om een efficiënt gebruik te garanderen deze gebruiksaanwijzing aandachtig te lezen en zich aan alle daarin opgenomen voorschriften te houden.

De klem mag alleen door opgeleid en bevoegd personeel gebruikt worden.

- Gebruik deze klem nooit om personen te hijsen of te verplaatsen.
- De maximale werklust WLL (zie markering) mag nooit overschreden worden.
- Voor een correct gebruik is een minimale belasting vereist van 5% van de WLL.
- Niets mag op of aan het materiaal gelast of anderszins gewijzigd worden.
- De klem mag nooit voor een ander soort hijstoepassing worden gebruikt dan waarvoor deze beoogd is.
- Om veiligheidsredenen is het verboden onder de last door te lopen of eronder te staan.
- Bij het neerlaten moet het object stabiel zijn voordat de klem wordt geopend.
- Controleer regelmatig de toestand van het materiaal (zie paragraaf "Verplichte Wettelijke Controlevoorschriften" en "Onderhoud en Opslag").
- Hijswerkzaamheden mogen alleen in zones vrij van obstakels worden uitgevoerd.
- Hijs slechts één last per keer.
- Alleen TRACTEL SOLUTIONS reserveonderdelen mogen worden gebruikt.

### BESCHRIJVING EN TOEPASSINGEN VAN HET MATERIAAL

- Klem voor het verticaal hijsen van verschillende lasten met parallelle zijanten
- Klem uitgerust met een van de volgende systemen:
  - een semi-automatisch systeem waarmee de last zonder menselijke tussenkomst kan worden neergezet
  - een automatisch systeem waarmee de last zonder menselijke tussenkomst kan worden opgepakt en neergezet
- De pads zijn scharnierend en zijn verkrijgbaar in verschillende versies, zie onderstaande tabel

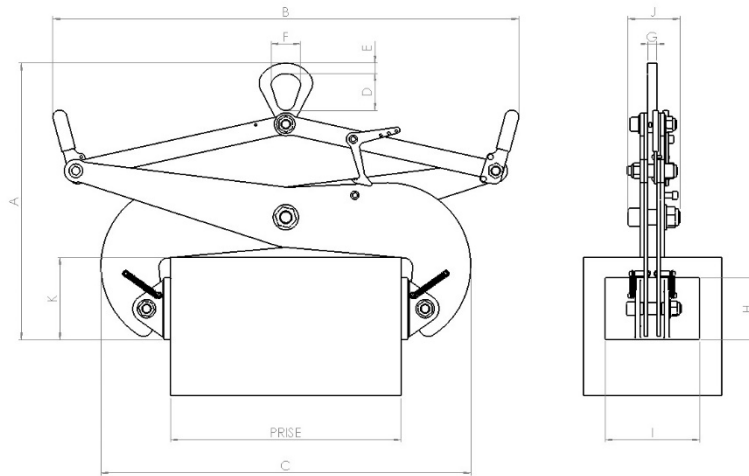
			Last				
			Schurend	Fragiel	Hard <sup>10</sup>	Medium <sup>11</sup>	Zacht <sup>12</sup>
PVC of CR "standaard"		Niet- markerend	Niet aanbevolen → slijtage pad				
PU "PU"							
Korrelig "MG"		Markerend		Niet aanbevolen → krassen op de last			
Gepunt "MO"							

<sup>10</sup> Steen, beton, metaal, e.d.

<sup>11</sup> Hout, plastic, e.d.

<sup>12</sup> Rubber, schuim, karton, e.d.

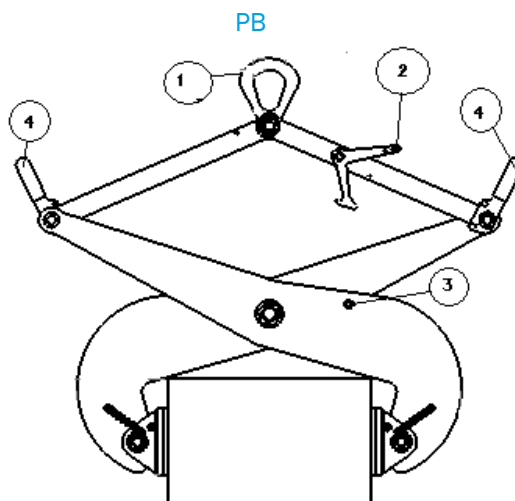
## TECHNISCHE EIGENSCHAPPEN



Ref	/A	/MG /AMG	/PO /APO	/PU /APU	CMU kg	Afmetingen in mm														
						A		B		C		D	E	F	G	H	I	J	K	
						Min	Max	Min	Max	Min	Max								Min	Max
<b>PB05 0-100</b>	X	X	X	X	500	320	551	545	525	236	295	69	18	52	16	96	200	95	118	150
<b>PB05 100-250</b>	X	X	X	X	500	340	684	575	590	345	450	69	18	52	16	96	200	95	113	127
<b>PB05 200-500</b>	X	X	X	X	500	464	1031	823	870	578	735	80	23	64	20	96	200	95	203	261
<b>PB1 0-200</b>	X	X	X	X	1000	459	837	750	765	392	510	80	23	64	20	130	200	125	190	240
<b>PB1 200-500</b>	X	X	X	X	1000	550	1160	870	1010	635	830	80	23	64	20	130	200	123	175	240
<b>PB1 500-800</b>	X	X	X	X	1000	781	1370	1045	1080	1003	1145	170	38	110	10	150	300	289	287	337
<b>PB1 700-1000</b>	X	X	X	X	1000	915	1481	1162	1185	1205	1330	170	38	110	10	150	300	286	364	407
<b>PB3 200-500</b>				X	3000	888	1237	797	780	743	890	170	38	110	20	150	389	334	302	364
<b>PB3 500-800</b>				X	3000	1025	1462	1018	1085	1057	1200	170	38	110	20	150	389	334	318	377

Ref	/A	/MG /AMG	/PO /APO	/PU /APU	Gewicht kg	Afmetingen in mm	
						Opening	
<b>PB05 0-100</b>	X		X		9	0	100
		X		X	10		
<b>PB05 100-250</b>	X		X		11	100	250
		X		X	12		
<b>PB05 200-500</b>	X		X		18	200	500
		X		X	19		
<b>PB1 0-200</b>	X		X		23	0	200
		X			25		
				X	24		
<b>PB1 200-500</b>	X		X		46	200	500
		X			48		
				X	47		
<b>PB1 500-800</b>	X		X		71	500	800
		X			75		
				X	73		
<b>PB1 700-1000</b>	X		X		95	700	1000
		X			99		
				X	97		
<b>PB3 200-500</b>				X	130	200	500
<b>PB3 500-800</b>				X	177	500	800

## GEBRUIKSAANWIJZING



- Opstelling: als de klem zich in een stabiele positie bevindt, hang deze dan in vergrendelde open stand aan de ring (1) aan een geschikte haak of strop (grendelhaak (2) geborgd of automatisch systeem vergrendeld).
- Hijzen: plaats de klem verticaal boven de last die u gaat hijsen.
- Laat de klem zakken totdat deze in contact komt met de te hijsen last, met de pads in de richting van de te hijsen delen van de last. Zorg er hierbij voor dat de klem altijd in verticale positie blijft.
- **PB**
  - Draai de grendelhaak (2) met de hand naar boven en houd deze omhoog terwijl u begint te hijsen om te voorkomen dat de grendelhaak op de aanhaakschroef (3) ingrijpt.
  - Laat de grendelhaak (2) los zodra de klauw zich boven de aanhaakschroef (3) bevindt en hijs de last enkele centimeters van ondersteunende constructie af.
- **PB / A**
  - Begin met hijsen; het automatische systeem ontgrendelt de klem.
- Stop het hijsen en controleer systematisch of de last stabiel en stevig in de klem zit voordat u verder gaat met de volgende stap. Als de last begint te schuiven of kantelen, plaats de last dan onmiddellijk op de ondersteunende constructie.
- Hervat het hijsen; vermijd schokken en bedien de last alleen via van de hendels op de klem (4).
- Laat de last tijdens het neerzetten zakken totdat deze op een stabiele steun is geplaatst. Controleer de stabiliteit van de last en laat de klem vervolgens weer zakken.
- **PB**
  - Laat zakken tot de grendelhaak (2) automatisch vastzit op de aanhaakschroef (3).
- **PB / A**
  - Laat zakken tot het automatische systeem vergrendelt.
- Zodra de klem in de open stand is vergrendeld, kan deze worden gehesen en de klem is weer klaar voor gebruik.

## SPECIFIEKE VEILIGHEIDSVOORSCHRIFTEN

- **PB & PB / PU**
  - Bij de voor deze klem gebruikte grijpheftechniek is het noodzakelijk dat de gebruiker eerst de wrijvingscoëfficiënt tussen het oppervlak van de last en de klembekken controleert om te garanderen dat de last tijdens het gebruik goed wordt vastgezet. Tractel Solutions kan u helpen bij deze verificatie.
- Zorg dat de pads en de last steeds vrij zijn van vet, olie of een andere coating die van de last kan losraken voordat u begint met hijsen.
- Het gebruik is alleen toegestaan bij producten met parallelle zijkanen.
- Hijs geen lasten die groter of kleiner zijn dan het grijpvermogen van de klem die u gebruikt. (zie technische eigenschappen – opening).
- Zorg voor het hijsen ervoor dat de last goed in evenwicht en horizontaal is en geen obstakel kan raken. Voor lange lasten is het aanbevolen om twee PB-klemmen met een balk te gebruiken (zie technisch informatieblad T6010).
- Het gebruik van persoonlijke beschermingsmiddelen is noodzakelijk:



- Gebruikstemperatuur: -20° tot +90° C. Vraag ons om advies bij het heffen bij andere temperaturen.
- Vraag ons om advies bij gebruik in bijzonder agressieve omgevingen.
- Verplaats de klem alleen met de hendel(s). Plaats uw handen nooit tussen de opening van de klem.

## VERPLICHTE WETTELIJKE CONTROLEVOORSCHRIFTEN

Onderhouds- en inspectiewerkzaamheden dienen door bevoegde en deskundige personen te worden uitgevoerd.

- Controle bij eerste (of hernieuwde) inbedrijfstelling: volgens nationale voorschriften.
- Verplichte periodieke controle conform nationale voorschriften, aanbevolen 1 maal in de 12 maanden door TRACTEL SOLUTIONS SAS.
- Een nauwkeurige inspectie, in het bijzonder op verandering van onderdelen door schokken, corrosie, scheurvorming, vervorming, dient minstens tweemaal per jaar uitgevoerd te worden en moet worden gedocumenteerd in het onderhoudslogboek. Afhankelijk van het type gebruik en de omgeving kan de gebruiker de intervallen van deze inspecties aanpassen.
- Bijzondere aandacht moet worden besteed aan de correcte hechting en goede staat van de elastomeer bekleding van de pads op de metalen frame.
- TRACTEL SOLUTIONS kan worden ingeschakeld om de voorgeschreven controles uit te voeren.

## ONDERHOUD EN OPSLAG

Onderhouds- en inspectiewerkzaamheden dienen door bevoegde en deskundige personen te worden uitgevoerd.

- Voer voor elk gebruik een visuele controle uit en controleer of het materiaal naar behoren functioneert.
- Defecte onderdelen moeten door originele onderdelen vervangen worden.
- Beschadigde onderdelen moeten direct buiten gebruik worden genomen.
- De klem dient bewaard te worden in een schone, droge ruimte bij kamertemperatuur.
- Gedurende de opslag moet de klem in een stabiele positie staan, zonder risico op kantelen. Op aanvraag kan Tractel Solutions u een speciale houder voor de opslag aanbieden.
- **Materiaal dat werd overbelast, moet onmiddellijk buiten bedrijf gesteld worden.**



Siempre en búsqueda de la mejora constante de sus productos, TRACTEL SOLUTIONS SAS se reserva el derecho a introducir cualquier modificación juzgada útil a los materiales descritos en el presente manual sin previo aviso. Este manual contiene todas las condiciones necesarias para una utilización óptima y segura de las pinzas TOPAL.

## CONSIGNAS ESPECÍFICAS DE SEGURIDAD

En pro de la seguridad de empleo del material y su eficacia, es necesario, antes de utilizar el material, conocer la presente nota de instrucciones y respetar todos los puntos incluidos en ella.

La utilización de esta pinza debe reservarse estrictamente a personal formado y autorizado.

- No utilizar nunca este o estos accesorios para elevar o transportar personas.
- No exceder nunca la carga máxima CMU (ver marcado).
- Es necesario respetar una carga mínima del 5 % de CMU en el uso.
- No se debe soldar sobre el material o modificarlo.
- Utilizar el equipo solamente para el tipo de levantamiento previsto.
- Por seguridad, no pasar nunca bajo la carga.
- Cuando se deposita el objeto, este debe ser colocado de manera estable antes de abrir la pinza.
- Controlar con regularidad el buen estado del material (Ver parágrafos «Verificaciones Reglamentarias Obligatorias» y «Almacenamiento y Mantenimiento»).
- Las operaciones de levantamiento y cambio deben siempre efectuarse en zonas libres de todo obstáculo.
- Solo se puede levantar una carga a la vez.
- Solo se pueden utilizar los recambios de origen TRACTEL Solutions.

## DESCRIPCIÓN Y USOS DEL EQUIPO

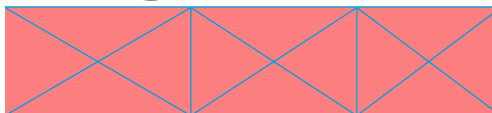
- Pinza para el izaje vertical y de varias cargas con superficies paralelas.
- La pinza dispone de uno de estos dos componentes:
  - un sistema semiautomático que permite depositar la carga sin intervención humana;
  - un sistema automático que permite recoger la carga y depositarla sin intervención humana.
- Las pinzas tienen bisagras y están disponibles en diferentes versiones, consulte la tabla siguiente.

Almohadillas			Carga					
			Abrasiva	Frágil	Dura <sup>13</sup>	Mediana <sup>14</sup>	Blanda <sup>15</sup>	
PVC o CR "Estándar"		Sin marcas	Se recomienda que no → haya desgaste en las almohadillas					
PU "PU"								
Granulado "MG"		Marcado		Se recomienda que no → haya arañazos en la carga.				

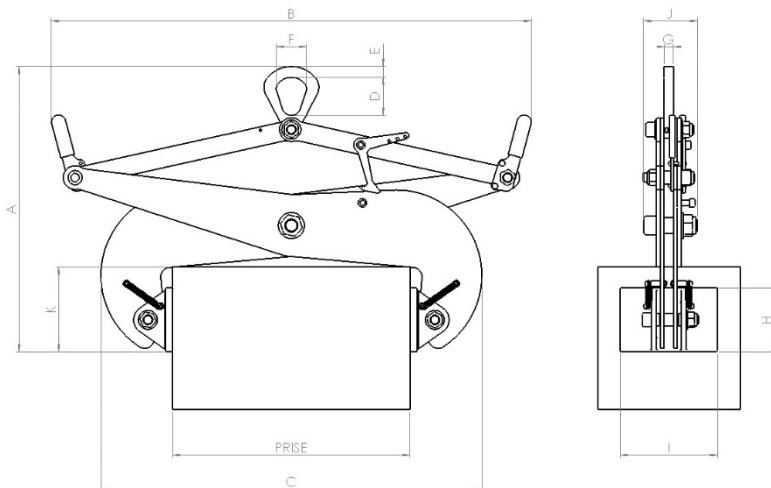
<sup>13</sup>Piedra, hormigón, metal, etc.

<sup>14</sup>Madera, plástico, etc.

<sup>15</sup>Caucho, espuma, cartón, etc.

Con punta  
"MO"

## CARACTERÍSTICAS TÉCNICAS



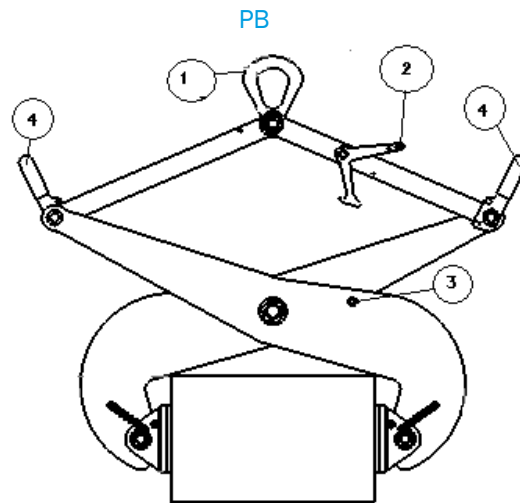
	/A	/MG /AMG	/PO /APO	/PU /APU	WLL kg	Dimensiones en mm														
						A		B		C		D	E	F	G	H	I	J	K	
						Mín	Máx	Mín	Máx	Mín	Máx								Mín	Máx
<b>PB05 0-100</b>	X	X	X	X	500	320	551	545	525	236	295	69	18	52	16	96	200	95	118	150
<b>PB05 100-250</b>	X	X	X	X	500	340	684	575	590	345	450	69	18	52	16	96	200	95	113	127
<b>PB05 200-500</b>	X	X	X	X	500	464	1031	823	870	578	735	80	23	64	20	96	200	95	203	261
<b>PB1 0-200</b>	X	X	X	X	1000	459	837	750	765	392	510	80	23	64	20	130	200	125	190	240
<b>PB1 200-500</b>	X	X	X	X	1000	550	1160	870	1010	635	830	80	23	64	20	130	200	123	175	240
<b>PB1 500-800</b>	X	X	X	X	1000	781	1370	1045	1080	1003	1145	170	38	110	10	150	300	289	287	337
<b>PB1 700-1000</b>	X	X	X	X	1000	915	1481	1162	1185	1205	1330	170	38	110	10	150	300	286	364	407
<b>PB3 200-500</b>				X	3000	888	1237	797	780	743	890	170	38	110	20	150	389	334	302	364
<b>PB3 500-800</b>				X	3000	1025	1462	1018	1085	1057	1200	170	38	110	20	150	389	334	318	377

Ref	/A	/MG /AMG	/PO /APO	/PU /APU	Peso kg	Dimensiones en mm	
						Apertura	
<b>PB05 0-100</b>	X		X		9	0	100
		X		X	10		
<b>PB05 100-250</b>	X		X		11	100	250
		X		X	12		
<b>PB05 200-500</b>	X		X		18	200	500
		X		X	19		
<b>PB1 0-200</b>	X		X		23	0	200
		X			25		
				X	24		
<b>PB1 200-500</b>	X		X		46	200	500
		X			48		
				X	47		
<b>PB1 500-800</b>	X		X		71	500	800
		X			75		
				X	73		
<b>PB1 700-1000</b>	X		X		95	700	1000
		X			99		
				X	97		
<b>PB3 200-500</b>				X	130	200	500

ES

Ref	/ /A	/MG /AMG	/PO /APO	/PU /APU	Peso kg	Dimensiones en mm	
						Apertura	
PB3 500-800				X	177	500	800

## MODO DE EMPLEO



- Colocación: Con la pinza en posición estable, suspenderla por su anillo (1) de un gancho o una eslinga adaptada, en posición bloqueo abierta (gancho de mantenimiento (2) enganchado).
- Para el izaje: situar la pinza a la vertical de la pieza que hay que levantar.
- Hacer bajar la pinza hasta que contacte con la pieza que hay que levantar, con las mordazas encaradas a las zonas previstas para la presión de la carga comprobando que quede siempre en posición vertical.
- **PB**
  - Hacer pivotar manualmente el gancho de mantenimiento (2), y empezando el levantamiento, mantenerlo en posición alta para evitar que se enganche en el perno del gancho (3).
  - Soltar el gancho de mantenimiento (2) en cuanto la uña se encuentre por encima del perno del gancho (3), luego levantar la carga algunos centímetros por encima de la superficie de apoyo
- **PB / A**
  - Volver a levantar, el sistema automático desbloquea la pinza
- Interrumpir el levantamiento y controlar la estabilidad y la buena moderación de la carga en la pinza antes de pasar a la etapa siguiente. Si la carga comienza a deslizarse o inclinarse, inmediatamente colocar la carga en sus soportes.
- Reanudar el levantamiento, evitando las sacudidas y guiando la carga sólo con un asa en la pinza (4).
- En el momento del desmontaje, bajar el conjunto hasta dejar la carga en apoyo estable. Controlar la estabilidad de la carga, luego repetir la bajada de la pinza.
- **PB**
  - Bajar hasta que el gancho de retención (2) se enganche automáticamente al perno del gancho (3).
- **PB / A**
  - Bajar hasta que el sistema automático se bloquee.
- Una vez que la pinza se bloquea en la posición abierta, puede ser levantada y está lista para ser usada de nuevo.

## CONSIGNAS DE SEGURIDAD ESPECÍFICAS

- **PB & PB / PU**
  - La técnica de elevación por adherencia elegida para esta pinza requiere que el usuario valide previamente el coeficiente de fricción entre las superficies de la carga y las mordazas de sujeción con el fin de garantizar la buena retención de la carga durante la utilización. Tractel Solutions puede ayudarle con esta verificación.
- Antes de la operación, asegurarse siempre que las almohadillas y la carga están perfectamente libres de grasa o de aceite que puedan provocar que se deslicen.
- Utilizar en varios productos solo con superficies paralelas.
- No levantar piezas de tamaños superior o inferior a la capacidad de carga de la pinza utilizada. (ver los alcances en Características técnicas).
- Garantizar que la carga se equilibra en el punto de levantamiento. Para el modelo PB se sugiere la utilización de dos pinzas PB con una viga (véase ficha técnica T 6010).
- Llevar EPI es indispensable durante la utilización.



- Temperatura de utilización: -20° a +90° C. Consúltenos para el levantamiento de piezas a otras temperaturas.
- Consúltenos para su uso en ambientes agresivos.
- Mover la pinza siempre con las asas. No colocar las manos en el área de apertura.

## VERIFICACIONES REGLAMENTARIAS OBLIGATORIAS

Las operaciones de mantenimiento y las inspecciones deben ser realizadas por personas cualificadas y autorizadas..

- Verificación antes de la puesta (o nueva puesta) en servicio: obligaciones reglamentarias del usuario, según la reglamentación nacional.
- Verificación periódica obligatoria de conformidad a la reglamentación nacional. Aconsejada cada 12 meses por TRACTEL SOLUTIONS SAS.
- Se debe efectuar un examen en profundidad como mínimo 2 veces por año, o todos los meses cuando se utiliza de forma intensiva o en un medio agresivo, en particular en caso de cualquier alteración de las piezas por golpes, corrosión, fisuración, deformación. El usuario puede determinar la frecuencia de dichas inspecciones.
- Se debe prestar especial atención al correcto agarre y al buen estado del revestimiento de elastómero de las almohadillas en su marco metálico.
- TRACTEL SOLUTIONS queda a su disposición para realizar toda verificación reglamentaria.

## ALMACENAMIENTO Y MANTENIMIENTO

Ejecución de los controles y operaciones de mantenimiento por parte de personal competente y autorizado.

- Efectuar una inspección visual y de buen funcionamiento antes de cada utilización.
- Toda pieza que presente un defecto debe ser reemplazada por una pieza original.
- Toda pieza deformada debe ser inmediatamente retirada de servicio.
- La pinza debe ser almacenada en un lugar seguro y protegido, a temperatura ambiente.
- Durante el almacenamiento, la pinza debe estar en una posición estable sin riesgo de volcarse. A petición, Tractel Solutions suministra los soportes de almacenamiento adecuados
- **Cualquier equipamiento que se haya sobrecargado debe retirarse inmediatamente de servicio.**

Per garantire il miglioramento costante dei suoi prodotti, TRACTEL SOLUTIONS SAS si riserva il diritto di apportare, senza alcun preavviso, ogni modifica ritenuta utile ai materiali descritti nel presente manuale. Questo manuale contiene tutte le prescrizioni necessarie a un utilizzo ottimale e sicuro delle pinze TOPAL.

## AVVERTENZE GENERALI

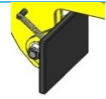
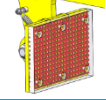
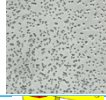
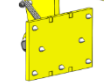
Per la sicurezza dell'utilizzazione e l'efficienza del materiale è indispensabile, prima dell'uso, leggere attentamente il presente manuale di istruzioni e attenersi a tutte le prescrizioni in esso contenute.

Le pinze devono essere utilizzate esclusivamente da personale competente e autorizzato.

- Non utilizzare le pinze per sollevare o trasportare persone.
- Non superare in nessun caso il carico massimo WLL (vedere etichetta).
- Per un corretto utilizzo, è necessario rispettare un carico minimo del 5% del WLL delle pinze.
- Non effettuare saldature o modificare in nessun caso il materiale.
- Utilizzare esclusivamente per i tipi di sollevamento espressamente previsti.
- Per ragioni di sicurezza, non sostare né passare mai sotto al carico.
- Quando si deposita un carico, accertarsi che l'oggetto si trovi in posizione stabile prima dell'apertura della pinza.
- Controllare con regolarità le buone condizioni del materiale (vedere paragrafi "Verifiche Regolamentari Obbligatorie" e "Stoccaggio e Manutenzione").
- Le operazioni di sollevamento devono sempre essere effettuate in zone sgombre da qualsiasi ostacolo.
- Sollevare uno solo carico alla volta.
- Usare esclusivamente pezzi di ricambio originali TRACTEL SOLUTIONS.

## PRESENTAZIONE GENERALE DEL MATERIALE

- Pinza per il sollevamento verticale, senza traccia di marcatura, di tutti i prodotti a facce parallele.
- Pinza dotata di:
  - un sistema semiautomatico che consente la messa a terra del carico senza intervento umano oppure
  - sistema automatico che permette di prelevare e depositare il carico senza intervento umano
- I cuscinetti sono a cerniera e sono disponibili in diverse versioni, vedi tabella seguente

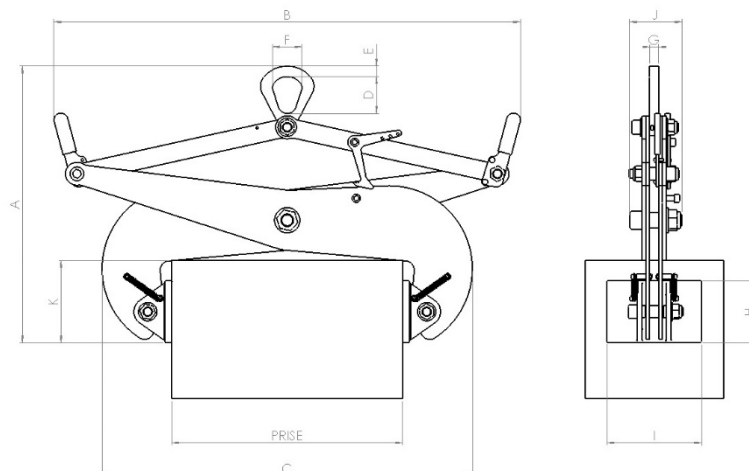
Cuscinetti		Carico					
		Abrasiva	Fragile	Dura <sup>16</sup>	Media <sup>17</sup>	Leggera <sup>18</sup>	
PVC o CR "Standard"		Senza segni	Non raccomandato → usura delle pastiglie				
PU "PU"							
"MG" Granulato		Lascia segni		Non raccomandato → graffi sul carico			
"MO" a chiodi							

<sup>16</sup> Pietra, cemento, metallo, ecc.

<sup>17</sup> Legno, plastica, ecc.

<sup>18</sup> Gomma, spugna, cartone, ecc.

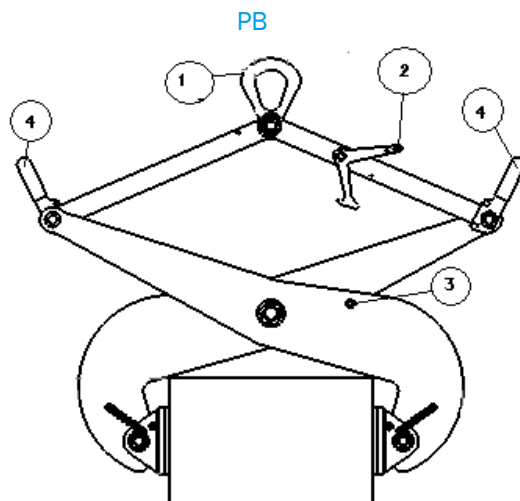
## CARATTERISTICHE TECNICHE



Rif	/ /A	/MG /AMG	/PO /APO	/PU /APU	CMU kg	Dimensioni in mm													
						A		B		C		D	E	F	G	H	I	J	K
						Min	Max	Min	Max	Min	Max								
PB05 0-100	X	X	X	X	500	320	551	545	525	236	295	69	18	52	16	96	200	95	118
PB05 100-250	X	X	X	X	500	340	684	575	590	345	450	69	18	52	16	96	200	95	113
PB05 200-500	X	X	X	X	500	464	1031	823	870	578	735	80	23	64	20	96	200	95	203
PB1 0-200	X	X	X	X	1000	459	837	750	765	392	510	80	23	64	20	130	200	125	190
PB1 200-500	X	X	X	X	1000	550	1160	870	1010	635	830	80	23	64	20	130	200	123	175
PB1 500-800	X	X	X	X	1000	781	1370	1045	1080	1003	1145	170	38	110	10	150	300	289	287
PB1 700-1000	X	X	X	X	1000	915	1481	1162	1185	1205	1330	170	38	110	10	150	300	286	364
PB3 200-500				X	3000	888	1237	797	780	743	890	170	38	110	20	150	389	334	302
PB3 500-800				X	3000	1025	1462	1018	1085	1057	1200	170	38	110	20	150	389	334	318

Rif	/ /A	/MG /AMG	/PO /APO	/PU /APU	Poids kg	Dimensioni apertura in mm	
PB05 0-100	X		X		9	0	100
		X		X	10		
PB05 100-250	X		X		11	100	250
		X		X	12		
PB05 200-500	X		X		18	200	500
		X		X	19		
PB1 0-200	X		X		23	0	200
		X			25		
				X	24		
PB1 200-500	X		X		46	200	500
		X			48		
				X	47		
PB1 500-800	X		X		71	500	800
		X			75		
				X	73		
PB1 700-1000	X		X		95	700	1000
		X			99		
				X	97		
PB3 200-500				X	130	200	500
PB3 500-800				X	177	500	800

## ISTRUZIONI PER L'US



- Installazione: sospendere la pinza, posta in posizione stabile, mediante il suo anello (1) in posizione aperta (fermo di blocco (2) innestato o sistema automatico bloccato).
- Per il sollevamento: posizionare la pinza lungo la verticale del pezzo da sollevare.
- Far scendere la pinza fino ad appoggiare sul pezzo da sollevare, con i cuscinetti posti frontalmente alle aree del carico da stringere, accertandosi che la pinza resti in posizione verticale.
- **PB**
  - Far ruotare manualmente il fermo di blocco (2) e, iniziando a sollevare, mantenerlo in posizione alta per evitare che si innesti sulla vite di aggancio (3).
  - Rilasciare il fermo di blocco (2) assicurandosi che l'uncino si trovi correttamente al di sopra della vite di aggancio (3) ed effettuare il sollevamento a una distanza di alcuni centimetri dalla superficie di sostegno.
- **PB / A**
  - Sollevare di nuovo, il sistema automatico sblocca la pinza.
- Interrompere il sollevamento e controllare sistematicamente che il carico sia stabile e trattenuto saldamente nella pinza prima di procedere alla fase successiva. Se il carico inizia a scorrere o inclinarsi, posizionarlo immediatamente sui suoi supporti.
- Riprendere il sollevamento, evitando scosse e guidando il carico solo tramite la maniglia sulla pinza (4).
- In fase di discesa, assicurarsi che ci sia un appoggio stabile per la posa del carico. Verificare la stabilità del carico, quindi procedere con la discesa della pinza.
- **PB**
  - Far scendere fino all'innesto automatico del gancio di sostegno (2) sulla vite di aggancio.
- **PB / A**
  - Far scendere fino al blocco automatico del sistema.
- La pinza si blocca in posizione aperta: può essere risollevata ed è pronta per un nuovo uso.



## NORME DI SICUREZZA SPECIFICHE

- **PB & PB / PU**
  - La tecnica di sollevamento per trattenuta in aderenza, impiegata per questa pinza, impone all'utilizzatore una verifica preliminare del coefficiente d'attrito tra le superfici del carico e le morse di serraggio, questo per garantire l'ottimale trattenuta del carico durante l'uso. Tractel Solutions è a vostra disposizione per supportarvi nella fase di verifica.
- Prima di ogni operazione di sollevamento, accertarsi sempre che le pinze e il carico siano perfettamente privi di grasso o olio o di ogni altro rivestimento che si possa staccare dal carico.
- Utilizzare su vari prodotti esclusivamente dotati di lati paralleli.
- Non sollevare pezzi di dimensione superiore o inferiore alla capacità di apertura della pinza usata. (vedere Caratteristiche tecniche - Presa).
- Assicurarsi che il carico sia equilibrato sull'anello di sospensione e che sia sospeso dritto e libero di movimento (non deve toccare ostacoli). In caso di carichi lunghi consigliamo l'impiego combinato di 2 pinze modello PB con un bilanciere/trave di sollevamento (vedere scheda tecnica T6010).
- L'utilizzo di dispositivi di protezione individuale è indispensabile durante l'utilizzo.



- Temperatura d'utilizzo: -20° a +90° C. Consultateci per l'utilizzo a differenti temperature.
  - Consultateci per eventuali usi in ambiente particolarmente aggressivo.
- Utilizzare sempre le maniglie per movimentare le pinze. Non mettere mai le mani nell'apertura delle pinze.

## VERIFICHE REGOLAMENTARI OBBLIGATORIE

I controlli e le operazioni di manutenzione devono essere effettuati da personale competente e specializzato.

- Verifiche al momento della messa (o rimessa) in servizio: conformemente alla regolamentazione nazionale.
- Verifica periodica obbligatoria, conformemente alla regolamentazione nazionale, raccomandata da TRACTEL SOLUTIONS SAS ogni 12 mesi.
- Almeno 2 volte all'anno e ogni mese in caso di uso intensivo o in ambiente aggressivo, effettuare un controllo approfondito, con particolare riguardo a qualsiasi eventuale alterazione dei pezzi dovuta a urti, corrosione, incrinatura, deformazione. A seconda del tipo e dell'ambiente d'uso, l'utilizzatore può decidere la periodicità di tale intervento.
- Una specifica attenzione deve essere dedicata al controllo della presa corretta e delle buone condizioni del rivestimento in elastomero dei cuscinetti sulla cornice metallica.
- TRACTEL SOLUTIONS è a vostra disposizione per effettuare tutte le verifiche regolamentari.

## STOCCAGGIO E MANUTENZIONE

I controlli e le operazioni di manutenzione devono essere effettuati da personale competente e specializzato.

- Prima di ogni uso effettuare un controllo visivo e di corretto funzionamento.
- Qualsiasi pezzo che presenti un difetto deve essere sostituito con un pezzo originale.
- Qualsiasi parte danneggiata deve essere immediatamente messa fuori servizio.
- La pinza deve essere conservata in un posto pulito e riparato, a temperatura ambiente.
- Durante il suo stoccaggio, la pinza deve essere in posizione stabile, evitando rischi d'oscillazione. Su richiesta, Tractel Solutions può proporvi supporti di stoccaggio adatti per ogni pinza.
- **Il materiale che è stato sovraccaricato deve essere immediatamente messo fuori servizio.**

Para assegurar o melhoramento contínuo dos seus produtos, a TRACTEL SOLUTIONS S.A.S. reserva-se o direito de fazer quaisquer alterações consideradas úteis aos materiais descritos neste manual sem aviso prévio.

Este manual contém todas as instruções necessárias para uma utilização ótima e em segurança das pinças TOPAL.

## INFORMAÇÕES IMPORTANTES

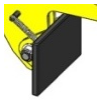
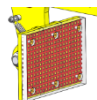
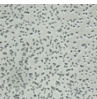
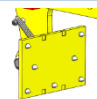
Para a segurança de utilização do material e para garantir a sua eficácia, deve familiarizar-se com estas instruções e segui-las antes de usar o equipamento.

A utilização desta pinça deve ser estritamente reservada a pessoal formado e autorizado.

- Nunca utilizar esta pinça para o transporte ou para a elevação de pessoas.
- Nunca ultrapassar a carga máxima de utilização CMU (ver marcação).
- Para um funcionamento correto, deve ser respeitada uma carga de utilização mínima de 5% da CMU da pinça.
- Nunca modificar ou soldar no material.
- Utilizar apenas a pinça para os fins a que se destina.
- Por razões de segurança, nunca permanecer ou caminhar debaixo da carga.
- Durante a descida de uma carga, o objeto tem de estar estável antes da abertura da pinça.
- Verifique regularmente se o equipamento se encontra em perfeitas condições (ver os parágrafos «Verificações Regulamentares Obrigatórias» e «Armazenamento e Manutenção»).
- As operações de elevação e basculamento devem ser sempre feitas em zonas livres de quaisquer obstáculos.
- Elevar apenas uma carga de cada vez.
- Apenas devem ser utilizadas peças de substituição da TRACTEL SOLUTIONS.

## DESCRIÇÃO E USOS DO EQUIPAMENTO

- Pinça para a elevação vertical de várias cargas com lados paralelos
- Pinça equipada com:
  - um sistema semiautomático que permite que a carga seja pousada sem intervenção humana
  - ou um sistema automático que permite que a carga seja elevada e pousada sem intervenção humana
- As sapatas são articuladas e estão disponíveis em diferentes versões. Consulte a tabela abaixo.

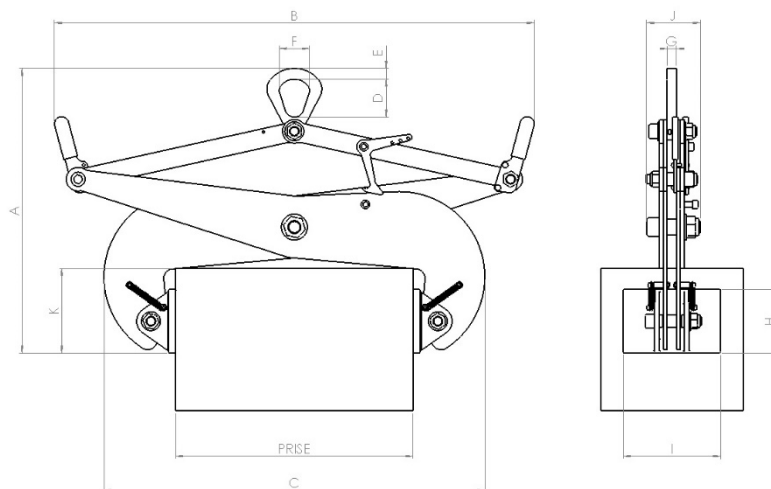
Sapatas			Carga				
			Abrasiva	Frágil	Dura <sup>19</sup>	Média <sup>20</sup>	Macia <sup>21</sup>
PVC or CR "Padrão"		Sem marcação	Desgaste da sapata → não recomendado				
PU "PU"							
"MG" Granulado		Marcação		Não recomendado →, riscos na carga			
"MO" com picos							

<sup>19</sup>Pedra, cimento, metal, etc.

<sup>20</sup>Madeira, plástico, etc.

<sup>21</sup>Borracha, espuma, papelão, etc.

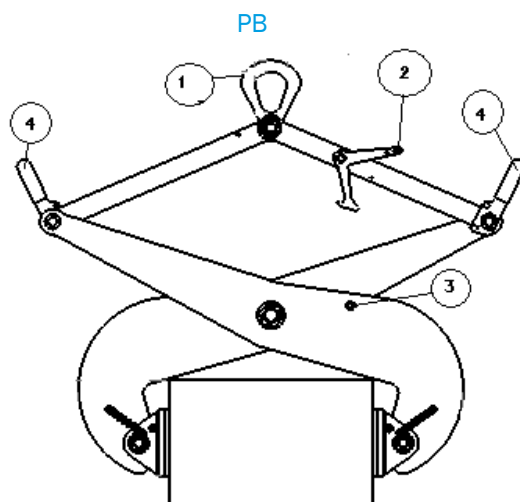
## CARACTERÍSTICAS TÉCNICAS



Ref. <sup>a</sup>	/A	/MG /AMG	/PO /APO	/PU /APU	CMU kg	Dimensões em mm													
						A		B		C		D	E	F	G	H	I	J	K
						Min	Max	Min	Max	Min	Max								
<b>PB05 0-100</b>	X	X	X	X	500	320	551	545	525	236	295	69	18	52	16	96	200	95	118
<b>PB05 100-250</b>	X	X	X	X	500	340	684	575	590	345	450	69	18	52	16	96	200	95	113
<b>PB05 200-500</b>	X	X	X	X	500	464	1031	823	870	578	735	80	23	64	20	96	200	95	203
<b>PB1 0-200</b>	X	X	X	X	1000	459	837	750	765	392	510	80	23	64	20	130	200	125	190
<b>PB1 200-500</b>	X	X	X	X	1000	550	1160	870	1010	635	830	80	23	64	20	130	200	123	175
<b>PB1 500-800</b>	X	X	X	X	1000	781	1370	1045	1080	1003	1145	170	38	110	10	150	300	289	287
<b>PB1 700-1000</b>	X	X	X	X	1000	915	1481	1162	1185	1205	1330	170	38	110	10	150	300	286	364
<b>PB3 200-500</b>				X	3000	888	1237	797	780	743	890	170	38	110	20	150	389	334	302
<b>PB3 500-800</b>				X	3000	1025	1462	1018	1085	1057	1200	170	38	110	20	150	389	334	318

Ref. <sup>a</sup>	/A	/MG /AMG	/PO /APO	/PU /APU	Peso kg	Dimensões em mm	
						Abertura	
<b>PB05 0-100</b>	X		X		9	0	100
		X		X	10		
<b>PB05 100-250</b>	X		X		11	100	250
		X		X	12		
<b>PB05 200-500</b>	X		X		18	200	500
		X		X	19		
<b>PB1 0-200</b>	X		X		23	0	200
		X			25		
				X	24		
<b>PB1 200-500</b>	X		X		46	200	500
		X			48		
				X	47		
<b>PB1 500-800</b>	X		X		71	500	800
		X			75		
				X	73		
<b>PB1 700-1000</b>	X		X		95	700	1000
		X			99		
				X	97		
<b>PB3 200-500</b>				X	130	200	500
<b>PB3 500-800</b>				X	177	500	800

## INSTRUÇÕES DE UTILIZAÇÃO



- Instalação: com a pinça em posição estável, suspenda-a pelo anel (1) a partir de um gancho ou linga adequados, na posição aberta travada (gancho de retenção (2) engatado ou sistema automático travado).
- Para elevar: posicionar a pinça verticalmente sobre a parte a ser elevada.
- Descer a pinça até que entre em contacto com a peça a ser elevada, com as sapatas voltadas para as áreas a serem fixadas na carga, certificando-se de que a pinça permanece sempre na posição vertical.
- **PB**
  - Rodar o gancho de retenção (2) manualmente e, ao começar a elevar, segurá-lo na posição elevada para evitar que engate no parafuso do gancho (3).
  - Soltar o gancho de retenção (2) assim que a garra estiver acima do parafuso do gancho (3) e elevar a carga alguns centímetros acima da sua superfície de suporte.
- **PB /A**
  - Elevar de novo, o sistema automático desbloqueia a pinça.
- Parar de elevar e verificar sistematicamente se a carga está estável e presa com segurança na pinça antes de prosseguir para a próxima etapa. Se a carga começar a deslizar ou inclinar, colocá-la imediatamente nos seus suportes.
- Retomar a elevação, evitando solavancos e conduzindo a carga somente por meio de uma alça na pinça (4).
- Ao pousar, descer até que a carga seja colocada num suporte estável. Verificar a estabilidade da carga e, em seguida, voltar a baixar a pinça.
- **PB**
  - Descer até que a pinça de retenção (2) engate automaticamente no parafuso do gancho (3).
- **PB /A**
  - Descer até o sistema automático travar.
- Depois de a pinça estar travada na posição aberta, pode ser levantada e estará pronta para uso novamente.

## INDICAÇÕES DE SEGURANÇA ESPECÍFICAS

- **PB e PB / PU**
  - A técnica de elevação por aderência retida para esta pinça impõe ao utilizador uma validação prévia do coeficiente de fricção entre as superfícies da carga e as maxilas de aperto, isto para assegurar a boa retenção da carga aquando da utilização. A Tractel Solutions está à sua inteira disposição para o acompanhar nesta verificação.
- Certifique-se sempre de que as maxilas e a carga estão perfeitamente limpas e livres de gordura ou óleo e de qualquer revestimento suscetível de se soltar da carga, antes de efetuar uma elevação.
- A utilização apenas pode ser efetuada em produtos com superfícies paralelas.
- Não eleve peças de dimensão superior ou inferior à capacidade de abertura da pinça utilizada. (Ver especificações técnicas, alcances de aperto)
- Certifique-se de que a carga está equilibrada no ponto de elevação, de que é suspensa na horizontal e de que não existe risco de embater em obstáculos. Para cargas compridas, aconselhamos a utilização combinada de 2 pinças do modelo PB com um posicionador (ver ficha técnica T 6010).
- O uso de EPI é indispensável durante a utilização:



- Temperatura de utilização: -20° a +90°C. Entre em contacto connosco para a elevação de peças a temperaturas diferentes.
- Consulte-nos para obter informações sobre a utilização num ambiente agressivo específico.
- Manobre a pinça exclusivamente através da(s) sua(s) pega(s). Nunca coloque as mãos dentro da área de abertura da pinça.

## VERIFICAÇÕES REGULAMENTARES OBRIGATÓRIAS

Operações de manutenção e controlo devem ser executadas por pessoas qualificadas e autorizadas.

- Faça a verificação na altura da colocação em funcionamento (ou recolocação em funcionamento): em conformidade com os regulamentos nacionais.
- Verificação periódica obrigatória em conformidade com os regulamentos nacionais. A TRACTEL SOLUTIONS SAS recomenda esta verificação, pelo menos, a cada 12 meses.
- Um exame aprofundado, incluindo especialmente qualquer alteração de peças por choque, corrosão, fissuração ou deformação, deve ser feito no mínimo 2 vezes por ano e anotado no registo de manutenção. De acordo com o tipo de aplicação e com o ambiente, cabe ao utilizador definir a frequência destes controlos.
- Deverá ser dada atenção especial à boa aderência e ao bom estado do revestimento elastómero das maxilas sobre a sua armação metálica.
- A TRACTEL SOLUTIONS permanece à disposição para efetuar qualquer verificação regulamentar.

## ARMAZENAMENTO E MANUTENÇÃO

Os controlos e manutenções devem ser realizados por pessoas qualificadas e autorizadas.

- Antes de cada utilização, realize uma inspeção visual e verifique se o equipamento se encontra em perfeitas condições de utilização.
- Qualquer peça com defeito tem de ser substituída por uma peça original.
- Qualquer peça danificada tem de ser imediatamente inutilizada.
- A pinça deve ser armazenada num local seguro e protegido e à temperatura ambiente.
- Durante o armazenamento, a pinça tem de estar numa posição estável e sem correr o risco de tombar. A Tractel Solutions fornece, mediante pedido, os suportes de armazenamento adequados.
- **Qualquer equipamento que tenha sido sujeito a sobrecarga tem de ser inutilizado de imediato.**

For å sikre vedvarende forbedring av sine produkter forbeholder TRACTEL SOLUTIONS S.A.S seg retten til, uten forvarsel, å endre spesifikasjoner på utstyret beskrevet i denne bruksanvisning.

Denne bruksanvisningen understreker viktigheten av sikker og korrekt anvendelse av TOPAL klyper av alle slag.

## PRIORITERTE INSTRUKSJONER

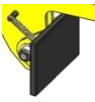
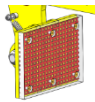
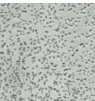
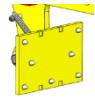
Av sikkerhetshensyn og for effektiviteten av utstyret, må du gjøre deg kjent med disse instruksjonene, og kunne disse før videre bruk av utstyret.

Klemmen skal kun brukes av utpekte og kompetente personer.

- Aldri benytt denne klemmen til å løfte eller transportere personer.
- Aldri overstig produktets løftekapasitet WLL (se merking).
- Minimum 5 % av klemmens WLL må benyttes for riktig bruk.
- Aldri sveise eller endre på utstyret.
- Bruk aldri klemmen for annen bruk enn det er beregnet for
- Av sikkerhetshensyn, stå eller gå aldri under lasten.
- Når lasten settes ned, påse at det hele er stabilt før klypen åpnes.
- Sjekk jevnlig at utstyret er i forskriftsmessig stand. (se avsnittene "Obligatorisk Inspeksjon og kontroll" og "Lagring og Vedlikehold").
- Løfte- og svingoperasjoner kan kun utføres når området ikke har noen hindringer av noe slag.
- Kun TRACTEL SOLUTIONS-reservedeler må brukes.

## BESKRIVELSE OG BRUKSOMRÅDER FOR UTSTYRET

- Klemme for vertikal løfting av ulike laster med parallelle sider
- Klamme utstyrt med enten:
  - Et halvautomatisk system som lar lasten settes ned uten menneskelig innblanding
  - Automatisk system som lar lasten plukkes opp og settes ned uten menneskelig innblanding
- Putene er festet og er tilgjengelige i ulike versjoner. Se tabellen nedenfor.

		Last					
		Slipende	Håndteres forsiktig	Hard <sup>22</sup>	Medium <sup>23</sup>	Svak <sup>24</sup>	
PVC eller CR "Standard"		Uten markering	Ikke anbefalt → puteslitasje				
PU "PU"							
Kornet "MG"		Markeringen		Ikke anbefalt → riper på lasten			
Pigget "MO"							

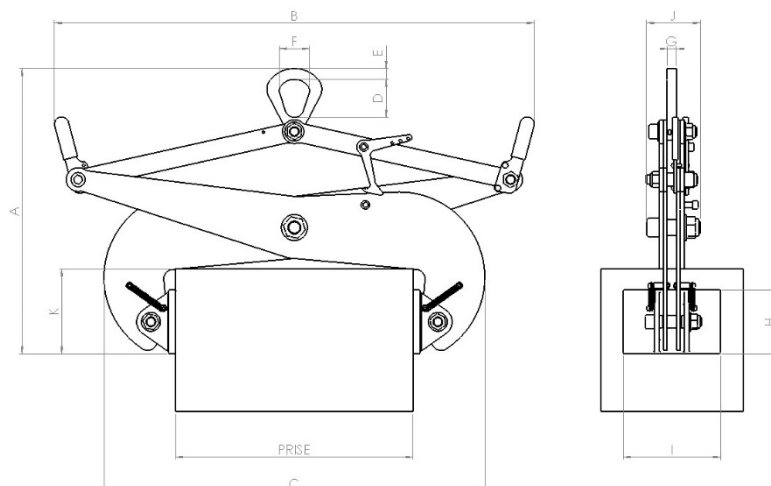
<sup>22</sup> Stein, betong, metal etc.

<sup>23</sup> Tre, plast etc.

<sup>24</sup> Gummi, skum, papp etc.

NO

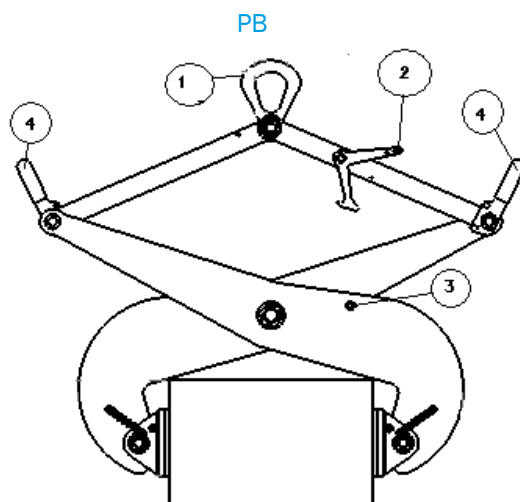
## TEKNISK KARAKTER



Ref	/MG /AMG	/PO /APO	/PU /APU	WLL kg	Dimensjoner in mm															
					A		B		C		D	E	F	G	H	I	J	K		
					Min.	Maks.	Min.	Maks.	Min.	Maks.								Min.	Maks.	
<b>PB05 0-100</b>	X	X	X	X	500	320	551	545	525	236	295	69	18	52	16	96	200	95	118	113
<b>PB05 100-250</b>	X	X	X	X	500	340	684	575	590	345	450	69	18	52	16	96	200	95	113	113
<b>PB05 200-500</b>	X	X	X	X	500	464	1031	823	870	578	735	80	23	64	20	96	200	95	203	203
<b>PB1 0-200</b>	X	X	X	X	1000	459	837	750	765	392	510	80	23	64	20	130	200	125	190	190
<b>PB1 200-500</b>	X	X	X	X	1000	550	1160	870	1010	635	830	80	23	64	20	130	200	123	175	175
<b>PB1 500-800</b>	X	X	X	X	1000	781	1370	1045	1080	1003	1145	170	38	110	10	150	300	289	287	287
<b>PB1 700-1000</b>	X	X	X	X	1000	915	1481	1162	1185	1205	1330	170	38	110	10	150	300	286	364	364
<b>PB3 200-500</b>				X	3000	888	1237	797	780	743	890	170	38	110	20	150	389	334	302	302
<b>PB3 500-800</b>				X	3000	1025	1462	1018	1085	1057	1200	170	38	110	20	150	389	334	318	318

Ref.	/A	/MG /AMG	/PO /APO	/PU /APU	Vekt kg	Dimensjoner i mm	
						Åpning	
<b>PB05 0-100</b>	X		X		9	0	100
		X		X	10		
<b>PB05 100-250</b>	X		X		11	100	250
		X		X	12		
<b>PB05 200-500</b>	X		X		18	200	500
		X		X	19		
<b>PB1 0-200</b>	X		X		23	0	200
		X			25		
				X	24		
<b>PB1 200-500</b>	X		X		46	200	500
		X			48		
				X	47		
<b>PB1 500-800</b>	X		X		71	500	800
		X			75		
				X	73		
<b>PB1 700-1000</b>	X		X		95	700	1000
		X			99		
				X	97		
<b>PB3 200-500</b>				X	130	200	500
<b>PB3 500-800</b>				X	177	500	800

## DRIFTSINSTRUKSJONER



- Installasjon: med klemmen i en stabil stilling, heng den i ringen (1) fra en passende krok eller slynge, i låst åpen stilling (holdekrok (2) koblet inn eller låst med automatisk system).
- For løfting: plasser klemmen vertikalt over delen som skal løftes.
- Senk klemmen til den kommer i kontakt med delen som skal løftes, med putene vendt mot områdene som skal festes på lasten, og pass på at klemmen alltid forblir i vertikal stilling.
- **PB**
  - Sving festekroken (2) for hånd, mens du begynner å løfte den, holder du den i hevet stilling for å forhindre at den griper inn i krokbolten (3).
  - Løsne festekroken (2) når kloen er over krokbolten (3) og løft lasten noen centimeter fra støtteflaten.
- **PB / A**
  - Løft opp igjen, det automatiske systemet låser opp klemmen
- Stopp løftingen og kontroller systematisk at lasten er stabil og sikkert holdt i klemmen før du går videre til neste trinn. Hvis lasten begynner å gli eller vippe, plasser lasten umiddelbart på støttene.
- Fortsett løftingen, unngå støt og føring av lasten bare med ett håndtak på klemmen (4).
- Senk til lasten plasseres på et stabilt underlag når den settes ned. Kontroller lastens stabilitet, og fortsett deretter med å senke klemmen.
- **PB**
  - Senk til festekroken (2) griper inn automatisk på krokbolten (3).
- **PB / A**
  - Senk til det automatiske systemet låses.
- Når klemmen er låst i åpen stilling, kan den heves og er klar til bruk igjen.



## SPESIFIKKE SIKKERHETSINSTRUKSJONER

- **PB OG PB / PU**
  - Løfteteknikken som brukes til denne klemmen, krever at brukeren først verifiserer friksjonskoeffisienten mellom lastens overflate og klemkjevne. Dette må gjøres for å garantere at lasten er ordentlig sikret under bruk. Tractel Solutions kan hjelpe deg med denne verifiseringen.
  - Sørg alltid for at putene og lasten er helt rene og fri for fett eller olje eller noe belegg som kan løsne seg fra lasten, før du løfter
- Brukes kun på forskjellige produkter med parallelle sider.
- Ikke løft deler som er mindre eller større enn åpningskapasiteten til klemmen som brukes. (Se tekniske egenskaper, grepområder).
- Forsikre deg om at lasten er balansert før du løfter den og står vannrett og uten fare for å treffe noen hindringer. For lange laster, anbefaler vi at du bruker to PB-klemmer med en bjelke (se teknisk ark T6010)
- Personlig verneutstyr må brukes under bruk.



## OBLIGATORISKE INSPEKSJONER OG SJEKKER

Vedlikehold og inspeksjoner skal kun utføres av kvalifiserte og autoriserte personer.

- Obligatorisk periodisk kontroll i samsvar med nasjonale forskrifter. Anbefalt minst hver 12. måned av TRACTEL SOLUTIONS SAS.
- En grundig undersøkelse med særlig oppmerksomhet til endring av deler på grunn av støt, korrosjon, sprekkdannelse eller deformasjon må utføres minst to ganger i året og registreres i vedlikeholdsloggen. I henhold til typen bruk og miljø kan brukeren definere hyppigheten av disse inspeksjonene.
- Spesiell oppmerksomhet må rettes mot riktig grep og god tilstand for elastomerbelegget på metallrammens puter.
- TRACTEL SOLUTIONS er tilgjengelig for å utføre enhver regulatorisk kontroll.

## LAGRING OG VEDLIKEHOLD

Vedlikehold og inspeksjoner skal kun utføres av kvalifiserte og autoriserte personer.

- Gjør en visuell inspeksjon før hver bruk, og kontroller at utstyret fungerer.
- Enhver del med en mangel må erstattes av en originaldel.
- Enhver ødelagt del må straks tas ut av bruk.
- Klemmen må oppbevares på et trygt, beskyttet sted med omgivelsestemperatur
- Under lagring må klemmen være i en stabil stilling uten fare for velte. På forespørsel leverer Tractel Solutions passende lagringsstøtter
- **Alt utstyr som er overbelastet, må straks tas ut av bruk.**

W celu zapewnienia stałej poprawy jakości swoich produktów firma TRACTEL SOLUTIONS S.A.S zastrzega sobie prawo do zmiany parametrów urządzeń opisanych w niniejszej instrukcji bez powiadomienia.

Niniejsza instrukcja eksploatacji podaje wskazania dotyczące bezpiecznego i poprawnego użytkowania chwytaków TOPAL.

## NAJWAŻNIEJSZE ZALECENIA

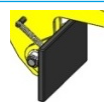
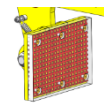
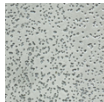
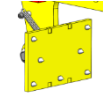
W celu zapewnienia bezpieczeństwa i wydajności urządzenia, należy zapoznać się z niniejszą instrukcją obsługi i przestrzegać jej przed rozpoczęciem użytkowania.

Chwytnak może być używany tylko przez wykwalifikowanych i uprawnionych pracowników.

- Pod żadnym pozorem nie stosować chwytaków do podnoszenia ani transportu osób.
- Pod żadnym pozorem nie przekraczać dopuszczalnego obciążenia roboczego DOR (patrz oznaczenie).
- Należy stosować minimalne obciążenie o wartości 5% DOR chwytaka w celu prawidłowej pracy.
- Nie należy spawać ani modyfikować urządzenia.
- Pod żadnym pozorem nie używać chwytaka do celów innych niż te, do których jest przeznaczony.
- W celu zapewnienia bezpieczeństwa nigdy nie stać na ładunku ani nie wchodzić pod niego.
- Podczas ustawiania ładunku, musi on uzyskać stabilność przed otwarciem zacisku.
- Regularnie kontrolować prawidłowy stan urządzeń (patrz punkty "Obowiązkowe przeglądy i kontrole" oraz "Przechowywanie i konserwacja").
- Czynności podnoszenia i obracania można wykonywać tylko wtedy, gdy w otoczeniu nie znajdują się przeszkody.
- Należy używać wyłącznie oryginalnych części zamiennych produkcji TRACTEL SOLUTIONS.

## OPIS I STOSOWANIE URZĄDZEŃ

- Chwytnak do pionowego podnoszenia różnych ładunków o równoległych bokach
- Chwytnak wyposażony w jedno z poniższych:
  - system półautomatyczny pozwalający na odstawianie ładunku bez ingerencji człowieka
  - system automatyczny, który umożliwi pobieranie i odstawianie ładunku bez ingerencji człowieka
- Podkładki są na zawiasach i są dostępne w różnych wersjach, patrz tabela poniżej

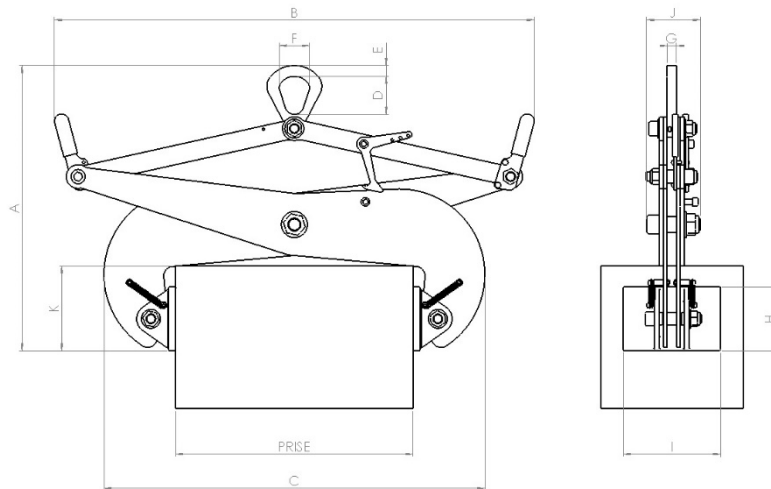
Podkładki		Ładunek					
		Ścierny	Kruchy	Twardy <sup>25</sup>	Średni <sup>26</sup>	Miękki <sup>27</sup>	
PCV lub CR „Standard”		Brak oznaczenia	Niezalecane → zużycie podkładki				
PU „PU”							
Z uziarnieniem „MG”		Oznaczenie		Niezalecane → zadrapania na ładunku			
Z kolcami „MO”							

<sup>25</sup> Kamień, beton, metal itp.

<sup>26</sup> Drewno, tworzywo sztuczne itp.

<sup>27</sup> Guma, pianka, tektura itp.

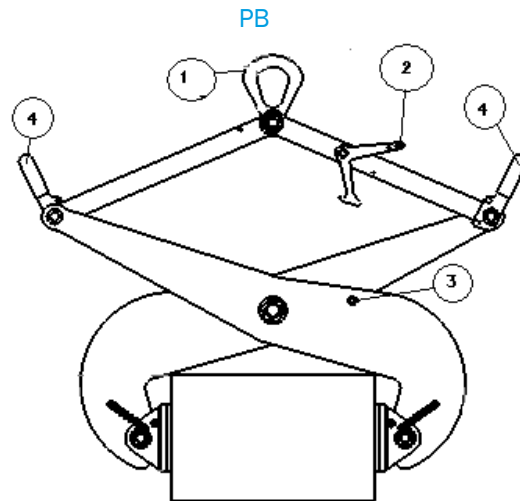
## CHARAKTERYSTYKA TECHNICZNA



Nr Ref	/A	/MG /AMG	/PO /APO	/PU /APU	WLL kg	Wymiary w mm														
						A		B		C		D	E	F	G	H	I	J	K	
						Min	Maks.	Min	Maks.	Min	Maks.									
<b>PB05 0-100</b>	X	X	X	X	500	320	551	545	525	236	295	69	18	52	16	96	200	95	118	1
<b>PB05 100-250</b>	X	X	X	X	500	340	684	575	590	345	450	69	18	52	16	96	200	95	113	1
<b>PB05 200-500</b>	X	X	X	X	500	464	1031	823	870	578	735	80	23	64	20	96	200	95	203	2
<b>PB1 0-200</b>	X	X	X	X	1000	459	837	750	765	392	510	80	23	64	20	130	200	125	190	2
<b>PB1 200-500</b>	X	X	X	X	1000	550	1160	870	1010	635	830	80	23	64	20	130	200	123	175	2
<b>PB1 500-800</b>	X	X	X	X	1000	781	1370	1045	1080	1003	1145	170	38	110	10	150	300	289	287	3
<b>PB1 700-1000</b>	X	X	X	X	1000	915	1481	1162	1185	1205	1330	170	38	110	10	150	300	286	364	4
<b>PB3 200-500</b>				X	3000	888	1237	797	780	743	890	170	38	110	20	150	389	334	302	3
<b>PB3 500-800</b>				X	3000	1025	1462	1018	1085	1057	1200	170	38	110	20	150	389	334	318	3

Nr Ref	/A	/MG /AMG	/PO /APO	/PU /APU	Waga kg	Wymiary w mm	
						Otwór	
<b>PB05 0-100</b>	X		X		9	0	100
		X		X	10		
<b>PB05 100-250</b>	X		X		11	100	250
		X		X	12		
<b>PB05 200-500</b>	X		X		18	200	500
		X		X	19		
<b>PB1 0-200</b>	X		X		23	0	200
		X			25		
				X	24		
<b>PB1 200-500</b>	X		X		46	200	500
		X			48		
				X	47		
<b>PB1 500-800</b>	X		X		71	500	800
		X			75		
				X	73		
<b>PB1 700-1000</b>	X		X		95	700	1000
		X			99		
				X	97		
<b>PB3 200-500</b>				X	130	200	500
<b>PB3 500-800</b>				X	177	500	800

## INSTRUKCJA UŻYTKOWANIA



- Instalacja: kiedy chwytak znajduje się w stabilnej pozycji, zawiesić go za pierścień (1) na odpowiednim haku lub zawieszu, w pozycji zamkniętej (hak zabezpieczający (2) zatrzaśnięty lub system automatyczny zamknięty).
- Do podnoszenia: ustawić chwytak pionowo nad podnoszoną częścią.
- Opuszczać chwytak aż do momentu zetknięcia się z częścią, która ma być podniesiona, z podkładkami skierowanymi do obszarów, które mają być zaciśnięte na ładunku, upewniając się, że chwytak zawsze pozostaje w pozycji pionowej.
- **PB**
  - Obrócić ręcznie hak zabezpieczający (2) i podczas rozpoczynania podnoszenia przytrzymać go w uniesionej pozycji, aby nie zaczepił się o śrubę blokady (3).
  - Zwolnić hak zabezpieczający (2), gdy pazur znajdzie się nad śrubą blokady (3) i unieść ładunek kilka centymetrów od jego powierzchni podparcia.
- **PB / A**
  - Podnieść do góry, system automatyczny odblokowuje chwytak
- Przed przejściem do następnego kroku należy przerwać podnoszenie i systematycznie sprawdzać, czy ładunek jest stabilny i pewnie trzymany w chwytaku. Jeśli ładunek zaczyna się przesuwać lub przechylać, należy natychmiast umieścić go na jego podporach.
- Wznówić podnoszenie, unikając wstrząsów i prowadząc ładunek tylko za pomocą uchwytu na chwytaku (4).
- Podczas odstawiania, opuszczać, aż ładunek zostanie umieszczony na stabilnym podparciu. Sprawdzić stabilność ładunku, a następnie wznowić opuszczanie chwytaka.
- **PB**
  - Opuszczać, aż hak zabezpieczający (2) zatrzaśnie się automatycznie na sworzniu blokady (3).
- **PB / A**
  - Opuszczać aż do zablokowania systemu automatycznego.
- Po zablokowaniu chwytaka w pozycji otwartej można go podnieść i jest on ponownie gotowy do użycia.

## SZCZEGÓŁOWE INSTRUKCJE DOTYCZĄCE BEZPIECZEŃSTWA

- PB & PB / PU
  - Technika podnoszenia ładunku zastosowana w tym chwytaku wymaga od użytkownika uprzedniego sprawdzenia współczynnika tarcia pomiędzy powierzchnią ładunku a szczękami mocującymi, co gwarantuje prawidłowe zamocowanie ładunku podczas użytkowania. Firma Tractel Solutions może udzielić pomocy podczas tej weryfikacji.
- Przed przystąpieniem do podnoszenia należy zawsze upewnić się, że podkładki i ładunek są całkowicie czyste i wolne od smaru lub oleju, a także od wszelkich powłok, które mogą oderwać się od ładunku.
- Stosować tylko do produktów o bokach równoległych.
- Nie należy podnosić części mniejszych lub większych niż otwór zastosowanego chwytaka. (Patrz charakterystyka techniczna, zakresy chwytu).
- Upewnić się, że ładunek jest dobrze wyważony przed podniesieniem i wypoziomowany, a także że nie występuje ryzyko uderzenia w przeszkodę. W przypadku długich ładunków zalecamy użycie dwóch chwytaków PB z trawersą (patrz arkusz T6010).
- Podczas użytkowania należy nosić środki ochrony indywidualnej



- Temperatura robocza: -20 °C do +90 °C. Prosimy o konsultację w przypadku podnoszenia elementów o innych temperaturach.
- Przed użytkowaniem w agresywnym środowisku należy skontaktować się z producentem. Zacisk przesuwać tylko za pomocą uchwytu(ów). Nigdy nie należy umieszczać rąk w obszarze otwierania chwytaka.

## OBOWIĄZKOWE PRZEGLĄDY I KONTROLE

Obsługa serwisowa i przeglądy muszą być wykonywane przez osoby wykwalifikowane i uprawnione.

- Kontrola podczas pierwszego uruchamiania (lub ponownego uruchamiania): zgodnie z przepisami krajowymi.
- Obowiązkowe kontrole okresowe należy przeprowadzać zgodnie z lokalnie obowiązującymi przepisami. Częstotliwość kontroli zalecana przez TRACTEL SOLUTIONS SAS: co 12 miesięcy.
- Dokładne badanie zwracające szczególną uwagę na wszelkie zmiany części spowodowane uderzeniem, korozją, pęknięciem lub odkształceniem musi być przeprowadzane co najmniej dwa razy w roku i odnotowywane w dzienniku konserwacji. W zależności od rodzaju użytkowania i środowiska, użytkownik może określić częstotliwość tych kontroli.
- Zwrócić szczególną uwagę na stan powłoki elastomerowej szczęki oraz jej przyleganie do stalowego docisku.
- TRACTEL SOLUTIONS oferuje możliwość przeprowadzenia każdej kontroli regulacyjnej.

## PRZECHOWYWANIE I KONSERWACJA

Obsługa serwisowa i przeglądy muszą być wykonywane przez osoby wykwalifikowane i uprawnione.

- Przed każdym użyciem należy przeprowadzić kontrolę wzrokową i sprawdzić, czy urządzenie jest w pełni sprawne.
- Wszelkie wadliwe części należy zastąpić oryginalnymi częściami.
- Wszelkie uszkodzone części muszą być natychmiast wycofane z użytku.
- Chwytnak należy przechowywać w bezpiecznym, osłoniętym miejscu, w temperaturze otoczenia.
- Podczas składowania chwytak musi znajdować się w stabilnej pozycji, bez ryzyka przewrócenia. Tractel Solutions dostarcza na życzenie odpowiednie wsporniki do przechowywania.
- **Wszelkie urządzenia, które zostały przeciążone urządzenia należy natychmiast wycofać z użytkowania.**















## NORTH AMERICA

### CANADA

#### Tractel Ltd.

11020 Mirabeau Street  
Montréal, QC H1J 2S3, Canada  
Phone: +1 800 561-3229  
Fax: +1 514 493-3342  
Email: tractel.canada@tractel.com

#### Tractel Swingstage

1615 Warden Avenue  
Toronto, Ontario M1R 2T3, Canada  
Phone: +1 800 465-4738  
Fax: +1 416 298-0168  
Email: marketing.swingstage@tractel.com

### MÉXICO

#### Tractel México S.A. de C.V.

Galileo #20, Oficina 504  
Colonia Polanco  
México, D.F. CP. 11560  
Phone: +52 55 67218719  
Fax: +52 55 67218718  
Email: tractel.mexico@tractel.com

### USA

#### Tractel Inc.

51 Morgan Drive  
Norwood, MA 02062, USA  
Phone: +1 800 421-0246  
Fax: +1 781 826-3642  
Email: tractel.usa-east@tractel.com

168 Mason Way  
Unit B2  
City of Industry, CA 91746, USA  
Phone: +1 800 675-6727  
Fax: +1 626 937-6730  
Email: tractel.usa-west@tractel.com

#### Safety Products Group

4064 Peavey Road  
Chaska, MN 55318, USA  
Phone: +1 866 933-2935  
Email: info@safetyppg.com

#### BlueWater

4064 Peavey Road  
Chaska, MN 55318, USA  
Phone: +1 866 579-3965  
Email: info@bluewater-mfg.com

#### Fabenco, Inc

2002 Karbach St.  
Houston, Texas 77092, USA  
Phone: +1 713 686-6620  
Fax: +1 713 688-8031  
Email: info@safetygate.com

## EUROPE

### GERMANY

#### Tractel Greifzug GmbH

Scheidtbachstrasse 19-21  
51469 Bergisch Gladbach, Germany  
Phone: +49 22 02 10 04-0  
Fax: +49 22 02 10 04 70  
Email: info.greifzug@tractel.com

### LUXEMBOURG

#### Tractel Secalt S.A.

Rue de l'Industrie  
B.P 1113 - 3895 Foetz, Luxembourg  
Phone: +352 43 42 42-1  
Fax: +352 43 42 42-200  
Email: secalt@tractel.com

### SPAIN

#### Tractel Ibérica S.A.

Carretera del Medio, 265  
08907 L'Hospitalet del Llobregat  
Barcelona, Spain  
Phone : +34 93 335 11 00  
Fax : +34 93 336 39 16  
Email: infotib@tractel.com

### FRANCE

#### Tractel S.A.S.

RD 619 Saint-Hilaire-sous-Romilly  
BP 38 Romilly-sur-Seine  
10102, France  
Phone: +33 3 25 21 07 00  
Fax: +33 3 25 21 07 11  
Email: info.tsas@tractel.com

### IFMS

32, Rue du Bois Galon  
94120 Fontenay-sous-Bois, France  
Phone: +33 1 56 29 22 22  
E-mail: ifms.tractel@tractel.com

### Tractel Solutions SAS

77-79 rue Jules Guesde  
69230 Saint-Genis-Laval, France  
Phone: +33 4 78 50 18 18  
Fax: +33 4 72 66 25 41  
Email: info.tractelsolutions@tractel.com

### GREAT BRITAIN

#### Tractel UK Limited

Old Lane Halfway  
Sheffield S20 3GA, United Kingdom  
Phone: +44 114 248 22 66  
Email: sales.uk@tractel.com

### ITALY

#### Tractel Italiana SpA

Viale Europa 50  
Cologno Monzese (Milano) 20093,  
Italy  
Phone: +39 02 254 47 86  
Fax: +39 02 254 71 39  
Email: infoit@tractel.com

### NETHERLANDS

#### Tractel Benelux BV

Paardeweide 38  
Breda 4824 EH, Netherlands  
Phone: +31 76 54 35 135  
Fax: +31 76 54 35 136  
Email: sales.benelux@tractel.com

### PORTUGAL

#### Lusotractel Lda

Bairro Alto Do Outeiro Armazém 1  
Trajouce, 2785-653 S. Domingos  
de Rana, Portugal  
Phone: +351 214 459 800  
Fax: +351 214 459809  
Email: comercial.lusotractel@tractel.com

### POLAND

#### Tractel Polska Sp. z o.o.

ul. Byslawska 82  
Warszawa 04-993, Poland  
Phone: +48 22 616 42 44  
Fax: +48 22 616 42 47  
Email: tractel.polska@tractel.com

### NORDICS

#### Tractel Nordics

Turkkirata 26  
FI - 33960  
PIRKKALA, Finland  
Phone: +358 10 680 7000  
Fax: +358 10 680 7033  
E-mail: tractel@scanclimber.com

### RUSSIA

#### Tractel Russia O.O.O.

Olympiyskiy Prospect 38, Office 411  
Mytishchi, Moscow Region  
141006, Russia  
Phone: +7 495 989 5135  
Email: info.russia@tractel.com

## ASIA

### CHINA

#### Shanghai Tractel Mechanical Equip. Tech. Co. Ltd.

2nd floor, Block 1, 3500 Xiupu road,  
Kangqiao, Pudong,  
Shanghai, People's Republic of  
China  
Phone: +86 21 6322 5570  
Fax : +86 21 5353 0982

### SINGAPORE

#### Tractel Singapore Pte Ltd.

50 Woodlands Industrial Park E7  
Singapore 757824  
Phone: +65 6757 3113  
Fax: +65 6757 3003  
Email: enquiry@tractelsingapore.com

### INDIA

#### Secalt India Pvt Ltd.

412/A, 4th Floor, C-Wing, Kailash  
Business Park, Veer Savarkar Road,  
Parksite, Vikhroli West,  
Mumbai 400079, India  
Phone: +91 22 25175470/71/72  
Email: info@secalt-india.com

### TURKEY

#### Knot Yapı ve İş Güvenliği San.Tic. A.Ş.

Cevizli Mh. Tugay Yolu CD.  
Nuvo Dragos Sitesi  
A/120 Kat.11 Maltepe  
34846 Istanbul, Turkey  
Phone: +90 216 377 13 13  
Fax: +90 216 377 54 44  
Email: info@knot.com.tr

### UAE

#### Tractel Secalt SA Dubai Branch

Office 1404, Prime Tower Business  
Bay  
PB 25768 Dubai, United Arab  
Emirates  
Phone: +971 4 343 0703  
Email: tractel.me@tractel.com

## ANY OTHER COUNTRIES

### Tractel S.A.S.

RD 619 Saint-Hilaire-sous-Romilly  
BP 38 Romilly-sur-Seine  
10102, France  
Phone: +33 3 25 21 07 00  
Fax: +33 3 25 21 07 11  
Email: info.tsas@tractel.com