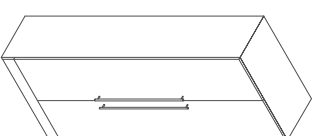
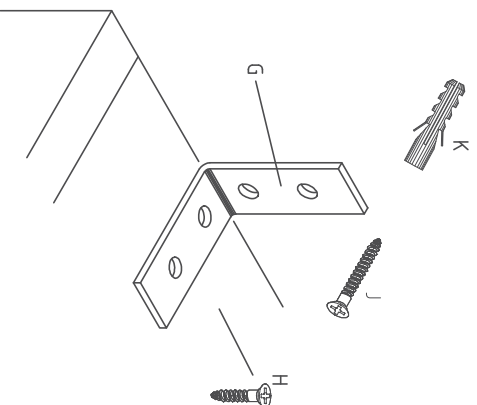
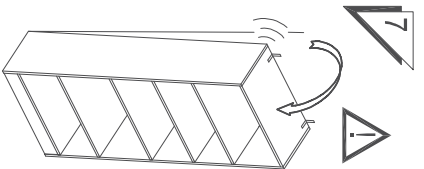
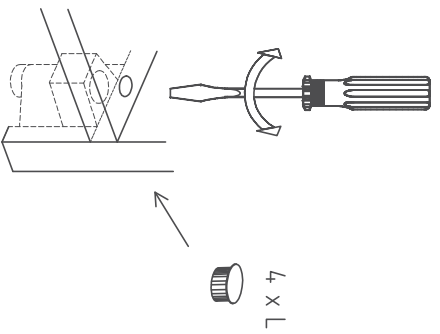
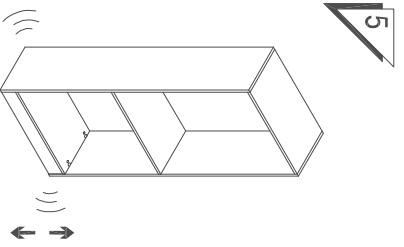
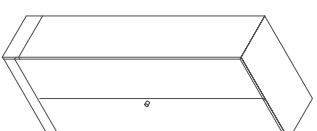


Montageanleitung :
 Korpus - Regalserie M6.../M7.../M8...
 Assembly instruction : corpus - shelves M6.../M7.../M8... series



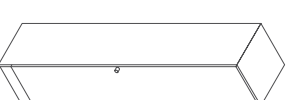
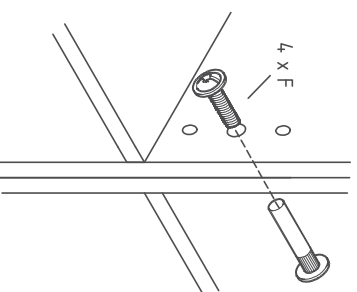
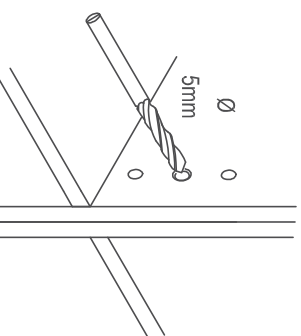
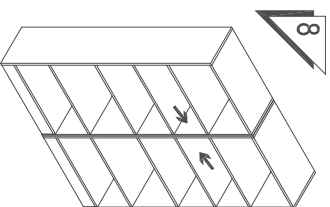
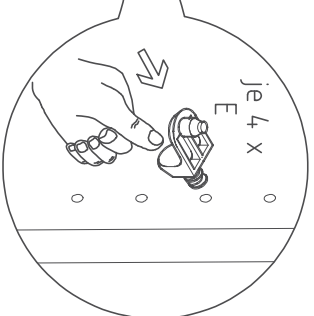
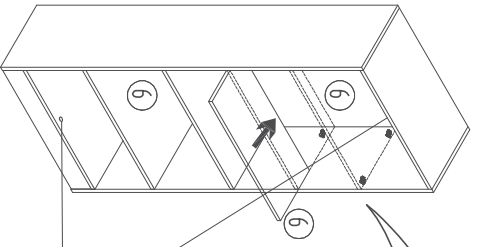
M 7100



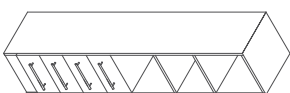
M 6100
(M 8100)



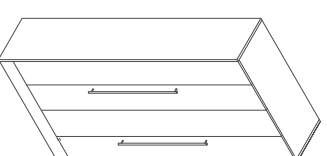
M 6000



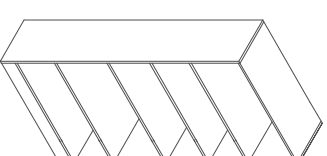
M 6150



M 7600
(M 8600)



M 7400
(M 6900)
(M 8900)



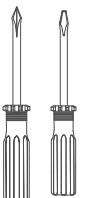
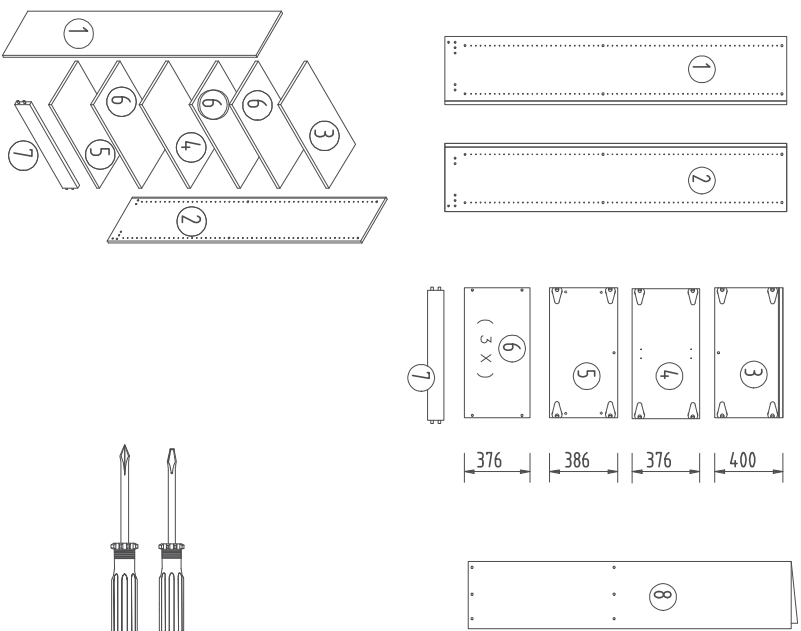
M 6400

Beschlagenteil 1 : / fittings 1

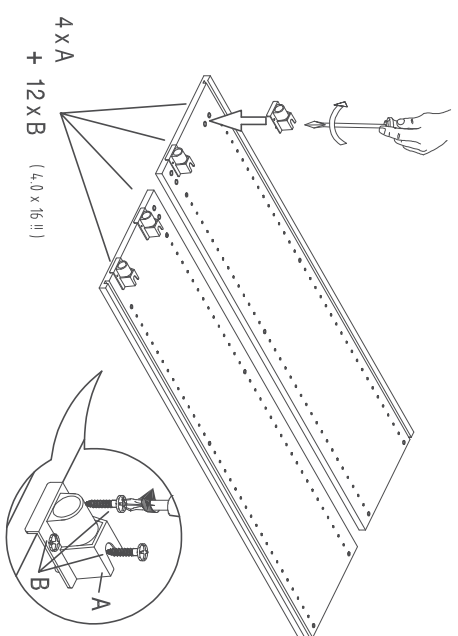
4 x A	12 x B (4,0 x 16 mm)	12 x C	12 x D (3,5 x 25 mm)	12 x E
-------	-------------------------	--------	-------------------------	--------

Beschlagenteil 2 : / fittings 2

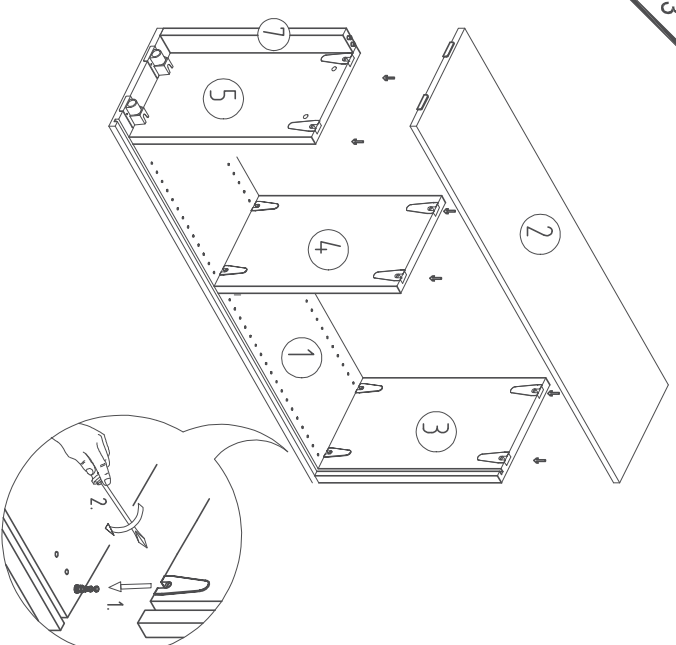
4 x F	2 x G	2 x H (3,5 x 20 mm)	2 x J
2 x K (4,5 x 10 mm)	4 x L	2 x M	



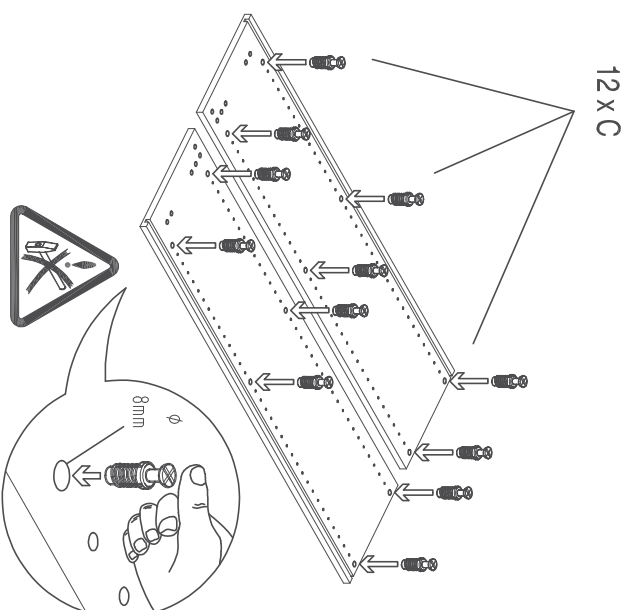
1



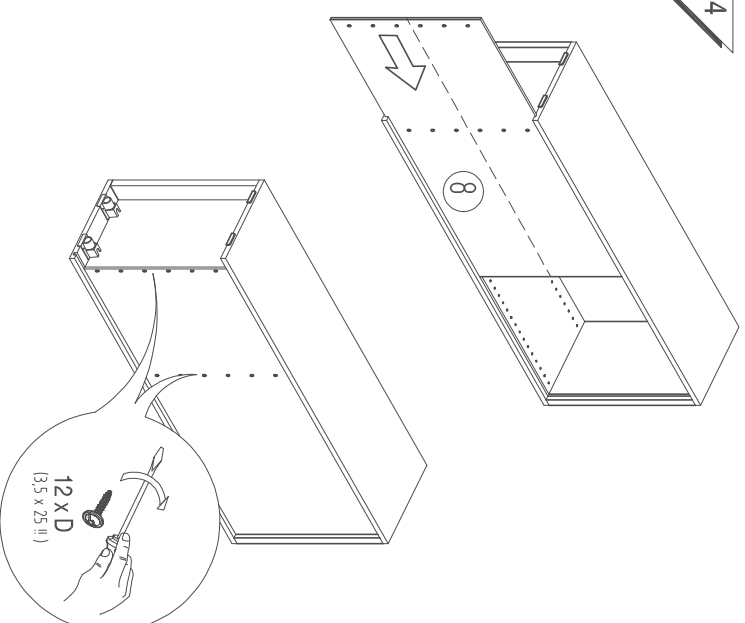
3



2



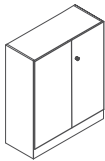
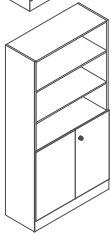
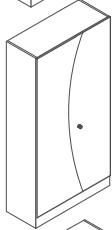
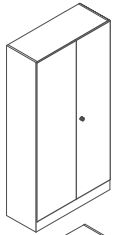
4



Montageanleitung Türen 6...

Assembly instruction : doors 6...

Sie benötigen dieses Werkzeug (tool) :



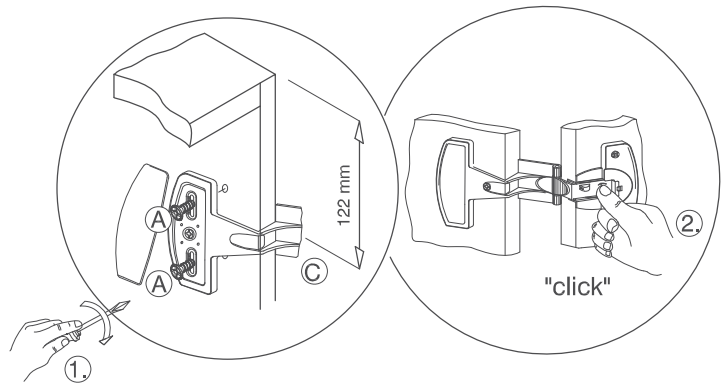
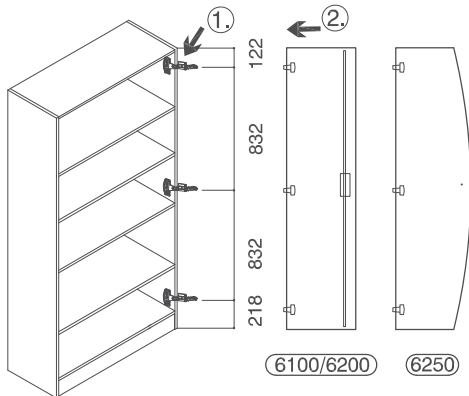
6100 (6200)					
12 x A	6 x B	6 x C	2 x D	1 x E	1 x F

6250					
12 x A	6 x B	6 x C	1 x D	1 x F	

6770					
8 x A	4 x B	4 x C	1 x D	1 x F	

6550					
8 x A	4 x B	4 x C	2 x D	1 x E	1 x F

1a



1b

