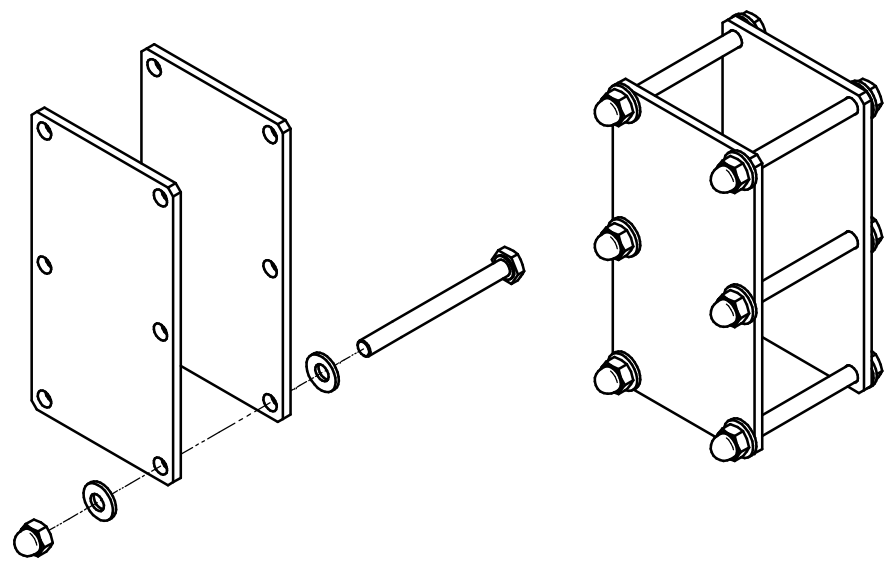
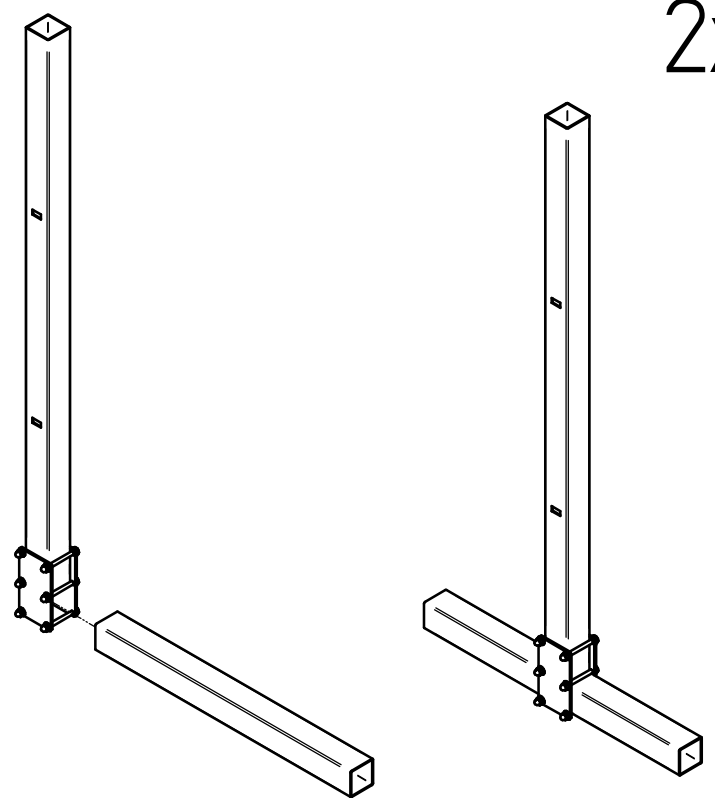


1 2 3 4 5 6 7 8 9 10 11 12

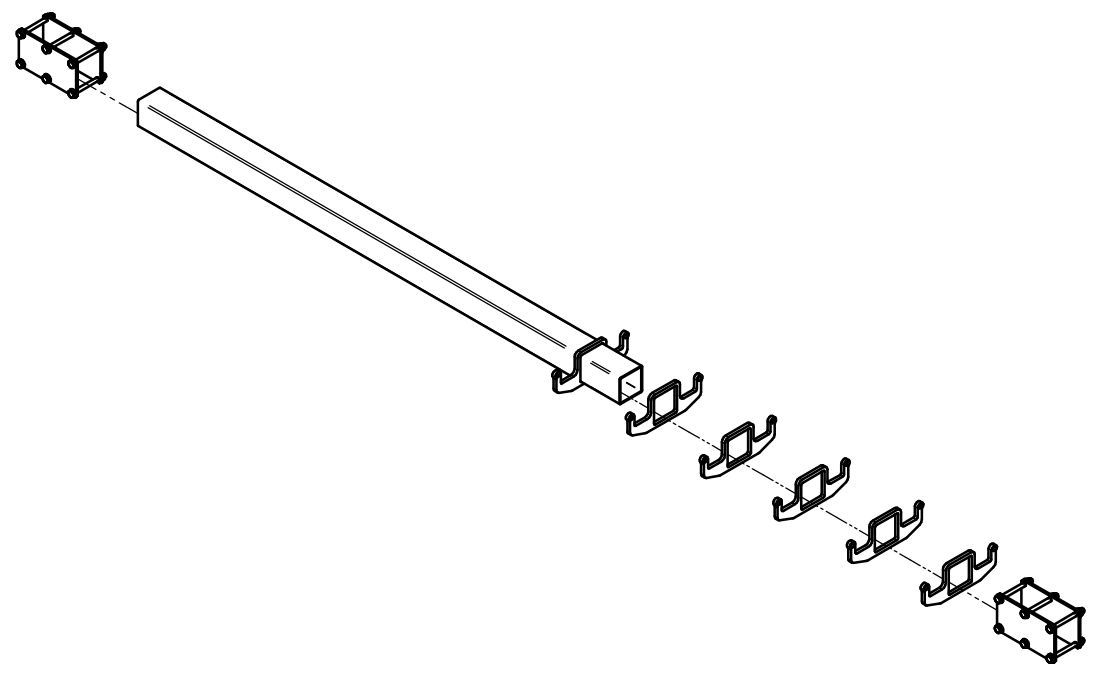
1 6x



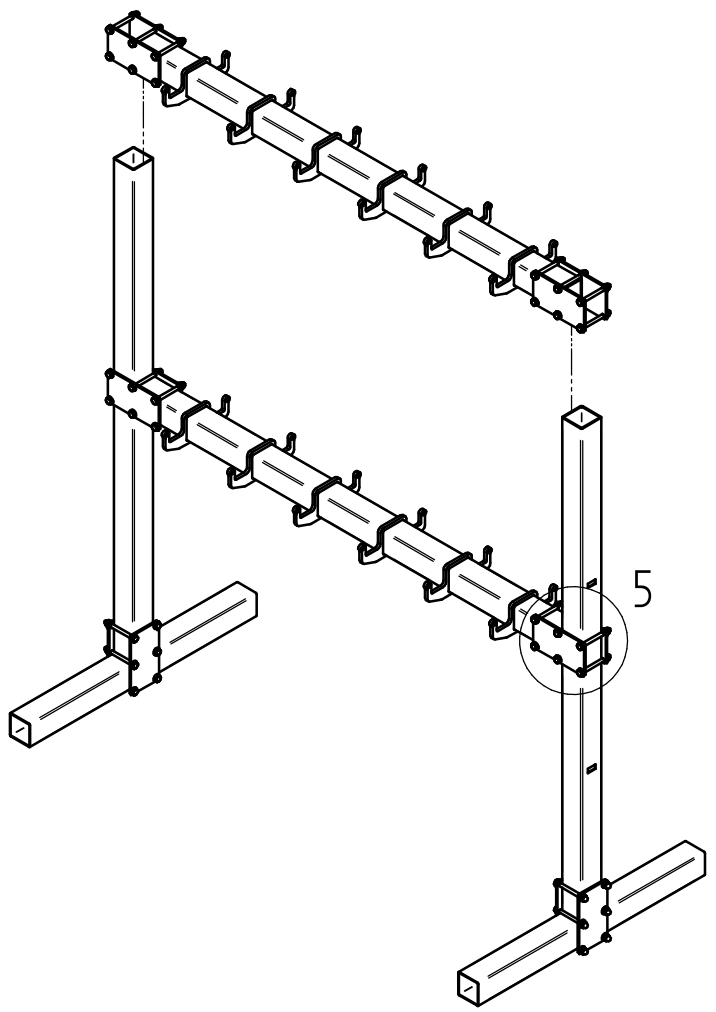
2 2x



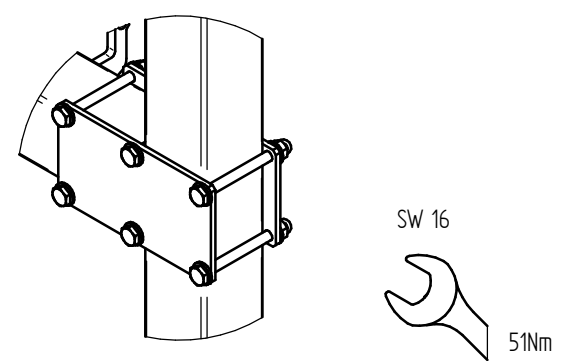
3 2x



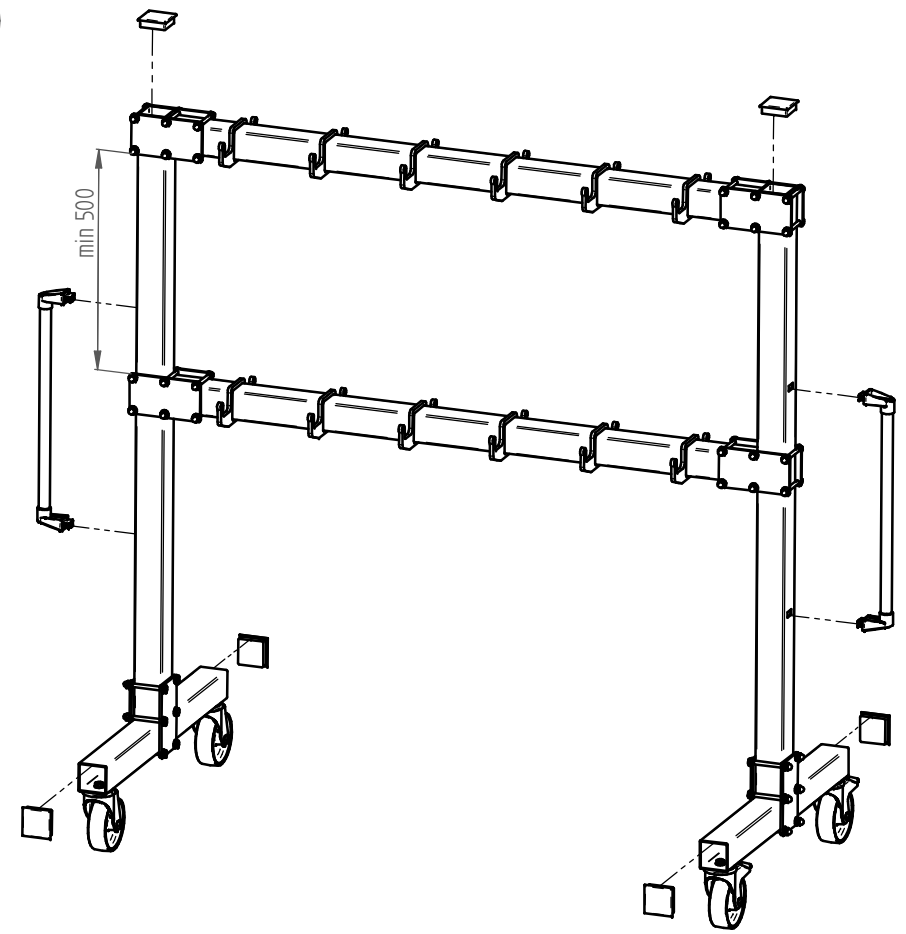
4



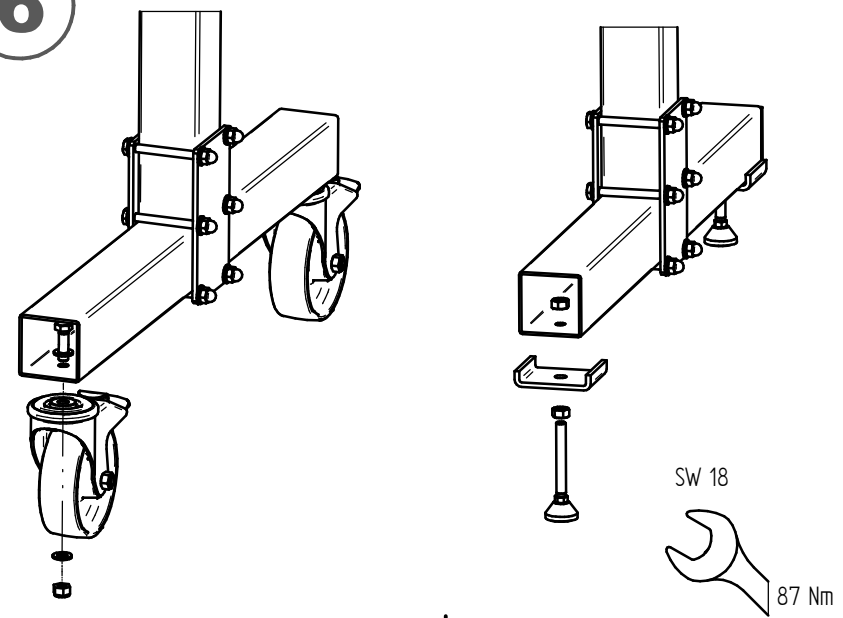
5 1:5




7



6 fahrbare Version stationäre Version



Technische Änderungen vorbehalten
subject to change without prior notice

 BEG Einfach transportieren	Erstellt am:	Erstellt durch:	Bezeichnung description
	27.09.2017	dirtam22c	Anschlagmittel-Garderobe, Montageanleitung AG 19-F / AG 19-S / AG 25-F / AG 25-S
Montageanleitung			Index: 00
68250			A2