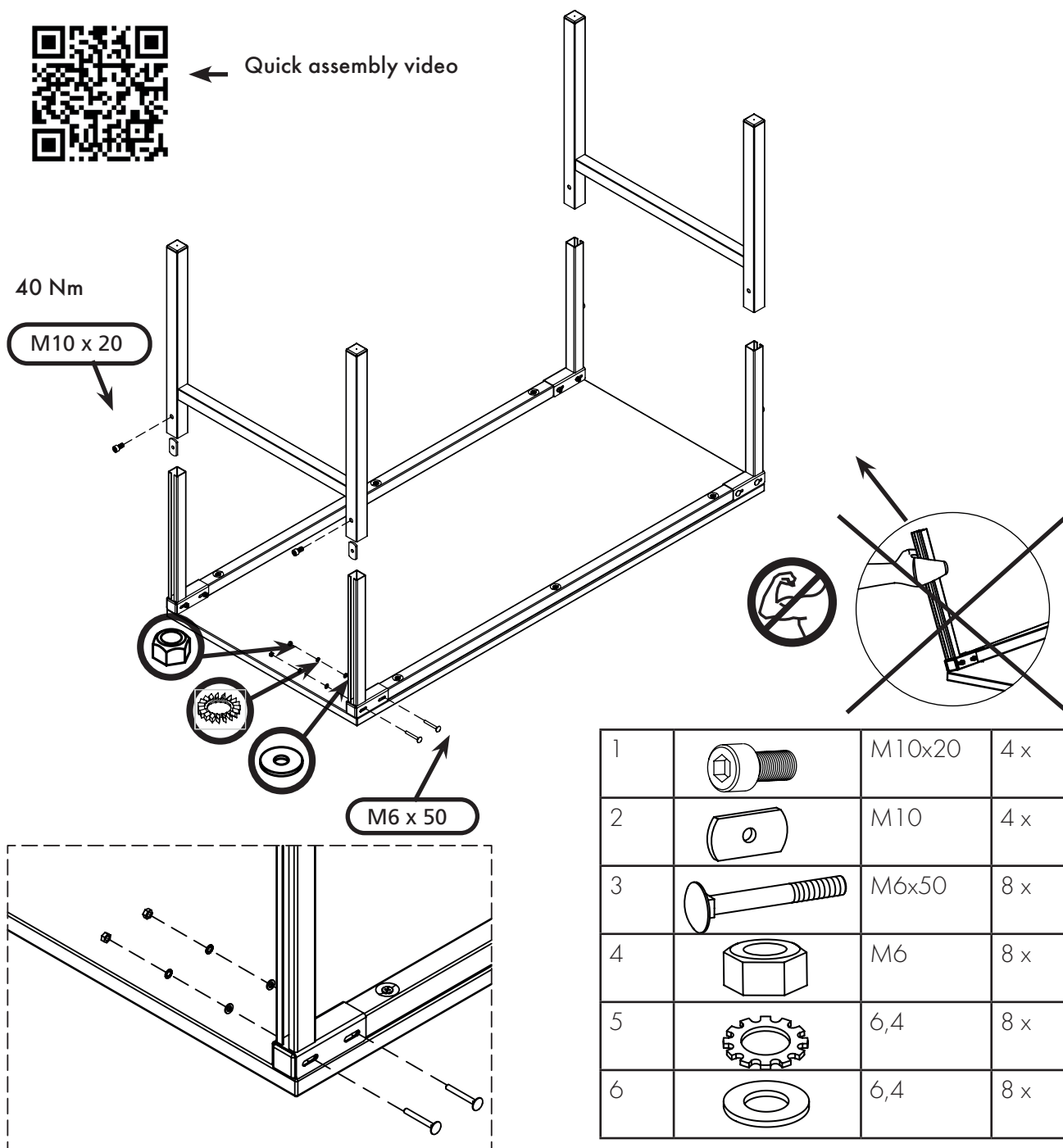


FI	TP työpöytä	DE	TP Arbeitstisch
SW	TP arbetsbord	FR	TP établi
EN	TP workbench	ES	TP Banco de trabajo
IT	TP Banco da lavoro	PT	TP Bancada de trabalho
NL	TP Werkbank		

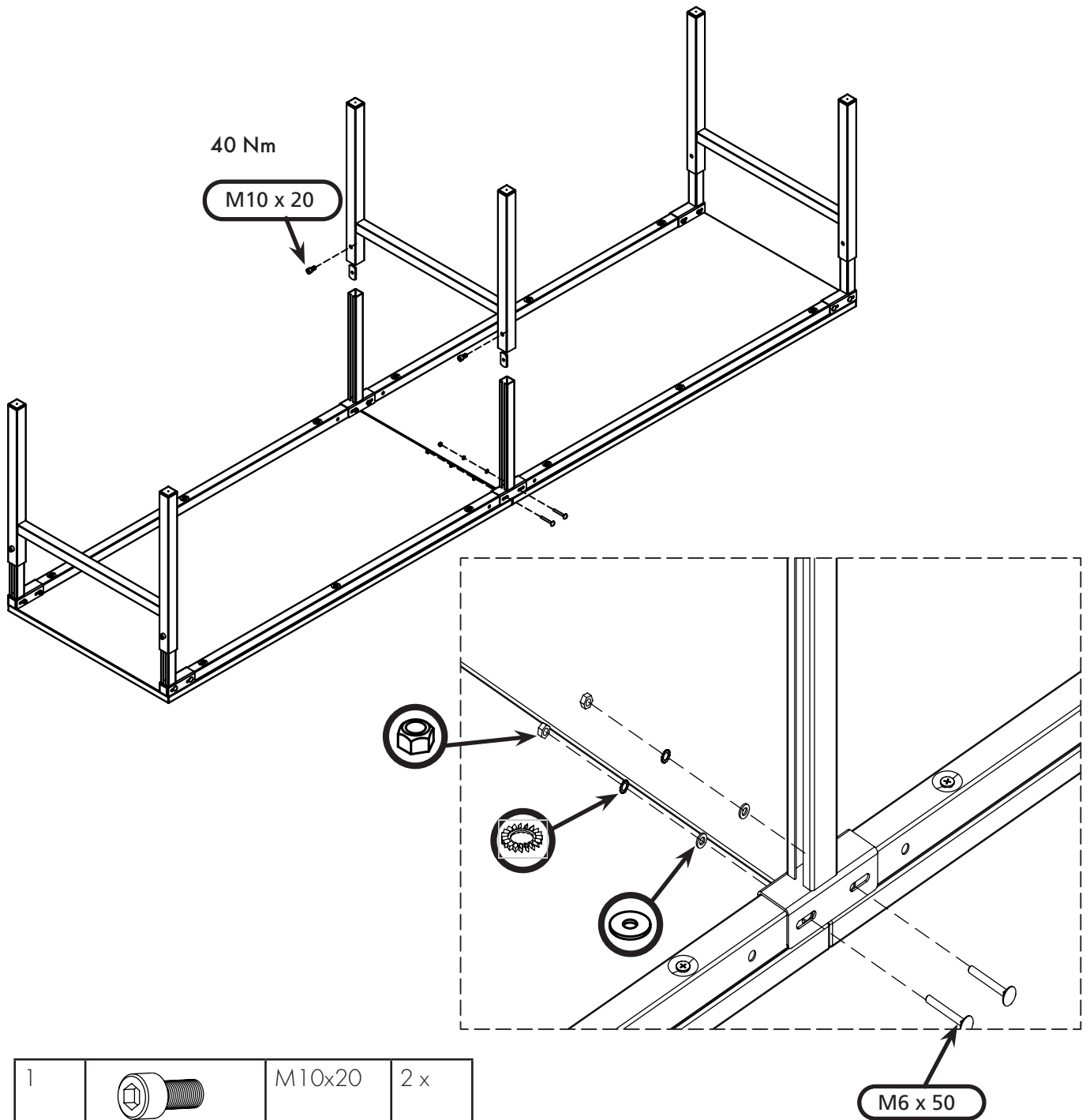


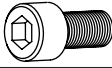
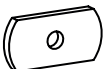
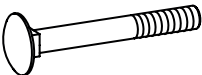


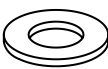
← Quick assembly video



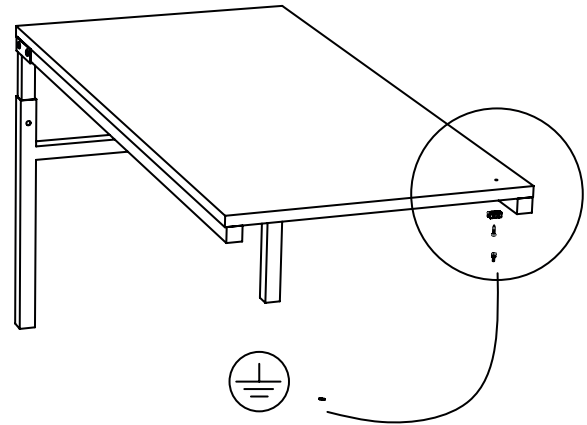
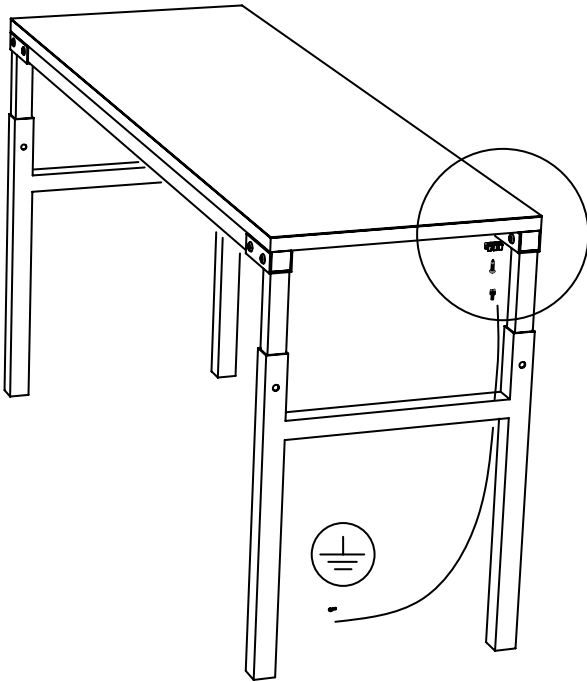
1		M10x20	4 x
2		M10	4 x
3		M6x50	8 x
4		M6	8 x
5		6,4	8 x
6		6,4	8 x



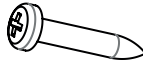




1		M10x20	2 x
2		M10	2 x
3		M6x50	4 x
4		M6	4 x
5		6,4	4 x
6		6,4	4 x

### ESD



1		L= 1500
2		6,3 x 0,8 (6 x 90°)
3		4,5 x 20

