



Betriebsanleitung
- Fasswendezange Typ FWZ -



Original-Betriebsanleitung

Fasswendezange

Typ FWZ



BAUER Südlohn GmbH
Eichendorffstr. 62
D-46354 Südlohn
Tel.: +49 2862 709 – 0
Fax.: +49 2862 709 – 156
Email: info@bauer-suedlohn.de

www.bauer-suedlohn.de
www.geotainer.com

Betriebsanleitung

- Fasswendezange Typ FWZ -



Urheberrecht

Die Betriebsanleitung ist urheberrechtlich für die BAUER Südlohn GmbH geschützt. Sie ist für das Wartungs- und Bedienungspersonal bestimmt. Die enthaltenen Texte, Bilder und Zeichnungen technischer Art, dürfen weder vollständig noch teilweise

- vervielfältigt,
- verbreitet oder
- zu sonstigen Zwecken unbefugt verwertet oder anderen mitgeteilt werden.

Jede weitere Nutzung bedarf der vorherigen schriftlichen Genehmigung durch die BAUER Südlohn GmbH. In Fällen der Zuwiderhandlung gilt §106 UrhG (Gesetz über Urheberrecht und verwandte Schutzrechte). Jede missbräuchliche Verwendung ist strafbar.

Die Nutzung für die interne Verwendung ist dem Betreiber der Maschine im Zusammenhang mit dem Betrieb der Maschine gestattet.

© Bauer GmbH 2019

Historie

1.1	17.01.2019	2. Kundenversion / Veröffentlichung	BKL
1.0	14.01.2019	Kundenversion	BKL, cesitec GmbH, Bochumer Str. 217, 45886 Gelsenkirchen, Tel.: 0209 15519 104
Version	Datum	Grund/Umfang der Revision	Verantwortlicher

Inhaltsverzeichnis

	Seite
1 Grundlegende Hinweise	4
1.1 Informationen zur Betriebsanleitung	4
1.2 Abkürzungen, Symbole und Fachbegriffe	4
1.3 Konformität / Normen und Richtlinien	5
1.4 Gewährleistung und Haftung	5
2 Sicherheit an der Maschine	5
2.1 Definitionen	5
2.2 Warnhinweise, Symbole und Kennzeichen	6
2.3 Sicheres Arbeiten mit der Maschine	7
3 Beschreibung der Fasswendezange Typ FWZ	11
3.1 Bestimmungsgemäße Verwendung	11
3.2 Sachwidrige Verwendung	11
3.3 Aufbau Fasswendezange Typ FWZ	12
3.4 Technische Daten	13
4 Aufbau und Inbetriebnahme	13
5 Betrieb	14
5.1 Sicherheitshinweise	14
5.2 Fasstransport Fasswendezange Typ FWZ	15
6 Störungssuche und -behebung	16
7 Instandhaltung	16
7.1 Sicherheit	16
7.2 Wartung	16
7.3 Instandsetzung	17
8 Außerbetriebnahme, Demontage und Entsorgung	17
9 Ersatzteilliste	18
10 Anhang	18
10.1 Konformitätserklärung	18

Betriebsanleitung

- Fasswendezange Typ FWZ -



1 Grundlegende Hinweise

1.1 Informationen zur Betriebsanleitung

- Die Betriebsanleitung muss vor Beginn aller Arbeiten sorgfältig durchgelesen werden und in unmittelbarer Nähe der Anlage für das autorisierte Personal jederzeit zugänglich aufbewahrt werden. Der Betreiber des Lastaufnahmemittels bestimmt, wer als Benutzer autorisiert ist.
- Die Betriebsanleitung gibt Auskunft über:
 - Darstellung der Gefahren und Anweisungen zum sicheren Umgang mit dem LAM,
 - die bestimmungsgemäßen Verwendung des LAM
 - den Aufbau und die Beschreibung,
 - die Funktionsweise des LAM,
 - Maßnahmen zur Herstellung der Betriebsbereitschaft und der Betriebssicherheit,
 - die Bedienung des LAM,
 - die Instandhaltung und Prüfung des LAM.
- Sie ist Bestandteil der Maschine und muss daher mit der Maschine ausgeliefert werden.
- Abbildungen können zur besseren Erläuterung der Sachverhalte, nicht maßstabsgerecht und abweichend von der tatsächlichen Ausführung dargestellt werden.

1.2 Abkürzungen, Symbole und Fachbegriffe



Hinweis

Das Hinweissymbol wird verwendet, um Informationen zum Betrieb des LAM zu kennzeichnen und gibt nützliche Tipps und Empfehlungen sowie Informationen für einen effizienten, wirtschaftlichen und störungsfreien Betrieb.

In dieser Betriebsanleitung werden folgende Abkürzungen verwendet:

Abkürzung	Bedeutung
BAUER	BAUER Südlohn GmbH
FWZ	Fasswendezange
LAM	Lastaufnahmemittel
PSA	Persönliche Schutzausrüstung

In dieser Betriebsanleitung werden folgende Gestaltungsmerkmale verwendet:

Symbol	Bedeutung
(1)	nummerierte Handlungsschritte
⇒	Ergebnis nach Ausführung von Handlungsschritten
\$	Aufzählung
-	Aufzählung, Untergruppe
<i>Text kursiv</i>	Kennzeichnet Voraussetzungen, die vor einer Handlungsbeschreibungen erfüllt sein müssen

Betriebsanleitung

- Fasswendezange Typ FWZ -



Symbol	Bedeutung
Kap. Nummer + Überschrift	Verweist auf einen Abschnitt dieser Anleitung oder auf eine mitgeltende Unterlage

In dieser Betriebsanleitung werden Warnhinweise wie folgt dargestellt:

Jedes Signalwort ist mit einer Hintergrundfarbe (rot, orange, gelb) passend zum Risikograd der gefährlichen Situation hinterlegt.

SIGNALWORT !

Warnsymbol
opt. PSA-Symbol(e)

Art, Quelle, Ursache einer Gefahr

Folgen bei Nichtachtung

➤ Maßnahmen, um die Gefahr zu vermeiden, Verbote

1.3 Konformität / Normen und Richtlinien

Das vorliegende LAM wurde nach dem Stand der Technik und den anerkannten sicherheitstechnischen Regeln konstruiert und gebaut. Die Konformität der Maschine zu den EU-Richtlinien und Normen wird mit der CE-Erklärung bestätigt.

1.4 Gewährleistung und Haftung



Hinweis

Die Konformität gemäß Maschinenrichtlinie 2006/42/EG und die CE-Kennzeichnung gemäß Maschinenrichtlinie 2006/42/EG werden ungültig, wenn eigenmächtige Änderungen an der Komponente oder deren Baugruppen vorgenommen werden.

Der Hersteller übernimmt keine Haftung für Schäden aufgrund der Nichtbeachtung dieser Betriebsanleitung.

2 Sicherheit an der Maschine



Hinweis

Die vorliegende Maschine wurde nach dem Stand der Technik und den anerkannten sicherheitstechnischen Regeln konstruiert und gebaut. Dennoch können bei der Nutzung Gefährdungen für Leib und Leben des Benutzers oder Dritter bzw. Beeinträchtigungen der Maschine oder anderer Sachwerte entstehen.

2.1 Definitionen

2.1.1 Warnhinweis

Ein Warnhinweis wird eingesetzt, um vor einer Situation zu warnen, die zu Verletzungen oder Tod führen kann.

Betriebsanleitung

- Fasswendezange Typ FWZ -



2.1.2 Persönliche Schutzausrüstung (PSA)

Falls das Tragen von persönlicher Schutzausrüstung (PSA) erforderlich ist, wird darauf durch zusätzliche Symbole in den Warnhinweisen dieser Betriebsanleitung und den Produktsicherheitslabels/Sicherheitszeichen an der Maschine hingewiesen.

2.2 Warnhinweise, Symbole und Kennzeichen

2.2.1 Warnhinweise verstehen

GEFAHR !



... weist auf eine gefährliche Situation mit hohem Risikograd hin, die zum Tod oder schweren Verletzungen führt, wenn sie nicht vermieden wird.

WARNUNG !



... weist auf eine gefährliche Situation mit mittlerem Risikograd hin, die zum Tod oder schweren Verletzungen führen könnte, wenn sie nicht vermieden wird.

VORSICHT !



... weist auf eine gefährliche Situation mit niedrigem Risikograd hin, die zu geringfügigen oder mäßigen Verletzungen führen könnte, wenn sie nicht vermieden wird.

ACHTUNG



... weist auf eine möglicherweise gefährliche Situation hin, die zu Sachschäden führen kann, wenn sie nicht gemieden wird.

2.2.2 Warnsymbole verstehen

Je nach Gefahrentyp können folgende Symbole in der Betriebsanleitung verwendet werden:



Allgemeine Warnung vor Gefahren!



Warnung vor schwebender Last!

Betriebsanleitung

- Fasswendezange Typ FWZ -



Warnung vor Quetschgefahr!



Warnung vor Handverletzungen!



Warnung vor Hindernissen am Boden!

2.2.3 Symbole persönliche Schutzausrüstung

Je nach Einsatzgebiet können folgende Symbole in der Betriebsanleitung verwendet werden:



Helm tragen!



Handschutz benutzen!



Sicherheitsschuhe benutzen!



Betriebsanleitung lesen!

2.2.4 Weitere Zeichen



Anschlagpunkte beachten!

2.3 Sicheres Arbeiten mit der Maschine

Im folgenden Kapitel „Grundlegende Warn- und Sicherheitshinweise“ werden die Warn- und Sicherheitshinweise aufgeführt, die für alle Lebensphasen der Maschine gültig sind. Ausgenommen hiervon sind die Warnhinweise, die direkt einer Tätigkeit zugeordnet sind.

Betriebsanleitung

- Fasswendezange Typ FWZ -



2.3.1 Grundlegende Warn- und Sicherheitshinweise

Hinweise für den Betreiber

Diese Betriebsanleitung ist am Einsatzort des LAM leicht erreichbar und jederzeit einsehbar aufzubewahren.

Bei allen Arbeiten mit dem LAM sind die örtlichen Unfallverhütungs-Vorschriften zu beachten. Des Weiteren sollten die DGUV-Regeln, hier insbesondere DGUV 100-500, Kapitel 2.8, und DGUV-Informationen (sie gehören zum Stand der Technik) bzw. die nationalen zutreffenden Regelungen beachtet werden.

Mit dem LAM beschäftigte Personen müssen älter als 18 Jahre und mit der Funktion und Anwendung des LAM, sowie mit den vom LAM ausgehenden Gefahren vertraut sein.

Die betreffenden Personen müssen entsprechend der Aufgabenstellung unterwiesen worden sein und die Betriebsanleitung, sowie die in Frage kommenden betrieblichen Anweisungen kennen. Insbesondere folgende Kenntnisse und Fertigkeiten müssen vorhanden sein:

- Abschätzen des Gewichtes der Last,
- Abschätzen der Schwerpunktlage von Lasten,
- Kenntnisse über zur Verfügung stehende Anschlagmittel,
- Tragfähigkeit von Anschlagmitteln in Abhängigkeit von Zahl der Stränge, Anschlagart und Neigungswinkel,
- Auswahl geeigneter Anschlagmittel,
- Sicherung gegen unbeabsichtigtes Aushängen,
- Verhalten beim Anschlagen, Anheben und Transport,
- Zeichengebung,
- Vermeidung von Schäden an Anschlagmitteln,
- Verhalten bei Absetzen und Lösen der Anschlagmittel,
- Aufbewahrung von Anschlagmitteln.

Der Betreiber ist für eine ausreichende Beleuchtung an den Arbeits- und Transportflächen verantwortlich!

Bei zugekauften Bauteilen sind die Angaben der Hersteller zu beachten!

Das LAM ist für maximal 16000 Lastwechsel ausgelegt. Mit Erreichen der Anzahl Lastwechsel ist das LAM außer Betrieb zu setzen und zu verschrotten oder, wenn möglich, komplett zu überholen.

Hinweise für den Benutzer

Das LAM vor Gebrauch auf Mängel prüfen, z.B. auf Verformungen, Risse, Brüche, unvollständige Kennzeichnungen.

Das LAM darf nur für die angegebenen Lastformen und -geometrien verwendet werden, siehe Kap. 3.1 *Bestimmungsgemäße Verwendung*.

Die angegebene Tragfähigkeit darf nicht überschritten werden, siehe Kap. 3.4 *Technische Daten*.

Betriebsanleitung

- Fasswendezange Typ FWZ -



Tragfähigkeit und Anschlagart aller Anschlag- und Zubehörteile sind entsprechend den technischen Daten des LAM auszuwählen.

Anschlag- und Lastaufnahmemittel sind vor Witterungseinflüssen und aggressiven Stoffen geschützt zu lagern, sofern durch diese Einflüsse die Sicherheit beeinträchtigt werden kann.

LAM und Anschlagmittel mit mechanischen Beschädigungen, Verformungen dürfen nicht weiter verwendet werden. Zulässige Querschnittminderungen siehe DGUV 100-500, Kap. 2.8, bzw. die länderspezifische Regelungen.

LAM ist nur für senkrechtes Heben vorgesehen, Schrägzug ist verboten.

Beim Verfahren des LAM ist Pendeln oder ein Anschlagen an Gegenstände oder Gebäudeteile auszuschließen.

Heben und Transport von Lasten mit besonderer Gefährdung

Hierzu siehe auch DGUV 100-500, Kap. 2.8, Nr. 3.10 (D), bzw. länderspezifische Regelungen.

Gefährliche Güter sind Stoffe und Gegenstände, von denen bei Unfällen oder bei unsachgemäßer Behandlung während des Transportes Gefahren für Menschen, Tiere oder Umwelt ausgehen können. Dies können sein:

- Explosive Stoffe und Gegenstände; mit explosiven Stoffen geladene Gegenstände; Zündwaren, Feuerwerkskörper und ähnliche Güter,
- Verdichtete, verflüssigte und unter Druck gelöste Gase,
- Entzündbare flüssige Stoffe,
- Entzündbare feste Stoffe; selbstentzündliche Stoffe; Stoffe, die in Berührung mit Wasser entzündliche Gase entwickeln,
- Entzündend (oxidierend) wirkende Stoffe; organische Peroxide,
- Giftige, Ekel erregende und ansteckungsgefährliche Stoffe,
- Radioaktive Stoffe,
- Ätzende Stoffe,
- Sonstige gefährliche Stoffe und Gegenstände.

Hierbei ist zu beachten:

- ⇒ Lastaufnahmeeinrichtungen einsetzen, die keine Beschädigung der Verpackung beim Aufnehmen, Transportieren oder Absetzen verursachen, z.B. beim Transport von Gasflaschen verwenden von geeigneten Ladekästen oder speziellen Transportgestellen.
- ⇒ Gefährliche Güter, deren Verpackung beschädigt ist, dürfen nur mit Lastaufnahmemitteln aufgenommen werden, die ein Auslaufen und Ausfließen verhindern.
- ⇒ Mit Lastaufnahmemitteln, welche die Last ausschließlich durch Magnet-, Reib- oder Saugkräfte halten, dürfen gefährliche Güter nicht aufgenommen werden.

Betriebsanleitung

- Fasswendezange Typ FWZ -



⚠️ GEFAHR !



Herabfallende oder sich unkontrolliert bewegende Teile beim Heben, Transportieren und Senken.

Lebensgefahr und diverse Verletzungsgefahren

- Der Aufenthalt von Personen unter der schwebenden Last, sowie im Gefahrenbereich um die Last ist verboten!
- Der Transport über Personen hinweg ist verboten.
- Angaben zu den vorgesehenen Anschlagpunkten beachten!
- Auf sicheren Sitz des LAM achten! Schwerpunkt beachten!
- Nur zugelassene Hebezeuge und Anschlagmittel mit ausreichender Tragfähigkeit verwenden!
- Anschlagmittel dürfen keine Beschädigungen aufweisen!
- Das Bewegen der Lasten den Witterungsverhältnissen anpassen!

⚠️ WARNUNG !



Eigenmächtige Veränderungen am Lastaufnahmemittel können den sicheren Betrieb mit dem LAM gefährden!

Lebensgefahr oder diverse Verletzungsgefahren!

- Keine eigenmächtigen, konstruktive Änderungen vornehmen, jede Änderung bedarf der Absprache und Genehmigung durch die Fa. BAUER.
- Änderungen der Schutz- bzw. Sicherheitseinrichtungen.

⚠️ WARNUNG !



Unerwartete bzw. unbeabsichtigte Lastbewegungen, Umfallen der Last, Fehlverhalten des Bedieners.

Verletzungen durch Quetschen und Stoßen.



- Beim Heben, Transportieren und Absenken von der Last ausreichend Abstand halten.
- PSA (Schutzhandschuhe, Sicherheitsschuhe und Helm) tragen.

⚠️ VORSICHT !



Verletzungsgefahr durch Rutschen, Stolpern, Stürzen!

- Keine Materialien und Werkzeuge auf Geh- oder Fahrwegen liegen lassen.
- Öl und andere rutschfördernde Materialien in Gehbereichen sofort aufnehmen/beseitigen, Ölbindemittel verwenden.

Betriebsanleitung

- Fasswendezange Typ FWZ -



2.3.2 Maschinenkennzeichnung



Hinweis

Baujahr und Herstellernummer befinden sich auf dem Typenschild der Fasswendezanges. Diese Daten sind nicht in der Betriebsanleitung vermerkt.

Die Konformitätserklärung und die Betriebsanleitung beschränken sich auf das gelieferte LAM. Eine Kran- oder Hebeanlage ist nicht Teil dieser Konformitätserklärung.

Kennzeichnung des LAM

Hersteller	Bauer® Südlohn
Bezeichnung	Fasswendezange Typ FWZ
Herstellernummer	siehe Auftrag
Masse des Lastaufnahmemittels ohne Last (lackiert/verzinkt)	FWZ 60: 22 kg / 24 kg FWZ 200: 58 kg / 62 kg
Baujahr	siehe Auftrag
Tragfähigkeit	FWZ 60: 100 kg / FWZ 200: 300 kg
Zulässige Greifweite	FWZ 60: 370-400 mm FWZ 200: 570-600 mm
Mindestlast	20 kg

Abb. 2-1: Typenschild Fasswendezange (Darstellung beispielhaft)

2.3.3 Beschilderung an der Maschine

Auf der Fasswendezange ist folgendes Piktogramm angebracht:

- Piktogramm „Betriebsanleitung lesen“.

3 Beschreibung der Fasswendezange Typ FWZ

3.1 Bestimmungsgemäße Verwendung

Die Fasswendezange Typ FWZ dient ausschließlich zum vertikalen und horizontalen Heben und Transportieren von 60-/200-l-Stahl-Spundfässern und Stahl-Deckelfässern.

Die Fasswendezange ist ausschließlich innerhalb der im Kapitel 3.4 *Technische Daten* aufgeführten Leistungsgrenzen zu verwenden.

3.2 Sachwidrige Verwendung

Als sachwidrige Verwendung gilt insbesondere:

- Jede andere Verwendung als die unter Kap. 3.1 „Bestimmungsgemäße Verwendung“ und im Weiteren in dieser Betriebsanleitung beschriebene Nutzung der Maschine ohne schriftliche Zustimmung des Herstellers.
- Belassen der Last im angehobenen Zustand.

Betriebsanleitung

- Fasswendezange Typ FWZ -



- Verwenden, Installieren, Betreiben, Warten oder Reparieren in anderer Art und Weise als beschrieben.
- Durchführen der Arbeiten durch nicht qualifiziertes Personal.
- Verwenden von nicht zugelassenen, ungeeigneten Zubehör.
- Verwenden von anderen als den Original-Ersatz- bzw. Zubehörteilen.
- Nichteinhalten von Sicherheits- und Bedienungshinweisen, Arbeitsschutz- bzw. Unfallverhütungsvorschriften oder einschlägigen gesetzlichen Vorschriften.
- Nicht zeitnahes Beheben von Störungen, die die Sicherheit beeinträchtigen können.
- Aufnehmen anderer Lasten oder von Lasten mit anderen Eigenschaften.
- Aufnehmen der Last in anderer Art und Weise als vorgegeben.
- Transport von Personen.
- Verwenden des LAM auf Baustellen.
- Betrieb in einer Umgebung mit besonderer Atmosphäre (hohe Feuchtigkeit, explosionsfähig, salzig, ätzend, basisch, etc.).

3.3 Aufbau Fasswendezange Typ FWZ

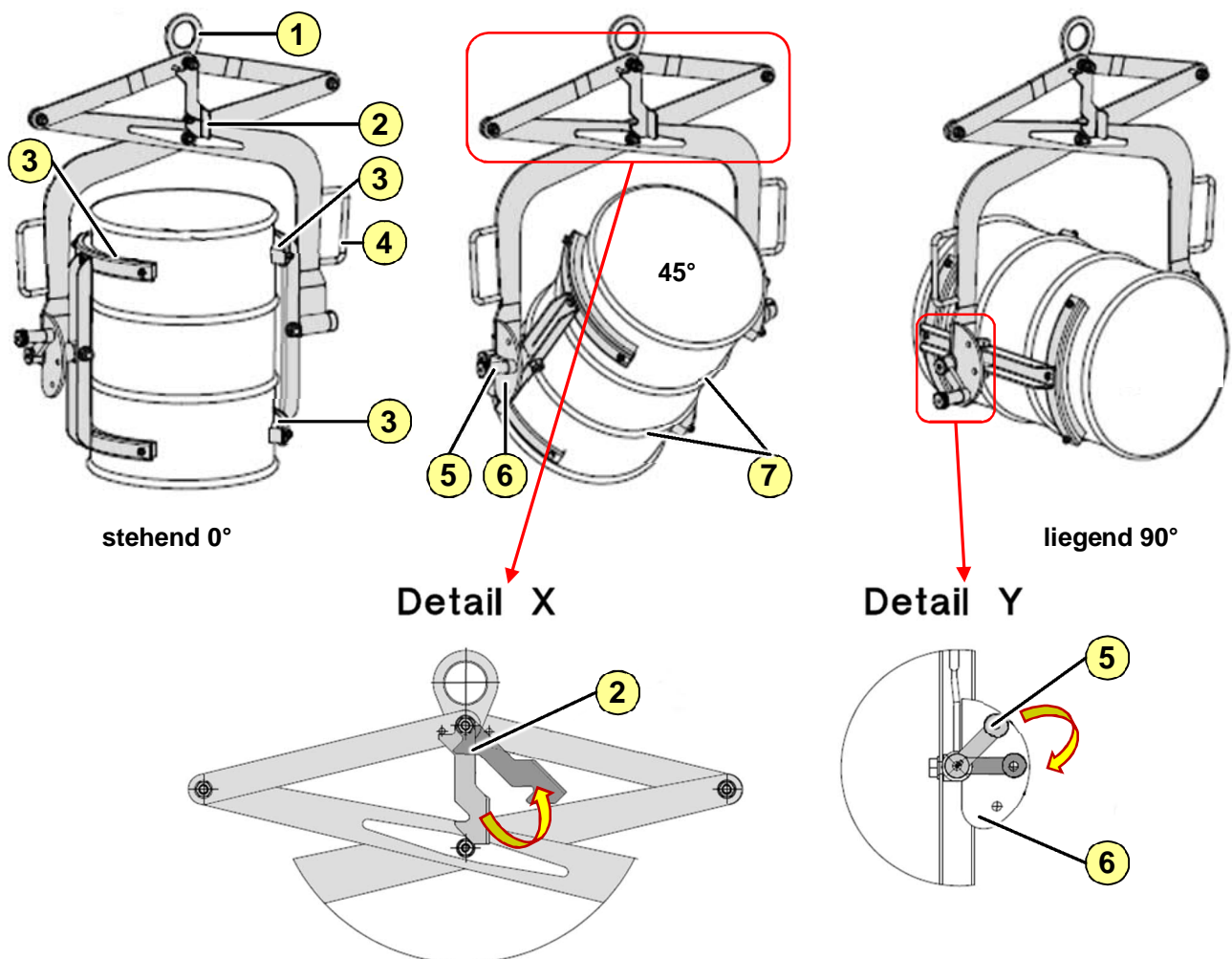


Abb. 3-1: Baugruppen Fasswendezange Typ FWZ

Betriebsanleitung

- Fasswendezange Typ FWZ -



Pos.	Beschreibung
1	Kranöse
2	Sicherheitshebel
3	Aufnahme mit Gummibelag
4	Handgriff (2x)
5	Schaltkurbel
6	Rasterscheibe
7	Fasssicken

3.4 Technische Daten

Abmessungen	Typ	FWZ 60	FWZ 200
Länge [mm]		320	425
Breite [mm]		805	1105
Höhe [mm]		905	1350
Zulässige Greifweite [mm]		370-400	570-600
Betriebsdaten			
Eigengewicht lackiert / verzinkt [kg]		22 / 24	58 / 62
Tragfähigkeit [kg]		100	300
Zulässige max. Anzahl von Lastwechseln		16.000	
Umweltbedingungen			
Zulässige Umgebungstemperatur		-20°C bis max. 40°C	

4 Aufbau und Inbetriebnahme

Das LAM wird fertig montiert geliefert und ist ohne besondere Inbetriebnahme einsatzbereit und kann mit den vorgesehenen Hebemitteln (Kran) eingesetzt werden.

Vor dem ersten Einsatz prüft der Betreiber, ob das LAM der bestellten Ausführung entspricht und der Lieferumfang vollständig ist.

Vor der ersten Inbetriebnahme ist von einem Sachkundigen eine Prüfung vorzunehmen. Die Inbetriebnahme darf erst erfolgen, wenn die festgestellten Mängel beseitigt worden sind.

5 Betrieb

5.1 Sicherheitshinweise

GEFAHR !



Personen im Transport- und Bewegungsbereich des LAM oder Personentransport auf der Last / mit dem LAM.

Lebensgefahr und Quetschgefahren beim Heben und Transportieren.



- Niemals unter den angehobenen Behälter treten!
- Heben und Transport nur unter direkter Sichtkontrolle!
- Falls keine freie Sicht möglich ist, durch zweite Person, die sich außerhalb des Gefahrenbereiches befindet, einweisen lassen.
- Darauf achten, dass Personen einen ausreichenden Sicherheitsabstand einhalten.
- Der Transport von Personen auf der Last / mit dem LAM ist verboten.

WARNUNG !



Herabfallen der Last bei Verwendung von nicht zugelassenen Hebemitteln!

Lebens- und Quetschgefahren im Bewegungsbereich des Behälters.

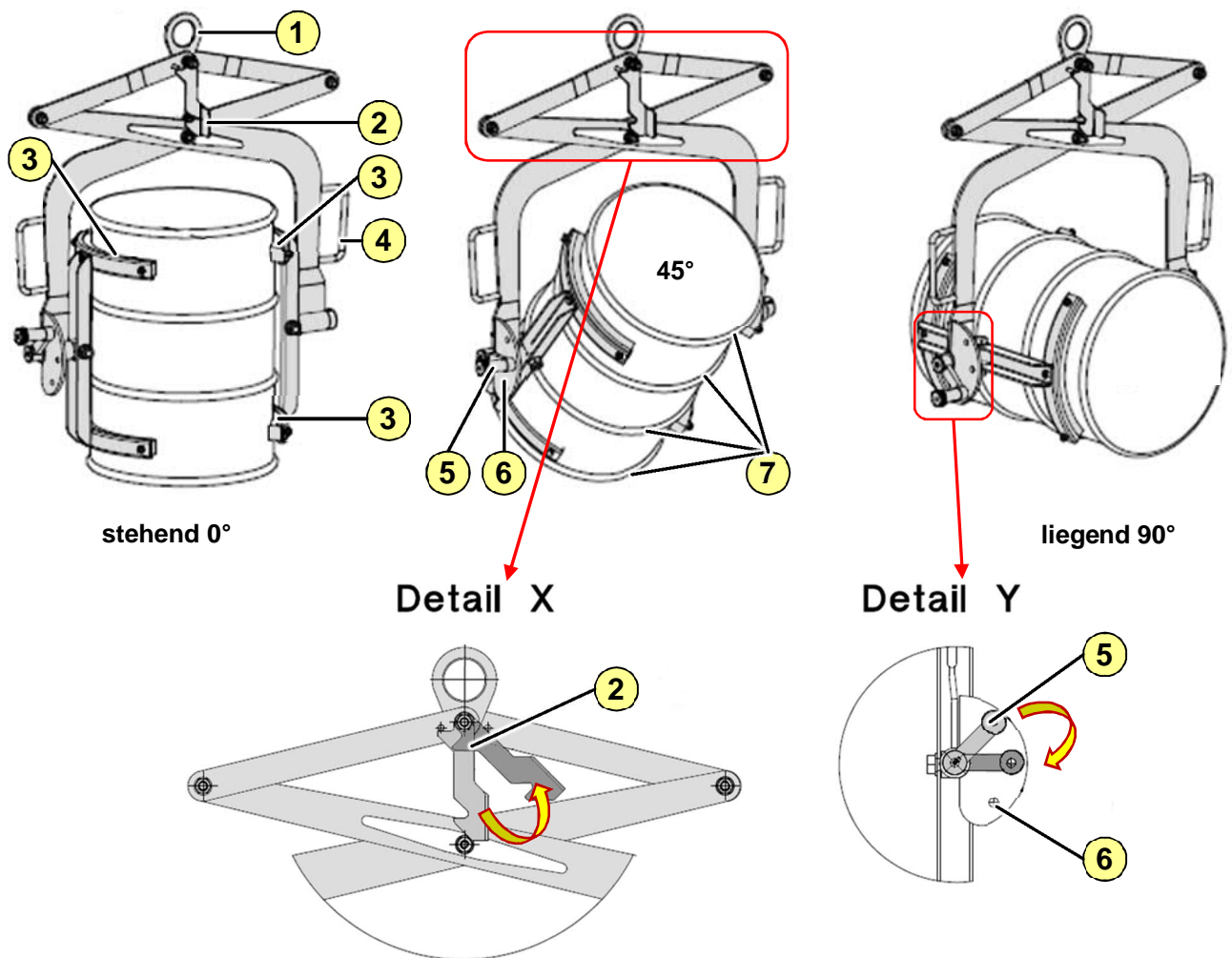
- Nur zugelassene und unbeschädigte Hebezeuge und Anschlagmittel mit ausreichender Tragfähigkeit verwenden.

Betriebsanleitung

- Fasswendezange Typ FWZ -



5.2 Fasstransport Fasswendezange Typ FWZ



- Das Anschlagmittel mit Mailsicherung in die Kranöse (1) einhängen.
WARNUNG: Nur geprüfte und technisch einwandfreie Anschlagmittel einsetzen.
- Die Aufnahmen mit den Gummibelägen (3) so in Position drehen, dass diese zum Fass hinzeigen.
- An das Fass heranfahren. Die Aufnahmen (3) müssen zwischen den Sicken (7) positioniert werden.
- Sobald die FWZ in Position an dem Fass hängt, den Sicherheitshebel (2, Detail X) lösen.
⇒ Das Fass wird von der Zange geklemmt.
- Das Fass mit dem Hebezeug anheben und langsam zum Einsatzort verfahren, FWZ dabei am Handgriff (4) führen.
ACHTUNG: Fässer dürfen nur in stehender Position verfahren werden.
ACHTUNG: Pendelbewegungen vermeiden.
- Am Einsatzort das Fass soweit anheben, dass es sich ohne Probleme schwenken lässt.
- An der Schaltkurbel (5, Detail Y) ziehen.
⇒ Arretierungsstift, der sich in der Rasterscheibe (6) befindet, wird gelöst.

- Das Fass mit der Hand drehen und den Arretierungsstift wieder in die Rasterscheibe (6, Detail Y) in der entsprechenden Bohrung einrasten lassen.
- Das Fass entleeren.
- An der Schaltkurbel (5) ziehen.
 - ⇒ Arretierungsstift, der sich in der Rasterscheibe (6) befindet, wird gelöst.
- Fass in die aufrechte Position zurückschwenken und den Arretierungsstift einrasten lassen.
ACHTUNG: Unkontrollierte Schwenkbewegungen vermeiden.
- Das Fass mittels Hebezeug zum Abstellort verfahren, FWZ dabei am Handgriff (4) führen.
- Das Fass abstellen und die FWZ absenken.
 - ⇒ FWZ wird automatisch in geöffneter Position gehalten.
- Die FWZ weiter herunter fahren bis der Sicherheitshebel (2, Detail X) einrastet und die FWZ in geöffneter Position gehalten wird.

6 Störungssuche und -behebung

Nach besonderen Vorkommnissen, wie Überlast ist die Fasswendezange auch außerhalb der definierten Prüffristen einer befähigten Person zu einer Sichtprüfung vorzuführen.

Die Fasswendezange ist auf mechanische Beschädigungen und Verformungen zu überprüfen und gegebenenfalls ist der Vorgesetzte zu informieren.

Verformte Teile dürfen nur nach Rücksprache mit dem Hersteller instandgesetzt werden.

7 Instandhaltung

7.1 Sicherheit



WARNUNG !

Nicht fachgerecht ausgeführte Wartungs- und Instandsetzungsarbeiten können zu diversen Verletzungsgefahren führen!

- Instandsetzungsarbeiten nur von autorisiertem Personal durchführen lassen.
- Vorgegebene Ersatzteile verwenden.

7.2 Wartung

Die Fasswendezange und die Anschlagelemente sind von einem Sachkundigen mindestens auf ordnungsgemäßen Zustand, Funktion, Vollständigkeit, Verformung, Abnutzung, Beschädigung und Risse zu untersuchen:

- Vor der ersten Inbetriebnahme
- Mindestens jährlich
- Nach einer Reparatur oder einem erneuten Zusammenbau

Betriebsanleitung

- Fasswendezange Typ FWZ -



Die Ergebnisse sind in einem Prüfprotokoll.

7.2.1 **Wartungsplan und -arbeiten (Bediener)**

Eventuell defekt gewordene Teile, die bei Wartungsarbeiten ausgetauscht werden müssen, sind der Zusammenstellungszeichnung zu entnehmen.

Prüf- und Wartungscheckliste

Häufigkeit	Gegenstand	Tätigkeit
Täglich	Gesamte Fasswendezange	Prüfen auf Verschleiß und Mängel am LAM Prüfen auf ordnungsgemäße Funktion
Monatlich	Gesamte Fasswendezange	Prüfen auf Verschleiß, bleibende Verformungen, Risse, Funktions- oder die Tragfähigkeit beeinträchtigende Korrosion

7.2.2 **Wartungsplan und -arbeiten (Fachpersonal)**

Die folgenden Wartungsarbeiten dürfen nur durch Fachpersonal der Fa. BAUER oder einer von der Fa. BAUER beauftragten Stelle durchgeführt werden.

Gegenstand	Tätigkeit
Gesamte Fasswendezange	Prüfen durch befähigte Person (gem. BetrSich §§ 10 und 11) *
Sicherheitseinrichtungen	Prüfen durch befähigte Person

* Alle Prüfungen sind zu dokumentieren. Fasswendezange mit festgestellten Mängeln müssen umgehend außer Betrieb genommen werden.

7.3 **Instandsetzung**

Instandsetzungen an der Fasswendezange dürfen ausschließlich vom Hersteller oder der von Ihm beauftragten Stellen durchgeführt werden.

Es sind nur originale Ersatzteile zu verwenden.

8 **Außerbetriebnahme, Demontage und Entsorgung**

Es bestehen keine besonderen Anforderungen bezüglich Demontage und Außerbetriebnahme sowie Entsorgung.

9 Ersatzteilliste



Anfordern von Ersatzteilen:

Bauer GmbH
Eichendorffstr. 62
D-46354 Südlohn
Tel.: +49 2862 709 – 0
Fax.: +49 2862 709 – 156
Email: info@bauer-suedlohn.de

Für eine schnelle Bearbeitung Ihrer Bestellung benötigen wir folgende Angaben:

- unsere Artikel-Nummer des Ersatzteiles
- unsere Artikel-Bezeichnung des Ersatzteiles
- Bestell-Menge
- Bezeichnung des Behälters, Herstellnummer und Baujahr

10 Anhang

10.1 Konformitätserklärung

Die Konformitätserklärung wird mit der Dokumentation der Maschine mitgeliefert.