

# Labsit

9123

9121

9125

9127

9123E

9121E

9125E

9127E



Ident. - Nr. 53878.0000.01

**bimos** – eine Marke der

Interstuhl Büromöbel GmbH & Co. KG

Brühlstraße 21

D 72469 Meßstetten-Tieringen

Telefon: 07436-871-0

Telefax: 07436-871-359

info@bimos.de

bimos.com

**bimos.com**

**Montage- und Bedienungsanleitung**  
Assembly and operating instructions

**bimos**



# A

Seite 4 - 13



# D

Seite 18 - 19



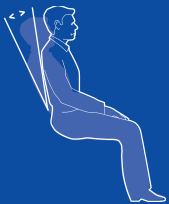
# B

Seite 14 - 15



# E

Seite 20



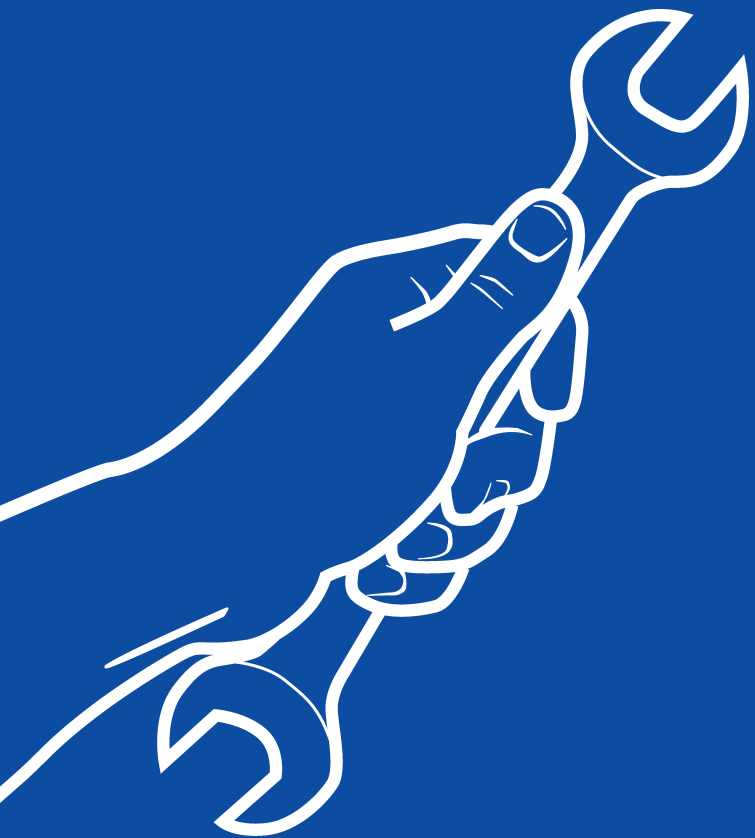
# C

Seite 16 - 17

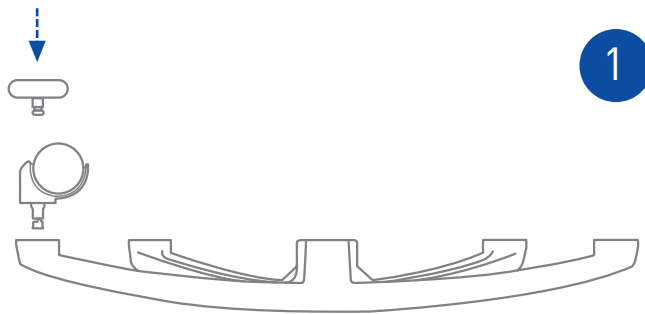


# F

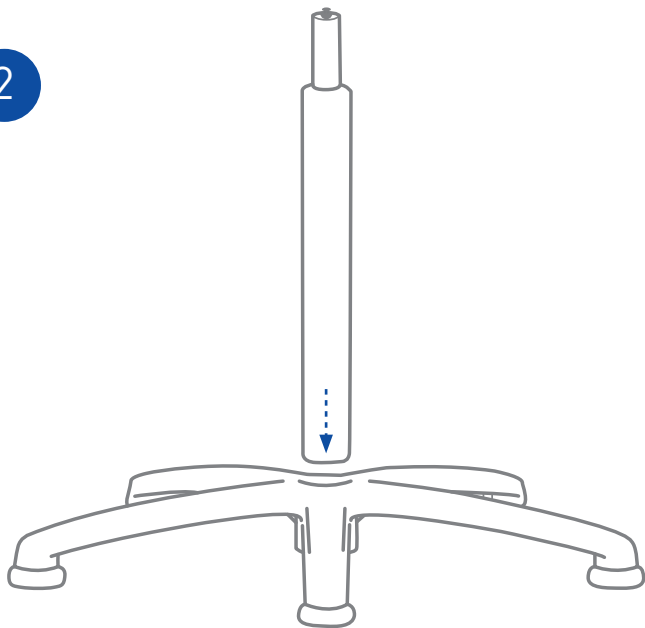
Seite 21



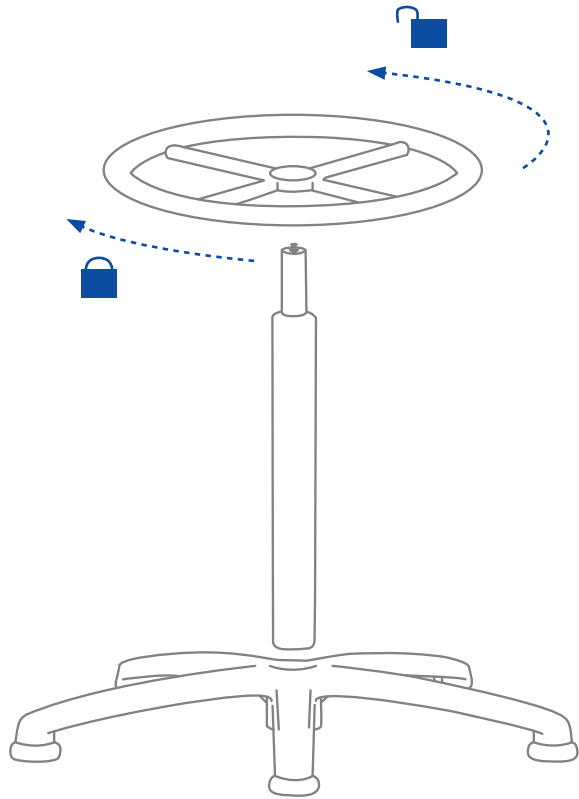
A



2

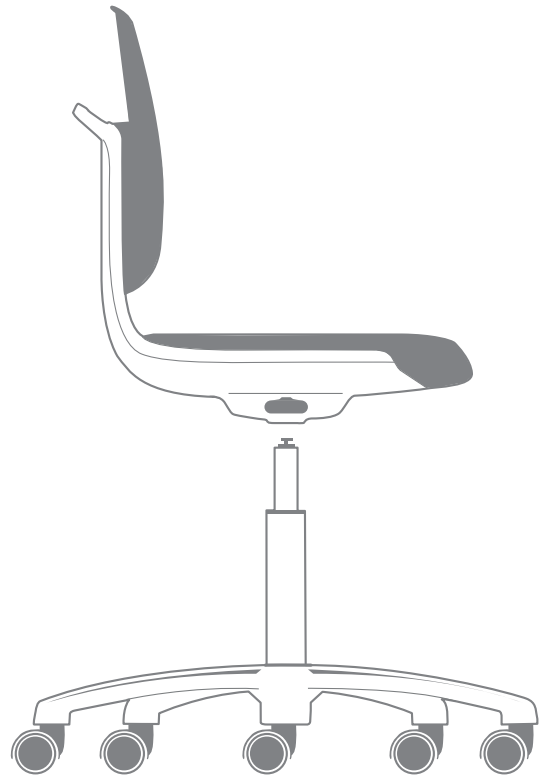


3



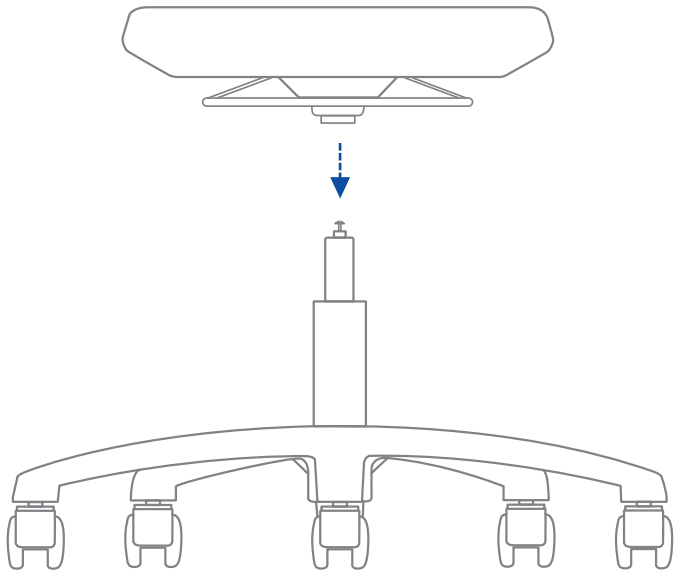
6

4

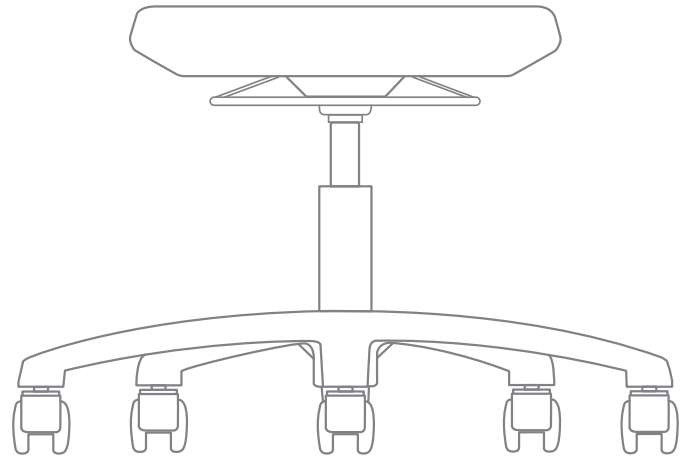


7

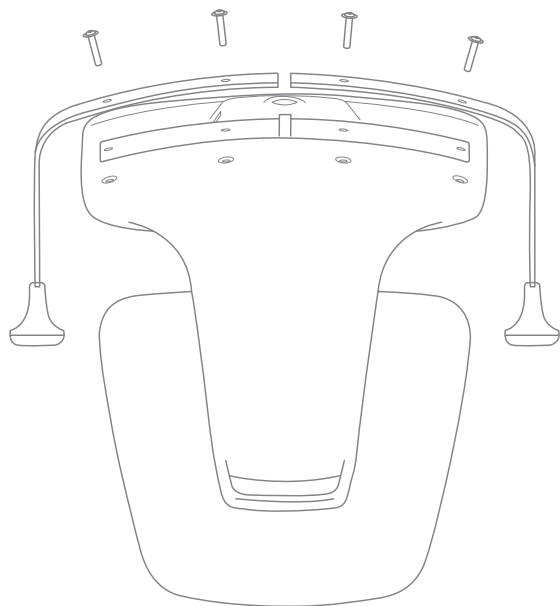
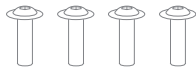
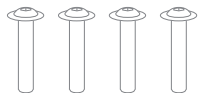
5



6

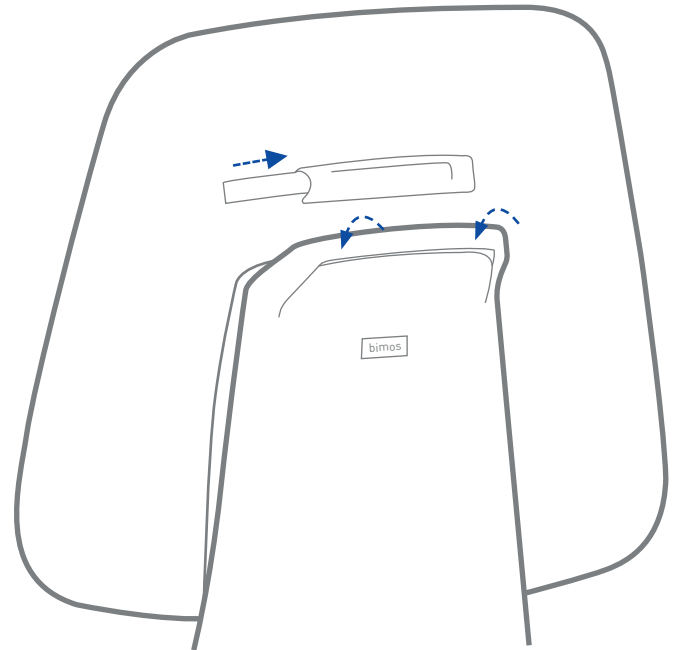


7

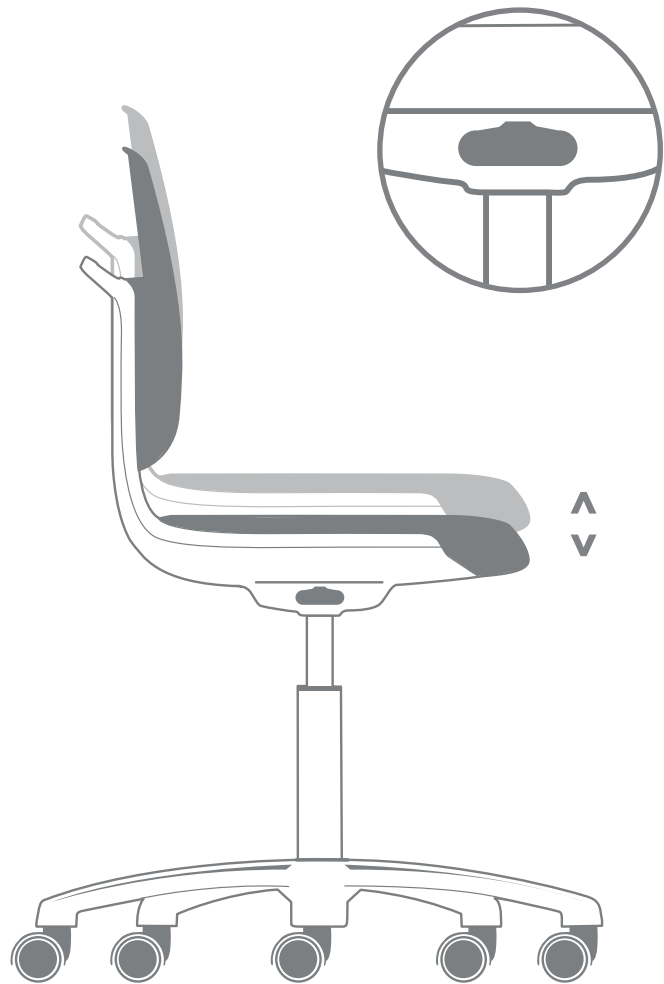
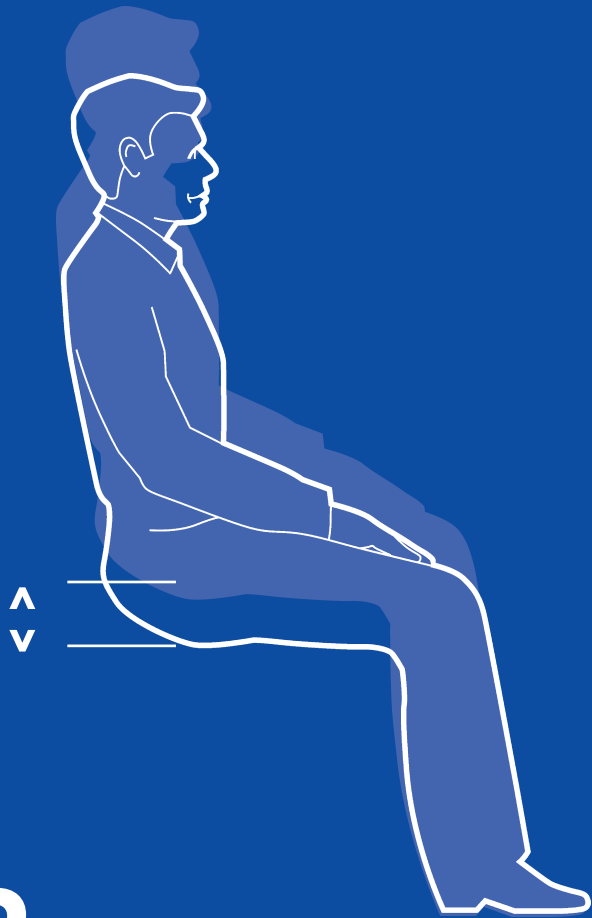


8

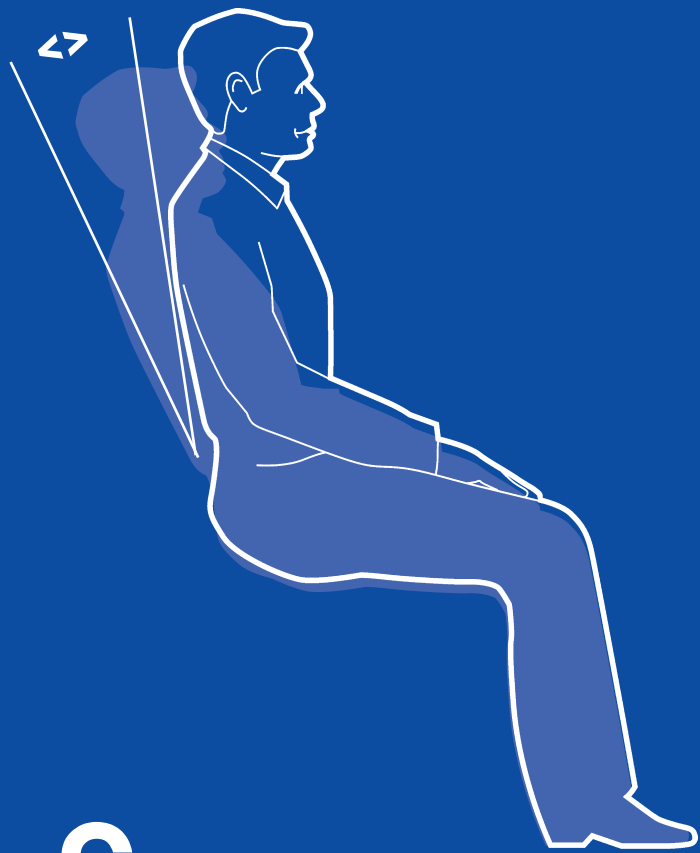




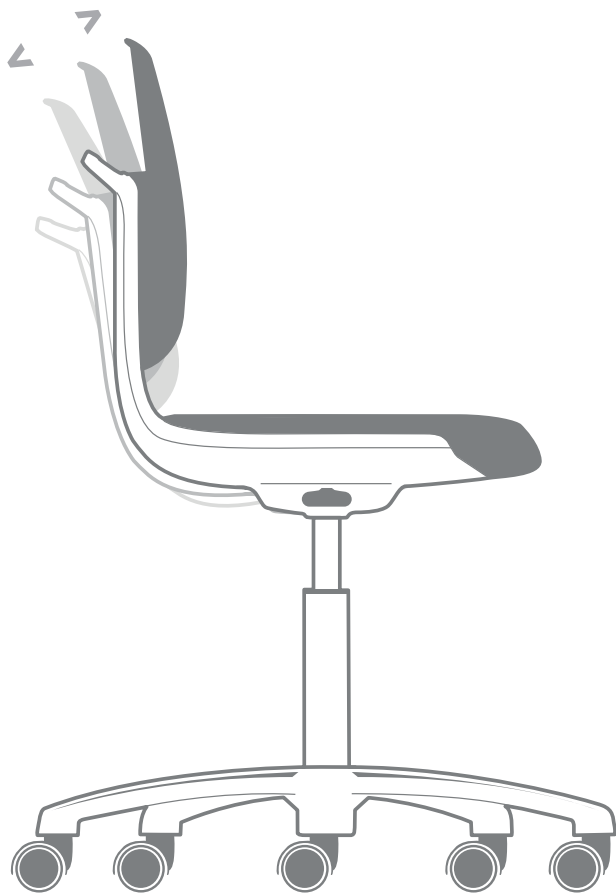
**B**



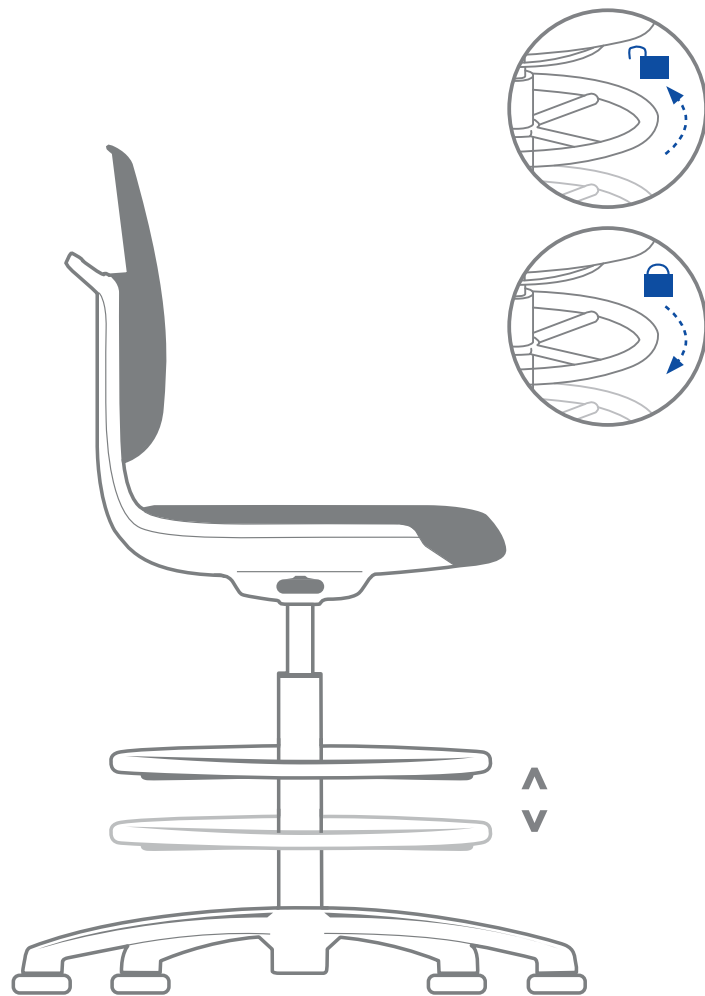
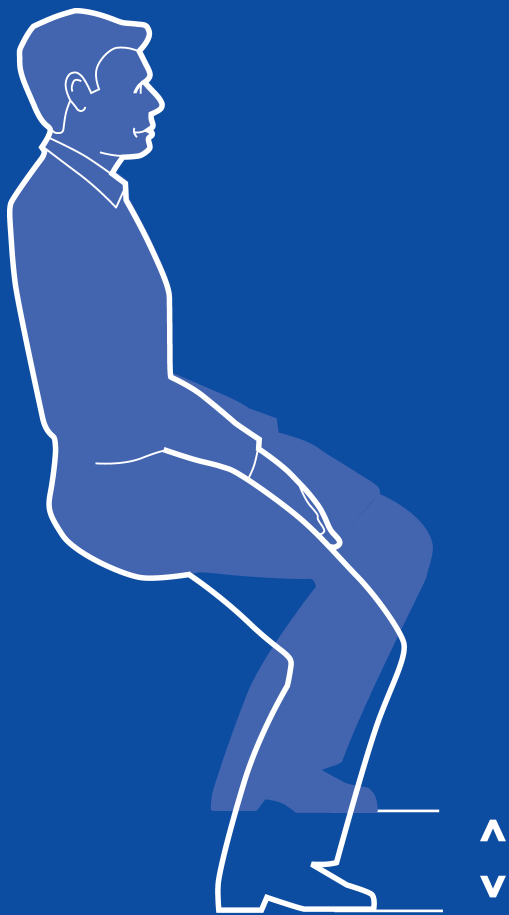




C



D



E



F



[www.bimos.de/cleaning.html](http://www.bimos.de/cleaning.html)





**9127**



**9123**



**9121**



**9125**