

Labsit

9123

9121

9125

9127

9123E

9121E

9125E

9127E



Ident. - Nr. 53878.0000.01

bimos – eine Marke der

Interstuhl Büromöbel GmbH & Co. KG

Brühlstraße 21

D 72469 Meßstetten-Tieringen

Telefon: 07436-871-0

Telefax: 07436-871-359

info@bimos.de

bimos.com

bimos.com

Montage- und Bedienungsanleitung
Assembly and operating instructions

bimos



A

Seite 4 - 13



D

Seite 18 - 19



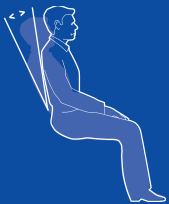
B

Seite 14 - 15



E

Seite 20



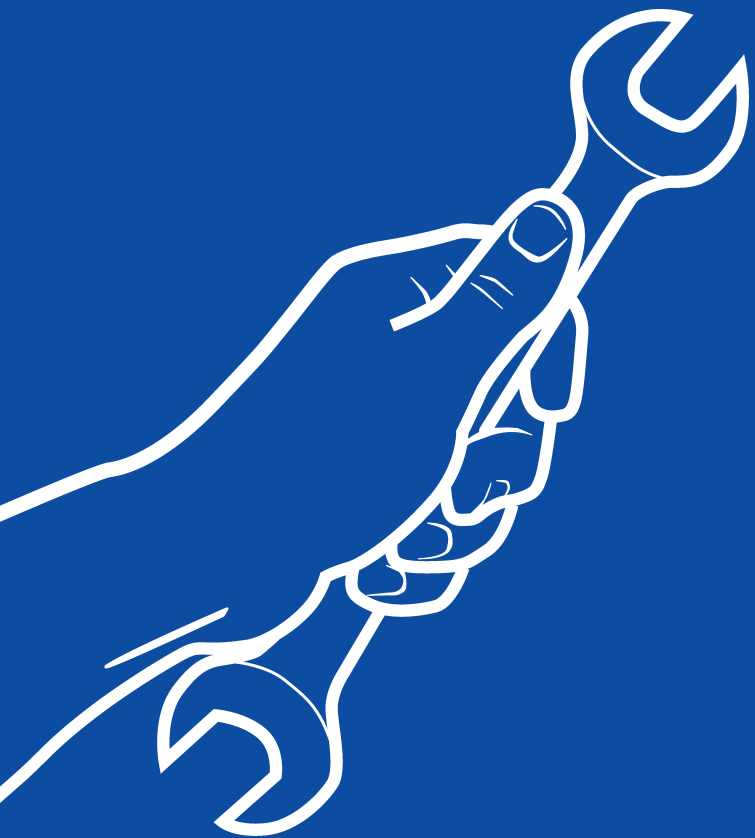
C

Seite 16 - 17

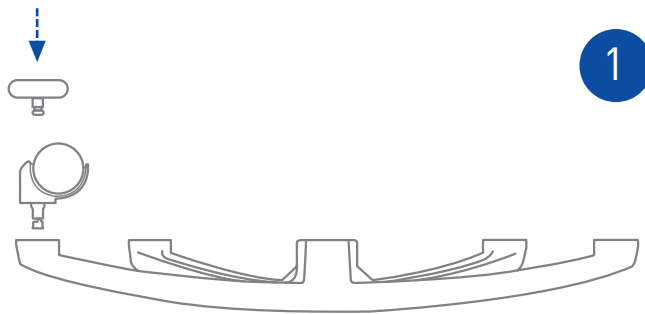


F

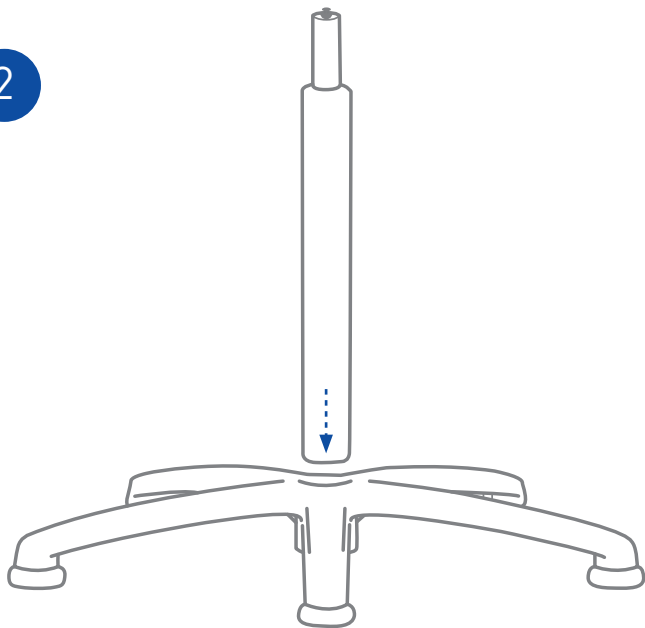
Seite 21



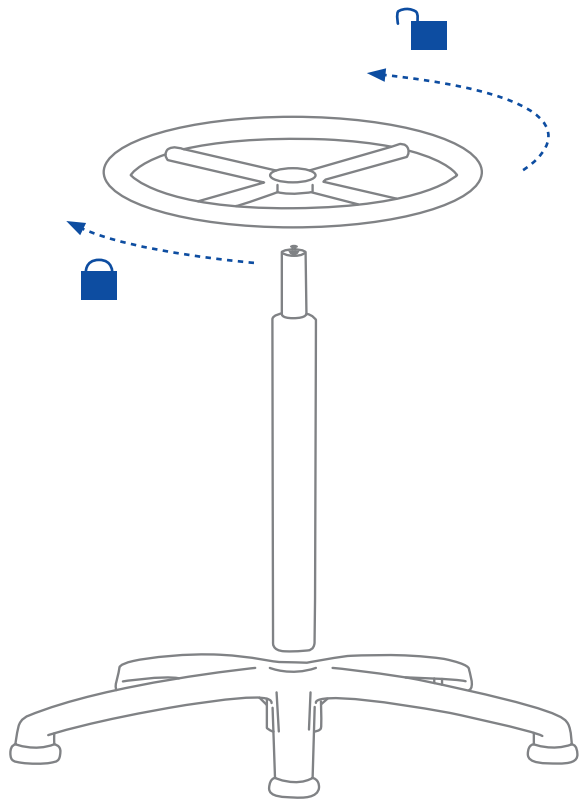
A



2

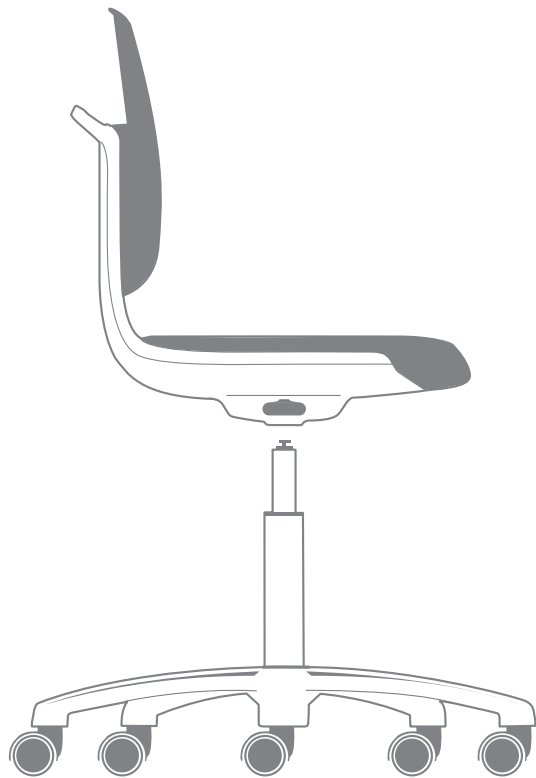


3



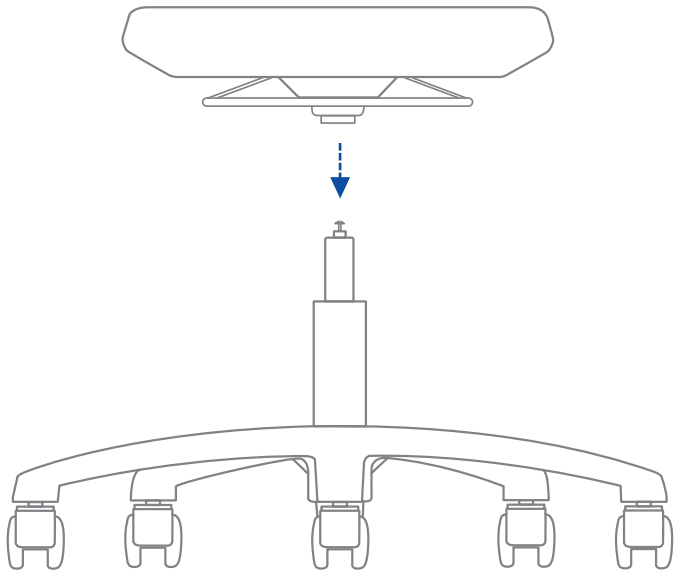
6

4



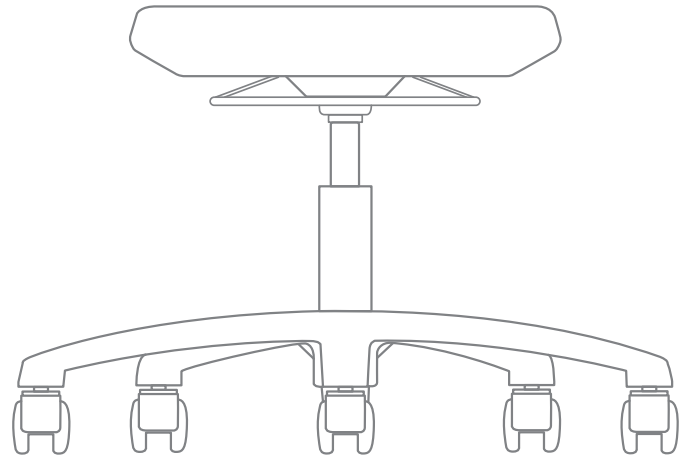
7

5



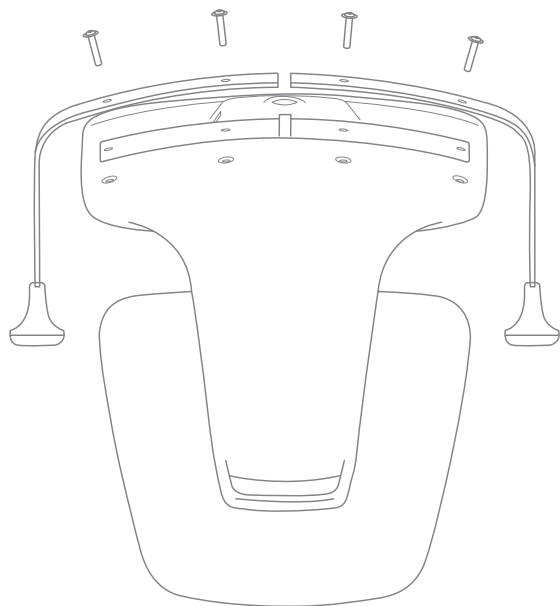
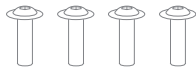
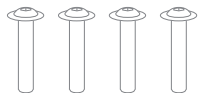
8

6



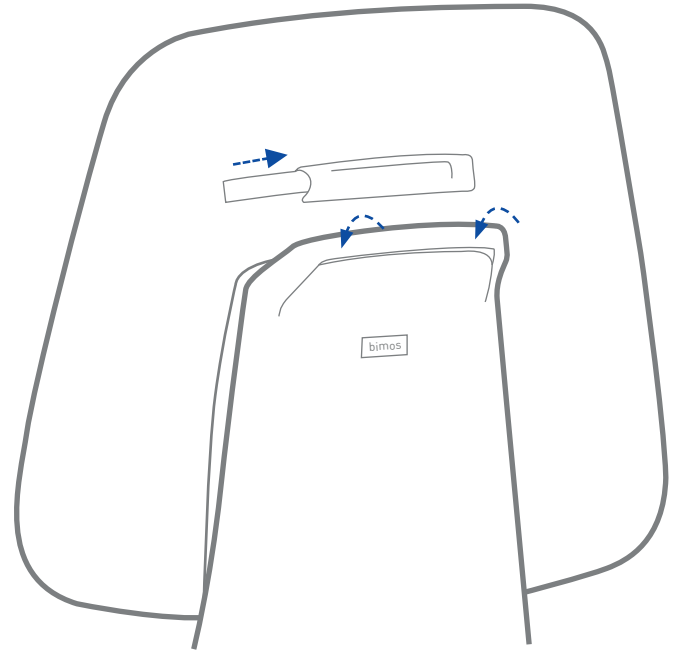
9

7

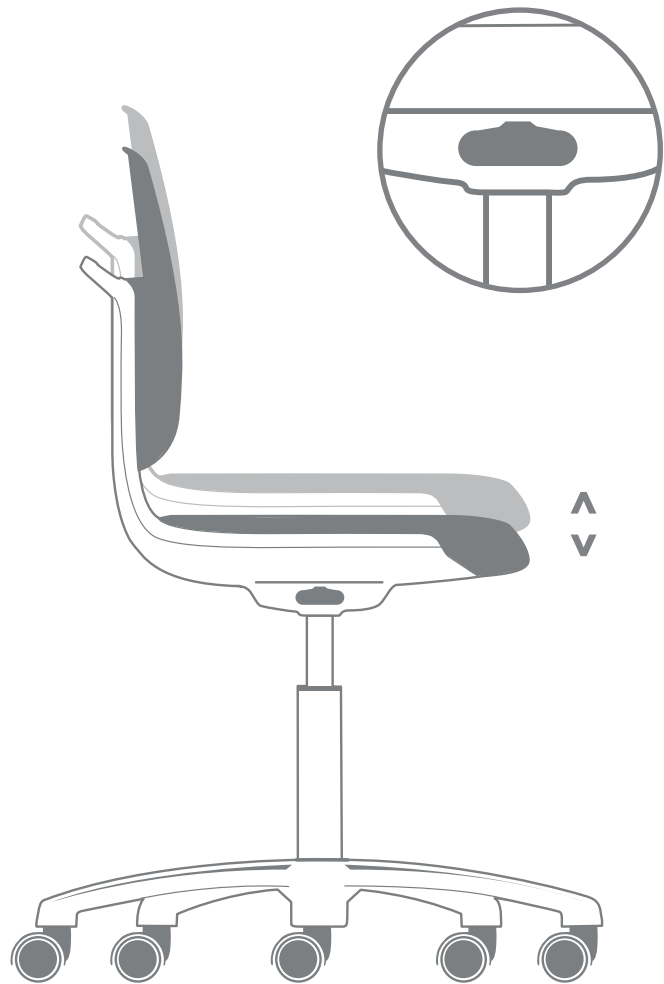
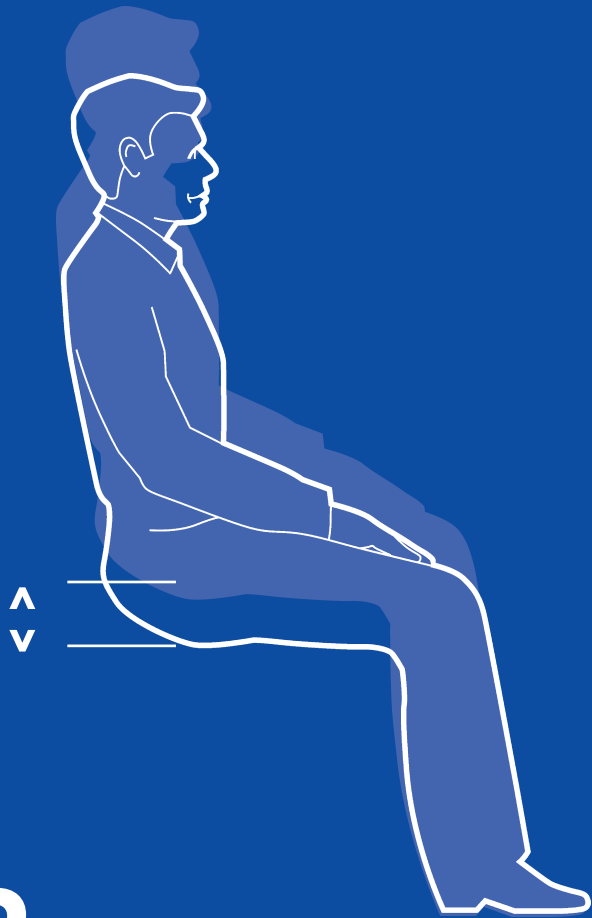


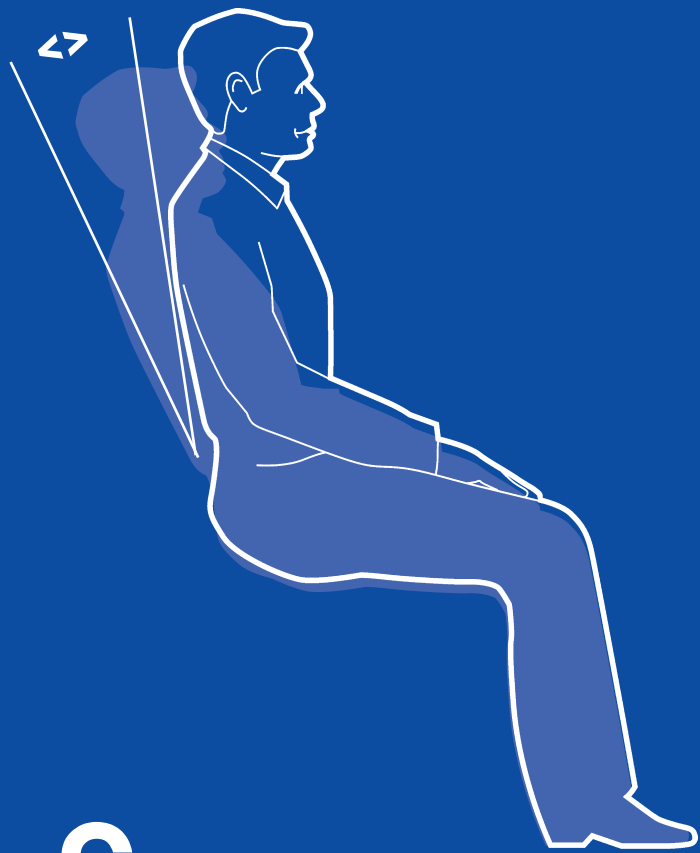
8



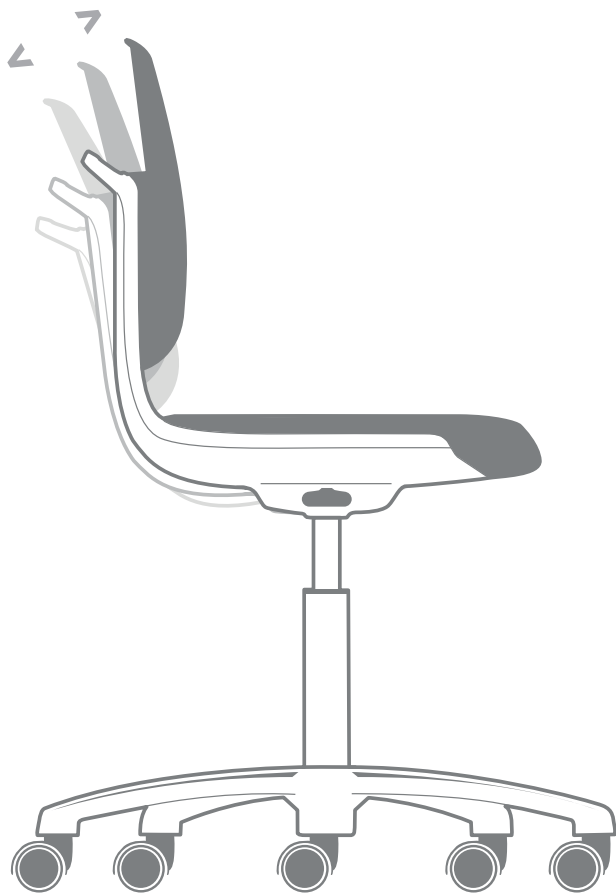


B

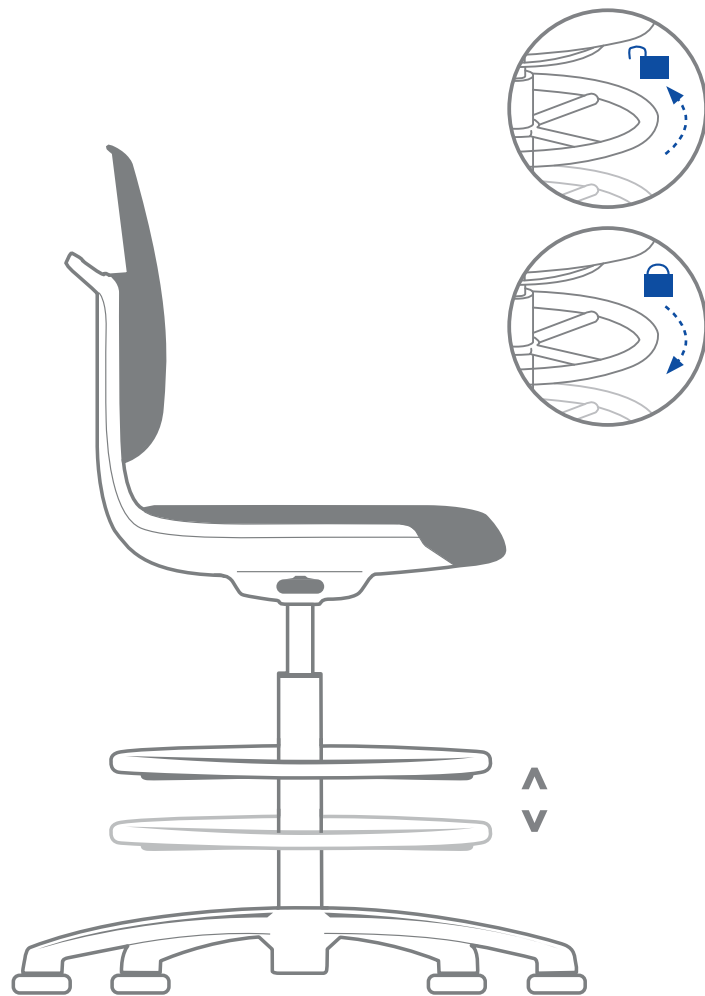
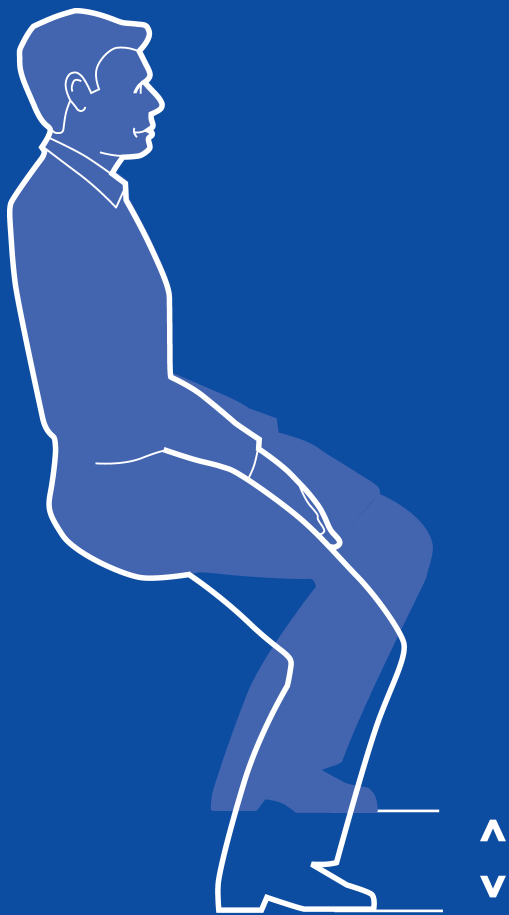




C



D



E



F



www.bimos.de/cleaning.html





9127



9123



9121



9125