

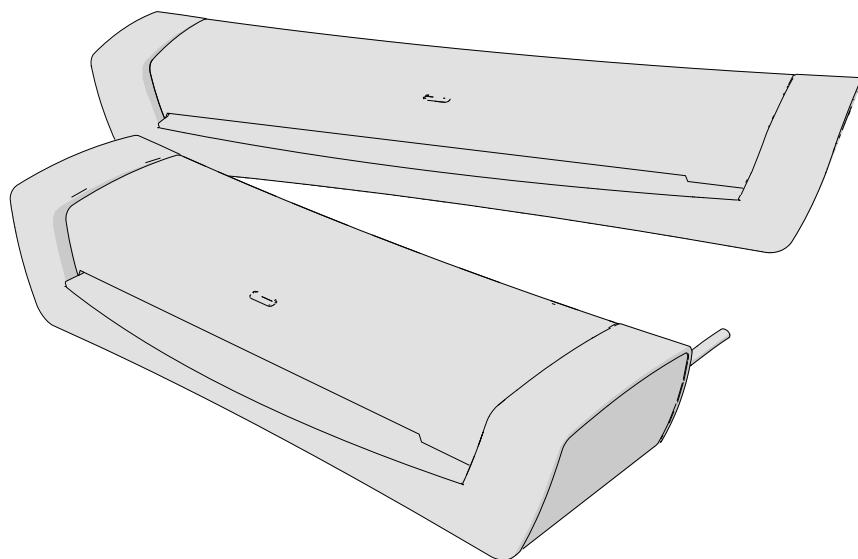


LEITZ iLAM

LAMINATOR

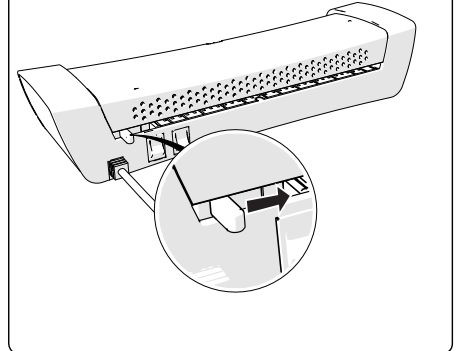
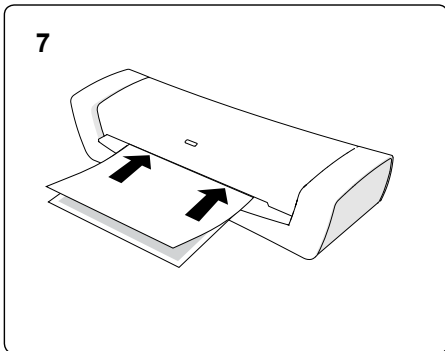
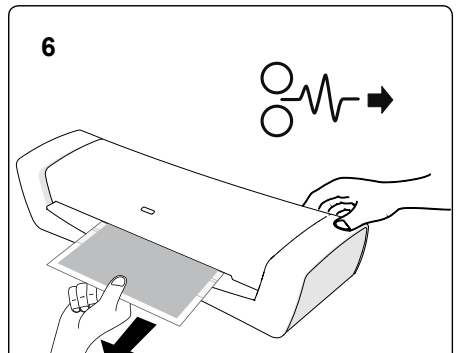
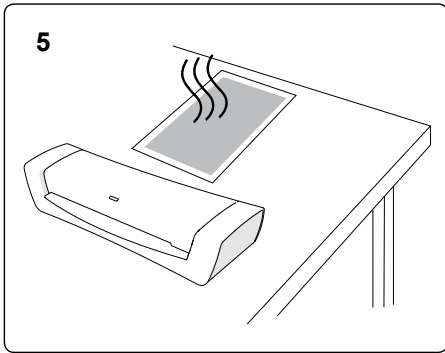
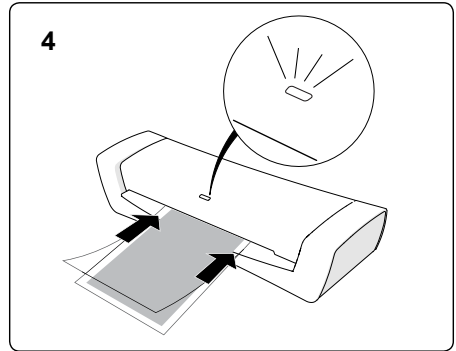
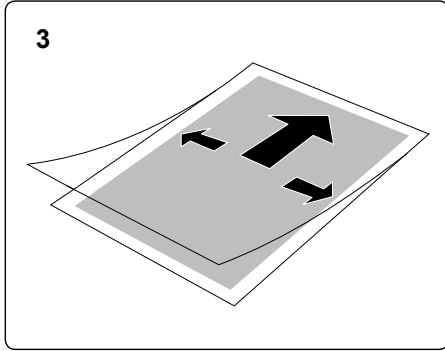
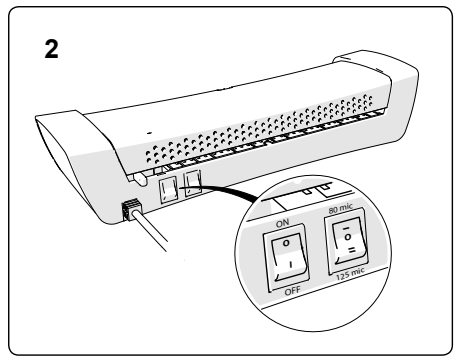
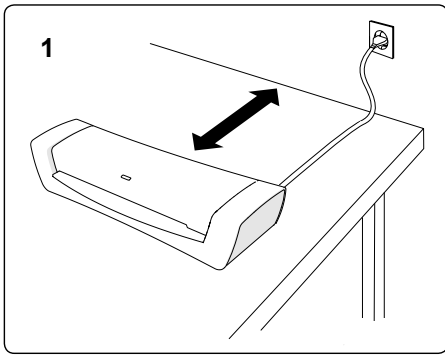
HOME OFFICE A4/A3

OFFICE A4/A3



Instructions for use

EN 1	DE 3	FR 5	IT 7	ES 10
PT 12	NL 14	DA 16	NO 19	SV 21
FI 23	ET 25	LV 27	LT 30	PL 32
UK 34	RU 36	KK 39	CS 41	SK 44
HU 46	RO 48	GR 51	TR 53	AR 56



Introduction

This Leitz product is intended to be used for laminating paper or similar materials. The product should only be used in household or similar environments, such as in offices and shops. The product should not be used for commercial or industrial purposes, in locations with the presence of a corrosive or explosive atmosphere or for medical purposes. The product may only be used according to the instructions as described in this manual. All use other than described in this manual is seen as unintended use.

For your safety



WARNING! Read all safety warnings and all instructions.

- Please take the time and read the general safety instructions. You can find the general safety instructions in a separate booklet. This booklet is included.
- Always ensure good aeration while laminating (e. g. open a window).
- Always unplug the device when not in use.
- Do not place anything on top of the device and do not insert anything into the venting slots.
- Never laminate with only one side of a laminating pouch.
- Never attempt to pull out the pouch before the laminating process has finished.
- Always unplug and let the device cool down before cleaning, moving or storing it. When carrying the laminator, always hold it by the recessed grips on both sides.

Setting up and switching on the laminator (① and ②)

- Set the laminator up on a stable surface (e.g. table) close to a mains outlet ①. *Ensure there is sufficient space behind the unit so the laminated item is not blocked and can easily be removed.*

- Connect mains cord with mains socket.
- Put the ON/OFF switch in the ON position ②.
- Put the temperature switch in the “I” position (80 mic) for pouches rated 75-100 µm. Put the temperature switch in the “II” position (125 mic) for pouches rated 125 µm. Put the temperature switch in the “0” position (cold) for cold seal pouches.

Inserting the document into the pouch ③

- Insert the document into the laminating pouch. Align it to the sealed edge as much as possible and maintain even margins left and right. *Pouches that are too large can be trimmed to size after lamination.*

Laminating ④

- When the POWER/READY LED indicator lights green, insert the pouch with the sealed edge first until it gets pulled in. *The laminated document automatically exits at the output side.*

Letting the laminated document cool down ⑤

- Remove the laminated document and leave it on a flat surface for one minute to cool down.
- When you have no further documents to laminate, switch off the laminator.

Clearing a jammed pouch ⑥

Jamming can occur when laminating unsuitable materials.

CAUTION: To prevent any damages to the laminator, the pouch must be removed before switching off the unit.

- Move the release lever to the right and pull out the pouch immediately.
- Clean the rollers after any pouch jam as described in section “Maintenance and care”.

Maintenance and care ⑦

In order to remove adhesive from inside the device, clean the rollers regularly as described here:


- Switch on the laminator. Wait until the indicator lights green.
- Fold a sheet of unused copy (80 gsm) paper.
- Insert the paper with the folded side first into the input tray 3–5 times.

To clean the housing:

- Pull out mains plug and wait for the device to cool down.
- Wipe the exterior with a soft, damp cloth and a dishwashing detergent.

Specifications

	iLAM HOME OFFICE A4/A3	iLAM OFFICE A4/A3
Rollers/ type	2 Rollers/ Carrier Free	2 Rollers/ Carrier Free
Speed	300 mm/min	350 mm/min
Warm-up time	Approx. 180 sec.	Approx. 90 sec.
Pouch thickness (per side)	75 – 125 µm	75 – 125 µm
Max. paper thickness	0,4 mm	0,4 mm
Entry width	A4: 230/A3: 320 mm	A4: 230/A3: 320 mm
Power supply	230 V; 50 Hz	230 V; 50 Hz
Max. power consumption	A4: 300/A3: 400 W	A4: 350/A3: 500 W

Net weight	A4: 1,3/A3: 1,45 kg	A4: 1,3/ A3: 1,55 kg
Dimensions (l x w x h)	A4: 370 x 125 x 75 mm A3: 470 x 125 x 78 mm	A4: 222 x 111 x 90 mm A3: 470 x 125 x 78 mm
Subject to technical change without prior Notification		

2 year guarantee

Leitz units are sold with a 2 year guarantee. The conditions of the guarantee period are as follows:

1. Each unit is guaranteed against all defects in material and/or workmanship for a period of 2 years from the date of purchase.
2. No unit will be accepted without written notification from the customers giving details of the problem that has occurred, and proof of the date of purchase.
3. All units for repair are to be returned to Esselte with adequate packaging. No liability will be accepted by Esselte for goods damaged in transit from the customer, due to inadequate attention to packaging.
4. The supplier will be responsible for all parts and labour charges as necessary to the unit. The 2 year guarantee is subject to the following conditions:
 - That the unit has been used strictly in accordance with the operating instructions supplied with the unit.
 - That if the benefit of this guarantee is sought, the unit must be returned, carriage paid to Esselte. Esselte does not accept responsibility for loss or damage in transit.
 - That the guarantee is invalid if the defects are found to be caused by accident, misuse, alteration or neglect.
 - That no liability of Esselte is to be implied here for damage, loss or

expense of any kind resulting from, consequence upon, or in any way due to any fault whatsoever in the

instrument or its accessories.

- That this guarantee does not affect your statutory rights as a consumer.

DE

Einführung

Dieses Leitz-Produkt ist zum Laminieren von Papier oder ähnlichen Materialien bestimmt. Das Produkt sollte nur im Haushalt oder ähnlichen Umgebungen wie z. B. in Büros und Geschäften verwendet werden. Das Produkt darf nicht für gewerbliche, industrielle oder medizinische Zwecke oder in Umgebungen mit einer ätzenden oder explosionsfähigen Atmosphäre verwendet werden. Das Produkt darf nur gemäß dieser Gebrauchsanweisung verwendet werden. Jegliche andere als in dieser Gebrauchsanweisung beschriebene Verwendung gilt als nicht bestimmungsgemäße Verwendung.

Für Ihre Sicherheit



WARNUNG! Lesen Sie alle Sicherheitshinweise und alle Anweisungen.

- Bitte nehmen Sie sich die Zeit und lesen Sie die allgemeinen Sicherheitshinweise. Sie finden die allgemeinen Sicherheitshinweise in einer separaten Broschüre. Diese Broschüre ist im Lieferumfang enthalten.
- Sorgen Sie beim Laminieren immer für eine gute Belüftung (öffnen Sie z. B. ein Fenster).
- Ziehen Sie immer den Netzstecker, wenn das Gerät nicht verwendet wird.
- Legen Sie keine Gegenstände auf das Gerät und stecken Sie keine Gegenstände in die Lüftungsschlitze.
- Laminieren Sie niemals mit nur einer Seite einer Folientasche.

- Versuchen Sie niemals, die Tasche herauszuziehen, bevor der Laminiervorgang abgeschlossen ist.
- Ziehen Sie immer den Netzstecker und lassen Sie das Gerät abkühlen, bevor Sie es reinigen, bewegen oder lagern. Halten Sie den Laminator immer an den Griffmulden auf beiden Seiten, wenn Sie ihn tragen.

Laminator aufstellen und einschalten (① und ②)

- Stellen Sie den Laminator auf eine stabile Oberfläche (z. B. Tisch) in der Nähe einer Netzsteckdose. ①.
Achten Sie auf genügend Platz hinter dem Gerät, damit das laminierte Dokument nicht blockiert wird und leicht entnommen werden kann.
- Verbinden Sie das Netzkabel mit der Netzsteckdose.
- Schalten Sie den EIN/AUS-Schalter in die Position EIN ②.
- Schalten Sie den Temperaturschalter in die Position „I“ (80 µm) für Folientaschen von 75-100 µm. Schalten Sie den Temperaturschalter in die Position „II“ (125 µm) für Folientaschen von 125 µm. Schalten Sie den Temperaturschalter in die Position „0“ (kalt) für Folientaschen zur Kaltlaminiierung.

Dokument in die Folientasche einlegen ③

- Legen Sie das Dokument in die Folientasche ein. Richten Sie es so gut wie möglich an der geschlossenen Seite der Folientasche aus, und sorgen Sie für gleiche Abstände links und rechts.
Zu große Folientaschen können Sie nach dem Laminieren zuschneiden.

Laminieren ④

- Wenn die Bereitschafts-LED grün leuchtet, legen Sie die Folientasche mit der geschlossenen Seite voran ein, bis sie eingezogen wird.

Das laminierte Dokument wird am Ausgabefach automatisch ausgegeben.

Laminiertes Dokument abkühlen lassen ⑤

- Entnehmen Sie das laminierte Dokument, und lassen Sie es zum Abkühlen etwa eine Minute lang auf einer ebenen Fläche liegen.
- Falls Sie keine weiteren Dokumente laminieren möchten, schalten Sie den Laminator aus.

Folienstau beheben ⑥

Ein Folienstau kann beim Laminieren ungeeigneter Materialien auftreten.

VORSICHT: Um Schäden am Laminator zu vermeiden, müssen Sie die Folientasche vor dem Ausschalten des Gerätes entfernen.

- Drücken Sie den Lösehebel und ziehen Sie die Folientasche sofort heraus.
- Reinigen Sie nach jedem Folienstau die Walzen, wie im Abschnitt „Wartung und Pflege“ beschrieben.

Wartung und Pflege ⑦

Um überschüssigen Kleber aus dem Gerät zu entfernen, reinigen Sie regelmäßig die Walzen wie nachfolgend beschrieben:

- Schalten Sie den Laminator ein. Warten Sie, bis die Betriebsanzeige grün leuchtet.
- Falten Sie ein Blatt unbenutztes Kopierpapier (80 g/m²).
- Führen Sie das Papier mit der gefalteten Seite voran 3–5 Mal in das Eingabefach ein.

So reinigen Sie das Gehäuse:

- Ziehen Sie den Netzstecker, und warten Sie, bis das Gerät abgekühlt ist.
- Wischen Sie das Äußere mit einem weichen, feuchten Tuch und etwas Geschirrspülmittel ab.

Technische Daten

	iLAM HOME OFFICE A4/A3	iLAM OFFICE A4/A3
Walzen/Typ	2 Walzen/ ohne Träger	2 Walzen/ ohne Träger
Laminiergeschwindigkeit	300 mm/min	350 mm/min
Vorheizzeit	ca. 180 Sek.	ca. 90 Sek.
Folienstärke (pro Seite)	75 - 125 µm	75 - 125 µm
Max. Papierdicke	0,4 mm	0,4 mm
Arbeitsbreite	A4: 230/A3: 320 mm	A4: 230/A3: 320 mm
Stromversorgung	230 V; 50 Hz	230 V; 50 Hz
Max. Leistungsaufnahme	A4: 300/A3: 400 W	A4: 350/A3: 500 W
Nettogewicht	A4: 1,3/A3: 1,45 kg	A4: 1,3/A3: 1,55 kg
Abmessungen (L x B x H)	A4: 370 x 125 x 75 mm A3: 470 x 125 x 78 mm	A4: 222 x 111 x 90 mm A3: 470 x 125 x 78 mm
Änderungen an den technischen Daten ohne vorherige Ankündigung vorbehalten.		

2 Jahre Garantie

Leitz-Geräte haben 2 Jahre Garantie. Die Garantiebedingungen sind wie folgt:

1. Die Garantie gilt für einen Zeitraum von 2 Jahren ab Kaufdatum und erstreckt sich auf alle Material- und/oder Fabrikationsmängel der Geräte.
2. Es wird kein Gerät ohne schriftliche Mitteilung des Kunden unter Angabe von Einzelheiten über das Problem und Nachweis über das Kaufdatum angenommen.

3. Alle Geräte müssen in einer geeigneten Verpackung an Esselte zur Reparatur geschickt werden. Esselte übernimmt keine Haftung für Schäden, die auf dem Transportweg vom Kunden aufgrund von unzureichender Verpackung entstanden sind.
4. Der Lieferant übernimmt alle notwendigen Ersatzteil- und Arbeitskosten für das Gerät. Die zweijährige Garantie unterliegt den folgenden Bedingungen:
 - Dass das Gerät nur in Übereinstimmung mit der im Lieferumfang des Geräts enthaltenen Gebrauchsanweisung benutzt wurde.
 - Dass, wenn die Garantie in Anspruch genommen wird, das Gerät frachtfrei an Esselte gesandt wird. Esselte übernimmt keine Verantwortung für Verlust oder Beschädigung auf dem Transportweg.
- Dass die Garantie ungültig ist, wenn festgestellt wird, dass die Mängel durch Unfall, Missbrauch, Modifizierung oder Vernachlässigung verursacht wurden.
- Dass Esselte keine Haftung für irgendwelche Schäden, Verluste oder Kosten übernimmt, die aus einem Fehler des Gerätes oder dessen Zubehörteilen herrühren, dadurch verursacht wurden oder damit im Zusammenhang stehen.
- Dass diese Garantie nicht Ihre gesetzlichen Verbraucherrechte beeinflusst.

FR

Introduction

Ce produit Leitz est destiné à être utilisé pour plastifier du papier ou des matériaux analogues. Le produit ne doit être utilisé que dans des environnements domestiques ou similaires, tels que des bureaux et des magasins. Le produit ne doit pas être utilisé à des fins commerciales ou industrielles, dans des endroits imprégnés d'une atmosphère corrosive ou explosive ou à des fins médicales. Le produit ne peut être utilisé que conformément aux instructions décrites dans le présent manuel. Toute utilisation autre que celle décrite dans le présent manuel est considérée comme une utilisation non prévue.

Pour votre sécurité



AVERTISSEMENT ! Lire tous les avertissements de sécurité et toutes les instructions.

- Veuillez prendre le temps de lire les consignes générales de sécurité. Vous pouvez trouver les consignes générales de sécurité dans un livret distinct. Ce livret est inclus.
- Toujours veiller à une bonne aération en plastifiant (par ex. ouvrir une fenêtre).
- Toujours débrancher l'appareil lorsqu'il n'est pas utilisé.
- Ne rien placer sur le dessus de l'appareil et ne rien insérer dans les fentes de ventilation.
- Ne jamais plastifier avec une seule face de pochette plastifiée.
- Ne jamais tenter de tirer la pochette avant que le processus de plastification soit terminé.
- Toujours débrancher et laisser refroidir l'appareil avant de le nettoyer, de le déplacer ou de le ranger. Lorsque vous transportez la plastifieuse, toujours la tenir par les poignées encastrées sur les deux côtés.

Mise en place et mise en marche de la plastifieuse (① et ②)

- Poser la plastifieuse sur une surface stable (par ex. une table) à proximité d'une prise de courant ①.

S'assurer qu'il y ait suffisamment d'espace derrière l'appareil de sorte que le document plastifié ne soit pas bloqué et puisse être facilement enlevé.

- Raccorder le cordon d'alimentation à une prise de courant.
- Mettre l'interrupteur ON/OFF en position ON ②.
- Mettre le commutateur de température en position "I" (80 µm) pour des pochettes classées de 75 à 100 µm. Mettez le commutateur de température en position "II" (125 µm) pour des pochettes classées à 125 µm. Mettre le commutateur de température en position "0" (froid) pour des pochettes scellées à froid.

Insérer le document dans la pochette ③

- Insérer le document dans la pochette plastifiée. L'aligner sur le bord scellé autant que possible et maintenir des marges gauche et droite égales.

Des pochettes trop grandes peuvent être coupées à la taille après plastification.

Plastifier ④

- Quand les voyants LED POWER/READY s'allument en vert, insérer d'abord la pochette avec le bord scellé jusqu'à ce qu'elle soit tirée à l'intérieur.
Le document plastifié sort automatiquement côté sortie.

Laisser refroidir le document plastifié ⑤

- Enlever le document plastifié et le laisser sur une surface plane pendant une minute pour qu'il refroidisse.
- Si vous n'avez pas d'autres documents à plastifier, mettre la plastifieuse hors tension.

Débloquer une pochette coincée ⑥

Un blocage peut se produire si vous plastifiez des matériaux inappropriés.

ATTENTION : Pour éviter tous dommages à la plastifieuse, la pochette doit être enlevée avant de mettre l'appareil hors tension.

- Déplacer le levier de dégagement vers la droite et tirer immédiatement la pochette.
- Nettoyer les rouleaux après tout blocage d'une pochette suivant la description de la section "Maintenance et entretien".

Maintenance et entretien ⑦

Pour enlever l'adhésif à l'intérieur de l'appareil, nettoyer régulièrement les rouleaux suivant cette description :

- Mettre la plastifieuse sous tension. Attendre que les voyants passent au vert.
- Plier une feuille de papier inutilisée (80 g/m²).
- Insérer le papier côté plié en premier dans le bac d'alimentation de 3 à 5 fois.

Pour nettoyer le boîtier :

- Débrancher la prise secteur et attendre que l'appareil refroidisse.
- Essuyer l'extérieur avec un chiffon doux et humide ainsi qu'un liquide de vaisselle.

Caractéristiques

	iLAM HOME OFFICE A4/A3	iLAM OFFICE A4/A3
Rouleaux / Type	2 rouleaux / Sans support	2 rouleaux / Sans support
Vitesse	300 mm/min	350 mm/min
Temps de préchauffage	Env. 180 s.	Env. 90 s.
Épaisseur de pochette (par côté)	75 – 125 µm	75 – 125 µm
Épaisseur de papier max.	0,4 mm	0,4 mm
Largeur d'entrée	A4 : 230/A3 : 320 mm	A4 : 230/A3 : 320 mm

Alimentation électrique	230 V ; 50 Hz	230 V ; 50 Hz
Consommation d'énergie max.	A4 : 300 / A3 : 400 W	A4 : 350 / A3 : 500 W
Poids net	A4 : 1,3 / A3 : 1,45 kg	A4 : 1,3 / A3 : 1,55 kg
Dimensions (Lxlxh)	A4 : 370 x 125 x 75 mm A3 : 470 x 125 x 78 mm	A4 : 222 x 111 x 90 mm A3 : 470 x 125 x 78 mm
Sous réserve de modifications techniques sans préavis	CE	

Garantie 2 ans

Les appareils Leitz sont vendus avec 2 ans de garantie. Les conditions de la période de garantie sont les suivantes :

1. Chaque appareil est garanti contre tout défaut de matériel et/ou de fabrication pendant une durée de 2 ans à compter de la date d'achat.
2. Aucun appareil ne sera accepté sans notification écrite du client donnant des détails sur le problème qui se produit et une preuve de la date d'achat.
3. Tous les appareils à réparer doivent être renvoyés à Esselte avec un emballage adéquat. Aucune responsabilité ne sera

assumée par Esselte pour des biens endommagés pendant le transport depuis le client en raison d'une attention insuffisante portée à l'emballage.

4. Le fournisseur sera responsable de tous les frais de pièces et de main-d'œuvre nécessaires à l'appareil. La garantie de 2 ans est soumise aux conditions suivantes :
 - L'appareil doit avoir été utilisé en stricte conformité avec les instructions d'utilisation fournies avec l'appareil.
 - Si une demande en garantie est faite, l'appareil doit être renvoyé à Esselte port payé. Esselte décline toute responsabilité pour toutes pertes ou tous dommages pendant le transport.
 - La garantie est invalide s'il s'avère que les défauts ont été causés par un accident, une mauvaise utilisation, une modification ou une négligence.
 - Aucune responsabilité d'Esselte n'est ici implicite pour des dommages, une perte ou des dépenses de toute nature résultant de, consécutives à ou de toute façon dues à quelque faute que ce soit dans l'instrument ou ses accessoires.
 - Cette garantie n'affecte pas vos droits légaux en tant que consommateur.

IT

Introduzione

Questo prodotto Leitz è stato concepito per la laminazione di carta o materiali simili. Deve essere utilizzato unicamente in casa o in ambienti simili, quali uffici o negozi. Il prodotto non deve essere utilizzato a fini commerciali o industriali, in luoghi in cui sia presente un'atmosfera corrosiva o esplosiva o per scopi medici. Il prodotto può essere utilizzato unicamente secondo le istruzioni

specificate nel presente manuale. Qualsiasi utilizzo diverso da quanto descritto nel presente manuale è considerato un uso improprio.

Per la vostra sicurezza



ATTENZIONE! Leggere attentamente tutte le istruzioni e le avvertenze di sicurezza.

- Si prega di dedicare il tempo necessario alla lettura delle istruzioni di sicurezza. Le istruzioni generali di sicurezza sono contenute in un libretto a parte. Tale libretto è incluso.
- Assicurarsi che sia sempre presente una buona aerazione durante la laminazione (ad es. aprendo una finestra).
- Scollegare sempre il dispositivo dalla corrente elettrica quando non è in uso.
- Non collocare nulla sul dispositivo e non inserire alcunché nelle fessure di aerazione.
- Mai laminare con un solo lato di una tasca di laminazione.
- Non tentare di estrarre la tasca prima che il processo di laminazione sia concluso.
- Scollegare sempre il dispositivo e lasciare che si raffreddi prima di pulirlo, spostarlo o riporlo. Per trasportare il laminatore, servirsi delle impugnature incassate sui lati.

Configurazione e accensione del laminatore (① e ②)

- Collocare il laminatore su una superficie stabile (ad esempio un tavolo) vicino a una presa di corrente ①.
Assicurarsi che vi sia spazio a sufficienza dietro l'apparecchio, in modo tale che la parte laminata non sia bloccata e possa essere rimossa facilmente.
- Inserire il cavo di alimentazione nella presa elettrica.
- Posizionare l'interruttore ON/OFF su ON ②.
- Collocare l'interruttore di temperatura su "I" (80 mic) per tasche da 75-100 µm. Collocare l'interruttore di temperatura su "II" (125 mic) in caso di tasche da 125 µm. Collocare l'interruttore di temperatura su "0" (freddo) per tasche con applicazione a freddo.

Inserimento del documento nella tasca ③

- Inserire il documento nella tasca di

laminazione. Allinearne il più possibile al bordo sigillato e mantenere margini uniformi a sinistra e a destra.

Tasche troppo grandi possono essere tagliate dopo la laminazione.

Laminazione ④

- Quando il LED POWER/READY si illumina di verde, inserire la tasca rivolta dal lato del bordo sigillato fino a quando non viene tirata all'interno.

Il documento laminato esce automaticamente dal lato di espulsione.

Lasciare che il documento laminato si raffreddi ⑤

- Rimuovere il documento laminato e lasciarlo raffreddare su una superficie uniforme per un minuto.
- Quando non sono più presenti documenti da laminare, spegnere il laminatore.

Liberare una tasca bloccata ⑥

Quando si esegue la laminazione di materiali non adatti, si può verificare un intasamento.

ATTENZIONE: Per evitare danni al laminatore, la tasca deve essere rimossa prima di spegnere l'apparecchio.

- Spostare la levetta di sgancio verso destra ed estrarre immediatamente la tasca.
- Pulire i rulli dopo ciascun inceppamento come descritto nel paragrafo "Cura e manutenzione".

Cura e manutenzione ⑦

Per rimuovere l'adesivo dall'interno del dispositivo, pulire i rulli regolarmente procedendo come segue:

- Accendere il laminatore. Attendere che la spia diventi verde.
- Piegare un foglio di carta (80 gsm).
- Inserire la carta rivolta dal lato piegato nel vassoio di inserimento 3-5 volte.

Per pulire l'alloggiamento:

- Estrarre la spina dalla presa elettrica e attendere che il dispositivo si raffreddi.
- Pulire l'esterno dell'apparecchio

servendosi di un panno morbido impregnato con acqua e detersivo per lavare i piatti.

Specifiche tecniche

	iLAM HOME OFFICE A4/ A3	iLAM OFFICE A4/ A3
Rulli/tipo	2 rulli / senza supporto	2 rulli / senza supporto
Velocità	300 mm/min	350 mm/min
Tempo di riscaldamento	Circa 180 sec.	Circa 90 sec.
Spessore della tasca (per lato)	75 – 125 µm	75 – 125 µm
Spessore massimo della carta	0,4 mm	0,4 mm
Larghezza di ingresso	A4: 230/A3: 320 mm	A4: 230/A3: 320 mm
Alimentazione	230 V; 50 Hz	230 V; 50 Hz
Consumo max.	A4: 300/A3: 400 W	A4: 350/A3: 500 W
Peso netto	A4: 1,3/A3: 1,45 kg	A4: 1,3/ A3: 1,55 kg
Dimensioni (lxpxh)	A4: 370 x 125 x75 mm A3: 470 x 125 x 78 mm	A4: 222 x 111 x 90 mm A3: 470 x 125 x 78 mm
Può essere soggetto a modifiche tecniche senza preavviso.		

Garanzia di 2 anni

Gli apparecchi Leitz sono venduti con una garanzia di 2 anni. Le condizioni relative al periodo di garanzia sono le seguenti:

1. Ciascun apparecchio è garantito contro qualsiasi difetto di materiale e/o manodopera per un periodo di 2 anni dalla data di acquisto.
2. Nessun apparecchio sarà accettato in assenza di notifica per iscritto da parte del cliente in cui venga descritto in maniera dettagliata il problema verificatosi e cui venga allegata la prova d'acquisto recante la data dell'acquisto stesso.
3. Tutti gli apparecchi che richiedono riparazioni devono essere inviati a Esselte adeguatamente confezionati. Esselte non riconosce alcuna responsabilità in caso di danni durante il trasporto alle merci spedite dal cliente causati da un imballaggio inadeguato.
4. Il fornitore si farà carico di tutte le parti di ricambio e della manodopera necessari alla riparazione dell'apparecchio. La garanzia di 2 anni è soggetta alle seguenti condizioni:
 - L'apparecchio dev'essere stato utilizzato strettamente in conformità con le istruzioni per l'uso fornite.
 - Se si desidera avvalersi della garanzia, l'apparecchio deve essere rispedito a Esselte porto franco. Esselte non riconosce alcuna responsabilità per eventuali danni o smarrimenti che si verifichino durante il trasporto.
 - La garanzia non è valida qualora vengano riscontrati difetti causati da incidenti, uso improprio, alterazioni o negligenza.
 - Esselte non riconosce alcuna responsabilità per danni, perdite o spese di alcun tipo derivanti da, conseguenti o dovuti in alcun modo a guasti dello strumento o dei relativi accessori.
 - La garanzia non intacca i diritti legali dei consumatori.

Introducción

Este producto Leitz ha sido diseñado para plastificar papel o materiales similares. Solo debe utilizarse en entornos domésticos o similares, como oficinas o tiendas. El producto no debe utilizarse con fines comerciales o industriales, en lugares donde haya una atmósfera corrosiva o explosiva o con fines médicos. El producto solo debe utilizarse de acuerdo con las instrucciones que se detallan en este manual. Cualquier otro uso será considerado inadecuado.

Por su seguridad



ADVERTENCIA Lea todas las advertencias de seguridad y todas las instrucciones.

- Dedique el tiempo necesario a leer las instrucciones generales de seguridad. Las encontrará en un manual aparte. Se incluye dicho manual con el producto.
- Asegúrese siempre de que haya una buena ventilación cuando esté plastificando (por ejemplo, abra una ventana).
- Desenchufe siempre el dispositivo cuando no lo esté utilizando.
- No coloque nada encima de la unidad y no introduzca nada en las ranuras de ventilación.
- No plastifique ningún documento utilizando solamente un lado de una funda.
- No intente extraer la funda antes de que haya terminado el proceso de plastificación.
- Antes de limpiar y guardar la unidad, desenchúfela y deje que se enfríe. Al transportar la plastificadora, sujétela siempre por las hendiduras laterales.

Configuración y encendido de la plastificadora (① y ②)

- Coloque la plastificadora sobre una superficie estable (por ejemplo, una mesa) cerca de una toma de corriente ①.
Asegúrese de que hay espacio suficiente detrás de la unidad de manera que el elemento plastificado no quede bloqueado y pueda retirarse fácilmente.
- Conecte el cable a la toma eléctrica.
- Sitúe el interruptor ON/OFF en la posición ON ②.
- Coloque el interruptor de temperatura en la posición "I" (80 µm) para fundas de 75-100 µm. Coloque el interruptor de temperatura en la posición "II" (125 µm) para fundas de 125 µm. Coloque el interruptor de temperatura en la posición "O" (frío) para fundas para plastificar en frío.

Introducción del documento en la funda ③

- Introduzca el documento en la funda de plástico. Acérquelo al máximo al lado cerrado de la funda y asegúrese de que queda centrado entre los márgenes izquierdo y derecho.
Si la funda es demasiado grande, puede recortarla después de plastificar.

Plastificado ④

- Cuando el indicador LED POWER/READY se ilumine en verde, introduzca la funda con el borde cerrado hacia delante hasta que entre automáticamente.
El documento plastificado saldrá automáticamente por la bandeja de salida.

Atemperación del documento plastificado ⑤

- Retire el documento plastificado y déjelo enfriar sobre una superficie plana durante un minuto.
- Si no desea plastificar más documentos, apague el aparato.

Solución de atascos ⑥

Se pueden producir atascos al plastificar materiales inadecuados.

PRECAUCIÓN: Para evitar daños en la plastificadora, debe retirar la funda antes de apagar la unidad.

- Mueva la palanca de liberación a la derecha y tire de la funda inmediatamente.
- Después de un atasco, limpie los rodillos tal y como se describe en la sección “Mantenimiento y cuidado”.

Mantenimiento y cuidado ⑦

Para retirar el adhesivo del interior de la unidad, limpie los rodillos periódicamente.

Para ello, siga estos pasos:


- Encienda la plastificadora. Espere a que el indicador se ponga en verde.
- Doble una hoja de papel sin usar (80 g/m²).
- Introduzca el papel con el lado doblado hacia delante en la bandeja de entrada entre 3 y 5 veces.

Para limpiar el alojamiento:

- Retire el enchufe y espere a que se enfríe la unidad.
- Limpie el exterior con un trapo suave y húmedo y un detergente lavavajillas.

Especificaciones

	iLAM HOME OFFICE A4/A3	iLAM OFFICE A4/A3
Rodillos / tipo	2 rodillos / Sin transportador	2 rodillos / Sin transportador
Velocidad	300 mm/min.	350 mm/min.
Tiempo de calentamiento	Aprox. 180 segundos	Aprox. 90 segundos
Espesor de las fundas (por lado)	75-125 µm	75-125 µm

Espesor máximo del papel	0,4 mm	0,4 mm
Anchura de entrada	A4: 230/A3: 320 mm	A4: 230/A3: 320 mm
Alimentación	230 V; 50 Hz	230 V; 50 Hz
Consumo eléctrico máximo	A4: 300/A3: 400 W	A4: 350/A3: 500 W
Peso neto	A4: 1,3/A3: 1,45 kg	A4: 1,3/A3: 1,55 kg
Dimensiones (L x An x Al)	A4: 370 x 125 x 26,5 cm A3: 470 x 125 x 28 mm	A4: 222 x 111 x 90 mm A3: 470 x 125 x 78 mm
Reservado el derecho de realizar modificaciones técnicas sin previo aviso.		

Garantía de 2 años

Las unidades Leitz tienen 2 años de garantía. Las condiciones de dicha garantía son las siguientes:

1. Cada máquina está garantizada por cualquier defecto de fabricación o material por un periodo de 2 años desde la fecha de adquisición.
2. No se admitirán devoluciones sin indicación escrita por parte del cliente de las causas de la devolución y comprobante de la fecha de compra.
3. Todas las unidades para reparar deberán ser devueltas a Esselte con el embalaje adecuado. No serán aceptados por Esselte los productos que se encuentren en malas condiciones debido a un embalaje inapropiado para el transporte.
4. El proveedor será responsable de la mano de obra y las piezas de recambio necesarias para la reparación de la unidad. La garantía de 2 años está sujeta a las siguientes condiciones:
 - La unidad debe haber sido utilizada

estrictamente de acuerdo con las instrucciones de funcionamiento facilitadas con la unidad.

- Para beneficiarse de esta garantía, la unidad defectuosa deberá ser enviada a portes pagados a Esselte. Esselte no se hace responsable de pérdidas o desperfectos durante el transporte.
- La garantía no es válida si los defectos

fueron consecuencia de accidente, mal uso, transformación o negligencia.

- Esselte no se hace responsable del deterioro, la pérdida o el gasto de cualquier tipo ocasionado por cualquier error, sea cual sea, en la manipulación del aparato o de los accesorios.
- Esta garantía no afecta a sus derechos como consumidor.

PT

Introdução

Este produto Leitz destina-se a laminar papel ou materiais semelhantes. Este produto só deve ser usado em ambientes domésticos ou semelhantes, tais como escritórios e lojas. Não deve ser usado para fins comerciais ou industriais, em locais que apresentem ambiente corrosivo ou explosivo ou para fins médicos. Pode ser utilizado apenas de acordo com as instruções, conforme descrito neste manual. Qualquer utilização diferente da descrita neste manual é considerada como utilização indevida.

Para sua segurança



AVISO! Leia todos os avisos e instruções de segurança.

- Demore o tempo que for preciso para ler as instruções de segurança gerais. Encontrará as instruções de segurança gerais num folheto separado. Este folheto está incluído.
- Garanta sempre uma boa ventilação durante a laminação (por ex. abra uma janela).
- Desligue sempre o dispositivo quando não está a ser utilizado.
- Não coloque nada sobre o dispositivo e não insira quaisquer objetos nas ranhuras de ventilação.
- Nunca lamine apenas com um lado de uma bolsa de laminação.

- Nunca tente puxar a bolsa para fora antes de terminar o processo de laminação.
- Desligue sempre e deixe o dispositivo arrefecer antes de limpar, deslocar ou armazená-lo. Ao transportar a laminadora, segure-a sempre pelas pegas retraídas de cada lado.

Instalar e ligar a laminadora

(① e ②)

- Instale a laminadora sobre uma superfície estável (por ex. uma mesa) perto de uma tomada elétrica ①.
Certifique-se de que existe espaço suficiente atrás da unidade de modo que o elemento não fique bloqueado e possa ser removido facilmente.
- Ligue o cabo de alimentação na tomada de corrente.
- Coloque o interruptor ON/OFF na posição ON ②.
- Coloque o interruptor de temperatura na posição «I» (80 mic) para bolsas de 75-100 µm. Coloque o interruptor de temperatura na posição «II» (125 mic) para bolsas de 125 µm. Coloque o interruptor de temperatura na posição «0» para bolsas seladas frias.

Inserção do documento na bolsa ③

- Insira o documento dentro da bolsa de laminação. Alinhe-o o máximo que conseguir com o rebordo selado e mantenha margens iguais à esquerda e à direita.

As bolsas demasiado grandes podem ser cortadas no tamanho correto após a laminação.

- Esfregue o exterior com um pano macio e humedecido com um pouco de detergente para a louça.

Laminação ④

- Quando o indicador LED POWER/READY acende a verde, insira a bolsa com o rebordo selado primeiro até ser puxada para dentro.
O documento laminado sai automaticamente do lado da saída.

Deixar o documento laminado arrefecer ⑤

- Remova o documento laminado e coloque-o sobre uma superfície plana durante um minuto para arrefecer.
- Quando já não tiver mais documentos para laminar, desligue a laminadora.

Soltar uma bolsa encravada ⑥

O encravamento pode ocorrer aquando da laminação de materiais inadequados.

ATENÇÃO: A fim de prevenir eventuais danos na laminadora, a bolsa tem de ser removida antes de desligar a máquina.

- Desloque a alavanca de libertação para a direita e puxe imediatamente a bolsa para fora.
- Limpe os rolos depois de uma bolsa ter ficado encravada, conforme descrito na secção «Manutenção e cuidado».

Manutenção e cuidados ⑦


Para remover o adesivo do interior do dispositivo, limpe os rolos regularmente, conforme descrito aqui:

- Ligue a laminadora. Espere até o indicador acender a verde.
- Dobre uma folha de papel de impressora não utilizada (80 gsm).
- Insira o papel com o lado dobrado primeiro dentro da bandeja de entrada 3 a 5 vezes.

Para limpar a caixa:

- Puxe a ficha da tomada e espere que o dispositivo arrefeça.

Especificações

	iLAM HOME OFFICE A4/ A3	iLAM OFFICE A4/ A3
Rolos/tipo	2 rolos/ sem transportador	2 rolos/ sem transportador
Velocidade	300 mm/min	350 mm/min
Tempo de aquecimento	Aprox. 180 seg.	Aprox. 90 seg.
Espessura da bolsa (por lado)	75 – 125 µm	75 – 125 µm
Espessura máx. do papel	0,4 mm	0,4 mm
Largura da entrada	A4: 230/A3: 320 mm	A4: 230/A3: 320 mm
Alimentação	230 V; 50 Hz	230 V; 50 Hz
Consumo de energia máximo	A4: 300/A3: 400 W	A4: 350/A3: 500 W
Peso líquido	A4: 1,3/A3: 1,45 kg	A4: 1,3/A3: 1,55 kg
Dimensões (cxlxa)	A4: 370 x 125 x 75 mm A3: 470 x 125 x 78 mm	A4: 222 x 111 x 90 mm A3: 470 x 125 x 78 mm
Sujeito a alterações técnicas sem aviso prévio		

Garantia de 2 anos

As unidades Leitz são vendidas com uma garantia de 2 anos. As condições do período de garantia são as seguintes:

1. Cada unidade tem garantia contra todos os defeitos de material e/ou mão-de-obra durante um período de 2 anos a contar da data de compra.

2. Não será aceite nenhuma máquina sem notificação por escrito dos clientes com indicação do problema e prova da data de compra.
3. Todas as máquinas para reparação devem ser enviadas à Esselte com embalagem adequada. Não será aceite qualquer responsabilidade por danos causados pelo cliente durante o transporte devido a um cuidado inadequado com a embalagem.
4. O fornecedor será responsável por todas as peças e custos de mão-de-obra necessários para reparar a máquina. A garantia de 2 anos está sujeita às seguintes condições:
 - A máquina tem de ser usada estritamente de acordo com as instruções de funcionamento fornecidas com a máquina.
 - Para beneficiar desta garantia, a máquina tem de ser enviada à Esselte, com portes pagos. A Esselte não aceita qualquer responsabilidade por perda ou danos durante o transporte.
 - A garantia perde a validade se se verificar que os defeitos foram causados por acidente, utilização indevida, alteração ou negligência.
 - Não deve ser deduzida qualquer responsabilidade da Esselte no presente documento por danos, perda ou custos de qualquer natureza que resultem, ocorram na sequência de ou sejam de alguma forma devidos a qualquer tipo de falha do instrumento ou dos respetivos acessórios.
 - Esta garantia não afeta os seus direitos legais enquanto cliente.

NL

Inleiding

Dit product van Leitz is bedoeld voor het lamineren van papier of soortgelijke materialen. Het product mag uitsluitend worden gebruikt in huishoudelijke of soortgelijke omgevingen, zoals in kantoren en winkels. Het product mag niet worden gebruikt voor commerciële of industriële doeleinden, in locaties bij aanwezigheid van een bijtende of explosieve atmosfeer of voor medische doeleinden. Het product mag alleen worden gebruikt volgens de instructies die zijn beschreven in deze handleiding. Elk ander gebruik dan wat in deze handleiding is beschreven wordt gezien als ongevoerd gebruik.

Voor uw veiligheid



WAARSCHUWING! Lees alle veiligheidswaarschuwingen en alle instructies.

- Neem de tijd om de algemene veiligheidsinstructies te lezen. De algemene veiligheidsinstructies zijn te vinden in een apart boekje. Dit boekje wordt meegeleverd.
- Zorg bij het lamineren altijd voor een goede beluchting (bijv. open een raam).
- Trek altijd de stekker uit het stopcontact als het apparaat niet in gebruik is.
- Leg niets bovenop het apparaat en steek niets in de ventilatiesleuven.
- Nooit lamineren met slechts één zijde van een lamineerzak.
- Probeer de zak er nooit uit te trekken als het lamineerproces nog niet klaar is.
- Trek, voordat u het apparaat reinigt, verplaatst of opslaat, altijd eerst de stekker eruit en laat het afkoelen. Als u de laminator draagt, moet u het altijd vasthouden aan de uitgespaarde grepen aan beide zijden.

Instellen en inschakelen van de laminator (① en ②)

- Plaats de laminator op een stabiel oppervlak (bijv. een tafel) in de buurt van een stopcontact ①.
Zorg ervoor dat er voldoende ruimte achter het apparaat is, zodat het gelamineerde voorwerp niet wordt geblokkeerd en eenvoudig kan worden verwijderd.
- Sluit het elektriciteits snoer aan op het stopcontact.
- Zet de aan/uit-schakelaar in de stand aan ②.
- Zet de temperatuurschakelaar in de stand "I" (80 µm) voor zakken van 75-100 µm. Zet de temperatuurschakelaar in de stand "II" (125 µm) voor zakken van 125 µm. Zet de temperatuurschakelaar in de stand "0" (koud) voor koudsluitingszakken.

Het document in de zak steken ③

- Steek het document in de lamineerzak. Lijn het zo goed mogelijk uit met de afgedichte rand en zorg links en rechts voor gelijke marges.
Zakken die te groot zijn kunnen na het lamineren op maat worden gemaakt.

Lamineren ④

- Wanneer het POWER/READY-lampje groen is, plaatst u de zak met de afgedichte rand eerst, totdat het naar binnen wordt getrokken.
Het gelamineerde document komt automatisch uit de uitvoerzijde.

Het gelamineerde document laten afkoelen ⑤

- Verwijder het gelamineerde document en laat het een minuut afkoelen op een plat oppervlak.
- Schakel de laminator uit als u verder niets hoeft te lamineren.

Verwijderen van een geblokkeerde zak ⑥

Bij het lamineren van ongeschikte materialen kunnen er blokkades ontstaan.

LET OP: Om schade aan de laminator te voorkomen, moet de zak worden verwijderd voordat het apparaat wordt uitgeschakeld.

- Beweeg de vrijgavehendel naar rechts en trek de zak er direct uit.
- Reinig de roller na de blokkering van een zak, zoals is beschreven in het hoofdstuk "Onderhoud en verzorging".

Onderhoud en verzorging ⑦

Om de lijm van binnen het apparaat te verwijderen, moet u de rollers regelmatig reinigen, zoals hier wordt beschreven:

- Zet de laminator aan. Wacht totdat het lampje groen wordt.
- Vouw een vel ongebruikt kopieerpapier (80 g/m²) dubbel.
- Steek het papier met de gevouwen zijde eerst 3-5 maal in het invoerbakje.

Voor het reinigen van de behuizing:

- Trek de stekker eruit en wacht totdat het apparaat afkoelt.
- Veeg de buitenzijde af met een zachte, vochtige doek en een afwasmiddel.

Specificaties

	iLAM HOME OFFICE A4/ A3	iLAM OFFICE A4/ A3
Rollers/type	2 rollers/ dragervrij	2 rollers/ dragervrij
Snelheid	300 mm/min	350 mm/min
Opwarmtijd	Ongeveer 180 sec.	Ongeveer 90 sec.
Zakdikte (per zijde)	75 – 125 µm	75 – 125 µm
Max. papierdikte	0,4 mm	0,4 mm

Invoerbreedte	A4: 230/A3: 320 mm	A4: 230/A3: 320 mm
Stroomtoevoer	230 V; 50 Hz	230 V; 50 Hz
Max. stroomverbruik	A4: 300/A3: 400 W	A4: 350/A3: 500 W
Nettogewicht	A4: 1,3/A3: 1,45 kg	A4: 1,3/ A3: 1,55 kg
Afmetingen (lxbxh)	A4: 370 x 125 x 75 mm A3: 470 x 125 x 78 mm	A4: 222 x 111 x 90 mm A3: 470 x 125 x 78 mm
Onderhevig aan technische wijzigingen, zonder voorafgaande kennisgeving.		

2 jaar garantie

Apparaten van Leitz worden verkocht met een garantie van 2 jaar. De voorwaarden van de garantieperiode zijn als volgt:

1. Elk apparaat heeft voor een periode van 2 jaar na de aankoopdatum een garantie tegen alle defecten in materiaal en/of vakmanschap.
2. Geen enkel apparaat zal worden geaccepteerd zonder voorafgaande schriftelijke kennisgeving van de klant over het opgetreden probleem en bewijs van de aankoopdatum.
3. Alle te repareren apparaten moeten naar Esselte worden geretourneerd in een

geschikte verpakking. Esselte aanvaardt geen aansprakelijkheid voor goederen die tijdens het transport vanaf de klant beschadigd zijn geraakt vanwege onvoldoende verpakking.

4. De leverancier is verantwoordelijk voor alle kosten met betrekking tot onderdelen en arbeid die nodig zijn voor het apparaat. De garantie van 2 jaar is onderworpen aan de volgende voorwaarden:
 - Dat het apparaat strikt wordt gebruikt in overeenstemming met de gebruiksinstructies die bij het apparaat geleverd worden.
 - Dat wanneer een beroep wordt gedaan op de garantie, het apparaat franco naar Esselte moet worden verzonden. Esselte aanvaardt geen verantwoordelijkheid voor verlies of schade gedurende transport.
 - Dat de garantie ongeldig is wanneer de gevonden defecten zijn veroorzaakt door ongelukken, misbruik, aanpassingen of verwaarlozing.
 - Dat hier geen aansprakelijkheid van Esselte wordt geïmpliceerd voor schade, verliezen of uitgaven van welk soort dan ook, vanwege of als gevolg van welke defecten dan ook in het apparaat of zijn accessoires.
 - Dat deze garantie op geen enkele wijze uw statutaire rechten als consument aantast.

DA

Introduktion

Dette Leitz-produkt er beregnet til at blive brugt til laminering af papir eller lignende materialer. Produktet bør kun bruges i husholdninger eller lignende omgivelser, f. eks. kontorer og butikker. Produktet bør ikke bruges til kommercielle eller industrielle formål eller på steder, hvor der kan være en

korrosiv eller eksplosiv atmosfære, eller til medicinske formål. Produktet må kun bruges i overensstemmelse med anvisningerne som beskrevet i denne vejledning. Al anden brug end som beskrevet i denne vejledning anses for at være utilsigtet brug.

Af hensyn til din sikkerhed



ADVARSEL! Læs alle sikkerhedsadvarselserne og alle anvisningerne.

- Giv dig tid til at læse de generelle sikkerhedsanvisninger. Du kan finde de generelle sikkerhedsanvisninger i et separat hæfte. Dette hæfte er inkluderet.
- Sørg altid for, at der er god udluftning, mens du laminerer (åbn f.eks. et vindue).
- Træk altid enhedens stik ud, når den ikke er i brug.
- Undlad at stille noget oven på enheden, og undlad at indsætte noget i lufthullerne.
- Du bør aldrig laminere noget med kun den ene side af en lamineringslomme.
- Forsøg aldrig at trække lommen ud, før lamineringsprocessen er afsluttet.
- Træk altid stikket ud, og lad enheden køle af, inden du rengør, flytter eller opbevarer den. Når du bærer på lamineringsmaskinen, skal du altid holde den ved de forsænkede greb på begge sider.

Opsætning og aktivering af lamineringsmaskinen (① og ②)

- Opsæt lamineringsmaskinen på en stabil overflade (f.eks. et bord) tæt på en stikkontakt ①.
Sørg for, at der er tilstrækkelig plads bag enheden til, at der ikke blokeres for den laminerede genstand og at den let kan fjernes.
- Sæt ledningen i stikkontakten.
- Stil tænd/sluk-kontakten i tænd-positionen ②.
- Stil temperaturkontakten i positionen "I" (80 µm) for lommer på 75-100 µm. Stil temperaturkontakten i positionen "II" (125 µm) for lommer på 125 µm. Stil temperaturkontakten i positionen "0" (kold) for kold forsegling af lommer.

Indsætning af dokumentet i lommen ③

- Indsæt dokumentet i lamineringslommen. Få det til at flugte med den forseglede kant så meget som muligt, og hold margenerne til venstre og højre lige.
Lommer, der er for store, kan beskæres til den rette størrelse efter laminering.

Laminering ④

- Når STRØM/KLAR-LED-indikatoren lyser grønt, skal du indsætte lommen med den forseglede kant først, indtil den bliver trukket ind. *Det laminerede dokument kommer automatisk ud af udgangssiden.*

Afkøling af det laminerede dokument ⑤

- Fjern det laminerede dokument, og lad det ligge på en plan overflade i et minut, så det køler af.
- Når du ikke har flere dokumenter at laminere, skal lamineringsmaskinen slukkes.

Frigørelse af en fastklemt lomme ⑥

Fastklemning kan ske, når der lamineres upassende materialer.

FORSIGTIG: For at forhindre skader på lamineringsmaskinen skal lommen fjernes, inden enheden slukkes.

- Flyt udløserarmen til højre, og træk straks lommen ud.
- Rengør rullerne efter enhver eventuel lommeblokering, som beskrevet i afsnittet "Vedligeholdelse og pleje".

Vedligeholdelse og pleje ⑦


Med henblik på at fjerne klæbemiddel fra enhedens inderside skal rullerne rengøres regelmæssigt som beskrevet her:

- Tænd for lamineringsmaskinen. Vent, til indikatoren lyser grønt.
- Fold et ark ubrugt kopipapir (80 g/m²).
- Indsæt papiret med den foldede side først i indbakken 3-5 gange.

Sådan rengøres kabinettet:

- Træk netstikket ud, og vent på, at enheden køler af.
- Tør ydersiden med en blød og fugtig klud samt et opvaskemiddel.

Specifikationer

	iLAM HOME OFFICE A4/A3	iLAM OFFICE A4/A3
Ruller/ type	2 ruller/ Bærer-fri	2 ruller/ Bærer-fri
Hastighed	300 mm/min	350 mm/min
Opvarmningstid	Ca. 180 sek.	Ca. 90 sek.
Lomme-tykkelse (pr. side)	75 – 125 µm	75 – 125 µm
Maks. papirtykkelse	0,4 mm	0,4 mm
Indgangsbredde	A4: 230/A3: 320 mm	A4: 230/A3: 320 mm
Strømforsyning	230 V; 50 Hz	230 V; 50 Hz
Maks. strømforbrug	A4: 300/A3: 400 W	A4: 350/A3: 500 W
Nettovægt	A4: 1,3/A3: 1,45 kg	A4: 1,3/ A3: 1,55 kg
Mål (lxbxh)	A4: 370 x 125 x 75 mm A3: 470 x 125 x 78 mm	A4: 222 x 111 x 90 mm A3: 470 x 125 x 78 mm
Der kan ske tekniske ændringer uden forudgående varsel		

2 års garanti

Leitz-enheder sælges med en 2 års garanti. Følgende betingelser gælder for garantiperioden:

1. Hver enhed er garanteret mod alle fejl i materiale og/eller udførelse i en periode på 2 år fra købsdatoen.
2. Ingen enhed vil blive accepteret uden skriftlig meddelelse fra kunderne, der giver detaljerede oplysninger om det problem, der er opstået, samt bevis på købsdatoen.
3. Alle enheder til reparation skal sendes tilbage til Esselte med passende emballage. Esselte vil ikke påtage sig noget ansvar for varer, der er beskadiget under forsendelsen fra kunden pga. forkert emballering.
4. Leverandøren vil have ansvaret for alle dele og arbejdsudgifter, der er nødvendige for enheden. Garantien på 2 år er underlagt følgende betingelser:
 - At enheden er blevet anvendt i nøje overensstemmelse med brugsvejledningen, der fulgte med enheden.
 - At hvis denne garanti skal anvendes, skal enheden sendes tilbage, og der skal betales for porto til Esselte. Esselte påtager sig intet ansvar for tab eller skader under transport.
 - At garantien er ugyldig, hvis det konstateres, at fejlene er forårsaget af ulykker, misbrug, ændring eller forsømmelse.
 - At Esselte ikke skal påtage sig nogen form for ansvar i forbindelse med skader, tab eller udgifter af nogen som helst art, der måtte opstå fra, som konsekvens af eller på nogen måde på grund af hvilken som helst fejl i instrumentet eller dets tilbehør.
 - At denne garanti ikke påvirker dine lovbestemte rettigheder som forbruger.

Introduksjon

Dette Leitz-produktet er ment å brukes til å laminere papir eller lignende materialer. Produktet skal kun brukes i hjemmet eller lignende omgivelser, som kontorer og butikker. Produktet skal ikke anvendes i kommersiell eller industriell bruk, på steder med en korroderende eller eksplosiv atmosfære eller til medisinsk bruk. Produktet skal bare brukes i henhold til instruksjonene som er beskrevet i denne brukermanualen. All annen bruk enn den som er beskrevet i denne brukermanualen, anses som utilsiktet bruk.

For din sikkerhet



ADVARSEL! Les alle sikkerhetsadvarsler og alle instruksjoner.

- Ta deg tid til å lese de generelle sikkerhetsinstruksjonene. Du finner de generelle sikkerhetsinstruksjonene i et eget hefte. Dette heftet følger med.
- Påse alltid at det er god ventilasjon når den lamineres (åpne f.eks. et vindu).
- Koble alltid fra enheten når den ikke er i bruk.
- Ikke plasser noe på toppen av enheten, og ikke sett noe over ventilasjonshullene.
- Laminer aldri med bare én side av en lamineringslomme.
- Prøv aldri å dra lommen ut før lamineringsprosessen er ferdig.
- Koble alltid fra enheten og la den kjøles ned før du rengjør, flytter eller oppbevarer den. Når du bærer laminatoren, skal den alltid holdes i de innfelte håndtakene på begge sider.

Stille opp og slå på laminatoren (① og ②)

- Still opp laminatoren på en stabil overflate (f.eks. et bord) som er i nærheten av et

vegguttak ①.

Påse at det er nok plass bak enheten slik at den laminerte lommen ikke blokkeres og enkelt kan fjernes.

- Koble strømledningen til vegguttaket.
- Sett PÅ/AV-bryteren i PÅ-stillingen ②.
- Sett temperaturbryteren i «I»-stillingen (80 mic) for poser som er rangert 75 - 100 µm. Sett temperaturbryteren i «II»-stillingen (125 mic) for poser som er rangert 125 µm. Sett temperaturbryteren i «0»-stillingen (kald) for poser som skal forsegles kaldt.

Innsetting av dokumentet i posen ③

- Sett dokumentet inn i lamineringslommen. Juster det til den forseglede kanten så godt som mulig, og hold margene jevne til venstre og høyre.
Lommer som er for store, kan trimmes til riktig størrelse etter laminering.

Laminering ④

- Når LED-indikatorlampen for PÅ/KLART lyser grønt, setter du inn lommen med den forseglede kanten først til den blir trukket inn.
Det laminerte dokumentet kommer automatisk på utmattersiden.

Nedkjøling av det laminerte dokumentet ⑤

- Fjern det laminerte dokumentet og legg det på en flat overflate i ett minutt for avkjøling.
- Når du ikke har flere dokumenter å laminere, slår du av laminatoren.

Fjerning av fastkjørt lomme ⑥

Fastkjøring kan forekomme ved laminering av uegnede materialer.

FORSIKTIG: For å unngå skade på laminatoren må lommen fjernes før enheten slås av.

- Flytt utlørserspaken til høyre og dra lommen umiddelbart ut.
- Rengjør valsene etter lommefastkjøring slik det er beskrevet i delen «Vedlikehold og pleie».

Vedlikehold og pleie ⑦

For å fjerne lim fra innsiden av enheten må du rengjøre rullene regelmessig slik som beskrevet her:

- Slå på laminatoren. Vent til indikatoren lyser grønt.
- Brett et ark med ubrukt kopipapir (80 gsm).
- Sett papiret med den brettede siden først inn i innmatingsbrettet 3 – 5 ganger.

Rengjøring av kabinettet:

- Trekk ut strømforsyningskontakten og vent til enheten har kjølt seg ned.
- Tørk av utsiden med en myk, fuktig klut og et oppvaskmiddel.

Spesifikasjoner

	iLAM HOME OFFICE A4/ A3	iLAM OFFICE A4/ A3
Valser/ type	2 valser/ hjelpeomslag ikke nødvendig	2 valser/ hjelpeomslag ikke nødvendig
Hastighet	300 mm/min	350 mm/min
Oppvarming- stid	Omtrent 180 sek.	Omtrent 90 sek.
Posetykkelse (per side)	75 – 125 µm	75 – 125 µm
Maks. papirtykkelse	0,4 mm	0,4 mm
Inngangs- bredde	A4: 230/A3: 320 mm	A4: 230/A3: 320 mm

Strømforsyn- ing	230 V, 50 Hz	230 V, 50 Hz
Maks. strømforgbruk	A4: 300/A3: 400 W	A4: 350/A3: 500 W
Nettovekt	A4: 1,3/A3: 1,45 kg	A4: 1,3/A3: 1,55 kg
Dimensjoner (lxbxh)	A4: 370 x 125 x75 mm A3: 470 x 125 x 78 mm	A4: 222 x 111 x 90 mm A3: 470 x 125 x 78 mm
Tekniske endringer kan foretas uten forvarsel		

2 års garanti

Leitz-enheter selges med en 2 års-garanti. Betingelsene for garantiperioden er som følger:

1. Alle enheter har garanti mot alle defekter i materialer og/eller utførelse i en periode på 2 år fra kjøpsdatoen.
2. Ingen enheter vil bli godtatt uten skriftlig varsel fra kundene som gir detaljer angående problemet som har oppstått, og bevis på kjøpsdatoen.
3. Alle enheter som skal repareres, må returneres til Esselte i tilfredsstillende innpakking. Esselte godtar ingen ansvarskrav for varer som er skadet i fraktprosessen fra kunden grunnet uaktsom pakking.
4. Leverandøren er ansvarlig for kostnadene på alle deler og alt arbeid som er nødvendig for enheten. 2 års-garantien er underlagt følgende betingelser:
 - Enheten må kun ha blitt brukt i samsvar med driftsinstruksjonene som fulgte med enheten.
 - Hvis ytelsene iht. denne garantien ønskes innfridd, må enheten returneres til Esselte og fraktkostnadene må være betalt. Esselte påtar seg ikke ansvar for tap eller skade under frakt.

- Garantien er ugyldig hvis det viser seg at defektene er en følge av uhell, misbruk, endringer eller forsømmelse.
- Esselte er ansvarsfri for skader, tap eller utgifter av noe slag som stammer

fra, er en konsekvens av eller på noen måte skyldes feil i instrumentet eller dets tilbehør.

- Denne garantien påvirker ikke dine lovbestemte rettigheter som forbruker.

SV

Introduksjon

Denna Leitz-produkt är avsedd att användas för laminering av papper eller liknande material. Produkten får endast användas i hushåll eller liknande miljöer, exempelvis kontor och butiker. Produkten får inte användas för kommersiella eller industriella ändamål, på platser med korrosiv eller explosiv atmosfär eller för medicinska ändamål. Produkten får endast användas i enlighet med anvisningarna i denna bruksanvisning. All annan användning än den som beskrivs i denna bruksanvisning anses vara icke avsedd användning.

För din säkerhet



WARNING! Läs alla säkerhetsvarningar och alla anvisningar.

- Ta dig tid att läsa de allmänna säkerhetsanvisningarna. De allmänna säkerhetsanvisningarna har sammanställts i ett separat häfte. Detta häfte medföljer produkten.
- Sörj för god ventilation vid laminering (t.ex. genom att öppna ett fönster).
- Koppla alltid ur apparaten när den inte används.
- Placera inga föremål ovanpå apparaten och för inte in några föremål i ventilationsöppningarna.
- Laminera aldrig med endast en sida av en lamineringsficka.
- Försök aldrig dra ut fickan innan lamineringsprocessen är klar.

- Koppla alltid ur och låt apparaten svalna innan den rengörs, flyttas eller repareras. Håll alltid laminatorn i de infällda handtagen på båda sidor när du bär den.

Ställa upp och slå på laminatorn (① och ②)

- Ställ laminatorn på ett stabilt underlag (t.ex. ett bord) nära ett eluttag ①.
Se till att det finns tillräckligt med fritt utrymme bakom apparaten så att den laminerade artikeln inte blockeras och enkelt kan tas ur.
- Anslut nätsladden till ett eluttag.
- Ställ in AV/PÅ-knappen (ON/OFF) till läget PÅ (ON) ②.
- Ställ in temperaturknappen till läget "I" (80 µm/80 mic) för fickor med tjocklek på 75–100 µm. Ställ in temperaturknappen till läget "II" (125 µm/125 mic) för fickor med tjocklek på 125 µm. Ställ in temperaturknappen i läget "0" (kall/cold) för kallamineringsfickor.

Placera dokumentet i fickan ③

- Placera dokumentet i lamineringsfickan. För in det så långt som möjligt mot fickans stängda sida och se till att vänster- och högermarginalerna är jämna.
Fickor som är för stora kan skäras till rätt storlek efter lamineringen.

Laminering ④

- Kontrollera att LED-indikatorn STRÖM/ KLAR (POWER/READY) lyser grönt och för in fickan med den stängda sidan först tills den dras in.

Det laminerade dokumentet matas ut automatiskt på utmatningssidan.

Låta det laminerade dokumentet svalna ⑥

- Ta ur det laminerade dokumentet, lägg det på en plan yta och låt det svalna under 1 minut.
- Stäng av laminatorn om inga fler dokument ska lamineras.

Avlägsna en ficka som har fastnat ⑥

Fickan kan fastna i apparaten om olämpliga material lamineras.

FÖRSIKTIGHET: För att undvika eventuella skador på laminatorn måste fickan avlägsnas innan apparaten stängs av.

- För frigöringsspaken åt höger och dra omgående ut fickan.
- Rengör valsarna efter varje fastklämning av en ficka enligt beskrivningen i avsnittet "Underhåll och skötsel".

Underhåll och skötsel ⑦


Rengör valsarna regelbundet enligt beskrivningen nedan för att avlägsna lim från apparatens insida:

- Slå på laminatorn. Vänta tills strömindikatorn lyser grönt.
- Vik ett ark oanvänt kopieringspapper (80 g/m²).
- För in pappret 3–5 gånger i inmatningsfacket med den vikta sidan först.

Utvändig rengöring:

- Dra ut elkontakten och vänta tills apparaten har svalnat.
- Torka av utsidan med en mjuk, fuktig trasa och diskmedel.

Specifikationer

	iLAM HOME OFFICE A4/ A3	iLAM OFFICE A4/ A3
Valsar/typ	2 valsar/utan hållare	2 valsar/utan hållare
Hastighet	300 mm/min	350 mm/min
Uppvärmningstid	Ca 180 sek	Ca 90 sek
Fickans tjocklek (per sida)	75–125 µm	75–125 µm
Max. papperstjocklek	0,4 mm	0,4 mm
Inmatningsbredd	A4: 230/A3: 320 mm	A4: 230/A3: 320 mm
Strömförsörjning	230 V/ 50 Hz	230 V/ 50 Hz
Max. strömförbrukning	A4: 300/A3: 400 W	A4: 350/A3: 500 W
Nettovikt	A4: 1,3/A3: 1,45 kg	A4: 1,3/A3: 1,55 kg
Mått (L x B x H)	A4: 370 x 125 x 75 mm A3: 470 x 125 x 78 mm	A4: 222 x 111 x 90 mm A3: 470 x 125 x 78 mm
Med reservation för tekniska ändringar utan föregående meddelande		

2 års garanti

Sålda Leitz-enheter omfattas av 2 års garanti. Villkoren för garantiperioden är enligt följande:

1. Alla enheter garanteras vara fria från defekter i material och/eller utförande under 2 år från inköpsdatumet.
2. För att garantianspråk ska beaktas krävs ett skriftligt meddelande från kunden med information om problemet som har uppstått samt kopia av kvitto som styrker inköpsdatumet.
3. Vid reparation ska enheten returneras till Esselte i lämplig förpackning. Esselte kan inte hållas ansvarigt för skador som uppstått under frakten från kunden till följd av felaktig förpackning.
4. I sådant fall ska leverantören stå för alla material- och arbetskostnader som krävs för reparation av enheten. För den

tvååriga garantin gäller följande villkor:

- Enheten måste ha använts helt i enlighet med bruksanvisningen som medföljer enheten.
- Vid eventuella garantianspråk måste enheten returneras med betald frakt till Esselte. Esselte kan inte hållas ansvarigt för förlust eller skada som sker under frakten.
- Garantin gäller inte för defekter som orsakats till följd av olycksfall, felaktig användning, modifieringar eller vårdslöshet.
- I sådant fall kan Esselte inte hållas ansvarig för någon typ av skada, förlust eller kostnad som uppstått till följd av fel på produkten eller dess tillbehör.
- Denna garanti begränsar inte dina lagstadgade rättigheter som konsument.

FI

Esittely

Tämä Leitz-tuote on tarkoitettu paperin ja vastaavien materiaalien laminointiin. Tuotetta saa käyttää vain kotiympäristössä tai vastaavissa tiloissa, kuten toimistoissa ja kauppoissa. Tuotetta ei saa käyttää kaupallisiin tai teollisiin tarkoituksiin, eikä tiloissa, joissa se altistuu syövyttävälle aineille tai räjähdysriskissä ympäristöissä. Tuotetta ei saa käyttää lääketieteellisiin tarkoituksiin. Tuotetta saa käyttää vain tämän käyttöoppaan ohjeiden mukaisesti. Kaikki käyttö, jota ei ole kuvattu tässä käyttöoppaassa, on epäasianmukaista käyttöä.

Turvallisuudeksesi



VAROITUS! Lue kaikki turvallisuuteen liittyvät varoitukset ja kaikki käyttöohjeet.

- Varaa aikaa ja lue yleiset turvaohjeet. Yleiset turvaohjeet ovat erillisessä lehtisessä. Tämä lehtinen tulee tuotteen mukana.
- Laminoitaessa on huolehdittava hyvästä tuuletuksesta (esim. avaamalla ikkuna).
- Irrota laite pistorasiasta aina, kun se ei ole käytössä.
- Älä aseta mitään laitteen päälle, äläkä työnnä mitään sen tuuletusaukkoihin.
- Älä laminoi koskaan vain yhdellä laminoititaskun puolella.
- Älä yritä koskaan vetää taskua laitteesta ennen kuin laminoitivaihe on päättynyt.
- Ennen puhdistamista, kuljettamista ja pakkaamista verkkopistoke vedetään irti ja laitteen annetaan jäähtyä. Laminointilaitetta kannettaessa tartutaan aina sen sivuilla oleviin upotettuihin kahvoihin.

Laminointilaitteen asentaminen ja kytkeminen päälle (① ja ②)

- Sijoita laminointilaitte tukevalle ja tasaiselle alustalle (esim. pöydälle) pistorasian läheisyyteen ①.

Varmista, että laitteen takana on tarpeeksi tilaa, jotta laminoitu arkki pääsee vapaasti tulemaan laitteesta ulos.

- Kytke virtajohto pistorasiaan.
- Kytke ON/OFF-painike ON-asentoon ②.
- Aseta lämpötilakytkin asentoon "I" (80 µm) taskuilla, joiden vahvuus on 75–100 µm. Aseta lämpötilakytkin asentoon "II" (125 µm) taskuilla, joiden vahvuus on 125 µm. Aseta lämpötilakytkin asentoon "0" (kylmä) kylmäsaumattaville taskuille.

Asiakirjan asettaminen taskuun ③

- Aseta asiakirja laminointitaskuun. Kohdistase saumattuun reunaan niin paljon kuin mahdollista ja pidä sivumarginaalit molemmin puolin.

Mikäli tasku on liian iso, voit leikata ylimääräiset pois laminoinnin jälkeen.

Laminointi ④

- Kun POWER/READY LED -valo on vihreä, syötä tasku saumattu reuna edellä kunnes laite imaisee taskun.

Laminoitu arkki tulee automaattisesti ulos toiselta puolelta.

Anna laminoitua asiakirjan jäähtyä ⑤

- Ota laminoitu asiakirja pois ja anna sen jäähtyä tasaisella alustalla noin minuutti.
- Mikäli sinulla ei ole muita asiakirjoja laminoitavaksi, sammuta laite.

Juuttuneen taskun vapauttaminen ⑥

Juuttumista saattaa tapahtua, mikäli käytät epäsovelia materiaalia.

HUOMIO: Laitteen vaurioitumisen estämiseksi tasku tulee poistaa ennen laitteen sammuttamista.

- Siirrä vapautusvipu oikealle ja vedä tasku heti ulos.
- Puhdista telat aina taskun juuttumisen jälkeen, katso kohta "Huolto ja hoito".

Huolto ja hoito ⑦

Jotta tarpeeton liima voidaan poistaa laitteen sisältä, puhdista telat säännöllisesti alla olevan ohjeen mukaisesti:

- Kytke laminointilaitte päälle. Odota kunnes vihreä merkkivalo syttyy.
- Taita käyttämätön kopiopaperi (80 g/m²) keskeltä.
- Syötä paperi taitettu sivu edellä laitteeseen 3–5 kertaa.

Kotelon puhdistus:

- Vedä pistoke irti ja odota kunnes laite on jäähtynyt.
- Pyyhi ulkopinta pehmeällä, kostealla liinalla ja astianpesuaineella.

Tekniset tiedot

	iLAM HOME OFFICE A4/ A3	iLAM OFFICE A4/ A3
Telat/tyyppi	2 telaa / ilman siirrintä	2 telaa / ilman siirrintä
Nopeus	300 mm/min	350 mm/min
Esikuumennusaika	Noin 180 s	Noin 90 s
Taskun paksuus (per puoli)	75–125 µm	75–125 µm
Paperin enimmäispaksuus	0,4 mm	0,4 mm
Työstöleveys	A4: 230/A3: 320 mm	A4: 230/A3: 320 mm

Virtalähde	230 V; 50 Hz	230 V; 50 Hz
Maks. virrankulutus	A4: 300/A3: 400 W	A4: 350/A3: 500 W
Nettopaino	A4: 1,3/A3: 1,45 kg	A4: 1,3/A3: 1,55 kg
Mitat (P x L x K)	A4: 370 x 125 x 75 mm A3: 470 x 125 x 78 mm	A4: 222 x 111 x 90 mm A3: 470 x 125 x 78 mm
Pidätämme oikeuden teknisiin muutoksiin ilman ennakoilmoitusta		CE

2 vuoden takuu

Leitz-laitteilla on 2 vuoden takuu. Takuu on voimassa seuraavin ehdoin:

1. Takuu kattaa laitteiden kaikki materiaaliviat ja/tai valmistusvirheet 2 vuoden ajan ostopäivästä lähtien.
2. Laite otetaan takuukorjaukseen vain, kun mukana on asiakkaan kirjallinen selvitys

ET

Sissejuhatus

See Leitz'i seade on mõeldud paberi ja paberilaadsete materjalide kiletamiseks. Seadet tohib kasutada ainult kodus vms keskkonnas, näiteks kontoris või kaupluses. Seadet ei tohi kasutada kaubanduslikul, tööstuslikul või meditsiinilisel otstarbel ega söövitus- või plahvatusohtlikus keskkonnas. Seadet tohib kasutada ainult käesolevas juhendis toodud juhiste kohaselt. Kõiki kasutusviise, mida ei ole kirjeldatud käesolevas juhendis, loetakse mittesihipäraseks kasutamiseks.

laitteessa ilmenneestä viasta ja todistus ostopäivästä.

3. Kaikki Esseltelle korjattavaksi lähetettävät tuotteet on pakattava huolellisesti. Esselte ei ota mitään vastuuta lähetysten aikana tapahtuneista vaurioista, jotka johtuvat epäasianmukaisesta pakkauksesta.
4. Toimittaja vastaa kaikista osista ja korjauskuluista, jotka aiheutuvat laitteen korjaamisesta. 2 vuoden takuu on voimassa seuraavin ehdoin:
 - Laitetta on käytetty laitteen mukana tulevien käyttöohjeiden mukaisesti.
 - Laite on palautettava Esseltelle toimituskulut maksettuina, mikäli takuukorjausta halutaan. Esselte ei ota mitään vastuuta laitteen häviämisestä tai vaurioitumisesta lähetysten aikana.
 - Takuu ei ole voimassa, jos vauriot aiheutuvat onnettomuudesta, väärinkäytöstä, muutoksista tai laiminlyönneistä.
 - Esselte ei ota mitään vastuuta vaurioista, menetyksistä tai kustannuksista, jotka johtuvat, ovat seurausta tai aiheutuvat laitteen tai sen lisäosan viasta
 - Tämä takuu ei vaikuta lakisäätöisiin oikeuksiisi kuluttajana.

Teie ohutuse tagamiseks



HOIATUS! Lugege kõik hoiatused ja juhised läbi.

- Leidke aega, et tutvuda üldiste ohutuseeskirjadega. Üldised ohutuseeskirjad leiab eraldi brošüürist. See brošüür kuulub komplekti.
- Kiletamisel tuleb alati tagada hea ventilatsioon (näiteks avada aken).
- Kui te seadet ei kasuta, tõmmake pistik pistikupesast välja.
- Ärge asetage seadme peale esemeid ega

torgake õhutusavadesse võõrkehi.

- Ärge kiletage kunagi vaid kiletasku üht poolt.
- Ärge püüdke kunagi kiletaskut välja tõmmata enne, kui kiletamine on lõpetatud.
- Enne seadme teisaldamist, puhastamist ja hoiulepanemist tõmmake pistik välja ja laske seadmel maha jahtuda. Laminaatori kandmisel võtke alati kinni mõlemal küljel olevatest süvenditest.

Laminaatori ülespanek ja sisselülitamine (1 ja 2)

- Asetage laminaator kindlale ja tasasele pinnale (nt lauale) pistikupesa 1 lähedusse.
Jälgige, et laminaatori taga oleks piisavalt vaba ruumi, et kiletatud materjal ei blokeeruks ja see oleks võimalik seadmest takistamatult kätte saada.
- Pange pistik pistikupessa.
- Seadke toitelüliti sisselülitusasendisse 2.
- 75–100 µm kiletaskute puhul seadke temperatuurilüliti asendisse I (80 µm).
125 µm kiletaskute puhul seadke temperatuurilüliti asendisse II (125 µm).
Külmalt suletavate kiletaskute puhul seadke temperatuurilüliti asendisse 0 (külm).

Dokumendi asetamine kiletaskusse 3

- Asetage dokument kiletaskusse. Seadke see võimalikult ülaääre lähedale ning veenduge, et vasakule ja paremale jääb ühepalju vaba ruumi.
Liiga suured kiletaskud võite pärast kiletamist parajaks lõigata.

Kiletamine 4

- Kui põleb roheline toite/valmisoleku märgutuli, sisestage kiletasku, murdekoht ees, sisestamisavasse, kuni see sisse tõmmatakse.
Kiletatud dokument väljub laminaatori väljutamisavast automaatselt.

Kiletatud dokumendi jahutamine 5

- Võtke kiletatud dokument laminaatorist välja ja laske sellel umbes minut aega tasasel pinnal jahtuda.
- Kui te rohkem dokumente kiletada ei soovi, lülitage seade välja.

Kiletusummiku kõrvaldamine 6

Ebasobivate materjalide kiletamisel võivad need seadmesse kinni jääda.

ETTEVAATUST! Et vältida laminaatori kahjustusi, tuleb kiletaskud enne seadme väljalülitamist eemaldada.

- Lükake vabastushoob paremale ja tõmmake kiletasku viivitamata seadmest välja.
- Puhastage rullikud iga kord, kui kiletasku on kinni jäänud, nagu on kirjeldatud peatükis „Hooldus ja puhastamine”.

Hooldus ja puhastamine 7

Üleliigse liimaine eemaldamiseks seadmest tuleb rullikuid regulaarselt puhastada, nii nagu järgnevalt kirjeldatud.


- Lülitage laminaator sisse. Oodake, kuni süttib roheline märgutuli.
- Murdke puhas paberileht (80 g/m²) keskelt kokku.
- Sisestage paber, murdekoht ees, 3–5 korda läbi sisestamisava.

Korpuse puhastamine

- Tõmmake pistik pistikupesast välja ja oodake, kuni seade on jahtunud.
- Puhastage seadme välispinda pehme niiske lapi ja nõudepesuvahendiga.

Tehnilised andmed

	iLAM HOME OFFICE A4/ A3	iLAM OFFICE A4/ A3
Rullikud/tüüp	2 rullikut / ilma kelguta	2 rullikut / ilma kelguta
Kiirus	300 mm/min	350 mm/min

Soojenemi- saeg	Umbes 180 sekundit	Umbes 90 sekundit
Kile paksus (üks külj)	75–125 µm	75–125 µm
Paberi maksimaalne paksus	0,4 mm	0,4 mm
Sisestuslaius	A4: 230 / A3: 320 mm	A4: 230 / A3: 320 mm
Vooluvõrk	230 V; 50 Hz	230 V; 50 Hz
Maksimaalne võimsus	A4: 300 / A3: 400 W	A4: 350 / A3: 500 W
Netokaal	A4: 1,3 / A3: 1,45 kg	A4: 1,3 / A3: 1,55 kg
Mõõdud (P x L x K)	A4: 370 x 125 x 75 mm A3: 470 x 125 x 78 mm	A4: 222 x 111 x 90 mm A3: 470 x 125 x 78 mm
Seadme juures võidakse teha ette teatamata tehnilisi muudatusi.		

2 aastat garantiid

Leitzi seadmetel on 2-aastane garantiid.
Garantiiajal tuleb arvestada järgmisega.



levads

Šis Leitz produkt ir paredzēts papīra un papīram līdzīgu materiālu laminēšanai. Produkti ir lietojami tikai mājāsaimniecībā vai līdzīgā vidē, piemēram, birojos un veikalos. Produktu nedrīkst lietot komerciālos vai rūpnieciskos nolūkos,

1. Igaļe seadmele kehtib materiāli- ja/võitootmisdefekte hõlmav 2-aastane garantiid alates seadme ostmise kuupäevast.
2. Seadet ei võeta garantiiremonti, kui sellega pole kaasas klienti kirjalikku avaldust probleemi kirjeldusega ning seadme ostukuupäeva tõendavat dokumenti.
3. Kõik Esseltele tagastatavad seadmed peavad olema vastavas pakendis. Esselte ei vastuta defektide eest, mis võivad tekkida seadme transportimisel, kui seade pole õigesti pakitud.
4. Kõigi seadmele vajalike osade maksumuse ja tööõukulud kannab tarnija. 2-aastane garantiid hõlmab järgmisi juhtumeid.
 - Seadet peab olema kasutatud vastavalt sellega kaasas olnud kasutusjuhendile.
 - Kui seade vajab garantiiremonti, tuleb see tagastada Esseltele ja tasuda transpordikulude eest. Esselte ei vastuta transpordi käigus tekkivate kahjustuste ega kaotsimineku eest.
 - Garantiid ei kehti, kui kahjustused on tekkinud õnnetuse, ebaõige kasutamise, ümberetgemise või hooletuse tagajärjel.
 - Samuti ei vastuta Esselte võimalike kahjustuste, kadude ega kulude eest, mis on tingitud seadme või selle lisatarvikute puudustest.
 - Käesolev garantiid ei mõjuta tarbijakaitseseadusest tulenevaid õigusi.

korrozīvā vai eksplozīvā vidē vai medicīniskiem mērķiem. Produktu var lietot tikai saskaņā ar šajā rokasgrāmatā aprakstītajiem norādījumiem. Lietošana, kas nav aprakstīta šajā rokasgrāmatā, uzskatāma par neparedzētu lietošanu.

Jūsu drošībai



BRĪDINĀJUMS! Izlasiet visus drošības brīdinājumus un visus norādījumus.

- Lūdzu, uzmanīgi izlasiet vispārējos drošības noteikumus. Vispārējie drošības noteikumi ir pieejami atsevišķā brošūrā. Šī brošūra ir iekļauta komplektā.
- Laminēšanas laikā nodrošiniet labu ventilāciju (piemēram, atveriet logus).
- Kad ierīci neizmantojat, vienmēr atvienojiet to no strāvas.
- Nelieciet uz iekārtas nekādus priekšmetus un neievadiet nekādus svešķermeņus ventilācijas atverēs.
- Nekad nelaminējiet tikai ar vienu lapas kabatas pusi.
- Nekad nemēģiniet izvilkt kabatu no ierīces, pirms laminēšanas process ir pabeigts.
- Pirms transportēšanas, tīrīšanas vai uzglabāšanas atslēdziet ierīci no tīkla un ļaujiet tai atdzist. Laminētāja pārvešanai vienmēr izmantojiet sānu iedobes.

Laminētāja uzstādīšana un ieslēgšana (1 un 2)

- Uzstādiet laminētāju uz stabilas, līdzenas virsmas (piemēram, galda) blakus rozetei ①.
Nodrošiniet, ka aiz laminētāja ir pietiekami daudz vietas, lai novērstu laminētā dokumenta iestrēgšanu un lai dokumentu būtu viegli izņemt.
- Pieslēdziet tīkla kontaktdakšu rozetei.
- Nospiediet On/Off pogu un iestatiet to ON pozīcijā ②.
- Dokumentiem ar kabatas biezumu 75-100 μm nostādiet temperatūras slēdzi pozīcijā "I" (80 μm). Dokumentiem ar kabatas biezumu 125 μm nostādiet temperatūras slēdzi pozīcijā "II" (125 μm). Aukstās apdares kabatām nostādiet temperatūras slēdzi pozīcijā "0" (aukstā apdare).

Dokumenta ievietošana laminēšanas kabatā ③

- Ievietojiet dokumentu laminēšanas kabatā. Novietojiet to pēc iespējas tuvāk kabatas saliektajai malai un pārliecinieties, ka attālumam kreisajā un labajā pusē ir vienādi.
Pārāk lielas laminēšanas kabatas var atbilstoši samazināt pēc laminēšanas.

Laminēšana ④

- Kad gatavības indikators deg zaļā krāsā, ievadiet laminēšanas kabatu ar saliekto malu uz priekšu, līdz kabata tiek ievilkta.
Laminētais dokuments automātiski tiek novirzīts uz izejas pusi.

Ļaut laminētajam dokumentam atdzist ⑤

- Izņemiet laminēto dokumentu un ļaujiet tam atdzist uz līdzenas virsmas apmēram vienu minūti.
- Kad visi dokumenti ir ielaminēti, izslēdziet laminētāju.

Laminēšanas aizsprostojumu novēršana ⑥

Nepiemērotu materiālu laminēšana var radīt aizsprostojumu.

UZMANĪBU: Lai novērstu iekārtas bojājumus, laminēšanas kabatas jāizņem no laminētāja pirms tā izslēgšanas.

- Nospiediet atbrīvošanas sviru un nekavējoties izņemiet laminēšanas kabatu
- Pēc katra laminēšanas aizsprostojuma iztīriet veltņus, kā aprakstīts sadaļā „Tehniskā apkope un uzturēšana“.

Tehniskā apkope un uzturēšana ⑦

Lai noņemtu līmes atliekas no iekārtas, regulāri tīriet veltņus, kā aprakstīts zemāk:

- Ieslēdziet laminētāju. Uzgaidiet, līdz indikators iedegas zaļā krāsā.
- Ielieciet pa vidu salocītu, nelietotu kopēšanas papīru (80 g/m²) lapu.
- Ar slēgto malu ievadiet papīru pa vidu ielikšanas atverē 3-5 reizes.

Korpusa tīrīšana:

- Atslēdziet kontaktdakšu no rozetes un ļaujiet ierīcei atdzist.
- Tīriet ārējo pusi ar mīkstu, mitru salveti un nedaudz mazgājamā līdzekļa.

Tehniskas izmaiņas var tikt veiktas bez iepriekšēja brīdinājuma



Tehniskie dati

	iLAM HOME OFFICE A4/ A3	iLAM OFFICE A4/ A3
Rullīši/veids	2 rullīši / bez turētāja	2 rullīši / bez turētāja
Ātrums	300 mm/min	350 mm/min
Uzsilšanas laiks	Aptuveni 180 sek.	Aptuveni 90 sek.
Kabatas biezums (vienai pusei)	75 – 125 µm	75 – 125 µm
Maksimālais papīra biezums	0,4 mm	0,4 mm
Darba platums	A4: 230/A3: 320 mm	A4: 230/A3: 320 mm
Barošana	230 V; 50 Hz	230 V; 50 Hz
Maksimālais jaudas patēriņš	A4: 300/A3: 400 W	A4: 350/A3: 500 W
Svars neto	A4: 1,3/A3: 1,45 kg	A4: 1,3/ A3: 1,55 kg
Izmēri (P x D x A)	A4: 370 x 125 x 75 mm A3: 470 x 125 x 78 mm	A4: 222 x 111 x 90 mm A3: 470 x 125 x 78 mm

2 gadu garantija

Leitz vienības tiek pārdotas ar 2 gadu garantiju. Garantijas laika nosacījumi ir šādi:

1. Katram iekārtas vienības materiālam vai apdarei ir garantija pret defektiem 2 gadus no tā iegādes brīža.
2. Neviena vienība netiek pieņemta bez klienta rakstiska ziņojuma ar iekārtas problēmas aprakstu un iegādes datuma apliecinājuma.
3. Visas bojātās vienības uzņēmumam Esselte ir jānodod attiecīgā iepakojumā. Esselte neuzņemas atbildību par ierīces bojājumiem pārsūtīšanas laikā, ja klients nav pienācīgi iepakojis sūtījumu.
4. Piegādātais ir atbildīgs par visiem izdevumiem, kas saistīti ar bojātās vienības daļu nomaiņu un darbu. 2 gadu garantijai ir piemērojami šādi nosacījumi:
 - Vienības lietošanā ir stingri ievēroti tai pievienotie darbības norādījumi.
 - Ja ir pieprasīts šis garantijas remonts, vienība ir jāatgriež, transportēšanas izdevumus sedzot Esselte.
 - Esselte neatbild par zaudējumiem vai bojājumiem, kas radušies ceļā.
 - Garantija nav derīga, ja iekārta ir bojāta nelaimes gadījumā, kā arī nepareizas lietošanas, pārveidošanas vai nolaidīgas rīcības rezultātā.
 - Esselte neuzņemas atbildību ne par kādiem bojājumiem, zaudējumiem vai izdevumiem, kas radušies jebkādu rīka vai tā piederumu defektu rezultātā vai saistībā ar tiem.
 - Šī garantija neietekmē likumā noteiktās patērētāju tiesības.

Įvadas

Šis „Leitz“ produktas yra skirtas popieriui ir panašioms medžiagoms laminuoti. Produktas turėtų būti naudojamas tik buitiniėje ar panašiose aplinkose, pvz., biuruose ir parduotuvėse. Produkto negalima naudoti komerciniams, industriniams ar medicininiais tikslams ir vietose, kurių aplinkoje yra ėsdinančių ar sprogių dalelių. Produktas gali būti naudojamas tik pagal šią naudojimo vadovę esančias instrukcijas. Bet koks produkto naudojimas ne pagal šį naudojimo vadovą yra laikomas nenumatytu naudojimu.

Jūsų saugumui



DĖMESIO! Perskaitykite visus saugumo įspėjimus ir instrukcijas.

- Skirkite laiko bendrosioms saugumo instrukcijoms perskaityti. Bendrąsias saugumo instrukcijas rasite atskiroje brošiūroje. Ši brošiūra yra pridėta.
- Visada užtikrinkite gerą vėdinimą laminavimo metu (pvz., atverkite langą).
- Visada išjunkite prietaisą iš elektros šaltinio, kai jo nenaudojate.
- Niekada nedėkite ant prietaiso ir nieko nekiškite į ventiliacijos angas.
- Niekada nelaminuokite tik su viena laminavimo vokelio puse.
- Niekada nebandykite ištraukti vokelio, kol laminavimas neužbaigtas.
- Prieš valydami, perkeldami ar sandėliuodami prietaisą, visada išjunkite iš elektros šaltinio ir leiskite jam atvėsti. Nešdami laminatorių laikykite už abiejuose šonuose esančių įdubimų.

Laminatoriaus paruošimas ir jungimas ① ir ②

- Padėkite laminatorių ant stabilaus paviršiaus (pvz., stalo) netoli elektros lizdo ①.

Užtikrinkite, kad už prietaiso yra pakankamai vietos, kad laminuojamas objektas nebūtų užblokuotas ir jį būtų galima lengvai išimti.

- Įjunkite maitinimo laidą į elektros lizdą.
- Įjunkite mygtuką „ON / OFF“ į poziciją „ON“ ②.
- Nustatykite temperatūros mygtuką į poziciją „I“ (80 mic) vokeliams, kurių storis yra 75–100 µm. Nustatykite temperatūros mygtuką į poziciją „II“ (125 mic) vokeliams, kurių storis yra 125 µm. Nustatykite temperatūros mygtuką į poziciją „0“ (šaltis) šalto laminavimo vokeliams.

Dokumento įdėjimas į vokelį ③

- Įdėkite dokumentą į laminavimo vokelį. Kuo tiksliau sulygiuokite dokumentą su uždaruojų vokelio kraštu. Atstumai iki kairiojo ir dešiniojo vokelio krašto turėtų būti vienodi.

Per didelius vokelius po laminavimo galima apkarpyti iki reikiamo dydžio.

Laminavimas ④

- Kai mygtukas „JUNGTAS / PASIRUOŠĖS“ pradeda šviesti žaliai, kiškite vokelį uždaruojų kraštu į priekį, kol prietaisas įtrauks vokelį.
Įlaminuotasis dokumentas automatiškai išlenda kitoje pusėje.

Įlaminuotojo dokumento atvėsimas ⑤

- Išimkite įlaminuotąjį dokumentą ir vienai minutei palikite atvėsti ant plokščio paviršiaus.
- Jei baigėte laminuoti visus dokumentus, išjunkite laminatorių.

Užstrigusio vokelio išėmimas ⑥

Vokelis gali užstrigti, jei laminavimui naudojamos netinkamos priemonės.

ĮSPĖJIMAS: kad nebūtų padaryta žalos laminatoriui, vokelį reikia išimti prieš išjungiant prietaisą.

- Pastumkite atleidimo svirtį į dešinę ir nedelsdami ištraukite vokelį.
- Jei prietaisas buvo užstrigęs, po užstrigimo nuvalykite velenėlius pagal nurodymus skyriuje „Priežiūra“.

Priežiūra ⑦

Kad pašalintumėte klijus iš prietaiso vidaus, reguliariai valykite velenėlius šiuo būdu:

- įjunkite laminatorių; palaukite, kol lemputė pradės šviesti žaliai;
- perlenkite nenaudotą kopijavimo popieriaus (80 gsm gramatūros) lapą;
- įstumkite popierių perlenkimu į priekį į įdėjimo angą 3–5 kartus.

Korpuso valymas:

- ištraukite laidą iš elektros lizdo ir palaukite, kol prietaisas atvės;
- nuvalykite prietaiso išorę minkšta, drėgna šluoste ir indų plovimo skysčiu.

Techniniai duomenys

	iLAM HOME OFFICE A4/A3	iLAM OFFICE A4/A3
Velenėliai / tipas	2 velenėliai / be laikiklio	2 velenėliai / be laikiklio
Greitis	300 mm/min	350 mm/min
Įšilimo trukmė	Apie 180 s	Apie 90 s
Vokelio storis (vienam šonui)	75–125 µm	75–125 µm
Didžiausias popieriaus storis	0,4 mm	0,4 mm
Įdėjimo angos plotis	A4: 230 / A3: 320 mm	A4: 230 / A3: 320 mm
Elektros srovė	230 V; 50 Hz	230 V; 50 Hz

Didžiausias elektros sunaudojimas	A4: 300 / A3: 400 W	A4: 350 / A3: 500 W
Neto masė	A4: 1,3 / A3: 1,45 kg	A4: 1,3 / A3: 1,55 kg
Matmenys (ixpxa)	A4: 370 x 125 x 75 mm A3: 470 x 125 x 78 mm	A4: 222 x 111 x 90 mm A3: 470 x 125 x 78 mm
Galimi techniniai pakeitimai be išankstinio įspėjimo.	CE	

2 metų garantija

„Leitz“ prietaisai parduodami su 2 metų garantija. Garantinio laikotarpio sąlygos:

1. kiekvienam prietaisui suteikiama garantija nuo medžiagų ir surinkimo defektų 2 metams nuo įsigijimo datos.
2. Garantiniam aptarnavimui teikiami prietaisai nebus priimami be raštiško kliento pranešimo su nurodytomis gedimo aplinkybėmis ir be pirkimo datą įrodančio dokumento.
3. Visi taisytini prietaisai grąžinami „Esselte“. Jie turi būti tinkamai supakuoti. „Esselte“ neprisiima atsakomybės už prekes, sugadintas siuntimo iš kliento metu, ar dėl nepakankamo dėmesio pakuotei.
4. Tiekėjas padengia visas prietaiso remontui būtinas išlaidas dalims ir darbui. 2 metų garantijai galioja šios sąlygos:
 - Prietaisas turi būti naudojamas griežtai pagal su prietaisu gautas instrukcijas.
 - Norint gauti garantinį aptarnavimą, prietaisas turi būti grąžintas „Esselte“. Siuntimo išlaidas apmoka garantijos gavėjas. „Esselte“ neprisiima atsakomybės už prietaisus, dingusius ar sugadintus siuntimo metu.
 - Ši garantija negalioja, jei defektai buvo sukelti nelaimingo atsitikimo, netinkamo naudojimo, konstrukcijos pakeitimų ar nepriežiūros.
 - „Esselte“ neprisiima atsakomybės už bet kokio pobūdžio žalą, nuostolius ar

išlaidas, kilusias ar bet kaip susijusias su bet koku prietaiso ar jo priedų defektu.

PL

Wprowadzenie

Ten produkt marki Leitz jest przeznaczony do laminowania papieru lub podobnych materiałów. Produkt powinien być używany tylko w warunkach domowych lub podobnych, np. w biurach i sklepach. Produktu nie wolno używać do celów komercyjnych lub przemysłowych, w miejscach, w których występuje atmosfera korozyjna lub wybuchowa, a także do celów medycznych. Produktu należy używać wyłącznie zgodnie z instrukcjami przedstawionymi w niniejszym podręczniku. Korzystanie z produktu w sposób inny niż opisany w niniejszym podręczniku jest postrzegane jako użycie niezgodnie z przeznaczeniem.

Dla własnego bezpieczeństwa



OSTRZEŻENIE! Przeczytaj wszystkie ostrzeżenia i wszystkie instrukcje.

- Poświęć trochę czasu i przeczytaj ogólne instrukcje dotyczące bezpieczeństwa. Ogólne instrukcje dotyczące bezpieczeństwa można znaleźć w osobnej broszurze. Broszura jest dołączona do produktu.
- Podczas laminowania zawsze należy zapewnić dobrą wentylację (należy np. otworzyć okno).
- Gdy urządzenie nie jest używane, należy je odłączyć od zasilania.
- Nie umieszczaj niczego na urządzeniu i nie wkładaj żadnych przedmiotów w otwory wentylacyjne.

- Ši garantija nedaro įtakos jūsų, kaip vartotojo, įstatyminėms teisėms.

- Nigdy nie laminuj tylko jednej strony folii laminacyjnej.
- Nigdy nie próbuj wyciągnąć folii, zanim skończy się proces laminowania.
- Przed przystąpieniem do czyszczenia, przemieszczeniem lub odstawieniem do przechowywania zawsze wyjmij wtyczkę z gniazdka elektrycznego i poczekaj, aż urządzenie ostygnie. Przenosząc laminator, zawsze trzymaj go za wpuszczane uchwyty po obu stronach.

Konfigurowanie i włączanie laminatora (① i ②)

- Ustaw laminator na stabilnej powierzchni (np. stół) w pobliżu gniazda zasilania ①. *Dopilnuj, aby za urządzeniem było wystarczająco dużo miejsca, aby laminowany element nie został zablokowany i można go było łatwo wyjąć.*
- Podłącz przewód zasilający do gniazda sieciowego.
- Ustaw przełącznik ON/OFF (włącz/wyłącz) w położeniu ON ②.
- Ustaw przełącznik temperatury w położeniu „I” (80 µm) dla folii z oznaczeniem 75-100 µm. Ustaw przełącznik temperatury w położeniu „II” (125 µm) dla folii z oznaczeniem 125 µm. Ustaw przełącznik temperatury w położeniu „0” (laminowanie na zimno) dla folii do laminowania na zimno.

Wkładanie dokumentu do folii ③

- Umieść dokument w folii laminacyjnej. Wyrównaj zgrzewaną krawędź jak najdokładniej i zachowaj równe marginesy po lewej i prawej stronie.

Jeśli folia jest za duża, można ją przyciąć po zakończeniu laminowania.

Laminowanie ④

- Gdy wskaźnik diodowy POWER/READY (zasilanie/gotowa) zapali się na zielono, włóż folię uszczelnioną krawędzią do przodu i przytrzymaj do czasu, aż zostanie wciągnięta.
Zalaminowany dokument automatycznie wyjdzie z drugiej strony.

Odczekanie na ostygnięcie zalaminowanego dokumentu ⑤

- Wyjmij zalaminowany dokument i pozostaw go na płaskiej powierzchni na minutę w celu ostygnięcia.
- Jeśli masz więcej dokumentów do zalaminowania, wyłącz laminator.

Usuwanie zakleszczonej folii ⑥

W przypadku laminowania nieodpowiednich materiałów, folia może ulec zakleszczeniu. PRZESTROGA: Aby zapobiec uszkodzeniu laminatora, folię należy usunąć przed wyłączeniem urządzenia.

- Przesuń dźwignię zwalniającą w prawo i natychmiast wyciągnij folię.
- Wyczyść rolki po każdorazowym zakleszczeniu folii, zgodnie z opisem w rozdziale „Konserwacja i pielęgnacja”.

Konserwacja i pielęgnacja ⑦


Aby usunąć klej z wnętrza urządzenia, czyść rolki regularnie, zgodnie z poniższym opisem:

- Włącz laminator. Zaczekaj, aż wskaźnik zaświeci się na zielono.
- Złóż kartkę nieużywanego papieru do drukarek (80 g/m²).
- Włóż kartkę, stroną złożoną do przodu, do zasobnika wejściowego - 3-5 razy.

Czyszczenie obudowy:

- Wyciągnij wtyczkę z gniazdka i zaczekaj, aż urządzenie ostygnie.
- Czyść miękką, wilgotną szmatką z płynem do mycia naczyń.

Specyfikacje

	iLAM HOME OFFICE A4/ A3	iLAM OFFICE A4/ A3
Rolki/rodzaj	2 rolki / bez wózka	2 rolki / bez wózka
Prędkość	300 mm/min	350 mm/min
Czas nagrzewania	ok. 180 sek.	ok. 90 sek.
Grubość folii (na stronę)	75 – 125 µm	75 – 125 µm
Maks. grubość papieru	0,4 mm	0,4 mm
Szerokość na wejściu	A4: 230/A3: 320 mm	A4: 230/A3: 320 mm
Zasilanie	230 V; 50 Hz	230 V; 50 Hz
Maks. pobór energii	A4: 300/A3: 400 W	A4: 350/A3: 500 W
Ciężar netto	A4: 1,3/A3: 1,45 kg	A4: 1,3/ A3: 1,55 kg
Wymiary (dł., szer., wys.)	A4: 370 x 125 x75 mm A3: 470 x 125 x 78 mm	A4: 222 x 111 x 90 mm A3: 470 x 125 x 78 mm
Podlega modyfikacjom technicznym bez uprzedniego powiadomienia.		

Dwuletnia gwarancja

Urządzenia marki Leitz są sprzedawane z pakietem 2-letniej gwarancji. Warunki gwarancji są następujące:

1. Każde urządzenie posiada gwarancję na wszystkie wady materiałowe i/lub wykonania przez okres 2 lat od daty zakupu.
2. Urządzenie nie zostanie przyjęte bez pisemnego wniosku klienta, zawierającego opis problemu, który wystąpił, oraz potwierdzenia daty zakupu.

3. Wszystkie urządzenia przekazane do naprawy są zwracane w odpowiednim opakowaniu Esselte. Firma Esselte nie ponosi odpowiedzialności za towary uszkodzone podczas transportu od klienta, na skutek braku przyłożenia odpowiedniej uwagi do opakowania.
 4. Dostawca ponosi odpowiedzialność za wszystkie koszty części i robocizny, niezbędne dla wykonania naprawy urządzenia. Dwuletnia gwarancja podlega następującym warunkom:
 - Urządzenie musi być eksploatowane dokładnie zgodnie z dołączoną instrukcją obsługi.
 - W przypadku roszczenia gwarancyjnego urządzenie należy przesłać na koszt firmy Esselte. Esselte nie ponosi odpowiedzialności za utratę lub uszkodzenie urządzenia w trakcie transportu.
- Gwarancja nie obowiązuje, jeżeli stwierdzone zostanie, że wady zostały spowodowane przez wypadek, użycie niezgodnie z przeznaczeniem, modyfikacje lub zaniedbania.
 - Firma Esselte nie ponosi odpowiedzialności za uszkodzenia, straty lub wydatki wynikające z lub w jakikolwiek sposób związane z ewentualną wadą urządzenia lub jego wyposażenia.
 - Niniejsza gwarancja nie ma wpływu na ustawowe prawa konsumenta.

UK

Вступ

Цей продукт компанії Leitz призначений для ламінування паперу чи схожих матеріалів. Продукт має використовуватись тільки в побутових або аналогічних умовах, наприклад, в офісах чи магазинах. Продукт не можна використовувати для комерційних або промислових цілей, в місцях з наявністю корозії, в вибухонебезпечному середовищі або в медичних цілях. Продукт може бути використаний тільки згідно з інструкціями, що містяться в цьому посібнику. Будь-яке використання крім описаного у цьому посібнику розглядатиметься як використання не за призначенням.

Для вашої безпеки



УВАГА! Ознайомтесь з усіма попередженнями щодо безпеки та з усіма інструкціями.

- Знайдіть час та ознайомтесь з загальними правилами з техніки безпеки. Загальні правила з техніки безпеки знаходяться в окремій брошурі. Ця брошура входить в комплект поставки.
- Завжди забезпечуйте провітрювання під час ламінування (наприклад, відкрийте вікно).
- Завжди витягуйте вилку з розетки, якщо прилад не використовується.
- Не ставте жодних предметів на прилад, не просовуйте чужорідних предметів до вентиляційних щілин.
- Ніколи не ламінують тільки одним боком пакету.
- Ніколи не намагайтеся витягнути плівку-пакет, перш ніж процес ламінування закінчиться.
- Завжди виймайте вилку з розетки та давайте приладу охолонути перед тим, як його переміщувати, чистити або зберігати. Коли переносите ламінатор, завжди тримайте його за бокові заглиблення з обох боків.

Налаштування і включення ламіатора (① і ②)

- Установіть ламіатор на стійку поверхню (наприклад, стіл) поруч з розеткою ①.
Впевніться в тому, що за ламіатором є достатньо місця, щоб ламінований документ не був заблокований та його можна було б без проблем дістати.
- Вставте мережеву вилку в розетку.
- Переключіть клавішу ВКЛ/ВИКЛ в положення ВКЛ ②.
- Поставте термореле в положення «I» (80 мкм) для плівок-пакетів 75-100 мкм. Поставте термореле в положення «II» (125 мкм) для плівок-пакетів 125 мкм. Поставте термореле в положення «0» (холодні) для холодних плівок-пакетів.

Вставлення документа у плівку-пакет ③

- Вкладіть документ у плівку-пакет. Вирівняйте його наскільки можливо з запаяним кінцем пакету та відмірьте однакову відстань праворуч і ліворуч.
Ви можете обрізати надто великі плівки-пакели після ламінування.

Ламінування ④

- Коли світлодіодний індикатор ЖИВЛЕННЯ/ГОТОВНІСТЬ засвітиться зеленим, вставте плівку-пакет запаяним кінцем вперед у лоток подання, доки її не буде втягнуто.
Ламінований документ автоматично виходить через лоток приймання.

Охолодження ламінованого документа ⑤

- Вийміть ламінований документ і дайте йому охолонути на рівній поверхні приблизно хвилину.
- Якщо ви не будете ламінувати далі, вимкніть ламіатор.

Усування затору плівки ⑥

Ламінування невідповідних матеріалів може призвести до затору плівки.

- ОБЕРЕЖНО!** Для запобігання пошкодженню ламіатора треба видаляти плівку-пакет перед виключенням приладу.
- Перемістіть відпускний важіль вправо та негайно витягніть плівку-пакет.
 - Після кожного затору плівки очищуйте валики, як описано в розділі «Технічне обслуговування та догляд».

Технічне обслуговування та догляд ⑦

Щоб видалити зайвий клей з внутрішньої частини приладу, регулярно очищуйте вали за наступною інструкцією:

- Включіть ламіатор. Дочекайтеся, поки індикатор засвітиться зеленим.
- Складіть аркуш невикористаного копіювального паперу (80 г/м²) по середині.
- Вставте папір 3-5 разів в лоток подання згорнутим боком вперед.

Щоб очистити корпус:

- Вийміть мережеву вилку з розетки й дочекайтеся, поки охолоне прилад.
- Протріть поверхню м'якою вологою ганчіркою з миючим засобом побутового призначення.

Технічні характеристики

	iLAM HOME OFFICE A4/ A3	iLAM OFFICE A4/ A3
Ролики/тип	2 ролики/без захисного конверта	2 ролики/без захисного конверта
Швидкість	300 мм/хв	350 мм/хв
Час прогрівання	приблизно 180 с	приблизно 90 с
Товщина плівки (з кожного боку)	75–125 мкм	75–125 мкм

Макс. товщина матеріалу, що підлягає ламінуванню	0,4 мм	0,4 мм
Ширина входу	A4: 230/A3: 320 мм	A4: 230/A3: 320 мм
Джерело живлення	230 В; 50 Гц	230 В; 50 Гц
Максимальна споживана потужність	A4: 300/A3: 400 Вт	A4: 350/A3: 500 Вт
Вага нетто	A4: 1,3/A3: 1,45 кг	A4: 1,3/A3: 1,55 кг
Габарити (Д x Ш x В)	A4: 370 x 125 x 75 мм A3: 470 x 125 x 78 мм	A4: 222 x 111 x 90 мм A3: 470 x 125 x 78 мм
Залишаємо за собою право на технічні зміни без попереднього сповіщення.		

Гарантія строком на два роки

Пристрої Leitz мають гарантію два роки. Умови гарантійного терміну наступні.

1. Кожний пристрій має гарантію від всіх дефектів матеріалу та/або дефектів виготовлення протягом двох років з моменту покупки.
2. Пристрій не буде прийнято без письмового повідомлення клієнта разом з інформацією про проблему та з зазначенням дати покупки.

RU

Введение

Данное изделие Leitz предназначено для ламинирования бумаги или аналогичных материалов. Изделие должно использоваться только в бытовой или аналогичной среде, например, в офисах и

3. Все приборы для ремонта имеют быть повернуты компании Esselte в соответствующей упаковке. Компания Esselte не несет ответственности за продукты от клиента, поврежденные при транспортировке через недостаточное внимание к упаковке.
4. Поставщик будет нести ответственность за все запасные части и стоимость работ, необходимых для ремонта установки. Двухлетняя гарантия является предельной при следующих условиях:
 - Этот прибор использовался строго в соответствии с инструкцией к эксплуатации, которая добавляется к прибору.
 - Пристрій, щодо якого пред'явлені претензії на гарантію, необхідно відправити в компанію Esselte з оплатою клієнтом вартості пересилки. Компанія Esselte не несе відповідальності за втрати чи пошкодження в дорозі.
 - Ця гарантія не дійсна, якщо виявлено, що дефекти з'явилися в результаті аварії, неправильного використання, переробки чи недбалості.
 - Компанія Esselte не несе відповідальності за будь-які пошкодження, збитки чи витрати, що виникли внаслідок дефекту пристрою чи його аксесуарів.
 - Ця гарантія не впливає на встановлені законом ваші права як споживача.

магазинах. Изделие не должно использоваться для коммерческих или промышленных целей, в местах с наличием коррозионно-активной или взрывоопасной атмосферы или для медицинских целей. Изделие может

использоваться только в соответствии с указаниями, приведенными в настоящем руководстве. Все варианты использования, отличающиеся от описанных в настоящем руководстве, считаются нецелевым использованием.

Для вашей безопасности



ВНИМАНИЕ! Ознакомьтесь со всеми предупреждениями о необходимости соблюдения техники безопасности и со всеми указаниями.

- Выделите время и изучите общие правила техники безопасности. Общие правила техники безопасности вы можете найти в отдельной брошюре. Данная брошюра прилагается.
- В процессе ламинирования всегда обеспечивайте хорошую вентиляцию (например, откройте окно).
- Если устройство не используется, всегда отключайте его от сети электропитания.
- Строго запрещается размещать что-либо сверху на устройстве и вставлять что-либо в вентиляционные отверстия.
- Строго запрещается ламинировать пленочный конверт только с одной стороны.
- Строго запрещается пытаться вытащить конверт до того, как завершен процесс ламинирования.
- Прежде чем очищать, перемещать или отправлять устройство на хранение, всегда отключайте его от сети электропитания и давайте ему остыть. В процессе переноса всегда держите ламинатор за боковые выемки, предназначенные для захвата.

Установка и включение ламинатора (1 и 2)

- Установите ламинатор на устойчивой

поверхности (например, на столе) рядом с электрической розеткой ①. Следите за наличием достаточного места позади ламинатора, чтобы ламинированный документ не застрял и мог беспрепятственно выниматься.

- Вставьте сетевой шнур в розетку электропитания.
- Переместите выключатель ВКЛ/ВЫКЛ в положение ВКЛ ②.
- Переместите переключатель температуры в положение «I» (80 мкм) для конвертов с параметрами 75-100 мкм. Переместите переключатель температуры в положение «II» (125 мкм) для конвертов с параметрами 125 мкм. Переместите переключатель температуры в положение «O» (холодный) для конвертов, запечатываемых холодным способом.

Вставка документа в конверт ③

- Вставьте документ в пленочный конверт. При этом выровняйте его как можно ближе к запечатываемой кромке и обеспечьте одинаковые расстояния слева и справа.
После ламинирования слишком большие конверты можно подрезать.

Ламинирование ④

- Когда светодиодный индикатор ВКЛЮЧЕНИЯ ПИТАНИЯ/РАБОЧЕЙ ГОТОВНОСТИ загорится зеленым цветом, вставляйте конверт запечатываемой кромкой вперед до тех пор, пока он не затянется.
Ламинированный документ автоматически выдается через отсек для выдачи.

Обеспечение остывания ламинированного документа ⑤

- Выньте ламинированный документ и оставьте его остывать на плоской поверхности в течение одной минуты.
- Если вы не хотите ламинировать другие документы, отключите ламинатор.

Устранение застреваний конвертов ⑥

Причиной застревания может стать использование неподходящих материалов.

ВНИМАНИЕ! Для предотвращения каких-либо повреждений ламинатора конверт необходимо извлекать до отключения ламинатора.

- Переместите рычаг снятия фиксации вправо и немедленно вытяните конверт.
- После любого застревания конверта выполняйте очистку валиков ламинатора в соответствии с процедурой, описанной в пункте «Техническое обслуживание и уход».

Техническое обслуживание и уход ⑦

Для удаления клея с внутренней поверхности устройства регулярно очищайте валики так, как описано ниже:

- Включите ламинатор. Подождите, пока индикатор не загорится зеленым цветом.
- Сложите лист неиспользованной копировальной бумаги (80 г/м²).
- Вставьте бумагу сложенной стороной вперед 3–5 раз в отсек для ввода.

Для очистки корпуса:

- Вытащите из розетки сетевую вилку и подождите, пока устройство не остынет.
- Протрите наружные поверхности мягкой, влажной ветошью с небольшим количеством моющего средства.

Технические данные

	iLAM, для ДОМАШНЕГО ИСПОЛЬЗОВАНИЯ, для ЛИСТОВ ФОРМАТА А4 И А3	iLAM, для ОФИСНОГО ИСПОЛЬЗОВАНИЯ, для ЛИСТОВ ФОРМАТА А4 И А3
Валики / тип	2 валика / без защитного конверта	2 валика / без защитного конверта

Скорость	300 мм/мин	350 мм/мин
Время прогрева	Прибл. 180 с	Прибл. 90 с
Толщина конверта (применительно к одной стороне)	75–125 мкм	75–125 мкм
Макс. толщина бумаги	0,4 мм	0,4 мм
Ширина ввода	A4: 230/A3: 320 мм	A4: 230/A3: 320 мм
Электропитание	230 В; 50 Гц	230 В; 50 Гц
Макс. потребляемая мощность	A4: 300/A3: 400 Вт	A4: 350/A3: 500 Вт
Масса нетто	A4: 1,3/A3: 1,45 кг	A4: 1,3/A3: 1,55 кг
Размеры (д х ш х в)	A4: 370 x 125 x 75 мм A3: 470 x 125 x 78 мм	A4: 222 x 111 x 90 мм A3: 470 x 125 x 78 мм
Возможно внесение технических изменений без предварительного уведомления		

Гарантия на 2 года

Устройства Leitz продаются с гарантией на 2 года. Условия гарантийного периода являются следующими:

1. Гарантия на 2 года с даты покупки распространяется на все дефекты материала и/или изготовления устройства.
2. Ни одно устройство не будет принято без письменного уведомления от покупателей с указанием сведений о возникшей проблеме и доказательствах, подтверждающих дату покупки.
3. Все устройства, подлежащие ремонту, должны возвращаться в компанию Esselte в надлежущей упаковке. Компания Esselte не берет на себя

- ответственность за товары, поврежденные в процессе транспортировки от покупателя по причине ненадлежащей упаковки.
4. Поставщик несет ответственность за все детали и затраты на рабочую силу, которые могут требоваться для устройства. Гарантия на 2 года предоставляется при соблюдении следующих условий:
- Устройство используется строго в соответствии с руководством по эксплуатации, входящим в комплект поставки устройства.
 - В случае предъявления претензий по данной гарантии устройство должно быть возвращено с перевозкой, оплаченной до компании Esselte. Компания Esselte не берет на себя ответственность за убыток или ущерб, возникший в процессе транспортировки.

- Гарантия аннулируется, если оказывается, что дефекты возникли по причине аварийной ситуации, нецелевого использования, изменения или небрежного обращения.
- В таком случае не подразумевается никакая ответственность компании Esselte за убыток, ущерб или расходы какого-либо характера, являющиеся результатом или следствием какой бы то ни было неисправности, возникшей с устройством или его вспомогательными принадлежностями, или каким-либо образом связанные с ней.
- Данная гарантия не влияет на ваши законные права покупателя.

KK

Кіріспе

Бұл Leitz өнімі қағазы ламинаттау немесе соған ұқсас материалдар үшін қолдануға арналған. Өнімді үйде немесе офис және дүкендер сияқты ортада ғана пайдалануға болады. Өнімді коммерциялық немесе өндірістік мақсаттарда, тат басатын немесе жарылыс қаупі бар ортада және медициналық мақсаттарда қолдануға болмайды. Өнімді осы нұсқаулықта сипатталған нұсқауларға сай қолдану қажет. Осы нұсқаулықта көрсетілмеген қолданыс мақсатынан тыс қолданыс болып танылады.

Қауіпсіздігіңіз үшін



ЕСКЕРТУ! Ескертулер мен барлық нұсқауларды оқып шығыңыз.

- Жалпы қауіпсіздік нұсқауларын асықпай, мұқият оқып шығыңыз. Жалпы қауіпсіздік нұсқаулары жеке кітапшада берілген. Осы кітапша қоса қамтылған.
- Ламинаттау кезінде ауаны тазартып отыру қажет (мысалы, терезені ашу қажет).
- Қолданыстан тыс тұрған құрылғыны қуат көзінен ажыратып қою қажет.
- Құрылғының үстіне ешнәрсе қоюға және желдету саңылауларына ешнәрсе енгізуге болмайды.
- Ламинаттауды ламинаттау қалтасының бір жағымен ғана орындауға болмайды.
- Ламинаттау қалтасын ламинаттау жұмысы аяқталмай жұлып алуға болмайды.
- Тазалағанда, жылжытқанда немесе сақтауға қойғанда, құрылғыны қуат көзінен ажыратып, суытып алыңыз. Ламинаторды көтергенде, екі жағындағы ұстағышынан мықтап ұстаңыз.

Ламинаторды орнату және қосу (① және ②)

- Ламинаторды розеткаға жақын жерге және жазық беткейге орналастырыңыз (мысалы, үстелдің үстіне) ①.
Құрылғының артынан жеткілікті бос орын қалдырыңыз, ламинатталатын заттың бөгеліп қалмауын және жылдам алынуын қамтамасыз етіңіз.
- Қуат сымын розеткаға жалғаңыз.
- ҚОСУ/ӨШІРУ түймесін ҚОСУ күйіне қойыңыз ②.
- 75-100 мкм қалталарды қолданғанда, температура қосқышын “I” күйіне қойыңыз (80 мик). 125 мкм қалталарды қолданғанда, температура қосқышын “II” күйіне қойыңыз (125 мик). Суық желімді қалталарды қолданғанда, температураны “0” күйіне (суық) қойыңыз.

Құжатты қалтаға салу ③

- Құжатты ламинаттау қалтасына салыңыз. Бекітілген шетіне дәлдеп, сол және оң жақ шеттерінің бірдей болуын қадағалаңыз.
Тымүлкен қалталарды ламинаттау аяқталғаннан кейін кесіп, өлшемін азайтуға болады.

Ламинаттау ④

- ҚУАТ/ӨЗІР индикаторының шамы жасыл болып жанғанда, қалтаны бекітілген жағымен енгізіп, ішіне қарай татылуына мүмкіндік беріңіз.
Ламинатталған құжат шығыс саңылауынан автоматты түрде шығарылады.

Ламинатталған құжатты суыту ⑤

- Ламинатталған құжатты алып, жазық беткейде бір минуттай қалдырып, суытып алыңыз.
- Құжаттарды ламинаттау аяқталғанда, ламинаторды өшіріңіз.

Қағаз тұрып қалған қалатын тазалау ⑥

Ламинаттауға жарамсыз материалдар құрылғыны бітеп тастауы мүмкін.

НАЗАР АУДАРЫҢЫЗ: Ламинатордың бұзылып қалуына жол бермеу үшін, қалтаны құрылғыны өшіруге дейін алу қажет.

- Босату тұтқышын оңға қарай жылжытып, қалтаны бірден алыңыз.
- Бітеліп қалған қалтаны алған соң, "Күтім жұмыстары" бөлімінде сипатталғандай, біліктерді тазалаңыз.

Күтім жұмыстары ⑦

Құрылғының ішінен жабысқақ заттарды алу үшін, біліктерді төмендегі әдіспен тазалаңыз:

- Ламинаторды қосыңыз. Индикатор шамдарының жасыл болып жануын күтіңіз.
 - Қолданылмаған парақты бүктеніз (80 г/шаршы метр).
 - Қағазды бүктелген жағымен кіріс науасына 3–5 рет кіргізіңіз.
- Корпусын тазалау:
- Қуат ашасын суырып, құрылғының сууын күтіңіз.
 - Сыртын жұмсақ, ыдыс жуғыш затпен суланған шүберекпен сүртіңіз.

Техникалық сипаттамалары

	iLAM YЙ A4/A3	iLAM ОФИС A4/A3
Біліктер/түрі	2 Білік/ силикон қабатты картасыз	2 Білік/ силикон қабатты картасыз
Жылдамдық	300 мм/мин	350 мм/мин
Қызу уақыты	Шамамен 180 сек.	Шамамен 90 сек.

Қалта қалыңдығы (әр жағының)	75 – 125 мкм	75 – 125 мкм
Қағаздың максималды қалыңдығы	0,4 мм	0,4 мм
Кіру ені	A4: 230/A3: 320 мм	A4: 230/A3: 320 мм
Қуат жабдықтау	230 В; 50 Гц	230 В; 50 Гц
Максималды қуат тұтынысы	A4: 300/A3: 400 Вт	A4: 350/A3: 500 Вт
Салмағы	A4: 1,3/A3: 1,45 кг	A4: 1,3/ A3: 1,55 кг
Өлшемдері (үхехб)	A4: 370 x 125 x 75 мм A3: 470 x 125 x 78 мм	A4: 222 x 111 x 90 мм A3: 470 x 125 x 78 мм
Техникалық өзгерістер ескертусіз жасалады	CE	

2 жыл кепілдік

Leitz құрылғылары 2 жылдық кепілдікпен сатылады. Кепілдік мерзімінің шарттары:

1. Әр құрылғының материалы және/ жасалуына сатып алған мерзімнен бастап 2 жыл кепілдік беріледі.
2. Құрылғылар тұтынушының орын алған



Úvod

Tento produkt spol. Leitz je určen k laminování papíru či podobných materiálů. Produkt použijte pouze v domácnosti nebo podobném prostředí, jako jsou např. kanceláře, obchody apod. Produkt nepoužívejte pro komerční či průmyslové účely. Nepoužívat v prostředích s korozivní či výbušnou atmosférou nebo pro lékařské

ақаулық туралы жазбаша мәлімдемесі және сатып алынған мерзімінің дәлелінсіз қабылданбайды.

3. Құрылғыларды жөндеуге жібергенде Esselte компаниясына тиісті орамымен жіберу қажет. Құрылғыны жеткізу кезінде орамы дұрыс болмағандықтан орын алған бұзылу жағдайлары үшін Esselte жауапкершіліктен бас тартады.
4. Барлық бөлшектері мен құрылғыға қажетті жұмыс шығындарына жабдықтаушы жауапты болады. 2 жылдық кепілдік шарттары:
 - Құрылғы жабдықталған қолдану нұсқауларға сай қолданылуы тиіс.
 - Егер кепілдікті қолдану қажет болса, құрылғыны Esselte компаниясына қайтарып, жеткізу шығынын көтеру қажет болады. Esselte жеткізу кезінде орын алған жоғалу немес бұзылу жағдайларына жауапты емес.
 - Ақаулар қандай да апат, дұрыс қолданбау, өзгерту немесе немқұрайдылық себебінен болғаны анықталса, кепілдік қолданылмайды.
 - Esselte компаниясы құрылғының және оның жабдықтарының ақаулықтары салдарынан болған бұзылу немесе жоғалу жағдайларына жауапты емес.
 - Бұл кепілдік сіздің заңдық құқықтарыңызға әсер етпейді.

účely. Produkt lze používat pouze dle pokynů uvedených v této příručce. Jakékoliv použití jiné než popsané v této příručce je považováno za nedoporučené použití.

Pro vaši bezpečnost



VAROVÁNÍ! Přečtete si všechna varování a veškeré pokyny.

- Věnujte prosím čas důkladnému přečtení všech všeobecných bezpečnostních pokynů. Všeobecné bezpečnostní pokyny najdete v samostatné brožuře. Tato brožura je přiložena.
- Během laminování vždy zajistěte dobrou ventilaci (např. otevřením okna).
- Jestliže přístroj nepoužíváte, odpojte jej ze zásuvky.
- Na přístroj nepokládejte/nestavte a do větracích otvorů nezasunujte žádné předměty.
- Nikdy laminování neprovádějte jen s jednou stranou laminovací fólie.
- Nikdy se nepokoušejte fólii vytáhnout dřív, než proces laminace skončí.
- Před čištěním, přepravou a skladováním vždy přístroj odpojte a nechte vychladnout. Při přenášení laminátor vždy uchopte úchyty na obou stranách.

Sestavení a zapnutí laminátoru

(1 a 2)

- Postavte laminátor na stabilní povrch (např. stůl) do blízkosti síťové zásuvky ①. *Zajistěte, že je za zařízením dostatek místa, aby nedošlo k zablokování laminovaného předmětu a bylo možné jej snadno vyjmout.*
- Zapojte napájecí kabel do elektrické zásuvky.
- Přepínač ON/OFF přepněte do polohy ON ②.
- Pro laminování fólií označených jako 75-100 µm posuňte přepínač teploty do polohy „I“ (80 mikronů). Pro laminování fólií označených jako 125 µm posuňte přepínač teploty do polohy „II“ (125 mikronů). Pro laminování fólií za studena posuňte přepínač teploty do polohy „0“ (za studena).

Vkládání dokumentů do laminovací fólie ③

- Vložte dokument do laminovací fólie. Zarovnejte jej co nejlépe s horní stranou a zachovejte stejné přesahy po obou

stranách.

Příliš velkou laminovací fólii lze po laminování zastříhnout na požadovanou velikost.

Laminování ④

- Jakmile se LED indikátor POWER/READY rozsvítí zeleně, vložte laminovací fólii do laminátoru zatavenou stranou napřed, dokud nedojde k natažení fólie dovnitř. *Laminovaný dokument automaticky vyjede na výstupní straně.*

Vychladnutí laminovaného dokumentu ⑤

- Vyjměte laminovaný dokument a nechte ho po dobu jedné minuty vychladnout na rovném povrchu.
- Když dokončíte laminování všech požadovaných dokumentů, laminátor vypněte.

Uvolnění zaseknuté laminovací fólie ⑥

K zaseknutí může dojít při laminování nevhodných materiálů.

UPOZORNĚNÍ! Zaseknutou laminovací fólii vyjměte dříve, než laminátor vypnete, v opačném případě by mohlo dojít k jeho poškození.

- Uvolňovací páčku posuňte doprava a okamžitě vytáhněte zaseknutou fólii.
- Po zaseknutí fólie vždy očistěte válce dle pokynů v kapitole „Péče a údržba“.

Péče a údržba ⑦

Přebytečné lepidlo zevnitř přístroje odstraníte pravidelným čištěním válců dle pokynů popsaných v této části:

- Laminátor zapněte. Vyčkejte, dokud se indikátor nerozsvítí zeleně.
- Přehněte uprostřed list čistého kancelářského papíru (80 g/m²).
- Vložte papír přeloženou stranou napřed do vstupního podavače 3 až 5 krát.

Čištění krytu:

- Odpojte napájecí kabel ze zásuvky a

nechte zařízení vychladnout.

- Vnější kryt otřete vlhkým měkkým hadříkem s přípravkem na mytí nádobí.

Technické údaje

	iLAM HOME OFFICE A4/ A3	iLAM OFFICE A4/ A3
Válce/typ	2 válce / bez ochranných kapes	2 válce / bez ochranných kapes
Rychlost	300 mm/min	350 mm/min
Předeřívání	cca 180 s	cca 90 s
Tloušťka fólie (na stranu)	75–125 µm	75–125 µm
Max. tloušťka papíru	0,4 mm	0,4 mm
Vstupní šířka	A4: 230/A3: 320 mm	A4: 230/A3: 320 mm
Zdroj napětí	230 V; 50 Hz	230 V; 50 Hz
Max. spotřeba energie	A4: 300/A3: 400 W	A4: 350/A3: 500 W
Čistá hmotnost	A4: 1,3/A3: 1,45 kg	A4: 1,3/A3: 1,55 kg
Rozměry (D x Š x V):	A4: 370 x 125 x 75 mm A3: 470 x 125 x 78 mm	A4: 222 x 111 x 90 mm A3: 470 x 125 x 78 mm
Technické údaje se mohou měnit bez předchozího upozornění.		

Dvouletá záruka

Přístroje spol. Leitz se prodávají s dvouletou zárukou. Podmínky záruky jsou následující:

1. Záruka se vztahuje u každého přístroje na všechny závady materiálu a/nebo zpracování po dobu 2 let od data nákupu.
2. Přístroj nebude přijat bez písemného sdělení zákazníka s popisem vzniklé závady a bez dokladu o datu nákupu.
3. Přístroje do opravy je třeba zasílat společnosti Esselte v odpovídajícím balení. Esselte nenese žádnou odpovědnost za poškození zboží během přepravy od zákazníka, ke kterému došlo v důsledku nevhodného balení.
4. Dodavatel nese veškeré náklady na potřebné náhradní díly a práci. Dvouletá záruka platí za následujících podmínek:
 - Přístroj byl používán přesně v souladu s návodem k použití dodávaným s přístrojem.
 - Při požadavku na záruční opravu musí být přístroj zaslán vyplaceně společnosti Esselte. Esselte nepřebírá odpovědnost za ztráty nebo poškození během přepravy.
 - Záruka je neplatná, jestliže se zjistí, že závada byla způsobena nehodou, nevhodným používáním přístroje, zásahem do přístroje nebo zanedbáním údržby.
 - Esselte nenese žádnou odpovědnost za škody, ztráty nebo výdaje vzniklé v důsledku nebo v souvislosti s jakoukoliv závadou přístroje nebo jeho příslušenství.
 - Tato záruka neovlivňuje zákonná práva spotřebitele.

Úvod

Tento výrobok Leitz je určený na používanie na laminovanie papiera alebo podobných materiálov. Tento výrobok by sa mal používať len v domácnosti a podobných prostrediach, ako sú kancelárie a obchody. Tento výrobok by sa nemal používať na komerčné účely, v korozívnych prostrediach ani v prostrediach s nebezpečenstvom výbuchu a ani na zdravotnícke účely. Tento výrobok sa smie používať len v súlade s pokynmi tak, ako je to uvedené v tomto návode. Akékoľvek použitie odlišné od toho, ktoré je uvedené v tomto návode, sa bude považovať za nezamýšľané použitie.

Pre vašu bezpečnosť



VÝSTRAHA! Prečítajte si všetky bezpečnostné výstrahy a všetky pokyny.

- Vyčleňte si, prosím, čas, a prečítajte si všeobecné bezpečnostné pokyny. Všeobecné bezpečnostné pokyny nájdete v osobitnej brožúre. Táto brožúra je súčasťou dodávky.
- Počas laminovania vždy zabezpečte dostatočné vetranie (napr. otvorené okno).
- Zariadenie vždy odpojte od elektrickej zásuvky, keď sa nepoužíva.
- Nič nekladte na hornú časť zariadenia a nič nekladajte do vetracích otvorov.
- Nikdy nelaminujte len s jednou stranou laminovacej fólie.
- Nikdy sa nepokúšajte vytiahnuť laminovacia fóliu pred dokončením laminovacieho procesu.
- Zariadenie vždy odpojte od elektrickej zásuvky a nechajte vychladnúť pred čistením, premiestňovaním alebo uskladnením. Pri prenášaní laminátora ho vždy držte za zapustené rukoväte na oboch stranách.

Umiestnenie a zapnutie laminátora (① a ②)

- Laminátor umiestnite na stabilný povrch (napr. stôl) blízko sieťovej elektrickej zásuvky ①.
Zabezpečte dostatočný priestor za zariadením, aby laminovaný predmet nebol blokovaný a dal sa ľahko vybrať.
- Pripojte sieťový napájací kábel k sieťovej elektrickej zásuvke.
- Prepnite hlavný vypínač ON/OFF do polohy zapnutia ON ②.
- Prepínač teploty prepnite do polohy „I“ (80 µm) pre laminovacie fólie s menovitou hrúbkou 75 - 100 µm. Prepínač teploty prepnite do polohy „II“ (125 µm) pre laminovacie fólie s menovitou hrúbkou 125 µm. Prepínač teploty prepnite do polohy „0“ (studené) pre studené tesniace laminovacie fólie.

Vloženie dokumentu do laminovacej fólie ③

- Vložte dokument do laminovacej fólie. Čo najviac ho zarovnajete s utesneným okrajom a uchovajte rovnomerné okraje vľavo a vpravo.
Laminovacie fólie, ktoré sú príliš veľké, sa po laminovaní dajú orezať.

Laminovanie ④

- Keď sa LED indikátor POWER/READY (Napájanie/zariadenie pripravené) rozsvieti zelenou farbou, najprv vložte laminovacia fóliu s utesneným okrajom tak, aby bola vtiahnutá.
Laminovaný dokument automaticky vyjde na výstupnej strane.

Ponechanie laminovaného dokumentu, aby vychladol ⑤

- Vyberte laminovaný dokument a nechajte ho na plochom povrchu jednu minútu, aby vychladol.

- Keď už nemáte viac dokumentov na laminovanie, vypnite laminátor.

Odstránenie zaseknutej fólie ⑥

K zaseknutiu môže dôjsť pri laminovaní nevhodných materiálov.

UPOZORNENIE: Aby nedošlo k poškodeniu laminátora, laminovacia fólia sa musí vybrať ešte pred vypnutím zariadenia.

- Posuňte uvoľňovací prvok doprava a ihneď vytiahnite laminovacia fóliu.
- Po každom zaseknutí laminovacej fólie vyčistite valčeky tak, ako je to uvedené v časti „Údržba a starostlivosť“.

Údržba a starostlivosť ⑦

Aby sa odstránilo lepidlo zvnútra zariadenia, pravidelne čistite valčeky tak, ako je to popísané v tejto časti:

- Zapnite laminátor. Počkajte, kým sa nerozsvieti indikátor zelenou farbou.
- Zohnite hárok nepoužitého kopírovacieho (80 g/m²) papiera.
- Vložte papier najprv s ohnutou stranou do vstupného podávača 3 – 5-krát.

Spôsob vyčistenia krytu:

- Odpojte sieťovú zástrčku a počkajte, kým zariadenie nevychladne.
- Poutierajte vonkajšiu časť mäkkou, vlhkou handričkou a saponátom na umývanie riadu.

Technické údaje

	iLAM HOME OFFICE A4/ A3	iLAM OFFICE A4/ A3
Valčeky/ typ	2 valčeky/ bez nosiča	2 valčeky/ bez nosiča
Rýchlosť	300 mm/min	350 mm/min
Doba zahriatia	Približne 180 s	Približne 90 s
Hrúbka laminovacej fólie (na jednu stranu)	75 – 125 µm	75 – 125 µm

Max. hrúbka papiera	0,4 mm	0,4 mm
Vstupná šírka	A4: 230/A3: 320 mm	A4: 230/A3: 320 mm
Napájanie	230 V; 50 Hz	230 V; 50 Hz
Max. spotreba energie	A4: 300/A3: 400 W	A4: 350/A3: 500 W
Čistá hmotnosť	A4: 1,3/A3: 1,45 kg	A4: 1,3/ A3: 1,55 kg
Rozmery (d x š x v)	A4: 370 x 125 x 75 mm A3: 470 x 125 x 78 mm	A4: 222 x 111 x 90 mm A3: 470 x 125 x 78 mm
Podlieha technickým zmenám bez predchádzajúceho upozornenia	CE	

2-ročná záruka

Zariadenia Leitz sa predávajú s 2-ročnou zárukou. Podmienky vzťahujúce sa na záručnú dobu sú nasledovné:

1. Každé zariadenie je zaručené proti akýmkoľvek chybám materiálu a/alebo vyhotovenia na dobu 2 rokov od dátumu zakúpenia.
2. Žiadne zariadenie sa neakceptuje bez písomného upovedomenia od zákazníkov s uvedením podrobností problému, ktorý sa vyskytol, ako aj dokladu s dátumom zakúpenia.
3. Všetky zariadenia sa musia vrátiť do Esselte s primeraným obalom. Spoločnosť Esselte nebude prijímať žiadnu zodpovednosť za tovar poškodený pri preprave od zákazníka v dôsledku nedostatočného zabalenia.
4. Dodávateľ bude zodpovedný za všetky poplatky spojené s náhradnými dielmi a prácou potrebnými pre zariadenie. Na 2-ročnú záruku sa vzťahujú nasledujúce podmienky:

- Zariadenie sa používalo výlučne v súlade s návodom na obsluhu dodaným so zariadením.
- Ak sa má uplatniť táto záruka, zariadenie sa musí vrátiť a uhradiť sa preprava do Esselte. Esselte neakceptuje zodpovednosť za stratu ani poškodenie pri preprave.
- Záruka stratí platnosť, ak sa zistí, že chyby boli spôsobené nehodou,

nesprávnym používaním, obmenou zariadenia alebo nedbalosťou.

- Esselte nebude niesť žiadnu zodpovednosť za škodu, stratu ani náklady akéhokoľvek druhu vyplývajúce z alebo v dôsledku akejkolvek chyby zariadenia či jeho príslušenstva.
- Táto záruka neovplyvní vaše zákonné práva ako spotrebiteľa.

HU

Bevezetés

Ez a Leitz termék rendeltetésszerűen papír, illetve hasonló anyag laminálására használható. A termék csakis háztartási, illetve hasonló, így például irodai vagy üzlethelyiségi környezetben használható. A terméket ne használja kereskedelmi vagy ipari célokra olyan környezetben, ahol korrozív vagy robbanásveszélyes környezetben, illetve gyógyászati. A termék csakis a jelen kézikönyv utasításainak betartásával használandó. A jelen kézikönyvben ismertetettektől eltérő minden egyéb felhasználás nem rendeltetésszerűnek minősül.

Az Ön biztonságaért



FIGYELMEZTETÉS! Olvasson el minden biztonsági figyelmeztetést és minden utasítást.

- Kérjük, szánjon rá időt és olvassa el az általános biztonsági utasításokat. Az általános biztonsági utasításokat külön brosrúra tartalmazza. Ez a brosrúra benne van a termékcsomagban.
- Laminálás közben megfelelően szellőztesse a helyiséget (nyisson például ablakot).
- Mindig húzza ki a készüléket a hálózati aljzatból, valahányszor nincs

használatban.

- Ne tegyen rá semmit a készülékre és ne helyezzen be semmit a szellőzőnyílásokba.
- Soha ne lamináljon a laminálótasaknak csak az egyik felével.
- Soha ne próbálja meg kihúzni a tasakot a laminálás befejezése előtt.
- Mindig húzza ki a készüléket az aljzatból, és várja meg, míg lehűl, annak tisztítása, mozgatása illetve elcsomagolása előtt. Mozgatáskor a laminológépet mindig a két oldalán kimélyített fogórésztől fogja.

A laminológép beállítása és bekapcsolása ① és ②

- Helyezze a laminológépet stabil felületre (például asztalra), a hálózati csatlakozás közelébe ①.
Biztosítson elég helyet a laminológép mögött ahhoz, hogy a laminált darab ne akadjon el és könnyen eltávolítható legyen.
- Csatlakoztassa a hálózati kábel a hálózati csatlakozóaljzathoz.
- Kapcsolja a BE/KI kapcsolót BE helyzetbe ②.
- Kapcsolja a hőmérséklet-kapcsolót "I" helyzetbe (80 µm) a 75-100 µm-es névértékű tasakok esetén. Kapcsolja a hőmérséklet kapcsolót "II" helyzetbe (125 µm) a 125 µm-es névértékű tasakok esetén. Kapcsolja a hőmérséklet kapcsolót

“0” helyzetbe (hideg) a tasakok hidegen történő lezárása esetén.

Dokumentum tasakba helyezése ③

- Helyezze a dokumentumot a lamináló tasakba. Igazítsa amennyire csak lehet a lezárt szélhez és tartsa meg az egyenletes távolságot balra és jobbra.
A túl nagyknak bizonyuló tasakok méretre igazíthatók laminálás után.

Laminálás ④

- Amikor a TÁP/KÉSZ LED kijelző zölden világít, illessze be a tasakot a lezárt végével előre és tartsa mindaddig, míg behúzása meg nem történik.
A laminált dokumentum automatikusan jön ki a kimeneti oldalon.

Hagyja lehűlni a laminált dokumentumot ⑤

- Távolítsa el a laminált dokumentumot és hagyja egy percig az egyenes felületen, hogy lehűlhessen.
- Ha nincs több laminálandó dokumentum, kapcsolja ki a laminológépet.

Elakadt tasak kiszabadítása ⑥

Tasak nem megfelelő anyagok laminálásakor akadhat be.

VIGYÁZAT: A laminológép bármely károsodásának elkerülése érdekében a tasakot a laminológép kikapcsolása előtt kell eltávolítani.

- Mozdítsa el jobbra a kioldókart és azonnal húzza ki a tasakot azonnal.
- Tisztítsa meg a görgőket minden egyes elakadt tasak után a “karbantartás és gondozás” szakaszban leírtak szerint.

Karbantartás és gondozás ⑦

A laminológép belsejéből a ragasztót úgy távolíthatja el, hogy görgőket rendszeresen tisztítja az alábbi módon:

- Kapcsolja be a laminológépet. Várjon, míg a kijelző zölden világít.
- Hajtson össze használatlan (80 g/m²)

másolópapír ívet.

- Helyezze be a papírt a behajtott felével előre a bemeneti tálca 3–5 alkalommal. A burkolat tisztítása érdekében:
- Húzza ki az aljzatból a hálózati dugaszt csatlakozását és várjon, míg a laminológép lehül.
- Törölje le a külső részt puha, nedves törlőronggyal és mosogatószerral.

Jellemzők

	iLAM HOME OFFICE A4/A3	iLAM OFFICE A4/A3
Görgők/ típus	2 görgő/ védőkarton	2 görgő/ védőkarton
Lamináló sebesség	300 mm/perc	350 mm/perc
Felmelegedési idő	kb. 180 másodperc	kb. 90 másodperc
Tasakvastagság (oldalanként)	75 – 125 µm	75 – 125 µm
Maximális papírvastagság	0,4 mm	0,4 mm
Bemeneti szélesség	A4: 230/A3: 320 mm	A4: 230/A3: 320 mm
Táp	230 V; 50 Hz	230 V; 50 Hz
Maximális energiafogyasztás	A4: 300/A3: 400 W	A4: 350/A3: 500 W
Tiszta tömeg	A4: 1,3/A3: 1,45 kg	A4: 1,3/A3: 1,55 kg
Méretek (hosszúság x szélesség x magasság)	A4: 370 x 125 x75 mm A3: 470 x 125 x78 mm	A4: 222 x 111 x90 mm A3: 470 x 125 x78 mm
Műszaki módosítások tárgyát képezi, előzetes értesítés nélkül.		CE

2 év jótállás

A Leitz termékeket 2 év jótállással értékesítik. A jótállási időszak feltételei a következők:

1. Minden egyes terméket szavatolnak minden anyagi és/vagy kivitelezési hiba tekintetében, a vásárlás napjától számított 2 éves időtartamra.
2. A terméket nem veszik át, ha azt nem kíséri az ügyfél írásba foglalt értesítése a felmerült probléma részletes leírásával és a vásárlás dátumának tanúsításával.
3. Javítás céljából minden terméket megfelelő csomagolásban kell visszaküldeni az Esselte vállalatához. Az Esselte nem vállal felelősséget a termékek azon károsodásaiért, amelyek az ügyféltől történő szállítás folyamán a nem megfelelő csomagolás miatt következnek be.
4. A laminálógéphez szükséges minden pótalkatrész és a munkadíj költségei a szállítót terheli. A 2 év garancia következő feltételek mellett érvényes:

- A terméket a termékhez mellékelt használati utasítások szigorú betartásával használták.
- A garancia által biztosított előny igénylése esetén a terméket a szállítási költségek megfizetésével kell az Esselte vállalatához visszaküldeni. Az Esselte nem vállal felelősséget a szállítás folyamán keletkezett veszteségért, illetve kárért.
- A garancia érvényét veszíti, ha bebizonyosodik az a tény, hogy a hibát baleset, helytelen használat, módosítás vagy gondatlanság okozta.
- Ennek következtében az Esselte vállalatot nem terheli semmilyen felelősség olyan kár, veszteség vagy kiadás tekintetében, mely a termék, illetve a tartozékok bármely hiányosságának eredménye, következménye, illetve bármely módon ennek tulajdonítható be.
- Ez a garancia nem befolyásolja azokat a törvényes jogokat, amelyek Ön, mint fogyasztót megilletik.

RO

Introducere

Acest produs Leitz este destinat utilizării pentru laminarea hârtiei sau a materialelor similare. Produsul va fi folosit numai în gospodării sau medii similare, ca de exemplu birouri și magazine. Produsul nu va fi folosit în scopuri comerciale sau industriale, în locații în care sunt prezente atmosfere corozive sau explozive sau în scopuri medicale. Produsul poate fi folosit numai conform instrucțiunilor, conform descrierii din acest manual. Toate celelalte utilizări care nu sunt descrise în acest manual sunt considerate ca fiind utilizare neintenționată.

Pentru siguranța dvs.



AVERTISMENT! Citiți toate avertismentele de siguranță și toate instrucțiunile.

- Vă rugăm să alocați timp citirii instrucțiunilor generale de siguranță. Găsiți instrucțiunile generale de siguranță într-o broșură separată. Această broșură este inclusă.
- Asigurați întotdeauna o bună aerisire în timpul laminării (de ex., deschideți o fereastră).
- Întotdeauna deconectați dispozitivul atunci când nu îl folosiți.
- Nu așezați nimic pe partea superioară a dispozitivului și nu introduceți niciun obiect

în fantele de aerisire.

- Nu laminați niciodată cu o singură parte a pungii de laminare.
- Nu încercați niciodată să scoateți punga înainte de încheierea procesului de laminare.
- Deconectați întotdeauna dispozitivul și lăsați-l să se răcească înainte de a îl curăța, deplasa sau depozita. Când transportați laminatorul, țineți-l întotdeauna de degajările de prindere de pe ambele părți.

Așezarea și pornirea laminatorului (① și ②)

- Așezați laminatorul pe o suprafață stabilă (de ex. o masă) din apropierea unei prize electrice ①.
Verificați să existe suficient spațiu în spatele unității, așa încât elementul laminat să nu fie blocat și să poată fi eliminat cu ușurință.
- Conectați cablul electric la priză.
- Treceți comutatorul ON/OFF (pornit/oprit) în poziția ON (pornit) ②.
- Treceți comutatorul de temperatură în poziția "I" (80 mic) pentru pungi cu grosimea de 75-100 μm. Treceți comutatorul de temperatură în poziția "II" (125 mic) pentru pungi cu grosimea de 125 μm. Treceți comutatorul de temperatură în poziția "O" (rece) pentru pungi cu etanșare la rece.

Introducerea documentului în pungă ③

- Introduceți documentul în punga de laminare. Aliniați-l cât mai mult posibil cu muchia sigilată și mențineți uniforme marginile stânga și dreapta.
Pungile care sunt prea mari pot fi ajustate la dimensiune după laminare.

Laminare ④

- Când indicatorul LED POWER/READY (alimentare electrică/pregătit) se aprinde în verde, introduceți punga cu muchia

sigilată înainte, până când este trasă în interior.

Documentul laminat iese automat pe partea de ieșire.

Lăsarea documentului laminat să se răcească ⑤

- Scoateți documentul laminat și lăsați-l timp de un minut pe o suprafață plană pentru a se răci.
- După ce ați terminat de laminat documentele, opriți laminatorul.

Îndepărtarea unei pungi blocate ⑥

Blocarea poate apărea atunci când laminați materiale neadecvate.

ATENȚIE: Pentru a preveni orice avarii asupra laminatorului, punga trebuie îndepărtată înainte de oprirea unității.

- Deplasați spre dreapta maneta de eliberare și trageți imediat pentru a scoate punga.
- Curățați rolele după orice blocare a pungii, așa cum se descrie în secțiunea "Întreținere și îngrijire".

Întreținere și îngrijire ⑦


Pentru a îndepărta adezivul din interiorul dispozitivului, curățați la intervale regulate rolele așa cum se descrie aici:

- Porniți laminatorul. Așteptați până când becul indicatorul luminează în verde.
- Împăturiți o foaie de hârtie nouă, nefolosită (80 gsm).
- Introduceți hârtia cu partea împăturită înainte în tava de intrare de 3-5 ori.

Pentru a curăța carcasa:

- Deconectați de la priză ștecherul și așteptați să se răcească dispozitivul.
- Ștergeți exteriorul cu o lavetă moale, umedă și cu detergent pentru spălat vase.

Specificații

	iLAM HOME OFFICE A4/ A3	iLAM OFFICE A4/ A3
Role / tip	2 role / fără suport	2 role / fără suport
Viteză	300 mm/min	350 mm/min
Timp de încălzire	Aprox. 180 sec.	Aprox. 90 sec.
Grosimea pungii (per parte)	75 – 125 µm	75 – 125 µm
Grosimea maximă a hârtiei	0,4 mm	0,4 mm
Lățimea de intrare	A4: 230/A3: 320 mm	A4: 230/A3: 320 mm
Alimentare electrică	230 V; 50 Hz	230 V; 50 Hz
Consum maxim de energie.	A4: 300/A3: 400 W	A4: 350/A3: 500 W
Greutate netă	A4: 1,3/A3: 1,45 kg	A4: 1,3/ A3: 1,55 kg
Dimensiuni (LxIxh)	A4: 370 x 125 x75 mm A3: 470 x 125 x 78 mm	A4: 222 x 111 x 90 mm A3: 470 x 125 x 78 mm
Supuse modificărilor tehnice fără preaviz		

Garanție 2 ani

Unitățile Leitz se vând cu garanție de 2 ani. Condițiile pentru perioada de garanție sunt după cum urmează:

1. Fiecare unitate este garantată împotriva tuturor defecțiunilor de materiale și/sau manoperă pentru o perioadă de 2 ani de la data achiziției.
2. Nicio unitate nu va fi acceptată fără notificare scrisă din partea clienților, precizându-se detalii ale problemei apărute și dovada datei achiziției.
3. Toate unitățile vor fi returnate către Esselte în ambalaj adecvat. Nu va fi acceptată nicio responsabilitate din partea Esselte pentru bunurile avariate în tranzit de la client, din cauza neacordării atenției adecvate asupra ambalajului.
4. Furnizorul va fi responsabil de toate taxele cu privire la piese și manoperă necesare unității. Garanția de 2 ani face obiectul următoarelor condiții:
 - Ca unitatea să fi fost folosită în strictă concordanță cu instrucțiunile de operare livrate împreună cu unitatea.
 - Dacă se solicită intervenții în garanție, unitatea trebuie returnată la Esselte, cu transportul plătit de către client. Esselte nu își asumă responsabilitatea pentru pierderi sau avarii în tranzit.
 - Garanția se anulează dacă se constată că defecțiunile au fost produse prin accident, utilizare eronată, modificare sau neglijență.
 - Esselte nu răspunde de avarii, pierderi sau cheltuieli de orice fel rezultate din, consecință a sau datorate în orice fel oricărei defecțiuni a instrumentului sau a accesoriilor sale.
 - Această garanție nu vă afectează drepturile statutare în calitate de consumator.

Εισαγωγή

Το προϊόν Leitz έχει σχεδιαστεί για την πλαστικοποίηση χαρτιού ή παρόμοιων υλικών. Το προϊόν πρέπει να χρησιμοποιείται μόνο ως οικιακό προϊόν ή σε παρόμοιο χώρο, όπως γραφεία και καταστήματα. ΔΕΝ πρέπει να χρησιμοποιείται για εμπορικούς ή βιομηχανικούς σκοπούς, σε χώρους όπου υπάρχει κάποιο διαβρωτικό ή σε εκρηκτική ατμόσφαιρα ή για ιατρικούς σκοπούς. Χρησιμοποιείτε το αποκλειστικά όπως περιγράφεται στις παρούσες οδηγίες. Δεν επιτρέπεται οποιαδήποτε άλλη χρήση αυτού του προϊόντος.

Για την ασφάλεια σας



ΠΡΟΕΙΔΟΠΟΙΗΣΗ! Διαβάστε όλες τις οδηγίες προφύλαξης και χρήσης.

- Διαβάστε με προσοχή τις γενικές οδηγίες προφύλαξης. Μπορείτε να βρείτε τις γενικές οδηγίες προφύλαξης στο ξεχωριστό φυλλάδιο. Το φυλλάδιο αυτό περιλαμβάνεται.
- Όταν γίνεται πλαστικοποίηση φροντίστε να υπάρχει καλός αερισμός (π.χ. ανοιχτό παράθυρο).
- Αποσυνδέστε τη μηχανή από το ηλεκτρικό ρεύμα όταν δεν είναι σε λειτουργία.
- Μην τοποθετείτε ή αφήνετε κανένα αντικείμενο επάνω στη συσκευή και μην εισάγετε κανένα ξένο σώμα μέσα στις θυρίδες εξαερισμού.
- Ποτέ μην δοκιμάσετε την ελασματοποίηση με μόνο ένα φύλλο της ταινίας σακούλας.
- Ποτέ μην προσπαθήσετε να τραβήξετε έξω το δίφυλλο πλαστικοποίησης, πριν τελειώσει η διαδικασία ελασματοποίησης.
- Πριν τη μεταφορά, τον καθαρισμό και την αποθήκευση αφαιρείτε το φινιρίσμα και αφήνετε τη συσκευή να κρυώσει. Για τη μεταφορά πιάνετε πάντα τον πλαστικοποιητή από τις πλευρικές εσοχές συγκράτησής του.

Τοποθέτηση του πλαστικοποιητή και σύνδεση με το ρεύμα (1 και 2)

- Τοποθετήστε τον πλαστικοποιητή επάνω σε μια σταθερή και επίπεδη επιφάνεια (π.χ. τραπέζι) πλησίον μιας πρίζας ①. *Αφήνετε αρκετό χώρο πίσω από τον πλαστικοποιητή, ώστε να μην μπλοκάρει το έγγραφο που πλαστικοποιήθηκε και να μπορείτε να το παίρνετε χωρίς εμπόδια.*
- Τοποθετήστε το φινιρίσμα τροφοδοσίας στην πρίζα.
- Τοποθετήστε το διακόπτη On/Off στη θέση On ②.
- Τοποθετήστε το διακόπτη θερμοκρασίας στη θέση "I" (80 μm) για δίφυλλα πλαστικοποίησης με 75-100 μm. Τοποθετήστε το διακόπτη θερμοκρασίας στη θέση "II" (125 μm) για δίφυλλα πλαστικοποίησης με 125 μm. Τοποθετήστε το διακόπτη θερμοκρασίας στη θέση "0" (ψυχρό) για κλείσιμο δίφυλλων πλαστικοποίησης σε χαμηλή θερμοκρασία.

Τοποθέτηση του εγγράφου μέσα στο δίφυλλο πλαστικοποίησης ③

- Τοποθετήστε το έγγραφο μέσα στο δίφυλλο πλαστικοποίησης. Φέρτε το όσο το δυνατόν πλησιέστερα στην πτυχωτή πλευρά του δίφυλλου και φροντίστε, ώστε να είναι ίδιες οι αποστάσεις αριστερά και δεξιά. *Όταν το δίφυλλο πλαστικοποίησης είναι πολύ μεγάλο μπορείτε να το κόψετε στο ορθό μέγεθος μετά την πλαστικοποίηση.*

Πλαστικοποίηση ④

- Όταν η ένδειξη LED POWER/READY ανάβει με πράσινο χρώμα, ωθείτε το δίφυλλο από την πλευρά της πτυχής, ευθύγραμμα μέσα στη θήκη εισαγωγής, μέχρι να τραβηχτεί προς τα μέσα. *Το πλαστικοποιημένο έγγραφο βγαίνει αυτόματα στη θήκη εξαγωγής.*

Αφήστε το πλαστικοποιημένο έγγραφο να κρυσώσει ⑥

- Βγάλτε το πλαστικοποιημένο έγγραφο και αφήστε το ένα περίπου λεπτό να κρυσώσει επάνω σε μια επίπεδη επιφάνεια.
- Αν δε θέλετε να κάνετε πλαστικοποίηση και άλλων εγγραφών, σβήστε τη συσκευή.

Απεμπλοκή δίφυλλου ⑥

Το μπλοκάρισμα ενός δίφυλλου μπορεί να εμφανιστεί κατά τη διάρκεια της πλαστικοποίησης όταν χρησιμοποιούνται ακατάλληλα υλικά.

ΠΡΟΣΟΧΗ: Για την αποτροπή οποιασδήποτε ζημιάς στον πλαστικοποιητή, το δίφυλλο πρέπει να αφαιρεθεί πριν σβήσετε τη συσκευή.

- Πιέστε το μοχλό απελευθέρωσης προς τα δεξιά και βγάλτε το δίφυλλο αμέσως.
- Καθαρίστε τους κυλίνδρους μετά από κάθε μπλοκάρισμα όπως περιγράφεται στην ενότητα "Συντήρηση και φροντίδα".

Συντήρηση και φροντίδα ⑦

Για να αφαιρέτε την παραπάνω κόλλα από τη συσκευή καθαρίζετε τακτικά τους κυλίνδρους, ως εξής:

- Ανάψτε τον πλαστικοποιητή. Περιμένετε, μέχρι ν' ανάψει η ένδειξη με πράσινο χρώμα.
- Διπλώστε στο μέσον ένα φύλλο φωτοτυπίας (80 g/m²) αχρησιμοποίητο.
- Εισάγετε το χαρτί από την κλειστή του πλευρά για 3–5 φορές μέσα στο μέσον της θήκης εισαγωγής.

Για να καθαρίσετε το περίβλημα:

- Αφαιρέστε το φιλτράκι και περιμένετε μέχρι να κρυσώσει η συσκευή.
- Καθαρίστε το εξωτερικό με ένα μαλακό, υγρό πανί και λίγο υγρό καθαρισμού πιάτων.

Τεχνικά στοιχεία

	iLAM HOME OFFICE A4/A3	iLAM OFFICE A4/A3
Κύλινδροι/ τύπος	2 κύλινδροι/ χωρίς έδρανο	2 κύλινδροι/ χωρίς έδρανο
Ταχύτητα	300 χιλ/ λεπτό	350 χιλ/ λεπτό
Χρόνος προθέρμανσης	Περ. 180 δευτ.	Περ. 90 δευτ.
Πάχος δίφυλλου (ανά πλευρά)	75 – 125 μm	75 – 125 μm
Μεγ. πάχος χαρτιού	0,4 χιλ.	0,4 χιλ.
Μεγ. πλάτος εργασίας	A4: 230/A3: 320 χιλ.	A4: 230/A3: 320 χιλ.
Τροφοδοσία	230 V, 50 Hz	230 V, 50 Hz
Μεγ. κατανάλωση ισχύος	A4: 300/A3: 400 W	A4: 350/A3: 500 W
Καθαρό βάρος	A4: 1,3/A3: 1,45 kg	A4: 1,3/ A3: 1,55 kg
Διαστάσεις (π x μ x υ)	A4: 370 x 125 x 75 χιλ. A3: 470 x 125 x 78 χιλ.	A4: 222 x 111 x 90 χιλ. A3: 470 x 125 x 78 χιλ.
Επιφυλασσόμαστε σχετικά με τεχνικές αλλαγές.		CE

2 χρόνια εγγύηση

Όλες οι συσκευές LEITZ διαθέτουν διετή εγγύηση. Οι όροι για την περίοδο εγγύησης είναι οι εξής:

1. Η εγγύηση ισχύει από την ημερομηνία αγοράς για 2 χρόνια και καλύπτει όλες τις βλάβες υλικού ή/και κατασκευής των συσκευών.
2. Οι συσκευές πρέπει να αποστέλλονται μαζί με μια επιστολή όπου περιγράφεται η βλάβη και με την απόδειξη της ημερομηνίας αγοράς.

3. Οι συσκευές πρέπει αποστέλλονται στην ESSELTE σε κατάλληλη συσκευασία. Η ESSELTE απορρίπτει την ευθύνη για βλάβες που προκλήθηκαν κατά τη μεταφορά λόγω ακατάλληλης συσκευασίας.
4. Ο προμηθευτής αναλαμβάνει την υποχρέωση να αντικαταστήσει τα ελαττωματικά εξαρτήματα και να εκτελέσει τις ανάλογες εργασίες επισκευής. Η διετής εγγύηση ισχύει υπό τους ακόλουθους όρους:
 - Ότι η συσκευή χρησιμοποιήθηκε όπως ορίζεται στις οδηγίες χρήσης.
 - Ότι η συσκευή, για την οποία προβάλλεται αξίωση εγγύησης, αποστέλλεται οικειοθελώς στην ESSELTE. Η ESSELTE δεν

αναλαμβάνει καμία ευθύνη για απώλεια ή βλάβες κατά τη μεταφορά.

- Ότι οι διαπιστωμένες βλάβες δεν προκλήθηκαν από ατύχημα, κακομεταχείριση, τροποποίηση ή ακατάλληλη χρήση.
- Ότι η ESSELTE, ανεξάρτητα από τυχόν αξιώσεις που απορρέουν από το νόμο περί ευθύνης προϊόντων, δεν αναλαμβάνει καμία ευθύνη για ζημιές, απώλειες ή έξοδα που οφείλονται σε βλάβη της συσκευής ή των εξαρτημάτων αυτής, που προκλήθηκαν εξαιτίας αυτής ή που συσχετίζονται με αυτήν.
- Ότι η εγγύηση αυτή δεν επηρεάζει τα νόμιμα δικαιώματα του καταναλωτή.

TR

Giriş

Bu Leitz ürünü laminasyon kağıdı veya benzer materyaller için kullanılmak üzere üretilmiştir. Ürün sadece evde veya ofis ve mağazalar gibi benzer ortamlarda kullanılmalıdır. Ürün, ticari veya endüstriyel amaçlarla, korozif veya patlayıcı atmosfer varlığının bulunduğu yerlerde veya tıbbi amaçlarla kullanılmamalıdır. Ürün sadece bu el kitabında açıklanan talimatlara uygun şekilde kullanılmalıdır. Bu el kitabında açıklananlar dışında diğer tüm kullanım türleri amaç dışı kullanım sayılır.

Kendi güvenliğiniz için



UYARI! Tüm güvenlik uyarılarını ve tüm talimatları okuyun.

- Lütfen zaman ayırın ve genel güvenlik talimatlarını okuyun. Genel güvenlik talimatlarını ayrı bir kitapçıkta bulabilirsiniz. Bu kitapçık ürünle birlikte sağlanmaktadır.

- Laminasyon yaparken her zaman ortamı mutlaka iyi şekilde havalandırın (ör. pencereyi açın).
- Kullanmadığınız zaman cihazın fişini çıkartın.
- Cihazın üzerine herhangi bir şey koymayın ve havalandırma deliklerine herhangi bir şey sokmayın.
- Asla laminasyon torbasının yalnızca tek tarafıyla laminasyon yapmayın.
- Torbayı asla laminasyon işlemi tamamlanmadan önce çekmeye çalışmayın.
- Temizlemeden, yerini değiştirmeden veya depoya kaldırmadan önce her zaman cihazın fişini çıkartın ve cihazın soğumasını bekleyin. Laminatörü taşıırken her zaman her iki tarafında bulunan girintili tutma noktalarından tutun.

Laminatörün kurulması ve çalıştırılması (① ve ②)

- Laminatörü elektrik prizine yakın sabit bir yüzey (ör. masa) üzerine kurun ①.
Ünitenin arkasında laminasyon uygulanan ögenin engellenmeyeceği ve kolaylıkla

çıkartılabileceği yeterli alan bıraktığınızdan emin olun.

- Elektrik kablosunu elektrik prizine takın.
- AÇMA/KAPATMA düğmesini AÇIK konuma getirin ②.
- 75-100 mic olarak derecelendirilen torbalar için sıcaklık anahtarını "I" konumuna (80 mic) getirin. 125 mic olarak derecelendirilen torbalar için sıcaklık anahtarını "II" konumuna (125 mic) getirin. Soğuk mühürlü torbalar için sıcaklık anahtarını "0" konumuna (soğuk) getirin.

Dokümanların torbanın içine yerleştirilmesi ③

- Dokümanı laminasyon torbasının içine yerleştirin. Mühürlü kenarıyla mümkün olduğunca aynı hizaya getirin ve sol ve sağ kenar boşluklarını eşit tutun.
Çok büyük torbalar laminasyon sonrası istenen boyda kırılabilir.

Laminasyon ④

- GÜÇ/HAZIR LED göstergesi yeşil yandığında tamamen cihazın içine çekilene kadar torbayı önce mühürlü kenarından olacak şekilde yerleştirin.
Laminasyon uygulanan doküman çıkış tarafından otomatik olarak dışarı çıkar.

Laminasyon uygulanan dokümanın soğutulması ⑤

- Laminasyon uygulanan dokümanı çıkartın ve düz bir yüzey üzerinde bir dakika boyunca soğumaya bırakın.
- Laminasyon uygulanacak başka doküman yoksa laminatörü kapatın.

Sıkışan torbanın çıkartılması ⑥

Uygun olmayan materyallere laminasyon uygulanırken sıkışma meydana gelebilir.

DİKKAT: Laminatöre herhangi bir zarar gelmesini önlemek için üniteyi kapatmadan önce torba çıkartılmalıdır.

- Serbest bırakma kolunu sağa doğru iterek torbayı hemen çekip çıkarın.
- Herhangi bir torba sıkışması sonrasında silindirleri "Bakım ve muhafaza" kısmında açıklandığı şekilde temizleyin.

Bakım ve muhafaza ⑦

Cihazın içindeki yapıştırıcıyı gidermek için silindirleri burada açıklandığı şekilde düzenli olarak temizleyin:

- Laminatörü çalıştırın. Gösterge yeşil yanana kadar bekleyin.
- Kullanılmamış bir kopya kağıdı (80 g/m²) yaprağını katlayın.
- Kağıdı katlanan tarafı önce gelecek şekilde giriş tepsisinin içine 3-5 defa yerleştirip çıkarın.

Kasayı temizlemek için:

- Elektrik fişini çekin ve cihazın soğumasını bekleyin.
- Dış kısmı yumuşak, nemli bir bez ve bulaşık deterjanı kullanarak silin.

Teknik Özellikler

	iLAM EV OFIS A4/A3	iLAM OFIS A4/A3
Silindirler/tür	2 Silindir/ Kartuş Taşıyıcısız	2 Silindir/ Kartuş Taşıyıcısız
Hız	300 mm/dk	350 mm/dk
Isınma süresi	Yaklaşık 180 sn.	Yaklaşık 90 sn.
Torba kalınlığı (iki tarafı için ayrı ayrı)	75 – 125 mic	75 – 125 mic
Maks. kağıt kalınlığı	0,4 mm	0,4 mm
Giriş genişliği	A4: 230/A3: 320 mm	A4: 230/A3: 320 mm
Güç kaynağı	230 V; 50 Hz	230 V; 50 Hz
Maks. güç tüketimi	A4: 300/A3: 400 W	A4: 350/A3: 500 W

Net ağırlık	A4: 1,3/A3: 1,45 kg	A4: 1,3/ A3: 1,55 kg
Ebatları (uxgxy)	A4: 370 x 125 x 75 mm A3: 470 x 125 x 78 mm	A4: 222 x 111 x 90 mm A3: 470 x 125 x 78 mm
Önceden bildirilmeden teknik değişiklikler yapılabilir	CE	

kaynaklanan, meydana gelen veya ortaya çıkan hiçbir hasar, kayıp veya harcama nedeniyle sorumlu tutulamaz.

- Bu garanti müşteri olarak yasal haklarınızı etkilemez.

2 yıl garanti

Leitz üniteleri 2 yıllık garanti sunularak satılır. Garanti süresi koşulları aşağıdadır:

1. Her ünite her tür materyal ve/veya işçilik kusuruna karşı satın alım tarihinden itibaren 2 yıl süreyle garantilidir.
2. Müşteriden meydana gelen sorunun ayrıntıları ve satın alım tarihini belgeleyen makbuzun sunulduğu yazılı bildirim yapılmadığı hiçbir ünite kabul edilmez.
3. Onarım gerektiren tüm üniteler uygun şekilde ambalajlanarak Esselte'ye geri gönderilir. Dikkatsiz veya uygun olmayan ambalajlama nedeniyle müşteriden gelen gönderide oluşan mal hasarlarında Esselte hiçbir sorumluluk kabul etmez.
4. Üniteye yapılması gereken tüm parça ve işçilik masraflarından tedarikçi sorumludur. 2 yıllık garanti, aşağıdaki koşullara tabidir:
 - Ünite, kesinlikle beraberinde verilen kullanım talimatlarına uygun şekilde kullanılmış olmalıdır.
 - Bu garantiden yararlanmak istenilirse ünite, gönderi ücreti ödenmiş halde Esselte'ye geri gönderilmelidir. Esselte gönderi sırasında kayıp veya hasar olması durumunda hiçbir sorumluluk kabul etmez.
 - Kusurların kaza, hatalı kullanım, izinsiz değişiklik veya ihmalden kaynaklandığının anlaşıldığı durumlarda garanti geçersizdir.
 - Esselte, bu alet veya aksesuarlarında ne tür arıza olursa olsun bundan

مقدمة

بنسبة 125 ميكرومتر. ضع مُحول الحرارة على الوضع "0" (بارد) بالنسبة للأفلام ذات التغليف البارد.

③ إدخال المستند في فيلم التغليف

- أدخل المستند في فيلم التغليف. قم بمحاذاته بقدر الإمكان مع الحافة المُغلقة مع المحافظة على الهوامش في اليمين واليسار متساوية.
- يمكن قص أفلام التغليف كبيرة الحجم بعد انتهاء التغليف كي تناسب القياس المطلوب.

④ التغليف

- عندما يُضيء مؤشر لمبة POWER/READY باللون الأخضر، أدخل فيلم التغليف من ناحية الحافة المُغلقة أولاً حتى يبدأ الجهاز في سحبها.
- سوف يخرج المستند المُغلف تلقائيًا من الناحية الأخرى.

⑤ ترك المستند المُغلف ليبرد

- اسحب المستند المُغلف واتركه على سطح مستوي لمدة دقيقة ليبرد.
- إذا لم تكن هناك أية مستندات لتغليفيها، أطفئ جهاز التغليف.

⑥ نزع فيلم التغليف العالق

- يمكن أن تعلق المستندات عند القيام بتغليف مواد غير مناسبة.
- **تحذير:** لتجنب حدوث أي أضرار في جهاز التغليف، يجب إزالة فيلم التغليف قبل إطفاء الجهاز.
- حرك ذراع التحرير إلى اليمين ثم اجذب فيلم التغليف فوراً.
- قم بتنظيف الأسطوانات بعد أي فيلم عالق كما هو مُبين في قسم "الصيانة والعناية".

⑦ الصيانة والعناية

- لتنظيف اللاصق من داخل الجهاز، قم بتنظيف الأسطوانات بانتظام كما هو مُبين هنا:
- قم بتشغيل جهاز التغليف. انتظر حتى يُضيئ المؤشر باللون الأخضر.
- قم بطي ورقة غير مستخدمة (80 غراماً متر مربع).
- أدخل الورقة من الجانب المطوي أولاً من ناحية درج الإدخال لمدة 3 إلى 5 مرات.
- لتنظيف الصندوق:
- انزع مقبس التيار الكهربائي وانتظر حتى يبرد الجهاز.
- امسح الجزء الخارجي باستخدام قماشة ناعمة ومبللة بالإضافة إلى أي سائل تنظيف الأطباق.

الغرض من مُنتج Leitz هذا هو استخدامه لتغليف الأوراق أو المواد المُشابهة. يجب استخدام هذا المُنتج فقط داخل المنزل أو الأماكن المُشابهة مثل المكاتب والمحلات. لا يجب استخدام هذا المُنتج للأغراض التجارية أو الصناعية، أو في الأماكن التي تُشكل بيئة انفجارية أو مُسببة للتآكل أو حتى للأغراض الطبية. يجوز استخدام هذا المُنتج فقط وفقاً للتعليمات المذكورة في هذا الدليل. أي استخدام مُخالف للتعليمات المذكورة في هذا الدليل يُعتبر استخداماً غير منصوص عليه.

لسلامتك

تحذير! الرجاء قراءة جميع تحذيرات السلامة والتعليمات.



- الرجاء قراءة تعليمات السلامة العامة بعناية. يُمكنك العثور على تعليمات السلامة العامة في كتيب منفصل.
- هذا الكتيب مُرفق مع المُنتج.
- تأكد دائماً من وجود تهوية جيدة خلال عملية التغليف (مثال، افتح النافذة).
- أفضل الجهاز دائماً في حالة عدم الاستخدام.
- لا تضع أي شيء فوق الجهاز ولا تُدخّل أي شيء داخل فتحات التهوية.
- لا تقم أبداً بالتغليف باستخدام وجه واحد فقط من فيلم التغليف.
- لا تقم أبداً بمحاولة سحب فيلم التغليف للخارج قبل انتهاء عملية التغليف.
- أفضل الجهاز دائماً واتركه يبرد قبل القيام بتنظيفه أو تحريكه أو تخزينه. عند حمل جهاز التغليف، قم دائماً بإمساكه من المقابض المُجوفة الموجودة على كلا الجانبين.

إعداد وتشغيل جهاز التغليف (① و ②)

- ضع جهاز التغليف على سطح مستوي (كالطاوله مثلاً) بالقرب من مأخذ التيار الكهربائي ①.
- تأكد من وجود مسافة كافية خلف الجهاز للسماح بخروج المُستند المُغلف دون أي عوائق والتقاطه بسهولة.
- قم بتوصيل كابل التيار الكهربائي بالمقبس.
- اضغط على زر ON/OFF حتى يكون على وضع ON للتشغيل ②.
- ضع مُحول الحرارة على الوضع "I" بقياس (80 ميكرومتر) بالنسبة لأفلام التشغيل المُصنفة بنسبة 75 - 100 ميكرومتر. ضع مُحول الحرارة على الوضع "II" بقياس (125 ميكرومتر) بالنسبة لأفلام التشغيل المُصنفة

ضمان لمدة عامين

تُباع وحدات Leitz بضمان عامين. شروط فترة الضمان هي كالتالي:

1. تخضع كل وحدة للضمان ضد جميع العيوب في المواد و/أو الصناعة لمدة عامين من تاريخ الشراء.
2. لن يُقبل أي جهاز بدون إشعار خطي من العملاء يذكر تفاصيل المشكلة التي حدثت، مع إثبات لتاريخ الشراء.
3. تُعاد جميع الأجهزة المطلوب إصلاحها إلى شركة Esselte مُغلقة تغليفاً مناسباً. لن تتحمل شركة Esselte أي مسؤولية عن البضائع التي تتعرض للتلف أثناء شحنها من جهة العميل وذلك بسبب عدم الاهتمام المناسب بتغليفها.
4. يتحمل المورد المسؤولية عن جميع تكاليف قطع الغيار وأجور العمالة التي يتطلبها الجهاز. تخضع فترة الضمان لمدة عامين إلى الشروط التالية:
 - أن يكون قد تم استخدام الجهاز مع الالتزام الشديد بتعليمات التشغيل المُلحقة بالجهاز.
 - إذا تم طلب هذا الضمان، يجب إعادة الجهاز إلى شركة Esselte مع تحمل نفقات الشحن. لا تتحمل شركة Esselte أي مسؤولية عن ضياع أو تلف الجهاز خلال الشحن.
 - أن الضمان يصبح لاغياً إذا كانت العيوب الموجودة ناتجة عن حادث أو سوء استخدام أو تشويه أو إهمال.
 - لا تتحمل شركة Esselte أي مسؤولية ضمنية عن الأضرار أو الخسائر أو المصروفات من أي نوع والناتجة عن أي أخطاء أيًا كانت في الجهاز أو ملحقاته.
 - لا يؤثر هذا الضمان على حقوقك القانونية كمستخدم.

iLAM OFFICE A4/A3	iLAM HOME OFFICE A4/A3	
أسطوانتين ابدون دعامة	أسطوانتين ابدون دعامة	الأسطوانات \ النوع
350 ملم/دقيقة	300 ملم/دقيقة	السرعة
حوالي 90 ثانية.	حوالي 180 ثانية.	وقت التسخين
125 - 75 ميكرومتر	125 - 75 ميكرومتر	سمك الفيلم (لكل جانِب)
0.4 ملم	0.4 ملم	أكبر سمك للورقة
A4: 230/A3: 320 ملم	A4: 230/A3: 320 ملم	عرض الإدخال
230 فولت؛ 50 هرتز	230 فولت؛ 50 هرتز	مصدر التيار الكهربائي
A4: 350/A3: 500 وات	A4: 300/A3: 400 وات	أعلى معدل استهلاك للكهرباء
A4: 1,3/A3: 1,55 كيلو غرام	A4: 1,3/A3: 1,45 كيلو غرام	الوزن الصافي
A4: 222x111x90 ملم A3: 470x125x78	A4: 370x125x75 A3: 470x125x78	الأبعاد (الطولX العرضXالارتفاع)
	يمكن إجراء أي تغييرات تقنية دون أي إشعار مُسبق	





GENERAL SAFETY INSTRUCTIONS


EN 1	DE 2	FR 4	IT 6	ES 8
PT 10	NL 12	DA 14	NO 15	SV 17
FI 19	ET 20	LV 22	LT 24	PL 26
UK 28	RU 30	KK 32	CS 34	SK 36
HU 38	RO 39	GR 41	TR 43	AR 46

⚠ WARNING! Read all safety warnings and all instructions.

Please take the time and read the general safety instructions. Follow all the instructions. This will avoid fire, explosions, electric shocks or other hazards that may result in damage to property and/or severe or fatal injuries. Please ensure that everyone who uses the device has read and followed these warnings and instructions.

- Please read all the safety information and the instructions. The manufacturer is not liable for cases of material damage or personal injury caused by incorrect handling or non compliance with the safety instructions. In such cases, the warranty will be voided.
- Keep all safety information and instructions for future reference and pass them on to subsequent users of the device.
- The device is intended for use indoors. Never use outdoors.
- This device is not intended for use by persons (including children) with restricted physical, sensory or intellectual capability or lack of experience and/or knowledge, unless they are supervised by a person who is responsible for their safety or provides them with instructions on how to use the device. Children should be supervised in order to ensure that they do not play with the device.
- Never leave children unattended with the packaging material. The packaging material represents a danger of suffocation. Children frequently underestimate the dangers. Always keep children away from the packaging material. This device is not a toy.
- Keep the device away from moisture.
- Use the device within the specified performance limits.
- Be vigilant at all times, and always be careful what you are doing. Do not use electrical equipment if you are lacking in concentration or awareness, or are under the influence of drugs, alcohol or medication. Even a moment of

inattentiveness can lead to serious accidents and injuries when using electrical equipment.

- Do not attempt to open, modify or repair the device. Do not drop, puncture, break or expose to high pressure.
- Alterations to the device and technical modifications are not permitted.
-  The symbol on the device, the accessories or packaging indicates that this device must not be treated as unsorted municipal waste, but must be collected separately! Dispose of the device via a collection point for the recycling of waste electrical and electronic equipment within the EU and in other European countries that operate separate collection systems for waste electrical and electronic equipment. By disposing of the device in the proper manner, you help to avoid possible hazards for the environment and public health that could otherwise be caused by improper treatment of waste equipment. The recycling of materials contributes to the conservation of natural resources. Therefore do not dispose of your old electrical and electronic equipment with the unsorted municipal waste.
- The packaging is made of environmentally friendly materials, which may be disposed through your local recycling facilities. By disposing of the packaging and packaging waste in the proper manner, you help to avoid possible hazards for the environment and public health.
- If applicable, use only the supplied AC adapter with the device. Other AC adapters may damage the device. Do not use the supplied AC adapter with other devices.
- Check the device and cable (and if applicable, the adapter) for any damage before use. If there is any visible damage, a strong odour, or excessive overheating of components, unplug

- all the connections immediately and stop using the device.
- Use the device in a suitable, properly installed and easily accessible mains power socket. Make sure the device can be disconnected from the mains at all times.
 - Unplug the device during electrical storms or when not in use.
 - To avoid overheating, do not cover the device, do not use near heat sources or in direct sunlight and only at ambient temperatures of between 0 °C and 40 °C.
 - Keep the device away from flammable materials such as curtains and drapes.
 - Unplug all connections before cleaning the device. Do not use wipes or chemicals as these could damage the surface. Wipe the housing with a damp cloth. Electrical/ electronic parts must not be cleaned.
 - If applicable, protect the mains adapter from use by third parties (particularly children). Keep the unused mains adapter in a dry, elevated or locked location away from children.
 - Not for use in potentially explosive environments. Please do not use the device in potentially explosive environments in which flammable liquids, gasses or dust are present.
- If an adapter is supplied with the product, this adapter must only be used to supply DC devices (terminals). Please ensure that the required input voltage of the terminal device matches the voltage setting of the mains adapter, and that the polarity is correct. This device is not approved for such environments.
 - Prior to connecting to the mains, make sure your local mains voltage matches the rating indicated on the device.
 - The device must be connected to a permanent and earthed AC wall socket (with 16A fuse).
 - Protect the mains cord from being strained, pinched or buckled and place it in a way to prevent people from tripping over the cord. Particularly ensure that damage is avoided at the plug and the point where the cord exits from the device.
 - Do not expose the device to direct sunlight and do not place it on heat-sensitive surfaces, near heaters, air conditioners or flammable substances.
 - Do not drop or hit the device.
 - Never leave the device unattended when switched on.
 - Always grasp the plug, not the cord itself. Never touch a mains plug with wet hands

DE




WARNUNG! Lesen Sie alle Sicherheitshinweise und alle Anweisungen.

Bitte nehmen Sie sich die Zeit und lesen Sie die allgemeinen Sicherheitshinweise. Befolgen Sie alle Anweisungen. Dadurch werden Feuer, Explosionen, Stromschläge oder andere Gefahren vermieden, die Sachschäden verursachen und/oder zu schweren oder tödlichen Verletzungen führen können. Bitte stellen Sie sicher, dass jede Person, die das Gerät verwendet, diese Warnungen und Anweisungen gelesen hat und befolgt.

- Bitte lesen Sie alle Sicherheitshinweise und Anweisungen. Der Hersteller haftet nicht für Fälle materieller Schäden oder Verletzungen, die durch falsche Handhabung oder Nichteinhaltung der Sicherheitshinweise entstanden sind. In solchen Fällen wird die Garantie ungültig.
- Heben Sie alle Sicherheitshinweise und Anweisungen für die Zukunft auf und übergeben Sie sie nachfolgenden Benutzern des Geräts.
- Das Gerät ist für den Einsatz im Innenbereich

bestimmt. Verwenden Sie es niemals im Freien.

- Dieses Gerät darf nicht von Personen (einschließlich Kindern) mit eingeschränkten physischen, sensorischen oder geistigen Fähigkeiten oder Mangel an Erfahrung und/oder Wissen benutzt werden, es sei denn, sie sind unter Aufsicht einer Person, die für ihre Sicherheit verantwortlich ist und ihnen Anweisungen zur Verwendung des Geräts gibt. Kinder sollten beaufsichtigt werden, um sicherzustellen, dass Sie nicht mit dem Gerät spielen.
- Lassen Sie niemals Kinder mit dem Verpackungsmaterial unbeaufsichtigt. Das Verpackungsmaterial stellt eine Erstickungsgefahr dar. Kinder unterschätzen die Gefahren häufig. Halten Sie Kinder immer vom Verpackungsmaterial fern. Dieses Gerät ist kein Spielzeug.
- Setzen Sie das Gerät keiner Feuchtigkeit aus.
- Verwenden Sie das Gerät nur innerhalb der spezifizierten Leistungsgrenzen.
- Seien Sie stets aufmerksam und achten Sie darauf, was Sie tun. Verwenden Sie keine elektrischen Geräte, wenn es Ihnen an Konzentration oder Aufmerksamkeit mangelt oder Sie unter dem Einfluss von Drogen, Alkohol oder Medikamenten stehen. Auch ein kurzer Moment der Unachtsamkeit kann bei der Verwendung elektrischer Geräte zu schweren Unfällen und Verletzungen führen.
- Versuchen Sie nicht, das Gerät zu öffnen, zu modifizieren oder zu reparieren. Lassen Sie das Gerät nicht fallen, zerstechen oder zerbrechen Sie es nicht und setzen Sie es keinem hohen Druck aus.
- Veränderungen am Gerät und technische Modifizierungen sind nicht zulässig.
-  Dieses Symbol auf dem Gerät oder auf der Verpackung zeigt an, dass das Produkt nicht als unsortierter Hausmüll behandelt werden darf, sondern separat entsorgt werden muss! Entsorgen Sie das Gerät an einer Sammelstelle für das Recycling und die

Entsorgung von elektrischen und elektronischen Geräten innerhalb der EU und in anderen europäischen Ländern, die über Systeme zur getrennten Sammlung von Elektro- und Elektronikgeräten verfügen. Mit der korrekten Entsorgung des Geräts helfen Sie, mögliche Gefahren für die Umwelt und die Gesundheit zu vermeiden, die durch eine unsachgemäße Behandlung von Altgeräten verursacht werden können. Die Wiederverwertung von Materialien trägt zur Erhaltung der natürlichen Ressourcen bei. Entsorgen Sie daher keine alten elektrischen und elektronischen Geräte mit dem unsortierten Hausmüll.

- Die Verpackung ist aus umweltfreundlichen Materialien hergestellt, die in Ihren lokalen Recyclingeinrichtungen entsorgt werden können. Mit der korrekten Entsorgung der Verpackungen und Verpackungsabfälle helfen Sie, mögliche Gefahren für die Umwelt und die Gesundheit zu vermeiden.
- Falls zutreffend, verwenden Sie nur den mitgelieferten Netzadapter mit dem Gerät. Andere Netzadapter können das Gerät beschädigen. Verwenden Sie den mitgelieferten Netzadapter nicht mit anderen Geräten.
- Überprüfen Sie das Gerät und das Kabel (und, falls zutreffend, den Adapter) vor der Verwendung auf Schäden. Sollten sichtbare Schäden, ein starker Geruch oder eine übermäßige Überhitzung von Komponenten auftreten, ziehen Sie sofort alle Stecker und verwenden Sie das Gerät nicht mehr.
- Schließen Sie das Gerät an eine geeignete, ordnungsgemäß installierte und leicht zugängliche Netzsteckdose an. Stellen Sie sicher, dass das Gerät jederzeit vom Stromnetz getrennt werden kann.
- Ziehen Sie den Stecker während eines Gewitters oder, wenn das Gerät nicht in Gebrauch ist, aus der Steckdose.
- Um eine Überhitzung zu vermeiden, decken Sie das Gerät nicht ab und verwenden Sie es nicht in der Nähe von Wärmequellen oder im direkten Sonnenlicht und nur bei

Temperaturen zwischen 0 °C und 40 °C.

- Halten Sie das Gerät von brennbaren Materialien wie Vorhängen und Gardinen fern.
- Ziehen Sie alle Stecker, bevor Sie das Gerät reinigen. Verwenden Sie keine Reinigungstücher oder Chemikalien zur Reinigung, da diese die Oberfläche beschädigen können. Wischen Sie das Gehäuse mit einem feuchten Tuch ab. Elektrische/elektronische Bauteile dürfen nicht gereinigt werden.
- Falls zutreffend, schützen Sie das Netzteil vor der Nutzung durch Dritte (insbesondere Kinder). Bewahren Sie das nicht verwendete Netzteil an einem trockenen, erhöhten oder abgeschlossenen Ort außerhalb der Reichweite von Kindern auf.
- Das Gerät ist nicht für den Einsatz in explosionsgefährdeten Umgebungen geeignet. Bitte verwenden Sie das Gerät nicht in explosionsgefährdeten Umgebungen, in denen brennbare Flüssigkeiten, Gase oder Stäube vorhanden sind.
- Wenn ein Adapter im Lieferumfang enthalten ist, darf dieser Adapter nur für die Stromversorgung von DC-Geräten (Endgeräten) verwendet werden. Bitte stellen Sie sicher, dass die erforderliche Eingangsspannung des Endgeräts der Einstellung der Spannung des Netzteils

entspricht, und dass die Polarität korrekt ist. Dieses Gerät ist nicht für solche Umgebungen zugelassen.

- Stellen Sie vor dem Anschließen an das Stromnetz sicher, dass Ihre lokale Netzspannung den Angaben auf dem Gerät entspricht.
- Das Gerät muss an eine fest installierte und geerdete AC-Steckdose (mit 16 A-Sicherung) angeschlossen werden.
- Legen Sie das Netzkabel so, dass es nicht gedehnt, gequetscht oder geknickt werden kann, und dass niemand darüber stolpern kann. Achten Sie insbesondere darauf, dass keine Schäden am Stecker und am Netzkabelausgang des Geräts auftreten können.
- Setzen Sie das Gerät nicht direktem Sonnenlicht aus und stellen Sie es nicht auf hitzeempfindliche Oberflächen oder in die Nähe von Heizungen, Klimaanlage oder brennbaren Stoffen.
- Lassen Sie das Gerät nicht fallen oder anschlagen.
- Lassen Sie das Gerät nie unbeaufsichtigt, wenn es eingeschaltet ist.
- Ziehen Sie stets am Stecker, nicht am Kabel. Berühren Sie nie einen Netzstecker mit nassen Händen.

FR




AVERTISSEMENT ! Lire tous les avertissements de sécurité et toutes les instructions.

Veillez prendre le temps de lire les consignes générales de sécurité. Suivez toutes les instructions. Cela permettra d'éviter des incendies, explosions, chocs électriques ou autres dangers pouvant entraîner des dommages aux biens et/ou des blessures graves ou mortelles. Veuillez-vous assurer que tous ceux qui utilisent l'appareil aient lu et suivi ces avertissements et instructions.

- Veuillez lire toutes les informations de sécurité et instructions. Le fabricant décline toute responsabilité en cas de dommages matériels ou corporels causés par une mauvaise manipulation ou un non-respect des consignes de sécurité. Dans de tels cas, la garantie est annulée.
- Conservez toutes les informations de sécurité et instructions pour référence ultérieure et transmettez-les aux utilisateurs suivants de

l'appareil.

- L'appareil est conçu pour une utilisation en intérieur. Ne jamais l'utiliser à l'extérieur.
- Cet appareil n'est pas destiné à être utilisé par des personnes (y compris des enfants) ayant une capacité physique, sensorielle ou intellectuelle réduite, ou manquant d'expérience et/ou de connaissances, sauf si elles sont supervisées par une personne qui est responsable de leur sécurité ou leur fournit des instructions sur la façon d'utiliser l'appareil. Les enfants doivent être surveillés afin de s'assurer qu'ils ne jouent pas avec l'appareil.
- Ne jamais laisser des enfants sans surveillance avec le matériau d'emballage. Le matériau d'emballage représente un danger d'étouffement. Les enfants sous-estiment fréquemment les dangers. Toujours tenir les enfants éloignés du matériau d'emballage. Cet appareil n'est pas un jouet.
- Conserver l'appareil à l'écart de l'humidité.
- Utiliser l'appareil dans les limites de performance spécifiées.
- Soyez vigilant à tout moment et veillez toujours à ce que vous faites. Ne pas utiliser d'équipement électrique si vous manquez de concentration ou de présence d'esprit, ou êtes sous l'influence de drogues, d'alcool ou de médicaments. Un seul moment d'inattention peut conduire à des accidents et des blessures graves lors de l'utilisation d'un matériel électrique.
- Ne pas tenter d'ouvrir, de modifier ou de réparer l'appareil. Ne pas le faire tomber, le percer, le casser ou l'exposer à une pression élevée.
- Aucune transformation de l'appareil et modification technique n'est autorisée.
-  Le symbole sur l'appareil, les accessoires ou l'emballage indiquent que cet appareil ne doit pas être traité comme des déchets municipaux non triés, mais doit être collecté séparément ! Éliminer l'appareil via un point de recyclage d'équipements électriques et

- électroniques usagés au sein de l'UE et dans d'autres pays européens qui exploitent des systèmes de collecte séparés pour les équipements électriques et électroniques usagés. En éliminant l'appareil de manière appropriée, vous contribuez à éviter des risques éventuels pour l'environnement et la santé publique qui pourraient être causés par un traitement inadéquat des équipements usagés. Le recyclage des matériaux contribue à la préservation des ressources naturelles. Par conséquent, ne pas jeter vos équipements électriques et électroniques avec les déchets municipaux non triés.
- L'emballage est fait de matériaux respectueux de l'environnement, qui peuvent être éliminés à travers vos installations de recyclage locales. En éliminant l'emballage et les déchets d'emballage de manière appropriée, vous contribuez à éviter des risques éventuels pour l'environnement et la santé publique.
 - Le cas échéant, utiliser uniquement l'adaptateur secteur fourni avec l'appareil. L'utilisation d'autres adaptateurs secteurs peut endommager l'appareil. Ne pas utiliser l'adaptateur secteur fourni avec d'autres appareils.
 - Avant utilisation, vérifier l'absence de dommages à l'appareil et au câble (et le cas échéant, à l'adaptateur). En cas de dommages visibles, de forte odeur ou de surchauffe excessive de composants, débrancher immédiatement tous les raccordements et cesser d'utiliser l'appareil.
 - Utiliser l'appareil dans une prise d'alimentation secteur appropriée, correctement installée et facilement accessible. S'assurer que l'appareil puisse être débranché de l'alimentation secteur à tout moment.
 - Débrancher l'appareil pendant les orages électriques ou lorsqu'il ne sert pas.
 - Pour éviter toute surchauffe, ne pas couvrir l'appareil, ne pas l'utiliser près de sources de chaleur ou en plein soleil, et seulement à des températures ambiantes comprises entre 0°C et 40°C.
 - Tenir l'appareil éloigné de matériaux

inflammables tels que des rideaux et des tentures.

- Débrancher toutes les connexions avant de nettoyer l'appareil. Ne pas utiliser de lingettes ou de produits chimiques qui pourraient endommager la surface. Essuyer le boîtier avec un chiffon humide. Les pièces électriques / électroniques ne doivent pas être nettoyées.
- Le cas échéant, protéger l'adaptateur secteur de toute utilisation par des tiers (en particulier des enfants). Conserver l'adaptateur secteur inutilisé dans un endroit sec, en hauteur ou protégé des enfants.
- Ne pas utiliser dans des environnements potentiellement explosifs. Veuillez ne pas utiliser l'appareil dans des environnements potentiellement explosifs dans lesquels se trouvent des liquides inflammables, des gaz ou de la poussière.
- Si un adaptateur est fourni avec le produit, cet adaptateur ne doit être utilisé que pour alimenter les appareils DC (bornes). Veuillez vous assurer que la tension d'entrée requise des bornes corresponde au réglage de la tension de l'adaptateur secteur, et que la polarité soit correcte. Cet appareil n'est pas

approuvé pour de tels environnements.

- Avant de brancher l'appareil, s'assurer que votre tension secteur locale corresponde à la valeur indiquée sur l'appareil.
- L'appareil doit être branché à une prise secteur murale permanente et mise à la terre (avec un fusible de 16 A).
- Protéger le cordon d'alimentation afin qu'il ne soit pas tendu, pincé ou tordu et le placer de façon à éviter que les gens ne trébuchent sur le cordon. Veiller tout particulièrement à ce que tous dommages soient évités sur la fiche et le point de sortie du cordon de l'appareil.
- Ne pas exposer l'appareil à une lumière directe du soleil et ne pas le placer sur des surfaces sensibles à la chaleur, à proximité de chauffages, de climatiseurs ou de substances inflammables.
- Ne pas laisser tomber ou frapper l'appareil.
- Ne jamais laisser l'appareil sans surveillance lorsqu'il est sous tension.
- Toujours saisir la fiche, et non pas le cordon lui-même. Ne jamais toucher une fiche secteur avec des mains mouillées



ATTENZIONE! Leggere attentamente tutte le istruzioni e le avvertenze di sicurezza.

Si prega di dedicare il tempo necessario alla lettura delle istruzioni di sicurezza. Seguire tutte le istruzioni. In questo modo si potranno evitare incendi, esplosioni, scosse elettriche o altri pericoli che possono causare danni alle cose e/o lesioni gravi o fatali alle persone. Assicurarsi che tutti coloro che utilizzano l'apparecchio abbiano letto le presenti avvertenze e istruzioni e le seguano.

- Leggere attentamente tutte le indicazioni di sicurezza e le istruzioni d'uso. Il produttore non risponde di danni a cose o lesioni alle persone causate da un utilizzo scorretto o dal

mancato rispetto delle istruzioni di sicurezza. In tali casi, la garanzia sarà nulla.

- Conservare tutte le indicazioni di sicurezza e le istruzioni d'uso per eventuali riferimenti futuri e consegnarle a eventuali ulteriori utilizzatori del dispositivo.
- Il dispositivo è stato concepito per un uso da interni. Mai utilizzare il prodotto all'aperto.
- Questo dispositivo non è stato concepito per l'uso da parte di persone (inclusi i bambini) che abbiano limitate capacità fisiche, sensoriali o intellettuali o una mancanza di esperienza e/o conoscenza, a meno che non siano supervisionate da una persona

responsabile per la loro sicurezza o che fornisca loro adeguate istruzioni sull'uso dell'apparecchio. Supervisionare i bambini per assicurarsi che non giochino con il dispositivo.

- Mai lasciare i bambini incustoditi con il materiale da imballaggio a portata di mano. I materiali da imballaggio presentano il rischio di soffocamento. Spesso i bambini sottovalutano i pericoli. Tenere sempre i bambini lontani dai materiali da imballaggio. Questo dispositivo non è un giocattolo.
- Tenere il dispositivo lontano dall'umidità.
- Servirsi del dispositivo entro i limiti d'uso specificati.
- Prestare sempre la massima attenzione e cautela. Non utilizzare dispositivi elettrici in caso di mancanza di concentrazione o di consapevolezza, sotto l'influenza di droghe, alcol o farmaci. Quando si utilizzano dispositivi elettrici, un solo istante di disattenzione può causare gravi incidenti e lesioni.
- Non tentare di aprire, modificare o riparare il dispositivo. Non lasciar cadere, forare, rompere né esporre il prodotto a pressioni elevate.
- Alterazioni al dispositivo e modifiche tecniche non sono consentite.



Il simbolo presente sul dispositivo, sugli accessori o sulla confezione indica che il dispositivo non deve essere gettato tra i rifiuti indifferenziati municipali, ma deve essere

smaltito separatamente! Smaltire il dispositivo presso un punto di raccolta per il riciclaggio di dispositivi elettrici ed elettronici nell'UE e in altri Paesi Europei che gestiscono sistemi di raccolta differenziata per i rifiuti di tali dispositivi. Smaltendo il dispositivo in maniera adeguata si aiuta a evitare possibili pericoli per l'ambiente e per la salute che potrebbero altrimenti essere causati da un trattamento improprio dei rifiuti. Il riciclaggio dei materiali contribuisce alla conservazione delle risorse naturali. Non gettare i vecchi dispositivi elettrici ed elettronici insieme ai rifiuti indifferenziati.

- La confezione è composta da materiali ecocompatibili, che possono essere eliminati presso gli impianti di riciclaggio locali. Eliminando la confezione e i relativi rifiuti in maniera adeguata, si aiuta a evitare possibili rischi per l'ambiente e per la salute.
- Se del caso, servirsi unicamente dell'adattatore CA in dotazione con il dispositivo. Altri adattatori CA possono danneggiare l'apparecchio. Non utilizzare con altri dispositivi l'adattatore CA in dotazione.
- Prima dell'uso, assicurarsi che il dispositivo e il cavo (e, se del caso, l'adattatore) non presentino danni. In caso di danni visibili, un forte odore o un eccessivo surriscaldamento dei componenti, scollegare immediatamente tutti i cavi e interrompere l'uso del dispositivo.
- Servirsi del dispositivo collegandolo a una presa elettrica adeguata installata correttamente e di facile accesso. Assicurarsi che il dispositivo possa essere facilmente scollegato dalla rete elettrica in qualsiasi momento.
- Scollegare il dispositivo durante i temporali o quando non è in uso.
- Per evitare il surriscaldamento, non coprire il dispositivo, non utilizzarlo vicino a fonti di calore o alla luce diretta del sole e servirsene unicamente a temperature ambiente comprese tra 0° e 40 °C.
- Conservare il dispositivo lontano da materiali infiammabili quali tende e drappi.
- Scollegare tutti i cavi prima di pulire il dispositivo. Non utilizzare salviette o prodotti chimici in quanto potrebbero danneggiare la superficie dell'apparecchio. Pulire l'alloggiamento passandolo con un panno bagnato. I componenti elettrici/elettronici non devono essere puliti.
- Se del caso, evitare che terzi (in particolar modo i bambini) utilizzino l'adattatore di rete. Conservare l'adattatore inutilizzato in un luogo asciutto, in alto, o chiuso a chiave, lontano dalla portata dei bambini.
- Il prodotto non va utilizzato in ambienti potenzialmente esplosivi. Non utilizzare il dispositivo in ambienti potenzialmente

esplosivi in cui siano presenti liquidi infiammabili, gas o polvere.

- Se con il prodotto è stato fornito un adattatore, questo deve essere utilizzato unicamente per l'alimentazione di dispositivi CC (terminali). Assicurarsi che la tensione d'ingresso richiesta corrisponda alla tensione dell'adattatore di rete e che le polarità siano corrette. Questo dispositivo non è autorizzato per tali ambienti.
- Prima di collegare l'apparecchio alla rete elettrica, assicurarsi che la tensione di rete locale corrisponda a quella indicata sul dispositivo.
- Il dispositivo deve essere collegato a una presa a parete CA permanente e messa a terra (con un fusibile da 16A).
- Proteggere il cavo di alimentazione

assicurandosi che non venga teso, pinzato o deformato e collocarlo in modo da evitare che si possa inciampare nel cavo stesso.

Assicurarsi che siano evitati danni a livello della spina e del punto di uscita del cavo dal dispositivo.

- Non esporre il dispositivo alla luce diretta del sole e non collocarlo a superfici sensibili al calore, vicino a radiatori, condizionatori o sostanze infiammabili.
- Non lasciar cadere né colpire l'apparecchio.
- Mai lasciare l'apparecchio incustodito quando è acceso.
- Tirare sempre la spina, mai il cavo. Mai toccare la presa elettrica con le mani bagnate.

ES



ADVERTENCIA Lea todas las advertencias de seguridad y todas las instrucciones.

Dedique el tiempo necesario a leer las instrucciones generales de seguridad. Siga todas las instrucciones. Así se evitarán incendios, explosiones, descargas eléctricas y otros peligros que pueden provocar daños en la propiedad y/o lesiones graves o mortales. Asegúrese de que la persona que vaya a utilizar este dispositivo haya leído y seguido estas advertencias e instrucciones.

- Lea toda la información de seguridad y las instrucciones. El fabricante no se hace responsable de los daños materiales o las lesiones personales que se deriven de una manipulación incorrecta o del incumplimiento de las instrucciones de seguridad. En tales casos, quedará anulada la garantía.
- Guarde la información de seguridad y las instrucciones para poder consultarlas en el futuro y entregue toda la documentación a los siguientes usuarios del dispositivo.
- Este aparato ha sido diseñado para ser utilizado en interiores. No lo utilice nunca en

exteriores.

- Este dispositivo no ha sido diseñado para ser utilizado por personas (incluidos niños) con capacidad física, sensorial o intelectual reducida o personas que carezcan de experiencia y/o conocimientos, a menos que cuenten con la supervisión de una persona que se haga responsable de su seguridad o proporcione instrucciones sobre cómo utilizar el dispositivo. Los niños deben contar con la supervisión de un adulto que garantice que no juegan con el dispositivo.
- No deje a los niños desatendidos con el material de embalaje. Corren el riesgo de asfixiarse. Los niños suelen infravalorar los peligros. Manténgalos siempre alejados del material de embalaje. Este dispositivo no es un juguete.
- Guarde el producto en un lugar sin humedad.
- Utilice el dispositivo dentro de los límites de rendimiento especificados.
- Manténgase alerta en todo momento y sea consciente de lo que hace. No utilice un

equipo eléctrico si pierde la concentración o la consciencia, o si está bajo los efectos de algún medicamento, alcohol o drogas. Un simple despiste puede provocar accidentes graves al utilizar un equipo eléctrico.

- No intente abrir, modificar o reparar el dispositivo. No lo tire, perfore, rompa ni exponga a alta presión.
- No está permitido alterar el dispositivo ni introducir modificaciones técnicas.



El símbolo que aparece en el dispositivo, los accesorios o el embalaje indica que no debe tratarse como residuo doméstico, sino que debe desecharse por separado.

Deposite el dispositivo en un punto limpio para que se recicle como equipo eléctrico y electrónico en los países de la UE y otros países de Europa que utilizan sistemas de recogida específicos para equipos eléctricos y electrónicos desechados. Al desechar el dispositivo del modo correcto, ayuda a evitar posibles peligros para el medio ambiente y la salud pública que, de otro modo, podrían producirse como consecuencia de un tratamiento inadecuado de los equipos desechados. El reciclaje de los materiales ayuda a conservar los recursos naturales. Por lo tanto, no deposite los equipos eléctricos y electrónicos obsoletos junto con los residuos domésticos sin clasificar.

- El embalaje está realizado con materiales ecológicos que pueden desecharse a través de las plantas de reciclaje locales. Al tratar correctamente el embalaje y sus residuos, ayuda a evitar posibles peligros para el medio ambiente y la salud pública.
- Si procede, utilice solamente el adaptador de CA suministrado con el dispositivo. Otros adaptadores de CA pueden dañar la unidad. No utilice el adaptador de CA suministrado con otros dispositivos.
- Antes de cada uso, revise el dispositivo y el cable (y, si procede, el adaptador) para comprobar si hay daños. Si hay algún daño visible, un olor fuerte o un calentamiento

excesivo de los componentes, desenchufe todas las conexiones de inmediato y deje de utilizar el dispositivo.

- Conecte la unidad a una toma de corriente eléctrica adecuada, correctamente instalada y de fácil acceso. Asegúrese de que puede desconectar el dispositivo en cualquier momento.
- Desenchufe la unidad durante tormentas con aparato eléctrico o cuando no esté en uso.
- Para evitar sobrecalentamiento, no cubra el dispositivo ni lo utilice cerca de fuentes de calor o donde reciba la luz solar directa. Utilícelo solamente con temperaturas ambientes situadas entre 0 °C y 40 °C.
- Mantenga el dispositivo alejado de materiales inflamables como cortinas y fundas.
- Desenchufe todas las conexiones antes de limpiar el dispositivo. No utilice paños o productos químicos ya que podrían dañar la superficie. Limpie el alojamiento con un trapo húmedo. Las piezas eléctricas/electrónicas no deben limpiarse.
- Si procede, evite que el adaptador eléctrico sea utilizado por terceros (sobre todo niños). Mantenga el adaptador eléctrico sin usar en un lugar seco, elevado y cerrado, lejos del alcance de los niños.
- No puede utilizarse en entornos potencialmente explosivos. No utilice el dispositivo en entornos potencialmente explosivos en los que haya líquidos inflamables, gases o polvo.
- Si se suministra un adaptador con el producto, este solo debe utilizarse para suministrar corriente a dispositivos que funcionan con corriente continua (terminales). Asegúrese de que la tensión de entrada del dispositivo de terminales coincide con la tensión del adaptador eléctrico, y de que la polaridad es correcta. Este dispositivo no está homologado para ser utilizado en dichos entornos.
- Antes de conectarlo a la red eléctrica, asegúrese de que la tensión local coincide con los valores indicados en el dispositivo.
- Este dispositivo debe conectarse a una toma de pared de CA permanente y conectada a

tierra (con fusible de 16 A).

- Proteja el cable eléctrico para impedir que se tuerza, perfore o rompa. Asimismo, sitúelo en un lugar alejado del paso para evitar que otras personas tropiecen con él. Sobre todo, asegúrese de que se evitan daños en el enchufe y en el punto donde sale el cable del dispositivo.
- No exponga la unidad a la luz solar directa ni la coloque en superficies sensibles al calor,

cerca de calefactores, aires acondicionados o sustancias inflamables.

- No tire ni golpee el dispositivo.
- No deje nunca el dispositivo desatendido cuando esté encendido.
- Al desenchufarlo, tire siempre del enchufe, no del cable. No toque nunca un enchufe con las manos mojadas.

PT



AVISO! Leia todos os avisos e instruções de segurança.

Demore o tempo que for preciso para ler as instruções de segurança gerais. Siga todas as instruções. Evitará assim riscos de incêndio, explosão, choque elétrico ou outros perigos que possam resultar em danos na propriedade e/ou ferimentos graves ou letais. Certifique-se de que todas as pessoas que utilizam o dispositivo leram e cumprem os avisos e instruções.

- Leia todas as informações e instruções de segurança. O fabricante não assume qualquer responsabilidade em caso de danos materiais ou danos pessoais causados pelo manuseamento incorreto ou o incumprimento das instruções de segurança. Nestes casos, a garantia é anulada.
- Conserve todas as informações e instruções de segurança para consulta futura e transmita-as aos utilizadores subsequentes deste dispositivo.
- Este dispositivo destina-se à utilização no interior. Nunca o utilize no exterior.
- Este dispositivo não se destina a ser utilizado por pessoas (incluindo crianças) com capacidades físicas, sensoriais ou intelectuais reduzidas ou com falta de experiência e/ou conhecimento, a menos que sejam supervisionadas por uma pessoa responsável pela sua segurança ou que lhes forneça as instruções sobre a utilização do dispositivo. As

crianças devem ser supervisionadas para que não brinquem com o dispositivo.

- Nunca deixe crianças sem vigilância próximas do material de embalagem. O material de embalagem apresenta um perigo de asfixia. As crianças subestimam frequentemente os perigos. Mantenha sempre as crianças afastadas do material de embalagem. Este dispositivo não é um brinquedo.
- Mantenha o dispositivo afastado da humidade.
- Utilize o dispositivo dentro dos limites de desempenho especificados.
- Mantenha-se constantemente atento e aja cautelosamente. Não utilize equipamentos elétricos se não se sentir devidamente concentrado ou consciente ou se estiver sob a influência de medicamentos, álcool ou drogas. A mínima falta de atenção pode causar acidentes e ferimentos graves quando utilizar equipamento elétrico.
- Não tente abrir, modificar ou reparar o dispositivo. Não deixe cair, perfure, quebre nem exponha o dispositivo a alta pressão.
- As alterações no dispositivo e as modificações técnicas não são permitidas.



Este símbolo no dispositivo, nos acessórios ou na embalagem indica que o dispositivo não deve ser tratado como resíduos urbanos

não triados, mas sim recolhido separadamente! Elimine o dispositivo através de um ponto de recolha para a reciclagem de equipamento elétrico e eletrónico dentro da União Europeia e outros países europeus que possuam sistemas de recolha separada para equipamentos elétricos e eletrónicos. Ao eliminar o dispositivo de forma adequada, ajuda a evitar eventuais perigos para o ambiente e a saúde pública que poderiam de outro modo decorrer do tratamento indevido de resíduos de equipamento. A reciclagem de materiais contribui para a conservação dos recursos naturais. Por conseguinte, não elimine os seus antigos equipamentos elétricos e eletrónicos com os resíduos urbanos não triados.

- A embalagem é composta por materiais ecológicos, que podem ser eliminados através das instalações de reciclagem locais. Ao eliminar a embalagem e os resíduos de embalagem de forma adequada, ajuda a evitar eventuais perigos para o ambiente e a saúde pública.
- Se aplicável, utilize apenas o adaptador AC fornecido com o dispositivo. Outros adaptadores AC podem danificar o dispositivo. Não utilize o adaptador AC fornecido com outros dispositivos.
- Verifique se o dispositivo e o cabo (e, se aplicável, o adaptador) apresentam sinais de danos antes de utilizá-los. Se verificar qualquer sinal visível de danos, um cheiro forte ou um sobreaquecimento excessivo dos componentes, desligue imediatamente todas as ligações e pare de utilizar o dispositivo.
- Ligue o dispositivo a uma tomada de corrente adequada, devidamente instalada e facilmente acessível. Certifique-se de que o dispositivo pode ser desligado em qualquer altura da tomada.
- Desligue o dispositivo durante tempestades de relâmpagos ou quando não está a ser utilizado.
- Para evitar o sobreaquecimento, não tape o dispositivo, não o utilize perto de fontes de calor nem à luz solar direta e apenas com

temperatura ambiente entre 0 °C e 40 °C.

- Mantenha o dispositivo afastado de materiais inflamáveis, tais como cortinas e tecidos.
- Desligue todas as ligações antes de limpar o dispositivo. Não utilize toalhetes nem produtos químicos, uma vez que poderão danificar a superfície. Limpe a caixa com um pano húmido. As peças elétricas/eletrónicas não devem ser limpas.
- Se aplicável, não deixe terceiros utilizarem o adaptador (em particular crianças). Mantenha o adaptador em local seco, elevado ou trancado, afastado das crianças, quando não está a ser utilizado.
- Não o utilize em ambientes potencialmente explosivos. Não utilize o dispositivo em ambientes potencialmente explosivos onde haja presença de líquidos inflamáveis, gases ou pó.
- Se um adaptador for fornecido com o produto, deve ser utilizado apenas para alimentar dispositivos (terminais) DC. Certifique-se de que a tensão de entrada necessária do terminal corresponde ao ajuste de tensão do adaptador e que a polaridade está correta. Este dispositivo não foi aprovado para este tipo de ambientes.
- Antes de ligar à corrente, certifique-se de que a tensão de alimentação local corresponde à tensão nominal indicada no dispositivo.
- Este dispositivo tem de ser ligado a uma tomada de parede AC ligada à terra (com fusível de 16 A).
- Proteja o cabo de alimentação de modo a evitar que seja esticado, que fique entalado ou preso e coloque-o de forma a evitar que as pessoas tropecem no mesmo. Faça os possíveis para evitar danos na ficha e no ponto de saída do cabo do dispositivo.
- Não exponha o dispositivo à luz solar direta e não o coloque sobre superfícies sensíveis ao calor, perto de aquecedores, aparelhos de ar condicionado ou substâncias inflamáveis.
- Não deixe cair nem sujeite o dispositivo a golpes.
- Nunca deixe o aparelho sem vigilância quando está ligado.

- Segure sempre na ficha e não no cabo propriamente dito. Nunca toque uma ficha de

alimentação com as mãos húmidas.

NL

⚠ WAARSCHUWING! Lees alle veiligheidswaarschuwingen en alle instructies.

Neem de tijd om de algemene veiligheidsinstructies te lezen. Volg alle instructies. Dit voorkomt brand, explosies, elektrische schokken of andere gevaren die kunnen leiden tot schade aan eigendommen en/of ernstige of dodelijke verwondingen. Zorg ervoor dat iedereen die het apparaat gebruikt deze waarschuwingen en instructies heeft gelezen en gevolgd.

- Lees alle veiligheidsinformatie en de instructies. De fabrikant is niet verantwoordelijk voor gevallen van materiaalschade of persoonlijk letsel die worden veroorzaakt door onjuiste behandeling of het niet naleven van de veiligheidsinstructies. In zulke gevallen komt de garantie te vervallen.
- Bewaar alle veiligheidsinformatie en instructies voor naslag in de toekomst en geef ze door aan volgende gebruikers van het apparaat.
- Het apparaat is bedoeld voor gebruik binnenshuis. Nooit buitenshuis gebruiken.
- Dit apparaat is niet bedoeld voor gebruik door personen (waaronder kinderen) met beperkte fysieke, zintuiglijke of verstandelijke capaciteiten of een gebrek aan ervaring en/of kennis, tenzij ze onder toezicht staan van iemand die verantwoordelijk is voor hun veiligheid of die ze instructies geeft over het gebruik van het apparaat. Kinderen moeten onder toezicht staan om te controleren dat ze niet gaan spelen met het apparaat.
- Laat kinderen nooit alleen achter met het verpakkingsmateriaal. Het verpakkingsmateriaal vormt een verstikkingsgevaar. Kinderen onderschatten

gevaren meestal. Houd kinderen uit de buurt van het verpakkingsmateriaal. Dit apparaat is geen speelgoed.

- Houd het apparaat bij vocht uit de buurt.
- Gebruik het apparaat binnen de gespecificeerde prestatielimieten.
- Wees te allen tijde op uw hoede en wees altijd voorzichtig met wat u doet. Gebruik geen elektrische apparatuur als u een verminderde concentratie of bewustzijn hebt, of onder de invloed bent van drugs, alcohol of medicijnen. Slechts één moment van onoplettendheid kan al leiden tot ernstige ongelukken of verwondingen bij het gebruik van elektrische apparatuur.
- Probeer het apparaat nooit te openen, aan te passen of te repareren. Niet laten vallen, doorboren, breken of blootstellen aan hoge druk.
- Aanpassingen aan het apparaat en technische wijzigingen zijn niet toegestaan.



Dit symbool op het apparaat, de accessoires of verpakking, geeft aan dat dit apparaat niet mag worden gezien als ongesorteerd huishoudelijk afval, maar apart moet worden

ingezameld! Lever het apparaat in bij een inzamelpunt voor de recycling van elektrisch afval en elektronische apparatuur binnen de EU en in andere Europese landen die aparte inzamelingsystemen hebben voor elektrisch afval en elektronische apparatuur. Door dit apparaat op de juiste wijze af te voeren, helpt u mogelijk gevaar voor het milieu en de openbare gezondheid te voorkomen die anders zouden worden veroorzaakt door onjuiste behandeling van afvalapparatuur. De

recycling van materialen draagt bij aan het behoud van onze natuurlijke hulpbronnen. Daarom mag u uw oude elektrische en elektronische apparatuur niet weggoien met het ongesorteerde huishoudelijk afval.

- De verpakking is gemaakt van milieuvriendelijke materialen en kan worden ingeleverd bij uw plaatselijke recyclingfaciliteiten. Door de verpakking en het verpakkingsafval op de juiste wijze af te voeren, helpt u mogelijk gevaar voor het milieu en de openbare gezondheid te voorkomen.
- Gebruik indien van toepassing alleen de meegeleverde wisselstroomadapter met het apparaat. Andere wisselstroomadapters kunnen het apparaat beschadigen. Gebruik de meegeleverde wisselstroomadapter niet met andere apparaten.
- Controleer vóór gebruik het apparaat en de kabel (en de adapter, indien van toepassing) op enige schade. Als er zichtbare schade is, een sterke geur of oververhitting van de onderdelen plaatsvindt moeten alle stekkers onmiddellijk worden losgekoppeld en het gebruik van het apparaat worden gestaakt.
- Gebruik het apparaat in een geschikte, goed geïnstalleerde en eenvoudig toegankelijke stopcontactaansluiting. Controleer dat het apparaat te allen tijde kan worden losgekoppeld.
- Ontkoppel het apparaat bij onweer of als het niet in gebruik is.
- Om oververhitting te voorkomen mag het apparaat niet worden afgedekt, noch worden gebruikt in de buurt van warmtebronnen of in direct zonlicht en alleen in omgevingstemperaturen van tussen 0 °C en 40 °C.
- Houd het apparaat uit de buurt van ontvlambare materialen, zoals gordijnen.
- Ontkoppel vóór het reinigen van het apparaat alle stekkers. Gebruik geen vochtige doekjes of chemische stoffen, aangezien die het oppervlak kunnen beschadigen. Veeg de behuizing af met een vochtige doek. Elektrische/elektronische onderdelen mogen niet worden gereinigd.

- Indien van toepassing moet de voedingsadapter worden beschermd tegen gebruik door derden (in het bijzonder door kinderen). Bewaar de ongebruikte voedingsadapter op een droge, hoge of vergrendelde plek, uit de buurt van kinderen.
- Niet voor gebruik in potentieel explosieve omgevingen. Gebruik het apparaat niet in potentieel explosieve omgevingen waarin ontvlambare vloeistoffen, gassen of stof aanwezig zijn.
- Indien bij het product een adapter is meegeleverd, mag deze adapter alleen worden gebruikt voor de voeding van gelijkstroomapparaten (terminals). Controleer dat de vereiste ingangsspanning van het terminalapparaat overeenkomt met de spanningsinstelling van de voedingsadapter, en dat de polariteit correct is. Dit apparaat is niet goedgekeurd voor zulke omgevingen.
- Voordat u het apparaat aansluit op het spanningsnet, moet u controleren dat uw plaatselijke voedingsspanning overeenkomt met de spanning die is aangegeven op het apparaat.
- Het apparaat moet zijn verbonden aan een permanent en geaard wisselstroom-stopcontact (met zekering van 16A).
- Bescherm het elektriciteits snoer tegen beknelling, knippen of knikken en leg het op een plek waar mensen er niet over kunnen struikelen. Let er extra goed op dat er geen schade kan optreden bij de stekker en het punt waar het snoer uit het apparaat komt.
- Stel het apparaat niet bloot aan direct zonlicht en plaats het niet op warmtegevoelige oppervlakken, bij kachels, airconditioners of ontvlambare stoffen.
- Laat het apparaat niet vallen en vermijd schokken.
- Laat het apparaat nooit onbeheerd achter als het is ingeschakeld.
- Pak altijd de stekker en nooit het snoer zelf. Raak een elektriciteitsstekker nooit met natte handen aan.

ADVARSEL! Læs alle sikkerhedsadvarselserne og alle anvisningerne.

Giv dig tid til at læse de generelle sikkerhedsanvisninger. Følg alle anvisningerne. På denne måde kan du undgå brand, eksplosioner, elektrisk stød eller andre farer, der kan resultere i beskadigelse af ejendom og/eller alvorlige eller dødelige personskader. Sørg for, at alle, der bruger enheden, har læst og fulgt disse advarsler og anvisninger.

- Læs alle sikkerhedsoplysningerne og anvisningerne. Producenten er ikke ansvarlig for tilfælde af materielle skader eller personskader, der forårsages af forkert håndtering eller manglende opfyldelse af sikkerhedsanvisningerne. I sådanne tilfælde vil garantien blive gjort ugyldig.
- Opbevar alle sikkerhedsoplysninger og anvisninger til fremtidig brug og videregiv dem til efterfølgende brugere af enheden.
- Enheden er beregnet til indendørs brug. Den må aldrig bruges udendørs.
- Denne enhed er ikke beregnet til at skulle anvendes af fysisk, sensorisk eller mentalt hæmmede personer (herunder børn) eller personer med manglende erfaring eller viden, med mindre de bliver overvåget eller givet instrukser om apparatets anvendelse af den person, der er ansvarlig for deres sikkerhed. Hold øje med børn for at sikre, at de ikke leger med enheden.
- Lad aldrig børn være uden opsyn med emballagen. Emballagen udgør en fare for kvælning. Børn undervurderer ofte farerne. Hold altid børn væk fra emballagen. Denne enhed er ikke et legetøj.
- Hold enheden væk fra fugt.
- Brug enheden inden for de angivne præstationsgrænser.
- Vær altid opmærksom, og vær altid forsigtig med det, du gør. Brug ikke elektrisk udstyr, hvis du mangler koncentration eller opmærksomhed, eller hvis du er påvirket af

stoffer, alkohol eller medicin. Selv et øjeblik med manglende opmærksomhed kan føre til alvorlige ulykker og personskader, når der bruges elektrisk udstyr.

- Forsøg hverken at åbne, modificere eller reparere enheden. Undlad at tabe, punktere og knuse den eller udsætte den for højt tryk.
- Ændringer til enheden og tekniske modifikationer er ikke tilladt.



Symbolet på enheden, tilbehøret eller emballagen indikerer, at denne enhed ikke må behandles som usorteret kommunalt affald, men at den skal indsamles separat!

Bortskaf enheden gennem et indsamlingssted til genbrug af elektrisk og elektronisk affald inden for EF og i andre europæiske lande, der bruger separate indsamlingssystemer til elektrisk og elektronisk affald. Ved at bortskaffe enheden korrekt hjælper du med at undgå mulige farer for miljøet og den offentlige sundhed, der ellers kan opstå pga. forkert affaldsbehandling. Genbruget af materialer bidrager til bevarelsen af naturlige ressourcer. Derfor bør du ikke bortskaffe dit elektriske og elektroniske udstyr med det usorterede kommunale affald.

- Emballagen er lavet af miljøvenlige materialer, som kan bortskaffes gennem dit lokale genbrugsanlæg. Ved at bortskaffe emballagen og emballageaffald korrekt hjælper du med at undgå mulige farer for miljøet og den offentlige sundhed.
- Brug kun den medfølgende vekselstrømsadapter med enheden, hvis relevant. Andre vekselstrømsadapters kan beskadige enheden. Brug ikke den medfølgende vekselstrømsadapter med andre enheder.
- Se enheden og kablet (og adapteren, hvis relevant) efter for eventuelle skader inden

brug. Hvis der er synlige skader, en kraftig lugt eller høj overophedning af komponenterne, skal alle tilslutninger frakobles med det samme, og enheden må ikke længere bruges.

- Brug enheden i en passende, korrekt installeret og nemt tilgængelig stikkontakt. Sørg for, at enheden altid kan kobles fra strømforsyningen.
- Træk enhedens stik ud under uvejr, eller når den ikke er i brug.
- For at undgå overophedning må du ikke dække enheden til eller bruge den i nærheden af varmekilder eller i direkte sollys, og den må kun bruges ved omgivende temperaturer på mellem 0 °C og 40 °C.
- Opbevar enheden på afstand af brændbare materialer, som f.eks. gardiner og forhæng.
- Frakobl alle forbindelser inden rengøring af enheden. Brug ikke vådservietter eller kemikalier, da disse kan beskadige overfladen. Tør kabinettet med en fugtig klud. Elektriske/elektroniske dele må ikke rengøres.
- Beskyt om relevant netadapteren mod brug af tredjeparter (især børn). Opbevar den uanvendte netadapter på et tørt, højtliggende eller låst sted, væk fra børn.
- Må ikke bruges i potentielt eksplosive miljøer. Brug ikke enheden i potentielt eksplosive omgivelser, hvor der findes brændbare væsker, gasser eller støv.
- Hvis en adapter leveres med produktet, må

denne adapter kun bruges til at forsyne jævnstrømsenheder (terminaler). Sørg for, at terminalenhedens påkrævede indgangsspænding stemmer overens med netadapterens spændingsindstilling, og at polariteten er korrekt. Denne enhed er ikke godkendt til sådanne miljøer.

- Inden den sluttes til nettet, skal du sikre dig, at din lokale netspænding stemmer overens med mærkedataene på enheden.
- Enheden skal sluttes til en permanent og jordforbundet vekselstrømskontakt (med 16A-sikring).
- Beskyt netledningen, så den ikke bliver belastet, klemt eller bøjet, og anbring den således, at folk ikke snubler over ledningen. Du bør især sørge for, at der undgås skader på stikket og det punkt, hvor ledningen stikker ud af enheden.
- Undlad at udsætte enheden for direkte sollys, og undlad at stille den på varmfølsomme overflader, i nærheden af varmelegemer, luftkøleranlæg eller brændbare stoffer.
- Undlad at tabe eller slå enheden.
- Lad aldrig enheden være uden opsyn, når den er tændt.
- Tag altid fat i stikket og ikke selve ledningen. Du må aldrig røre ved netstikket med våde hænder.

NO




ADVARSEL! Les alle sikkerhetsadvarsler og alle instruksjoner.

Ta deg tid til å lese de generelle sikkerhetsinstruksjonene. Følg alle instruksjonene. Dette vil forhindre brann, eksplosjoner, elektrisk støt eller andre farer som kan føre til skade på eiendom og/eller dødelige skader. Påse at alle som bruker enheten, har lest og følger disse advarslene og instruksjonene.

- Les gjennom all sikkerhetsinformasjonen og instruksjonene. Produsenten er ikke ansvarlig for tilfeller av materielle skader eller personskader som er en følge av uriktig håndtering eller av at sikkerhetsinstruksjonene ikke har blitt fulgt. I slike tilfeller er garantien ugyldig.
- Behold all sikkerhetsinformasjon og instruksjonene for fremtidig referanse, og

videreformidle dem til nye brukere av enheten.

- Enheten er ment til innendørs bruk. Skal aldri brukes utendørs.
- Denne enheten er ikke ment til for bruk av personer (inkludert barn) med begrensede fysiske, sensoriske eller intellektuelle ferdigheter, eller personer som mangler erfaring og/eller kunnskap, med mindre det foregår under oppsyn av en person som er ansvarlig for tryggheten deres, eller som gir dem instruksjoner om hvordan enheten skal brukes. Barn skal føres tilsyn med for å sikre at de ikke leker med enheten.
- La aldri barn være sammen med emballasjematerialet uten tilsyn. Emballasjematerialet utgjør en kvelningsfare. Barn undervurderer ofte farene. Hold alltid barn borte fra emballasjematerialet. Denne enheten er ikke et leketøy.
- Hold enheten borte fra fuktighet.
- Bruk enheten innenfor de spesifiserte ytelsesbegrensningene.
- Vær alltid på vakt, og vær alltid forsiktig med hva du gjør. Ikke bruk elektrisk utstyr hvis du har manglende konsentrasjon eller bevissthet, eller hvis du er under innflytelse av rusmidler, alkohol eller medisiner. Selv et øyeblikks uachtsomhet kan føre til alvorlige ulykker og skader ved bruk av elektrisk utstyr.
- Ikke prøv å åpne, modifisere eller reparere enheten. Må ikke slippes, punkteres, ødelegges eller utsettes for høyt trykk.
- Det er ikke tillatt å gjøre endringer eller tekniske modifikasjoner på enheten.
-  Symbolet på enheten, tilbehøret eller emballasjen indikerer at denne enheten ikke må behandles som usortert restavfall, men må samles inn separat! Kasser enheten via et innsamlingspunkt for resirkulering av elektrisk og elektronisk utstyr innenfor EU og i andre europeiske land som har egne innsamlingssystemer for elektrisk og elektronisk avfall. Ved å kassere enheten på en egnet måte kan du bidra til å forhindre mulige farer for miljø og folkehelse som ellers

kunne forekommet på grunn av uegnet avfallsbehandling. Resirkulering av materialer bidrar til å bevare naturressurser. Dette er årsaken til at gammelt elektrisk og elektronisk utstyr ikke skal kasseres sammen med usortert restavfall.

- Emballasjen er laget av miljøvennlige materialer som kan kasseres via lokale resirkuleringsfasiliteter. Ved å kassere emballasje og emballasjematerialer på en egnet måte bidrar du til å unngå mulige miljø- og helsefarer.
- Der det er aktuelt, skal bare AC-adapteren som følger med enheten, brukes. Andre AC-adaptere kan skade enheten. Ikke bruk AC-adapteren som følger med, sammen med andre enheter.
- Kontroller enheten og kabelen (og om gjeldende, adapteren) for skader før bruk. Hvis det finnes synlige skader, sterk lukt eller kraftig overoppheting av komponenter, må du umiddelbart koble fra alle koblingene og slutte å bruke enheten.
- Bruk enheten i et egnet vegguttak som er skikkelig montert og lett tilgjengelig. Påse at enheten kan kobles fra vegguttaket til enhver tid.
- Koble fra enheten under tordenvær eller når den ikke er i bruk.
- For å unngå overoppheting skal ikke enheten dekkes over, ikke brukes i nærheten av varmekilder eller i direkte sollys og kun brukes ved temperaturer på mellom 0 °C og 40 °C.
- Hold enheten borte fra brennbare materialer som gardiner og forheng.
- Koble fra alle kontaktene før du rengjør enheten. Ikke bruk våtservietter eller kjemikalier da dette kan skade overflaten. Tørk av kabinettet med en fuktig klut. Elektriske/elektroniske deler skal ikke rengjøres.
- Der det er aktuelt, skal kontaktadapterne beskyttes fra bruk av tredjeparter (spesielt barn). Oppbevar den ubrukte kontaktadapteren på et tørt, høyt eller innelåst sted utilgjengelig for barn.
- Skal ikke brukes i potensielt eksplosive

miljøer. Ikke bruk denne enheten i potensielt eksplosive miljøer der det finne brennbare væsker, gasser eller støv.

- Hvis en adapter leveres sammen med produktet, må denne adapteren kun brukes til å forsyne DC-enheter (terminaler). Påse at den nødvendige inngangsspenningen til terminalenheten samsvarer med spenningsinnstillingene til kontaktadapteren, samt at polariteten er korrekt. Denne enheten er ikke godkjent for slike miljøer.
- Før tilkobling i vegguttaket må det påses at den lokale strømnetspenningen samsvarer med ratingen som er indikert på enheten.
- Enheten må kobles til et permanent og jordet vekselstrømstøpsel (med 16A-sikring).

- Beskytt strømkabelen fra å strekkes, klemmes eller vrís, og legg den på en måte som gjør at folk ikke snubler over ledningen. Påse spesielt at skade unngås ved kontakten og punktet der ledningen går ut av enheten.
- Ikke eksponer enheten til direkte sollys og ikke plasser den på varmfølsomme overflater, i nærheten av varmeovner, klimaanlegg eller brennbare materialer.
- Ikke slipp eller slå enheten.
- Aldri la enheten være uten tilsyn når den er slått på.
- Grip alltid tak i kontakten, ikke i selve ledningen. Aldri ta på strømkontakten med våte hender.

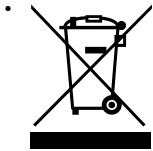
SV

⚠ VARNING! Läs alla säkerhetsvarningar och alla anvisningar.

Ta dig tid att läsa de allmänna säkerhetsanvisningarna. Följ alla anvisningar. På så sätt kan brand, explosion, elektriska stötar och andra faror som kan leda till skador på egendom och/eller allvarliga personskador eller dödsfall undvikas. Säkerställ att alla personer som använder apparaten har läst och beaktar dessa varningar och anvisningar.

- Läs all säkerhetsinformation och alla säkerhetsanvisningar. Tillverkaren ansvarar inte för sak- eller personskador som orsakats till följd av felaktig hantering eller underlåtenhet att följa säkerhetsanvisningarna. I sådana fall upphör garantin att gälla.
- Spara all säkerhetsinformation och alla säkerhetsanvisningar för framtida referens och se till att dessa medföljer apparaten vid eventuellt ägarbyte.
- Apparaten är avsedd att användas inomhus. Användning utomhus är inte tillåten.
- Denna apparat kan användas av personer (inklusive barn) med fysisk, sensorisk eller kognitiv funktionsnedsättning eller avsaknad av erfarenhet och/eller kunskap, förutsatt att användningen sker under uppsikt av en person med ansvar för deras säkerhet eller att dessa erhållit instruktioner om säker användning av apparaten. Barn ska hållas under uppsikt för att säkerställa att dessa inte leker med apparaten.
- Lämna aldrig barn ensamma med förpackningsmaterialet. Risk för kvävning föreligger. Barn underskattar ofta riskerna med elektriska apparater. Håll alltid förpackningsmaterialet utom räckhåll för barn. Denna apparat är ingen leksak.
- Skydda apparaten mot fukt.
- Använd endast apparaten inom angivna prestandabegränsningar.
- Var alltid uppmärksam och försiktig när du hanterar apparaten. Använd inte elektrisk utrustning vid nedsatt koncentration eller medvetande, eller under påverkan av droger, alkohol eller mediciner. Även ett ögonblicks ouppmärksamhet kan leda till allvarliga olyckor och skador i samband med användning av elektrisk utrustning.

- Försök inte öppna, ändra eller reparera apparaten. Utsätt inte apparaten för fall, slag, stötar eller högt tryck.
- Modifieringar och tekniska ändringar av apparaten är inte tillåtna.



Denna symbol som sitter på apparaten, tillbehören eller förpackningsmaterialet anger att denna produkt inte får sorteras som hushållsavfall utan måste lämnas in till

- separat avfallshantering! Inom EU och i andra europeiska länder som har separata uppsamlingsystem för avfall som utgörs av eller innehåller elektriska eller elektroniska produkter ska apparaten lämnas in på en motsvarande anläggning för återvinning. Genom att bortskaffa apparaten på korrekt sätt bidrar du till att undvika potentiella faror för miljön och människors hälsa som orsakas av felaktig avfallshantering. Materialåtervinningen bidrar till bevarandet av naturresurser. Sortera därför inte uttjänta elektriska och elektroniska produkter som hushållsavfall.
- Förpackningen är tillverkad av miljövänliga material som kan bortskaffas på din lokala återvinningsanläggning. Genom att bortskaffa förpackningsmaterialet på korrekt sätt bidrar du till att undvika potentiella faror för miljön och människors hälsa.
 - Använd, om tillämpligt, endast den medföljande AC-nätadaptern med apparaten. Andra AC-nätadapterar kan skada enheten. Använd inte den medföljande AC-nätadaptern med andra apparater.
 - Kontrollera apparaten och kabeln (och nätadaptern, om tillämpligt) avseende skador före användning. Koppla ur samtliga anslutningar och sluta omedelbart att använda apparaten om den uppvisar synliga skador, avger stark lukt eller om överhettning av komponenter sker.
 - Vid användning ska apparaten vara ansluten till ett lämpligt, korrekt installerat och lättillgängligt eluttag. Säkerställ att apparaten när som helst kan kopplas bort från strömförsörjningen.

- Koppla ur apparaten från strömförsörjningen vid åska eller när den inte används.
- För att undvika överhettning får apparaten inte användas i närheten av värmekällor eller i direkt solljus och endast vid en omgivningstemperatur på mellan 0 °C och 40 °C.
- Håll apparaten borta från lättantändliga material, exempelvis gardiner och draperier.
- Koppla ur samtliga anslutningar före rengöring av apparaten. Använd inte vätsketter eller kemikalier då dessa kan skada ytan. Torka av höljet med en fuktig trasa. Elektriska/elektroniska delar får inte rengöras.
- Säkerställ att nätadaptern, om tillämpligt, inte används av tredje part (särskilt barn). Om nätadaptern inte används ska den förvaras på en torr, avskild och låst plats, oåtkomlig för barn.
- Apparaten är inte lämpad för användning i potentiellt explosiva miljöer. Använd inte apparaten i potentiellt explosiva miljöer där brandfarliga vätskor, gaser eller damm förekommer.
- Om en nätadapter medföljer produkten får denna nätadapter endast användas för strömförsörjning till DC-apparater (DC-anslutningar). Säkerställ att inspänningen som krävs för anslutningsapparaten motsvarar spänningen från nätadaptern och att polariteten är korrekt. Denna apparat är inte godkänd för sådana miljöer.
- Säkerställ att spänningen från eluttaget motsvarar spänningen som anges på apparaten innan den ansluts till ett eluttag.
- Apparaten får endast anslutas till ett fast, jordat eluttag (med 16A-säkring).
- Skydda nätsladden från att sträckas, klämmas eller böjas och placera den på ett sådant sätt att inga personer riskerar att snubbla över den. Se i synnerhet till att kontakten och den punkt där sladden utgår från apparaten inte skadas.
- Exponera inte apparaten för direkt solljus och placera den inte på värmekänsliga ytor eller nära värmeelement, luftkonditioneringsaggregat eller brandfarliga ämnen.
- Skydda apparaten från fall och stötar.

- Lämna aldrig apparaten obebakad när den är påslagen.
- Håll alltid i kontakten, inte i själva sladden.

Vidrör aldrig en nätkontakt med våta händer.

FI

VAROITUS! Lue kaikki turvallisuuteen liittyvät varoitukset ja kaikki käyttöohjeet.

Varaa aikaa ja lue yleiset turvaohjeet. Noudata kaikkia ohjeita. Näin vältät tulipalot, räjähdykset, sähköiskut tai muut vaarat, jotka voivat aiheuttaa omaisuusvahinkoja ja/tai vakavia henkilövahinkoja. Varmista, että jokainen laitetta käyttävä on lukenut nämä varoitukset ja ohjeet sekä noudattaa niitä.

- Lue kaikki turvallisuustiedot ja ohjeet. Valmistaja ei ole vastuussa omaisuusvahingoista tai henkilövahingoista, jotka aiheutuvat virheellisestä käsittelystä tai turvallisuusohjeiden noudattamatta jättämisestä. Takuu ei ole voimassa tällaisissa tapauksissa.
- Säilytä kaikki turvallisuustiedot ja ohjeet tulevia tarpeita varten ja anna ne laitteen seuraaville käyttäjille.
- Laite on tarkoitettu sisäkäyttöön. Älä käytä ulkona.
- Tätä laitetta ei ole tarkoitettu sellaisten henkilöiden käyttöön (lapset mukaan luettuna), jotka ovat fyysisesti, aistimuksellisesti tai mielellisesti vajaakykyisiä tai joilla ei ole kokemusta ja/tai tietämystä, ellei heidän turvallisuudestaan vastaava henkilö ole opastanut heitä laitteen käytössä. Lapsia tulee valvoa, jotta he eivät pääse leikkimään laitteella.
- Älä jätä pakkausmateriaalia lapsille ilman valvontaa. Pakkausmateriaali aiheuttaa tukehtumisvaaran. Lapset aliarvioivat usein vaarat. Pidä pakkausmateriaali poissa lasten ulottuvilta. Tämä laite ei ole lelu.
- Älä altista laitetta kosteudelle.
- Käytä laitetta määritettyjen suoritustehorajojen mukaisesti.

- Ole aina valpas ja varovainen kaikessa, mitä teet. Älä käytä sähkölaitteita, jos et pysty keskittymään tai olet huumeiden, alkoholin tai lääkkeiden vaikutuksen alaisena. Hetkellinenkin tarkkaamattomuus sähkölaitteita käytettäessä saattaa johtaa vakavaan onnettomuuteen ja henkilövahinkoon.
- Älä yritä avata, muuttaa tai korjata laitetta itse. Älä pudota laitetta, lävistä, riko tai altista sitä kovalle paineelle.
- Laitteen muuttaminen tai tekniset muutokset eivät ole sallittuja.
-  Tämä symboli laitteessa, lisävarusteissa tai pakkauksessa ilmaisee, että laitetta ei saa hävittää lajittelemattoman kotitalousjätteen mukana, vaan se täytyy kerätä erikseen! Hävitä laite sähkö- ja elektroniikkaromun kierrätykseen tarkoitettujen keräilypisteiden kautta EU-maissa ja muissa Euroopan maissa, joissa on erilliset keräilyjärjestelmät sähkö- ja elektroniikkaromulle. Hävittämällä laitteen oikein autat välttämään mahdollisia ympäristö- ja terveyshaittoja, joita käytöstä poistettujen laitteiden virheellinen hävittäminen voi muutoin aiheuttaa. Materiaalien kierrättäminen edesauttaa luonnonvarojen säilymistä. Älä siis hävitä vanhoja sähkö- ja elektroniikkalaitteita lajittelemattoman kotitalousjätteen mukana.
- Pakkaus on tehty ympäristöystävällisistä materiaaleista, jotka voidaan hävittää paikallisen kierrätysjärjestelmän kautta. Hävittämällä pakkauksen ja pakkausjätteen oikealla tavalla autat välttämään mahdollisia

ympäristö- ja terveyshaittoja.

- Käytä laitteen kanssa mukana tulevaa verkkolaitetta, mikäli tarpeen. Muut verkkolaitteet voivat vaurioittaa laitetta. Älä käytä mukana tulevaa verkkolaitetta muiden laitteiden kanssa.
- Tarkista laite ja virtajohto (ja verkkolaite, mikäli käytössä) vaurioiden varalta ennen käyttöä. Jos niissä näkyy vaurioita, niistä tulee hajua tai komponentit kuumenevat liikaa, irrota kaikki sähköliitännät välittömästi ja lopeta laitteen käyttö.
- Yhdistä laite yhteensopivaan, oikein asennettuun ja helposti käytettävään pistorasiaan. Varmista, että laite voidaan irrottaa pistorasiasta milloin tahansa.
- Irrota laite sähkövirrasta ukonilman aikana, ja jos sitä ei käytetä.
- Älä peitä laitetta, äläkä käytä sitä lähellä lämmönlähteitä tai suorassa auringonpaisteessa, jotta vältät ylikuumenemisen. Käytä vain 0–40 °C:n lämpötiloissa.
- Pidä laite etäällä syttyvistä materiaaleista, kuten verhoista ja pöytäliinoista.
- Irrota kaikki liitännät ennen laitteen puhdistamista. Älä käytä puhdistuspyyhkeitä tai kemikaaleja, koska ne voivat vaurioittaa laitteen pintaa. Pyyhi kotelo kostealla liinalla. Sähköisiä tai elektronisia osia ei saa puhdistaa.
- Suojaa verkkolaite, mikäli käytössä, kolmansien osapuolten käytöltä (erityisesti lapsilta). Säilytä käyttämätön verkkolaite

kuivassa paikassa, korkealla tai lukittuna, ja poissa lasten ulottuvilta.

- Ei saa käyttää mahdollisesti räjähdysalttiissa ympäristössä. Älä käytä laitetta mahdollisesti räjähdysalttiissa ympäristössä, jossa on syttyviä nesteitä, kaasuja tai pölyä.
- Jos tuotteen mukana tulee verkkolaite, sitä saa käyttää vain tasavirtalaitteiden (liitäntöjen) virransyöttöön. Varmista, että sähköverkon syöttöjännite vastaa verkkolaitteen jännitettä, ja että napaisuus on oikein. Laitetta ei ole hyväksytty tällaisiin ympäristöihin.
- Varmista ennen sähkövirran kytkemistä, että sähköverkon jännite vastaa laitteeseen merkittyä jännitettä.
- Laite tulee kytkeä kiinteään ja maadoitettuun vaihtovirtapistorasiaan (jossa on 16 A:n sulake).
- Suojaa virtajohto rasituksilta, puristumiselta ja taipumiselta ja sijoita se siten, ettei kukaan kompastu siihen. Varmista erityisesti, että pistokkeen ja laitteen johtokohdan vauriot vältetään.
- Älä altista laitetta suoralle auringonpaisteelle, äläkä aseta sitä lämpöherkille pinnoille tai lähelle lämmittimiä, ilmanvaihtolaitteita tai syttyviä aineita.
- Älä pudota tai kolhi laitetta.
- Älä koskaan jätä laitetta käyntiin ilman valvontaa.
- Tartu aina pistokkeeseen, älä vedä virtajohdosta. Älä koske pistokkeeseen, jos kätesi ovat märät.

ET



HOIATUS! Lugege kõik hoiatused ja juhised läbi.

Leidke aega, et tutvuda üldiste ohutuseeskirjadega. Järgige kõiki juhiseid. See aitab vältida tulekahju, plahvatust, elektrilööki ja muid ohte, mis võivad lõppeda varalise kahju ja/või raskete või surmavate kehavigastustega. Kandke hoolt, et kõik seadme kasutajad

tutvuksid käesolevate hoiatuste ja juhistega ning järgiksid neid.

- Lugege kõik ohutuseeskirjad ja juhised läbi. Tootja ei vastuta materiaalse kahju ega kehavigastuste eest, mis on tingitud seadme

ebaõigest käsitlemisest või ohutuseeskirjade eiramisest. Sellisel juhul muutub garantii kehtetuks.

- Hoidke kõik hoiatused ja juhised tuleviku tarvis alles ja andke need seadme järgmistele kasutajatele edasi.
- Seade on mõeldud kasutamiseks siseruumides. Ärge kasutage seadet kunagi välitingimustes.
- See seade ei ole mõeldud kasutamiseks isikute (sealhulgas laste) poolt, kelle füüsilised, sensoorsed või vaimsed võimed on piiratud või kellel puuduvad kogemused ja teadmised seadme kasutamise kohta, välja arvatud juhul kui neid jälgib või juhendab nende ohutuse eest vastutav isik. Lastel tuleb silma peal hoida, et nad ei saaks seadmega mängida.
- Ärge jätke lapsi pakkematerjalide läheduses järelevalveta. Pakkematerjalid võivad põhjustada lämbumist. Lapsed kipuvad ohte alahindama. Ärge jätke pakkematerjale laste käeulatusse. See seade ei ole mänguasi.
- Kaitske seadet niiskuse eest.
- Kasutage seadet ettenähtud võimsusel.
- Ärge kaotage valvsust ja jälgige alati hoolikalt, mida te teete. Ärge kasutage elektriseadmeid, kui olete hajevil või alkoholi, narkootikumide või ravimite mõju all. Elektriseadmete kasutamisel võib ka hetkeline tähelepanematus lõppeda raskete õnnetuste ja vigastustega.
- Ärge üritage seadet avada, ümber ehitada ega parandada. Seadet tuleb kaitsta mahapillamise, mulgustumise, purunemise ja kõrge rõhu eest.
- Seadme ümberehitamine ja tehniliste muudatuste tegemine on keelatud.
- See seadmel, lisatarvikutel või pakendil olev sümbol näitab, et seadet ei tohi visata sorteerimata olmeprügi hulka, vaid seda tuleb käidelda eraldi! Euroopa Liidus ja teistes Euroopa riikides, kus on kasutusel elektri- ja elektroonikaseadmete jäätmete eraldi kogumise süsteem, tuleb seade toimetada



See seadmel, lisatarvikutel või pakendil olev sümbol näitab, et seadet ei tohi visata sorteerimata olmeprügi hulka, vaid seda tuleb käidelda eraldi!

Euroopa Liidus ja teistes

Euroopa riikides, kus on kasutusel elektri- ja elektroonikaseadmete jäätmete eraldi kogumise süsteem, tuleb seade toimetada

elektri- ja elektroonikaseadmete ringlussevõttuga tegelevasse kogumispunkti. Kui kõrvaldate seadme nõuetekohaselt, aitate vältida võimalikke ohte inimeste tervisele ja keskkonnale, mis võivad tuleneda kasutatud seadme ebaõigest käitlemisest. Materjalide ringlussevõtmine aitab säästa loodusvarasid. Seetõttu ei tohi kasutatud elektri- ja elektroonikaseadmeid visata sorteerimata olmeprügi hulka.

- Pakend on valmistatud keskkonnasõbralikest materjalidest, mille võib viia kohalikku jäätmekogumispunkti. Kui kõrvaldate pakendi ja pakendijäätmed nõuetekohaselt, aitate vältida võimalikke ohte inimeste tervisele ja keskkonnale.
- Vajadusel kasutage seadmega ainult komplekti kuuluvat vahelduvvooluadapterit. Muud vahelduvvooluadapterid võivad seadet kahjustada. Ärge kasutage komplekti kuuluvat vahelduvvooluadapterit teiste seadmetega.
- Enne kasutamist kontrollige, kas seade ja kaabel (ning vajaduse korral adapter) on terved. Kui märkate kahjustusi, tugevat lõhna või osade ülekuumenemist, tõmmake kõik pistikud viivitamata välja ja lõpetage seadme kasutamine.
- Kasutage seadet sobiva, õigesti paigaldatud ja kergesti ligipääsetava pistikupesaga. Kandke hoolt, et seadme saaks igal ajal vooluvõrgust lahutada.
- Äikesetormi ajal ja kui seadet ei kasutata, tõmmake pistik pistikupesast välja.
- Et vältida seadme ülekuumenemist, kasutage seda ainult temperatuurivahemikus 0 °C kuni 40 °C, ärge katke seda kinni ning ärge kasutage seda küttekehade läheduses või otsese päikesevalguse käes.
- Hoidke seadet eemal tuleohtlikest materjalidest (nt kardinaid jm tekstiilid).
- Enne seadme puhastamist tõmmake kõik pistikud välja. Ärge kasutage puhastuslappi ega kemikaale, sest need võivad seadme pinda kahjustada. Puhastage seadme korpust niiske lapiga. Elektrilisi ja elektroonilisi osi ei tohi puhastada.
- Vajaduse järgi, et toiteadapterit ei saaks

kasutada kõrvalised isikud (eriti lapsed). Kui toiteadapterit ei kasutata, tuleb seda hoida lastele kättesaamatus kuivas kohas, mis asub kõrgemal või on lukustatud.

- Seade ei ole mõeldud kasutamiseks plahvatusohtlikus keskkonnas. Ärge kasutage seadet plahvatusohtlikus keskkonnas, tuleohtlike vedelike, gaaside või tolmu läheduses.
- Kui seadmega on kaasas adapter, tuleb seda kasutada ainult alalisvooluseadmete (kontaktide) varustamiseks elektriga. Veenduge, et lõppseadme sisendpinge vastab toiteadapteri pingesättele ja et poolused asetsevad õigesti. Seadet pole lubatud sellistes keskkondades kasutada.
- Enne seadme ühendamist vooluvõrku veenduge, et kohalik toitepinge vastab seadmel esitatud andmetele.
- Seade tuleb ühendada statsionaarsesse

maandusega vahelduvvooluvõrgu seinakontakti (16 A kaitsmega).

- Asetage toitejuhe selliselt, et seda ei saaks venitada, muljuda ega murda ning et keegi ei saaks selle otsa komistada. Pöörake erilist tähelepanu sellele, et seadme pistikul ega toitejuhtme kinnituskohal ei oleks vigastusi.
- Kaitske seadet otsese päikesekiirguse eest ning ärge paigutage seda kuumustundlikele pindadele, kütte- või kliimaseadmete või kergesti süttivate ainete lähedusse.
- Ärge laske seadmel maha kukkuda ja kaitske seda põrutuste eest.
- Ärge jätkke sisselülitatud seadet kunagi järelevalveta.
- Toitejuhe tõmmake alati välja pistikust (mitte juhtmest) kinni hoides. Ärge puudutage pistikut kunagi märgade kätega.

LV



BRĪDINĀJUMS! Izlasiet visus drošības brīdinājumus un visus norādījumus.

Lūdzu, uzmanīgi izlasiet vispārējos drošības noteikumus. Ievērojiet visus norādījumus. Tas ļaus novērst ugunsgrēkus, sprādzienus, elektrošoku vai citus apdraudējumus, kas var izraisīt īpašuma bojājumus un/vai smagas vai nāvējošas traumas. Lūdzu pārlicinieties, ka ikviens, kurš izmanto šo ierīci, ir izlasījis šos brīdinājumus un norādījumus un tos ievēro.

- Lūdzu izlasiet visu drošības informāciju un norādījumus. Ražotājs nav atbildīgs par materiālu bojājumiem vai personu savainojumiem, kas radušies nepareizas izmantošanas vai drošības norādījumu neievērošanas rezultātā. Tādos gadījumos garantija nedarbosies.
- Saglabājiet visu drošības informāciju un norādījumus turpmākai informācijai un nododiet tos visiem turpmākajiem ierīces lietotājiem.

- Ierīce ir paredzēta lietošanai iekštelpās. Nelietojiet ierīci ārā.
- Ierīci nav paredzēts izmantot personām (tostarp bērniem) ar ierobežotām fiziskām, maņu vai intelektuālām spējām vai personām, kurām nav pietiekamas pieredzes un/vai zināšanu, izņemot gadījumus, kad šādas personas uzrauga persona, kura ir atbildīga par viņu drošību vai sniedz norādījumus par ierīces lietošanu. Bērni ir jāuzrauga, lai nodrošinātu, ka viņi ar ierīci nespēlējas.
- Nekad neatstājiet bērnus bez uzraudzības iepakojuma materiālu tuvumā. Iepakojuma materiāli var radīt nosmakšanas risku. Bērni bieži nenovērtē riskus. Vienmēr pārlicinieties, ka bērni ir drošā attālumā no iepakojuma materiāliem. Šī ierīce nav rotaļlieta.
- Neļaujiet ierīcei nonākt mitrumā.
- Izmantojiet ierīci atbilstoši noteiktajiem darbības ierobežojumiem.

- Nekad nezaudējiet uzmanību un vienmēr rīkojieties rūpīgi. Neizmantojiet elektrisko aprīkojumu, ja jums ir grūtības saglabāt koncentrēšanos vai modrību, kā arī narkotiku, alkohola vai zāļu ietekmē. Izmantojot elektrisko aprīkojumu, arī īss neuzmanības mirklis var izraisīt nopietnus negadījumus un traumas.

- Nemēģiniet atvērt, mainīt vai labot ierīci.

Nemetiet to, neduriet, nelauziet un nepakļaujiet augstam spiedienam.

- Ierīces pārveidošana un tehniskas izmaiņas nav atļautas.



Ja uz ierīces, tās piederumiem vai iepakojuma redzams šāds simbols, tas nozīmē, ka ierīci nedrīkst izmest kopā ar nešķīrotiem sadzīves atkritumiem, bet tā ir jānodod

atsevišķi! Atbrīvojieties no ierīces vietās, kurās pārstrādei tiek pieņemti elektriskā un elektroniskā aprīkojuma atkritumi ES un citu Eiropas valstu teritorijā, kurās ieviestas atsevišķas sistēmas elektriskā un elektroniskā aprīkojuma atkritumu savākšanai.

Atbrīvojoties no ierīces pienācīgi, jūs palīdzat novērst iespējamo apdraudējumu videi un sabiedrības veselībai, ko varētu radīt aprīkojuma atkritumu nepienācīga apstrāde. Materiālu pārstrāde palīdz saglabāt dabas resursus. Tāpēc neizmetiet savu nolietoto elektrisko un elektronisko aprīkojumu kopā ar nešķīrotiem sadzīves atkritumiem.

- Iepakojums ir veidots no videi saudzīgiem materiāliem, kurus var izmest jūsu vietējās pārstrādes iekārtās. Izmētot iepakojumu un iepakojuma atkritumus pienācīgi, jūs palīdzat novērst iespējamo apdraudējumu videi un sabiedrības veselībai.
- Ja iespējams, ierīcei izmantojiet tikai pievienoto AC adapteri. Citi AC adapteri ierīci var sabojāt. Neizmantojiet pievienoto AC adapteri ar citām ierīcēm.
- Pirms lietošanas pārbaudiet ierīci un kabeli (attiecīgā gadījumā arī adapteri), lai pārlicinātos, ka tie nav bojāti. Ja ir redzami jebkādi bojājumi, jūtams spēcīgs aromāts vai

elementu pārmērīga pārkaršana, nekavējoties atvienojiet visus vadus no rozetes un pārtrauciet ierīces lietošanu.

- Izmantojiet ierīci ar piemērotu, pienācīgi ierīkotu un viegli pieejamu elektrotīkla rozeti. Pārlicinieties, ka ierīci jebkurā laikā ir iespējams atvienot no tīkla.
- Atvienojiet ierīci negaisa laikā vai tad, kad to nelietojat.
- Lai novērstu pārkaršanu, nosedziet ierīci, neizmantojiet to karstuma avotu tuvumā vai tiešos saules staros un temperatūrā, kas ir zemāka par nulli vai pārsniedz 40°C.
- Glabājiet ierīci drošā attālumā no uzliesmojošiem materiāliem, piemēram, aizkariem.
- Pirms ierīces tīrīšanas atvienojiet visus vadus. Neizmantojiet raupjus materiālus vai ķīmikālijas, jo tie var sabojāt virsmu. Tīriet korpusu ar mitru drāniņu. Elektriskās/elektroniskās daļas tīrīt nedrīkst.
- Attiecīgā gadījumā aizsargājiet tīkla adapteri, lai to nelietotu trešās puses (jo īpaši bērni). Glabājiet neizmantoto tīkla adapteri sausā, paaugstinātā vai slēgtā vietā, kur tam nevar piekļūt bērni.
- Nav paredzēts lietošanai sprādzienbīstamības apstākļos. Lūdzu neizmantojiet ierīci sprādzienbīstamības apstākļos, kuros pastāv uzliesmojošu šķidrumu, gāzes vai putekļu ietekmes risks.
- Ja produkta komplektācijā ir iekļauts adapteris, to drīkst izmantot tikai DC ierīcēm (terminājiem). Lūdzu pārlicinieties, ka nepieciešamais ieejas spriegums termināļa ierīcei atbilst tīkla adaptera sprieguma uzstādījumiem un ka polaritāte ir pareiza. Šī ierīce nav apstiprināta šādiem apstākļiem.
- Pirms pieslēgšanas tīklam pārlicinieties, ka jūsu vietējais tīkla spriegums atbilst uz ierīces norādītajam.
- Ierīcei jābūt pieslēgtai pastāvīgai un sazemētai AC rozetei (ar 16A drošinātāju).
- Aizsargājiet strāvas vadu pret stiepšanu, saspiešanu vai salocīšanu un novietojiet to tā, lai cilvēki pār to nekluptu. Jo īpaši pārlicinieties, ka bojājumi neskar

kontaktakšu un vietu, kurā vads ir pievienots ierīcei.

- Nepakļaujiet ierīci tiešiem saules stariem un neuzstādiet to uz virsmām, kas ir jutīgas pret augstām temperatūrām, neuzstādiet ierīci apkures sistēmu un kondicionieru, kā arī viegli uzliesmojošu vielu tuvumā.
- Novērsiet iekārtas krišanu un nepieļaujiet

sitienus.

- Nekad neatstājiet ierīci bez uzraudzības, ja tā ir ieslēgta.
- Vienmēr satveriet pašu kontaktakšu, nevis vadu. Nekad neaizskariet tīkla kontaktakšu ar mitrām rokām.

LT



DĒMESIO! Perskaitykite visus saugumo įspėjimus ir instrukcijas.

Skirkite laiko bendrosioms saugumo instrukcijoms perskaityti. Laikykitės visų instrukcijų. Tai padės išvengti ugnies, sprogdimo, elektros smūgio ar kitų pavojų, kurie gali sukelti žalą turtui ir (ar) sunkius ar mirtinus sužeidimus. Užtikrinkite, kad asmenys, kurie naudojami įrenginiui, yra perskaitę šiuos įspėjimus ir instrukcijas ir jų laikosi.

- Perskaitykite visą saugumo informaciją ir instrukcijas. Gamintojas neatsako už žalą turtui ar asmens sužeidimus, sukeltus netinkamo prietaiso naudojimo ar saugumo instrukcijų nesilaikymo. Tokiais atvejais garantija negalioja.
- Išsaugokite visą saugumo informaciją ir instrukcijas ateičiai ir perduokite jas kitiems prietaiso naudotojams.
- Šis prietaisas skirtas naudoti viduje. Niekada nenaudokite jo lauke.
- Šis prietaisas neskirtas naudoti asmenims (įskaitant vaikus), kurie turi fizinių, jutiminių ar protinių apribojimų arba kuriems trūksta būtinos patirties ir (ar) žinių, nebent juos prižiūri už jų saugumą atsakingas asmuo arba asmuo, mokantis juos naudotis prietaisu. Vaikus būtina prižiūrėti, kad būtų užtikrinta, jog jie nežaidžia su prietaisu.
- Niekada nepalikite vaikų be priežiūros su prietaiso pakuote. Vaikai gali užspringti pakuote. Jie dažnai neįvertina šios rizikos. Visada saugokite vaikus nuo pakuočių. Šis

prietaisas nėra žaislas.

- Saugokite prietaisą nuo drėgmės.
- Naudokite prietaisą nurodytose veikimo ribose.
- Visada būkite budrūs ir elkitės atsargiai. Nenaudokite elektros prietaisų, jei negalite susikoncentruoti arba aiškiai suvokti situacijos ar esate veikiami (-as) narkotikų, alkoholio ar vaistų. Net akimirka nedėmesingumo naudojant elektros prietaisus gali baigtis rimtu nelaimingu atsitikimu ar sužalojimu.
- Nebandykite atidaryti, pakeisti ar taisyti prietaiso. Nemėtykite, nepradurkite, nelaužykite, neslėkite dideliu slėgiu.
- Draudžiama keisti prietaiso konstrukciją ar daryti techninius pakeitimus.



Šis simbolis ant prietaiso, jo priedų ar įpakavimo reiškia, kad prietaiso negalima laikyti nerūšiuojamomis buitinėmis atliekomis, jį būtina perdirbti atskirai! Atiduokite šį prietaisą

elektros ir elektroninės įrangos perdirbimo surinkimo taške ES ar kitose Europos šalyse, turinčiose atskiras elektros ir elektroninės įrangos atliekų surinkimo sistemas. Tinkamai išmesdami šį prietaisą padedate išvengti žalos aplinkai ir visuomenės sveikatai, kurią galėtų sukelti netinkamas elgesys su prietaiso atliekomis. Medžiagų perdirbimas prisideda prie gamtos išteklių tausojimo. Todėl neišmeskite senos elektros ar elektroninės

įrangos kartu su nerūšiuojamomis buitinėmis atliekomis.

- Prietaiso pakuotė pagaminta iš ekologiškų medžiagų, ją galima išmesti į rūšiavimo konteinerius. Tinkamai išmesdami pakuotę ir jos atliekas padedate išvengti žalos aplinkai ir visuomenės sveikatai.
- Naudokite tik šiam prietaisui skirtą kintamosios srovės adapterį, jei jis taikomas. Kiti kintamosios srovės adapteriai gali pažeisti prietaisą. Nenaudokite šiam prietaisui skirto kintamosios srovės adapterio kitiems prietaisams.
- Prieš naudodami patikrinkite, ar prietaisas ir laidas (ir, jei taikomas, adapteris) nėra pažeisti. Jei matomi pažeidimai, jaučiamas stiprus kvapas, prietaiso dalys perkaista, nedelsdami išjunkite visas jungtis iš elektros šaltinio ir nebenaudokite įrenginio.
- Naudokite šį prietaisą su atitinkamu, tinkamai įrengtu ir lengvai pasiekiamu elektros lizdu. Įsitinkinkite, kad nenaudojamas prietaisas yra visada išjungtas iš elektros šaltinio.
- Išjunkite prietaisą audros metu ir kai jis nenaudojamas.
- Kad prietaisas neperkaistų, neuždenkite jo, nenaudokite jo netoli šilumos šaltinių ar tiesioginių saulės spindulių. Naudokite įrenginį tik aplinkos temperatūroje nuo 0 °C iki 40 °C.
- Laikykite prietaisą toli nuo degių medžiagų, tokių kaip užuolaidos ar baldų apmušalai.
- Prieš valydami prietaisą išjunkite visas jungtis. Nenaudokite valiklių ar chemikalų, nes jie gali pažeisti prietaiso paviršių. Korpusą valykite drėgna šluoste. Elektrinių / elektroninių dalių valyti negalima.
- Jei aktualu, saugokite elektros adapterį nuo trečiųjų asmenų (ypač nuo vaikų).

Nenaudojamą elektros adapterį laikykite sausoje vietoje, aukštai arba užrakintą, kad jo nepasiektų vaikai.

- Nenaudokite aplinkose su potencialiu sprogimo pavojumi. Nenaudokite šio įrenginio aplinkose su potencialiu sprogimo pavojumi, t. y. tokiose aplinkose, kuriuose yra degių skysčių, dujų ar dulkių.
- Jei prie produkto pridėtas adapteris, jis turi būti naudojamas tik nuolatinės elektros srovės (DC) įrenginiams (jungtims). Užtikrinkite, kad prietaisui reikalinga įtampa atitinka įtampą elektros šaltinyje ir kad poliškumas yra teisingas. Prietaiso naudojimas tokiose aplinkose nėra patvirtintas.
- Prieš įjungdami įrenginį į elektros lizdą įsitinkinkite, kad elektros srovės įtampa lizde atitinka ant prietaiso nurodytą įtampą.
- Šis prietaisas turi būti jungiamas tik į įtvirtintą ir įžemintą kintamosios srovės elektros lizdą (su 16 A saugikliu).
- Saugokite maitinimo laidą nuo įsitempimo, suspaudimo ar sulinkimo ir laikykite jį taip, kad už jo neužkliūtų žmonės. Atkreipkite ypatingą dėmesį į tai, ar laidas nėra pažeistas ties kištuku ir ties vieta, ties kuria laidas išeina iš prietaiso.
- Saugokite prietaisą nuo tiesioginių saulės spindulių ir nedėkite jo ant karščiui neatsparių paviršių, oro kondicionierių ar degių medžiagų.
- Nemėtykite ir nedaužykite prietaiso.
- Niekada nepalikite įjungto prietaiso be priežiūros.
- Visada traukite už kištuko, o ne už laido. Niekada nelieskite elektros kištuko šlapiomis rankomis.

OSTRZEŻENIE! Przeczytaj wszystkie ostrzeżenia i wszystkie instrukcje.

Poświęć trochę czasu i przeczytaj ogólne instrukcje dotyczące bezpieczeństwa. Stosuj się do wszystkich instrukcji. Dzięki temu unikniesz pożaru, eksplozji, porażenia prądem elektrycznym lub innych zagrożeń, które mogą spowodować uszkodzenie mienia i/lub poważne, a nawet śmiertelne obrażenia. Upewnij się, że każdy, kto korzysta z urządzenia, przeczytał ostrzeżenia i instrukcje oraz że ich przestrzega.

- Przeczytaj wszystkie informacje dotyczące bezpieczeństwa oraz instrukcje. Producent nie ponosi odpowiedzialności za szkody materialne lub uszkodzenie ciała spowodowane przez nieprawidłowe obchodzenie się z urządzeniem lub nieprzestrzeganie instrukcji bezpieczeństwa. W takich przypadkach gwarancja zostanie unieważniona.
- Zachowaj wszystkie informacje dotyczące bezpieczeństwa oraz instrukcje na przyszłość i przekaż je kolejnemu użytkownikowi urządzenia.
- Urządzenie jest przeznaczone do użytku w pomieszczeniach zamkniętych. Nigdy nie używaj urządzenia na zewnątrz.
- Urządzenia nie powinny używać osoby (także dzieci) o ograniczonych zdolnościach fizycznych, sensorycznych lub intelektualnych lub nie posiadające wystarczającej wiedzy i/ lub doświadczenia, chyba że pozostają pod nadzorem osoby odpowiedzialnej za ich bezpieczeństwo lub zostały poinstruowane o sposobie korzystania z urządzenia. Należy dopilnować, aby dzieci nie bawiły się urządzeniem.
- Nigdy nie pozostawiaj dzieci bez opieki z materiałami opakowaniowymi. Materiał opakowaniowy stanowi zagrożenie uduszeniem. Dzieci często lekceważą niebezpieczeństwo. Materiały opakowaniowe należy trzymać poza zasięgiem dzieci.

Urządzenie nie jest zabawką.

- Trzymaj urządzenie z dala od wilgoci.
- Korzystaj z urządzenia, przestrzegając określonych limitów wydajności.
- Bądź czujny przez cały czas i zawsze uważaj, co robisz. Nie używaj urządzenia elektrycznego, jeśli brak Ci koncentracji lub czujności lub znajdujesz się pod wpływem środków odurzających, alkoholu lub leków. Nawet chwila dekoncentracji może doprowadzić do poważnych wypadków i urazów podczas korzystania z urządzeń elektrycznych.
- Nie próbuj otwierać, modyfikować ani naprawiać urządzenia samodzielnie. Uważaj aby nie upuścić, nie przebić, nie złamać ani nie narazić urządzenia na wysokie ciśnienie.
- Zmiany i modyfikacje techniczne urządzenia są niedozwolone.



Ten symbol umieszczony na urządzeniu, akcesoriach lub opakowaniu wskazuje, że tego urządzenia nie wolno wyrzucić do pojemnika na niesortowane odpady komunalne, lecz należy go zutylizować oddzielnie! Urządzenie należy zutylizować, przekazując do punktu zbiórki zużytego sprzętu elektrycznego i elektronicznego na terenie UE i w innych krajach europejskich, w których działają odrębne systemy zbiórki zużytych urządzeń elektrycznych i elektronicznych. Utylizacja urządzenia w prawidłowy sposób pomoże uniknąć ewentualnych zagrożeń dla środowiska naturalnego i zdrowia publicznego, które w przeciwnym wypadku mogłyby nastąpić na skutek nieprawidłowego przetwarzania zużytego sprzętu. Przetwarzanie materiałów przyczynia się do ochrony zasobów naturalnych. Dlatego nie wolno wyrzucać zużytych urządzeń elektrycznych i elektronicznych wraz z

niesortowanymi odpadami komunalnymi.

- Opakowanie jest wykonane z materiałów przyjaznych dla środowiska, które mogą być utylizowane w zakładzie przetwarzania odpadów. Utylizując opakowania i odpady opakowaniowe we właściwy sposób, pomagasz uniknąć ewentualnych zagrożeń dla środowiska naturalnego i zdrowia publicznego.
- Korzystaj tylko z zasilacza dostarczonego z produktem. Używanie innych zasilaczy może spowodować uszkodzenie urządzenia. Nie używaj załączonego zasilacza z innymi produktami.
- Przed użyciem sprawdź urządzenie i kabel (oraz zasilacz) pod kątem występowania uszkodzeń. Jeśli występuje jakiegokolwiek widoczne uszkodzenie, silny zapach lub nadmierne przegrzanie podzespołów, odłącz natychmiast wszystkie przyłącza i przerwij korzystanie z urządzenia.
- Podłączaj urządzenie do odpowiedniego, prawidłowo zainstalowanego i łatwo dostępnego gniazdka elektrycznego. Upewnij się, że przez cały czas urządzenia może zostać odłączone od zasilania.
- Odłączaj urządzenie podczas burzy lub gdy nie jest używane.
- Aby uniknąć przegrzania, nie przykrywaj urządzenia, nie używaj go w pobliżu źródeł ciepła ani w miejscach narażonych na bezpośrednie działanie promieni słonecznych i tylko przy temperaturach otoczenia pomiędzy 0°C a 40°C.
- Trzymaj urządzenie z dala od łatwopalnych materiałów, takich jak zasłony i draperie.
- Odłącz wszystkie przyłącza przed przystąpieniem do czyszczenia urządzenia. Nie używaj wilgotnych chusteczek ani środków chemicznych - grozi uszkodzeniem powierzchni. Obudowę czyść wilgotną szmatką. Części elektrycznych/elektronicznych nie wolno czyścić.
- W razie potrzeby zabezpiecz zasilacz przed użyciem przez osoby trzecie (w szczególności dzieci). Nieużywany zasilacz przechowuj w suchym miejscu, położonym wysoko lub zamkniętym, poza zasięgiem dzieci.
- Urządzenie nie jest przeznaczone do użytku w środowiskach zagrożonych eksplozją. Nie korzystaj z urządzenia w środowiskach zagrożonych eksplozją, w których obecne są łatwopalne ciecze, gazy lub pyły.
- Jeśli zasilacz został dostarczony wraz z produktem, można go używać tylko do zasilania urządzeń DC (przyłącza). Sprawdź, czy wymagane napięcie wejściowe przyłącza urządzenia odpowiada napięciu zasilacza sieciowego oraz czy ustawienie biegunów jest prawidłowe. To urządzenie nie jest zatwierdzone do pracy w takich środowiskach.
- Przed podłączeniem do gniazdka elektrycznego upewnij się, że napięcie w lokalnej sieci odpowiada wartości znamionowej wskazanej na urządzeniu.
- Urządzenie musi zostać podłączone do stałego i uziemionego gniazdka ściennego AC (z bezpiecznikiem 16A).
- Chroń przewód zasilający przed naprężeniami, ściśnięciem lub wygięciem i umieść go w taki sposób, aby nie można było się o niego potknąć. W szczególności należy dopilnować, aby nie uszkodzić wtyczki i miejsca, gdzie przewód wychodzi z urządzenia.
- Nie wystawiaj urządzenia na bezpośrednie działanie promieni słonecznych i nie umieszczaj go na powierzchniach wrażliwych na wysokie temperatury, w pobliżu grzejników, klimatyzatorów czy łatwopalnych substancji.
- Nie upuszczaj urządzenia i nie uderzaj go.
- Nigdy nie zostawiaj włączonego urządzenia bez nadzoru.
- Zawsze ciągnij za wtyczkę, a nie za przewód. Nigdy nie dotykaj wtyczki mokrymi dłońmi.

⚠ УВАГА! Ознайомтесь з усіма попередженнями щодо безпеки та з усіма інструкціями.

Знайдіть час та ознайомтесь з загальними правилами з техніки безпеки. Дотримуйтесь всіх інструкцій. Це дозволить уникнути пожежі, вибуху, ураження електричним струмом або інших небезпек, які можуть призвести до пошкодження майна та/або тяжких чи смертельних травм. Переконайтеся, що кожен, хто використовує пристрій, ознайомився з цими попередженнями щодо безпеки та дотримуйтесь всіх інструкцій.

- Прочитайте всю інформацію про безпеку та вивчіть всі інструкції. Виробник не несе відповідальності за випадки матеріальної шкоди або травм, викликаних неправильним поводженням з пристроєм чи недотримання техніки безпеки. У таких випадках гарантія буде анульована.
- Зберігайте всю інформацію про безпеку та інструкції для подальшого їх використання та передавайте їх наступним користувачам пристрою.
- Пристрій призначений для використання в приміщенні. Не використовуйте зовні приміщення.
- Цей пристрій не призначений для використання особами (включаючи дітей) з обмеженими фізичними та розумовими можливостями або відсутністю досвіду та/або знань, якщо вони не перебувають під наглядом особи, відповідальної за їх безпеку, або дає їм інструкції щодо використання пристрою. Пильнуйте, щоб діти не бавились з пристроєм.
- Не залишайте дітей без нагляду з пакувальним матеріалом. Пакувальний матеріал несе загрозу удушення. Діти часто недооцінюють небезпеку. Завжди тримайте дітей подалі від пакувального матеріалу. Цей пристрій не іграшка.
- Тримайте пристрій подалі від вологи.
- Використовуйте пристрій в зазначених

межах робочих характеристик.

- Будьте пильні весь час і завжди будьте обережні, що ви робите. Не використовуйте електрообладнання, якщо вам бракує концентрації або свідомості, або якщо ви знаходитесь під впливом наркотиків, алкоголю чи ліків. Навіть момент неуважності може призвести до серйозних нещасних випадків і травм при використанні електроприладів.
- Неприпустимими відкривати, модифікувати чи ремонтувати пристрій. Не кидайте, не пробивайте, не ламайте пристрій і не піддавайте його впливу високого тиску.
- Не припустимими є внесення змін та технічні модифікації пристрою.



Цей символ на пристрої, аксесуарах чи на упаковці означає, що цей пристрій не можна розглядати як несортовані побутові відходи, а утилізувати окремо!

- Утилізуйте пристрій через точку збору для утилізації відходів електричного та електронного обладнання в країнах ЄС чи в інших європейських країнах, в яких діють окремі системи збору непридатного електричного та електронного обладнання. Піддаючи утилізації пристрій в належному порядку, ви допомагаєте уникнути можливих небезпек для навколишнього середовища і здоров'я людей, що потенційно можливі у разі неправильного поводження з ним. Переробка матеріалів сприяє збереженню природних ресурсів. Тому не утилізуйте ваше старе електричне та електронне обладнання з несортованими міськими відходами.
- Упаковка виготовлена з екологічно чистих матеріалів, які можуть бути утилізовані через ваші місцеві засоби утилізації. Піддаючи утилізації упаковку і пакувальні

відходи в належному порядку, ви допомагаєте уникнути можливих небезпек для навколишнього середовища і здоров'я людей.

- З можливістю використовуйте з пристроєм лише адаптер змінного струму з комплекту поставки. Інші адаптери можуть пошкодити пристрій. Не використовуйте цей адаптер змінного струму з іншими пристроями.
- Перед використанням пристрою перевірте пристрій та кабель (у разі необхідності адаптер) на наявність пошкоджень. Якщо є якісь видимі пошкодження, сильний запах, або перегрів компонентів, відразу від'єднайте всі з'єднання і припиніть використання пристрою.
- Використовуйте пристрій з відповідною, правильно вставленою та легко доступною мережевою розеткою. Переконайтеся, що пристрій може бути відключений від мережі в будь-який час.
- Вимикайте пристрій під час грози або коли він не використовується.
- Щоб уникнути перегріву, не закривайте пристрій, не використовуйте поблизу джерел тепла або під прямими сонячними променями і використовуйте при температурі навколишнього середовища 0–40 °С.
- Тримайте пристрій подалі від легкозаймистих матеріалів, таких як штори чи драпірування.
- Вимкніть всі з'єднання перед чисткою пристрою. Не використовуйте серветки або хімічні речовини через те, що вони можуть пошкодити поверхню. Протріть корпус вогкою тканиною. Не припустиме чищення електричних/електронних деталей.
- За можливості захистити мережевий адаптер від використання третіми особами

(зокрема дітьми). Зберігайте мережевий адаптер, що не використовується, в сухому місці, на висоті або у зачищеному місці, подалі від дітей.


- Не використовуйте пристрій в потенційно вибухонебезпечних середовищах, в яких присутні горючі рідини, гази або пил.
- Якщо з цим продуктом поставляється адаптер, цей адаптер має використовуватися лише для живлення пристроїв постійного струму (терміналів). Переконайтеся, що потрібна вхідна напруга терміналу відповідає настройкам напруги адаптера і що полярність правильна.
- Перед підключенням до мережі переконайтеся, що напруга в місцевій мережі відповідає параметрам, вказаним на пристрої.
- Пристрій має бути підключений до стаціонарної та заземленої штепсельної розетки мережі змінного струму (з запобіжником 16А).
- Не допускайте натягнення, стискання чи перегинання шнура живлення і розташовуйте його таким чином, щоб люди через нього не спотикалися. Зокрема переконайтеся, що не пошкоджені вилка та місце виходу шнура з пристроєм.
- Не надавайте пристрій впливу прямих сонячних променів і не розміщуйте його на термочутливих поверхнях, а також біля обігрівачів, кондиціонерів чи легкозаймистих речовин.
- Не кидайте та не ударяйте пристрій.
- Не залишайте пристрій включеним без нагляду.
- Завжди беріться за вилку, а не за сам шнур. Ніколи не торкайтеся мережевого штепселя вологими руками.

⚠ ВНИМАНИЕ! Ознакомьтесь со всеми предупреждениями о необходимости соблюдения техники безопасности и со всеми указаниями.

Выделите время и изучите общие правила техники безопасности. Соблюдайте все указания. Это поможет избежать пожаров, взрывов, поражений электрическим током или иных факторов опасности, которые могут привести к повреждению имущества и/или серьезным травмам или летальному исходу. Убедитесь в том, что все лица, пользующиеся устройством, прочитали и соблюдают данные предупреждения и указания.

- Ознакомьтесь со всеми правилами техники безопасности и указаниями. Изготовитель не несет ответственности за случаи материального ущерба или травмирования, вызванные нарушением правил обращения или несоблюдением правил техники безопасности. В таких случаях гарантия аннулируется.
- Сохраните все правила техники безопасности и указания для использования в будущем и передайте их следующим пользователям устройства.
- Устройство предназначено для использования в помещении. Строго запрещается использовать устройство вне помещения.
- Данное устройство не предназначено для использования лицами (включая детей) с ограниченными физическими, сенсорными или умственными способностями или отсутствием опыта и/или знаний без надзора лица, ответственного за их безопасность или инструктаж по использованию устройства. Дети должны быть под присмотром для гарантии того, что они не будут играть с устройством.
- Строго запрещается оставлять детей рядом с упаковочным материалом без присмотра. Упаковочный материал представляет собой опасность удушья. Зачастую дети

недооценивают опасность. Нельзя подпускать детей к упаковочному материалу. Данное устройство не игрушка.

- Не допускайте воздействия влаги на устройство.
- Используйте устройство в рамках указанных предельных технических характеристик.
- Всегда проявляйте бдительность и осторожность при работе. Запрещается эксплуатировать электрооборудование, если вы не проявляете достаточную концентрацию внимания или бдительность или находитесь под влиянием наркотических средств, алкоголя или лекарственных препаратов. Даже секунда невнимательности может привести к несчастным случаям и серьезным травмам в процессе эксплуатации электрооборудования.
- Запрещается предпринимать попытки открыть, изменить или отремонтировать устройство. Запрещается ронять, прокалывать, ломать или подвергать воздействию высокого давления.
- Изменения устройства и технические модификации не разрешаются.
-  Символ на данном устройстве, вспомогательных принадлежностях или упаковке указывает на то, что данное устройство не должно относиться к несортируемым бытовым отходам. Оно должно утилизироваться отдельно! Утилизируйте устройство через пункт сбора для утилизации отработанного электрического и электронного оборудования в пределах ЕС и в других европейских странах, в которых применяются отдельные системы сбора для отработанного электрического и

электронного оборудования. Выполняя утилизацию оборудования надлежащим образом, вы помогаете избежать возможных факторов опасности для окружающей среды и здоровья людей, которые в ином случае могут быть вызваны ненадлежащим обращением с отработанным оборудованием. Повторная переработка материалов способствует сохранению природных ресурсов. Поэтому не утилизируйте отработанное электрическое и электронное оборудование вместе с несортируемыми бытовыми отходами.

- Упаковка изготовлена из экологически безопасных материалов, которые можно утилизировать на ваших местных предприятиях по переработке отходов. Выполняя утилизацию упаковки и отходов упаковки надлежащим образом, вы помогаете избежать возможных факторов опасности для окружающей среды и здоровья людей.
- Если это возможно, используйте с устройством только входящий в комплект поставки адаптер переменного тока. Иные адаптеры переменного тока могут вызвать повреждение устройства. Запрещается использовать входящий в комплект поставки адаптер переменного тока с другими устройствами.
- Перед использованием проверьте устройство и кабель (и, если применимо, адаптер) на предмет повреждения. В случае наличия какого-либо видимого повреждения, сильного запаха или чрезмерного перегрева компонентов немедленно отключите все разъемы от сети электропитания и прекратите использование устройства.
- Используйте устройство с подходящей, надлежащим образом установленной и легкодоступной розеткой электропитания. Убедитесь в том, что устройство может быть в любой момент отключено от сети электропитания.
- Отключите устройство от сети

электропитания в случае грозы или в случае неиспользования устройства.

- Во избежание перегрева запрещается накрывать устройство, использовать его вблизи источников тепла или под прямыми солнечными лучами. Необходимо использовать устройство только при температуре окружающей среды от 0 °C до 40 °C.
- Держите устройство вдали от воспламеняющихся материалов, таких как шторы и занавески.
- Перед очисткой отключите все разъемы от сети электропитания. Запрещается использование салфеток или химических реагентов, поскольку это может вызвать повреждение поверхности. Протрите корпус влажной ветошью. Запрещается очищать электрические/электронные детали.
- Если это возможно, обеспечьте защиту сетевого адаптера от использования третьими лицами (в частности, детьми). Храните неиспользуемый сетевой адаптер в сухом, находящемся на возвышении или закрытом месте вдали от детей.
- Не для использования в потенциально взрывоопасных атмосферах. Запрещается использовать устройство в потенциально взрывоопасных атмосферах, в которых присутствуют воспламеняющиеся жидкости, газы или пыль.
- Если в комплект поставки изделия входит адаптер, данный адаптер должен использоваться исключительно для питания устройств с питанием от источника постоянного тока (оконечных устройств). Убедитесь в том, что требуемое входное напряжение оконечного устройства соответствует настройке напряжения сетевого адаптера, а также что выбрана правильная полярность. Данное устройство не утверждено для использования в таких условиях.
- Перед подключением к сети убедитесь в том, что напряжение вашей местной сети электропитания соответствует номиналу, указанному на устройстве.

- Устройство должно подключаться к устойчивой и заземленной настенной розетке переменного тока (с предохранителем 16 А).
- Обеспечьте защиту сетевого шнура от натяжения, прокалывания или изгибания и разместите его таким образом, чтобы предотвратить спотыкание о него людей. В частности, убедитесь в отсутствии повреждения вилки и места выхода шнура из устройства.
- Запрещается подвергать устройство воздействию прямых солнечных лучей и размещать его на тепловосчувствительных поверхностях, вблизи нагревательных приборов, кондиционеров или воспламеняющихся веществ.
- Запрещается ронять или ударять устройство.
- Строго запрещается оставлять включенное устройство без присмотра.
- Всегда беритесь за вилку, а не за шнур. Строго запрещается прикасаться мокрыми руками к сетевой вилке.



ЕСКЕРТУ! Ескертулер мен барлық нұсқауларды оқып шығыңыз.


Жалпы қауіпсіздік нұсқауларын асықпай, мұқият оқып шығыңыз. Барлық нұсқаулары орындаңыз. Бұл өрт, жарылыс, ток соғу немесе басқа мүлікке залал келтіретін және/немесе қатты немесе өмірге қауіп төндіретін жарақат алу мүмкіндіктерінің алдын алу шарасы болып табылады. Құрылғыны қолданатын адамдардың барлығы бұл ескертулер мен нұсқауларды орындауы тиіс.

- Қауіпсіздік туралы ақпараттар мен нұсқауларды оқып шығуыңызды өтінеміз. Өндіруші дұрыс қолданбау немесе қауіпсіздік нұсқауларын орындамау салдарынан болған мүлікке зақым келу немесе жеке жарақат жағдайларына жауапты емес. Ондай жағдайларда, кепілдік күшін жояды.
- Қауіпсіздік туралы ақпарат пен нұсқауларды кейін қолдану үшін сақтап қойыңыз және құрылғыны сізден кейін пайдаланатын адамдарға тапсырыңыз.
- Құрылғы ғимарат ішінде қолдануға арналған. Далада қолдануға болмайды.
- Бұл құрылғыны физикалық, көру немесе ойлау қабілеті шектеулі (балаларды қоса) немесе тәжірибесі және/немесе білімі жоқ

адамдарға қолдануға болмайды, егер маңайында олардың қауіпсіздігіне жауап беретін және құрылғыны қолдану нұсқауларын беретін ересек адам болмаса. Балаларға бұл құрылғымен ойнауға болмайтынын ескерту қажет.

- Балаларды орам материалдары бар жерде бақылаусыз қалдыруға болмайды. Орам материалдары тұншығу қаупін төндіреді. Балалар жиі төнген қауіпті елемейді. Орам материалдарын балалардан қашық ұстаңыз. Бұл құрылғы ойыншық емес.
- Құрылғыны ылғалдан қашық ұстаңыз.
- Құрылғыны анықталған жұмыс шектеуінен асыра қолданбаңыз.
- Әрқашан абай болыңыз, әрекеттерді әрқашан абайлап орындаңыз. Егер зейін қою деңгейіңіз төмен болса немесе наша, арақ немесе дәрі қабылдасаңыз, электр құрылғыларды қолданбаңыз. Электр құрылғыларын зейін қоймай қолдану сәттерінің өзі де үлкен апатқа немесе ауыр жарақат алуға себеп болуы мүмкін.
- Құрылғыны ашуға, өзгертуге немесе жөндеуге әрекеттенбеңіз. Құлатып, тесіп немесе сындырып алмаңыз, қысым түсуден сақтаңыз.

- Құрылғыны өзгертуге немесе техникалық өзгерістер енгізуге рұқсат етілмейді.

-  Құрылғыдағы, жабдықтарындағы немесе орамындағы бұл белгі құрылғыны қалыпты қоқысқа тастауға болмайтынын, арнаулы оталыққа өткізу

қажет екенін білдіреді! ЕО және басқа Еуропа елдерінде құрылғыны қайта қолдану үшін электр және электрондық өнімдерді жинайтын арнайы орталыққа өткізіңіз.

Құрылғын қоқысқа дұрыс тастау арқылы дұрыс тастамау салдарынан орын алатын қоршаған ортаға және адамдардың денсаулығына қауіп төндіретін жағдайларды азайтуға үлес қосасыз. Материалдарды қайта қолдану табиғи қорларды үнемдеуге үлес қосады. Сондықтан, ескі электр және электрондық өнімдерді қалыпты қоқысқа тастамаңыз.

- Орамы қоршаған ортаға зиян келтірмейтін материалдардан жасалған, оларды жергілікті қайта қолдану орталықтарына апаруыңызға болады. Орамы мен орам материалдарын қоқысқа дұрыс тастау арқылы қоршаған ортаға және адамдардың денсаулығына қауіп төндіретін жағдайларды азайтуға үлес қосасыз.
- Егер болса, құрылғымен жабдықталған АТ адаптерін ғана қолданыңыз. Басқа АТ адаптерлер құрылғыға залал келтіруі мүмкін. Құрылғымен жабдықталған АТ адаптерін басқа құрылғылармен қолдануға болмайды.
- Қолдануға дейін, құрылғы мен қуат кабелінің (егер болса, адаптердің) күйін тексеріп алыңыз. Егер көзге көрінетін бүліну белгілері байқалса, күшті иіс шығарса немесе бөлшектері шамадан тыс қызып кетсе, қосқыштарын суырып, құрылғыны қолдануды бірден тоқтатыңыз.
- Құрылғыны жарамды, дұрыс орнатылған және жақын орналасқан розеткаға ғана жалғаңыз. Құрылғының розеткадан кез келген уақытта ажырап кетуі мүмкін екенін ескеріңіз.

- Дауыл кезінде немесе қолданыстан тыс кезде, құрылғыны суырып қойыңыз.
- Қызып кетпес үшін, құрылғыны тұмшаламаңыз, жылу көздеріне жақын немесе күн көзі тікелей түсетін жерге қоймаңыз және орташа температура 0 °C және 40 °C аралығындағы ортада ғана қолданыңыз.
- Құрылғына перде және маталар сияқты жылдам тұтанатын заттарға жақын орналастырмаңыз.
- Құрылғыны тазалағанда, алдымен қуат көзінен ажыратыңыз. Сүрткілер мен химиялық заттарды қолданбаңыз, беткейіне зиян келтіруі мүмкін. Корпусын сулы шүберекпен сүртіп алыңыз. Электр/электронды бөлшектерін тазалауға болмайды.
- Егер жабдықталған болса, адаптерді үшінші жақтардан қорғаңыз (әсіресе балалардан). Жаңа адаптерді құрғақ және балалардың қолы жетпейтін жабық жерде ұстаңыз.
- Жарылыс болуы мүмкін жерде қолдануға болмайды. Құрылғыны жалындағыш сұйықтықтар, газдар немесе шаң сияқты, жарылысқа бейім заттар тұрған ортада қолдануға болмайды.
- Егер өніммен бірге адаптер жабдықталса, бұл адаптерді ТТ құрылғыларымен ғана қолдануға болады (терминалдар). Терминалды құрылғының кернеуі адаптерде көрсетілген кернеуге сай болуын және полярлығы дұрыс болуын қадағалаңыз. Құрылғы ондай ортада қолдануға құпталмаған.
- Құрылғыны розеткаға жалғауға дейін, қуат ашасының кернеуі розетканың кернеуіне сай болуын тексеріңіз.
- Құрылғыны тұрақты және жерге тұйықталған АТ қабырға розеткасына ғана жалғау қажет (16А сақтандырғышты).
- Қуат сымның тартылып, қысылып қалмауын қадағалау қажет және адамдардың аяғы шалынатындай жерге тастауға болмайды. Әсіресе ашаның және қуат сымның құрылғыдан шығатын аймағының бүлінбеуін қадағалаңыз.

- Құрылғыны тікелей күн көзі түсетін жерге қоюға болмайды және жылу көздеріне, пештер мен желдеткіштерге немесе жалындағыш заттарға жақын орналастырмаңыз.
- Құрылғы құлатып немесе соғып алмаңыз.
- Қосылып тұрған құрылғыны бақылаусыз қалдырмаңыз.
- Суырғанда, ашасынан ұстаңыз, сымынан тартуға болмайды. Қуат ашасын су қолмен ұстауға болмайды.

CS

VAROVÁNÍ! Přečtěte si všechna varování a veškeré pokyny.

Věnujte prosím čas důkladnému přečtení všech všeobecných bezpečnostních pokynů. Řiďte se všemi pokyny. Vyhněte se tak požáru, výbuchu, úrazu elektrickým proudem a jiným rizikům, která mohou vést ke škodám na majetku a/nebo vážným či smrtelným zraněním. Zajistěte, že každý, kdo přístroj používá si přečetl tato upozornění a pokyny a řídí se jimi.

- Přečtěte si všechny bezpečnostní informace a pokyny. Výrobce není odpovědný za poškození materiálu či zranění osob způsobené nesprávnou manipulací či nedodržení bezpečnostních pokynů. V takových případech dochází ke zrušení záruky.
- Veškeré bezpečnostní informace a pokyny uchovejte pro případné budoucí použití a předejte je následujícím uživatelům tohoto přístroje.
- Tento přístroj je určen pouze pro použití ve vnitřních prostorách. Nikdy jej nepoužívejte ve venkovních prostorách.
- Tento přístroj není určen k používání osobami (včetně dětí) s omezenými tělesnými, smyslovými nebo duševními schopnostmi nebo s nedostatečnou zkušeností a/nebo s nedostatečnými znalostmi, pokud nejsou pod dohledem osoby odpovídající za jejich bezpečnost nebo jim tato osoba nedává pokyny, jak tento přístroj používat. Dohlédněte na to, aby si s přístrojem nehrály děti.
- Nikdy nenechávejte děti osamotě s balicí materiálem. Balicí materiál představuje

nebezpečí udušení. Děti velmi často podceňují nebezpečí. Vždy držte balicí materiál mimo dosah dětí. Tento produkt není hračka.

- Přístroj chraňte před vlhkostí.
- Přístroj používejte v rámci uvedených mezí výkonu.
- Neustále buďte ostražití a dávejte pozor na to, co děláte. Nepoužívejte elektrické vybavení, je-li vaše koncentrace či pozornost narušena nebo jste-li pod vlivem drog, alkoholu či léků. I pouhý okamžik nepozornosti při užívání elektrického vybavení může vést k vážným nehodám a zraněním.
- Nepokoušejte se přístroj otevírat, upravovat či opravovat. Zabraňte pádu, proražení, zlomení či vystavení přístroje vysokým tlakům.
- Úpravy přístroje a technické změny jsou přísně zakázány.



Tento symbol na přístroji, příslušenství nebo balení značí, že s daným přístrojem nesmí být nakládáno jako s netříděným komunálním odpadem, ale je nutné jej likvidovat odděleně. V rámci EU a v ostatních evropských zemích, které provozují systémy na sběr elektrického a elektronického vybavení, odnesete přístroj k likvidaci do sběrného dvora určeného k recyklaci odpadových elektrických a elektronických zařízení. Řádnou likvidaci přístroje pomáháte eliminovat možná rizika pro životní prostředí a veřejné zdraví, která jinak mohou vzniknout v důsledku nesprávného nakládání s odpadem.

Recyklace materiálů přispívá k ochraně přírodních zdrojů. Proto stará elektrická a elektronická zařízení nevyhazujte společně s netříděným komunálním odpadem.

- Obalový materiál je šetrný k životnímu prostředí a lze jej zlikvidovat v místním recyklačním zařízení. Řádnou likvidací obalu a obalového odpadu pomáháte eliminovat možná rizika pro životní prostředí a veřejné zdraví.
- Je-li to možné, použijte AC adaptér dodaný s přístrojem. Ostatní AC adaptéry mohou přístroj poškodit. Nepoužívejte dodaný AC adaptér s jinými zařízeními.
- Před použitím zkontrolujte, zda není přístroj či kabel (popr. adaptér) poškozený. V případě viditelného poškození, silného zápachu nebo nadměrného přehřívání součástí ihned rozpojte veškerá zapojení a přestaňte přístroj používat.
- Přístroj zapojte do vhodné, řádně instalované a snadno přístupné síťové zásuvky. Ujistěte se, že přístroj lze kdykoliv odpojit ze sítě.
- Během elektrických bouří a při skončení používání přístroj odpojte.
- Přístroj nepřikrývejte a nepoužívejte jej v blízkosti zdrojů tepla nebo na přímém slunečním světle, vyhněte se tak přehřívání. Přístroj používejte v rozsahu okolní teploty 0-40 °C.
- Přístroj udržujte v dostatečné vzdálenosti od hořlavých materiálů, jako jsou záclony či závěsy.
- Před čištěním rozpojte veškerá zapojení. Nepoužívejte vlhčené ubrousky ani chemické čisticí prostředky, mohlo by dojít k poškození povrchu. Kryt čistěte vlhkým hadříkem. Je zakázáno čistit elektrické/elektronické součásti.
- Zabraňte používání adaptéru třetími stranami (zvláště pak dětmi). Nepoužívaný adaptér skladujte v suchu na vyvýšeném či uzamčeném místě mimo dosah dětí.
- Nepoužívejte v potenciálně výbušných prostředích. Nepoužívejte přístroj v potenciálně výbušných prostředích, kde jsou přítomny hořlavé kapaliny, plyny či prach.
- Je-li s produktem dodáván adaptér, slouží tento adaptér pouze k napájení stejnosměrných zařízení (konektorů). Zajistěte prosím, aby požadované vstupní napětí koncového zařízení odpovídalo nastavení napětí síťového adaptéru. Zároveň zajistěte správnou polaritu. Toto zařízení není schváleno pro použití v takových prostředích.
- Před zapojením do sítě se ujistěte, že místní síťové napětí odpovídá napětí uvedenému na přístroji.
- Přístroj musí být zapojen do permanentní a uzemněné stěnové zásuvky střídavého proudu (s 16A pojistkou).
- Síťový napájecí kabel chraňte před přetažením, přiskřípnutím či zkroucením a umístěte jej tak, aby o něj nikdo nezakopl. Zejména zabezpečte, aby nedošlo k poškození kabelu u zástrčky a vývodu z přístroje.
- Přístroj nevystavujte přímému slunečnímu záření a nestavte jej na plochy citlivé na teplo, do blízkosti topných nebo klimatizačních zařízení nebo snadno hořlavých materiálů.
- Chraňte přístroj před pádem a nárazy.
- Je-li přístroj zapnutý, nenechávejte jej nikdy bez dozoru.
- Při odpojování uchopte zástrčku, nikdy ne samotný kabel. Nikdy se zástrčky nedotýkejte vlhkými rukama.

VÝSTRAHA! Prečítajte si všetky bezpečnostné výstrahy a všetky pokyny.

Vyčleňte si, prosím, čas a prečítajte si všeobecné bezpečnostné pokyny. Dodržiavajte všetky uvedené pokyny. Takto sa zabráni vzniku požiaru, výbuchom, zasiahnutiu elektrickým prúdom alebo iným rizikám, ktoré môžu viesť k poškodeniu majetku a/alebo vážnym či smrteľným zraneniam. Zabezpečte, aby každý kto používa toto zariadenie, si prečítal a dodržiaval tieto výstrahy a pokyny.

- Prečítajte si všetky bezpečnostné informácie a pokyny. Výrobca nebude zodpovedný za prípady poškodenia materiálu alebo zranenia osôb vyplývajúce z nesprávneho zaobchádzania alebo nedodržania bezpečnostných pokynov. V takýchto prípadoch dôjde k strate platnosti záruky.
- Uchovávajte všetky bezpečnostné informácie a pokyny pre potreby v budúcnosti a odovzdajte ich následným používateľom zariadenia.
- Toto zariadenie je určené na použitie vo vnútornom prostredí. Nikdy ho nepoužívajte vo vonkajšom prostredí.
- Zariadenie nie je určené na to, aby ho používali osoby (vrátane detí) so zníženými fyzickými, zmyslovými alebo duševnými schopnosťami alebo nedostatkom skúseností a znalostí, pokiaľ nie je pre ne zabezpečený dozor alebo zaškolenie, čo sa týka používania zariadenia osobou zodpovednou za ich bezpečnosť. Je potrebné dohliadať na to, aby sa deti s týmto zariadením nehrali.
- Nikdy nenechávajte deti bez dozoru s baliacim materiálom. Baliaci materiál predstavuje nebezpečenstvo zadusenía. Deti často podceňujú nebezpečenstvo. Nikdy nedovoľte deťom, aby sa približovali k baliacemu materiálu. Toto zariadenie nie je hračka.
- Zariadenie uchovávajte mimo pôsobenia vlhkosti.
- Zariadenie používajte v rámci určených

výkonnostných limitov.

- Buďte neustále ostražití a vždy dávajte pozor na to, čo robíte. Nepoužívajte elektrické zariadenie, ak sa nedokážete sústrediť alebo trievo uvažovať, alebo ste pod vplyvom drog, alkoholu či liekov. Dokonca aj chvilka nepozornosti môže viesť k vážnym nehodám a zraneniam pri používaní elektrického zariadenia.
- Nepokúšajte sa otvárať, upravovať ani opravovať toto zariadenie. Dbajte na to, aby nedošlo k pádu, prepichnutiu, rozbitiu zariadenia, pričom ho nevystavujte pôsobeniu vysokého tlaku.
- Obmeny zariadenia ani technické úpravy sú neprípustné.



- Tento symbol na zariadení, príslušenstve alebo obale znamená, že s týmto zariadením sa nesmie narábať ako s netriedeným komunálnym odpadom, ale musí sa zbierať osobitne! Zariadenie zlikvidujte prostredníctvom zberného miesta na recykláciu elektrických a elektronických zariadení v rámci EÚ a iných európskych krajín, ktoré prevádzkujú systémy separovaného zberu opotrebovaných elektrických a elektronických zariadení. Likvidáciu zariadenia správnym spôsobom pomáhate zabrániť možnému ohrozeniu životného prostredia a verejného zdravia, ktoré by sa mohlo inak zapríčiniť nesprávnym zaobchádzaním s opotrebovanými zariadeniami. Recyklácia materiálov prispieva k šetreniu prírodných zdrojov. Preto nelikvidujte svoje elektrické a elektronické zariadenia spolu s netriedeným komunálnym odpadom.
- Balenie je vyrobené z ekologických materiálov, ktoré je možné likvidovať prostredníctvom miestnych recyklačných stredísk. Likvidáciu

obalov a obalového odpadu správnym spôsobom pomáhate zabrániť možnému ohrozeniu životného prostredia a verejného zdravia.

- Ak sa to vzťahuje na daný prípad, používajte len dodaný sieťový adaptér so zariadením. Iné sieťové adaptéry môžu poškodiť zariadenie. Nepoužívajte dodaný sieťový adaptér s inými zariadeniami.
- Pred použitím skontrolujte, či na zariadení a kábli (a ak sa to vzťahuje na tento prípad, aj adaptére) nedošlo k nejakému poškodeniu. Ak sa vyskytuje nejaké viditeľné poškodenie, silný zápach alebo nadmerné prehrievanie komponentov, ihneď odpojte všetky pripojenia a prestaňte zariadenie používať.
- Zariadenie používajte s vhodnou, správne nainštalovanou a ľahko prístupnou sieťovou elektrickou zásuvkou. Zabezpečte, aby bolo možné zariadenie kedykoľvek odpojiť od sieťového napájania.
- Zariadenie odpojte od sieťovej elektrickej zásuvky počas búrok a pokiaľ sa nepoužíva.
- Aby nedošlo k prehriatiu, zariadenie nezakrývajte, nepoužívajte ho blízko zdrojov tepla ani na priamom slnečnom svetle a len pri teplote okolia od 0 °C do 40 °C.
- Zariadenie uchovávajte mimo horľavých materiálov, ako sú záclony a závesy.
- Pred čistením zariadenia odpojte všetky pripojenia. Nepoužívajte utierky ani chemikálie, keďže by mohli poškodiť povrch. Kryt poutierajte navlhčenou handričkou. Elektrické/elektronické časti sa nesmú čistiť.
- Ak sa to vzťahuje na tento prípad, chráňte sieťový adaptér pred použitím inými osobami (najmä deťmi). Nepoužívaný sieťový adaptér uchovávajte na suchom, vyvýšenom alebo uzamknutom mieste mimo dosahu detí.
- Zariadenie nie je určené na použitie v prostrediach s nebezpečenstvom výbuchu. Zariadenie nepoužívajte v prostrediach s nebezpečenstvom výbuchu, v ktorých sa nachádzajú horľavé kvapaliny, plyny alebo prach.
- Ak je s výrobkom dodaný adaptér, tento adaptér sa smie používať len na napájanie jednosmerných zariadení (koncových zariadení). Uistite sa, že požadované vstupné napätie koncového zariadenia zodpovedá nastaveniu napätia sieťového adaptéra a že je polarita správna. Toto zariadenie nie je schválené pre takéto prostredia.
- Pred pripojením k sieťovému napájaniu sa uistite, že vaše miestne sieťové napätie zodpovedá menovitej hodnote uvedenej na zariadení.
- Zariadenie sa musí pripojiť k stálej a uzemnenej elektrickej zásuvke so striedavým napätím (so 16 A poistkou).
- Chráňte sieťový napájací kábel pred namáhaním, priškripením alebo ohýbaním a umiestnite ho takým spôsobom, aby oň ľudia nezakopávali. Predovšetkým zabezpečte, aby nedošlo k poškodeniu pri zástrčke a bode, kde kábel vychádza zo zariadenia.
- Zariadenie nevystavujte pôsobeniu priameho slnečného svetla a neumiestňujte ho na povrchy citlivé na teplo, blízko ohrievačov, klimatizačných zariadení ani horľavých látok.
- Dbajte na to, aby nedošlo k pádu ani nárazu zariadenia.
- Nikdy nenechávajte zariadenie bez dozoru, keď je zapnuté.
- Vždy uchopte zástrčku, nie samotný kábel. Nikdy sa nedotýkajte zástrčky mokrymi rukami

⚠ FIGYELMEZTETÉS! Olvasson el minden biztonsági figyelmeztetést és minden utasítást.

Kérjük, szánjon rá időt és olvassa el az általános biztonsági utasításokat. Tartson be minden utasítást. Ezzel elkerülheti a tűzvész, robbanás, áramütés, illetve egyéb kockázatok által okozott anyagi kárt és/vagy súlyos, illetve akár halálos kimenetelű személyi sérülést. Kérjük, győződjön meg, hogy mindenki, aki a terméket használja, elolvasta és betartja ezeket a figyelmeztetéseket és utasításokat.

- Kérjük, olvasson el minden biztonsági információt és utasítást. A gyártó nem vállal felelősséget olyan anyagi káreseményért vagy személyes sérülésért, melyet helytelen kezelés, illetve a biztonsági utasítások be nem tartása okozott. Ilyen esetben a garancia érvényét veszti.
- Tartson meg minden biztonsági információt és utasítást jövőbeli hivatkozás céljából és adja azokat át a termék utólagos felhasználóinak.
- A készülék rendeltetésszerűen beltéri körülmények között használandó. Soha ne használja kinti körülmények között.
- Gyermekek vagy testi, szellemi, érzékszervi fogyatékkal élő, vagy kevés tapasztalattal bíró személyek a készüléket csak olyan személy felügyelete mellett használhatják, aki gondoskodik az ő biztonságukról, illetve a készülék használatával kapcsolatosan a megfelelő utasításokkal ezen személyeket ellátja. A kisgyermekekre külön figyeljünk, hogy ne játszanak a készülékkel.
- Soha ne hagyjon felügyelet nélkül gyermeket csomagolóanyaggal. A csomagolóanyag fulladást okozhat. A gyermekek gyakran alábecsülik a veszélyeket. Mindig tartsa távol a gyermekeket a csomagolóanyagtól. Ez a termék nem játék.
- A termék nedvességtől távol tartandó!
- A terméket a megadott teljesítményhatárok között használja.
- Legyen mindenkor éber és mindig

körültekintően járjon el. Ne használjon villamos berendezést csökkent koncentrációs képesség vagy tudatosság esetén, illetve kábítószer, alkohol vagy gyógyszer hatása alatt. Villamos berendezés használata esetén akár pillanatnyi figyelmetlenség is súlyos balesethez és sérüléshez vezethet.

- Ne próbálja a terméket felnyitni, módosítani, illetve javítani. Ne ejtse le, lyukassa át, törje el, illetve tegye ki nagy nyomás hatásának.
- A terméket nem szabad átalakítani, illetve műszaki jellegű módosításokat végezni rajta.



A szimbólum a terméken, tartozékokon vagy csomagoláson azt jelenti, hogy a terméket nem szabad szelektálatlan települési hulladékként kezelni, hanem

elkülönítetten kell begyűjteni! A terméket az elektromos és elektronikus berendezések hulladékainak újrafelhasználására szolgáló begyűjtő központban ártalmatlanítsa az EU területén és egyéb európai országokban, ahol külön begyűjtő rendszert működtetnek az elektromos és elektronikus berendezések hulladékai számára. A termék megfelelő ártalmatlanításával hozzájárul a környezeti és közegészségügyi kockázat elkerüléséhez, amelyet a berendezések hulladékainak nem megfelelő kezelése okozhat. Az anyagok újrafelhasználása segíti a természetes erőforrások megőrzését. Ennek érdekében régi elektromos és elektronikus berendezéseit ne szelektálatlan települési hulladékként ártalmatlanítsa.

- A csomagolás környezetbarát anyagokból készült, melyek a helyi újrafelhasználási létesítményekben ártalmatlaníthatók. A csomagolás és a csomagolási hulladék helyes ártalmatlanítása révén Ön hozzájárul a környezeti és közegészségügyi kockázat elkerüléséhez.

- Szükség esetén használja a termékhez mellékelt váltóáramú adaptert. Más váltóáramú adapterek használata károsíthatja a terméket. A mellékelt váltóáramú adaptert ne használja egyéb készülékekhez.
- Használat előtt szemrevételezéssel ellenőrizze, hogy a készülék és a kábel (és, ha van ilyen, az adapter) nem sérült-e meg. Ha károsodás bármely látható jelét észleli, illetve erős szagot vagy a komponensek túlzott felmelegedését tapasztalja, bontson azonnal minden csatlakozást és szüntesse be a termék használatát.
- A termékhez alkalmas, megfelelően telepített hálózati csatlakozóaljzatot használjon. Győződjön meg arról, hogy a termék bármikor lecsatlakoztatható a hálózatról.
- Elektromos viharok alatt, vagy ha a készüléket nem használja, a hálózati kábelt húzza ki a hálózati csatlakozóaljzataból.
- A túlzott felmelegedés elkerülése érdekében ne takarja le a terméket, ne használja azt hőforrások közelében, napfény közvetlen hatásának kitéve, és kizárólag 0 °C és 40 °C közötti környezeti hőmérsékleten használja.
- Tartsa a terméket gyúlékony anyagoktól, így például függönyöktől és drapériáktól távol.
- Tisztítás előtt bontsa a termék minden csatlakozását. Ne használjon mosogatóeszközt vagy mosogatószer, mivel ezek károsíthatják a termék felületét. Törölje le a burkolatot nedves ronggyal. Az elektromos / elektronikus részeket nem kell tisztítani.
- Ne engedje, hogy a hálózati adaptert, ha van ilyen, más személyek (főként gyermekek) használják. A nem használt adapter száraz, nehezen elérhető helyen, illetve gyermekek elől elzárva tartandó.
- Ne használja robbanásveszélyes környezetben! Ne használja a terméket olyan robbanásveszélyes környezetben, amelyben gyúlékony folyadékok, gázok, illetve porok vannak jelen.
- Ha a termékhez adapter volt mellékelve, akkor csakis a mellékelt adaptert használja egyenáramú készülékek (csatlakozók) áramellátásához. Kérjük, győződjön meg arról, hogy a csatlakozó szükséges bemeneti feszültsége megegyezik a hálózati adapter feszültségértékével, és ügyeljen a helyes polarításra. A termék nincs jóváhagyva ilyen környezetekben való használatra.
- A hálózathoz való csatlakoztatás előtt győződjön meg arról, hogy helyi hálózati feszültség megegyezik a terméken jelzett névértékkel.
- A terméket állandó és földeléses váltóáramú fali aljzatba kell csatlakoztatni (16A-es olvadóbiztosítókkal).
- Védje a hálózati kábelt feszítés, becsipődés és meghajlítás ellen, és helyezze el úgy, hogy senki se botoljon meg benne. Különösen ügyeljen arra, hogy dugasz, valamint a kábel abban a pontban, ahol a termékhez csatlakozik, ne sérüljenek.
- Ne tegye ki közvetlen napfény hatásának a terméket, és ne helyezze azt hőérzékeny felületekre, illetve hőszugárzók, légkondicionálók, vagy gyúlékony anyagok közelébe.
- Ne ejtse le és ne üsse oda a terméket.
- Soha ne hagyja felügyelet nélkül a terméket, amikor az be van kapcsolva.
- Mindig a dugaszt fogja meg, ne a kábelt! Soha ne érjen nedves kézzel a hálózati dugaszhoz.

RO



AVERTISMENT! Citiți toate avertismentele de siguranță și toate instrucțiunile.

Vă rugăm să alocați timp citirii instrucțiunilor generale de siguranță. Respectați toate

instrucțiunile. Astfel se vor evita incendiile, exploziile, șocurile electrice sau alte pericole

care pot avea ca rezultat avarierea bunurilor și/ sau rănirea gravă sau decesul. Asigurați-vă că toate persoanele care folosesc dispozitivul au citit și respectă aceste avertismente și instrucțiuni.

- Citiți toate informațiile referitoare la siguranță și instrucțiunile. Producătorul nu este responsabil în cazurile de daune materiale sau rănire a persoanelor produse de manipularea incorectă sau neconformarea cu instrucțiunile de siguranță. În aceste cazuri, garanția va fi anulată.
- Păstrați toate informațiile și instrucțiunile referitoare la siguranță pentru a le consulta ulterior și transmiteți-le utilizatorilor ulteriori ai dispozitivului.
- Dispozitivul este destinat utilizării în spații interioare. Nu utilizați niciodată dispozitivul în spații exterioare.
- Acest dispozitiv nu este destinat utilizării de către persoane (inclusiv copii) cu capacități fizice, senzoriale sau intelectuale limitate sau cărora le lipsesc experiența și/sau cunoștințele decât dacă respectivele persoane sunt supravegheate de către o persoană responsabilă pentru siguranța acestora sau care le pune la dispoziție instrucțiuni asupra modului de utilizare a dispozitivului. Copiii trebuie supravegheați pentru a vă asigura că nu se joacă cu dispozitivul.
- Nu lăsați niciodată nesupravegheați copii împreună cu materialul de ambalare. Materialul de ambalare constituie un pericol de sufocare. Adesea, copiii subestimează pericolul pe care le reprezintă acest material. Nu lăsați materialul de ambalare la îndemâna copiilor. Acest dispozitiv nu este o jucărie.
- Țineți dispozitivul departe de umezeală.
- Folosiți dispozitivul în limitele de performanță specificate.
- Fiți întotdeauna vigilenți și aveți întotdeauna grijă la ceea ce faceți. Nu folosiți echipamente electrice dacă vă lipsesc concentrarea sau conștientizarea sau sunteți sub influența drogurilor, alcoolului sau a medicației. Chiar și un singur moment de neatenție poate conduce la accidente și răni grave atunci când folosiți

echipamente electrice.

- Nu încercați să deschideți, modificați sau reparați dispozitivul. Nu lăsați produsul să cadă, înțepați, rupeți sau expuneți la presiuni înalte.
- Modificările aduse dispozitivului și modificările tehnice nu sunt permise.



- Simbolul de pe dispozitiv, accesoriile sau ambalajele indică faptul că acest dispozitiv nu trebuie tratat ca deșeu municipal nesortat, ci trebuie colectat separat! Eliminați dispozitivul prin intermediul punctelor de colectare pentru reciclarea deșeurilor de echipamente electrice și electronice din cadrul UE și din alte țări europene care operează sisteme de colectare selectivă pentru deșeurile de echipamente electrice și electronice. Prin eliminarea în mod corect a dispozitivului, ajutați la evitarea posibilelor pericole pentru mediu și sănătatea umană, care altfel ar putea fi produse de tratarea incorectă a deșeurilor de echipamente. Reciclarea materialelor contribuie la conservarea resurselor naturale. Prin urmare, nu eliminați vechile echipamente electrice și electronice împreună cu deșeurile municipale nesortate.
- Ambalajul este realizat din materiale care nu afectează mediul, car pot fi eliminate prin unitățile locale de reciclare. Prin eliminarea în mod corect a ambalajelor și a deșeurilor de ambalaje, ajutați la evitarea posibilelor pericole pentru mediu și sănătatea publică.
- Dacă este aplicabil, folosiți numai adaptorul de CA pus la dispoziție împreună cu dispozitivul. Alte adaptoare de CA ar putea avaria dispozitivul. Nu folosiți la alte dispozitive adaptorul de CA pus la dispoziție împreună cu dispozitivul.
- Verificați înainte de utilizare ca dispozitivul și cablul (iar dacă este aplicabil, adaptorul) să nu prezinte avarii. Dacă există avarii evidente, un miros puternic sau supraîncălzire excesivă a componentelor, deconectați imediat de la sursa electrică toate conexiunile și opriți

utilizarea dispozitivului.

- Folosiți dispozitivul cu o priză electrică adecvată, corect instalată și ușor accesibilă. Verificați dacă dispozitivul poate fi deconectat în orice moment de la priză.
- Deconectați de la alimentarea electrică dispozitivul în timpul furtunilor cu descărcări electrice sau atunci când nu îl folosiți.
- Pentru a evita supraîncălzirea, nu acoperiți dispozitivul, nu îl folosiți lângă surse de căldură sau în lumina directă a soarelui și numai la temperaturi ambiante cuprinse între 0 °C și 40 °C.
- Nu țineți dispozitivul în apropierea materialelor inflamabile, cum ar fi perdele și draperii.
- Înainte de curățarea dispozitivului, deconectați de la alimentarea electrică toate conexiunile acestuia. Nu folosiți șervețele umede sau substanțe chimice, întrucât acestea i-ar putea deteriora suprafața. Ștergeți carcasa cu o cârpă umedă. Piesele electrice/electronice nu trebuie curățate.
- Dacă este aplicabil, protejați adaptorul electric împotriva utilizării de către terți (în special de către copii). Păstrați adaptorul electric, atunci când nu este folosit, într-un loc înalt sau încuiat, care nu este la îndemâna copiilor.
- Nu se va utiliza în medii potențial explozive. Nu folosiți dispozitivul în medii potențial explozive, în care există lichide, gaze sau praf exploziv.
- Dacă împreună cu produsul este livrat un

adaptor, acest adaptor trebuie folosit numai pentru alimentarea dispozitivelor de CC (terminale). Asigurați-vă că tensiunea de intrare cerută pe dispozitivul terminal corespunde setării tensiunii adaptorului electric și că polaritatea este corectă. Acest dispozitiv nu este aprobat pentru utilizare în asemenea medii.

- Anterior conectării la rețeaua electrică, verificați dacă tensiunea locală corespunde valorii nominale indicate pe dispozitiv.
- Dispozitivul trebuie conectat la o priză de perete de CA (cu siguranța de 16A), permanentă și împământată.
- Protejați cablul electric împotriva tensionării, ciupirii sau înnodării și așezați-l astfel încât să nu existe posibilitatea împiedicării persoanelor de cablu. În special, asigurați-vă că se evită avarierea ștecherului și a punctului de ieșire a cablului din dispozitiv.
- Nu expuneți dispozitivul la lumina directă a soarelui și nu îl așezați pe suprafețe sensibile la căldură, lângă radiatoare, instalații de aer condiționat sau substanțe inflamabile.
- Nu scăpați sau loviți dispozitivul.
- Nu lăsați niciodată nesupravegheat dispozitivul atunci când este pornit.
- Apucați întotdeauna de ștecher, nu de cablu în sine. Nu atingeți niciodată ștecherul de alimentare cu mâinile ude.

GR



ΠΡΟΕΙΔΟΠΟΙΗΣΗ! Διαβάστε όλες τις προειδοποιήσεις ασφάλειας και όλες τις οδηγίες.

Διαβάστε προσεκτικά όλες τις γενικές οδηγίες προφύλαξης. Πρέπει να τηρούνται όλες οι οδηγίες. Για την αποφυγή πυρκαϊάς, έκρηξης, ηλεκτροπληξίας ή άλλων κινδύνων το οποίο μπορεί να προκαλέσει βλάβη στην ιδιοκτησία και/ή σοβαρό ή θανατηφόρο τραυματισμό. Βεβαιωθείτε ότι αυτοί που χρησιμοποιούν τη συσκευή έχουν διαβάσει και τηρούν τις

προειδοποιήσεις και τις οδηγίες.

- Διαβάστε όλες τις πληροφορίες προφύλαξης και τις οδηγίες. Ο κατασκευαστής δεν φέρει ευθύνη σε περίπτωση βλάβης των υλικών ή προσωπικού τραυματισμού λόγω μη σωστού χειρισμού και μη τήρησης των οδηγιών ασφάλειας. Σε αυτές τις περιπτώσεις, η

εγγύηση δεν ισχύει.

- Οι πληροφορίες προφύλαξης και οι οδηγίες πρέπει να φυλάσσονται για μελλοντική αναφορά και σε περίπτωση που χρησιμοποιεί κάποιος τρίτος τη συσκευή.
- Η συσκευή έχει σχεδιαστεί για χρήση σε εσωτερικό χώρο. Ποτέ μην χρησιμοποιείτε σε εξωτερικό χώρο.
- Η συσκευή δεν προορίζεται για χρήση από άτομα (συμπεριλαμβανομένων των παιδιών) με περιορισμένους φυσικές, αισθητηριακές ή διανοητικές ικανότητες ή έλλειψη εμπειρίας και/ή γνώσης, εκτός από την περίπτωση που επιβλέπονται ή έχουν λάβει οδηγίες όσον αφορά τη χρήση της συσκευής από κάποιο άτομο υπεύθυνο για την ασφάλειά τους. Πρέπει να επιβλέπετε τα παιδιά ώστε να εξασφαλίσετε ότι δεν παίζουν με τη συσκευή.
- Ποτέ μην αφήνετε τα παιδιά χωρίς επίβλεψη με τα υλικά συσκευασίας. Υπάρχει κίνδυνος πνιγμού από τα υλικά συσκευασίας. Τα παιδιά συχνά υποτιμούν τις κινδύνους. Τα υλικά αυτά θα πρέπει να φυλάσσονται μακριά από παιδιά. Η συσκευή δεν είναι παιχνίδι.
- Διατηρείτε τη συσκευή μακριά από υγρασία.
- Χρησιμοποιείτε τη συσκευή εντός των συγκεκριμένων ορίων απόδοσης.
- Πρέπει να είστε συνέχεια σε επαγρύπνηση, και πάντα να προσέχετε τι κάνετε. Μην χρησιμοποιείτε έναν ηλεκτρικό εξοπλισμό αν δεν είστε συγκεντρωμένοι ή δεν έχετε επίγνωση, ή βρίσκεστε υπό την επιρροή ναρκωτικών ουσιών, αλκοόλ ή φαρμάκων. Ακόμα και μια στιγμή απροσεξίας μπορεί να οδηγήσει σε σοβαρό ατύχημα ή τραυματισμό ενώ χρησιμοποιείται ο ηλεκτρικός εξοπλισμός.
- Μην προσπαθείτε να ανοίξετε, να τροποποιήσετε ή να διορθώσετε τη συσκευή. Μην ρίχνετε, τρυπάτε, σπάτε και να μην εκτίθεται σε υψηλή θερμοκρασία.
- Απαγορεύεται οποιαδήποτε μετατροπή της συσκευής και αλλαγή τεχνικής φύσης.



Το σύμβολο πάνω στη συσκευή, τα αξεσουάρ ή τη συσκευασία υποδεικνύει ότι αυτή η συσκευή δεν πρέπει θεωρείται ως αστικό απόβλητο

χωρίς διαλογή, αλλά πρέπει να συλλέγεται χωριστά! Η απόρριψη της συσκευής πρέπει να γίνεται σε ένα σημείο συλλογής για την ανακύκλωση απορριπτόμενου ηλεκτρικού και ηλεκτρονικού εξοπλισμού εντός της ΕΕ και σε άλλες ευρωπαϊκές χώρες που λειτουργούν χωριστά συστήματα συλλογής για τον απορριπτόμενο ηλεκτρικό και ηλεκτρονικό εξοπλισμό. Απορρίπτοντας τη συσκευή με σωστό τρόπο, βοηθάτε στην πρόληψη πιθανών κινδύνων για το περιβάλλον και τη δημόσια υγεία λόγω μη σωστού χειρισμού του απορριπτόμενου εξοπλισμού. Η ανακύκλωση των υλικών συμβάλλει στη διατήρηση των φυσικών πόρων. Επομένως, ο παλαιός ηλεκτρικός και ηλεκτρονικός εξοπλισμός δεν πρέπει να απορρίπτεται μαζί με τα αστικά απόβλητα χωρίς διαλογή.

- Η συσκευασία είναι από υλικά φιλικά προς το περιβάλλον, τα οποία απορρίπτονται μέσω των τοπικών υπηρεσιών ανακύκλωσης. Με την απόρριψη της συσκευασίας και των απορριμάτων συσκευασίας με σωστό τρόπο, βοηθάτε στην αποφυγή πιθανών κινδύνων για το περιβάλλον και τη δημόσια υγεία.
- Χρησιμοποιείτε αποκλειστικά τον παρεχόμενο μετασχηματιστή AC με τη συσκευή. Μπορεί να προκληθεί βλάβη στη συσκευή αν χρησιμοποιείται διαφορετικός μετασχηματιστής AC. Μην χρησιμοποιείτε τον παρεχόμενο μετασχηματιστή AC με άλλες συσκευές.
- Ελέγξτε τη συσκευή και το καλώδιο (και αν χρειάζεται, το μετασχηματιστή) για οποιαδήποτε βλάβη πριν από τη χρήση. Αν υπάρχει κάποια ορατή βλάβη, μια έντονη μυρωδιά, ή υπερβολική θερμοκρασία στα εξαρτήματα, αποσυνδέστε άμεσα όλα τα καλώδια και μην χρησιμοποιείτε τη συσκευή.
- Τοποθετήστε τη συσκευή πλησίον μιας πρίζας με εύκολη πρόσβαση. Σιγουρευτείτε ότι η συσκευή μπορεί να αποσυνδεθεί πλήρως από την πρίζα ανά πάσα στιγμή.
- Αποσυνδέστε τη συσκευή κατά τη διάρκεια καταιγίδων ή όταν δεν χρησιμοποιείται.
- Για αποφυγή υπερθέρμανσης, μην καλύπτετε τη συσκευή, μην χρησιμοποιείτε κοντά σε πηγές θερμότητας ή σε άμεσο ηλιακό φως και

μόνο σε θερμοκρασία περιβάλλοντος μεταξύ 0 °C και 40 °C.

- Διατηρείτε τη συσκευή μακριά από εύφλεκτα υλικά όπως κουρτίνες και υφάσματα.
- Αποσυνδέστε όλες τις συνδέσεις πριν από τον καθαρισμό της συσκευής. Μην χρησιμοποιείτε καθαριστικά μαντιλάκια ή χημικές ουσίες που μπορούν βλάψουν την επιφάνεια. Σκουπίστε το περιβλήμα με ένα υγρό πανί. Δεν πρέπει να καθαρίζεται τα ηλεκτρικά/ηλεκτρονικά μέρη.
- Αν χρειάζεται, προστατέψτε το καλώδιο του μετασχηματιστή από τρίτους (ιδιαίτερα τα παιδιά). Διατηρείτε το μετασχηματιστή που δεν χρησιμοποιείται σε στεγνό χώρο, ψηλά και μακριά από παιδιά.
- Δεν πρέπει να χρησιμοποιείται σε περιβάλλον με ενδεχόμενο κίνδυνο έκρηξης. Μην χρησιμοποιείτε τη συσκευή σε περιβάλλον με ενδεχόμενο κίνδυνο έκρηξης όπου υπάρχουν υγρά, αέρια ή σκόνη.
- Αν παρέχεται με το προϊόν ένας μετασχηματιστής, αυτός ο μετασχηματιστής πρέπει να χρησιμοποιείται μόνο με συσκευές DC (ακροδέκτες). Βεβαιωθείτε ότι η απαιτούμενη τάση εισόδου της συσκευής ακροδέκτη ταιριάζει με τη ρύθμιση τάσης του μετασχηματιστή και ότι είναι σωστή η

πολικότητα. Η συσκευή αυτή δεν πρέπει να χρησιμοποιείται σε περιβάλλον τέτοιου τύπου.

- Πριν από τη σύνδεση στο ρεύμα, βεβαιωθείτε ότι η τοπική τάση ταιριάζει με την ένδειξη που υποδεικνύεται στη συσκευή.
- Η συσκευή πρέπει να συνδέεται σε μια μόνιμη γειωμένη πρίζα τοίχου AC (με ασφάλεια 16A).
- Βεβαιωθείτε ότι το καλώδιο δεν είναι τεντωμένο ή κολουριασμένο και τοποθετήστε το σε ασφαλές σημείο, όπου δεν θα σκοντάψει κανείς στο καλώδιο. Ιδιαίτερα βεβαιωθείτε ότι το καλώδιο και η υποδοχή της πρίζας δεν έχουν υποστεί κάποια ζημία.
- Προστατεύετε τη συσκευή από την άμεση ηλιακή ακτινοβολία και μην την τοποθετείτε επάνω σε θερμικά ευαίσθητες επιφάνειες, πλησίον συσκευών θέρμανσης ή κλιματισμού ή επάνω σε εύφλεκτα υλικά.
- Μην αφήνετε να πέσει κάτω η συσκευή και μην τη χτυπάτε.
- Μην αφήνετε ποτέ τη συσκευή αφύλακτη ενώ βρίσκεται σε λειτουργία.
- Μην τραβάτε το καλώδιο ποτέ από την υποδοχή της πρίζας. Ποτέ μην αγγίζετε το καλώδιο με υγρά χέρια.

TR



UYARI! Tüm güvenlik uyarılarını ve tüm talimatları okuyun.

Lütfen zaman ayırın ve genel güvenlik talimatlarını okuyun. Tüm talimatlara uyun. Talimatlara uymak, mal hasarı ve/veya ciddi veya ölümcül yaralanmalar ile sonuçlanabilecek yangın, patlama, elektrik çarpması veya diğer tehlikeleri önler. Lütfen cihazı kullanan herkesin bu uyarıları ve talimatları okuduğundan ve bunlara uyduğundan emin olun.

- Lütfen tüm güvenlik bilgilerini ve talimatları okuyun. Üretici, cihazın doğru kullanılmasından veya güvenlik talimatlarına uyulmamasından kaynaklanan

maddi hasarlardan veya fiziksel yaralanmalardan sorumlu değildir. Bu gibi durumlarda garanti geçersiz kılınır.

- Tüm güvenlik bilgilerini ve talimatlarını ileride başvurmak üzere saklayın ve sizden sonraki cihaz kullanıcılarına verin.
- Cihaz kapalı alanda kullanılacak üzere üretilmiştir. Asla açık alanda kullanmayın.
- Bu cihaz kendilerinin güvenliğinden sorumlu olan veya cihazın nasıl kullanılacağı hakkında kendilerine gerekli talimatları veren bir kişi yanlarında bulunmadan fiziki, duyu veya zihinsel becerileri engelli veya deneyimsiz ve/

veya bilgisiz kişiler tarafından (çocuklar dahil) kullanıma uygun değildir. Cihazla oynamadıklarından emin olmak için çocuklara nezaret edilmelidir.

- Çocukları hiçbir zaman ambalaj malzemeleri ile birlikte gözetimsiz bırakmayın. Ambalaj malzemesi boğulma tehlikesi oluşturur. Çocuklar genellikle tehlikeleri önemsemez. Çocukları her zaman ambalaj malzemesinden uzak tutun. Bu cihaz oyuncak değildir.
- Cihazı nemden uzak tutun.
- Cihazı belirtilen performans sınırları içinde kullanın.
- Her zaman ihtiyatlı olun ve yaptığınız çalışma sırasında dikkati elden bırakmayın. Konsantrasyon eksikliği yaşıyorsanız veya bilinciniz azalmışsa veya uyuşturucu, alkol veya ilaç etkisi altındaysanız elektrikli ekipmanları kullanmayın. Elektrikli ekipmanlar kullanılırken bir anlık dikkatsizlik bile ciddi kazalara ve yaralanmalara neden olabilir.
- Cihazı açmaya, modifiye etmeye veya onarmaya çalışmayın. Düşürmeyin, delmeyin, kırmayın veya yüksek basınca maruz bırakmayın.
- Cihaz üzerinde teknik değişiklikler yapmak yasaktır.



Cihaz, aksesuarlar veya ambalaj üzerindeki bu sembol bu cihaza kentsel atık olarak muamele edilmemesi, ayrı olarak toplanması gerektiğini gösterir! Bu cihazı, atık

elektrikli ve elektronik ekipmanların geri dönüştürülmesi için atık elektrikli ve elektronik ekipmanlar için ayrı toplama sistemleri kullanan AB üyesi ve diğer Avrupa ülkelerinde bir toplama noktasına atın. Cihazı uygun bir şekilde bertaraf etmeniz, atık ekipmanın uygunsuz şekilde işlenmesinden kaynaklanabilecek olası çevre ve halk sağlığı tehlikelerini önlemeye yardımcı olur. Materyallerin geri dönüştürülmesi doğal kaynakların korunmasına yardımcı olur. Bu nedenle eski elektrikli ve elektronik ekipmanlarınızı ayrılmamış kentsel atıklarla birlikte atmayın.

- Ambalajlar, yerel geri dönüşüm tesislerinizde bertaraf edilebilecek çevre dostu malzemelerden üretilmiştir. Ambalaj ve ambalaj atığını uygun bir şekilde bertaraf etmeniz olası çevre ve halk sağlığı tehlikelerini önlemenize yardımcı olur.
- Mümkün olduğu durumlarda cihazı yalnızca ürünle birlikte verilen AC adaptörü ile kullanın. Diğer AC adaptörleri cihaza zarar verebilir. Ürünle birlikte verilen AC adaptörünü başka cihazlarla kullanmayın.
- Kullanmadan önce cihazı ve kablosunu (ve mümkünse adaptörü) herhangi bir hasara karşı kontrol edin. Gözle görülür herhangi bir hasar, ağır koku varsa veya parçalar aşırı ısınıyorsa tüm bağlantıları derhal ayırın ve cihazı kullanmayı bırakın.
- Cihazı uygun, doğru şekilde takılmış ve kolay erişilebilir bir elektrik prizine takın. Cihazın dilediğiniz zaman prizden çekilebildiğinden emin olun.
- Gök gürültülü sağanak sırasında veya kullanmadığınız zaman cihazı fişten çekin.
- Aşırı ısınmasını önlemek için cihazın üzerini kapatmayın, ısı kaynaklarının yakınında veya doğrudan güneş ışığı altında kullanmayın ve yalnızca 0 °C ve 40 °C arasındaki ortam sıcaklıklarında kullanın.
- Cihazı perde ve örtü gibi yanıcı materyallerden uzak tutun.
- Cihazı temizlemeden önce tüm bağlantıları fişten çıkartın. Yüze zarar verebileceği için ıslak mendil veya kimyasal kullanmayın. Kasayı nemli bir bezle silin. Elektrikli/elektronik parçalar temizlenmemelidir.
- Eğer mümkünse elektrik adaptörünü üçüncü şahıslardan (özellikle çocuklardan) uzak tutarak koruyun. Kullanılmayan elektrik adaptörünü kuru, yüksek veya kilitli bir yerde çocuktan uzak tutun.
- Potansiyel olarak patlayıcı ortamlarda kullanıma uygun değildir. Lütfen cihazı yanıcı sıvıların, gazların veya tozun var olduğu potansiyel olarak patlayıcı ortamlarda kullanmayın.
- Ürünle birlikte bir adaptör verilmişse bu adaptör yalnızca DC cihazlarını (terminallerini)

beslemek için kullanılmalıdır. Lütfen terminal cihazı için gerekli giriş voltajının elektrik adaptörünün voltaj ayarına uygun olduğundan ve kutupların doğru olduğundan emin olun. Bu cihaz bu gibi ortamlar için onaylı değildir.

- Elektriğe bağlamadan önce yerel şebeke voltajının cihaz üzerinde belirtilen derecelendirmeye uygun olduğundan emin olun.
- Cihaz, (16A sigorta ile birlikte) sabit ve topraklı bir AC duvar prizine takılmalıdır.
- Elektrik kablosunu soyulmaması, delinmemesi veya dolanmaması için koruyun ve insanların kabloya takılmasını önlemek için uygun bir şekilde yerleştirin. Özellikle fişin ve kablunun cihazdan çıkan noktasının hasar görmesinin önleniğinden emin olun.
- Cihazı doğrudan güneş ışığına maruz bırakmayın ve ısıya duyarlı yüzeylerin üzerine, ısıtıcıların, klimaların veya yanıcı maddelerin yanına koymayın.
- Cihazı düşürmeyin veya çarpmayın.
- Cihaz çalışırken gözetimsiz bırakmayın.
- Her zaman fişin baş kısmından tutun, kablodan tutmayın. Elektrik fişine asla ıslak elle dokunmayın.

⚠ تحذير! الرجاء قراءة جميع تحذيرات السلامة والتعليمات.

- الرجاء قراءة تعليمات السلامة العامة بعناية. اتبع جميع التعليمات. سيفيدك القيام بذلك في تجنب الحرائق أو الانفجارات أو الصدمات الكهربائية أو أي أخطار أخرى يمكن أن تتسبب في حدوث أضرار في الممتلكات وأو إصابات خطيرة أو مميتة. الرجاء التأكد من أن جميع الأشخاص الذين يستعملون الجهاز قد أطلعوا على تلك التحذيرات والتعليمات وأتبعوها.
- الرجاء قراءة جميع معلومات السلامة والتعليمات. لا يتحمل المصنّع أي مسؤولية عن وقوع أضرار مادية أو إصابات شخصية بسبب التعامل غير الصحيح أو عدم الامتثال لتعليمات السلامة. في تلك الحالات، يُصبح ضمان الجهاز لاغياً.
 - احفظ جميع معلومات وتعليمات السلامة للرجوع إليها في المستقبل وأبلغها لأي شخص تالي يستخدم الجهاز.
 - الغرض من هذا الجهاز هو الاستخدام الداخلي. لا تستخدمه أبداً في الخارج.
 - هذا الجهاز غير مُصنّف للاستخدام من قبل الأشخاص ذوي الإعاقة البدنية أو الحسية أو الذهنية (ويشمل الأطفال) أو عديمي الخبرة أو المعرفة، ما لم يتم الإشراف عليهم من قبل الشخص المسؤول عن سلامتهم أو الشخص الذي يقدم لهم تعليمات حول كيفية استخدام الجهاز. يجب مراقبة الأطفال وذلك لضمان عدم قيامهم باللعب في الجهاز.
 - لا تترك الأطفال مطلقاً بدون مراقبة أثناء اللعب بمواد التعبئة والتغليف. يمكن أن تتسبب مواد التعبئة والتغليف خطر الاختناق. لا يعي الأطفال دائماً تلك المخاطر. ابق الأطفال دائماً بعيدين عن مواد التعبئة والتغليف. هذا الجهاز لا يُعد لعبة.
 - ابق الجهاز بعيداً عن الرطوبة.
 - استخدم الجهاز في إطار المهام المحددة.
 - كُن حذراً في جميع الأوقات، وانتبه دائماً لكل ما تقوم به. لا تستخدم أي أجهزة كهربائية إذا كنت فاقداً للتركيز أو الوعي أو تحت تأثير العقاقير أو الكحوليات أو الأدوية. مُجرد أي لحظة عدم انتباه يمكن أن تؤدي إلى حوادث أو إصابات شديدة عند استخدام الأجهزة الكهربائية.
 - لا تحاول فتح هذا الجهاز أو تعديله أو إصلاحه. لا تقم برمي هذا الجهاز أو تقّيه أو كسره أو تعريضه للضغط الشديد.
 - غير مسموح القيام بأي تشويه أو تعديلات تقنية.
 - يُشير الرمز الموجود على الجهاز أو الملصقات أو مواد التعبئة أنه لا يجب معاملة هذا الجهاز كنفائيات عامة غير مفروزة، ولكنه يجب تجميعه بشكل منفصل عند التخلص منه! يجب التخلص من الجهاز
- عن طريق إحدى نقاط التجميع الخاصة بإعادة تدوير مخلفات الأجهزة الكهربائية والإلكترونية داخل الاتحاد الأوروبي وباقي الدول الأوروبية التي تقوم بتشغيل أنظمة تجميع منفصلة لمخلفات الأجهزة الكهربائية والإلكترونية. بقيامك بالتخلص من الجهاز بالطريقة الملائمة، فإنك تساعد على تجنب الأخطار المُحتملة على البيئة والصحة العامة والتي يُمكن أن تقع من ناحية أخرى بسبب التعامل غير المناسب مع الأجهزة المُستعملة. تُساهم إعادة تدوير المواد في الحفاظ على الموارد الطبيعية. لذلك، لا تقم بالتخلص من الأجهزة الكهربائية والإلكترونية القديمة ضمن النفايات العامة غير المفروزة.
- مواد التعبئة والتغليف مصنوعة من مواد صديقة للبيئة، والتي يمكن التخلص منها عن طريق مرافق إعادة التدوير المحلية. بقيامك بالتخلص من مواد التعبئة والتغليف ومخلفاتها بالطريقة السليمة، فإنك تساعد على تجنب الأخطار المُحتملة على البيئة والصحة العامة.
 - إذا كان ذلك ممكناً، استخدم فقط مُحول التيار المتردد AC المُزود مع الجهاز. يمكن أن تؤدي مُحولات التيار المتردد الأخرى إلى أضرار بالجهاز. لا تستخدم مُحول التيار المتردد AC المُزود مع الجهاز لتشغيل أجهزة أخرى.
 - ايفض الجهاز والكابل (وَمُحول التيار، إذا كان ذلك ممكناً) ليُوجد أي أضرار قبل الاستخدام. إذا كانت هناك أي أضرار واضحة أو رائحة قوية أو سخونة زائدة عن الحد للمكونات، افصل جميع التوصيلات فوراً وتوقف عن استخدام الجهاز.
 - شغّل الجهاز باستخدام مقبس تيار كهربائي مناسب ومُثبت بشكل مناسب وسهل الوصول إليه. تأكد من إمكانية فصل الجهاز عن مقبس التيار الكهربائي في أي وقت.
 - افصل الجهاز أثناء العواصف الكهربائية أو في حالة عدم الاستخدام.
 - لتجنب السخونة الزائدة، لا تقم بتغطية الجهاز أو استخدامه بالقرب من مصادر الحرارة أو تحت أشعة الشمس المباشرة؛ بل استخدمه في درجات حرارة مناسبة من صفر إلى 40 درجة مئوية.
 - احفظ الجهاز بعيداً عن المواد القابلة للاشتعال مثل الستائر والأغطية.
 - افصل جميع التوصيلات قبل تنظيف الجهاز. لا تستخدم المناديل المُبلّلة أو المواد الكيميائية حيث أنه يمكنها إتلاف سطح الجهاز. امسح الصندوق باستخدام قماشة مُبلّلة. لا يجب تنظيف الأجزاء الكهربائية أو الإلكترونية.
 - إذا كان ذلك ممكناً، قم بحماية مُحول التيار الكهربائي من الاستخدام بواسطة الغير (وخاصة الأطفال). احفظ مُحولات



التيار الكهربائي غير المُستخدمة في مكان جاف وبعيدًا عن متناول الأطفال.

- غير مُخصص للاستخدام في بيئات مُعرضة لوقوع انفجار.
- الرجاء عدم استخدام الجهاز في بيئات مُعرضة لوقوع انفجار والتي يوجد بها سوائل قابلة للاشتعال أو غازات أو أتربة.
- إذا كان هناك مُحول كهربائي مُزود مع الجهاز، يجب فقط استخدام هذا المُحول لتشغيل أجهزة التيار المستمر (المحطات الطرفية). الرجاء التأكد من أن فولتية المدخل للجهاز الطرفي تتوافق مع إعدادات الفولتية لمُحول التيار الكهربائي، وأن الاستقطاب مُعد بالشكل الصحيح. هذا الجهاز غير مُناسب لتلك البيئات.
- قبل توصيل الجهاز بمصدر التيار، تأكد من أن فولتية التيار المحلي الموجودة بالمكان تتوافق مع المعدلات المذكورة على الجهاز.
- يجب توصيل الجهاز بمقيس جداري دائم ومُوصل بالأرض للتيار المتردد (مُزود بقاطع تيار بقدرة 16 أمبير).
- يجب حماية كابل التيار الكهربائي من الشد أو الضغط أو اللبُّ وضعه بطريقه تُجنب الأشخاص التعرُّف فيه. تأكد بصفة خاصة من عدم وجود أي أضرار في المقيس أو في مكان خروج الكابل من الجهاز.
- لا تُعرض الجهاز لأشعة الشمس المباشرة ولا تضعه على الأسطح الحساسة للحرارة أو بالقرب من السخانات أو أجهزة التكييف أو المواد القابلة للاشتعال.
- لا تُسقط الجهاز أو تعرضه للصدمات.
- لا تترك الجهاز بدون مراقبة أثناء التشغيل.
- لا تجذب الكابل وإنما اجذب المقيس دائمًا. لا تلمس مقيس التيار أبدًا بيدين مُبللتين.

