
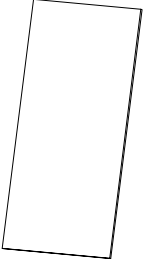
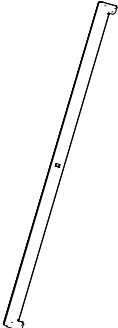
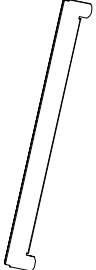

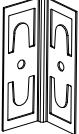
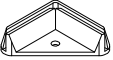
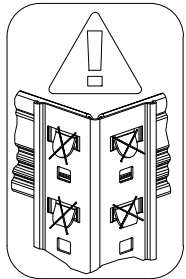
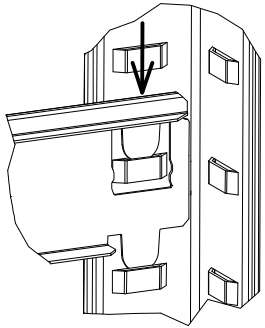


1.

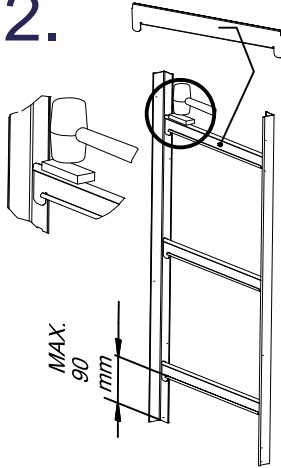
8x	5x	10x	10x	5x	4x	4x	
							



1.



2.



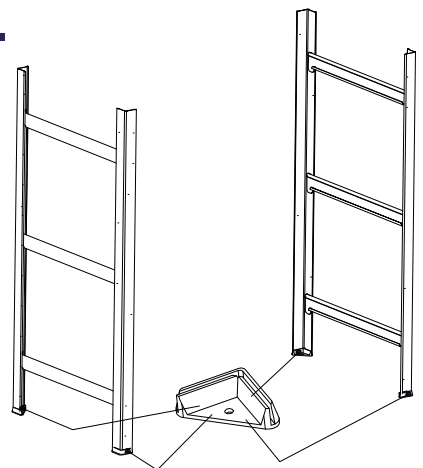
3.



4.

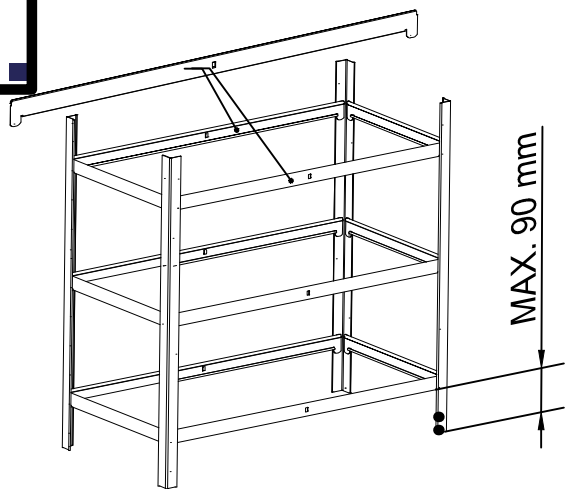


5.



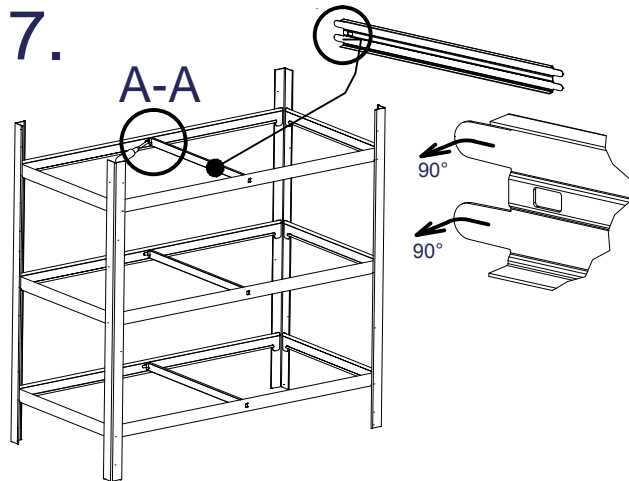
2.

6.

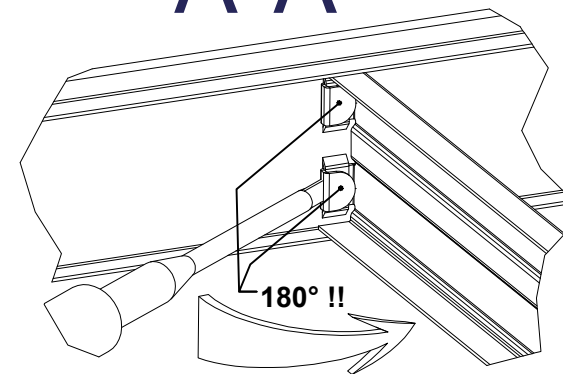


7.

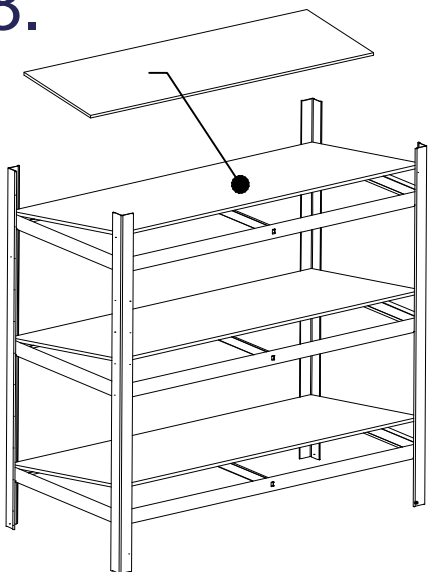
A-A



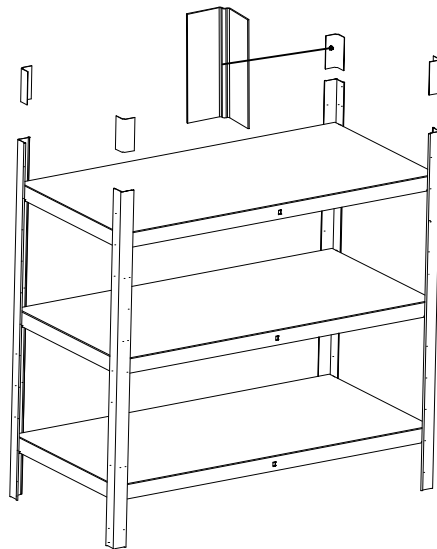
A-A



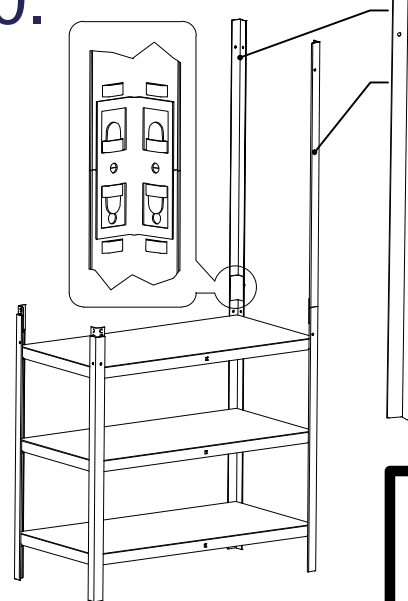
8.



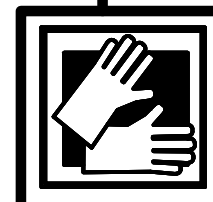
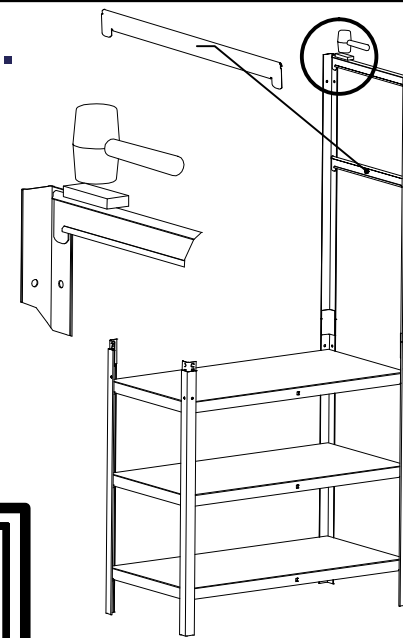
9.



10.

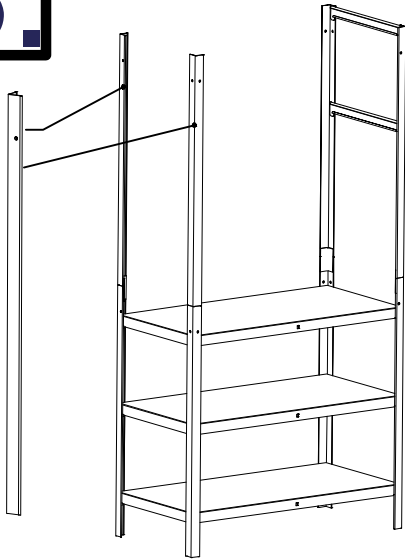


11.

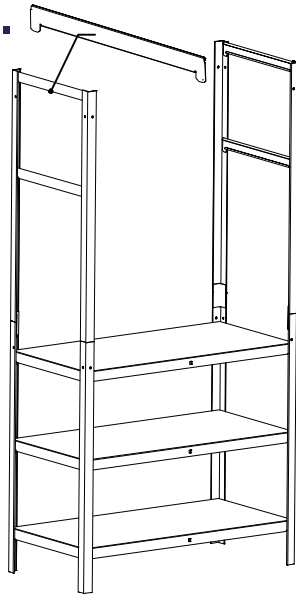


3.

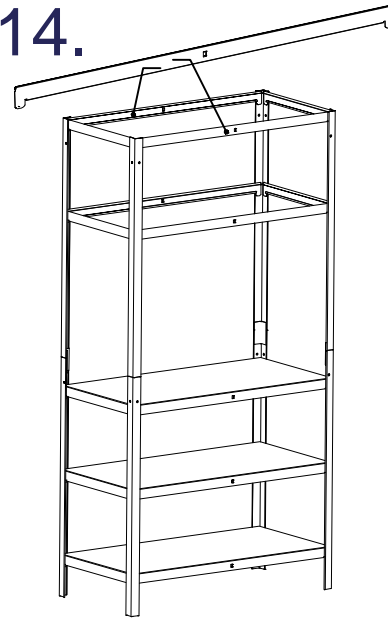
12.



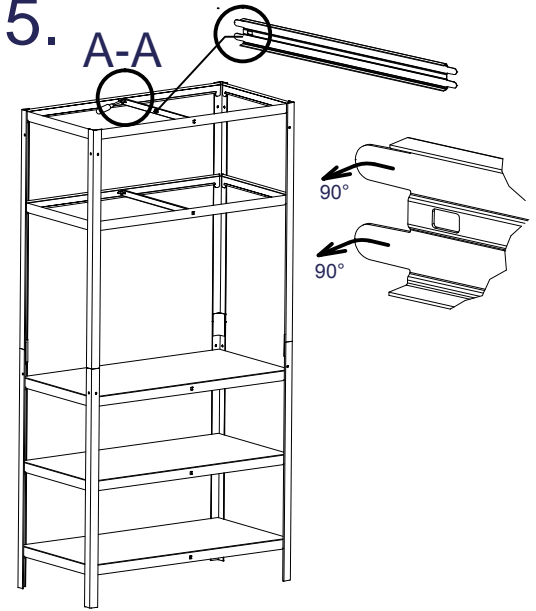
13.



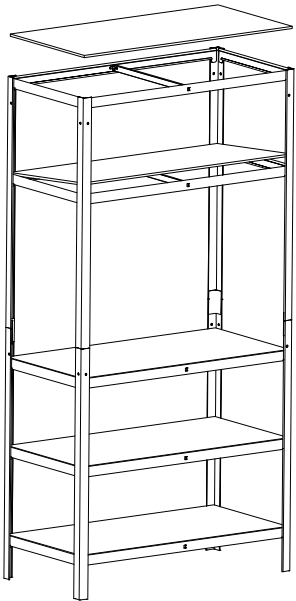
14.



15.



16.



17.

!!!
1,2

Qmax : 265 kg

Qmax : 265 kg

Qmax : 265 kg

Qmax : 265 kg

Qmax : 265 kg

ΣQmax : 1325 kg

