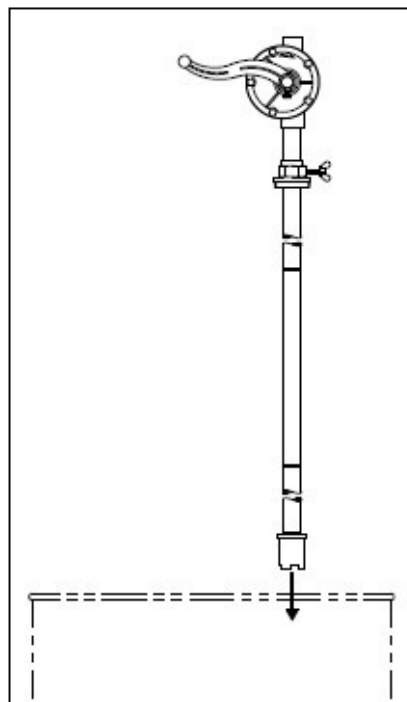
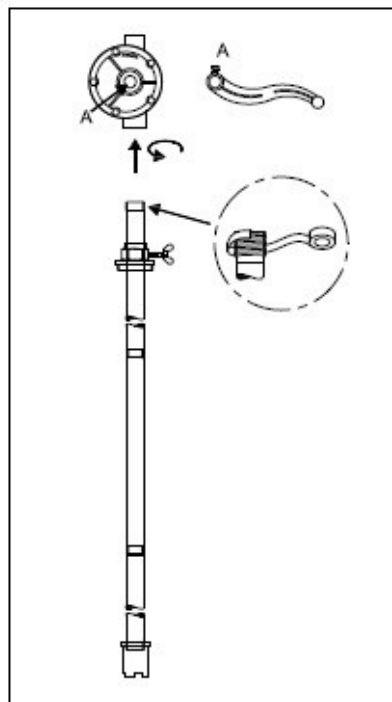
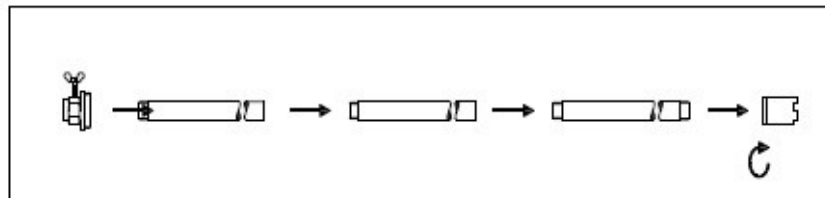
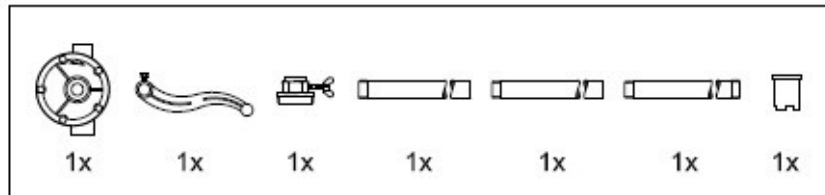


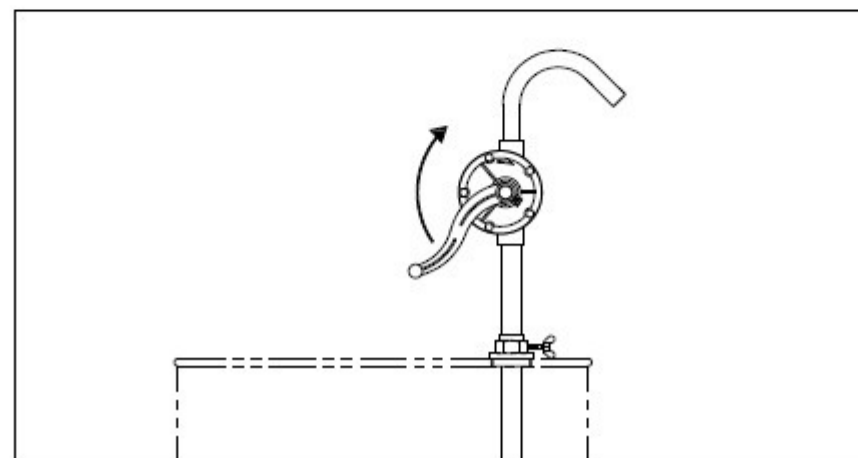
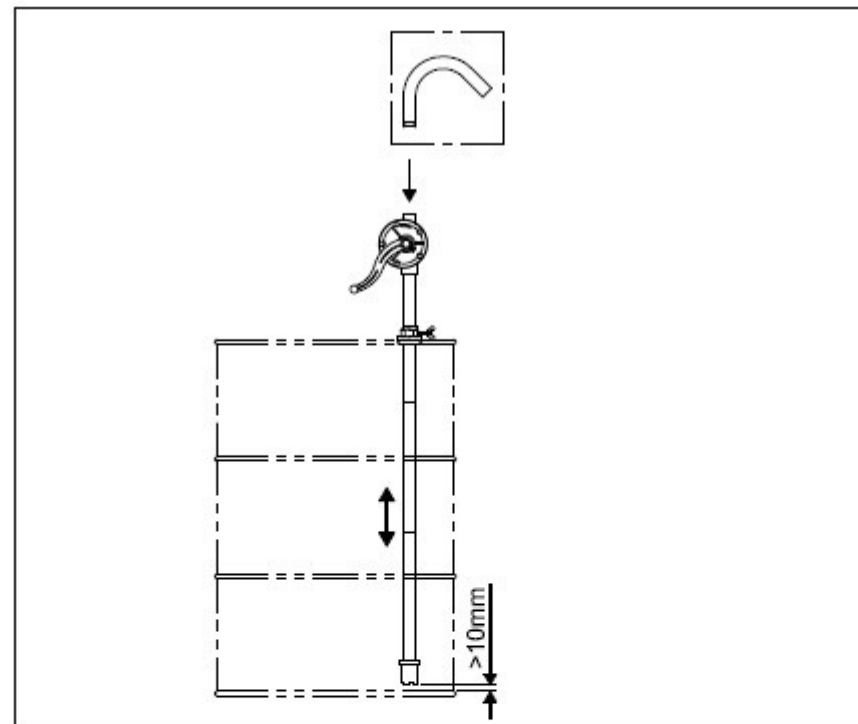
# K 454 235 G 917 100

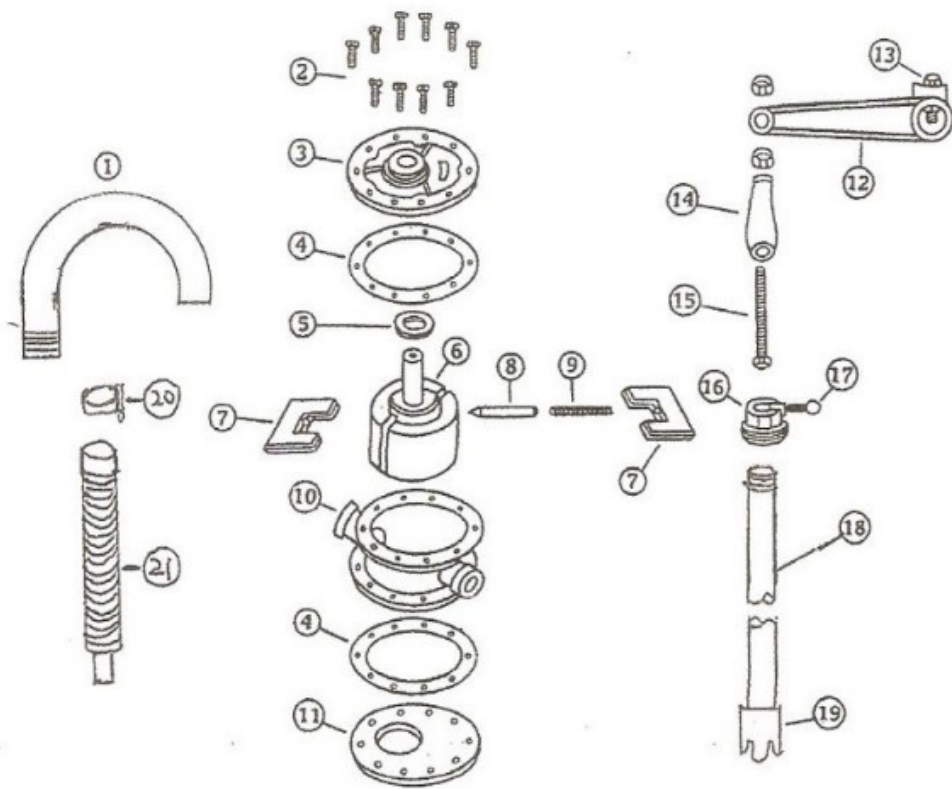


- D** Handpumpe
- CZ** Ruční čerpadlo
- DK** Håndpumpe
- E** Bomba manual
- EST** Käsipump
- F** Pompe manuelle
- GB** Hand pump
- H** Kézi pumpa
- I** Pompa manuale
- N** Håndpumpe
- NL** Handpomp
- P** Bomba manual
- PL** Pompa ręczna
- S** Hand pump
- SF** Käsipumppu
- SL** Ručna pumpa
- SLO** Ročna črpalka
- TR** El pompası
- RO** Pompa manuala
- RU** Ручной насос



- D** **Geeignete Fluide:** Benzin, Dieselkraftstoff, Kerosin, Schmiermittel, Ethylalkohol  
**Nicht geeignet für:** Organische Lösungsmittel, Laugen, Säuren und Flüssigkeiten auf Wasserbasis
- CZ** **Vhodné tekutiny:** benzín, motorová nafta, petrolej, maziva, ethylalkohol  
**Nejsou vhodné pro:** Organická rozpouštědla, alkálie, kyseliny a vodní bázi kapaliny
- DK** **Egnede væsker:** benzin, dieselolie, petroleum, smøremiddel, ethylalkohol  
**Ikke egnet til:** Organiske opløsningsmidler, baser, syrer og vandbaserede fluider
- E** **Fluidos adecuados:** gasolina, combustible diesel, keroseno, lubricante, alcohol etílico  
**No es adecuado para:** Disolventes orgánicos, álcalis, ácidos y fluidos a base de agua
- EST** **Sobivad vedelikud:** Bensiini, diislikütuse, petrooleumi, määrdeaine, etüülalkoholi  
**Ei sobi:** Orgaanilised lahustid, leelised, happed ja vee baasil vedelikud
- F** **Fluides appropriés:** l'essence, le carburant diesel, le kérosène, le lubrifiant, l'alcool éthylique  
**Ne convient pas pour:** Les solvants organiques, les alcalis, les acides et les fluides à base d'eau
- GB** **Suitable fluids:** gasoline, diesel fuel, kerosene, lubricant, ethyl alcohol  
**Not suitable for:** Organic solvents, alkalis, acids and water-based fluids
- H** **Alkalmas folyadékok:** benzin, dízelolaj, kerozin, kenőanyag, etil-alkohol  
**Nem alkalmas:** Szerves oldószerek, lúgok, savak és a víz alapú folyadékok
- I** **Fluidi adatti:** benzina, gasolio, kerosene, lubrificanti, alcool etilico  
**Non adatto:** Solventi organici, alcali, acidi e liquidi a base di acqua
- N** **Egnede væsker:** benzin, dieselolie, parafin, smøremiddel, etylalkohol  
**Ikke egnet for:** Organiske opløsningsmidler, alkalier, syrer og vannbaserte væsker
- NL** **Geschikte vloeistoffen:** benzine, diesel, kerosine, smeermiddelen, ethylalcohol  
**Niet geschikt voor:** Organische oplosmiddelen, basen, zuren, water en vloeistoffen
- P** **Fluidos adequados:** gasolina, gasóleo, querosene, lubrificante, álcool etílico  
**Não é adequado para:** Solventes orgânicos, alcalis, ácidos e líquidos à base de água
- PL** **Odpowiednie płyny:** benzyna, olej napędowy, nafta, olej, alkohol etylowy  
**Nie nadają się do:** Organiczne rozpuszczalniki, kwasy, zasady i płyny na bazie wody
- S** **Lämpliga fluider:** benzin, dieselbränsle, fotogen, smörjmedlet, etylalkohol  
**Inte lämplig för:** Organiska lösningsmedel, alkalier, syror och vattenbaserade fluider
- SF** **Sopivia nesteitã:** bensiini, dieselpolttoaine, kerosiini, voiteluaine, etyülalkoholia  
**Ei sovellu:** Orgaaniset liuottimet, emäkset, hapot ja vesipohjaisia nesteitä
- SL** **Vhodné tekutiny:** benzín, motorová nafta, petrolej, maziva, etylalkohol  
**Nie sú vhodné pre:** Organické rozpúšťadlá, alkálie, kyseliny a vodnej báze kvapaliny
- SLO** **Primerne tekočine:** bencin, dizelsko gorivo, kerozin, maziva, etilni alkohol  
**Ni primeren za:** Organsko topila, baze, kisline in tekočine na vodni osnovi
- TR** **Uygun sıvılar:** benzin, motorin, gazyağı, yağ, etil alkol  
**İçin uygun değildir:** Çözücüler, alkaliler, asitler ve su bazlı sıvılar, organik
- RO** **Lichide adecvate:** benzină, motorină, kerosen, lubrifiant, alcool etilic  
**nu sunt adecvate pentru:** Solvenți organici, substanțe alcaline, acizi și fluide pe bază de apă
- RU** **подходящие жидкости:** бензин, дизельное топливо, керосин, смазка, этиловый спирт





1. Discharge Spout
2. Nut
3. Front Casing
4. Gasket (2)
5. Oil Seal
6. Rotor
7. Vane (2)
8. Spring Shaft
9. Vane Spring
10. Cylinder
11. Rear Casing
12. Crank Arm
13. Set Screw
14. Handle
15. Handle Shaft
16. Bung Adapter
17. Locking nut
18. Suction Tube
19. Strainer
20. Clamp
21. Hose