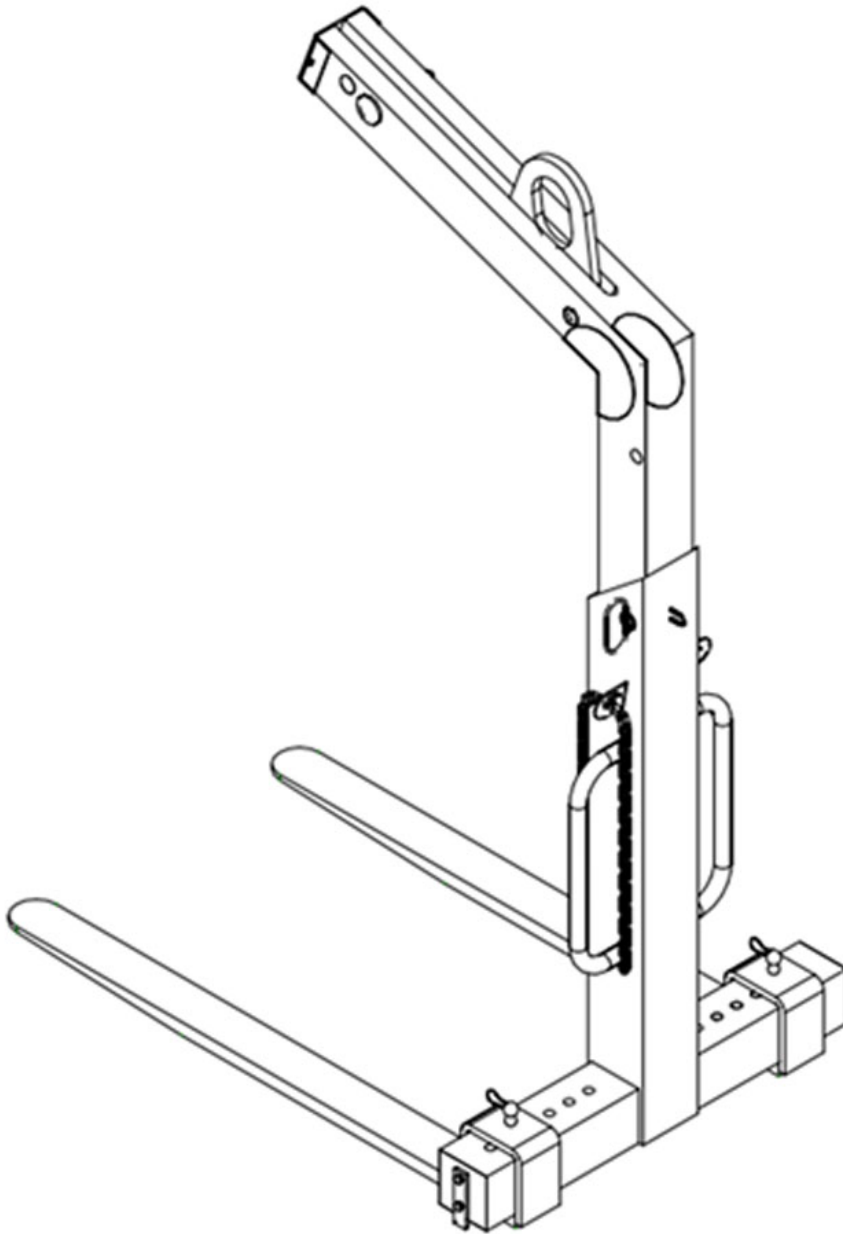
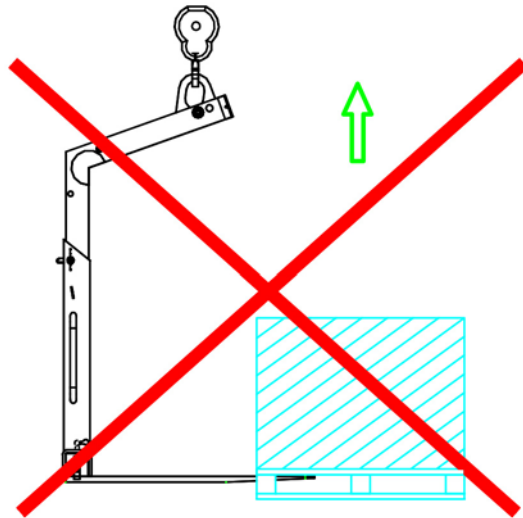
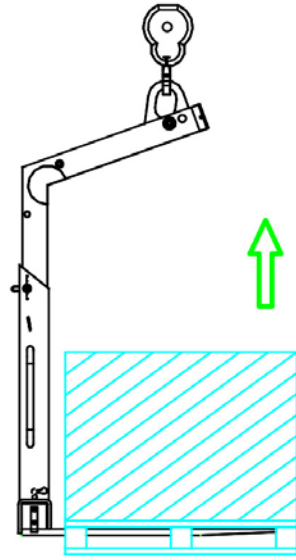


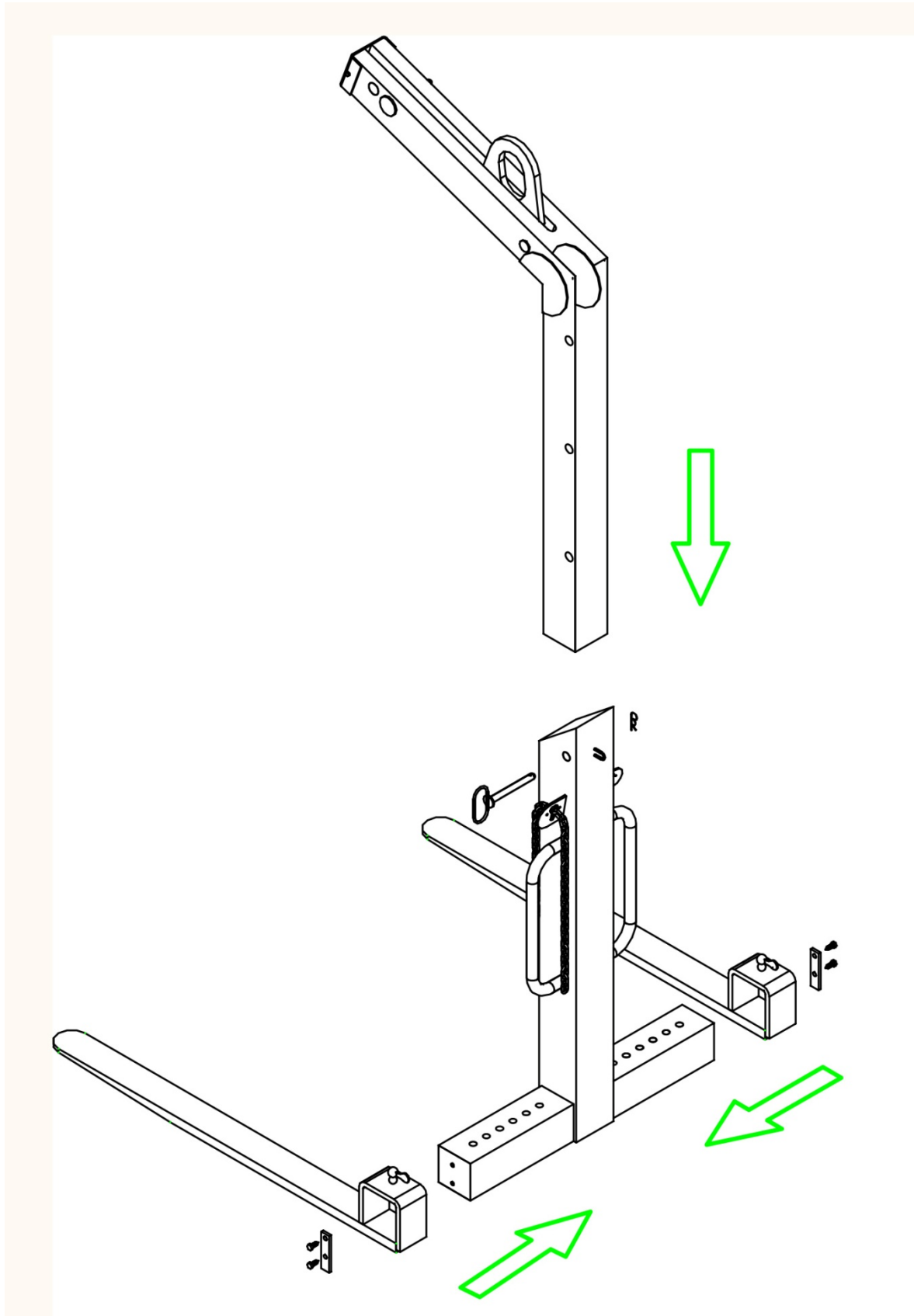
K453672 / G916666

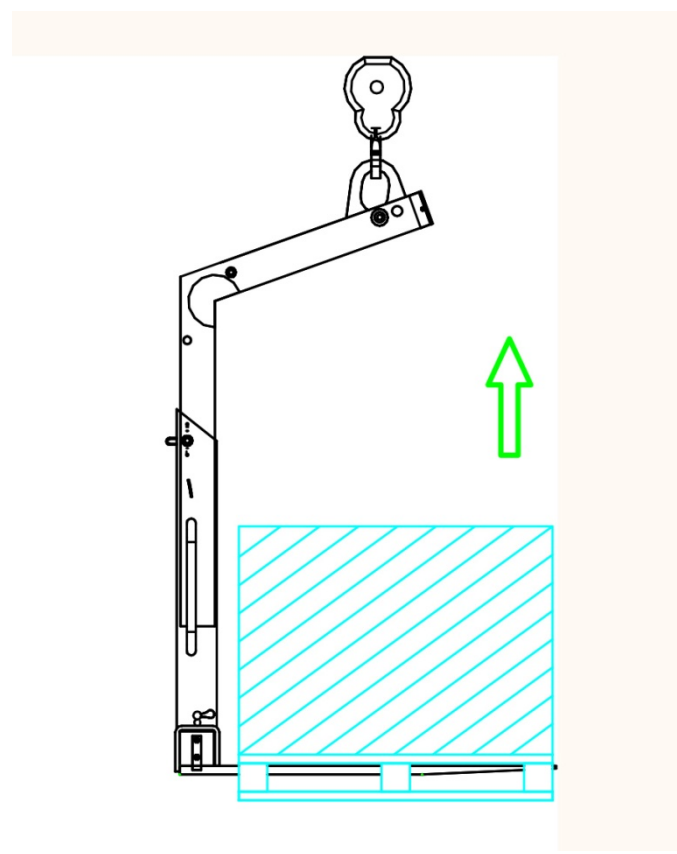
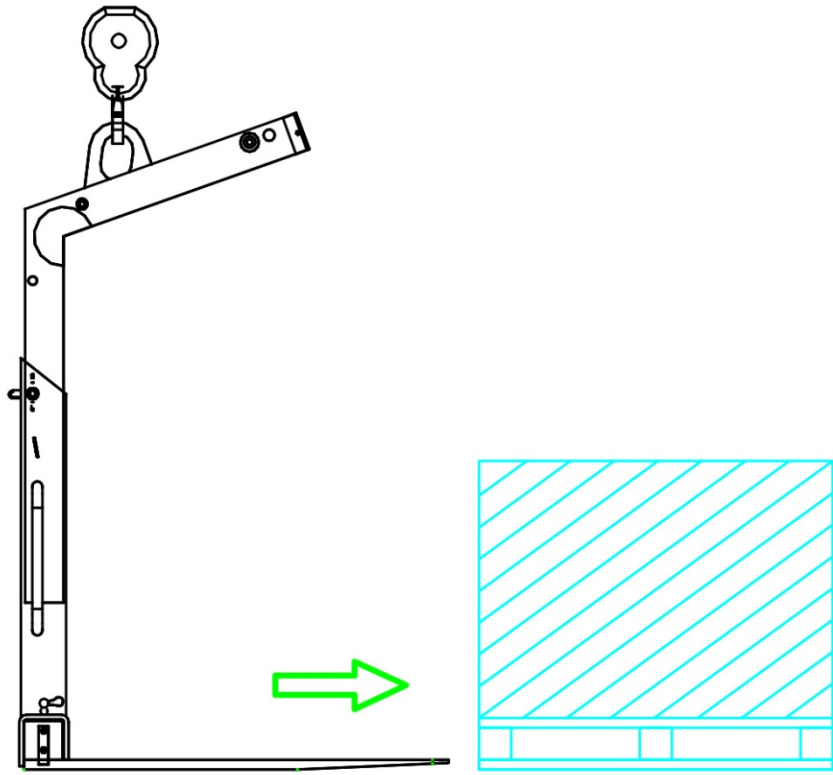


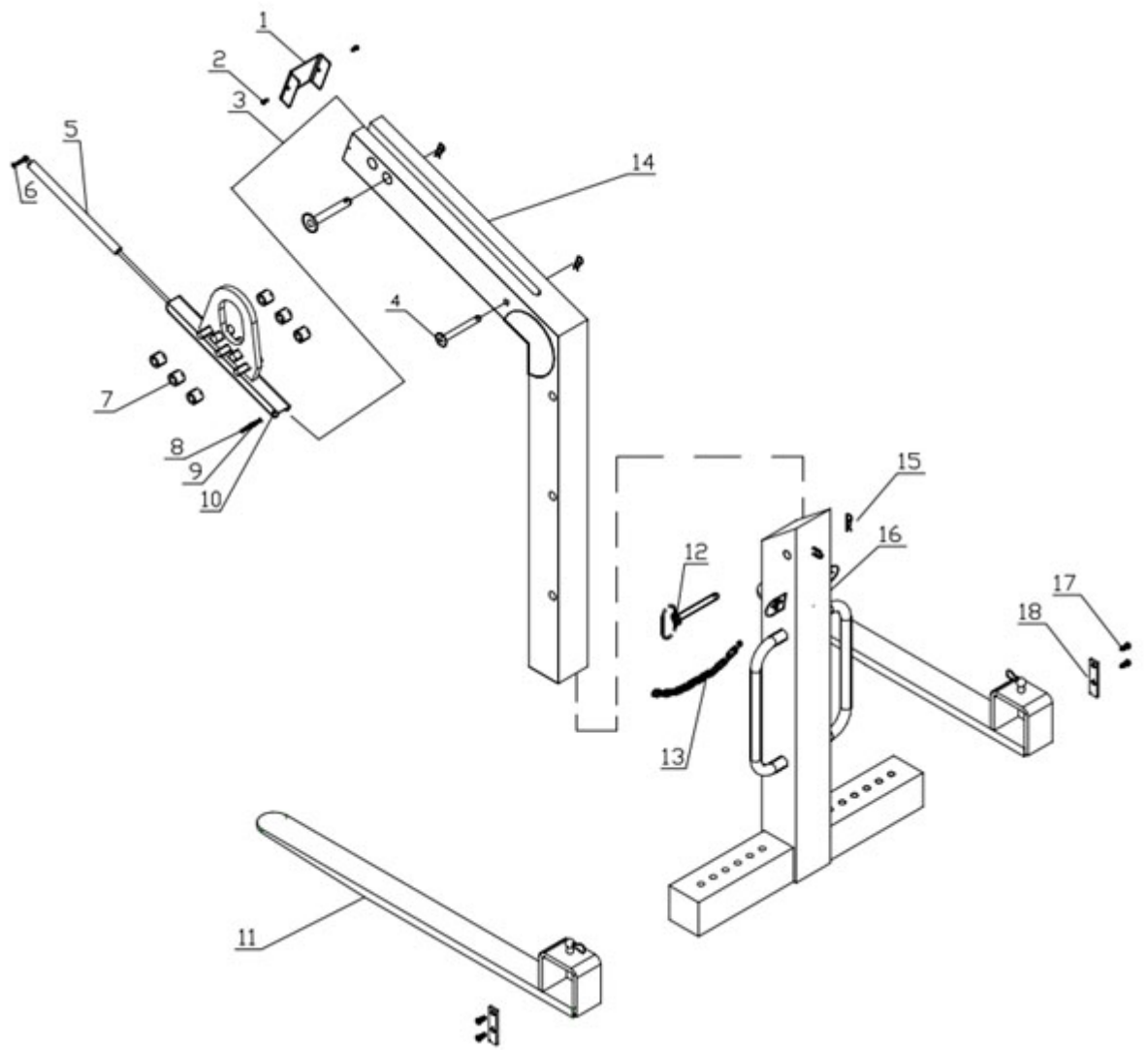
max.

2000kg










EG-Konformitätserklärung
im Sinne der EG-Maschinenrichtlinie 2006/42 EG EN 1570

Hiermit erklären wir, daß die nachfolgend bezeichneten Maschinen aufgrund ihrer Konzipierung, Konstruktion und Bauart sowie in der von uns in Verkehr gebrachten Ausführung den einschlägigen grundlegenden Sicherheits- und Gesundheitsanforderungen der EG-Richtlinie entsprechen.

Bei einer nicht mit uns abgestimmten Änderung der Maschine verliert die Erklärung ihre Gültigkeit.

Bezeichnung der Maschinen:	Krangabel
Maschinentypen:	57-453670-PX001 57-453671-PX001 57-453672-PX001 57-453673-PX001
Einschlägige EG-Richtlinien:	EG-Maschinenrichtlinie 2006/42 EG EN 1570
Name des Lieferanten:	Simon, Evers & Co. GmbH
Adresse:	Katharinenstr. 9 20457 Hamburg
Datum:	01.06.2019
Lieferantenunterschrift:	<i>Simon, Evers & Co. GmbH</i>

ppa. Münchow


Simon, Evers & Co. GmbH
Katharinenstr. 9
20457 Hamburg
Tel. +49 40 32 32 20 - 0

EC Directives EC Machinery Directive 2006/42/EC

We hereby declare, that the design, construction and commercialized execution of the below mentioned machine complies with the essential health and safety requirements of the EC Machinery Directive. The validity of this declaration will cease in case of any modification or supplement not being agreed with us previously.

Furthermore, validity of this declaration will cease in case that the machine will not be operated correctly and in accordance to the operating instructions and/or not be inspected regularly.

Description of the goods:	Crane Fork
Maschinentypen:	57-453670-PX001 57-453671-PX001 57-453672-PX001 57-453673-PX001
EC Directives:	EC Machinery Directive 2006/42 EG
Name of Supplier:	Simon, Evers & Co. GmbH
Adress:	Katharinenstr. 9 20457 Hamburg Germany
Date:	01.06.2019
Signed by authorized::	<i>Simon, Evers & Co. GmbH</i>

ppa. Münchow


Simon, Evers & Co. GmbH
Katharinenstr. 9, 20457 Hamburg
E-Mail: 10.56.29@sevco.de
Tel.: 40 / 32 37 31 - 0


EF-overensstemmelseserklæring
i medfør af EF-maskindirektiv 2006/42/EG

Vi erklærer hermed, at maskinerne nævnt i nedenstående i konception og konstruktion samt i den af os distribuerede udførelse imødekommer gældende grundlæggende krav til sikkerhed og sundhed i.h.t. pågældende EF-direktiv.

Ændring af maskinen, som foretages uden vort samtykke, medfører, at nærværende erklæring mister sin gyldighed.

Maskinernes benævnelse:	krangaffel
Maskintyper:	57-453670-PX001 57-453671-PX001 57-453672-PX001 57-453673-PX001
Gældende EF-direktiver:	EF-maskindirektiv (2006/42/EG)
Navn på leverandør:	Simon, Evers & Co. GmbH
Adresse:	Katharinenstr. 9 20457 Hamburg
Dato:	01.06.2019
Leverandørens underskrift:	<i>Simon, Evers & Co. GmbH</i>

ppa. Münchow


Simon, Evers & Co. GmbH
Katharinenstr. 9 · 20457 Hamburg
Tel: +49 (0) 421 32 37 31-0
Fax: +49 (0) 421 32 37 31-10

EG-Standardinmukaisuustodistus
vastaa EY-konedirektiivin 2006/42/EG määräyksiä

Täten vakuutamme, että jäljempänä mainitut koneet vastaavat suunnittelunsa, valmistuksensa ja rakenteensa puolesta niitä koskevia EY-direktiivissä annettuja periaatteellisia turvallisuus- ja terveystahtimuksia, mikäli kysymyksessä on meidän markkinoimamme mallisto.

Jos laitteisiin tehdyistä muutoksista ei ole ennakolta sovittu meidän kanssamme, niin tämä todistus raukeaa.

Koneiden yleisnimike:	nosturin haarukka
Konetyypit:	57-453670-PX001 57-453671-PX001 57-453672-PX001 57-453673-PX001
Niitä koskevat EY-direktiivit:	EY-konedirektiivi (2006/42/EG)
Hankkijan nimi:	Simon, Evers & Co. GmbH
Osoite:	Katharinenstr. 9 20457 Hamburg
Päiväys:	01.06.2019
Hankkijan allekirjoitus:	<i>Simon, Evers & Co. GmbH</i>

ppa. Münchow


Simon, Evers & Co. GmbH
Katharinenstr. 9 • 20457 Hamburg
Tel: +49 (0) 41 32 33 01-0


EG-conformiteitsverklaring
volgens de EG-machinerichtlijn 2006/42/EG

Hiermee verklaren wij dat de hieronder beschreven machines op grond van hun ontwerp, constructie en bouwwijze en in de door ons op de markt gebrachte uitvoering voldoen aan de dienovereenkomstige fundamentele veiligheids- en gezondheidsbepalingen van de EG-richtlijn.

Bij wijzigingen aan de machine die niet tevoren met ons werden besproken, wordt deze verklaring ongeldig.

Benaming:	Kraanvork
Machinetype:	57-453670-PX001 57-453671-PX001 57-453672-PX001 57-453673-PX001
Van toepassing zijnde EG-richtlijnen:	EG-machinerichtlijn 2006/42 EG
Naam van de leverancier:	Simon, Evers & Co. GmbH
Adres:	Katharinenstr. 9 20457 Hamburg
Datum:	01.06.2019
Handtekening leverancier:	<i>Simon, Evers & Co. GmbH</i>

ppa. Münchow


Simon, Evers & Co. GmbH
Katharinenstr. 9 · 20457 Hamburg
Tel: +49 (0) 41 23 72 00-0
Fax: +49 (0) 41 23 72 00-1


Déclaration de conformité CE
en conformité à la directive sur les machines CE 2006/42/EG

Par la présente, nous déclarons que les machines désignées ci-après, de part leur conception, leur construction et leur style, de même pour le modèle que nous avons mis en circulation, correspondent aux exigences fondamentales y relatives de sécurité et de santé des directives CE.

La conformité n'est plus valide pour une modification de la machine effectuée sans notre accord.

Désignation des machines:	Grue de fourche, 1ton
Modèles de machine:	57-453670-PX001 57-453671-PX001 57-453672-PX001 57-453673-PX001
Directives CE relatives:	Directive sur les machines CE (2006/42/EG)
Nom du fournisseur:	Simon, Evers & Co. GmbH
Adresse:	Katharinenstr. 9 20457 Hamburg
Date:	01.06.2019
Signature du fournisseur:	<i>Simon, Evers & Co. GmbH</i>

ppa. Münchow


Simon, Evers & Co. GmbH
Katharinenstr. 9 · 20457 Hamburg
Tel: +49 (0) 40 23 32 33 31
Fax: +49 (0) 40 23 32 33 31


Dichiarazione di conformità CE
ai sensi della direttiva CE sulle macchine 2006/42/EG

Con la presente dichiariamo che le macchine di seguito nominate , per via della loro concezione, costruzione e modo di costruzione come anche nella versione da noi messa in circolazione, sono conformi ai requisiti basilari pertinenti di sicurezza e non pericolosità per la incolumità, richiesti dalla direttiva CE.

Nel caso di una modifica della macchina non concordata con noi, la dichiarazione perde la sua validità.

Definizione delle macchine:	Forca per gru
Tipi di macchine:	57-453670-PX001 57-453671-PX001 57-453672-PX001 57-453673-PX001
Direttive CE pertinenti	direttiva sulle macchine 2006/42/EG
Nome del fornitore:	Simon, Evers & Co. GmbH
Indirizzo:	Katharinenstr. 59 20457 Hamburg
Data:	01.06.2019
Firma del fornitore:	<i>Simon, Evers & Co. GmbH</i>

ppa. Münchow


Simon, Evers & Co. GmbH
Katharinenstr. 59
20457 Hamburg
Tel.: (49) 32 37 31 - 0

Eu-Konformitetserklæring
i henhold til EU-maskinretningslinje 2006/42/EG

Hermed erklærer vi, at de maskinene som er betegnet nedenfor på grunn av deres konsipering, konstruksjon og byggemåte og at den av oss i handelen brakte type tilsvarer de vedkommende grunnleggende sikkerhets- og helsekrav til Eu - retningslinjene.

Ved en forandring av maskinen som ikke er gjort i overensstemmelse med oss mister denne erklæringen sin gyldighet.

Betegnelse av maskinene:	krangaffel
Maskintyper:	57-453670-PX001 57-453671-PX001 57-453672-PX001 57-453673-PX001
Vedkommende EU-retningslinjer:	EU-maskinretningslinje (2006/42/EG)
Leverandørens navn:	Simon, Evers & Co. GmbH
Adresse:	Katharinenstr. 9 20457 Hamburg
Dato:	01.06.2019
Leverandørens signatur:	<i>Simon, Evers & Co. GmbH</i>

ppa. Münchow


Simon, Evers & Co. GmbH
Katharinenstr. 9, 20457 Hamburg
Tel: +49 430 21 17-0 Fax: +49 430 21 17-10
E-Mail: info@sevco.de

Deklaracja zgodności EG (Wspólnota Europejska)
w sensie wytycznej maszynowej EG 2006/42/EG

Niniejszym deklarujemy, że określone w dalszym ciągu maszyny spełniają na podstawie ich koncepcji, konstrukcji i typu oraz wprowadzonego przez nas do obrotu wykonania odnośne podstawowe wymagania dotyczące bezpieczeństwa i zdrowia wytycznej EG.

W przypadku niezgodnionej z nami zmiany maszyny deklaracja niniejsza traci swoją ważność.

Określenie maszyn:	Widły dźwigowe
Typy maszyn:	57-453670-PX001 57-453671-PX001 57-453672-PX001 57-453673-PX001
Odnośne wytyczne EG:	wytyczna maszynowa EG (2006/42/EG)
Nazwa dostawcy:	Simon, Evers & Co. GmbH
Adres:	Katharinenstr. 9 20457 Hamburg
Data:	01.06.2019
Podpis dostawcy:	<i>Simon, Evers & Co. GmbH</i>

ppa. Münchow


Simon, Evers & Co. GmbH
Katharinenstr. 9 • 20457 Hamburg
Tel: +49 (0) 430 32 32 31 • Fax: +49 (0) 430 32 32 31 • 0


Declaração de Conformidade CE
De acordo com a directiva CE sobre máquinas 2006/42/EG

Declaramos, para os devidos efeitos, que a concepção, o fabrico e tipo das máquinas mencionadas em baixo, bem como o modelo por nós distribuído, satisfazem os respectivos requisitos básicos da directiva CE sobre segurança e saúde.

No caso de uma alteração da máquina não acordada conosco, a declaração perde a sua validade.

Designação das máquinas:	Forquilha de grua
Tipo de máquinas:	57-453670-PX001 57-453671-PX001 57-453672-PX001 57-453673-PX001
Respectiva Directiva CE:	Directiva CE sobre máquinas (2006/42/EG)
Nome do fornecedor:	Simon, Evers & Co. GmbH
Endereço:	Katharinenstr. 9 20457 Hamburg
Data:	01.06.2019
Assinatura do fornecedor:	<i>Simon, Evers & Co. GmbH</i>

ppa. Münchow


Simon, Evers & Co. GmbH
Katharinenstr. 9, 20457 Hamburg
Tel: +49 (0) 431 32 32 31 - 0

EG-konformitetsförklaring
enligt EG-maskindirektiv 2006/42/EG

Härmed förklarar vi, att medan nämnd maskin stämmer överens med de tillämpliga och principiella säkerhets- och hälsokraven i ovan nämnt EG-direktiv, både vad det gäller maskinens koncipiering, konstruktion och typ samt vad det gäller det utförande som vi levererar.

Om maskinen förändras utan vårt godkännande förlorar denna förklaring sin giltighet.

Maskinbeteckning:	krangaffel
Maskintyper:	57-453670-PX001 57-453671-PX001 57-453672-PX001 57-453673-PX001
Tillämpliga EG-direktiv:	EG-maskindirektiv (2006/42/EG)
Leverantör:	Simon, Evers & Co. GmbH
Adress:	Katharinenstr. 9 20457 Hamburg
Datum:	01.06.2019
Leverantörens underskrift:	<i>Simon, Evers & Co. GmbH</i>

ppa. Münchow


Simon, Evers & Co. GmbH
Katharinenstr. 9, 20457 Hamburg
Tel.: +49 4302 10 56 29 Fax: +49 4302 10 56 20
E-Mail: info@simon-evers.com


Prehlásenie o zhode
v zmysle Smernice o strojoch európskeho spoločenstva 2006/42

Týmto prehlasujeme, že nasledovne označené stroje na základe svojej koncepcie, konštrukcie a spôsobu stavby ako aj nami uplatnených realizovaní príslušných podstatných bezpečnostných a zdravotných požiadaviek zodpovedajú Smernici európskeho spoločenstva.

V prípade zmeny stroja neodsúhlasenej nami stráca prehlásenie svoju platnosť.

Označenie strojov:	Žeriavová vidlica
Typy strojov:	57-453670-PX001 57-453671-PX001 57-453672-PX001 57-453673-PX001
Príslušné Smernice ES:	2006/42 EG
Meno dodávateľa:	Simon, Evers & Co. GmbH
Adresa:	Katharinenstr. 9 20457 Hamburg
Dátum:	01.06.2019
Podpis dodávateľa:	<i>Simon, Evers & Co. GmbH</i>

ppa. Münchow


Simon, Evers & Co. GmbH
Katharinenstr. 9, 20457 Hamburg
Tel: +49 40 32 32 31 - 0

Declaración de conformidad CE
siguiendo la directiva de máquinas 2006/42/EG

Mediante la presente declaramos que las máquinas que se designan a continuación cumplen los requisitos básicos correspondientes de seguridad y para la salud de la directiva EC en cuanto a su concepción, construcción y tipo de construcción, así como en el modelo que ponemos en circulación.

En el caso de que se modifique la máquina sin nuestro conocimiento, esta declaración pierde su validez.

Denominación de las máquinas:	Horquilla para grúa
Modelos de máquina:	57-453670-PX001 57-453671-PX001 57-453672-PX001 57-453673-PX001
Directivas EC correspondientes:	Directiva de máquinas CE 2006/42/EG
Nombre del proveedor:	Simon, Evers & Co. GmbH
Dirección:	Katharinenstr. 9 20457 Hamburg
Fecha:	01.06.2019
Dirección del proveedor:	<i>Simon, Evers & Co. GmbH</i>

p.p.a. Münchow


Simon, Evers & Co. GmbH
Katharinenstr. 9 · 20457 Hamburg
Tel: +49 (0) 40 32 32 31-0

2006/42/EG Avrupa Birliđi Makine Esasları anlamında
AB-Uygunluk Beyanı

İşbu belge ile, konsepti, konstrüksiyonu, imalat cinsi ve firmamız tarafından piyasaya ve satışa sunulan şekli ile Avrupa Birliđi esaslarının geçerli kıldığı güvenlik ve sağlık taleplerine uygun olduğunu beyan ederiz.

Makine üzerinde firmamız onayı olmaksızın yapılacak bir deđişiklik halinde işbu beyan geçerliliđini kaybeder.

Makinelerin tanımı:

vinç çatalı

Makine tipleri:

57-453670-PX001
57-453671-PX001
57-453672-PX001
57-453673-PX001

Geçerli AB esasları:

AB-Makine esasları
(2006/42/EG)

Üretici ve teslimatçı firmanın
adı:

Simon, Evers & Co. GmbH

Adresi:

Katharinenstr. 9
20457 Hamburg

Tarih:

01.06.2019

Üretici ve teslimatçı firmanın
imzası:

Simon, Evers & Co. GmbH

ppa. Münchow


Simon, Evers & Co. GmbH
Am Markt 10, 20457 Hamburg
Tel: +49 40 32 35 01 - 0

Prohlášení o konformitě EU
ve smyslu Směrnice EU Stroje 2006/42/EG

Tímto prohlašujeme, že níže uvedené stroje odpovídají na základě své koncepce, konstrukce a stavby, jakož i provedení, v němž jsme je uvedli do provozu, příslušným základním bezpečnostním a zdravotním požadavkům této směrnice EU.

Při změně stroje, která s námi nebyla dohodnuta, ztrácí toto prohlášení svou platnost..

Označení stroje:	jeřábové vidlice
Typy strojů:	57-453670-PX001 57-453671-PX001 57-453672-PX001 57-453673-PX001
Příslušné směrnice EU:	Směrnice EU Stroje 2006/42/EG
Jméno dodavatele:	Simon, Evers & Co. GmbH
Adresa:	Katharinenstr. 9 20457 Hamburg
Datum:	01.06.2019
Podpis dodavatele:	<i>Simon, Evers & Co. GmbH</i>

p.p.a. Münchow


Simon, Evers & Co. GmbH
Katharinenstr. 9 - 20457 Hamburg
Tel: +49 40 76 79 17 - 2045 Hamburg
Fax: +49 40 76 79 18 - 0


EG-Konformitásnyilatkozat
A 2006/42/EG jelű EG gépipari irányelvek értelmében

Ezennel kijelentjük, hogy az alábbi típusú gépek a koncepciójukat, konstrukciójukat, építésmódjukat, valamint az általunk készített, forgalomba hozáskor érvényes kivitelüket tekintve az EG-irányelvek idevonatkozó biztonsági- és egészségügyi követelményeinek megfelelnek.

A gép olyan megváltoztatása esetén, amely velünk nem lett egyeztetve, ez a nyilatkozat érvényét veszíti.

A gépek megnevezése:	Daruvilla
Géptípusok:	57-453670-PX001 57-453671-PX001 57-453672-PX001 57-453673-PX001
Idevonatkozó EG-irányelvek:	EG Gépipari irányelvek (2006/42/EG)
A szállító neve:	Simon, Evers & Co. GmbH
Cím:	Katharinenstr. 9 20457 Hamburg
Dátum:	01.06.2019
A szállító aláírása:	<i>Simon, Evers & Co. GmbH</i>

ppa. Münchow


Simon, Evers & Co. GmbH
Katharinenstr. 9
20457 Hamburg
Tel.: (49) 32 37 31 - 0

Simon, Evers & Co. GmbH

EST

HAMBURG

EÜ vastavusavaldus
EÜ masinate direktiivi 2006/42/EG

Käesolevaga deklareerime, et järgnevas nimetatud masin vastab oma kontseptsiooni, konstruktsiooni ja ehitusviisi poolest meie poolt välja lastud teostuses EÜ asjakohaste direktiivide põhilistele turva- ja tervisekaitseõuetele.

Toote juures ilma meiega kooskõlastamata tehtud muudatuse puhul kaotab käesolev vastavusavaldus oma kehtivuse.

Masina nimetus:	kraana kahvel
Masina tüübid:	57-453670-PX001 57-453671-PX001 57-453672-PX001 57-453673-PX001
Rakendatud EÜ direktiivid:	masinate direktiiv (2006/42/EG)
Tarnija nimi:	Simon, Evers & Co. GmbH
Aadress:	Katharinenstr. 9 20457 Hamburg
Kuupäev:	01.06.2019
Tarnija allkiri:	<i>Simon, Evers & Co. GmbH</i>

ppa. Münchow


Simon, Evers & Co. GmbH
Katharinenstr. 9
20457 Hamburg
Tel.: +49 (0) 52 29 12-0
Fax: +49 (0) 52 29 12-10

Konformitetna izjava ES
v smislu smernice ES za stroje 2006/42/EC

Izjavljamo, da v nadaljevanju opisani stroji vsled njihovega koncipiranja, konstrukcije in načina izdelave, kakor tudi iz naše strani v promet dani izvedbi, ustrezajo zadevnim temeljnim varnostnim in zdravstvenim zahtevam smernice ES.

V primeru spremembe na stroju, ki z nami ni bila usklajena, izgubi izjava svojo veljavnost.

Opis strojev: žerjav vilice

Tip stroja: 57-453670-PX001
 57-453671-PX001
 57-453672-PX001
 57-453673-PX001

Naziv dobavitelja: Simon, Evers & Co. GmbH

Smislu Smernice ES: Konformitetna izjava ES
 (2006/42/EC)

Naslov: Katharinenstr. 9
 20457 Hamburg

Datum: 01.06.2019

Podpis dobavitelja: *Simon, Evers & Co. GmbH*

ppa. Münchow



Simon, Evers & Co. GmbH
47, Katharinenstr. 9, 20457 Hamburg
Fax: +49 40 32 33 31
Tel.: +49 40 32 33 31 - 0

Declarație de conformitate CE
în sensul Directivei CE privind utilajele 2006/42/EC

Prin prezenta declarăm că utilajele menționate în continuare corespund, din punct de vedere al concepției, construcției și al tipului precum și ca variantă constructivă pusă de noi în circulație, cerințelor de bază privind siguranța și sănătatea prevăzute în Directiva CE.

În cazul unei modificări aduse utilajului fără acordul nostru, declarația își pierde valabilitatea.

Denumirea utilajului:	Furcă pentru macara
Tipul utilajului:	57-453670-PX001 57-453671-PX001 57-453672-PX001 57-453673-PX001
Directive CE pertinente:	Directiva CE privind utilajele 2006/42/EC
Denumirea furnizorului:	Simon, Evers & Co. GmbH
Adresa:	Katharinenstr. 9 20457 Hamburg
Data:	01.06.2019
Semnătura furnizorului:	<i>Simon, Evers & Co. GmbH</i>

ppa. Münchow


Strobel, E. & Co. GmbH
Königsplatz 10, 50 50 20 1000 Wien
Tel.: 067/32 37 91 - 0


ДЕКЛАРАЦИЯ О СООТВЕТСТВИИ СТАНДАРТАМ ЕС
согласно директиве по машинам ЕС 2006/42/Е

Настоящим заявляем, что обозначенные ниже машины в их конструктивном решении, конструкции и разновидности, а также во введенном нами в использование исполнении, соответствуют применимым основным требованиям по безопасности и санитарным требованиям директивы ЕС.

При внесении несогласованных с нами изменений в машину, данная декларация теряет свою силу.

Обозначение машин:	кран вилка
Типы машин:	57-453670-PX001 57-453671-PX001 57-453672-PX001 57-453673-PX001
Соответствующие директивы ЕС:	Директива ЕС по машинам (2006/42/EG)
Поставщик:	Simon, Evers & Co. GmbH
Адрес:	Katharinenstr. 9 20457 Hamburg
Дата:	01.06.2019
Подпись поставщика:	<i>Simon, Evers & Co. GmbH</i>

ppa. Münchow


Simon, Evers & Co. GmbH
Katharinenstr. 9
20457 Hamburg
Tel.: 043/32370-0