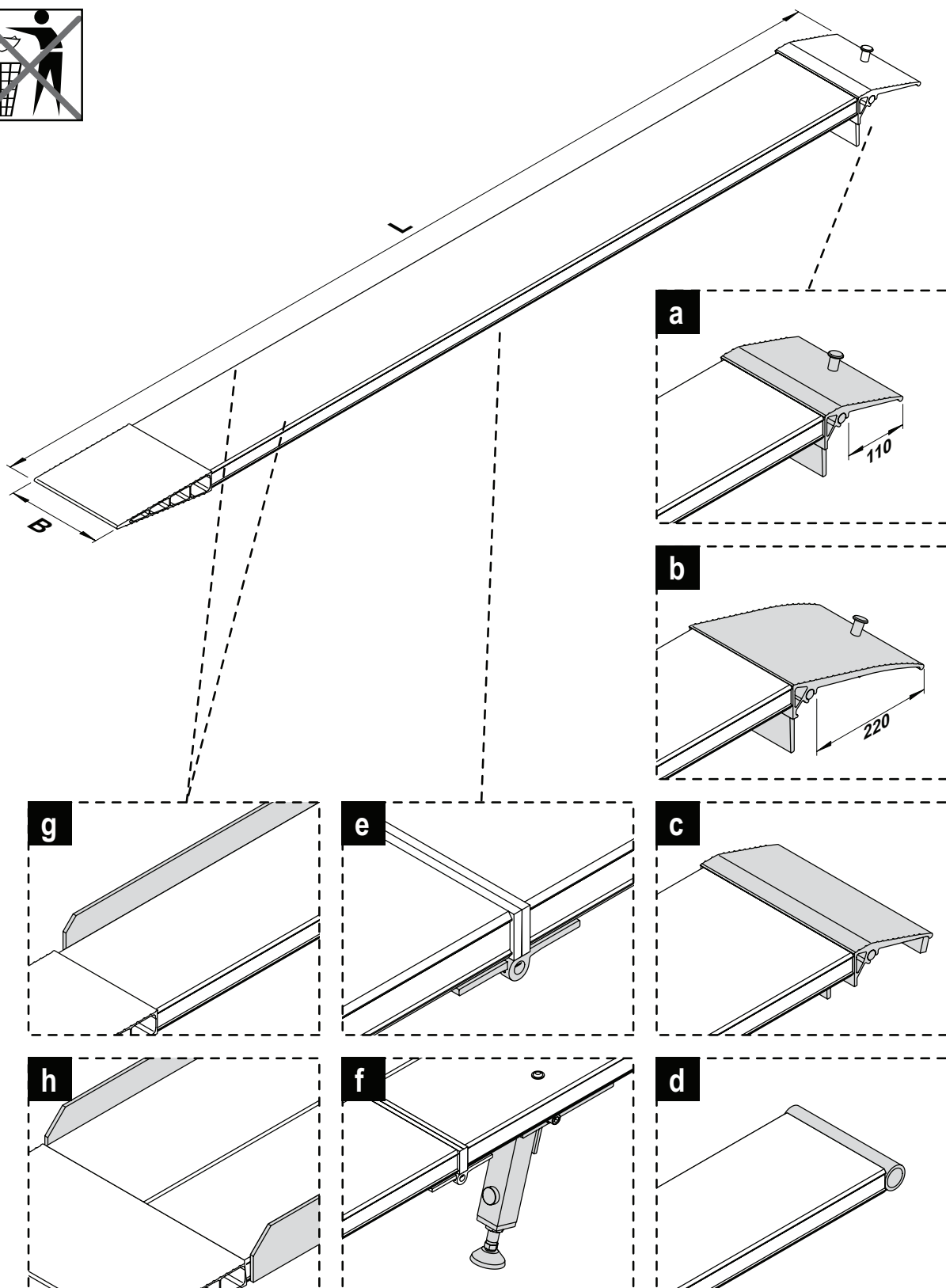
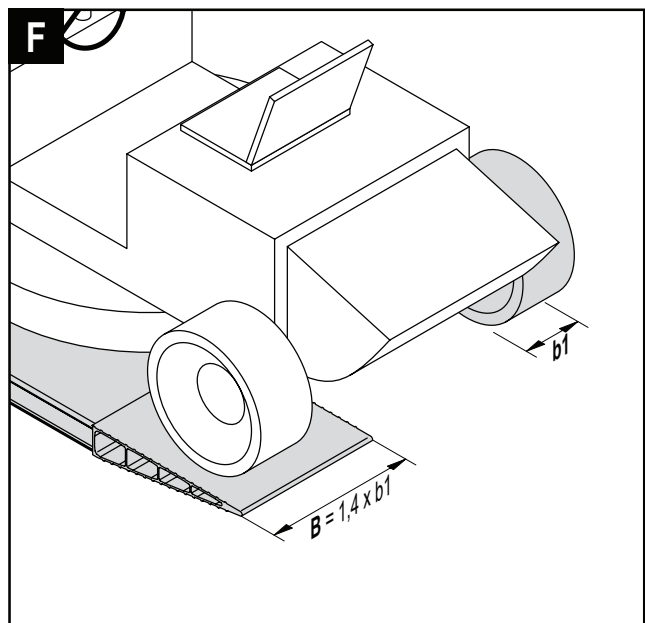
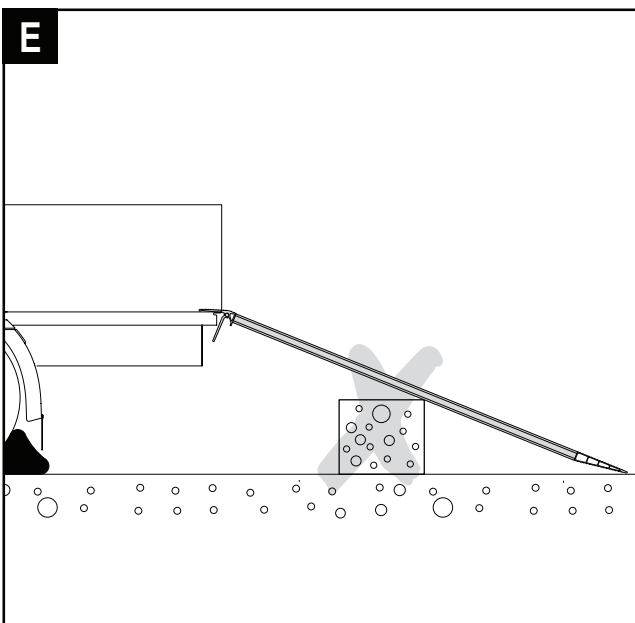
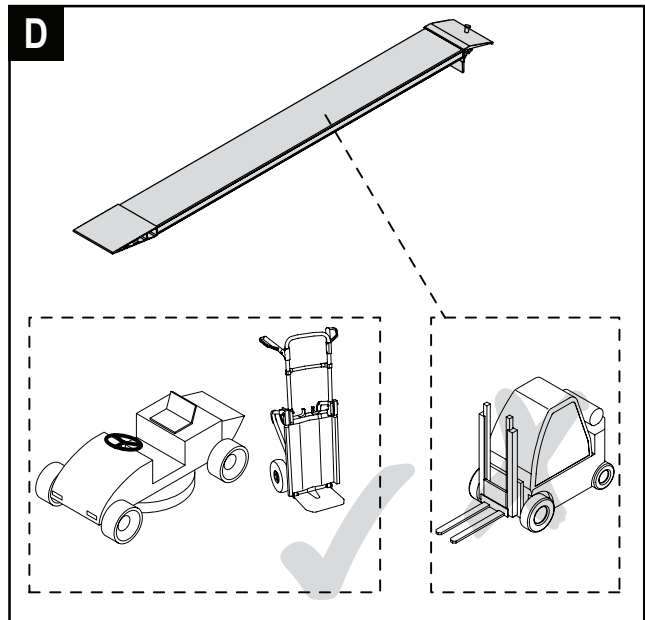
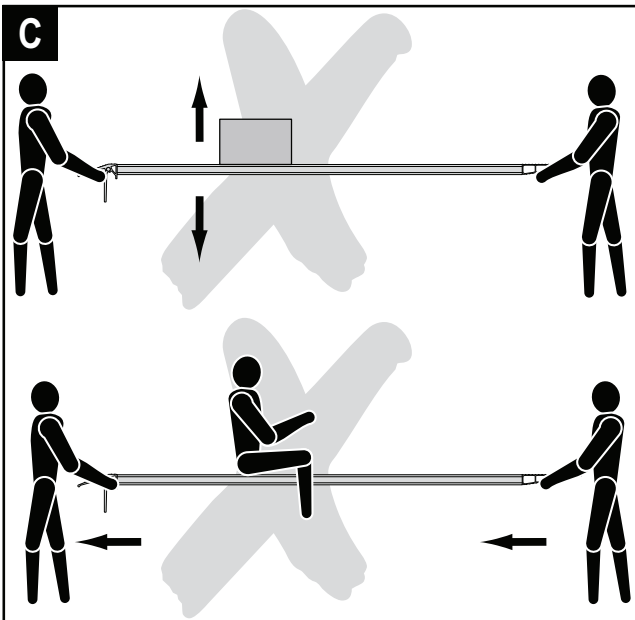
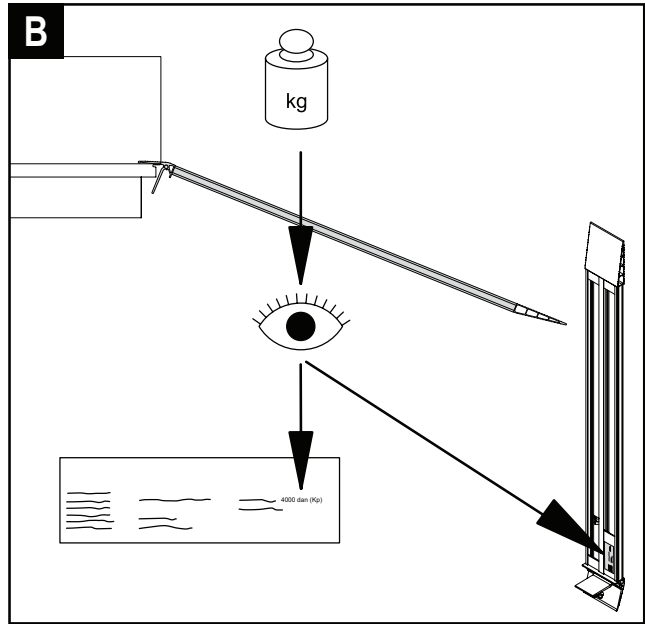
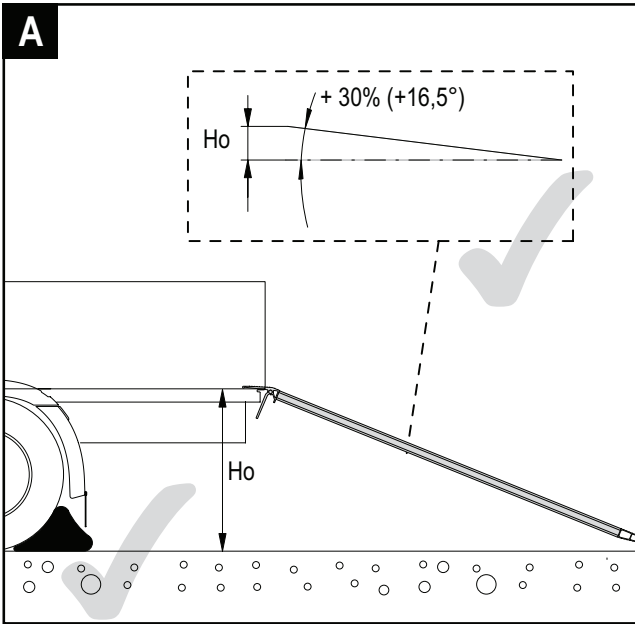
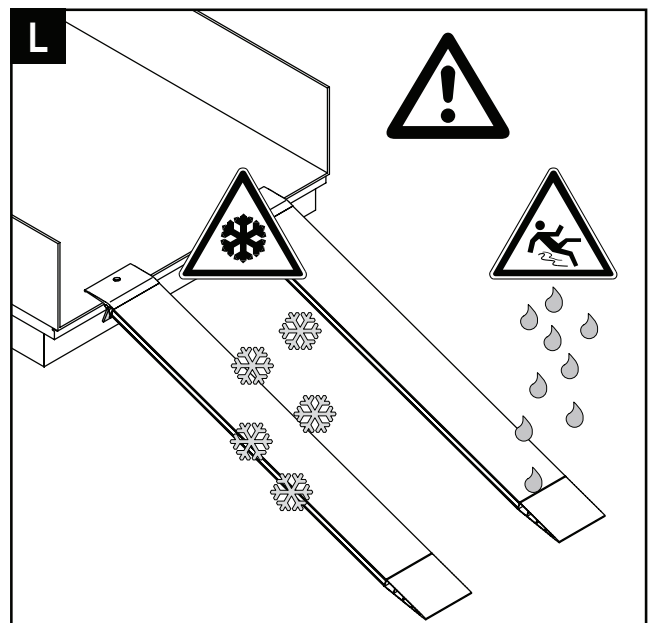
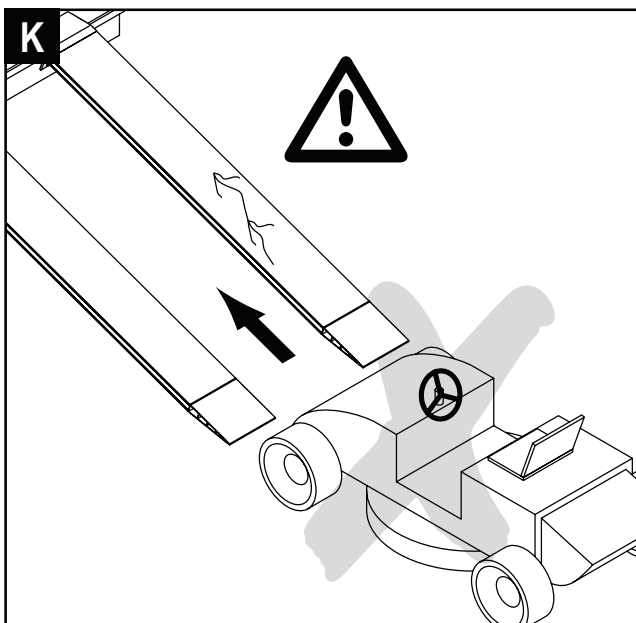
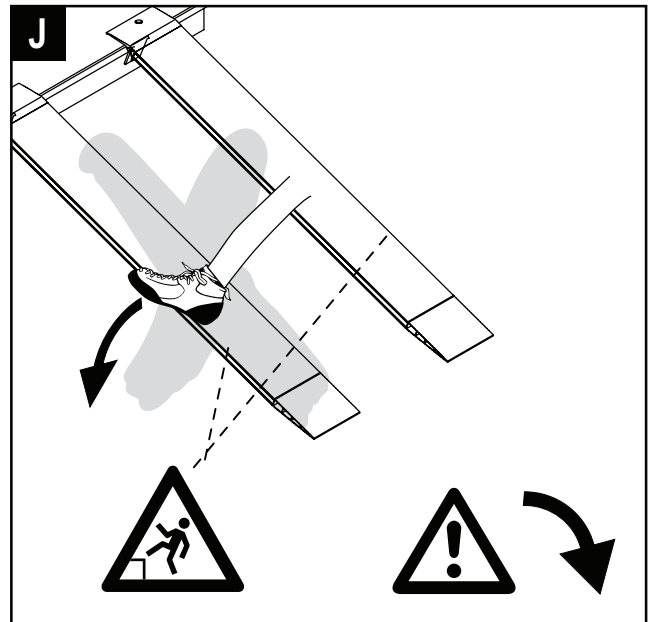
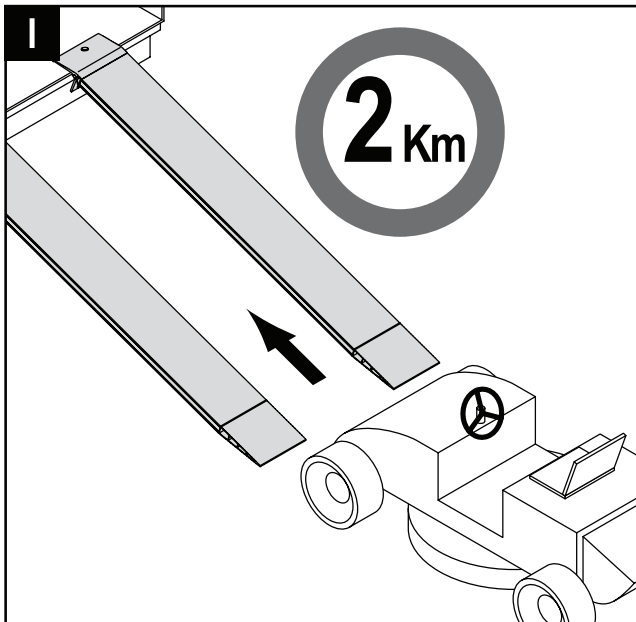
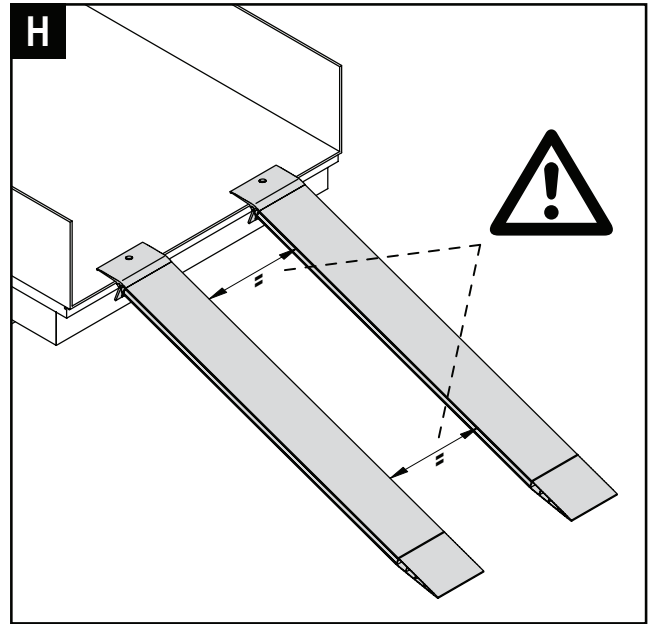
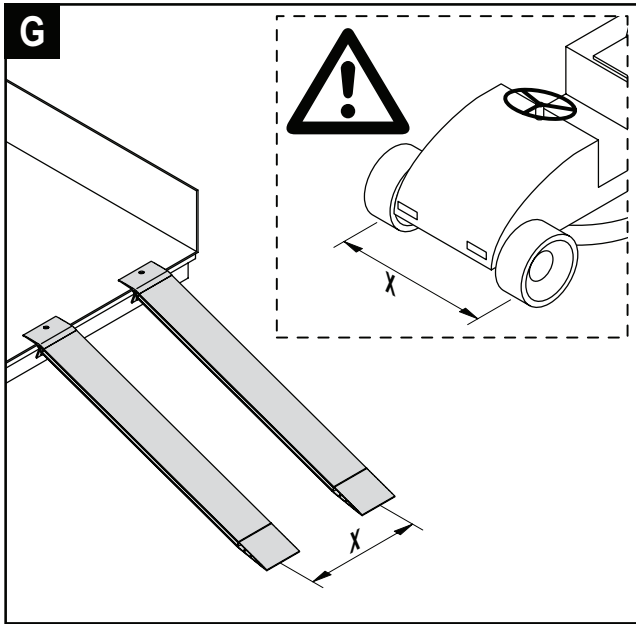


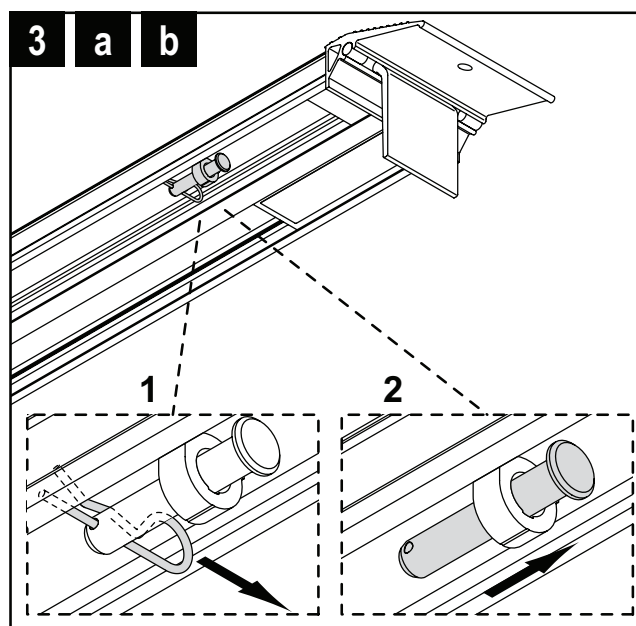
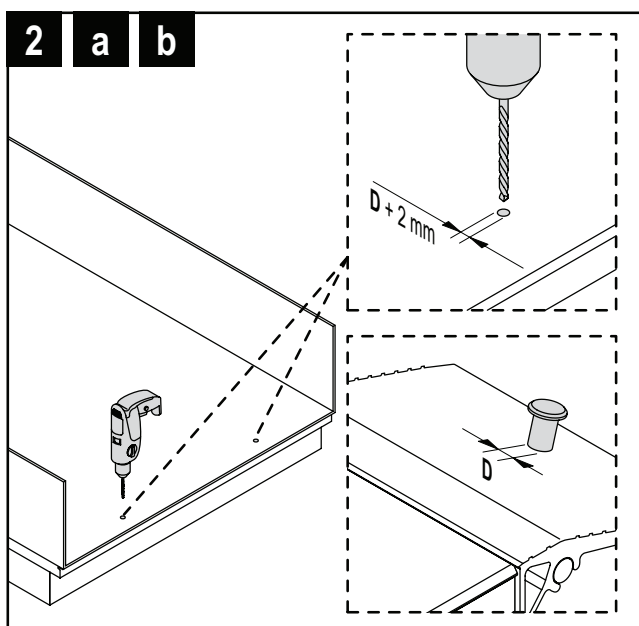
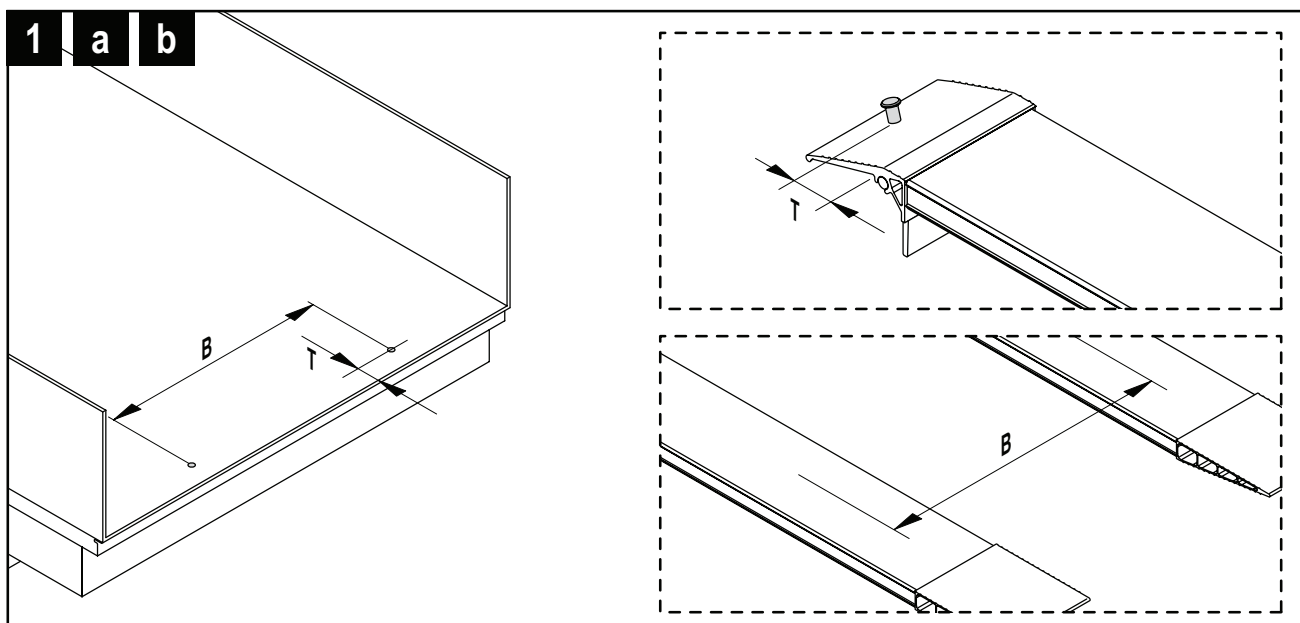
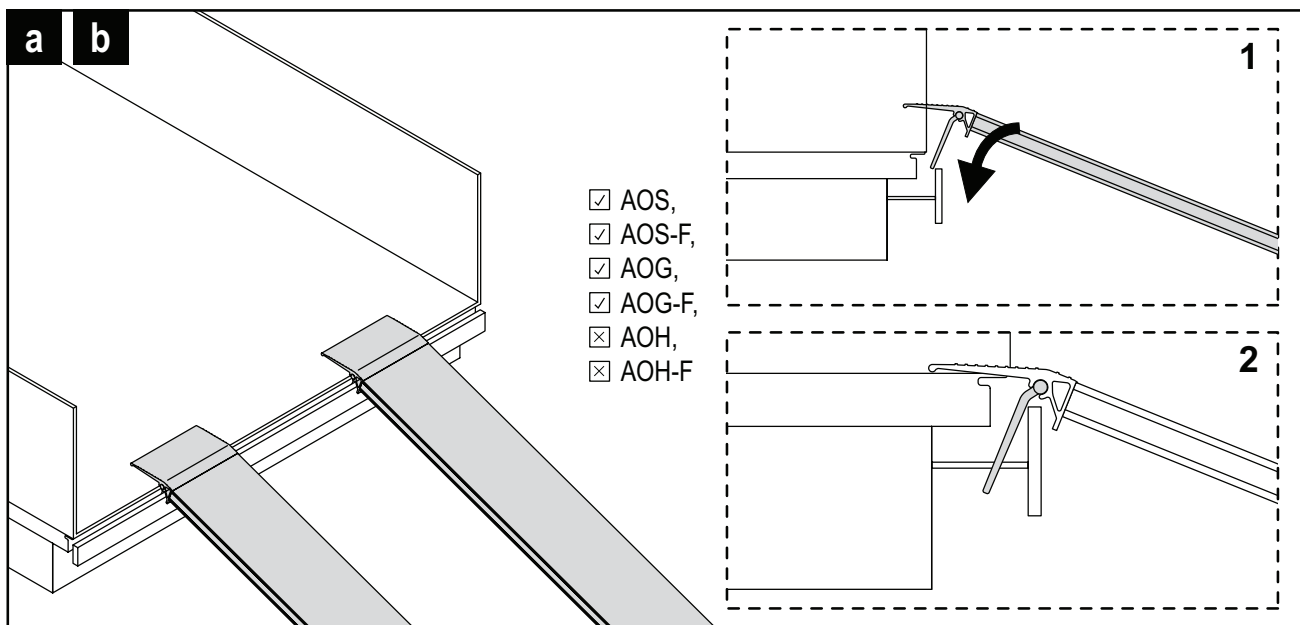
# AOS, AOS-F, AOG, AOG-F, AOH, AOH-F

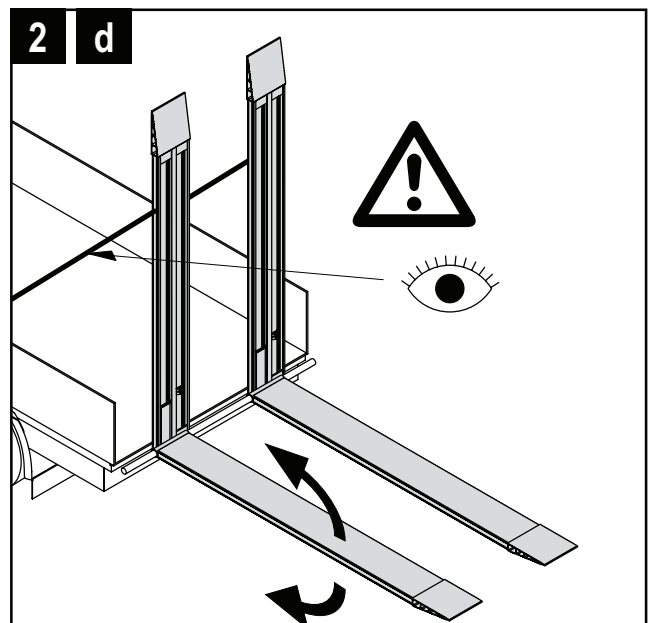
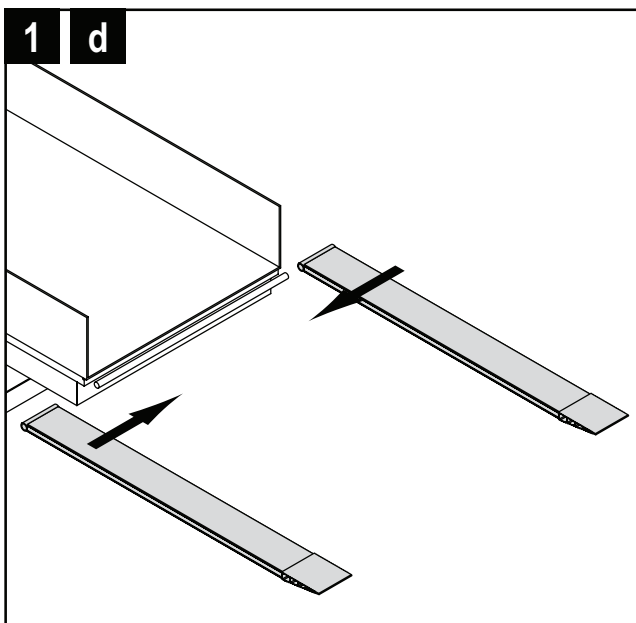
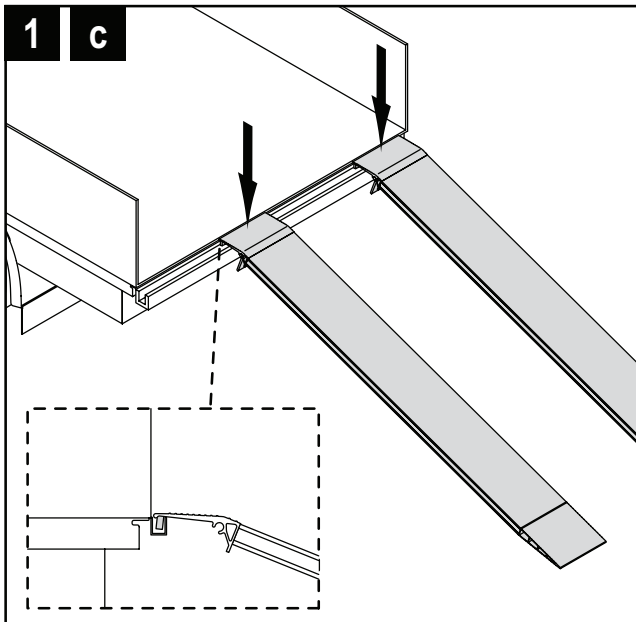
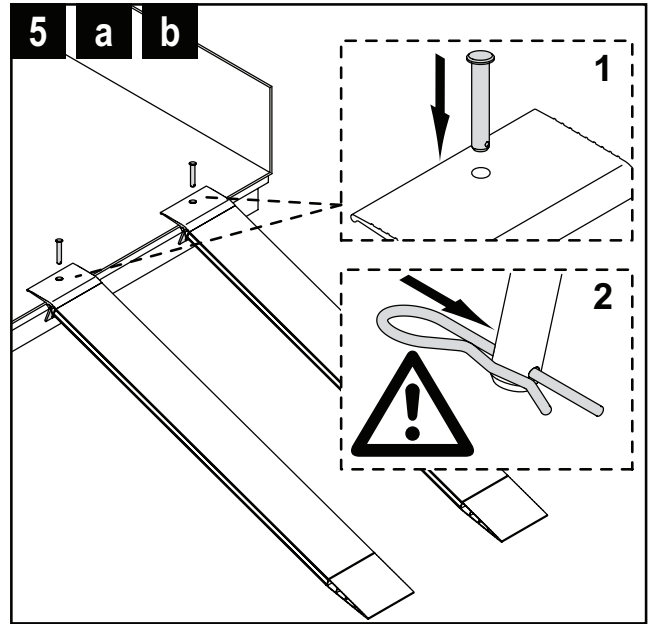
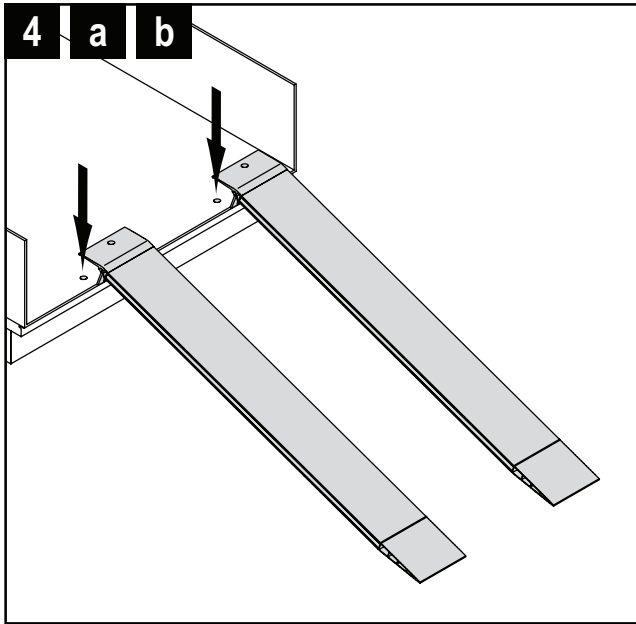


Bedienungsanleitung - Návod k obsluze - Betjeningsvejledning - Instrucciones de uso  
- Mode d'emploi - User manual - Kezelési útmutató - Istruzioni per l'uso - Bruksanvisning -  
Bedieningshandleiding - Manual de operação - Instrukcja obsługi - Инструкция по  
эксплуатации - Bruksanvisning - Käyttöohje - návod na obsluhu - Navodila za uporabo -  
Kullanım kılavuzu - Εγχειρίδιο οδηγιών



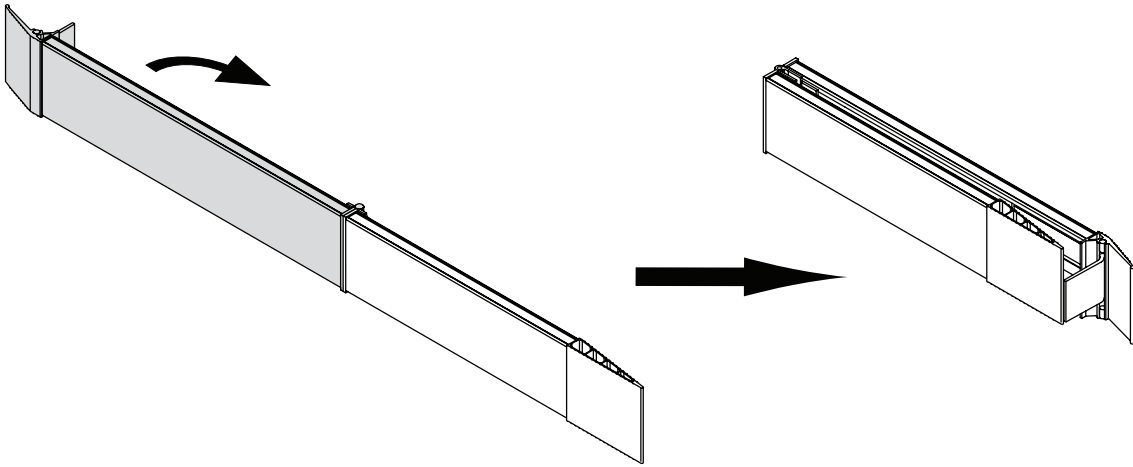




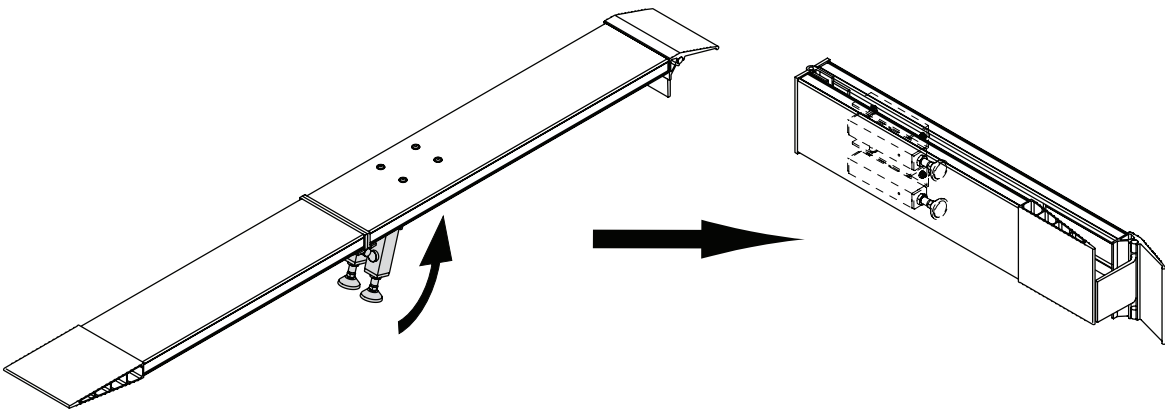




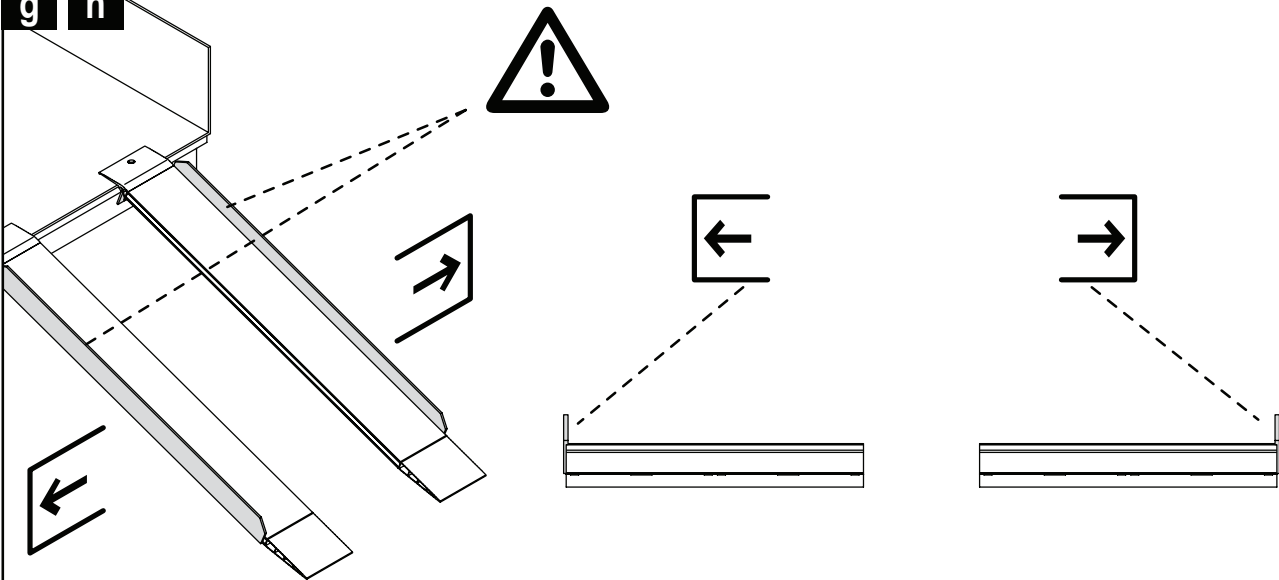
**e**



**f**



**g | h**





D

### Sicherheitshinweise

- Das Be- und Entladen des Fahrzeugs hat so zu erfolgen, dass Personen nicht durch herabfallende oder herunterrollende Gegenstände gefährdet werden.
- Die Auffahrschienen müssen während dem Einsatz vom Fahrzeugführer abgesichert werden, so dass eine Gefährdung anderer Verkehrsteilnehmer (z. B. Fußgänger, Radfahrer) nicht zu erwarten ist.
- Die Auffahrschienen dürfen nur in ebenem Gelände eingesetzt werden und müssen stets vollflächig aufliegen.
- Bei erhöhten Handlingsgewichten ist eine zweite Bedienperson erforderlich.
- Lose Auffahrschienen sind im Fahrzeug so zu sichern, dass bei üblichen Verkehrsbedingungen eine Gefährdung von Personen ausgeschlossen ist. Zu den „üblichen Verkehrsbedingungen“ gehören auch Vollbremsungen oder Unebenheiten der Fahrbahn. Empfehlungen zur „Ladungsicherung und zur Auswahl geeigneter Zurrmittel“ enthalten auch die folgenden Normen: VDI 2700, 2701, 2702 und DIN EN 12195.
- Bei Kipperfahrzeugen ist generell die Pritsche zu sichern, damit diese nicht hochschlagen kann.
- Das Produkt darf nur mit luftbereiften Fahrzeugen befahren werden.
- Hat der Fahrzeugführer während des Entladevorgangs keine direkte Sicht auf das Produkt, muss eine zweite Person das Überfahren überwachen.
- Das Gelände muss Tragfähig sein, damit das Produkt nicht einsinken kann.

### Überprüfung

Generell gilt: Ein beschädigtes Produkt darf nicht mehr benutzt werden.

### Vor jedem Einsatz: (durch das Bedienpersonal)

- Sichtprüfung der Schienen auf Beschädigung. (z. B. Rissbildung in den Schweißnähten)
- Fahrfläche bei Verschmutzung reinigen, damit die „Griffigkeit“ gewährleistet bleibt.
- Die „Griffigkeit“ der Fahrflächen überprüfen.

### Halbjährliche Wartung

- Scharniere mit leichtem Maschinenöl einsprühen.
- Sichtkontrolle aller Schweißnähte auf Rissbildung
- Sämtliche Schraubverbindungen auf festen Sitz prüfen.

GB

### Safety instructions

- Loading and unloading of the vehicle must be carried out in such a manner that persons will not be endangered by objects that may fall or roll down.
- The vehicle driver must secure the drive-on access ramps during use in such a manner that other road users (e.g. pedestrians, cyclists) will not be endangered.
- The access ramps are to be deployed only on level ground with the contact surfaces completely supported at all times.
- A second operator is required in the event of increased handling weight.
- Loose access ramps must be secured to the vehicle in such a manner that persons will not be endangered under normal traffic conditions. „Normal traffic conditions“ also include full braking scenarios and bumpy roads. Recommendations for „securing loads and selecting a suitable means of lashing“ can also be found in the following standards: VDI 2700, 2701, 2702 and DIN EN 12195.
- In tipper trucks the platform must always be secured to avoid it tipping up.
- The product must only be traversed by vehicles with pneumatic tyres.
- Should the vehicle driver not have unimpeded vision of the unloading process at any time, then a second person will be required to supervise the work.
- The terrain must have sufficient load capacity to prevent the product from sinking.

### Check

Rule of thumb: Damaged ramps must be decommissioned immediately.

### Before use, in every case: (by operating personnel)

- Visually check the ramps for damage (e.g. formation of cracks in the weld seams).
- Clean any contamination from the running surface to ensure continuous „traction“.
- Check the running surface for „traction“.

### Semi-annual maintenance

- Spray the hinges with a light machine oil.
- Visually check all weld seams for the formation of cracks
- Check of all screw connections for secure seating

FR

### Consignes de sécurité

- Le chargement et le déchargement du véhicule doivent se faire de sorte que personne ne puisse être mis en danger par des objets tombant ou roulant.
- Les rails d'accès doivent être fixés pendant leur utilisation par le conducteur du véhicule, et ce, de sorte que les autres usagers ne puissent pas être mis en danger (par ex. les piétons, les cyclistes, etc.).
- Les rails d'accès ne peuvent être utilisés que sur sol plan et doivent toujours reposer sur toute leur surface.
- La présence d'une seconde personne est requise pour manipuler des poids importants.
- Les rails d'accès détachés doivent être bloqués dans le véhicule de sorte qu'il n'existe aucun danger pour les personnes dans des conditions de circulation normales. Par „conditions de circulation normales“, on entend également les freinages totaux et les inégalités des voies de circulation. Les normes suivantes reprennent d'autres recommandations relatives à la „sécurisation des chargements et au choix des moyens d'élingage adéquats“ : VDI 2700, 2701, 2702 et DIN EN 12195.
- Dans le cas des camions à benne basculante, il faut généralement bloquer la carrosserie à plateforme pour qu'elle ne puisse pas se soulever.
- Le produit ne peut être conduit que par des véhicules montés sur pneus.
- Si le produit sort du champ de vision direct du conducteur du véhicule pendant l'opération de déchargement, une deuxième personne doit surveiller le passage.
- Le terrain doit être solide pour que le produit ne puisse pas s'enfoncer.

### Contrôle

En général : Un produit endommagé ne peut plus être utilisé.

### Avant toute utilisation : (par le personnel d'exploitation)

- Contrôler visuellement la présence de dommages sur les rails. (par ex. formation de fissures au niveau des soudures)
- Nettoyer les surfaces de passage si elles sont encrassées de manière à garantir leur „adhérence“.
- Contrôle l'„adhérence“ des surfaces de passage.

### Entretien semestriel

- Vaporiser de l'huile légère pour machines sur les charnières.
- Contrôler visuellement la formation de fissures sur toutes les soudures.
- Vérifier que tous les raccords vissés sont fixés solidement.

NL

### Veiligheidsinstructies

- Het laden en lossen van de wagen dient zo te gebeuren dat personen niet door omlaag vallende of rollende voorwerpen in gevaar worden gebracht.
- De oprijbanen moeten tijdens de inzet door de chauffeur worden vastgezet zodat geen risico voor andere verkeersdeelnemers (bijv. voetgangers, fietsers) te verwachten is.
- De oprijbanen mogen alleen op vlak terrein worden gebruikt en moeten steeds over het hele oppervlak ondersteund worden.
- Bij grotere handlinggewichten is een tweede bedienende persoon nodig.
- Losse oprijbanen in de wagen zo vastzetten dat onder gebruikelijke verkeersomstandigheden een risico voor personen is uitgesloten. Tot de „gebruikelijke verkeersomstandigheden“ behoren ook een noodstop of oneffenheden in het wegdek. Adviezen over „vastzetten van lading en keuze van geschikte sjobanden“ staan ook in de volgende normen: VDI 2700, 2701, 2702 en NEN EN 12195.
- Bij kiepvoertuigen moet de laadbak altijd worden gezekerd opdat deze niet omhoog kan slaan.
- Op het product mag alleen met voertuigen met luchtbanden worden gereden.
- Als de chauffeur tijdens het uitladen geen direct zicht heeft op het product dan moet een tweede persoon toezien op het manoeuvreren.
- Het terrein moet draagkrachtig zijn opdat het product niet weg kan zakken.

### Controle

In het algemeen geldt: Een beschadigd product mag niet meer worden ingezet.

### Voor elke inzet: (door het bedienend personeel)

- Visuele controle van de banen op beschadiging. (bijv. scheurvorming in de lasnaden)
- Banen bij verontreiniging schoonmaken opdat de „grip“ gegarandeerd blijft.
- De „grip“ van de banen controleren.

### Halfjaarlijks onderhoud

- Scharnieren met lichte machineolie inspuiten.
- Visuele controle van alle lasnaden op scheurvorming
- Alle schroefverbindingen controleren op vaste zitting.



ES

### Indicaciones de seguridad

- La carga y descarga del vehículo debe realizarse de tal forma que no suponga un peligro para ninguna persona a causa de objetos que puedan caer o resbalar.
- El conductor del vehículo debe asegurar las rampas de acceso durante la utilización, a fin de evitar cualquier peligro para otras personas implicadas en la circulación (p. ej. peatones, ciclistas).
- Las rampas de acceso únicamente pueden emplearse en superficies lisas y deben estar apoyadas completamente y en todo momento.
- Cuando el peso a manejar sea elevado, será necesaria una segunda persona.
- Las rampas de acceso sueltas deberán asegurarse en el vehículo de tal forma que no supongan un peligro para personas en condiciones de tráfico normales. Entre las „condiciones de tráfico normales“ se encuentran también los frenazos en seco o los desniveles en la calzada. También encontrará más recomendaciones sobre la „fijación de la carga y la selección de los amarres adecuados“ en las siguientes normas: VDI 2700, 2701, 2702 y DIN EN 12195.
- En vehículos con volquete debe asegurarse en general la plataforma, a fin de que no rebote y golpee.
- El producto debe ser transitado únicamente por vehículos con neumáticos.
- Si el conductor no puede visualizar directamente el producto durante la operación de descarga, una segunda persona deberá supervisar el pasaje.
- El terreno debe ser firme, a fin de que el producto no se hunda.

### Comprobación

Por regla general: Un producto dañado no debe usarse nunca más.

### Antes de cada uso: (por el personal de servicio)

- Realizar un examen visual de las rampas para comprobar si presentan daños. (p. ej. fisuras en las suturas de unión)
- Limpiar la superficie de rodadura si está sucia para garantizar con ello la „adherencia“.
- Comprobar la „adherencia“ de las superficies de rodadura.

### Mantenimiento semestral

- Rociar las bisagras con aceite para máquinas ligero.
- Realizar un control visual de todas las suturas de unión para comprobar si presentan fisuras
- Comprobar el correcto asiento de todas las uniones roscadas.

IT

### Avvertenze di sicurezza

- Il carico e lo scarico del veicolo devono avvenire in modo tale che le persone non vengano messe in pericolo da oggetti che cadono o che rotolano giù.
- Durante l'impiego, le guide di salita devono essere assicurate dal conducente, in modo da escludere pericoli per gli altri utenti della strada (ad es. pedoni, ciclisti).
- Le guide di salita possono essere utilizzate soltanto su terreni piani e devono essere appoggiate sempre con l'intera superficie.
- In caso di pesi di manovra elevati è richiesta la presenza di un secondo operatore.
- Le guide di salita mobili devono essere assicurate nel veicolo in modo tale che in condizioni stradali normali venga escluso un pericolo per le persone. Frenate brusche e asperità della carreggiata sono anche da considerarsi „condizioni stradali normali“. Le raccomandazioni per la „protezione del carico e la scelta di mezzi di rizzatura idonei“ prevedono anche le seguenti norme: VDI 2700, 2701, 2702 e DIN EN 12195.
- Con autocarri a cassone ribaltabile è necessario assicurare sempre il cassone, affinché non possa sollevarsi.
- Solo veicoli con pneumatici possono essere guidati sul prodotto.
- Se il conducente non è in contatto visivo diretto con il prodotto durante lo scarico, una seconda persona deve assistere all'avvicinamento.
- Il terreno deve essere solido, affinché il prodotto non possa sprofondare nel suolo.

### Verifica

In generale vale: Un prodotto difettoso non deve più essere utilizzato.

### Prima di ogni impiego: (attraverso gli operatori)

- Controllo visivo, se le guide sono danneggiate. (ad es. formazione di cricche nei cordoni di saldatura)
- Pulire la superficie di guida quando è sporca, affinché l'„aderenza“ rimanga garantita.
- Controllare l'„aderenza“ delle superfici di guida.

### Manutenzione semestrale

- Applicare uno strato sottile di un olio spray per macchine sulle cerniere.
- Controllo visivo di tutti i cordoni di saldatura sulla presenza di formazione di cricche
- Verificação de todas as uniões roscadas quanto a colocação correcta.

PT

### Instruções de segurança

- O carregamento e descarregamento do veículo deve ser realizado de forma a evitar que pessoas sejam colocadas em perigo pela queda ou deslizamento de objectos.
- As rampas devem ser fixadas pelo condutor do veículo durante a utilização, de modo a evitar o perigo para os restantes transeuntes (p. ex. peões, ciclistas).
- As rampas só podem ser utilizadas em terrenos planos e devem assentar com toda a superfície.
- No caso de elevados pesos de manobra deve-se requerer a ajuda de uma segunda pessoa.
- Rampas soltas devem ser fixadas no veículo, de modo a evitar quaisquer perigos para as pessoas nas condições normais de circulação dos veículos. As „condições normais de circulação dos veículos“ incluem também travagens bruscas e a fundo ou irregularidades no pavimento da faixa de rodagem. Recomendações sobre a „fixação de cargas e a selecção de meios de fixação adequados“ são também referidas nas seguintes Normas: VDI 2700, 2701, 2702 e DIN EN 12195.
- Nos veículos de báscula deve-se fixar sempre a plataforma para que esta não possa virar para cima.
- O produto só pode ser utilizado com veículos equipados com pneumáticos.
- Se o condutor do veículo não tiver uma vista desobstruída sobre o produto, durante o processo de descarga, é necessária a presença de uma segunda pessoa para orientação e monitorização.
- O terreno tem que ter uma capacidade de carga adequada, de modo a evitar que o produto seja enterrado.

### Verificação

Em geral é válido: Um produto danificado não pode ser utilizado.

### Verificação anual: (por um perito)

- Controlo visual das rampas, a fim de detectar eventuais danos. (p. ex. formação de fissuras nas costuras de solda)
- Limpar a superfície de circulação da rampa, de modo a garantir a „aderência“ do veículo.
- Controlar a „aderência“ das superfícies da rampa.

### Manutenção semestral

- Lubrificar as dobradiças com óleo para máquinas ligeiro.
- Controlar visualmente todas as costuras de solda relativamente à formação de fissuras.
- Reapertar as uniões roscadas.

CZ

### Bezpečnostní pokyny

- Nakládání a vykládání vozu musí probíhat tak, aby nebyly osoby ohroženy padajícími nebo rolujícími předměty.
- Nájezdové kolejnice musí být během provozu zajištěny řidičem vozidla tak, že není pravděpodobně ohrožení jiných účastníků provozu (např. chodců, cyklistů).
- Nájezdové kolejnice se smí používat pouze v rovném terénu a musí vždy doléhat celou plochou k podkladu.
- Při větších manipulačních hmotnostech je nezbytné přivolat druhou osobu.
- Volné nájezdové kolejnice musí být ve voze zajištěny tak, aby bylo ohrožení osob při běžném provozu vyloučeno. K „běžným podmínkám provozu“ náleží také okamžitě zabrzdění nebo nerovná vozovka. Doporučení pro „zajištění nákladu a výběr vhodných vázacích prostředků“ obsahují také následující normy: VDI 2700, 2701, 2702 a DIN EN 12195.
- U sklápěcích vozů je nezbytné zajistit valník, aby se nemohl vysunout nahoru.
- Na produkt se smí najíždět pouze vozidly s pneumatikami.
- Pokud nemá řidič vozidla během vykládky přímý výhled na produkt, je nezbytné, aby přejíždění hlídala druhá osoba.
- Terén musí mít dobrou nosnost, aby nemohlo dojít k zaboření produktu.

### Kontrola

Obecně platí: Poškozený výrobek nesmí být nadále používán.

### Před každým použitím: (obslužným personálem)

- vizuální kontrola kolejnic ohledně poškození (např. tvorba trhlin ve svářech)
- Vyčistěte nečistoty na jízdní ploše, aby zůstala zaručena „přilnavost“.
- Přezkoušejte „přilnavost“ jízdních ploch.

### Poleteční údržba

- Postříkat závěsy lehkým strojním olejem.
- Vizuální kontrola svárů ohledně tvorby trhlin
- Kontrola pevnosti všech šroubových spojů





HU

### Biztonsági figyelmeztetések

- A jármű berakodását és kirakodását úgy kell végezni, hogy a leeső vagy leguruló tárgyak senkit se veszélyeztessenek.
- A felvezető síneket használat közben a jármű vezetőjének biztosítania kell, hogy a közlekedés többi résztvevőjét (pl. gyalogosokat, kerékpározó embereket) ne veszélyeztesse.
- A felvezető síneket csak sík talajon szabad használni, és a síneknek mindig teljesen fel kell feküdniük.
- Nagyobb súlyok mozgatásakor egy második kezelőszemélyre is szükség van.
- A járműben lévő laza felvezető síneket úgy kell biztosítani, hogy szokásos közlekedési körülmények között az emberek veszélyeztetése ki legyen zárva. A „szokásos közlekedési körülmények” közé tartoznak a vészfékezések és az útpálya egyenetlenségei is. A „Rakománybiztosítás és a megfelelő rögzítőanyagok kiválasztása” témájához ajánlásokat lehet találni az alábbi szabványokban: VDI 2700, 2701, 2702 és DIN EN 12195.
- Billenő járműveknél a platót alaptól biztosítani kell, hogy ne tudjon felcsapódni.
- A terméket csak légtömölcs járművekkel lehet közlekedtetni.
- Ha a járművezetőnek az ürítési folyamat közben nincs közvetlen rálátása a termékre, egy második személynek felügyelni kell a rakodási folyamatot.
- A terepnek teherbíróknak kell lennie, hogy a termék ne süllyedjen el.

### Ellenőrzés

Általános szabály: Sérült terméket már nem szabad használni.

### Minden használat előtt: (a kezelőszemélyzet által)

- A sínek sérülésmentességének ellenőrzése szemrevételezéssel (pl. repedések a hegesztési varratokon).
- A közlekedési felületeket meg kell tisztítani a szennyeződésektől, hogy a csúszásmentességet biztosítani lehessen.
- Ellenőrizni kell a közlekedési felületek csúszásmentességét.

### Féléves karbantartás

- A sarokvasakat, csuklópántokat enyhe gépolajjal be kell fújni.
- Az összes hegesztési varratot szemrevételezéssel ellenőrizni kell a repedésképződés miatt
- Minden csavarkötést ellenőrizni kell a megfelelő rögzítés szempontjából.

PL

### Zasady bezpieczeństwa

- Załadunek i rozładunek pojazdu musi odbywać się w taki sposób, aby nie stwarzał zagrożenia dla osób na skutek upadku lub stoczenia się przedmiotów.
- Szyny podjazdowe podczas użycia muszą zostać zabezpieczone przez kierowcę pojazdu w taki sposób, aby nie stanowiły zagrożenia dla innych uczestników ruchu (np. pieszych, rowerzystów).
- Szyny podjazdowe wolno użytkować wyłącznie na płaskim terenie i muszą zawsze przylegać całą powierzchnią.
- W przypadku większych ciężarów transportowych wymagana jest obecność drugiej osoby do obsługi.
- Szyny podjazdowe luzem należy zabezpieczyć w pojeździe w taki sposób, aby wykluczyć zagrożenia dla osób w standardowych warunkach drogowych. „Standardowe warunki drogowe” obejmują również pełne hamowanie lub nierówności nawierzchni. Zalecenia dotyczące „zabezpieczenia ładunku i doboru odpowiednich środków mocujących” można znaleźć również w następujących normach: VDI 2700, 2701, 2702 oraz DIN EN 12195.
- W przypadku wywrotek należy zabezpieczyć skrzynię ładunkową, aby nie przechyliła się w górę.
- Na produkt można najechać tylko pojazdami z kołami gumowymi.
- Jeśli kierowca pojazdu podczas rozładunku nie widzi produktu, druga osoba musi kontrolować najazd.
- Teren musi być posiadać wystarczającą nośność, tak aby nie nastąpiło osiadanie produktu.

### Kontrola stanu

Ogólna zasada: Nie wolno korzystać z uszkodzonego produktu.

### Przed każdym użyciem: (przez personel obsługi)

- Kontrola wzrokowa szyn pod kątem uszkodzeń. (np. pęknięć spawów)
- Powierzchnię jezdnią w razie zabrudzenia wyczyścić, aby zagwarantować jej „pryczepność”.
- Sprawdzić „pryczepność” powierzchni jezdnych.

### Konserwacja co pół roku

- Zawiasy spryskać lekkim olejem maszynowym.
- Kontrola wzrokowa wszystkich spawów pod kątem pęknięć
- Kontrola poprawności dokręcenia wszystkich złączy śrubowych.

RUS

### Указания по технике безопасности

- Загрузка и разгрузка транспортного средства должна происходить таким образом, чтобы падающие или скатывающиеся предметы не причинили вред людям.
- Во время использования водитель транспортного средства должен закрепить въездную рампу так, чтобы не создавать опасности для других участников движения (напр. для пешеходов, велосипедистов).
- Въездные ramпы можно устанавливать только на ровных поверхностях, и они должны опираться всей своей площадью.
- При слишком большом весе груза необходим помощник.
- Незакрепленные въездные ramпы следует закрепить в транспортном средстве так, чтобы исключить нанесение вреда людям в обычных условиях движения. К «обычным условиям движения» относятся торможение до полной остановки или неровности дорожного полотна. Рекомендации по «Креплению грузов и выбору подходящих средств крепления» содержат также следующие нормы: VDI 2700, 2701, 2702 и DIN EN 12195.
- В случае с транспортными средствами с опрокидывающейся платформой, следует предохранить грузовую платформу, чтобы она не опрокинулась.
- Ездить по продукту можно только транспортными средствами с пневматическими шинами.
- Если управляющий транспортным средством во время погрузочно-разгрузочных операций не имеет прямой видимости на продукт, необходимо чтобы второе лицо контролировало переезд.
- Основание должно быть способным выдерживать нагрузку, чтобы продукт не оседал.

### Проверка

Общее правило: Запрещается использовать поврежденный продукт.

### Перед использованием обслуживающий персонал должен:

- провести осмотр рампы, чтобы исключить повреждения (напр. образование трещин в сварных швах).
- в случае загрязнения очистить поверхность проезда, чтобы обеспечить «сцепление».
- проверить «сцепление» поверхности проезда.

### Каждые полгода следует:

- обрызгивать шарниры легким машинным маслом
- проводить осмотр всех сварных швов на наличие трещин
- Проверка всех резьбовых соединений на надежность крепления.

TR

### Güvenlik talimatları

- Aşağı düşen veya yuvarlanan eşyalardan dolayı kimse tehlike altına girmeyecek şekilde araç yüklenmeli ve boşaltılmalıdır.
- Rampa kızıkları kullanıldıkları esnasında araç operatörü tarafından emniyete alınmalıdır; böylece trafikte bulunan diğer insanlar (örn. yayalar, bisiklet sürücülere) tehlikeye atılmamış olunur.
- Rampa kızıkları yalnızca düz bir alanda kullanılmalı ve her zaman tam olarak yerlerine oturulmalıdır.
- Ağırlık fazlaysa ikinci bir kişi gereklidir.
- Gevşek rampa kızıkları, normal trafik koşullarında kimse tehlikeye atılmayacak şekilde araçta emniyete alınmalıdır. „Normal trafik koşullarına” ani frenlemeler veya yoldaki bozuk sathılar da dahildir. „Yük emniyeti ve uygun bağlantı gereçleri seçimi” ile ilgili öneriler şu normlar da mevcuttur: VDI 2700, 2701, 2702 ve DIN EN 12195.
- Dampertli araçlarda yukarı vurmaması için genel olarak kasa emniyet altına alınmalıdır.
- Ürün sadece havalı lastikli araçlarla hareket ettirilebilir.
- Araç sürücüsü boşaltma işlemi sırasında ürünü doğrudan görmüyorsa ikinci bir kişi hareketi izlemelidir.
- Ürünün batmaması için arazi taşıma kapasitesine sahip olmalıdır.

### Kontrol

Genel kural: Hasarlı bir ürün kullanılmamalıdır.

### Her kullanımdan önce: (kullanıcı personel tarafından)

- Kızaklarda hasar olup olmadığının kontrol edilmesi. (örn. kaynak dikişlerinde çatlak oluşumu)
- „Tutunmanın” sağlanması için kirliliği temizleyin.
- Yüzeyin „tutunmasını” kontrol edin.

### Altı aylık bakım

- Menteşelere hafif özellikli makine yağı püskürtün.
- Kaynak dikişlerini yırtık bakımından kontrol edin
- Tüm civata bağlantılarının sıkı oturma bakımından kontrolü.



SK

## Bezpečnostné upozornenia

- Nakladanie a vykladanie vozidla sa musí realizovať tak, aby sa osoby neohrozili padajúcimi alebo nadol sa kĺžajúcimi predmetmi.
- Nájazdové rampy musia byť počas použitia vodičom vozidla zaistené tak, aby nedošlo k ohrozeniu iných účastníkov cestnej premávky (napr. chodcov, cyklistov).
- Nájazdové rampy sa smú používať iba na rovnom teréne a musia vždy dosadať celou plochou.
- Pri zvýšených manipulačných hmotnostiach je potrebná druhá obsluhujúca osoba.
- Voľné nájazdové rampy sa musia vo vozidle zaistiť tak, aby bolo pri bežných dopravných podmienkach vylúčené ohrozenie osôb. K „bežným dopravným podmienkam“ patria aj plné brzdenie alebo nerovnosti vozovky. Odporúčania k „zaisteniu nákladu a k výberu vhodných viazacích prostriedkov“ obsahujú aj nasledujúce normy: VDI 2700, 2701, 2702 a DIN EN 12195.
- Pri vyklápacích vozidlách sa musí vo všeobecnosti zaistiť korba, aby táto nemohla vyraziť nahor.
- Po produkte sa smie jazdiť iba s vozidlami s pneumatikami naplnenými vzduchom.
- Ak vodič vozidla nemá počas procesu vykladania priamy výhľad na produkt, musí **druhú** osobu kontrolovať prejazd.
- Terén musí byť únosný, aby produkt nemohol zapadnúť.

## Kontrola

Všeobecne platí: Poškodený výrobok sa viac nesmie používať.

## Pred každým použitím: (personálom obsluhy)

- Vizualná kontrola rámp na poškodenie. (napr. tvorenie trhlin v zvaroch)
- Jazdnú plochu očistite pri znečistení, aby zostal zaručený „záber“.
- Prekontrolujte „záber“ jazdných plôch.

## Polročná údržba

- Závesy postriekajte ľahkým strojovým olejom.
- Vizualná kontrola všetkých zvarov na trhliny
- Kontrola pevnosti všetkých skrutkových spojov

SV

## Säkerhetsanvisningar

- Lastning och lossning av fordonet ska utföras på ett sådant sätt att personer inte utsätts för risker genom föremål som faller eller rullar ner.
- Under användningen måste påkörningskenorna säkras av fordonförare för att undvika risker för andra trafikanter (t.ex. gående, cyklist).
- Påkörningskenorna får endast användas på jämnt underlag och måste alltid ligga på med hela ytan.
- När större vikter ska hanteras behövs ytterligare en person.
- Lösa påkörningskenor ska säkras i fordonet på ett sådant sätt att personrisker är uteslutna vid vanliga trafikförhållanden. Till "vanliga trafikförhållanden" räknas även fullbromsningar eller ojämnheter i körbanan. Rekommendationer angående "lastsäkring och val av lämplig surrningsutrustning" återfinns även i följande standarder: VDI 2700, 2701, 2702 och DIN EN 12195.
- Hos tippfordon måste lastflaket generellt säkras så att det inte kan kastas upp.
- Produkten får endast användas med fordon som är utrustade med luftdäck.
- Om fordonföraren under lossningen inte har direkt uppsikt över produkten måste ytterligare en person övervaka körningen.
- Underlaget måste vara bärigt så att produkten inte kan sjunka in.

## Kontroll

Generellt gäller: En skadad produkt får inte användas.

## Före varje användning: (utförs av manöverpersonalen)

- Visuellt kontroll av skenorna med avseende på skador (t.ex. sprickbildning i svetsarna).
- Rengör körytan vid föroreningar, så att "greppet" upprätthålls.
- Kontrollera körytans "grepp".

## Underhåll efter 6 månader

- Spray i gångjärnen med lätt maskinolja.
- Visuellt kontroll av samtliga svetsar med avseende på sprickbildning
- Samtliga skruvförband med kontroll av att de sitter fast.

SL

## Varnostna navodila

- Pri natovarjanju in raztovarjanju ne smete ogrozati ljudi s predmeti, ki lahko padejo ali se odkotalijo z vozila.
- Voznik mora nakladalno tirnico med uporabo zavarovati tako, da izključi ogrožanje drugih udeležencev v prometu (npr. pešci, kolesarji).
- Nakladalno tirnico lahko uporablja le na ravni podlagi, opirati se mora na celotno površino.
- Pri večji teži mora pomagati drugi spremljevalec.
- Majave nakladalne tirnice motare v vozilu zavarovati tako, da pri običajnih prometnih pogojih ne ogrožate ljudi. Med „običajne prometne pogoje“ spada tudi zaviranje ali neravnine na cestišču. Priporočila glede „Zavarovanja tovora in izbire ustreznih sredstev za pritrjevanje“ vsebujejo tudi naslednje predpise: VDI 2700, 2701, 2702 in DIN EN 12195.
- Pri prekucnikih morate zavarovati keson, da se ne more dvigniti.
- Izdelek lahko prevažate samo z vozili z zračnimi pnevmatikami.
- Če voznik med razkladanjem nima direktnega pogleda na izdelek, mora raztovarjanje nadzorovati **druge** oseba.
- Teren mora biti nosilen, da se izdelek ne pogrezne.

## Pregled

Na splošno velja: Poškodovanega izdelka ne smete več uporabljati.

## Pred vsako uporabo: (tusi s strani upravjalcev)

- Vizualna kontrola trinic glede poškodb. (npr. nastajanje razpok v zvarih)
- Če je vozna površina umazana, jo očistite, da „oprijemljivost“ ostane zagotovljena.
- Preverite „oprijemljivost“ vozniških površin.

## Polletno vzdrževanje

- Tečaje rahlo naoljite s strojnim oljem.
- Vizualna kontrola vseh zvarov glede nastajanja razpok.
- Preverite pritrjenost vseh vijačnih spojev.

FL

## Turvallisuusohjeet

- Ajoneuvon lastaus ja lastin purku on suoritettava siten, että ihmiset eivät joudu vaaraan alas putoavien tai alas vierivien esineiden vuoksi.
- Ajoneuvon kuljettajan on varmistettava rampin käyttö ajaksi siten, että muille tielle liikkujille ei aiheudu vaaraa (esim. jalankulkijat, polkupyöräilijät).
- Rampeja saa käyttää vain tasaisessa maastossa ja niiden on oltava käytössä kokonaisuudessaan.
- Jos paino on tavallista suurempi, apuna on oltava toinen henkilö.
- Irrotetut rammit on varmistettava ajoneuvon siten, että ihmisille ei aiheudu vaaraa yleisissä liikenneolosuhteissa. „Yleisiin liikenneolosuhteisiin“ kuuluvat myös täysjarrutukset tai ajoradan epätasaisuudet. „Kuorman kiinnityksestä ja sopivien kiinnitysvälineiden valinnasta“ annetut suositukset sisältyvät myös seuraaviin standardeihin: VDI 2700, 2701, 2702 ja DIN EN 12195.
- Kippilavallisten ajoneuvojen lava on varmistettava niin, että se ei voida nousta pystyyn.
- Tuotetta pitkin saa ajaa vain ilmarenkaisilla ajoneuvoilla.
- Jos ajoneuvon kuljettaja ei näe tuotetta suoraan purkamisen aikana, toisen henkilön on valvottava ylittämistä.
- Maaston on oltava kantava, jotta tuote ei uppoaisi.

## Tarkastus

Yleissääntö: Vaurioitunutta tuotetta ei saa käyttää.

## Aina ennen käyttöä: (käyttöhenkilöstö)

- Tarkastakaa rammit silmämääräisesti vaurioiden varalta. (esim. halkeamat hitsausaumoissa)
- Poista lika kulkupinnoista, jotta „pito“ olisi taattu.
- Tarkasta kulkupintojen „pito“.

## Puolivuositainen huolto

- Ruiskuta saranat kevyellä koneöljyllä.
- Tarkasta kaikki hitsausaumat silmämääräisesti halkeamien varalta
- Kaikkien ruuviliitosten tiukkuus



NO

### Sikkerhetsanvisninger

- Lasting og lossing av kjøretøyet må gjøres slik at personer ikke kan komme i fare ved at gjenstander faller eller ruller av.
- Påkjøringsस्कinnene må sikres av føreren til kjøretøyet, slik at fare for andre trafikanter (f.eks. fotgjengere, syklist) ikke kan forventes.
- Påkjøringsस्कinnene må kun brukes på flatt terreng, og må alltid ligge an med hele flaten.
- Ved større håndteringsvekter, er en hjelpeperson nødvendig.
- Løse påkjøringsस्कinner må sikres slik i kjøretøyet, at fare for personer er utelukket under normale trafikkbetingelser. „Normale trafikkbetingelser“ omfatter også full oppbremsing eller ujevnheter i kjørebanelen. Følg anbefalingene for „Sikring av last og valg av egnede festemidler“, og følg også de følgende standardene: VDI 2700, 2701, 2702 og DIN EN 12195.
- Ved kjøretøy med tipp må generelt lasteplanet sikres, slik at det ikke kan slå opp.
- Kun kjøretøy med luftfylte dekk kan kjøre på produktet.
- Hvis føreren av kjøretøyet ikke har direkte sikt til produktet under losseprosessen, må en annen person overvåke overkjøringen.
- Terrengtet må ha tilstrekkelig bæreevne, slik at produktet ikke kan synke ned i det.

### Kontroll

Generelt gjelder: Et skadet produkt må ikke lenger brukes.

### Før hver bruk: (av betjeningspersonalet)

- Visuell kontroll av skinnene for skader. (f.eks. sprekker oppstått i sveisesømmene)
- Rengjør kjøreflaten hvis den er skitten, slik at „hjulgrepet“ er garantert.
- Kontroller „hjulgrepet“ på kjøreflatene.

### Vedlikehold hvert halvår

- Spray hengslene med en lett maskinolie.
- Visuell kontroll av alle sveisesømmer for sprekkdannelse
- Kontroll av at alle skrueforbindelser sitter godt.

DK

### Sikkerhetsanvisninger

- Lastning og losning af køretøjet skal ske så personer ikke kommer i fare ved nedfaldende eller nedrullende genstande.
- Chaufføren skal sikre ramper under brugen, så der ikke opstår fare for andre trafikanter (f.eks. fodgængere, cyklister).
- Ramper må kun benyttes på plant underlag og skal altid hvile på hele fladen.
- Ved stor vægt skal der være to personer til stede.
- Løse ramper skal sikres i køretøjet så fare for personer er udelukket ved normale trafikale betingelser. Til „normale trafikale betingelser“ hører også katastrofeopbremsninger eller ujevnheder på kørebanen. Anbefalinger for „lastsikring og egnede fastgøringsmidler“ indeholder også følgende normer: VDI 2700, 2701, 2702 og DIN EN 12195.
- Ved tipvogne skal ladet generelt sikres så det ikke kan klappe op.
- Produktet må kun køres på køretøjer med luftfyldte dæk.
- Hvis føreren ikke har direkte visuel kontakt med produktet under losning, skal en anden person overvåge omlastningen.
- Arealet skal være bæredygtigt, så produktet ikke synker ned.

### Kontrol

Generelt gælder: Et beskadiget produkt må ikke længere benyttes.

### Inden hver brug: (af betjeningspersonale)

- Visuel kontrol af ramper for skader. (f.eks. revnedannelser i svejesømme)
- Køreflade rengøres ved tilsmudsning, så „greb“ er sikret.
- „Greb“ på køreflade kontrolleres.

### Halvårlig vedligeholdelse

- Hængsler indsmøres med let maskinolie.
- Visuel kontrol af alle svejesømme for revnedannelse
- Samtlige skrueforbindelser kontrolleres for fastspænding.

GR

### Υποδείξεις ασφαλείας

- Η φόρτωση και εκφόρτωση του οχήματος πρέπει να γίνεται έτσι ώστε τα άτομα να μην τίθενται σε κίνδυνο μέσω αντικειμένων που πέφτουν ή κυλάνε προς τα κάτω.
- Οι ράμπες πρέπει κατά τη χρήση να ασφαλιζονται έτσι από τον οδηγό οχήματος ώστε να μην τίθενται σε κίνδυνο άλλοι συμμετέχοντες στην κυκλοφορία (π.χ. πεζοί, ποδηλάτες).
- Οι ράμπες επιτρέπεται να χρησιμοποιούνται μόνο σε ίσιο έδαφος και πρέπει πάντα να ακουμπάνε σε όλη τους την επιφάνεια.
- Σε αυξημένα βάρη χειρισμού απαιτείται ένα δεύτερο άτομο χειρισμού.
- Οι λασκαρισμένες ράμπες πρέπει να ασφαλιζονται έτσι στο όχημα ώστε στις συνθήκες συνθήκες κυκλοφορίας να αποκλείεται κίνδυνος ατόμων. Στις «Συνθήκες συνθήκες κυκλοφορίας» ανήκουν επίσης και η πλήρης πέδηση ή ανωμαλίες του οδοστρώματος. Τα ακόλουθα πρότυπα περιέχουν επίσης προτάσεις για την «Ασφάλιση του φορτίου και την επιλογή κατάλληλων μέσων πρόσδεσης»: VDI 2700, 2701, 2702 και DIN EN 12195.
- Σε ανατρεπόμενα αυτοκίνητα οχήματα πρέπει γενικά να ασφαλιζεται η επίπεδη ανοιχτή καρότσα, ώστε να μην μπορεί να αναγυρίσει.
- Το προϊόν επιτρέπεται να οδηγείται μόνο με οχήματα που έχουν ελαστικά με αεροθάλαμο.
- Εάν ο οδηγός του οχήματος δεν έχει απευθείας οπτική επαφή στο προϊόν κατά τη διάρκεια της διαδικασίας εκφόρτωσης, πρέπει ένα δεύτερο άτομο να παρακολουθεί τη διαδρομή.
- Το έδαφος πρέπει να έχει δυνατότητα φορτίων ώστε το προϊόν να μη βουλιάζει.

### Έλεγχος

Γενικά ισχύει: Ένα φαρμαμένο προϊόν δεν επιτρέπεται να χρησιμοποιείται άλλο.

### Πριν από κάθε χρήση: (μέσω του προσωπικού χειρισμού)

- Οπτικός έλεγχος των ραγιών για φθορές. (π.χ. δημιουργία ρωγμών στις ραφές συγκόλλησης)
- Σε περίπτωση ακαθαρσιών καθαρίζετε την επιφάνεια διαδρομής ώστε να διατηρείται η «Πρόσφυση».
- Ελέγχετε την «Πρόσφυση» των επιφανειών διαδρομής.

### Συντήρηση ανά εξάμηνο

- Ψεκάζετε τους μεντεσέδες με λίγο λάδι μηχανιών.
- Οπτικός έλεγχος όλων των ραφών συγκόλλησης για δημιουργία ρωγμών
- Έλεγχος όλων των κοχλιωτών συνδέσεων για τη σταθερή τους θέση.

---