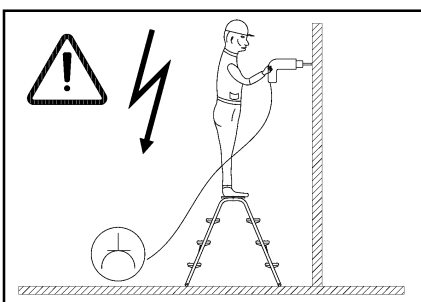
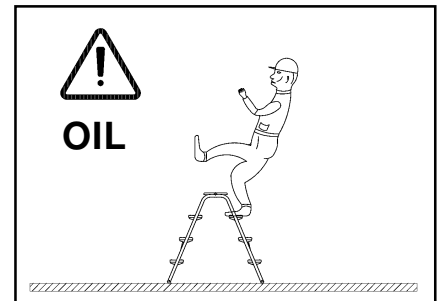
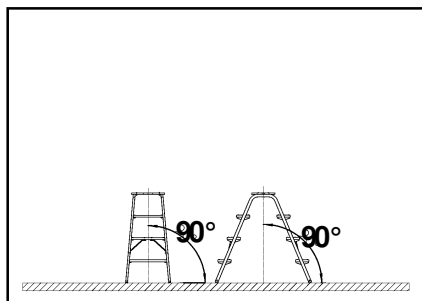
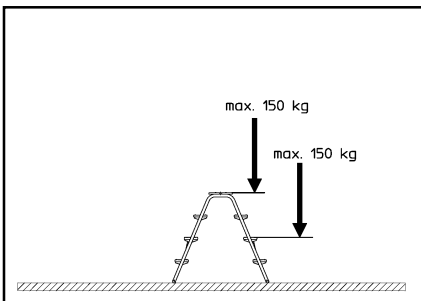
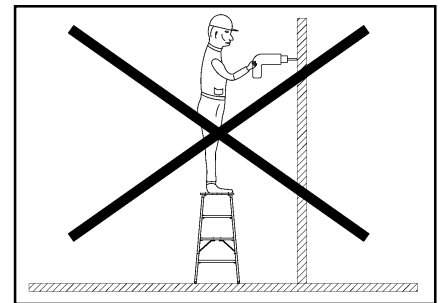
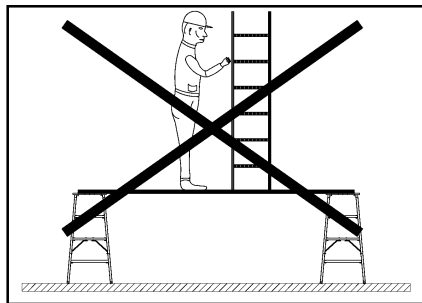
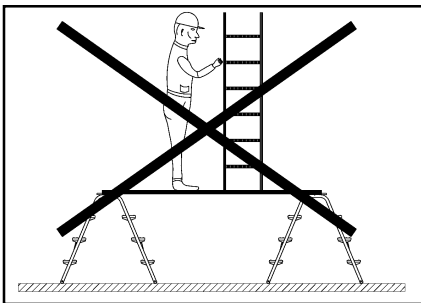
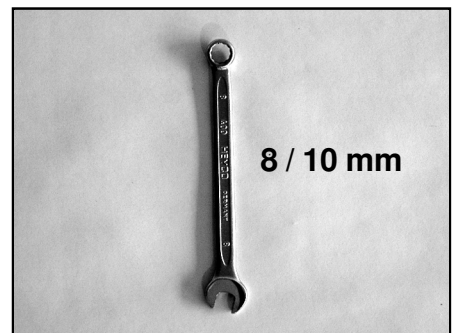
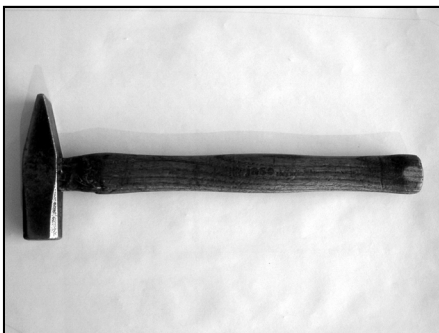
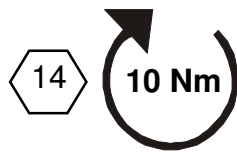
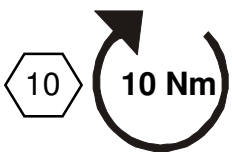
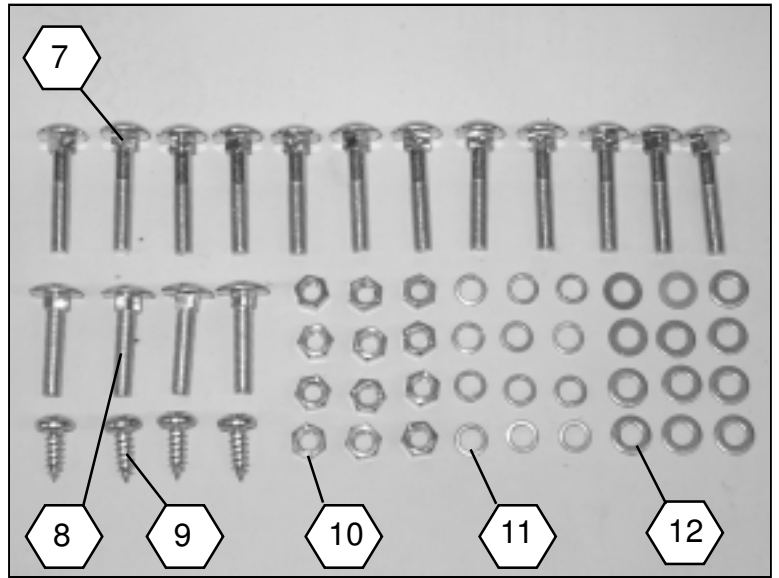
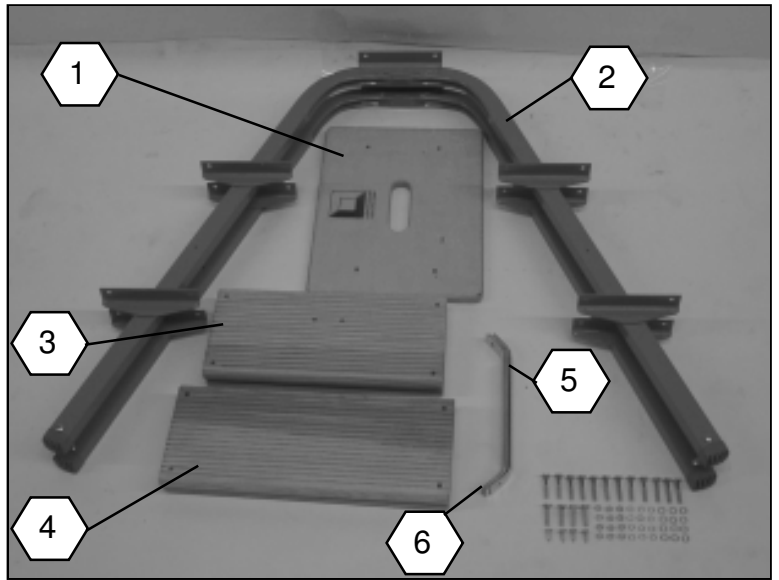
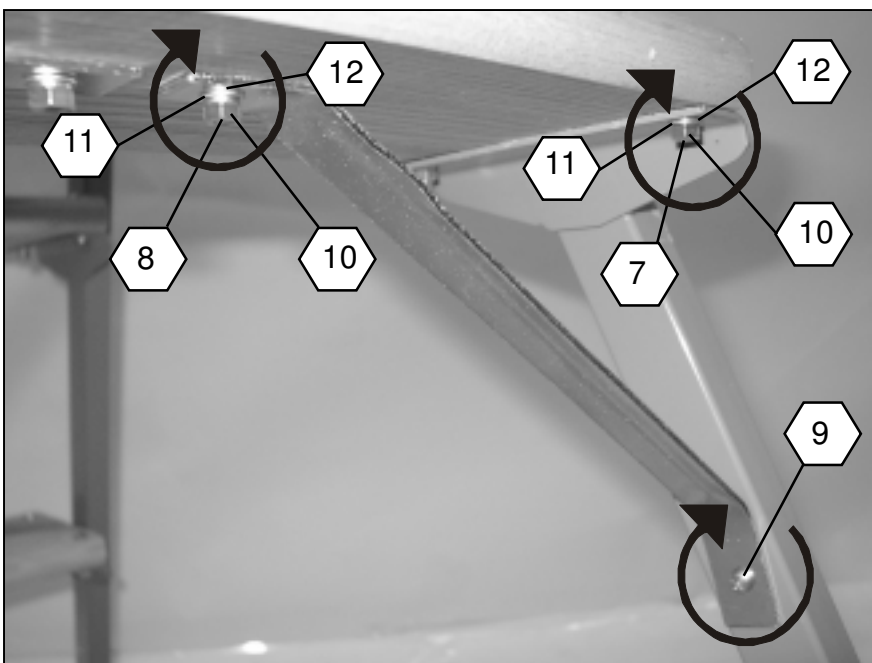
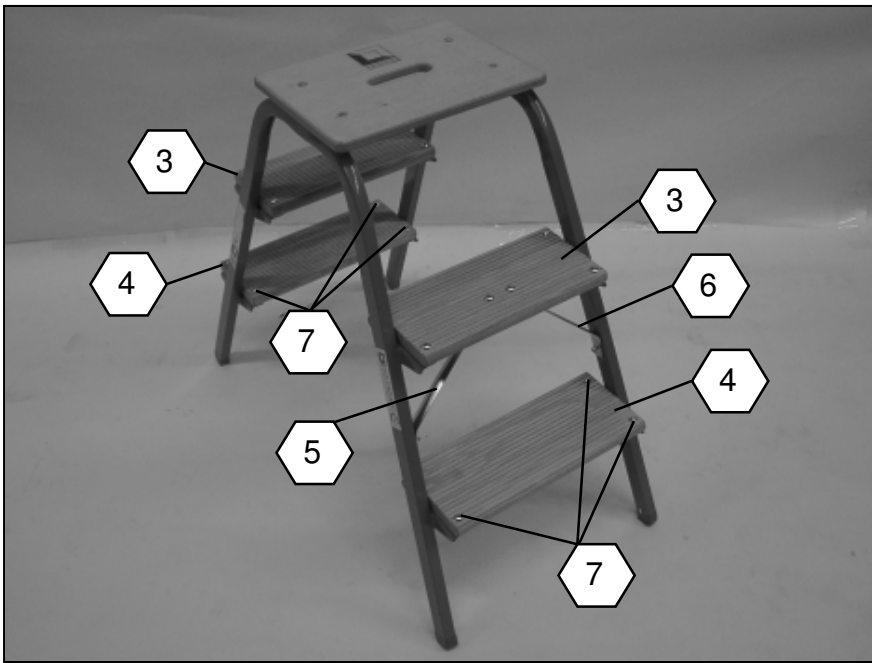
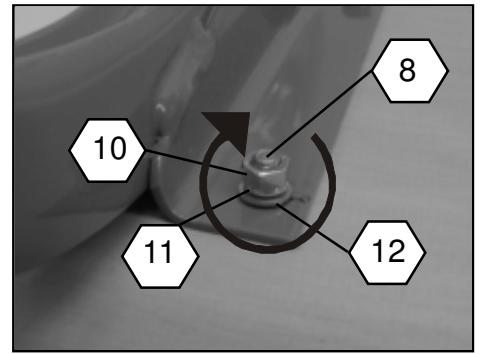
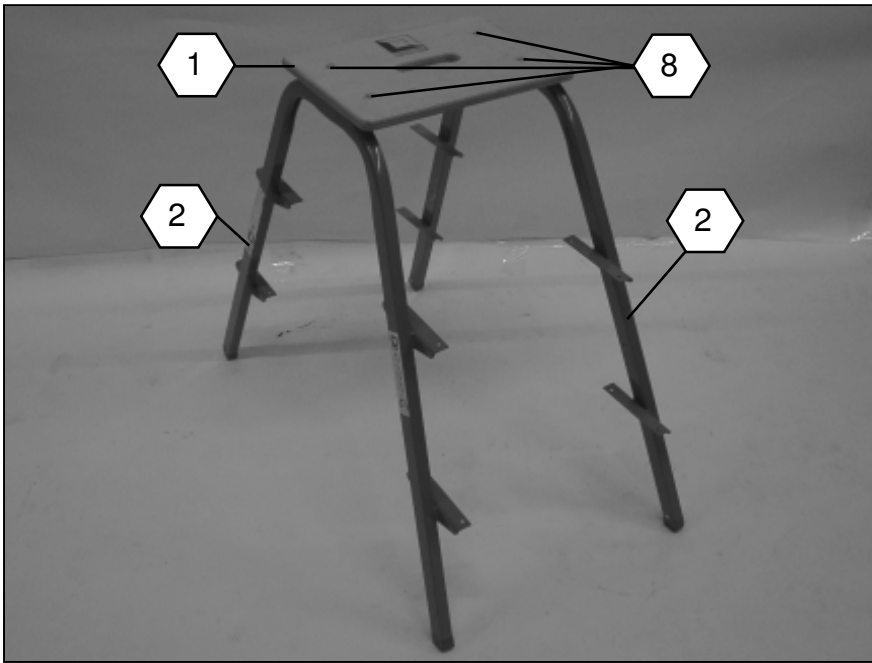


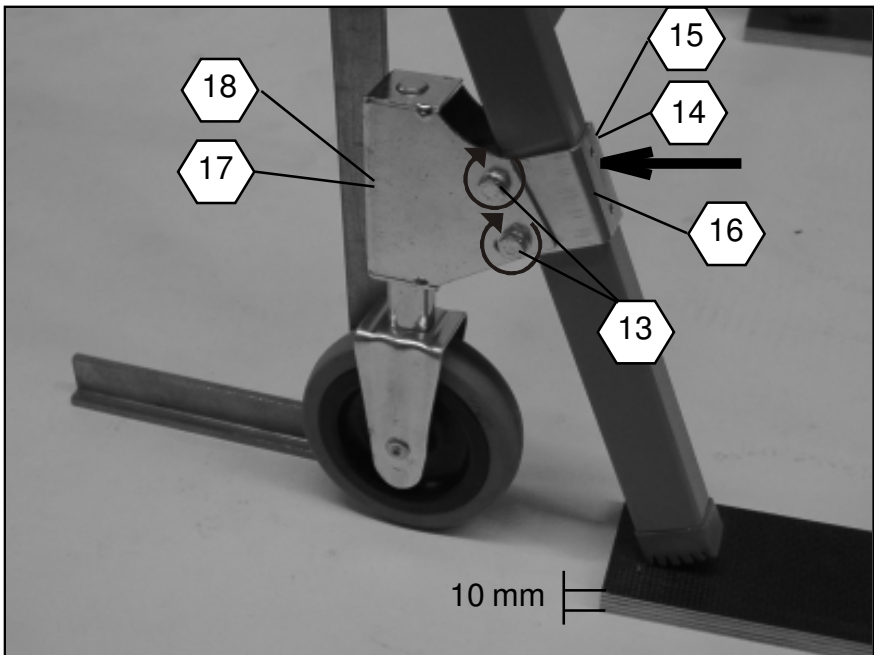
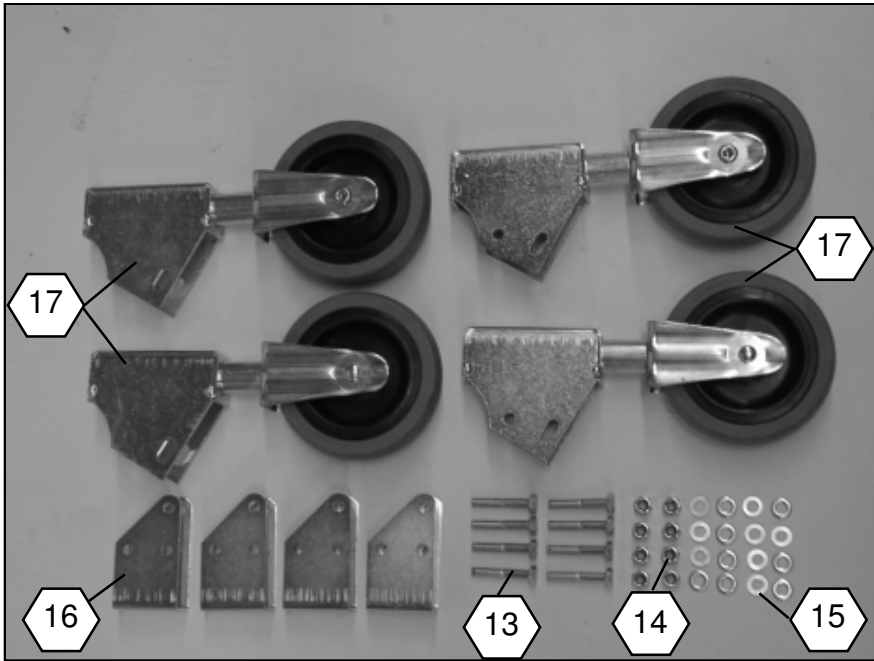
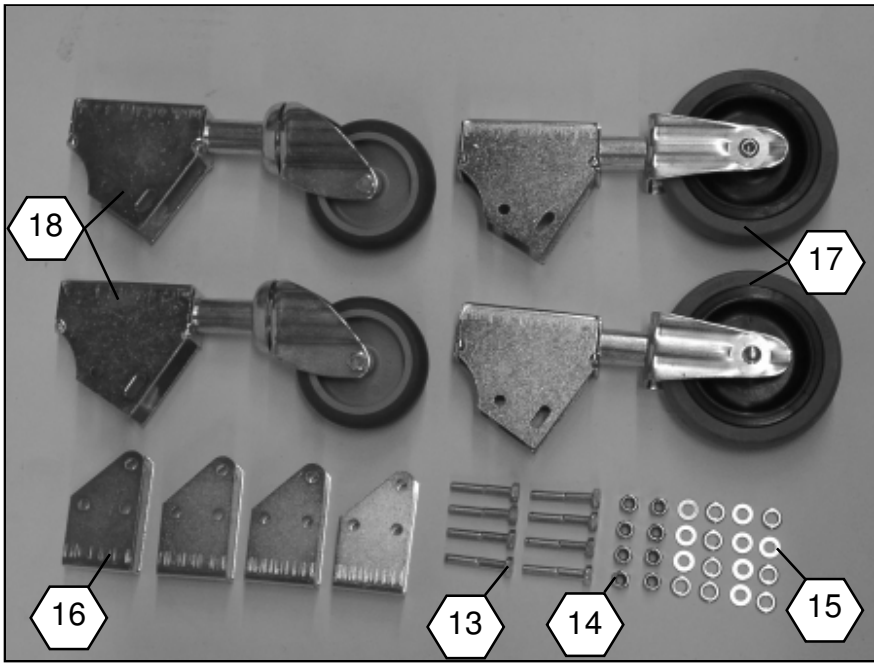
Tritt



Best-Nr.: 39002-39004		
Pos.	Bezeichnung	Maße
1	Plattform	
2	Seitenrahmen	
3	Stufe	377 mm
4	Stufe	419 mm
5	Strebe re.	
6	Strebe li.	
7	Flachkopfschraube	M5x30 mm
8	Flachkopfschraube	M5x25 mm
9	Blechschaube	4,8x13 mm
10	Sechskantmutter	M5
11	Federring	5,3 mm
12	U-Scheibe	5,3 mm
13	Sechskantschraube	M6x
14	Sechskantmutter	M6
15	U-Scheibe	6,3 mm
16	Klemmhalter	30 mm
17	Federbockrolle	
18	Federlenkrolle	







<p>Enne kasutamist kontrollida tööpuki nõuetele vastavat seisundit. Puuduste korral ei tohi tööpuuki kasutada. Kasutamine on lubatud alles pärast puuduste kõrvaldamist. Tööpuuki kasutada ainult kõval pinnal. Garantii ja vastutus Garantii maht, aeg ja tingimused on sätestatud firma Günstburger Steigtechnik GmbH müügi- ning tarnetingimustes. Garantiiõuete puhul, mis tulenevad tehnilise toimiku puudulikkusest, on määravaks tarne ajal kehtiv paigaldus- ja infobrošüür. Lisaks müügi- ja tarnetingimustele kehtib: Garantii ei kata varakahjusid ja isikukahjusid, mis on tekkinud ühe või mitme järgnevalt nimetatud põhjuse tagajärjel:</p> <ul style="list-style-type: none"> - mitteotstarbekohane kasutamine, - asjatundmatult teostatud remontitööd, - mitte-originaalosaide kasutamine, - seadme kasutamine defektsete osadega, - puudulik või vajaliku kvalifikatsioonita paigalduspersonal ja kasutajad, - omavoliliselt tehtud konstruktsiooni muudatused, - katastroofi olukord võõrmõjude ja loodusjõudude toimel. <p>Käitaja vastutab kehtivate seaduste, ohutusese kirjade ning õnnetuste vältimise eeskirjade täitmise eest. Samuti vastutab ta toote otstarbekohase kasutamise eest.</p>	<p>Ennen jokaista käyttöä tulee tarkastaa, että koroke on moitteettomassa kunnossa. Jos havaitaan puutteellisuksia, ei koroketta saa käyttää. Käyttö on sallittu vasta puutteellisuksien korjaamisen jälkeen. Koroketta saa käyttää ainoastaan riittävän kantavalla pohjalla. Takuu ja vastuu: Takuun laajuus, kestoaika ja muoto on määritetty Günstburger Steigtechnik GmbH:n yleisissä toimitusehdoissa. Puutteellisesta dokumentaatiosta aiheutuvien takuuväiteiden osalta sitovaksi katsotaan aina vain toimituksen ajankohtana voimassaoleva asennus- ja informaatioesite. Yleisten toimitusehtojen lisäksi toimitusta koskevat seuraavat ehdot: Emme ota mitään vastuuta tai anna takuuta henkilö- ja esinevahingoista, jotka ovat aiheutuneet yhdestä tai useammasta seuraavasta syystä:</p> <ul style="list-style-type: none"> - määräysten vastainen käyttö, - asiantuntemattomasti suoritettujen korjaukset, - muiden kuin alkuperäisten varaosien käyttö, - laitteiston käyttö viallisin rakennosin, - asennus- ja käyttöhenkilöstön riittämätön ammattitaito tai lukumäärä, - omavallaiset rakennemuutokset, - vieraiden esineiden ja korkeamman voiman aiheuttamat katastroofitilanteet. <p>Liikkeenharjoittajan tulee omavastuullisesti huolehtia siitä, että voimassaolevia lakimääräyksiä, työturvallisuusmääräyksiä ja tapaturmanehkäisy määräyksiä noudatetaan. Sekä lisäksi varmistaa, että vain määräysten mukainen käyttö on taattu.</p>
<p>Kontrollér altid trinnet/trinnene med hensyn til korrekt tilstand. Trinnet/trinnene må ikke benyttes, hvis det/de er defekt. Må først bruges, når manglerne er afhjulpet. Trinnet/trinnene må kun benyttes på et tilstrækkeligt stabilt underlag. Garanti og ansvar Garantiomfang, -periode og -art er fastlagt i salgs- og leveringsbetingelserne fra Günstburger Steigtechnik GmbH. Hvad angår mangelsbeføjelser hidrørende fra en mangelfuld dokumentation, er den på leveringstidspunktet gyldige opbygnings- og informationsbrochure altid retningsgivende. Ud over salgs- og leveringsbetingelserne har følgende gyldighed: Der overtages intet ansvar for personskader og materielle skader, som er opstået af en eller flere af de efterfølgende grunde:</p> <ul style="list-style-type: none"> - utilsigtet brug, - ukyndigt udførte reparationer, - brug af andre reservedele end de originale, - brug af anlægget med defekte komponenter, - ikke tilstrækkeligt kvalificeret eller utilstrækkeligt montage- og brugerpersonale, - egenmægtige ændringer af konstruktionen, - katastrofetilfælde på grund af indvirkning fra fremmedlegemer og force majeure. <p>Ejeren er selv ansvarlig for, at gældende lovgivning, sikkerhedsbestemmelser og forskrifter vedrørende ulykkestørebryggelse overholdes. Og desuden at en bestemmelsesmæssig brug er garanteret</p>	<p>Przed każdym użyciem taboretu ze stopniem należy sprawdzić jego stan zgodnie z przepisami. W przypadku odkrycia wad w taborecie ze stopniem nie wolno go używać do pracy. Użycie dozwolone jest dopiero po usunięciu wad. Taboret ze stopniem można ustawić tylko na podłożach o odpowiedniej nośności. Gwarancja i odpowiedzialność Gwarancja, zakres, okres czasu i forma gwarancji są zawarte w warunkach sprzedaży i dostawy firmy Günstburger Steigtechnik GmbH. Dla rozszczeń z tytułu gwarancji wynikłych z wadliwej dokumentacji, miarodajny jest zawsze broszura zawierająca opis montażu i informacje, ogólnie obowiązujące w okresie dostawy. Oprócz warunków sprzedaży i dostawy obowiązuje, jak poniżej: Gwarancji odpowiedzialności nie objęte są szkody rzeczowe lub osobowe, wynikające z jednego lub kilku powodów wymienionych poniżej:</p> <ul style="list-style-type: none"> - używanie niezgodne z przepisami użytkowania, - niefachowo wykonywane naprawy, - używanie innych, a nie oryginalnych części zamiennych przy naprawach, - używanie sprzętu z wadliwymi częściami budowy, - zatrudnianie niedostatecznie wykwalifikowanego lub ilościowo za małego personelu montażowego i użytkownika, - dokonywanie prac modyfikacyjnych we własnym zakresie, - wypadki katastrof wynikłe przez działanie ciała obcych i siły wyższej. <p>Użytkownik musi na własną odpowiedzialność zatroszczyć się o zachowanie ogólnie obowiązujących praw, zasad bezpieczeństwa i zasad postępowania celem uniknięcia wypadków. Poza tym musi być zagwarantowane użycie zgodne z przepisami.</p>
<p>Antes de utilizar o escadote é preciso verificar sempre se ele está em bom estado. Se o escadote apresentar quaisquer defeitos não pode ser utilizado. Só é possível voltar a utilizá-lo depois de eliminados esses defeitos. O escadote só pode ser utilizado em chão capaz de suportar o respectivo peso. Garantia e responsabilidade Extensão, período e forma da garantia estão estabelecidos nas condições de venda e fornecimento da Günstburger Steigtechnik GmbH. No que diz respeito a direitos de garantia resultantes de documentação defeituosa é sempre determinante a brochura de informação e montagem válida na altura do fornecimento. Para além das condições de venda e fornecimento é válido o seguinte: Não é concedida qualquer garantia por danos pessoais e materiais devidos a um ou mais dos motivos a seguir indicados:</p> <ul style="list-style-type: none"> - utilização não conforme com as disposições, - reparações efectuadas de forma incorrecta, - utilização de peças sobressalentes não originais, - utilização da instalação com componentes defeituosos, - pessoal de montagem e utilizador insuficiente ou insuficientemente qualificado, - alterações arbitrárias da construção, - casos de catástrofe devido à acção de corpos estranhos e a força maior. <p>O utilizador é responsável por as leis, disposições de segurança e prescrições de prevenção contra acidentes válidas serem cumpridas. E além disso, por garantir uma utilização de acordo com as disposições.</p>	<p>Pred vsako uporabo je treba preveriti ustreznost in primerno stanje majhne lestve. V primeru pomanjkljivosti majhne lestve ne smete uporabljati. Uporaba je dovoljena šele po odpravi pomanjkljivosti. Majhna lestev se sme uporabljati samo na tleh z zadostno nosilnostjo. Jamstvo in odgovornost Obseg, trajanje in oblika jamstva so določeni v Pogojih prodaje in dobave podjetja Günstburger Steigtechnik GmbH. Za jamstvene pravice, ki nastanejo zaradi pomanjkljive dokumentacije, je zmeraj merodajna informativna brošura o montaži, ki je veljavna ob času dobave. Poleg Pogojev prodaje in dobave velja še sledeče: Ne prevzemamo odgovornosti za osebno in materialno škodo, ki nastane iz enega ali več od sledečih razlogov:</p> <ul style="list-style-type: none"> - nepredvidena uporaba, - nestrokovno izvedena popravila, - uporaba neoriginalnih nadomestnih delov, - uporaba naprave pri okvarjenih sestavnih sklopih, - nezadostno kvalificirano ali nezadostno osebje za montažo ter uporabo, - lastnoročne konstrukcijske spremembe, - primeri elementarnih nesreč zaradi vpliva tujkov in višje sile. <p>Upravljalac mora lastnorочно poskrbeti za to, da se upoštevajo veljavni zakoni, varnostna določila in predpisi za preprečevanje nesreč. Zagotovljena mora biti predvidena uporaba.</p>
<p>使用前に 踏み板 の状態が規定通りであることを確認すること。 欠陥がある時には 踏み板 を使っては行けません。 欠陥を排除してから始めて使用が許されます。 踏み板 は十分に負荷に耐えうる床の上のみ使用できます。 保障と責任 保障の範囲、期間、形式等は製造者ギュンツブルガー社（Günstburger Steigtechnik GmbH）の《販売及び出荷条件》において定められております。 文書の不備に基づく保障請求については出荷時に有効な説明書を基準とします。 一般の《販売及び出荷条件》の他に次の諸事項が適用されます： 次の諸原因のいずれかによる人的又は物的損害に対しては保障しません： 規定によらない使用 不適当に行われた修理 不正な補充部品の使用 不良な部品を入れた状態における本設備の使用 組み立て又は操作を行う人の資格又は人数の不十分 勝手に行われた構造変化 異物の働きや不可抗力による災害 操作者は自分の責任において有効な法律、安全規定、事故防止規定等が遵守され、 規定による使用が行われることを確保しなければなりません。</p>	