

**IDEAL 2445**  
**IDEAL 2445 CC**  
**IDEAL 2445 MC**  
**IDEAL 2445 SMC**

**IDEAL 2465**  
**IDEAL 2465 CC**



## IDEAL 2445 • IDEAL 2465

---

Krug & Priester GmbH & Co.KG, Balingen zaručuje pro tento skartovací stroj dostupnost náhradních dílů nejméně po dobu 15 let od data výroby. Pro stupeň utajení P-1 až P-5 (podle DIN 66399) dává Krug & Priester doživotní záruku na řezné válce (viz. str.3) definice o běžném používání. Pro stupeň utajení P-6 a P-7 (podle DIN 66399) dává Krug & Priester záruku 2 roky na řezné válce viz. definice o běžném používání.

### **Normální použití/využití skartovače**

1. Tento skartovač je určen na skartování papíru.
2. Řezací zařízení je odolné pouze malému množství sešívacích sponek

Toto neplatí pro skartovací stroje s velikostí částic 0,8 x 12 mm a menších. V tomto případě se musí sešívací i kancelářské sponky odstranit z papíru dříve než bude skartován.

3. Podle druhu stroje může být částečně zničeno malé množství CD,DVD, kreditních a zákaznických karet nebo disket. Chcete-li zjistit, zda je Váš skartovací stroj, z hlediska výkonu a řezací geometrie, určen ke skartaci těchto nosičů, navštivte stránky [www.ideal.de](http://www.ideal.de).

- Sicherheitshinweise • Safety precautions •
- Consignes de sécurité • Veiligheidsvoorschriften •
- Misure di Sicurezza • Normas de Seguridad •
- Säkerhetsföreskrifter • Turvallisuusohjeita • Sikkerhetsforskriftene •
- Środki bezpieczeństwa • Меры предосторожности •

## IDEAL 2445 • IDEAL 2465



- DE** Bitte lesen Sie vor Inbetriebnahme der Maschine unbedingt diese Betriebsanleitung und beachten Sie die Sicherheitshinweise. Die Betriebsanleitung muss jederzeit verfügbar sein.
- EN** Please read these operating instructions before putting the machine into operation and observe the safety precautions. The operating instructions must always be available.
- FR** Nous vous prions de lire attentivement le mode d'emploi avant d'utiliser la machine, et attirons votre attention sur les consignes de sécurité. Les instructions d'utilisation et les consignes de sécurité doivent toujours être disponibles.
- NL** Leest u voor de ingebruik name van het apparaat a.u.b. deze gebruiksaanwijzing goed door en neemt u de veiligheidsinstructies n acht. De gebruiksaanwijzing en de veiligheids-voorschriften moeten altijd binnen handbereik zijn.
- IT** Per favore legga questo manuale di istruzione prima di mettere in funzione il distruggidocumenti e osservi le regole di sicurezza. Le istruzioni d'uso devono essere sempre disponibili.
- ES** Le recomendamos lea las instrucciones antes de poner en funcionamiento esta máquina y cumpla las normas de seguridad. Las instrucciones de servicio y seguridad deben estar siempre disponibles.
- SV** Läs igenom denna bruksanvisning innan ni startar maskinen. Var noga med säkerhetsföreskrifterna. Instruktionsmanualen måste alltid finnas tillgänglig.
- FI** Lue nämä käyttö-ohjeet läpi ennenkuin käynnistät laitteen ! Noudata turvaohjeita. Käyttöohjeiden on oltava aina saatavilla.
- NO** Lees gjennom denne bruksanvisningen før De tar i bruk maskinen Vær oppmerksom på sikkerhetsforskriftene. Operatørmmanualen må alltid være tilgjengelig.
- PL** Proszę uważnie przeczytać instrukcję obsługi przed uruchomieniem urządzenia i stosować się do przepisów bezpieczeństwa. Instrukcje obsługi muszą być zawsze dostępne.
- RU** Пожалуйста, прочитайте инструкцию по эксплуатации перед установкой аппарата, соблюдайте технику безопасности. Инструкция по эксплуатации должна находиться в доступном для пользователя месте.
- HU** A gép üzembe helyezése előtt figyelmesen olvassa el a kezelési utasítást és tartsa be a biztonsági előírásokat. A kezelési utasításnak mindig elérhetőnek kell lennie.
- TR** Lütfen makineyi çalıştırmadan önce bu kullanma talimatlarını dikkatli bir şekilde okuyunuz ve belirtilen güvenlik önlemlerine uyunuz. Kullanma Talimatları her zaman kullanıma hazır olmalıdır.
- DA** Før installation af maskinen bedes De venligst læse brugervejledningen og være opmærksom på sikkerhedsanvisningerne. Brugervejledningen skal altid være tilgængelig.
- CS** Prosím přečtěte si instrukce k obsluze a dodržujte bezpečnostní upozornění. Návod k obsluze musí být vždy dostupný.
- PT** Por favor leiam o manual de instruções antes de colocar a máquina em operação e vejam as precauções de segurança. As instruções de operação deverão estar sempre disponíveis.
- EL** ΠΑΡΑΚΑΛΩ ΔΙΑΒΑΣΤΕ ΤΙΣ ΟΔΗΓΙΕΣ ΧΡΗΣΕΩΣ ΚΑΙ ΤΙΣ ΠΡΟΦΥΛΑΞΕΙΣ ΑΣΦΑΛΕΙΑΣ ΠΡΙΝ ΒΑΛΕΤΕ ΤΟ ΜΗΧΑΝΗΜΑ ΣΕ ΛΕΙΤΟΥΡΓΙΑ. ΟΙ ΟΔΗΓΙΕΣ ΧΡΗΣΗΣ ΠΡΕΠΕΙ ΝΑ ΕΙΝΑΙ ΠΑΝΤΑ ΔΙΑΘΕΣΙΜΕΣ.
- SL** Prosim preberite navodila za uporabo ter upoštevajte varnostna opozorila preden zaženete napravo. Navodila naj bodo vedno pri roki.
- SK** Starostlivo si preštudujte tento návod na obsluhu pred uvedením stroja do prevádzky a najmä bezpečnostné predpisy. Držte tento návod na obsluhu na dostupnom mieste.
- ET** Palun lugege enne masina käivitamist käesolevat kasutusjuhendit ning järgige ohutusnõudeid. Kasutusjuhend peab alati käepärast olema.
- ZH** 使用機器前，請閱讀此操作指引，並留意安全守則  
操作手冊必須是經常可用的。
- AR** والامان، الوقاية تعليمات ملاحظة نرجو كما الماكينة بتشغيل البدء قبل التشغيل تعليمات قراءة نرجو لا بد من وجود تعليمات التشغيل دائما





- DE** Keine Bedienung durch Kinder!  
**EN** Children must not operate the machine!  
**FR** Pas d'utilisation par un enfant!  
**NL** Geen bediening door kinderen!  
**IT** Non lasciare utilizzare il tagliacarte a bambini!  
**ES** No dejar que la utilicen los niños!  
**SV** Installera maskinen utom räckhåll för barn!  
**FI** Asentakaa laite lasten ulottumattomiin!  
**NO** Installer maskinen utenfor rekkevidde for barn!  
**PL** Dzieciom nie wolno obsługiwać urządzenia!  
**RU** Не допускайте детей к пользованию аппаратом!  
**HU** Gyerekek a gépet nem kezelhetik  
**TR** Makinayı Çocuklar Kullanmamalıdır.  
**DA** Må kun betjenes af voksne  
**CS** Stroj nesmí být obsluhován dětmi!  
**PT** As crianças não devem trabalhar com a máquina!  
**EL** ΑΠΑΓΟΡΕΥΕΤΑΙ Η ΧΡΗΣΗ ΑΠΟ ΠΑΙΔΙΑ.  
**SL** Otroci ne smejo uporabljati naprave  
**SK** So strojom nesmú pracovať deti!  
**ET** Lapsed ei tohi masinat kasutada!  
**ZH** 勿让儿童使用机器!  
**AR** يجب علي الأطفال عدم تشغيل الماكينة.



- DE** Nicht in das Schneidwerk greifen!  
**EN** Do not reach into the feed-opening of the cutting head!  
**FR** Ne pas introduire les mains dans le bloc de coupe!  
**NL** Blijf buiten het bereik van de invoeropening!  
**IT** Non toccare il meccanismo di taglio (apertura di alimentazione)!  
**ES** No introducir la mano en la abertura de alimentación del cabezal de corte!  
**SV** Använd inte fingrarna i öppningen till skärverket!  
**FI** Älkää työntäkö sormia teräpakkaan!  
**NO** Bruk ikke fingrene i åpningen til skjæreverket!  
**PL** Nie wkładać rąk pomiędzy głowicę tnącą!  
**RU** Не допускайте попадания рук в приемное отверстие режущей головки!  
**HU** Ne nyúljon a vágószerkezetbe!  
**TR** Lütfen kesici kafaların çekme sürme ağızlarına dokunmayınız.  
**DA** Hold fingere væk fra åbningen til skæreværket  
**CS** Nesahejte do vstupní šterbiny a nedotýkejte se řezacího mechanismu!  
**PT** Não mexer dentro da abertura de alimentação da cabeça de corte!  
**EL** ΜΗΝ ΑΓΓΙΖΕΤΕ ΤΟΥΣ ΚΥΛΙΝΔΡΟΥΣ ΚΟΠΗΣ.  
**SL** Ne vtikajte prstov v odprtino rezalne glave  
**SK** Nezasahujte rukami do priestoru medzi nožmi v rezacej hlave!  
**ET** Ärge pange kätt lõikepea sõõduavasse!  
**ZH** 机器操作时，切勿接触刀头入口！  
**AR** لا يجب الوصول أبداً إلى فتحة التغذية الخاصة برأس القطع.



- Sicherheitshinweise • Safety precautions •
- Consignes de sécurité • Veiligheidsvoorschriften •
- Misura di Sicurezza • Normas de Seguridad •
- Säkerhetsföreskrifter • Turvallisuusohjeita • Sikkerhetsforskriftene •
- Srodki bezpieczeñstwa • Меры предосторожности •

IDEAL 2445 • IDEAL 2465



**DE** Vorsicht bei langen Haaren!  
**EN** Long hair can become entangled in cutting head!  
**FR** Attention aux cheveux longs !  
**NL** Pas op met lang haar!  
**IT** Capelli lunghi possono entrare nella testa di taglio!  
**ES** Tener cuidado con el cabello largo puede enredarse en el cabezal de corte!

**SV** Undvik långt hår i närheten av skärverket!  
**FI** Varokaa pitkien hiusten joutumista teräpakkaan !  
**NO** Vær forsiktig med langt hår i nærheten av skjæreverket!  
**PL** Uwaga na długie włosy!  
**RU** Избегайте попадания длинных волос в механизм аппарата!

**HU** Vigyázzon a hosszú hajra!  
**TR** Uzun saçlara dikkat. Kesici kafalar tarafından içeri çekilebilir.

**DA** Undgå langt hår i nærheden af skæreværket  
**CS** Dlouhé vlasy mohou být zachyceny a vtaženy do řezacího mechanismu!

**PT** O cabelo comprido pode ficar preso na cabeça de corte!  
**EL** ΚΡΑΤΕΙΣΤΕ ΜΑΚΡΙΑ ΑΠΟ ΤΗΝ ΕΙΣΟΔΟ ΤΡΟΦΟΔΟΣΙΑΣ.

**SL** Pazite da dolgi lasje ne pridejo med rezalne nože!  
**SK** Dajte pozor, aby sa do rezacej hlavy nedostali dlhé vlasy !

**ET** Pikad juuksed võivad lõikepeasse kinni jääda!

**ZH** 切勿让长头发接近刀头!

**AR** يجب الحذر من أن الماكينة قد تلتقط الشعر الطويل.



**DE** Vorsicht bei Krawatten und langen Kleidungsstücken!  
**EN** Take care of ties and other loose pieces of clothing!  
**FR** Attention au port de cravates et autres vêtements flottants !  
**NL** Let op met stropdassen en andere losse kledingdelen!  
**IT** Attenzione alle cravatte e altre parti sporgenti di stoffa!  
**ES** Tener cuidado con las corbatas y todo tipo de prendas sueltas!

**SV** Var aktsam med slipsar och andra lösa delar av klädsen!  
**FI** Varokaa solmiotanne ja muita pitkiä vaatekappaleitanne !

**NO** Vær forsiktig med slips og løse klesplagg!  
**PL** Uważać na krawaty i inne luźne części garderoby!  
**RU** Остерегайтесь попадания галстука и других частей одежды!

**HU** Vigyázzon a nyakkendőre és a logó ruházatra!  
**TR** Lütfen Gravatt ve uzun giysi uzantilarına dikkat ediniz.

**DA** Undgå løse eller hængene klæder inærheden af skæreværket

**CS** Pozor na kravaty a volné součásti oděvu!

**PT** Cuidado com as gravatas ou outro tipo de roupa solta!

**EL** ΓΡΑΒΑΤΕΣ, ΚΡΕΜΑΣΤΑ ΡΟΥΧΑ ΚΑΙ ΚΟΣΜΗΜΑΤΑ.

**SL** Pazite na kravato ali druge dele obleke, da ne pridejo med rezalne nože!  
**SK** Dajte pozor, aby sa do rezacej hlavy nedostali kravaty resp. dlhé visiace predmety !

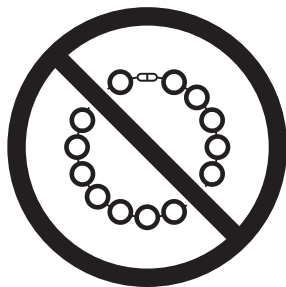
**ET** Olge ettevaatlik lipsude ja muude lahtiste riideesemetega!  
**ZH** 小心领带和其它宽松衣物!

**AR** ينبغي توخي منتهى الحذر عند وجود أربطة العنق أو غيرها من قطع الملابس المتدلية.



- Sicherheitshinweise • Safety precautions •
- Consignes de sécurité • Veiligheidsvoorschriften •
- Misure di Sicurezza • Normas de Seguridad •
- Säkerhetsföreskrifter • Turvallisuusohjeita • Sikkerhetsforskriftene •
- Środki bezpieczeństwa • Меры предосторожности •

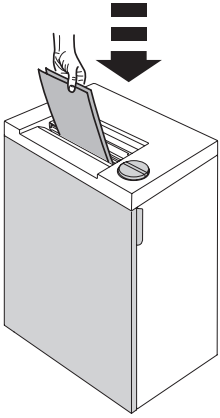
# IDEAL



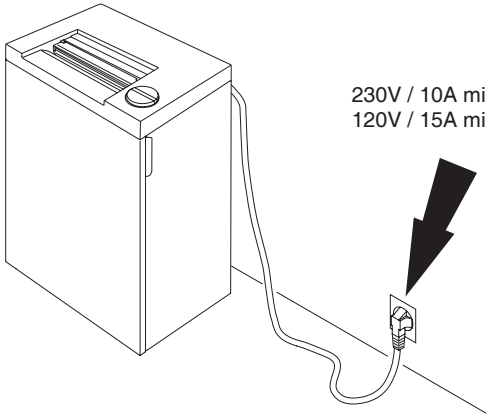
- DE** Vorsicht bei Schmuck!
- EN** Be careful of loose jewellery!
- FR** Attention au port de bijoux !
- NL** Let op met halskettingen en andere juwelen!
- IT** Attenzione ai gioielli!
- ES** Tener cuidado con las joyas!
- SV** Var aktsam med löst hängande smycken!
- FI** Varokaa korujen joutumista teräpakkaan!
- NO** Vær forsiktig med løsthengende smykker!
- PL** Ostrożnie z biżuterią!
- RU** Будьте осторожны с длинными свисающими украшениями!
- HU** Vigyázzon az ékszerekkel!
- TR** Mücevherlerinizin uzun parçalarına dikkat ediniz.
- DA** Undgå løse smykker i nærheden af skæreværket
- CS** Pozor na volné šperky!
- PT** Cuidado com os colares!
- EL** ΚΙΝΔΥΝΟΣ ΤΡΑΥΜΑΤΙΣΜΟΥ.
- SL** Pazite da nakit ne pade med rezalne nože!
- SK** Dajte pozor, aby sa dorezacej hlavy nedostali retiazky a podobné visiace predmety !
- ET** Olge ettevaatlik liikuvate eheteaga!
- ZH** 注意所佩带饰物!
- AR** ينبغي توخي منتهى الحذر عند وجود سلاسل المجوهرات المتدلية و غيرها.

**IDEAL 2445 • IDEAL 2465**

---

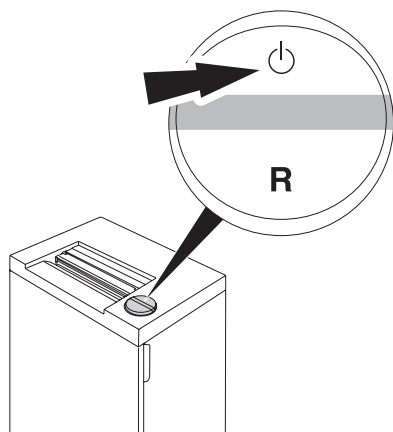




Provoz skartovacího stroje je možný  
jen při zavřených dveřích!



Ponechte volný přístup k zásuvce!

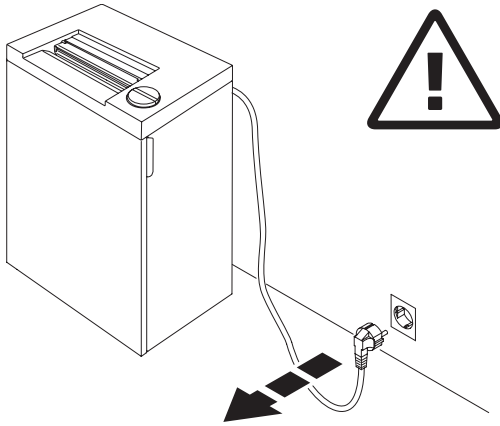
230V / 10A min.  
120V / 15A min.



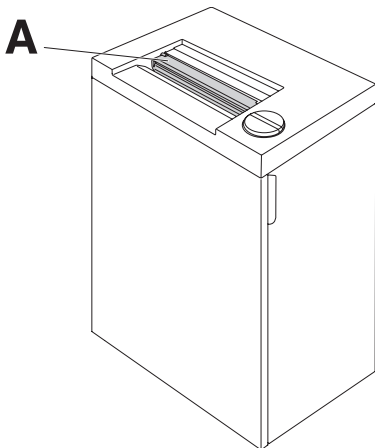
Automatický standby režim – vypnutí po 30 minutách. Stroj lze vypnout kdykoliv stisknutím tlačítka  po dobu 2 vteřin. Zelená kontrolka  zhasne. Stroj pak nespotřebává žádnou energii. Během 30 minut se při skartaci spotřebovává následující množství energie v Wh:  
**IDEAL 2445 1,815 Wh**  
**IDEAL 2465 1,815 Wh**

**IDEAL 2445 • IDEAL 2465**

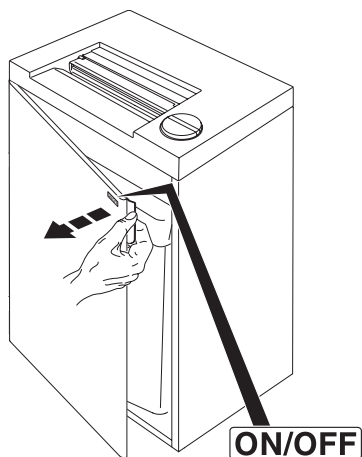
---



Stroj při čištění vytáhněte ze zásuvky! **Neprovádějte žádné opravy stroje!** (viz. strana 27).

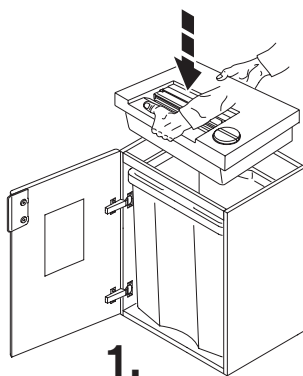


Stroj nesmí být uveden do provozu bez ochranného krytu (A)!



ON/OFF → rychlá stopka → otevře dveře!

IDEAL 2445 • IDEAL 2465

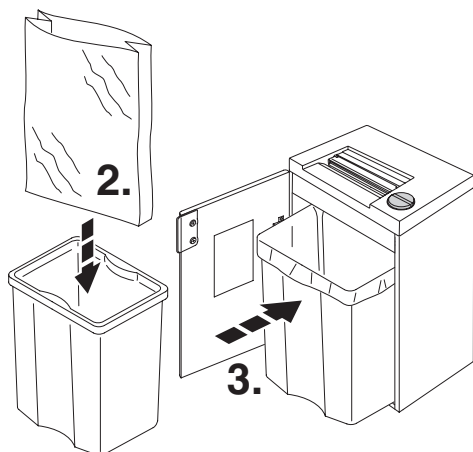


Otevřete dveře, stroj nasadíte na podstavec ovládacím zařízením dopředu.

Pozor na prsty!

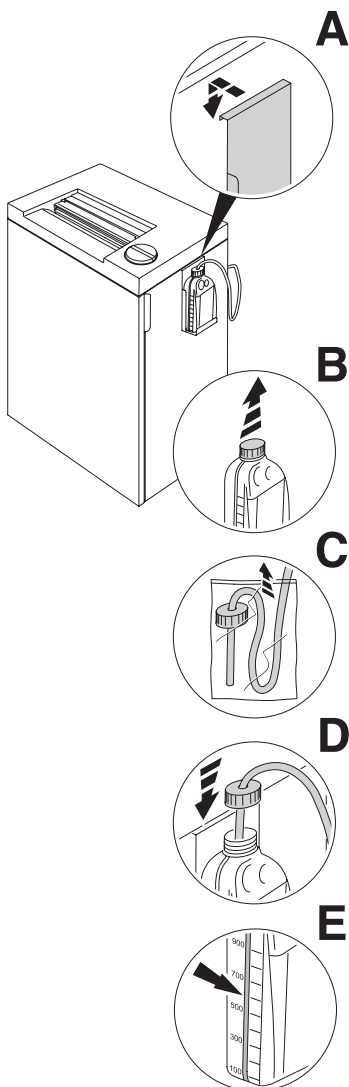
**Nebezpečí úrazu!**

Příložený plastový pytel roztáhněte a nasadíte do kolejnič podstavce.





## IDEAL 2445 Oil, IDEAL 2465 Oil



### Instalace držáku oleje:

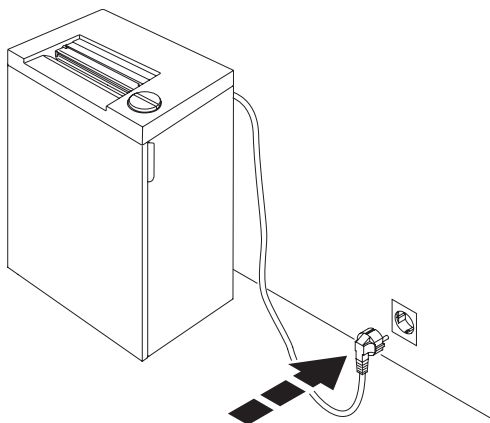
(jen u IDEAL 2445 Oil, IDEAL 2465 Oil).

- držák oleje vyjměte z podstavce a zavěste ho na stranu (A)
- odstraňte víčko nádržky oleje (B)
- odstraňte plastový sáček z olej hadičky (C)
- hadičku dejte zpět do nádržky a víčko zašroubujte (D)
- na nádržce je stupnice stavu oleje (E).

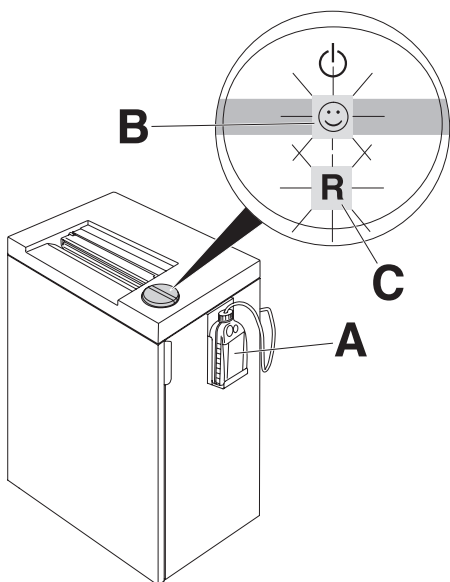
**IDEAL 2445 • IDEAL 2465**

---


Zavřete dveře, zástrčku dejte do zásuvky.



## IDEAL 2445 Oil, IDEAL 2465 Oil

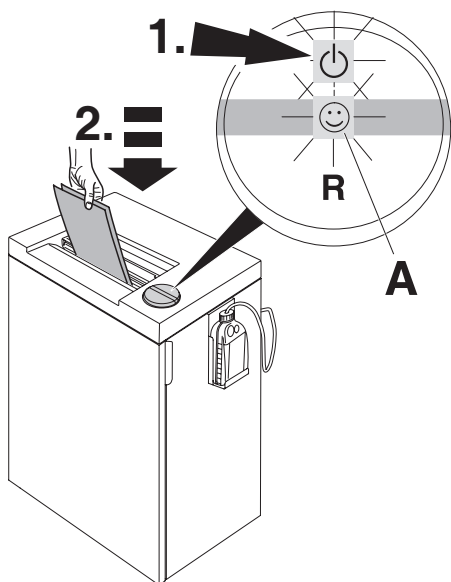




**Při prvním uvedení do provozu nebo při výměně nádržky oleje (A):**

- Stiskněte spínač  . zelené světlo, stroj připraven k použití.
- Stiskněte spínač "R", dokud Smiley ☺ (B) se rozsvítí trvale.  
(Řezací válce jsou automaticky olejem).

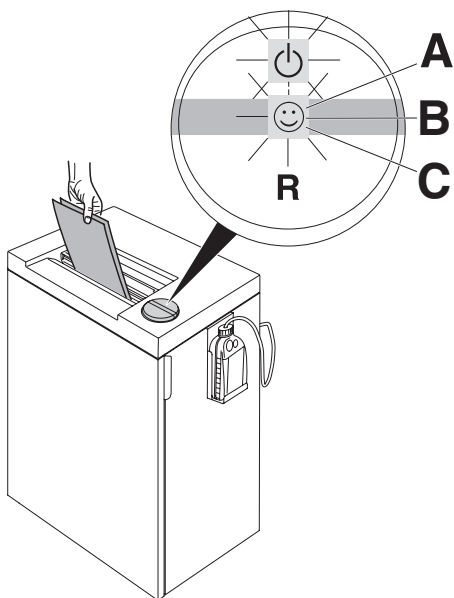
**Blikající LED "R" (C):**

- Olejová nádrž prázdná, začne blikat "R" opakovaně krátce.

**IDEAL 2445 • IDEAL 2465**

Zmačkněte spínač  (1.): svítí zelené světlo. Stroj je připraven k provozu (2.). Automatické spuštění při vložení papíru. Automatický standby režim - vypnutí po 30 minutách. Stroj lze vypnout kdykoliv stisknutím tlačítka po dobu 2 vteřin. Zelená kontrolka  zhasne. Stroj pak nespotřebává žádnou energii.

**Upozornění: všechny stroje mají ukazatel ECC (Electronic Capacity Control) - elektronický ukazatel aktuálního zatížení při skartaci (A)**



**Smiley LED svítí zeleně (A)**

Nižší až střední využití kapacity

**Smiley LED bliká zeleně (B)**

Mid vysoké využití kapacit

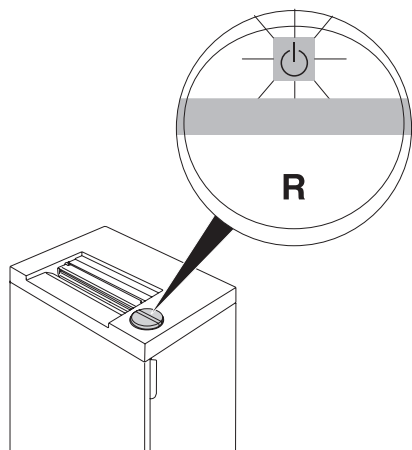
**Odezva na přetížení:**



LED zhasne smajlík (C) a

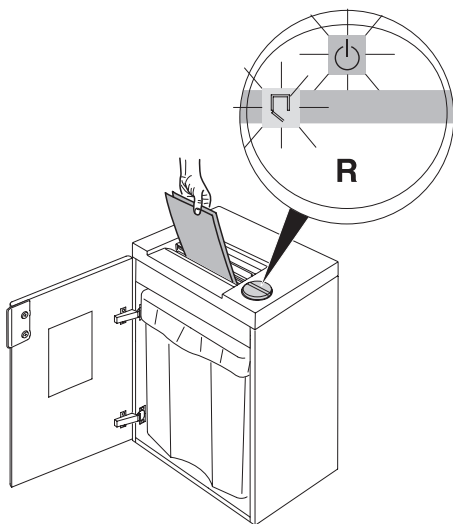
automatické aktivaci couvání.

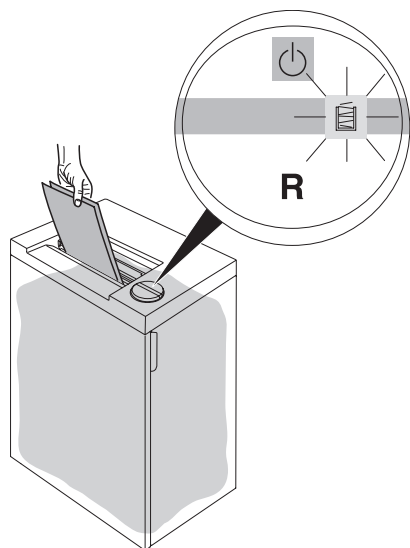
**IDEAL 2445 • IDEAL 2465**


Automat. zastavení při dokončení skartace.

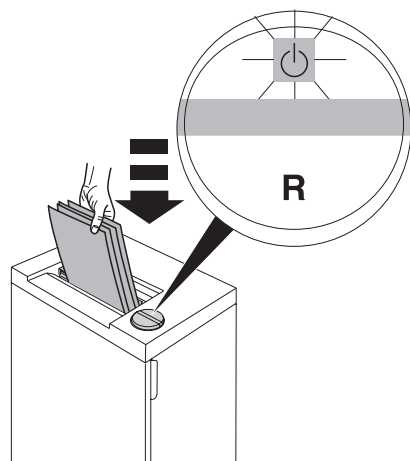



Automatické zastavení při otevřených dveřích.  
(symbol  a  střídavě blikají).



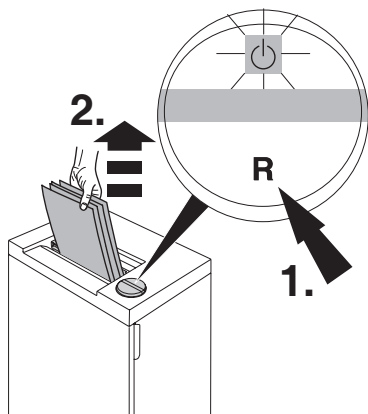


Automatické zastavení při plném odpadovém prostoru. Symbol  "plný pytel" svítí. Vyprázdněte pytel (viz. strana 12).



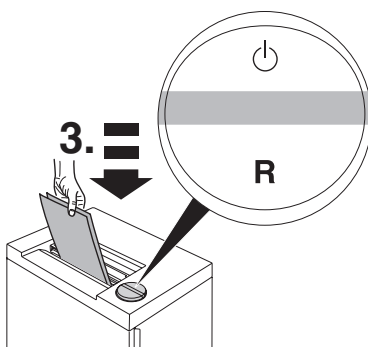
Automatické zastavení při velkém množství papíru. Automatický zpětný chod při zahlcení. (bliká symbol zapnuto/vypnuto ).

IDEAL 2445 • IDEAL 2465



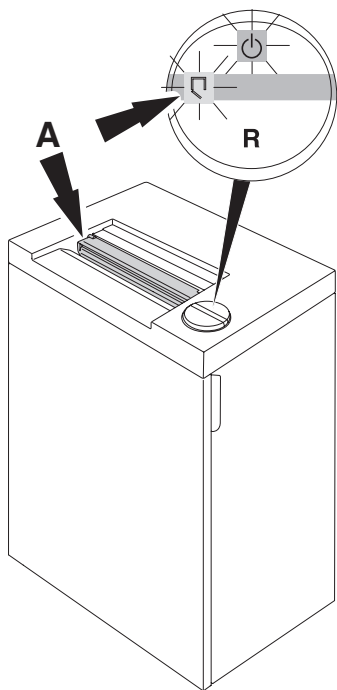
**Dle potřeby:**

Zmáčkněte tlačítko "R" papír vyjměte.  
(stroj je ve zpětném chodu jen krátce, dle  
potřeby opakujte vícekrát).



Carry méně papíru.



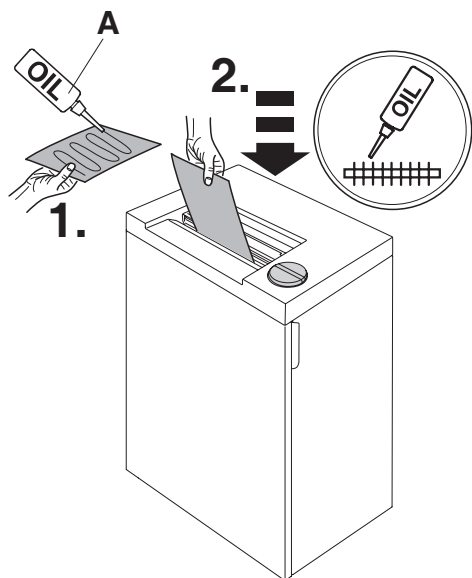


Automatické zastavení při otevřeném bezpečnostním krytu (**A**) (střídavě blikají symboly  $\square$  a  $\text{⏻}$ ). Uzavřete bezpečnostní kryt, zmáčknete tlačítko  $\text{⏻}$ , papír se skartuje. K vyprázdnění zbytků ucpaného papíru pracuje stroj při otevřeném bezpečnostním krytu ve zpětném chodu jen krátce. Dle potřeby zmáčknete vícekrát tlačítko "R".

## IDEAL 2445 • IDEAL 2465

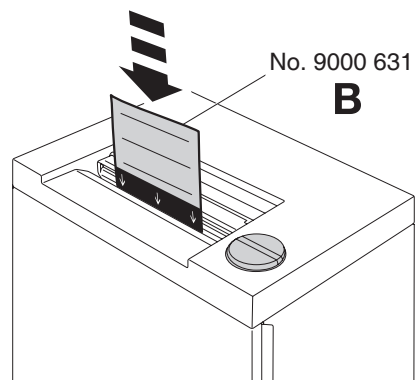
### Streifenschnitt/Straight cut/ Coupe fibres

No. 9000 611



Při snížení řezací kapacity nebo po naplnění odpadového prostoru naolejujte řezací mechanismus! / viz. obrázek  
Pro přímý řez použijte olejničku (A)!  
Pro křížový řez použijte olejničku nebo olejové listy (B)!  
Obj. č. viz strana 28.

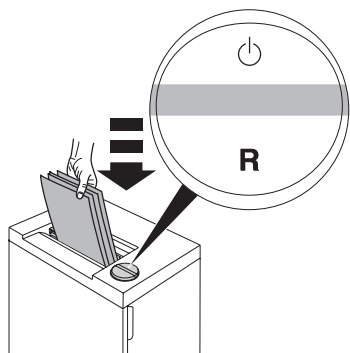
### Partikelschnitt/Particle cut/Coupe croisée



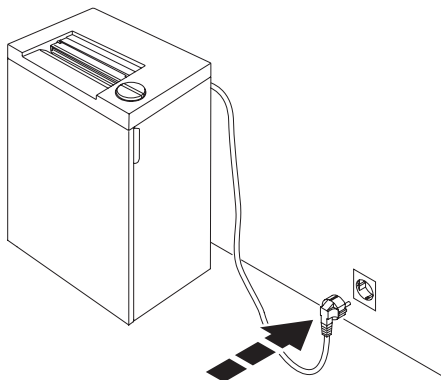
No. 9000 631


**B**

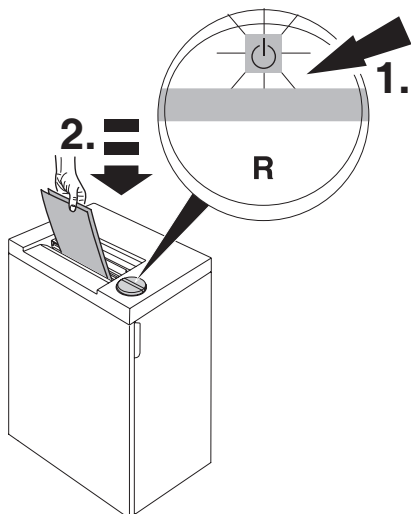
Přístroj nefunguje



Je zapojený do zásuvky?

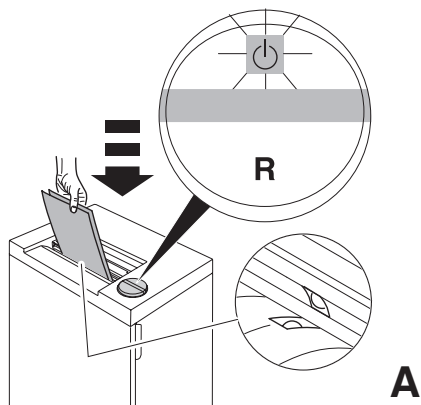


Je stisknuto tlačítko  ? Svítí zeleně? (1.)  
Vložte papír (2.).

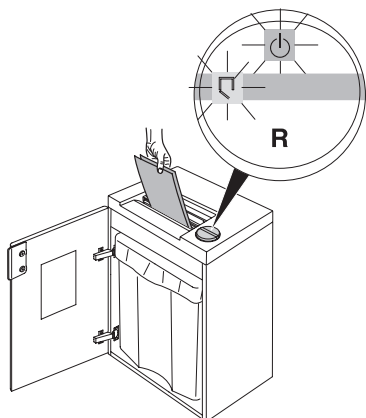


IDEAL 2445 • IDEAL 2465

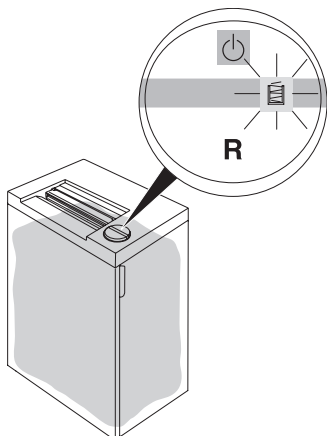
Je papír vložen správně? (světelná závora) (A)



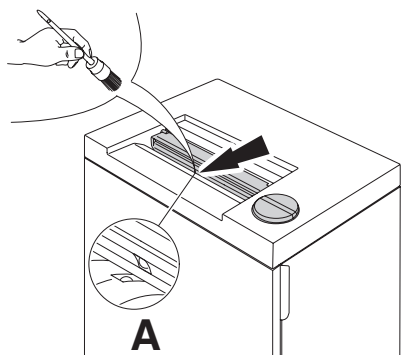
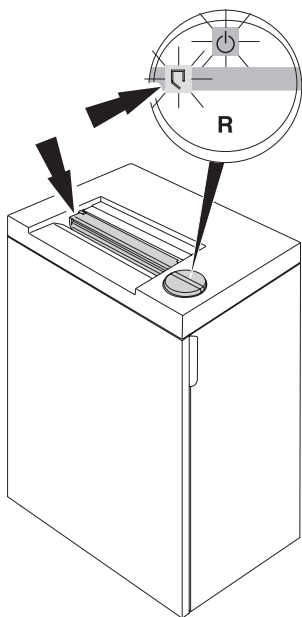
Nejsou otevřené dveře?



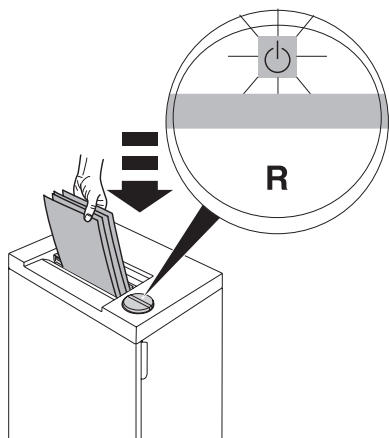
Plný odpadový prostor?



Otvřený bezpečnostní kryt?





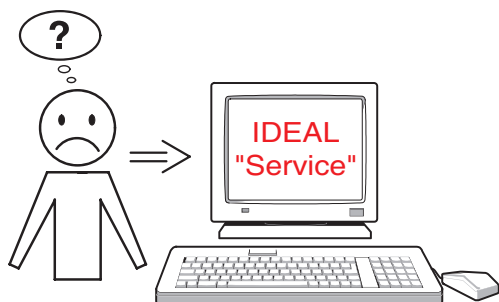
**Přístroj se nevypíná.**  
Odpojte přístroj ze sítě. Štětečkem vyčistěte světelnou závoru (A)



### Přístroj se sám vypnul

Termální ochrana. **Stroj nechte vychladnout.**

- Symbol  a "R" střídavě blikají
- Symbol  svítí zeleně. Stroj je připraven k provozu.



**Žádný z těchto bodů neřeší Váš problém:**

Kontaktujte servis

- [www.ideal.de](http://www.ideal.de) → "Service"
- [service@krug-priester.com](mailto:service@krug-priester.com)

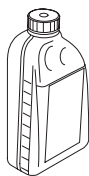
## Doporučené příslušenství



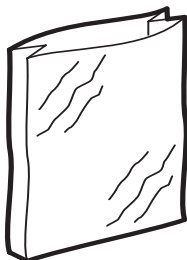
**IDEAL 2445, IDEAL 2465**  
Speciální olej chránící životní prostředí  
No. 9000 611



**IDEAL 2445 CC/MC/SMC,  
IDEAL 2465 CC**  
olejový papír (18 piezas)  
No. 9000 631



**IDEAL 2445 - Oil, IDEAL 2465 - Oil**  
Speciální olej chránící životní prostředí  
(5 x 1litr)  
No. 9000 621



Náhradní plastový pytel (50 kusů)  
No. 9000 403





U IDEAL 2445 MC, IDEAL 2445 SMC  
neskartujte kancelářské sponky!  
IDEAL 2445 není určen ke skartování a  
CD/DVD.

Ke skartování CD/DVD je určen model  
IDEAL 2465 se 4 mm.

**Prosíme bezpodmínečně olejujte.**

IDEAL 2445 • IDEAL 2465



I.T.E. Listed 802 D

Tento přístroj je odzkoušen nezávislou bezpečnostní laboratoří – GS a odpovídá bezpečnostním předpisům 2014/35/EG a 2014/30/EG.

**Informace o hluku:**

Hladina hluku podle ISO 7779 je menší než 70db(A) ( $L_{pa}$ ).

Přesná hodnota v chodu naprázdno,  $L_{pa}$  a  $L_{wad}$  (zaručené -hodnocené hladiny akustického výkonu) viz. níže

Specifické technické údaje jsou uvedeny na typovém štítku stroje.

V případě záruční opravy budou požadovány údaje z typového štítku stroje.

Technické změny vyhrazeny.

		$L_{pA}$ [dB]A	$L_{wAd}$ [dB]A
2445	4 mm	54	62,8
2445 CC	4x40 mm	54	63,9
2445 CC	2x15 mm	54	62,8
2445 MC	0,8x12 mm	54	64,8
2445 SMC	0,8x5 mm	54	61,5
2465	4 mm	54	64,2
2465 CC	4x40 mm	54	60,7
2465 CC	2x15 mm	54	62,5



Krug + Preister má certifikovaný systém řízení jakosti podle DIN EN ISO 9001:2008 a certifikovaný systém životního prostředí podle normy DIN ISO 14001:2009

IDEAL 2445 • IDEAL 2465

---



Tento přístroj nevyhazujte do domácího odpadu. Dejte ho do sběrného dvora!  
Sběr a recyklace elektrického a elektronického odpadu šetří cenné zdroje!  
Obalový materiál je znovu recyklovatelný.  
Zlikvidujte obaly šetrně k životnímu prostředí.  
**Myslete prosím na životní prostředí a likvidujete skartované karty a jiné nosiče odděleně od skartovaného papíru. Děkuje!**

**DE EG-KONFORMITÄTSERKLÄRUNG**  
**EN EC-declaration of conformity**  
**FR Déclaration de conformité CE**  
**CS Prohlášení o shodě**

- Hiermit erklären wir, daß die Bauart von
- Herewith we declare that
- Par la présente, nous déclarons que
- Tímto prohlašujeme, že výrobní typy

<b>2445; 2445 CC; 2445 MC; 2445 SMC</b>	<b>GS- IDENT. Nr.</b> <b>ID Nr. 11244501</b>	<b>UL-IDENT. Nr.</b> <b>ID Nr. 10244501</b>
<b>2465; 2465 CC;</b>	<b>ID Nr. 11246501</b>	<b>ID Nr. 10246501</b>

- **folgenden einschlägigen Bestimmungen entspricht**
- complies with the following provisions applying to it
- sont conformes aux dispositions pertinentes suivantes
- odpovídají následujícím předpisům

#### **2014/30/EU:**

EMV Richtlinie, EMV Electromagnetic compatibility directive,  
EMV directives compatibilité électromagnétique, Směrnice pro elektromagnetickou  
kompatibilitu

#### **2014/35/EU**

Niederspannungsrichtlinie, Low voltage directive, Directives basse tension,  
Směrnice pro nízké napětí

#### **2011/65/EU**

RoHS Richtlinie, RoHS directive, RoHS directives, Směrnice RoHS.

#### **- Angewendete harmonisierte Normen insbesondere**

- Applied harmonised standards in particular
- Normes harmonisées utilisées, notamment
- použité technické normy zejména

**IEC 60950-1; IEC 61000-3-2; IEC 61000-3-3;**  
**EN 60950-1; EN 55014-1; EN 55014-2; EN 61000-3-2; EN 61000-3-3;**  
**EN ISO 12100; EN ISO 13857; EN ISO 7779**

01.03.2015  
Datum

Bevollmächtigter für technische Dokumentation  
Authorized representative for technical documentation  
Représentant autorisé pour la documentation technique.  
Zplnomocněný zástupce pro technickou dokumentaci



- Geschäftsführer -

Krug + Priester GmbH u. Co KG  
Simon-Schweitzer-Str. 34  
D-72336 Balingen (Germany)

Poznámky:

Poznámky:

• Skartovací stroje •



• Řezací stroje •





Aktenvernichter  
Document Shredders  
Destructeurs de Documents

DE Betriebsanleitung  
EN Operating Instructions  
FR Mode d'emploi

IDEAL 2445  
IDEAL 2445 CC  
IDEAL 2445 MC  
IDEAL 2445 SMC

IDEAL 2465  
IDEAL 2465 CC



## IDEAL 2445 • IDEAL 2465

---

- DE** Für diesen Aktenvernichter garantiert die Krug & Priester GmbH & Co. KG in Balingen eine Ersatzteilverfügbarkeit von mindestens 15 Jahren ab Produktionsdatum. Bei Varianten der Sicherheitsstufen P-1 bis P-5 (nach DIN 66399) gewährt Krug & Priester bei bestimmungsgemäßigem Gebrauch (siehe Seite 3) eine lebenslange Garantie gegen den Bruch der Schneidwalzen. Bei Varianten der Sicherheitstufen P-6 und P-7 (nach DIN 66399) gewährt Krug & Priester bei bestimmungsgemäßigem Gebrauch eine Garantie von 2 Jahren gegen den Bruch der Schneidwalzen.
- EN** Krug & Priester GmbH & Co. KG, Balingen warrants for at least 15 years, from date of production, the availability of spare parts for this paper shredder. For security levels P-1 to P 5 (according to DIN 66399) Krug & Priester grant a lifelong warranty against any breakage on the cutting shafts (see page 3) definition of normal use. For the security levels P-6 and P-7 (according to DIN 66399) grant Krug & Priester a 2 year warranty against any breakage on the cutting shafts see definition of normal use.
- FR** Pour ce modèle de destructeur, Krug & Priester GmbH & Co. KG à Balingen certifie fournir les pièces de rechange au minimum pendant 15 ans à partir de la date de production. Pour les modèles à niveau de sécurité P1 à P5 (selon normes DIN 66399) Krug & Priester accorde une garantie à vie sur le bris des cylindres de coupe dans le cadre d'une utilisation normale définie page 3. Pour les modèles à niveau de sécurité P6 et P7 (selon normes DIN 66399) Krug & Priester accorde une garantie de 2 ans sur le bris des cylindres de coupe selon les normes d'utilisation.

- Bestimmungsgemäßer Gebrauch • Definition of normal use •
- Utilisation •



#### **DE Bestimmungsgemäßer Gebrauch:**

1. Dieser Aktenvernichter ist zum Vernichten von Papier vorgesehen.
2. Die gehärteten Vollstahl-Messerwellen sind unempfindlich gegen geringe Mengen Büroklammern und Heftklammern.

Dies gilt nicht für Modelle mit Partikelschnitt 0,8 x 12 mm und kleiner.  
In diesem Fall muss das zu vernichtende Papier bei Vernichtung frei von Büroklammern und Heftklammern sein.

3. Je nach Gerätevariante können teilweise auch geringe Mengen CDs, Kredit- und Kundenkarten sowie Disketten vernichtet werden. Ob Ihr Gerät, aufgrund der Leistung und Schnittgeometrie, auch zum Vernichten dieser Datenträger geeignet ist, erfahren Sie auf **www.ideal.de**

#### **EN Definition of normal use:**

1. This paper shredder is suitable for the destruction of paper.
2. The cutting shafts, which are made of special hardened steel, are unaffected by small quantities of paper clips and staples.

This does not apply to paper shredders with a particle size of 0,8 x 12 mm or smaller.  
In this event paper clips or staples have to be removed from the paper before it is shredded.

3. Depending on the shred size produced by the cutting head, small quantities of CDs, DVDs, credit cards, customer cards and disks can be partially destroyed. To find out whether your shredder is capable of shredding these kinds of data carriers, please check at **www.ideal.de**.

#### **FR Utilisation :**

1. ce destructeur est conçu pour la destruction du papier.
2. les cylindres de coupe de haute qualité en acier massif, peuvent accepter de petites quantités d'agrafes et de trombones.

Ceci n'est pas valable pour les modèles en coupe croisée de dimensions 0,8 x 12 mm dimensions 0,8 x 12 mm ou inférieures. Ces modèles coupe croisée n'acceptent pas les agrafes et les trombones.

3. De petites quantités de CD, disquettes, cartes de crédit ou autres cartes de ce type peuvent être détruites selon les modèles.  
Pour savoir si votre appareil peut également détruire ces supports, consultez notre site **www.ideal.de**.

- Sicherheitshinweise • Safety precautions •
- Consignes de sécurité • Veiligheidsvoorschriften •
- Misure di Sicurezza • Normas de Seguridad •
- Säkerhetsföreskrifter • Turvallisuusohjeita • Sikkerhetsforskriftene •
- Środki bezpieczeństwa • Меры предосторожности •

## IDEAL 2445 • IDEAL 2465



- DE** Bitte lesen Sie vor Inbetriebnahme der Maschine unbedingt diese Betriebsanleitung und beachten Sie die Sicherheitshinweise. Die Betriebsanleitung muss jederzeit verfügbar sein.
- EN** Please read these operating instructions before putting the machine into operation and observe the safety precautions. The operating instructions must always be available.
- FR** Nous vous prions de lire attentivement le mode d'emploi avant d'utiliser la machine, et attirons votre attention sur les consignes de sécurité. Les instructions d'utilisation et les consignes de sécurité doivent toujours être disponibles.
- NL** Leest u voor de ingebruik name van het apparaat a.u.b. deze gebruiksaanwijzing goed door en neemt u de veiligheidsinstructies n acht. De gebruiksaanwijzing en de veiligheids-voorschriften moeten altijd binnen handbereik zijn.
- IT** Per favore legga questo manuale di istruzione prima di mettere in funzione il distruggidocumenti e osservi le regole di sicurezza. Le istruzioni d'uso devono essere sempre disponibili.
- ES** Le recomendamos lea las instrucciones antes de poner en funcionamiento esta máquina y cumpla las normas de seguridad. Las instrucciones de servicio y seguridad deben estar siempre disponibles.
- SV** Läs igenom denna bruksanvisning innan ni startar maskinen. Var noga med säkerhetsföreskrifterna. Instruktionsmanualen måste alltid finnas tillgänglig.
- FI** Lue nämä käyttö-ohjeet läpi ennenkuin käynnistät laitteen ! Noudata turvaohjeita. Käyttöohjeiden on oltava aina saatavilla.
- NO** Lees gjennom denne bruksanvisningen før De tar i bruk maskinen Vær oppmerksom på sikkerhetsforskriftene. Operatørmmanualen må alltid være tilgjengelig.
- PL** Proszę uważnie przeczytać instrukcję obsługi przed uruchomieniem urządzenia i stosować się do przepisów bezpieczeństwa. Instrukcje obsługi muszą być zawsze dostępne.
- RU** Пожалуйста, прочитайте инструкцию по эксплуатации перед установкой аппарата, соблюдайте технику безопасности. Инструкция по эксплуатации должна находиться в доступном для пользователя месте.
- HU** A gép üzembe helyezése előtt figyelmesen olvassa el a kezelési utasítást és tartsa be a biztonsági előírásokat. A kezelési utasításnak mindig elérhetőnek kell lennie.
- TR** Lütfen makineyi çalıştırmadan önce bu kullanma talimatlarını dikkatli bir şekilde okuyunuz ve belirtilen güvenlik önlemlerine uyunuz. Kullanma Talimatları her zaman kullanıma hazır olmalıdır.
- DA** Før installation af maskinen bedes De venligst læse brugervejledningen og være opmærksom på sikkerhedsanvisningerne. Brugervejledningen skal altid være tilgængelig.
- CS** Prosím přečtěte si instrukce k obsluze a dodržujte bezpečnostní upozornění. Návod k obsluze musí být vždy dostupný.
- PT** Por favor leiam o manual de instruções antes de colocar a máquina em operação e vejam as precauções de segurança. As instruções de operação deverão estar sempre disponíveis.
- EL** ΠΑΡΑΚΑΛΩ ΔΙΑΒΑΣΤΕ ΤΙΣ ΟΔΗΓΙΕΣ ΧΡΗΣΕΩΣ ΚΑΙ ΤΙΣ ΠΡΟΦΥΛΑΞΕΙΣ ΑΣΦΑΛΕΙΑΣ ΠΡΙΝ ΒΑΛΕΤΕ ΤΟ ΜΗΧΑΝΗΜΑ ΣΕ ΛΕΙΤΟΥΡΓΙΑ. ΟΙ ΟΔΗΓΙΕΣ ΧΡΗΣΗΣ ΠΡΕΠΕΙ ΝΑ ΕΙΝΑΙ ΠΑΝΤΑ ΔΙΑΘΕΣΙΜΕΣ.
- SL** Prosim preberite navodila za uporabo ter upoštevajte varnostna opozorila preden zaženete napravo. Navodila naj bodo vedno pri roki.
- SK** Starostlivo si preštudujte tento návod na obsluhu pred uvedením stroja do prevádzky a najmä bezpečnostné predpisy. Držte tento návod na obsluhu na dostupnom mieste.
- ET** Palun lugege enne masina käivitamist käesolevat kasutusjuhendit ning järgige ohutusnõudeid. Kasutusjuhend peab alati käepärast olema.
- ZH** 使用機器前，請閱讀此操作指引，並留意安全守則  
操作手冊必須是經常可用的。
- AR** والامان، الوقاية تعليمات ملاحظة نرجو كما الماكينة بتشغيل البدء قبل التشغيل تعليمات قراءة نرجو لا بد من وجود تعليمات التشغيل دائما



- DE** Keine Bedienung durch Kinder!  
**EN** Children must not operate the machine!  
**FR** Pas d'utilisation par un enfant!  
**NL** Geen bediening door kinderen!  
**IT** Non lasciare utilizzare il tagliacarte a bambini!  
**ES** No dejar que la utilicen los niños!  
**SV** Installera maskinen utom räckhåll för barn!  
**FI** Asentakaa laite lasten ulottumattomiin!  
**NO** Installer maskinen utenfor rekkevidde for barn!  
**PL** Dzieciom nie wolno obsługiwać urządzenia!  
**RU** Не допускайте детей к пользованию аппаратом!  
**HU** Gyerekek a gépet nem kezelhetik  
**TR** Makinayı Çocuklar Kullanmamalıdır.  
**DA** Må kun betjenes af voksne  
**CS** Stroj nesmí být obsluhován dětmi!  
**PT** As crianças não devem trabalhar com a máquina!  
**EL** ΑΠΑΓΟΡΕΥΕΤΑΙ Η ΧΡΗΣΗ ΑΠΟ ΠΑΙΔΙΑ.  
**SL** Otroci ne smejo uporabljati naprave  
**SK** So strojom nesmú pracovať deti!  
**ET** Lapsed ei tohi masinat kasutada!  
**ZH** 勿让儿童使用机器!  
**AR** يجب علي الأطفال عدم تشغيل الماكينة.



- DE** Nicht in das Schneidwerk greifen!  
**EN** Do not reach into the feed-opening of the cutting head!  
**FR** Ne pas introduire les mains dans le bloc de coupe!  
**NL** Blijf buiten het bereik van de invoeropening!  
**IT** Non toccare il meccanismo di taglio (apertura di alimentazione)!  
**ES** No introducir la mano en la abertura de alimentación del cabezal de corte!  
**SV** Använd inte fingrarna i öppningen till skärverket!  
**FI** Älkää työntäkö sormia teräpakkaan!  
**NO** Bruk ikke fingrene i åpningen til skjæreverket!  
**PL** Nie wkładać rąk pomiędzy głowicę tnącą!  
**RU** Не допускайте попадания рук в приемное отверстие режущей головки!  
**HU** Ne nyúljon a vágószerkezetbe!  
**TR** Lütfen kesici kafaların çekme sürme ağızlarına dokunmayınız.  
**DA** Hold fingere væk fra åbningen til skæreværket  
**CS** Nesahejte do vstupní šterbiny a nedotýkejte se řezacího mechanismu!  
**PT** Não mexer dentro da abertura de alimentação da cabeça de corte!  
**EL** ΜΗΝ ΑΓΓΙΖΕΤΕ ΤΟΥΣ ΚΥΛΙΝΔΡΟΥΣ ΚΟΠΗΣ.  
**SL** Ne vtikajte prstov v odprtino rezalne glave  
**SK** Nezasahujte rukami do priestoru medzi nožmi v rezacej hlave!  
**ET** Ärge pange kätt lõikepea sõõduavasse!  
**ZH** 机器操作时，切勿接触刀头入口！  
**AR** لا يجب الوصول أبدا إلى فتحة التغذية الخاصة برأس القطع.



- Sicherheitshinweise • Safety precautions •
- Consignes de sécurité • Veiligheidsvoorschriften •
- Misura di Sicurezza • Normas de Seguridad •
- Säkerhetsföreskrifter • Turvallisuusohjeita • Sikkerhetsforskriftene •
- Srodki bezpieczeñstwa • Меры предосторожности •

IDEAL 2445 • IDEAL 2465



**DE** Vorsicht bei langen Haaren!  
**EN** Long hair can become entangled in cutting head!  
**FR** Attention aux cheveux longs !  
**NL** Pas op met lang haar!  
**IT** Capelli lunghi possono entrare nella testa di taglio!  
**ES** Tener cuidado con el cabello largo puede enredarse en el cabezal de corte!

**SV** Undvik långt hår i närheten av skärverket!  
**FI** Varokaa pitkien hiusten joutumista teräpakkaan !  
**NO** Vær forsiktig med langt hår i nærheten av skjæreverket!  
**PL** Uwaga na długie włosy!  
**RU** Избегайте попадания длинных волос в механизм аппарата!

**HU** Vigyázzon a hosszú hajra!  
**TR** Uzun saçlara dikkat. Kesici kafalar tarafından içeri çekilebilir.

**DA** Undgå langt hår i nærheden af skæreværket  
**CS** Dlouhé vlasy mohou být zachyceny a vtaženy do řezacího mechanismu!

**PT** O cabelo comprido pode ficar preso na cabeça de corte!  
**EL** ΚΡΑΤΕΙΣΤΕ ΜΑΚΡΙΑ ΑΠΟ ΤΗΝ ΕΙΣΟΔΟ ΤΡΟΦΟΔΟΣΙΑΣ.

**SL** Pazite da dolgi lasje ne pridejo med rezalne nože!  
**SK** Dajte pozor, aby sa do rezacej hlavy nedostali dlhé vlasy !

**ET** Pikad juuksed võivad lõikepeasse kinni jääda!

**ZH** 切勿让长头发接近刀头!

**AR** يجب الحذر من أن الماكينة قد تلتقط الشعر الطويل.



**DE** Vorsicht bei Krawatten und langen Kleidungsstücken!  
**EN** Take care of ties and other loose pieces of clothing!  
**FR** Attention au port de cravates et autres vêtements flottants !  
**NL** Let op met stropdassen en andere losse kledingdelen!  
**IT** Attenzione alle cravatte e altre parti sporgenti di stoffa!  
**ES** Tener cuidado con las corbatas y todo tipo de prendas sueltas!

**SV** Var aktsam med slipsar och andra lösa delar av klädsen!  
**FI** Varokaa solmiotanne ja muita pitkiä vaatekappaleitanne !

**NO** Vær forsiktig med slips og løse klesplagg!  
**PL** Uważać na krawaty i inne luźne części garderoby!  
**RU** Остерегайтесь попадания галстука и других частей одежды!

**HU** Vigyázzon a nyakkendőre és a logó ruházatra!  
**TR** Lütfen Gravatt ve uzun giysi uzantilarına dikkat ediniz.

**DA** Undgå løse eller hængene klæder inærheden af skæreværket  
**CS** Pozor na kravaty a volné součásti oděvu!  
**PT** Cuidado com as gravatas ou outro tipo de roupa solta!

**EL** ΓΡΑΒΑΤΕΣ, ΚΡΕΜΑΣΤΑ ΡΟΥΧΑ ΚΑΙ ΚΟΣΜΗΜΑΤΑ.  
**SL** Pazite na kravato ali druge dele obleke, da ne pridejo med rezalne nože!  
**SK** Dajte pozor, aby sa do rezacej hlavy nedostali kravaty resp. dlhé visiace predmety !

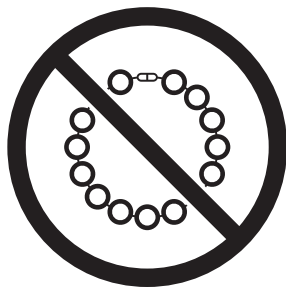
**ET** Olge ettevaatlik lipsude ja muude lahtiste riidesemetega!  
**ZH** 小心领带和其它宽松衣物!

**AR** ينبغي توخي منتهى الحذر عند وجود أربطة العنق أو غيرها من قطع الملابس المتدلية.



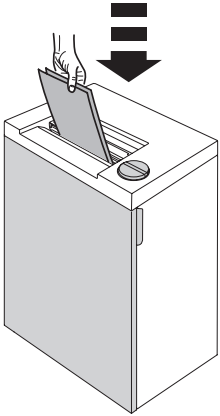
- Sicherheitshinweise • Safety precautions •
- Consignes de sécurité • Veiligheidsvoorschriften •
- Misure di Sicurezza • Normas de Seguridad •
- Säkerhetsföreskrifter • Turvallisuusohjeita • Sikkerhetsforskriftene •
- Środki bezpieczeństwa • Меры предосторожности •

# IDEAL

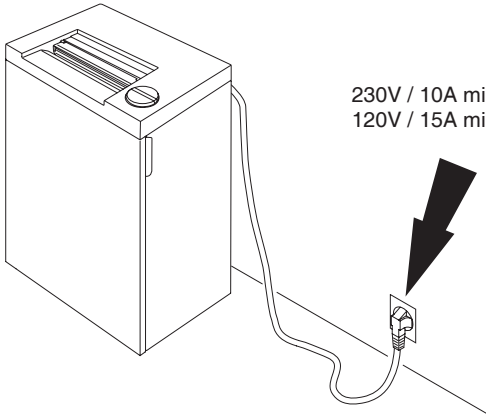


- DE** Vorsicht bei Schmuck!
- EN** Be careful of loose jewellery!
- FR** Attention au port de bijoux !
- NL** Let op met halskettingen en andere juwelen!
- IT** Attenzione ai gioielli!
- ES** Tener cuidado con las joyas!
- SV** Var aktsam med löst hängande smycken!
- FI** Varokaa korujen joutumista teräpakkaan!
- NO** Vær forsiktig med løsthengende smykker!
- PL** Ostrożnie z biżuterią!
- RU** Будьте осторожны с длинными свисающими украшениями!
- HU** Vigyázzon az ékszerekkel!
- TR** Mücevherlerinizin uzun parçalarına dikkat ediniz.
- DA** Undgå løse smykker i nærheden af skæreværket
- CS** Pozor na volné šperky!
- PT** Cuidado com os colares!
- EL** ΚΙΝΔΥΝΟΣ ΤΡΑΥΜΑΤΙΣΜΟΥ.
- SL** Pazite da nakit ne pade med rezalne nože!
- SK** Dajte pozor, aby sa dorezacej hlavy nedostali retiazky a podobné visiace predmety !
- ET** Olge ettevaatlik liikuvate eheteaga!
- ZH** 注意所佩带饰物!
- AR** ينبغي توخي منتهى الحذر عند وجود سلاسل المجوهرات المتدلية و غيرها.

**IDEAL 2445 • IDEAL 2465**



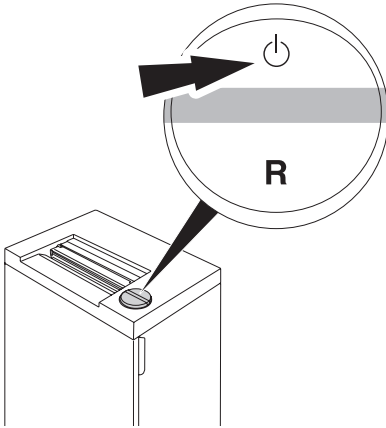
- DE** Der Betrieb des Aktenvernichters darf nur bei geschlossener Tür möglich sein!
- EN** The door must be closed when operating the document shredder!
- FR** Le fonctionnement du destructeur ne doit être possible qu'en cas de porte fermée !

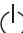
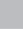


- DE** Freier Zugang zum Netzanschluß
- EN** Ensure free access to mains
- FR** Ménager un accès libre à la prise de courant

230V / 10A min.  
120V / 15A min.







**DE** Autom. Standby - Abschaltung nach 30 Minuten. Maschine kann jederzeit durch 2 sec. langes Drücken des  Schalters ausgeschaltet werden. Grüne Kontrollleuchte  erlischt. Danach verbraucht die Maschine keinen Strom mehr. Innerhalb dieser 30 Minuten verbraucht der Aktenvernichter folgende Wh Energie.


**IDEAL 2445 1,815 Wh**

**IDEAL 2465 1,815 Wh**

**EN** Automatic standby that switches off after 30 minutes. The machine can be switched off at any time by pressing the  switch for 2 seconds. Green LED  control light is off. There will be no power consumption any more. Within these 30 minutes the paper shredder uses the following Wh energy.

**IDEAL 2445 1,815 Wh**

**IDEAL 2465 1,815 Wh**

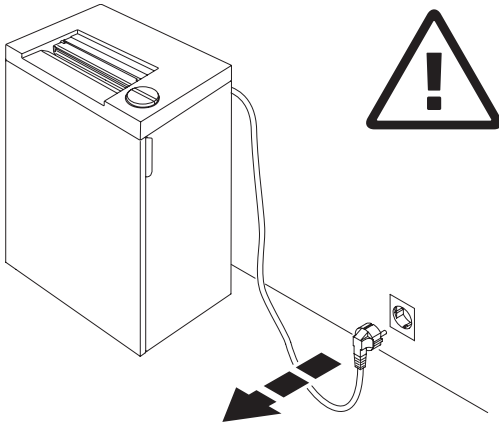
**FR** Mise en veille automatique après 30 minutes. La machine peut être arrêtée à tout moment en appuyant 2 secondes sur l'interrupteur . Le voyant vert s'éteint. Ceci permet une économie d'énergie.

Durant ces 30 minutes, le destructeur consomme le nombre de WH suivant.

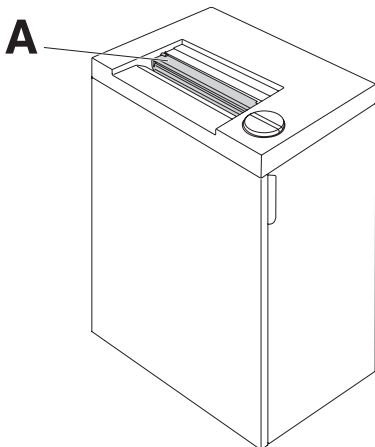
**IDEAL 2445 1,815 Wh**

**IDEAL 2465 1,815 Wh**

**IDEAL 2445 • IDEAL 2465**



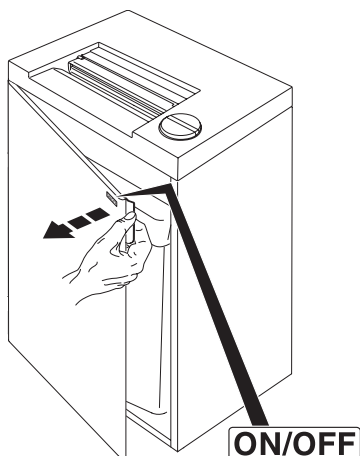
- DE** Bei der Reinigung Netzstecker ziehen!  
**Keine eigenständige Reparatur des Aktenvernichters vornehmen!**  
(Siehe Seite 27).
- EN** Remove the plug before cleaning the machine!  
**Do not perform any repairs on the document shredder!** (See page 27).
- FR** Débrancher la prise de courant en cas d'entretien ! **Ne pas entreprendre personnellement de réparation du destructeur !** (voir en page 27).



- DE** Maschine darf ohne Sicherheitsklappe (A) nicht betrieben werden!
- EN** Do not operate the machine without the safety flap (A).
- FR** Ne pas utiliser la machine sans son volet de sécurité (A).

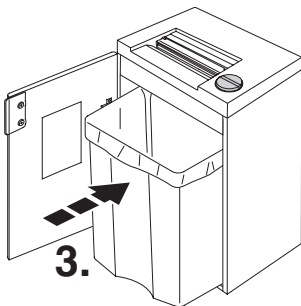
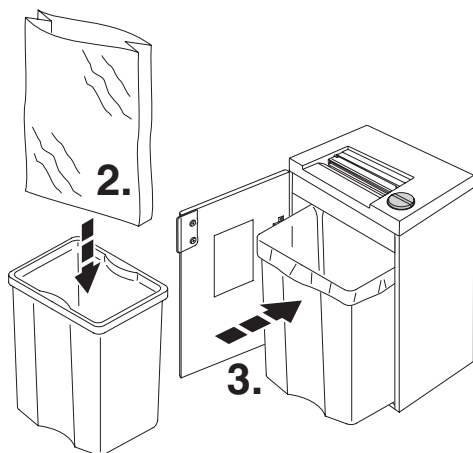
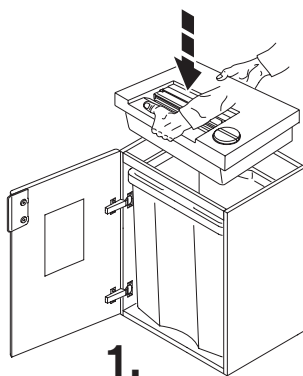
- Sicherheitshinweise • Safety precautions •
- Consignes de sécurité •

# IDEAL



**DE** ON/OFF → Schnellstopp → Türe öffnen!  
**EN** ON/OFF → Quick stop → Open the door!  
**FR** ON/OFF → Arrêt rapide → Ouvrir la porte!

**IDEAL 2445 • IDEAL 2465**



**DE** Türe öffnen, Maschine mit Bedienfeld nach vorne aufsetzen! Auf Finger achten!  
**Verletzungsgefahr!**

Beiliegenden Plastiksack einsetzen.

**EN** Open the door and put the machine onto the cabinet so that the control panel is facing the door. Beware of fingers.

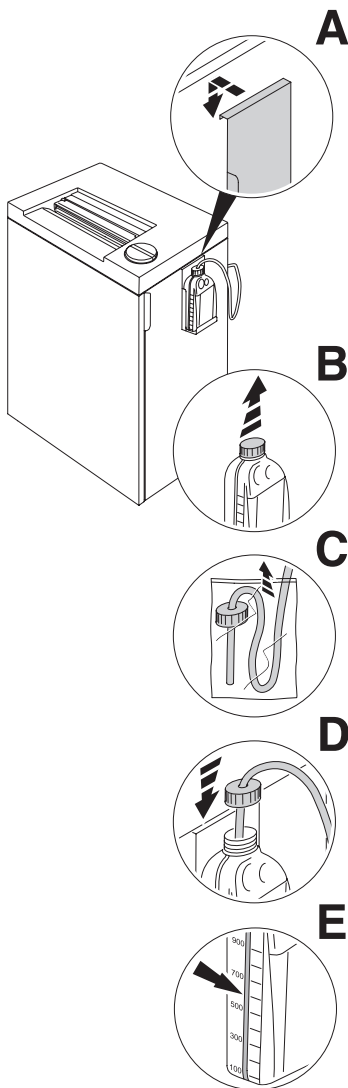
**Risk of injury!**

Insert the enclosed plastic bag.

**FR** Ouvrir la porte. Poser le mécanisme sur le meuble, côté interrupteur placé du côté porte. Attention aux doigts : **risques de blessures!**

Placer le sac plastique.

## IDEAL 2445 Oil, IDEAL 2465 Oil



### DE Ölbehälter installieren: (Nur bei IDEAL 2445 Oil, IDEAL 2465 Oil).

- Halterung für Ölbehälter seitlich am Unterschrank einhängen (A).
- Deckel vom Ölbehälter entfernen (B).
- Plastikbeutel am Ölschlauch entfernen (C).
- Ölschlauch in Ölbehälter einführen und Ölbehälter verschrauben (D).
- Der Ölbehälter hat eine Füllstandsanzeige (E).

### EN Installing the oiler: (Only by IDEAL 2445 Oil, IDEAL 2465 Oil).

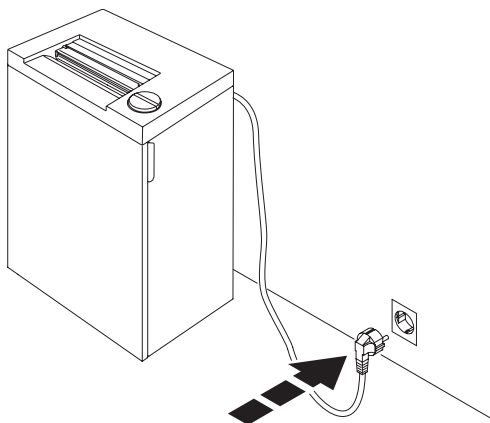
- oiler holder and hook it into the side of the cabinet (A).
- Remove the lid from the oiler (B).
- Remove the plastic bag from the oil tube (C).
- Put the oil tube into the oiler and screw on (D).
- The oil bottle has a fill level indication (E).

### FR Installation du récipient d'huile : (Uniquement sur les modèles IDEAL 2445 Oil, IDEAL 2465 Oil).

- Support de la bouteille d'huile à suspendre sur le meuble (A).
- Enlever le couvercle du récipient (B).
- Retirer le sac plastique du tuyau (C).
- Introduire le tuyau dans le récipient et fermer le récipient (D).
- Niveau de remplissage indiqué sur le récipient (E).

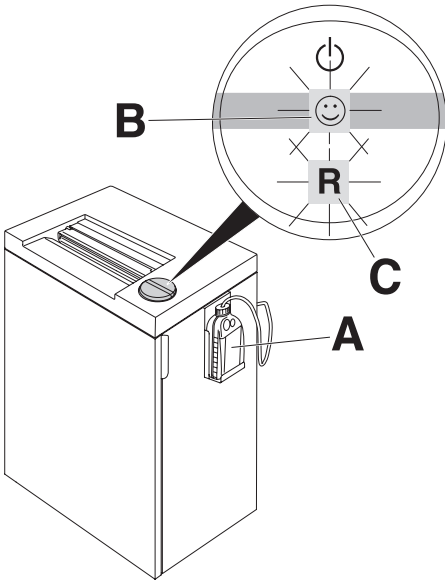
**IDEAL 2445 • IDEAL 2465**

---





- DE** Türe schließen, Stecker in Steckdose.  
**EN** Close the door. Plug into the wall socket.  
**FR** Fermer la porte. Brancher le câble d'alimentation au secteur.

## IDEAL 2445 Oil, IDEAL 2465 Oil





### DE Beim erstmaligen Betrieb und wenn der Ölbehälter (A) gewechselt wurde:

- Schalter  drücken: grünes Licht leuchtet, Maschine betriebsbereit.
- Auf Schalter "R" drücken, solange bis Smiley  (B) dauernd leuchtet. (Schneidwalzen werden automatisch geölt).

### Blinkt LED "R" (C):

- Ölbehälter leer, "R" blinkt wiederholt kurz auf.



### EN When using for the first time and when the oil bottle (A) was changed:

- Press the rocker switch  : green light is on, the machine is now ready for operation.
- Press the rocker switch "R" until the smiley  (B) lit. (cutting shafts are automatically oiled).

### Flashing LED "R" (C):

- Oil bottle is empty, "R" flashing briefly and repeatedly.

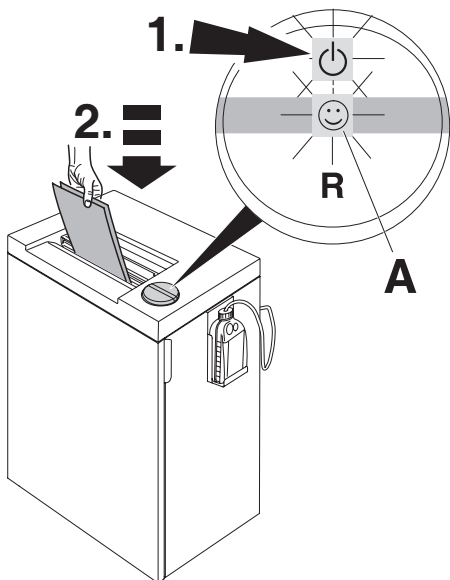
### FR Lors de la 1ère utilisation et lorsque le récipient d'huile (A) a été changé :




- Appuyer sur la touche . Le voyant vert indique que la machine est prête à fonctionner.
- Appuyer sur la touche "R" jusqu'à ce que la LED Smiley  (B) allumé. (Les arbres de couteaux sont huilés automatiquement).




### La LED "R" (C): clignote :

- récipient d'huile vide, "R" clignote brièvement et à plusieurs reprises.


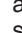
IDEAL 2445 • IDEAL 2465



**DE** Schalter  drücken (1.) : grünes Licht leuchtet, Maschine betriebsbereit. Autom. Anlauf bei Papierzufuhr (2.). Autom. Standby - Abschaltung nach 30 Minuten. Maschine kann jederzeit durch 2 sec. langes Drücken des  Schalters ausgeschaltet werden. Grüne Kontrollleuchte  erlischt. Danach verbraucht die Maschine keinen Strom mehr. **Alle Maschinen haben eine SSC - Anzeige (Smart Shred Control)** zur Leistungsanzeige beim Vernichten des Papiers (A).

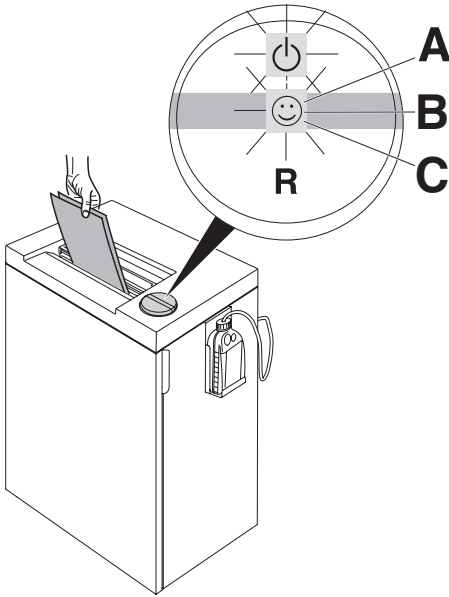
**EN** Press the rocker switch  (1.) : green light is on, the machine is now ready for operation. Starts automatically when paper is inserted (2.). Automatic standby that switches off after 30 minutes. The machine can be switched off at any time by pressing the  switch for 2 seconds. Green LED  control light is off. There will be no power consumption any more.

**Note: All machines have an SSC-Display (Smart Shred Control)** which indicates the used sheet capacity during shredding process (A).

**FR** Appuyer sur la touche . Le voyant vert indique que la machine est prête à fonctionner. Mise en route automatique lors de l'introduction du papier (2.). Mise en veille automatique après 30 minutes. La machine peut être arrêtée à tout moment en appuyant 2 secondes sur l'interrupteur . Le voyant vert s'éteint. Ceci permet une économie d'énergie.

**Note : Toutes les machines disposent d'un contrôle de capacité électronique (SSC)** indiquant la capacité lors de la destruction du papier (A).





**DE LED Smiley leuchtet grün (A)**

Untere bis mittlere Kapazitätsauslastung

**LED Smiley blinkt grün (B)**

Mittlere bis obere Kapazitätsauslastung

**Bei Überlastung:**

erlischt LED Smiley (C) und automatische Reversierung wird aktiviert.

**EN LED smiley lights up green (A)**

Lower to medium capacity utilisation

**LED smiley flashes green (B)**

Medium to upper capacity utilisation

**When overload occurs:**

LED smiley is off (C) and automatic revers is activated

**FR Smiley vert allumé (A)**

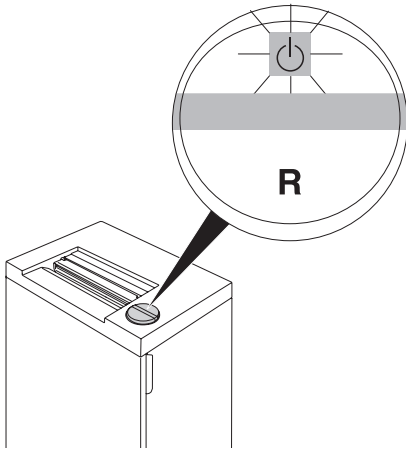
Capacité de charge faible à moyenne

**Smiley vert clignotant (B)**

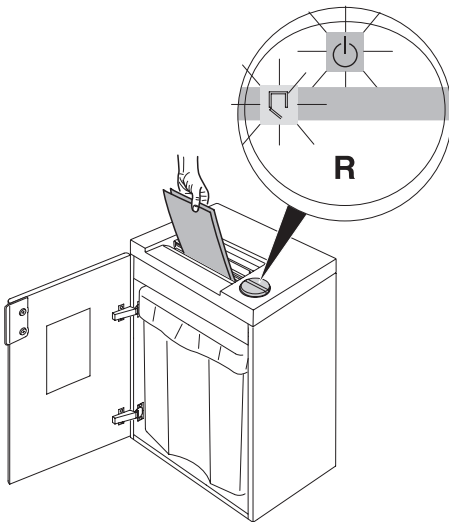
Capacité de charge moyenne à haute

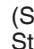

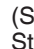

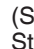

**En cas de surcharge, smiley (C) s'allume et le retour automatique s'enclenche.**

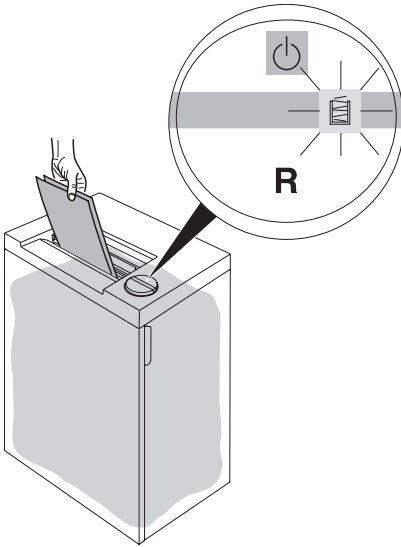
**IDEAL 2445 • IDEAL 2465**






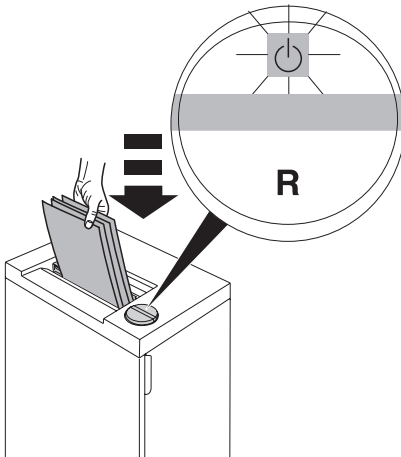
- DE** Automatischer Stopp wenn Papier vernichtet ist.
- EN** Stops automatically when no further paper is inserted.
- FR** Arrêt automatique après le passage des documents.






- DE** Autom. Stopp bei geöffneter Tür.  
(Symbol  und  blinken abwechselnd).
- EN** Stops automatically when door is opened  
Symbols  and  flash alternatively.
- FR** Arrêt automatique en cas de porte ouverte. Les symboles  et  clignotent alternativement.

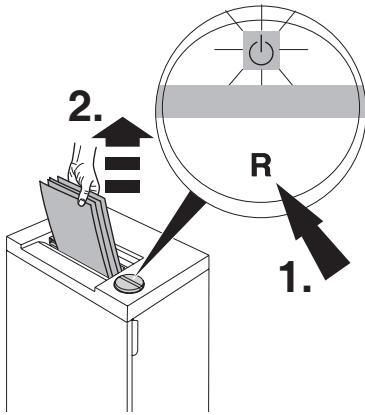


- DE** Autom. Stopp bei vollem Auffangbehälter  
Symbol  "Behälter-voll" - Anzeige leuchtet. Behälter entleeren.  
(Siehe Seite 12).
- EN** Stops automatically when shred bin is full. Empty the bin when "bin full" indicator  lights. (See page 12).
- FR** Arrêt automatique en cas de réceptacle plein. Le symbole  "réceptacle plein" s'allume, vider le réceptacle.  
(Voir page 12).



- DE** Autom. Stopp bei zu viel Papier  
Autom. Rücklauf bei Papierstau.  
(Symbol "Ein/Aus"  blinkt).
- EN** Stops automatically if too much paper is inserted. Automatic reverse if paper jams (Symbol "ON/OFF"  flashes).
- FR** Arrêt automatique lors de l'introduction d'une liasse trop épaisse. Marche arrière automatique en cas de surépaisseur.  
Le symbole "ON/OFF"  clignote.

IDEAL 2445 • IDEAL 2465



**DE Bei Bedarf:**

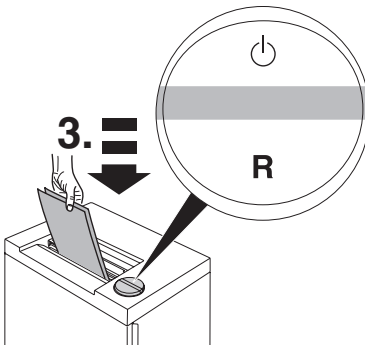
Schalter "R" drücken, Papier entnehmen. (Maschine läuft nur kurz rückwärts, bei Bedarf mehrmals wiederholen).

**EN If required:**

Press the rocker switch "R" and remove paper. (Machine runs for a short time in reverse, if required repeat several times)

**FR Si besoin :**

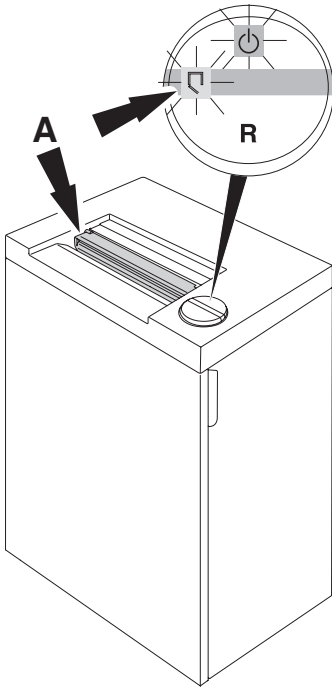
Appuyer sur "R" de la commande multi-fonctions à bascule et retirer les documents engagés (le destructeur enclenche la marche arrière brièvement ; répéter plusieurs fois l'opération, si nécessaire).













**DE** Weniger Papier zuführen.

**EN** Re-feed the paper in smaller quantities

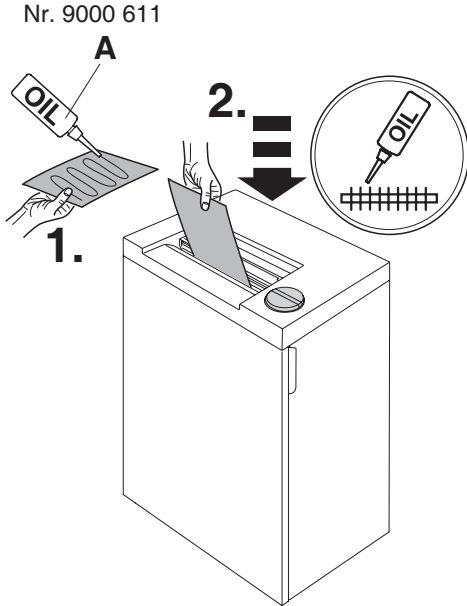
**FR** Introduire des documents moins épais.



- DE** Autom. Stopp wenn Sicherheitsklappe (A) geöffnet wird (Symbole  und  blinken abwechselnd). Sicherheitsklappe schließen, auf Schalter  drücken, Papier wird vernichtet. Zum Entfernen von Papierresten bei einem Papierstau, läuft die Maschine bei geöffneter Sicherheitsklappe nur kurz rückwärts. Bei Bedarf mehrmals Schalter "R" betätigen.
- EN** Automatic stop if safety flap (A) is opened (symbols  and  flash alternatively). Close the safety flap and press the rocker switch , paper is shredded. To remove any paper debris from a paper jam the machine runs for a short time reverse with open safety flap. If required press the rocker switch "R" several times.
- FR** Arrêt automatique lorsque le volet de  sécurité (A) est ouvert (les symboles  et  clignotent alternativement). Fermer l'ouverture sécurisée et appuyer sur  ; les documents sont détruits. Pour évacuer tout reste de document suite à une surépaisseur, le destructeur enclenche la marche arrière un court instant, volet de sécurité ouvert. Si nécessaire, répéter l'opération plusieurs fois.

## IDEAL 2445 • IDEAL 2465

### Streifenschnitt/Straight cut/ Coupe fibres

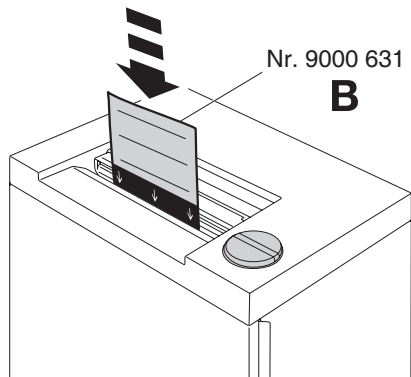


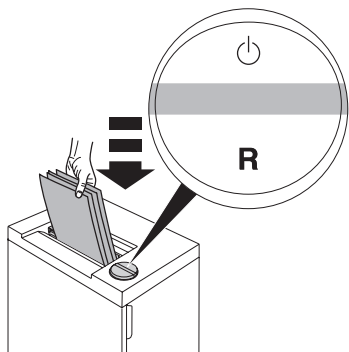
**DE** Bei nachlassender Schneidleistung oder nach jedem gefüllten Auffangbehälter Schneidwerk ölen! (siehe Bild)  
Bei Streifenschnitt Öler (A) verwenden!  
Bei Partikelschnitt die Ölblätter (B) oder Öler (A) verwenden!  
Bestell Nr. siehe Seite 28.

**EN** If the sheet capacity reduces or after the shred bin is emptied oil the shredding mechanism! (see picture)  
With straight cut use the oiler (A)  
With particle cut use the oiler or oil sheets (B)  
Order no. see page 28.

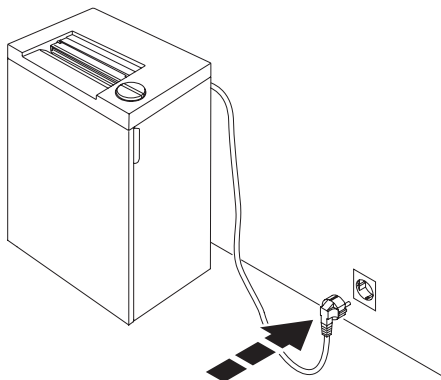
**FR** Lors de chaque changement de réceptacle ou lorsque les performances du destructeur vous semblent un peu diminuées, il faut lubrifier le bloc de coupe! (voir illustration).  
Pour les modèles coupe fibres, utiliser le flacon d'huile (A)  
Pour les modèles coupe croisée, utiliser le flacon d'huile (A) ou les feuilles de papier paraffinées (B).  
Référence de commande : voir page 28.

### Partikelschnitt/Particle cut/Coupe croisée

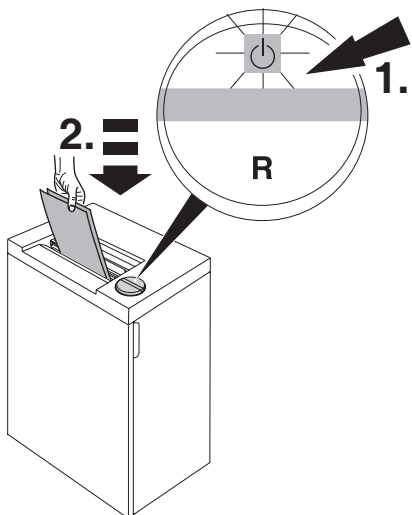


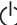




**DE** Maschine läuft nicht an  
**EN** Machine will not start  
**FR** Le destructeur ne se met pas en marche

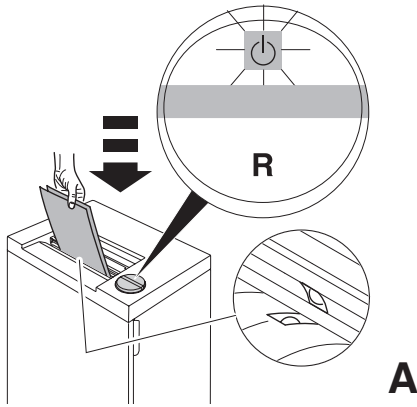


**DE** Netzstecker eingesteckt?  
**EN** Is the machine plugged in?  
**FR** Prise de courant branchée?

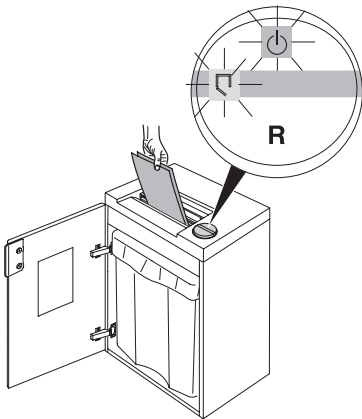


**DE** Schalter  gedrückt? Leuchtet der Schalter grün? (1.). Papier einführen (2.).  
**EN** Is the rocker switch  pressed? The green light rocker switch is ON? (1.). Insert paper (2.).  
**FR** La commande multi-fonctions à basculer est sur  ? Le voyant vert est allumé ? (1.). Introduire le papier (2.).

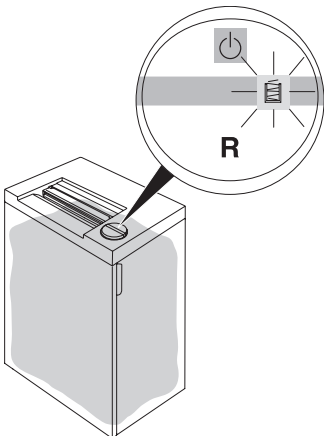
**IDEAL 2445 • IDEAL 2465**



- DE** Papier mittig eingeführt?  
(Lichtschranke) (**A**)
- EN** Feed the paper into the centre of the feed opening? (photo cell) (**A**)
- FR** Introduire les documents au milieu de l'ouverture? (cellule) (**A**)



- DE** Türe auf?
- EN** Door open?
- FR** La porte est-elle ouverte?

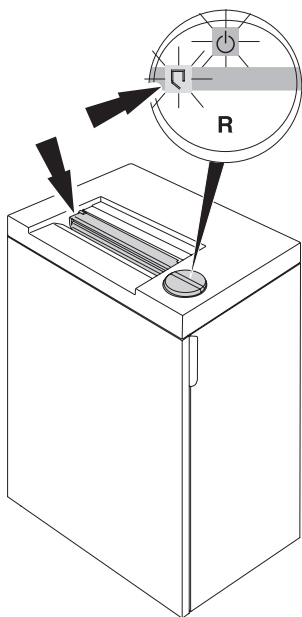


- DE** Auffangbehälter voll?
- EN** Shred bin full?
- FR** Réceptacle plein?

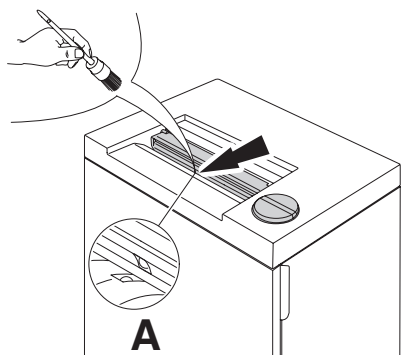


- Mögliche Störungen • Possible malfunctions •
- Incidents éventuels •

# IDEAL

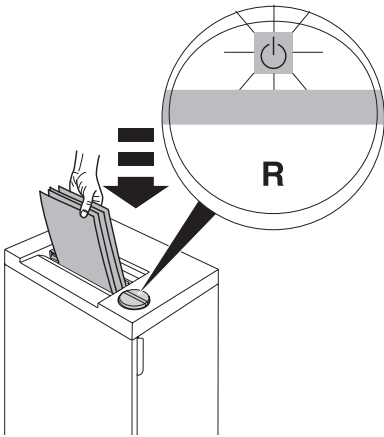


- DE** Sicherheitsklappe offen?  
**EN** Safety flap open?  
**FR** Le volet de sécurité est ouvert ?




- DE Maschine schaltet nicht ab.**  
 Netzstecker ziehen. Lichtschranke (A) mit Pinsel säubern.
- EN Machine will not stop.**  
 Remove plug. Clean the photo cell (A) with a small brush.
- FR Le destructeur ne s'arrête plus:**  
 Débrancher le destructeur. Dépoussiérer la cellule (A) à l'aide d'un pinceau.

IDEAL 2445 • IDEAL 2465





**DE Maschine schaltet ab.**

Überlastschutz. **Maschine abkühlen lassen.**



- Symbol  und "R" blinken abwechselnd.
- Symbol  leuchtet grün, Maschine betriebsbereit.

**EN Machine stops.**

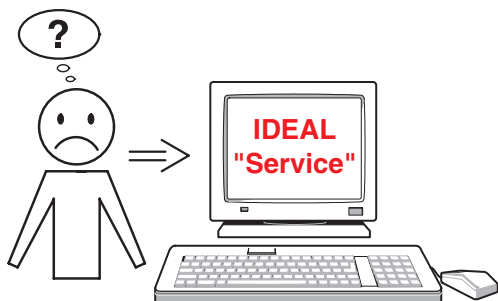
Overload protection. **Please let the machine cool down.**

- Symbols  and "R" flash alternatively.
- Symbol  lights green, machine is ready for operation.

**FR Le destructeur s'arrête:** protection thermique du moteur; **laisser refroidir la machine.**

- Les symboles  et "R" clignotent alternativement.
- Le voyant  s'allume vert, machine prête à fonctionner.

- Mögliche Störungen • Possible malfunctions •
- Incidents éventuels •



**DE Trifft keine der vorher genannten Problemlösungen zu:**

Kontakt: Kundendienst

- [www.ideal.de](http://www.ideal.de) → "Service"  
[service@krug-priester.com](mailto:service@krug-priester.com)

**EN None of the above mentioned methods helped to solve the problem:**

Contact Service Team:

- [www.ideal.de](http://www.ideal.de) → "Service"  
[service@krug-priester.com](mailto:service@krug-priester.com)

**FR En cas de problème autre que ceux énoncés précédemment :**

Prenez contact via notre site Internet, à l'adresse

- [www.ideal.de](http://www.ideal.de) → rubrique "Service"  
[service@krug-priester.com](mailto:service@krug-priester.com)

**IDEAL 2445 • IDEAL 2465**

**DE** Empfohlenes Zubehör  
**EN** Recommended accessories  
**FR** Accessoires recommandés



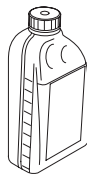
**IDEAL 2445, IDEAL 2465**

**DE** Umweltverträgliches Spezialöl  
(10 x 0,2 Liter).  
**EN** Environmentally friendly oil (10 x 0,2 litre).  
**FR** Huile spéciale biodégradable  
(10 x 0,2 litre).  
**Nr. 9000 611**



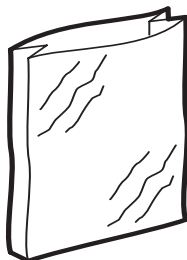
**IDEAL 2445 CC/MC/SMC,  
IDEAL 2465 CC**

**DE** Ölpapier (18 Blatt)  
**EN** Oil sheets (18 Sheets)  
**FR** Feuilles lubrifiantes (18 feuilles)  
**Nr. 9000 611**



**IDEAL 2445 - Oil, IDEAL 2465 - Oil**

**DE** Umweltverträgliches Spezialöl  
(5 x 1 Liter).  
**EN** Environmentally friendly oil (5 x 1 litre).  
**FR** Huile spéciale biodégradable (5 x 1 litre).  
**Nr. 9000 621**



**DE** Plastiksäcke (50 Stück)  
**EN** Plastic bags (50 pieces)  
**FR** Sacs plastiques (50 pièces)  
**Nr. 9000 403**



**DE** Keine Büroklammern und CDs/DVDs vernichten bei IDEAL 2445 MC und IDEAL 2445 SMC!  
Zum Vernichten von CD/DVD ist das Modell IDEAL 2465 mit 4 mm geeignet.  
**Die Zerkleinerung von CD/DVD erfordert häufiges ölen!**

**EN** Do not shred paper clips and CD/DVD with model IDEAL 2445 MC and IDEAL 2445 SMC!  
To destroy CDs/DVDs IDEAL model 2465, 4 mm is the suitable one.  
**It is very important to oil frequently when shredding CD/DVDs.**

**FR** Ne pas détruire d'agrafes ou de trombones et CD/DVD sur le modèle IDEAL 2445 MC et IDEAL 2445 SMC!  
Le modèle IDEAL 2465 en fibres de 4 mm est approprié pour la destruction de CD et DVD.  
**La destruction de CD et DVD nécessite une lubrification fréquente du bloc de coupe.**

IDEAL 2445 • IDEAL 2465



I.T.E. Listed 802 D

**DE** Diese Maschine ist GS-geprüft und entspricht den EG-Richtlinien 2014/35/EU und 2014/30/EU.

**Lärminformation:**

Unter dem nach ISO 7779 zugelassenen Wert von < 70 db (A) ( $L_{PA}$ ).  
Genauer Wert im Leerlauf,  $L_{PA}$  und  $L_{WAd}$  (garantierter A-bewerteter Schalleistungspegel) siehe Seite 30.  
Die spezifischen technischen Daten entnehmen Sie bitte den Angaben auf dem Typenschild der Maschine.  
Für die Inanspruchnahme einer Garantieleistung muss das Gerät durch das Typenschild zu identifizieren sein.  
Technische Änderungen vorbehalten.

**EN** This machine is approved by independent safety laboratories and is in compliance with the EC-regulations 2014/35/EU and 2014/30/EU.

**Sound level information:**

The sound level at the work place is less than the ISO 7779 standard's maximum permissible level of < 70 db (A) ( $L_{PA}$ ).  
Exact value in iding running,  $L_{PA}$  and  $L_{WAd}$  (guaranteed A-rated sound power level) see page 30 for the exact level.

The exact technical specifications can be found on the technical specifications sticker on the machine.

To claim under guarantee, the machine must still carry its original identification label.

Subject to alterations without notice.

**FR** Cette machine a subi les contrôles de sécurité et correspond aux directives européennes 2014/35/EU et 2014/30/EU.

**Niveau sonore:**

Au poste de travail, le niveau sonore est inférieur aux valeurs maximales autorisées par la norme ISO 7779 < 70 décibels ( $L_{PA}$ ). Les valeurs exactes de fonctionnement déterminées par les valeurs  $L_{PA}$  et  $L_{WAd}$  (garantie du niveau de puissance acoustique nominal) Niveau sonore précis : voir page 30.

Les indications techniques se retrouvent sur la plaque signalétique de la machine. Pour bénéficier de la garantie, la machine doit pouvoir être identifiée par sa plaque signalétique. Sous réserve de modifications techniques.

		$L_{pA}$ [dB]A	$L_{WAd}$ [dB]A
2445	4 mm	54	62,8
2445 CC	4x40 mm	54	63,9
2445 CC	2x15 mm	54	62,8
2445 MC	0,8x12 mm	54	64,8
2445 SMC	0,8x5 mm	54	61,5
2465	4 mm	54	64,2
2465 CC	4x40 mm	54	60,7
2465 CC	2x15 mm	54	62,5



- DE** Das Unternehmen Krug + Priester hat ein zertifiziertes Qualitäts-Management-System nach DIN EN ISO 9001:2008 und ein zertifiziertes Umwelt-Management-System nach DIN ISO 14001:2009.
- EN** Krug + Priester has a certified quality management system according to DIN EN ISO 9001:2008 and a certified environmental management system according to DIN ISO 14001:2009.
- FR** L'entreprise KRUG & PRIESTER possède un certificat de qualité du système de management DIN EN ISO 9001/2008, ainsi qu'un certificat environnemental DIN ISO 14001/2009.

IDEAL 2445 • IDEAL 2465



**DE** Dieses Gerät darf nicht mit dem Hausmüll entsorgt werden! Bitte geben sie dieses Gerät an den dafür vorgesehenen Sammelstellen ab! Das Sammeln und Recyceln elektrischen und elektronischen Abfalls schont wertvolle Ressourcen! Das Verpackungsmaterial ist wiederverwertbar. Entsorgen Sie die Verpackung umweltgerecht und führen Sie sie der Wertstoffsammlung zu. Dieser Aktenvernichter ist mit handelsüblichem Werkzeug demontierbar. Sämtliche Verbindungsstellen sind einfach zugänglich und als solche deutlich erkennbar.

**Bitte denken Sie an die Umwelt und entsorgen Sie vernichtete CDs, Karten und andere Datenträger gesondert vom geschredderten Papier. Danke!**

**EN** Please remember to respect the local regulations: hand in the non-working electrical equipments to an appropriate waste disposal centre. The packaging material is recyclable. Dispose of the packaging in an environmentally friendly manner and make it available for the recyclable material collection-service. This shredder can be dismantled with any standard tool kit.

All joining points are easily accessible and as such clearly visible.

**Please think of the environment and dispose shredded CDs, cards and other data medium separately from shredder paper. Thank you!**

**FR** Cette machine ne doit pas être mise au rebut dans les ordures ménagères. Veuillez la déposer dans un point de collecte prévu à cet effet. Le recyclage des éléments électriques et électroniques permet de protéger l'environnement. L'emballage est recyclable. Déposez-le dans un centre de tri.

Ce destructeur est démontable avec des outils courants. Tous les points de jonction sont facilement accessibles et clairement visibles.

**Pensez à l'environnement et séparer du papier les CD, cartes bancaires ou autres supports détruits. Merci !**



**DE EG-KONFORMITÄTSERKLÄRUNG**  
**EN EC-declaration of conformity**  
**FR Déclaration de conformité CE**

- **Hiermit erklären wir, daß die Bauart von**
- Herewith we declare that
- Par la présente, nous déclarons que

**GS- IDENT. Nr.**  
**2445; 2445 CC; 2445 MC; 2445 SMC ID Nr. 11244501**  
**2465; 2465 CC; ID Nr. 11246501**

**UL-IDENT. Nr.**  
**ID Nr. 10244501**  
**ID Nr. 10246501**

- **folgenden einschlägigen Bestimmungen entspricht**
- complies with the following provisions applying to it
- sont conformes aux dispositions pertinentes suivantes

#### **2014/30/EU:**

EMV Richtlinie, EMV Electromagnetic compatibility directive,  
EMV directives compatibilité électromagnétique.

#### **2014/35/EU**

Niederspannungsrichtlinie, Low voltage directive, Directives basse tension.

#### **2011/65/EU**

RoHS Richtlinie, RoHS directive, RoHS directives.

#### **- Angewendete harmonisierte Normen insbesondere**

- Applied harmonised standards in particular
- Normes harmonisées utilisées, notamment

**IEC 60950-1; IEC 61000-3-2; IEC 61000-3-3;**  
**EN 60950-1; EN 55014-1; EN 55014-2; EN 61000-3-2; EN 61000-3-3;**  
**EN ISO 12100; EN ISO 13857; EN ISO 7779**

01.03.2015

Datum

Bevollmächtigter für technische Dokumentation  
Authorized representative for technical documentation  
Représentant autorisé pour la documentation technique.



- Geschäftsführer -

Krug + Priester GmbH u. Co KG  
Simon-Schweitzer-Str. 34  
D-72336 Balingen (Germany)

**IDEAL 2445 • IDEAL 2465**

---

Notizen:  
Remarks:  
Notes :

Notizen:  
Remarks:  
Notes :

• Aktenvernichter • Document Shredders • Destructeurs de Documents •



• Schneidemaschinen • Trimmers and Guillotines • Cisailles et Massicots •



**IDEAL 2445**  
**IDEAL 2445 CC**  
**IDEAL 2445 MC**  
**IDEAL 2445 SMC**

**IDEAL 2465**  
**IDEAL 2465 CC**



**IDEAL 2445 • IDEAL 2465**

---

Krug & Priester GmbH & Co. KG, Balingen garantiza durante al menos 15 años, desde la fecha de producción, la disponibilidad de piezas de repuesto para esta destructora de papel.

Para los niveles de seguridad P-1 a P-5 (de acuerdo a la norma DIN 66399) Krug & Priester otorga una garantía de por vida contra cualquier rotura en los ejes de corte (ver página 3) definición de uso normal.

Para los niveles de seguridad P-6 y P-7 (de acuerdo a la norma DIN 66399) Krug & Priester otorga una garantía de dos años contra cualquier rotura en los ejes de corte, ver definición de uso normal.

### **Uso normal del equipo.**

1. Esta destructora es adecuada para destruir papel.
2. El conjunto de cuchillas, las cuales son de acero reforzado, pueden destruir pequeñas cantidades de clips y grapas.

Esta prestación no puede ser aplicada a destructoras con un tipo de corte e 0,8 x 12 mm. En esta situación clips y grapas debes ser retiradas del papel antes de ser destruido.

3. Dependiendo del tipo de retal efectuado por el cabezal de corte, pequeñas cantidades de CD, DVD´s, tarjetas de crédito y diskettes pueden ser parcialmente destruidos. Para averiguar si este tipo de material puede ser destruido por su destructora por favor contacte con **[www.ideal.de](http://www.ideal.de)**

- Sicherheitshinweise • Safety precautions •
- Consignes de sécurité • Veiligheidsvoorschriften •
- Misure di Sicurezza • Normas de Seguridad •
- Säkerhetsföreskrifter • Turvallisuusohjeita • Sikkerhetsforskriftene •
- Środki bezpieczeństwa • Меры предосторожности •

## IDEAL 2445 • IDEAL 2465



- DE** Bitte lesen Sie vor Inbetriebnahme der Maschine unbedingt diese Betriebsanleitung und beachten Sie die Sicherheitshinweise. Die Betriebsanleitung muss jederzeit verfügbar sein.
- EN** Please read these operating instructions before putting the machine into operation and observe the safety precautions. The operating instructions must always be available.
- FR** Nous vous prions de lire attentivement le mode d'emploi avant d'utiliser la machine, et attirons votre attention sur les consignes de sécurité. Les instructions d'utilisation et les consignes de sécurité doivent toujours être disponibles.
- NL** Leest u voor de ingebruik name van het apparaat a.u.b. deze gebruiksaanwijzing goed door en neemt u de veiligheidsinstructies n acht. De gebruiksaanwijzing en de veiligheids-voorschriften moeten altijd binnen handbereik zijn.
- IT** Per favore legga questo manuale di istruzione prima di mettere in funzione il distruggidocumenti e osservi le regole di sicurezza. Le istruzioni d'uso devono essere sempre disponibili.
- ES** Le recomendamos lea las instrucciones antes de poner en funcionamiento esta máquina y cumpla las normas de seguridad. Las instrucciones de servicio y seguridad deben estar siempre disponibles.
- SV** Läs igenom denna bruksanvisning innan ni startar maskinen. Var noga med säkerhetsföreskrifterna. Instruktionsmanualen måste alltid finnas tillgänglig.
- FI** Lue nämä käyttö-ohjeet läpi ennenkuin käynnistät laitteen ! Noudata turvaohjeita. Käyttöohjeiden on oltava aina saatavilla.
- NO** Lees gjennom denne bruksanvisningen før De tar i bruk maskinen Vær oppmerksom på sikkerhetsforskriftene. Operatørmmanualen må alltid være tilgjengelig.
- PL** Proszę uważnie przeczytać instrukcję obsługi przed uruchomieniem urządzenia i stosować się do przepisów bezpieczeństwa. Instrukcje obsługi muszą być zawsze dostępne.
- RU** Пожалуйста, прочитайте инструкцию по эксплуатации перед установкой аппарата, соблюдайте технику безопасности. Инструкция по эксплуатации должна находиться в доступном для пользователя месте.
- HU** A gép üzembe helyezése előtt figyelmesen olvassa el a kezelési utasítást és tartsa be a biztonsági előírásokat. A kezelési utasításnak mindig elérhetőnek kell lennie.
- TR** Lütfen makineyi çalıştırmadan önce bu kullanma talimatlarını dikkatli bir şekilde okuyunuz ve belirtilen güvenlik önlemlerine uyunuz. Kullanma Talimatları her zaman kullanıma hazır olmalıdır.
- DA** Før installation af maskinen bedes De venligst læse brugervejledningen og være opmærksom på sikkerhedsanvisningerne. Brugervejledningen skal altid være tilgængelig.
- CS** Prosím přečtěte si instrukce k obsluze a dodržujte bezpečnostní upozornění. Návod k obsluze musí být vždy dostupný.
- PT** Por favor leiam o manual de instruções antes de colocar a máquina em operação e vejam as precauções de segurança. As instruções de operação deverão estar sempre disponíveis.
- EL** ΠΑΡΑΚΑΛΩ ΔΙΑΒΑΣΤΕ ΤΙΣ ΟΔΗΓΙΕΣ ΧΡΗΣΕΩΣ ΚΑΙ ΤΙΣ ΠΡΟΦΥΛΑΞΕΙΣ ΑΣΦΑΛΕΙΑΣ ΠΡΙΝ ΒΑΛΕΤΕ ΤΟ ΜΗΧΑΝΗΜΑ ΣΕ ΛΕΙΤΟΥΡΓΙΑ. ΟΙ ΟΔΗΓΙΕΣ ΧΡΗΣΗΣ ΠΡΕΠΕΙ ΝΑ ΕΙΝΑΙ ΠΑΝΤΑ ΔΙΑΘΕΣΙΜΕΣ.
- SL** Prosim preberite navodila za uporabo ter upoštevajte varnostna opozorila preden zaženete napravo. Navodila naj bodo vedno pri roki.
- SK** Starostlivo si preštudujte tento návod na obsluhu pred uvedením stroja do prevádzky a najmä bezpečnostné predpisy. Držte tento návod na obsluhu na dostupnom mieste.
- ET** Palun lugege enne masina käivitamist käesolevat kasutusjuhendit ning järgige ohutusnõudeid. Kasutusjuhend peab alati käepärast olema.
- ZH** 使用機器前，請閱讀此操作指引，並留意安全守則  
操作手冊必須是經常可用的。
- AR** والامان، الوقاية تعليمات ملاحظة نرجو كما الماكينة بتشغيل البدء قبل التشغيل تعليمات قراءة نرجو لا بد من وجود تعليمات التشغيل دائما





**DE** Keine Bedienung durch Kinder!  
**EN** Children must not operate the machine!  
**FR** Pas d'utilisation par un enfant!  
**NL** Geen bediening door kinderen!  
**IT** Non lasciare utilizzare il tagliacarte a bambini!  
**ES** No dejar que la utilicen los niños!  
**SV** Installera maskinen utom räckhåll för barn!  
**FI** Asentakaa laite lasten ulottumattomiin!  
**NO** Installer maskinen utenfor rekkevidde for barn!  
**PL** Dzieciom nie wolno obsługiwać urządzenia!  
**RU** Не допускайте детей к пользованию аппаратом!  
**HU** Gyerekek a gépet nem kezelhetik  
**TR** Makinayı Çocuklar Kullanmamalıdır.  
**DA** Må kun betjenes af voksne  
**CS** Stroj nesmí být obsluhován dětmi!  
**PT** As crianças não devem trabalhar com a máquina!  
**EL** ΑΠΑΓΟΡΕΥΕΤΑΙ Η ΧΡΗΣΗ ΑΠΟ ΠΑΙΔΙΑ.  
**SL** Otroci ne smejo uporabljati naprave  
**SK** So strojom nesmú pracovať deti!  
**ET** Lapsed ei tohi masinat kasutada!  
**ZH** 勿让儿童使用机器!  
**AR** يجب علي الأطفال عدم تشغيل الماكينة.



**DE** Nicht in das Schneidwerk greifen!  
**EN** Do not reach into the feed-opening of the cutting head!  
**FR** Ne pas introduire les mains dans le bloc de coupe!  
**NL** Blijf buiten het bereik van de invoeropening!  
**IT** Non toccare il meccanismo di taglio (apertura di alimentazione)!  
**ES** No introducir la mano en la abertura de alimentación del cabezal de corte!  
**SV** Använd inte fingrarna i öppningen till skärverket!  
**FI** Älkää työntäkö sormia teräpakkaan!  
**NO** Bruk ikke fingrene i åpningen til skjæreverket!  
**PL** Nie wkładać rąk pomiędzy głowice tnące!  
**RU** Не допускайте попадания рук в приемное отверстие режущей головки!  
**HU** Ne nyúljon a vágószerkezetbe!  
**TR** Lütfen kesici kafaların çekme sürme ağızlarına dokunmayınız.  
**DA** Hold fingere væk fra åbningen til skæreværket  
**CS** Nesahejte do vstupní šterbiny a nedotýkejte se řezacího mechanismu!  
**PT** Não mexer dentro da abertura de alimentação da cabeça de corte!  
**EL** ΜΗΝ ΑΓΓΙΖΕΤΕ ΤΟΥΣ ΚΥΛΙΝΔΡΟΥΣ ΚΟΠΗΣ.  
**SL** Ne vtikajte prstov v odprtino rezalne glave  
**SK** Nezasahujte rukami do priestoru medzi nožmi v rezacej hlave!  
**ET** Ärge pange kätt lõikepea sõõduavasse!  
**ZH** 机器操作时，切勿接触刀头入口！  
**AR** لا يجب الوصول أبداً إلى فتحة التغذية الخاصة برأس القطع.



- Sicherheitshinweise • Safety precautions •
- Consignes de sécurité • Veiligheidsvoorschriften •
- Misura di Sicurezza • Normas de Seguridad •
- Säkerhetsföreskrifter • Turvallisuusohjeita • Sikkerhetsforskriftene •
- Srodki bezpieczeñstwa • Меры предосторожности •

IDEAL 2445 • IDEAL 2465



**DE** Vorsicht bei langen Haaren!  
**EN** Long hair can become entangled in cutting head!  
**FR** Attention aux cheveux longs !  
**NL** Pas op met lang haar!  
**IT** Capelli lunghi possono entrare nella testa di taglio!  
**ES** Tener cuidado con el cabello largo puede enredarse en el cabezal de corte!

**SV** Undvik långt hår i närheten av skärverket!  
**FI** Varokaa pitkien hiusten joutumista teräpakkaan !  
**NO** Vær forsiktig med langt hår i nærheten av skjæreverket!  
**PL** Uwaga na długie włosy!  
**RU** Избегайте попадания длинных волос в механизм аппарата!

**HU** Vigyázzon a hosszú hajra!  
**TR** Uzun saçlara dikkat. Kesici kafalar tarafından içeri çekilebilir.

**DA** Undgå langt hår i nærheden af skæreværket  
**CS** Dlouhé vlasy mohou být zachyceny a vtaženy do řezacího mechanismu!

**PT** O cabelo comprido pode ficar preso na cabeça de corte!  
**EL** ΚΡΑΤΕΙΣΤΕ ΜΑΚΡΙΑ ΑΠΟ ΤΗΝ ΕΙΣΟΔΟ ΤΡΟΦΟΔΟΣΙΑΣ.

**SL** Pazite da dolgi lasje ne pridejo med rezalne nože!  
**SK** Dajte pozor, aby sa do rezacej hlavy nedostali dlhé vlasy !

**ET** Pikad juuksed võivad lõikepeasse kinni jääda!

**ZH** 切勿让长头发接近刀头!

**AR** يجب الحذر من أن الماكينة قد تلتقط الشعر الطويل.



**DE** Vorsicht bei Krawatten und langen Kleidungsstücken!  
**EN** Take care of ties and other loose pieces of clothing!  
**FR** Attention au port de cravates et autres vêtements flottants !  
**NL** Let op met stropdassen en andere losse kledingdelen!  
**IT** Attenzione alle cravatte e altre parti sporgenti di stoffa!  
**ES** Tener cuidado con las corbatas y todo tipo de prendas sueltas!

**SV** Var aktsam med slipsar och andra lösa delar av klädsen!  
**FI** Varokaa solmiotanne ja muita pitkiä vaatekappaleitanne !

**NO** Vær forsiktig med slips og løse klesplagg!  
**PL** Uważać na krawaty i inne luźne części garderoby!  
**RU** Остерегайтесь попадания галстука и других частей одежды!

**HU** Vigyázzon a nyakkendőre és a logó ruházatra!  
**TR** Lütfen Gravatt ve uzun giysi uzantılarına dikkat ediniz.

**DA** Undgå løse eller hængene klæder inærheden af skæreværket

**CS** Pozor na kravaty a volné součásti oděvu!  
**PT** Cuidado com as gravatas ou outro tipo de roupa solta!

**EL** ΓΡΑΒΑΤΕΣ, ΚΡΕΜΑΣΤΑ ΡΟΥΧΑ ΚΑΙ ΚΟΣΜΗΜΑΤΑ.

**SL** Pazite na kravato ali druge dele obleke, da ne pridejo med rezalne nože!

**SK** Dajte pozor, aby sa do rezacej hlavy nedostali kravaty resp. dlhé visiace predmety !

**ET** Olge ettevaatlik lipsude ja muude lahtiste riidesemetega!

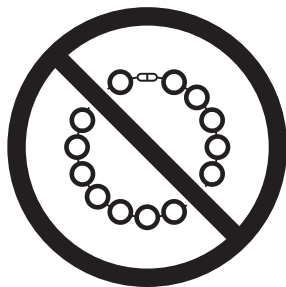
**ZH** 小心领带和其它宽松衣物!

**AR** ينبغي توخي منتهى الحذر عند وجود أربطة العنق أو غيرها من قطع الملابس المتدلية.



- Sicherheitshinweise • Safety precautions •
- Consignes de sécurité • Veiligheidsvoorschriften •
- Misure di Sicurezza • Normas de Seguridad •
- Säkerhetsföreskrifter • Turvallisuusohjeita • Sikkerhetsforskriftene •
- Środki bezpieczeństwa • Меры предосторожности •

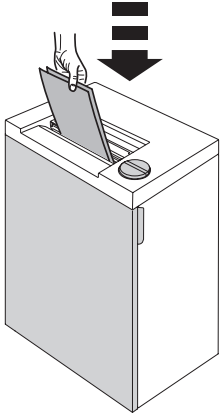
# IDEAL



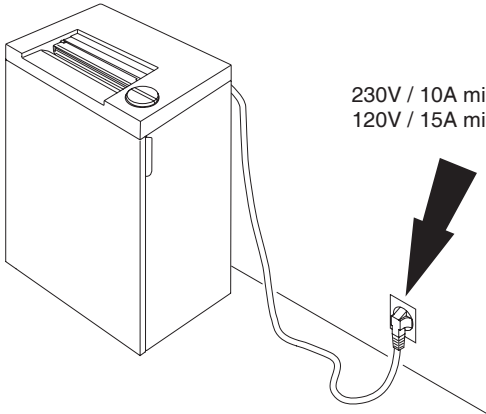
- DE** Vorsicht bei Schmuck!
- EN** Be careful of loose jewellery!
- FR** Attention au port de bijoux !
- NL** Let op met halskettingen en andere juwelen!
- IT** Attenzione ai gioielli!
- ES** Tener cuidado con las joyas!
- SV** Var aktsam med löst hängande smycken!
- FI** Varokaa korujen joutumista teräpakkaan!
- NO** Vær forsiktig med løsthengende smykker!
- PL** Ostrożnie z biżuterią!
- RU** Будьте осторожны с длинными свисающими украшениями!
- HU** Vigyázzon az ékszerekkel!
- TR** Mücevherlerinizin uzun parçalarına dikkat ediniz.
- DA** Undgå løse smykker i nærheden af skæreværket
- CS** Pozor na volné šperky!
- PT** Cuidado com os colares!
- EL** ΚΙΝΔΥΝΟΣ ΤΡΑΥΜΑΤΙΣΜΟΥ.
- SL** Pazite da nakit ne pade med rezalne nože!
- SK** Dajte pozor, aby sa dorezacej hlavy nedostali retiazky a podobné visiace predmety !
- ET** Olge ettevaatlik liikuvate eheteaga!
- ZH** 注意所佩带饰物!
- AR** ينبغي توخي منتهى الحذر عند وجود سلاسل المجوهرات المتدلية و غيرها.

**IDEAL 2445 • IDEAL 2465**

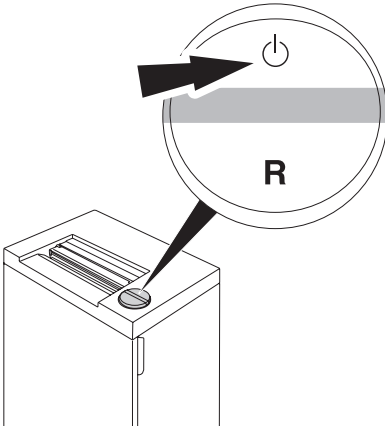
---





La puerta debe estar cerrada cuando la máquina esté en funcionamiento!



Asegúrese de tener libre acceso al enchufe principal

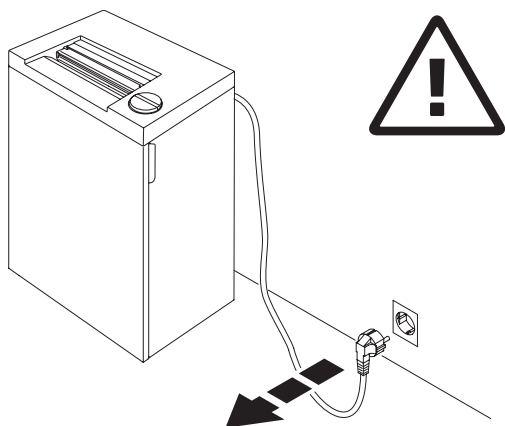


Modo de espera automático que se apaga tras 30 minutos. La máquina puede apagarse en cualquier momento pulsando la tecla  durante 2 segundos. El indicador LED verde se apaga . Con ello, no hay habrá ningún consumo. Dentro de estos 30 minutos la destructora de papel consume la siguiente energía Wh.

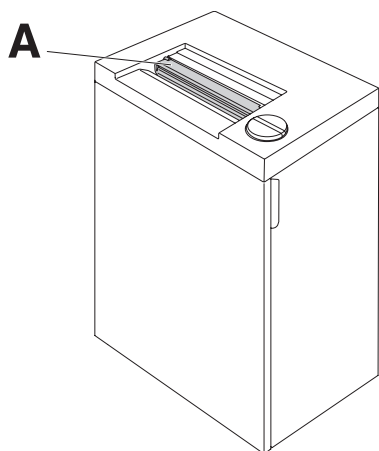
**IDEAL 2445 1,815 Wh**

**IDEAL 2465 1,815 Wh**

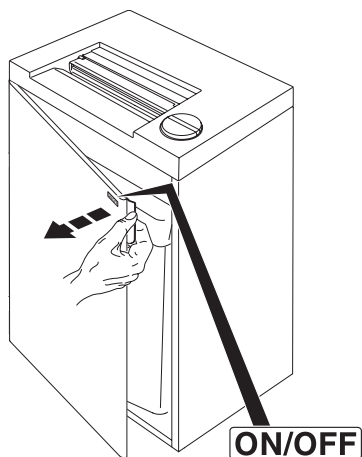
**IDEAL 2445 • IDEAL 2465**



Quite la clavija antes de limpiar la máquina. **No lleve a cabo ninguna reparación sobre la máquina destructora.** (véase pág. 27).

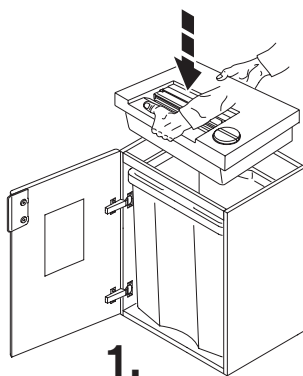


¡No usar la máquina sin la tapa de seguridad (A)!

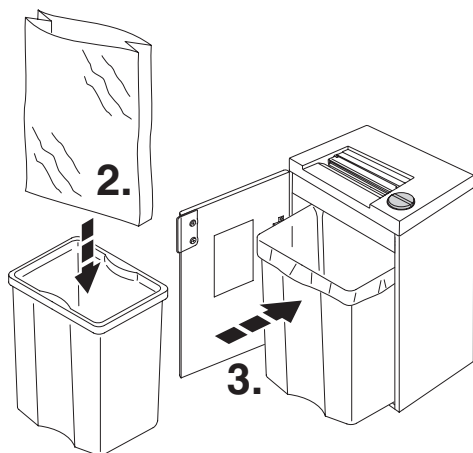


ON/OFF → Parada rápida → Abra la puerta!

IDEAL 2445 • IDEAL 2465

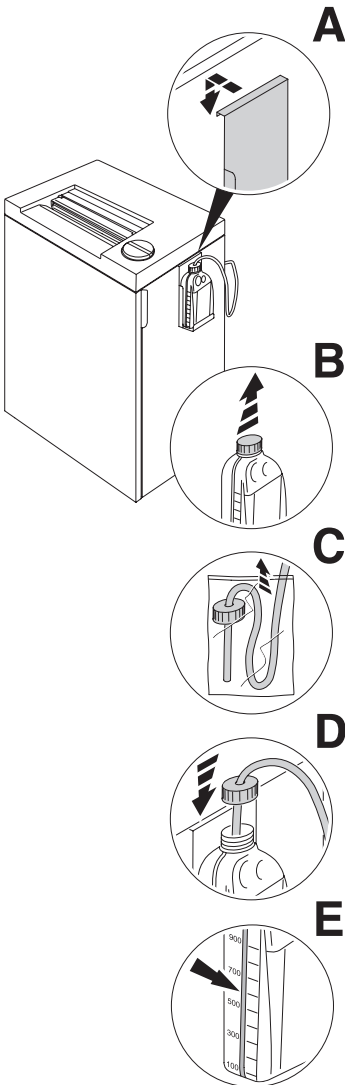


Abra la puerta y coloque el cabezal dentro del mueble con el panel de control hacia el frontal. Vigile no se enganche los dedos. **Peligro de hacerse daño!** Coloque la bolsa de plástico que se incluye.





## IDEAL 2445 Oil, IDEAL 2465 Oil

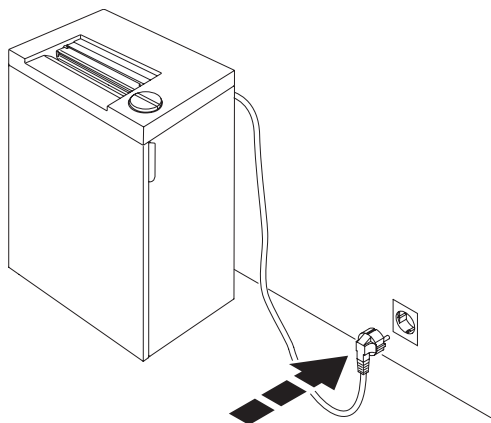


### Instalación del depósito lubricante: (Solo la IDEAL 2445 Oil, IDEAL 2465 Oil)

- Monte el soporte para la botella de aceite sobre el lateral del mueble (A)
- retire el tapón del depósito (B).
- Retirar la bolsa de plástico del tubo de aceite. (C).
- Coloque el tubo en el depósito de lubricado y atornille a presión (D).
- La botella de aceite tiene un Fullstandsanzeige (E).

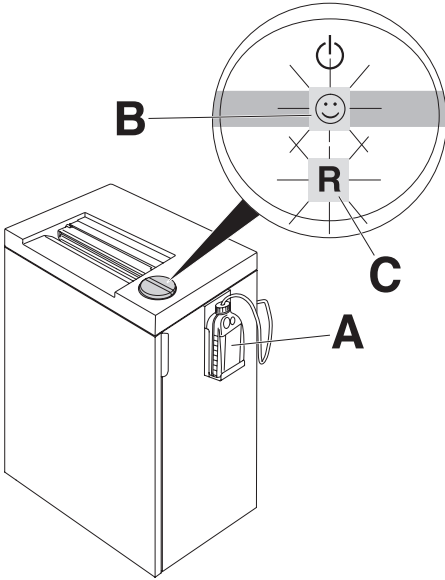
**IDEAL 2445 • IDEAL 2465**

---





Cerrar la puerta. Conecte la máquina a un enchufe de pared.

## IDEAL 2445 Oil, IDEAL 2465 Oil



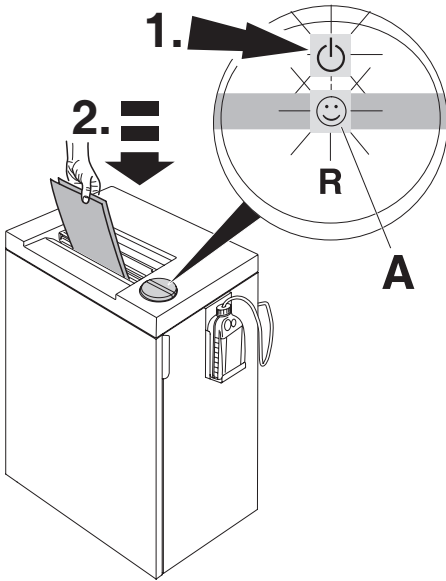
**Cuando se utilice por primera vez o bien cuando se cambie la botella de aceite (A):**




- Presionar botón  a luz verde indica que está listo para funcionar.
- Presione "R" hasta que el indicador  (B) cara sonriente luces. (El bloque triturador se habrá lubricado automáticamente.)

**Indicador "R" parpadeando (C):**

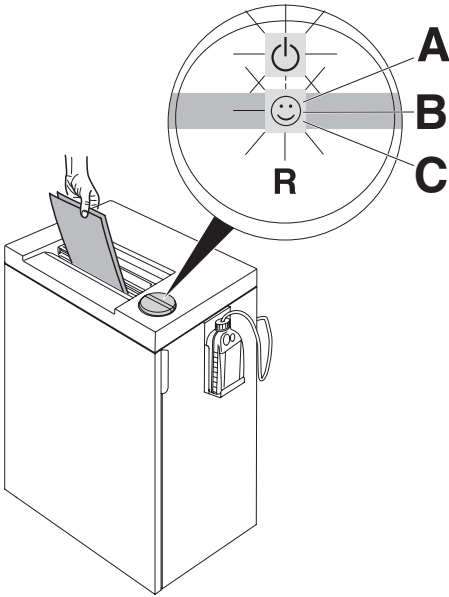
- La botella de aceite está vacía, "R" parpadeo breve y repetidamente.

IDEAL 2445 • IDEAL 2465



Presionar botón  (1.) a luz verde indica que está listo para funcionar. Inicio automático con el indicador en verde en caso de inserción de papel (2.). Modo de espera automático que se apaga tras 30 minutos. La máquina puede apagarse en cualquier momento pulsando la tecla  durante 2 segundos. El indicador LED verde se apaga . Con ello, no hay habrá ningún consumo.

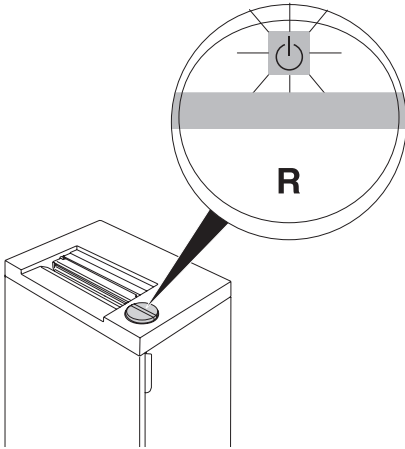
**Nota: El modelo ITodas las máquinas está dotado del sistema SSC (control electrónico de capacidad) que indica la capacidad en hojas todavía disponible, para optimizar el proceso de destrucción (A).**





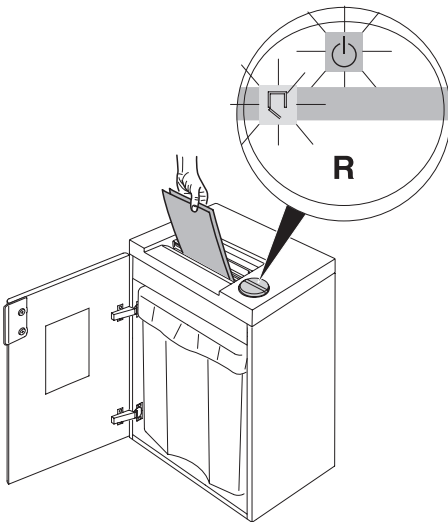
El "smiley" LED se ilumina en verde (A) utilización baja a media de la capacidad  
El "smiley" LED parpadea en verde (B) utilización media a máxima de capacidad  
**Cuando se sobrepasa la capacidad:** se apaga el "smiley" LED (C) y se activa el mecanismo automático de marcha atrás.

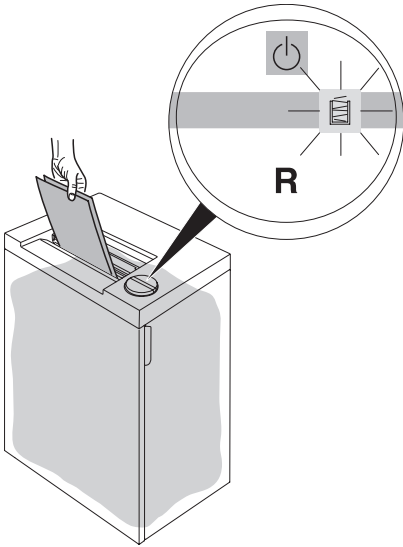
**IDEAL 2445 • IDEAL 2465**


Se para automáticamente cuando acaba de destruir el papel.

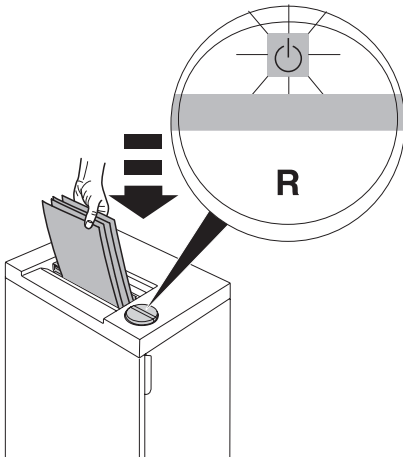



Se para automáticamente cuando la puerta está abierta.  
Los símbolos  y  parpadean alternativamente.



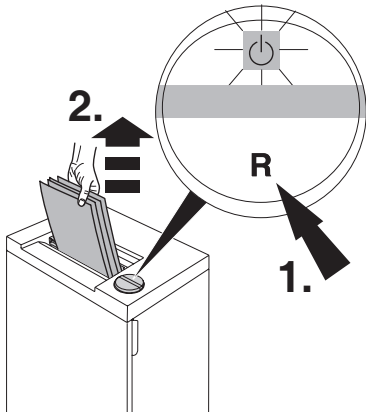


Se para automáticamente cuando la receptáculo está llena. Vacíe la sobre cuando el indicador de "receptáculo llena"  se encienda. (Véase pág. 12).



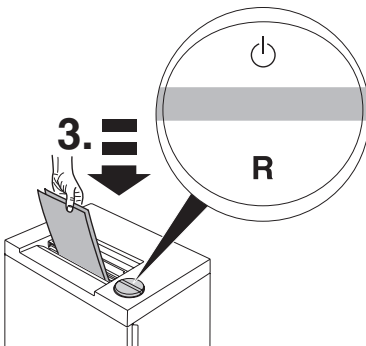
Se para automáticamente si se introduce demasiado papel. Retroceso automático en caso de atasco de papel. (Parpadea el símbolo "encendido/apagado" )

IDEAL 2445 • IDEAL 2465



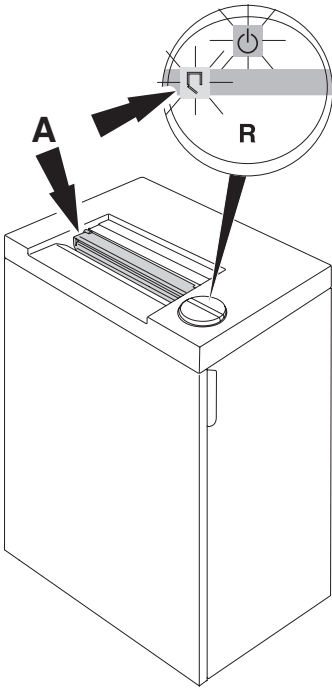
**En caso necesario:**




Pulsar "R" en el botón basculante y retirar el papel. (La máquina funciona durante un momento en modo invertido. Si es necesario, repetir la operación varias veces)



Vuelva a introducir el papel en pequeñas cantidades.

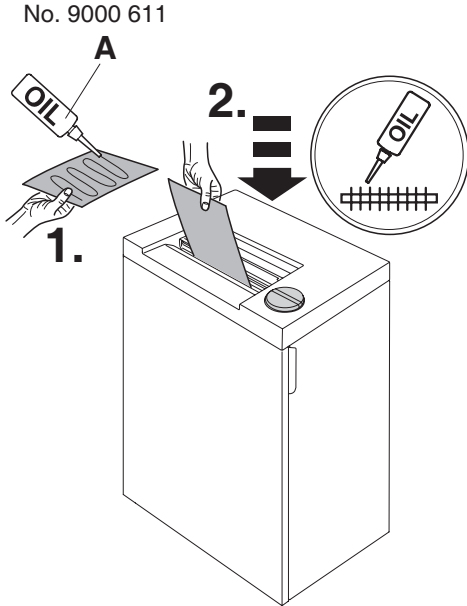




Parada automática si se levanta la solapa de seguridad (Símbolos  y  parpadean alternativamente). Bajar la solapa de seguridad y pulsar el botón  basculante para volver a destruir papel. Para retirar restos de un atasco de papel, la máquina funciona durante un momento en modo invertido con la solapa de seguridad levantada. Si es necesario, repetir la operación varias veces.

**IDEAL 2445 • IDEAL 2465**

**Streifenschnitt/Straight cut/  
Coupe fibres**



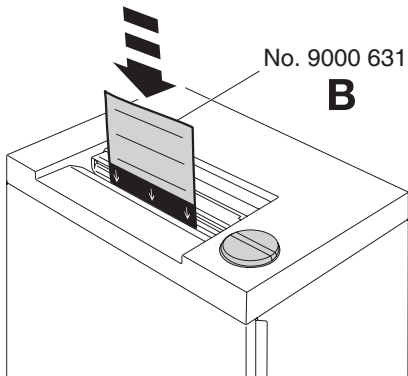
Si la capacidad de hojas se reduce o si la receptáculo está llena, recomendamos que lubrique el mecanismo destructor! (mirar dibujo)

Para el modelo de corte en tiras utilizar el bote de aceite (**A**)

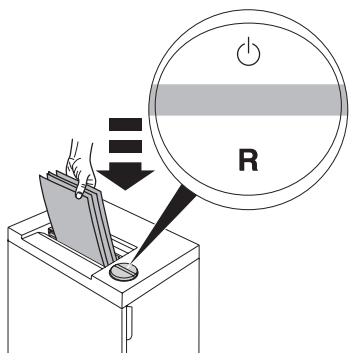
Para el modelo de corte en partículas, utilizar el bote de aceite o las hojas con aceite (**B**)

Consultar las referencias de ambos artículos (**A** y **B**) en la página 28.

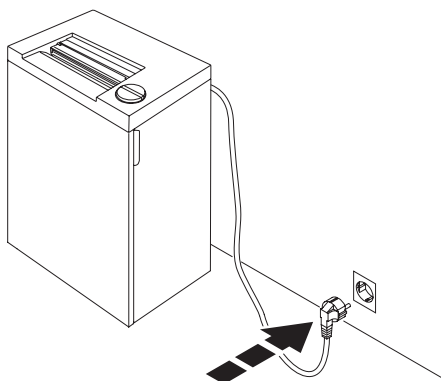
**Partikelschnitt/Particle cut/Coupe croisée**




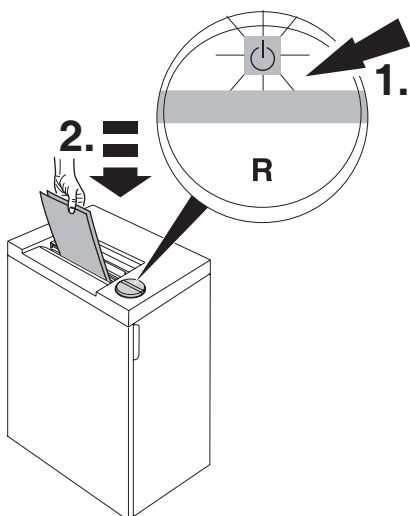
## La máquina no funciona



¿La máquina está enchufada?

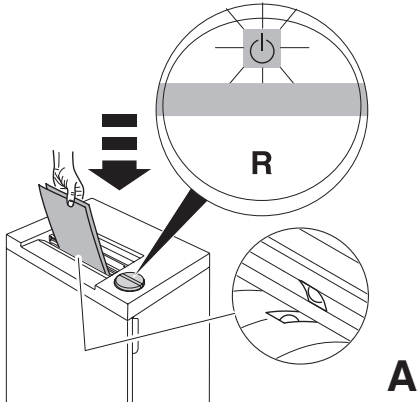


¿El botón basculante está pulsado  ?  
¿La luz verde está encendida? (1.).  
Insertar el papel (2.).

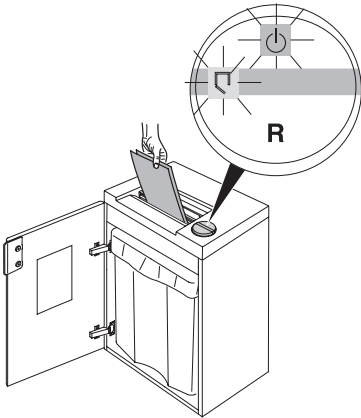


**IDEAL 2445 • IDEAL 2465**

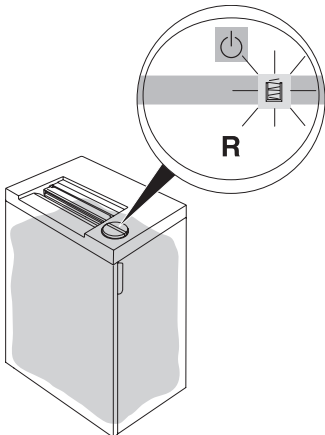
¿Inserte el papel en medio de la abertura de alimentación? (Célula fotoeléctrica) (A)



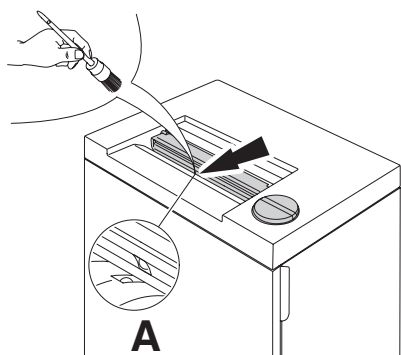
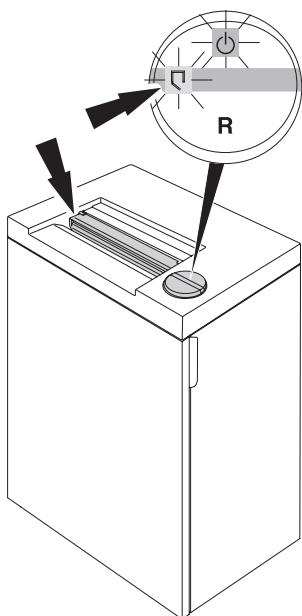
¿La puerta está abierta?



¿Receptáculo lleno?



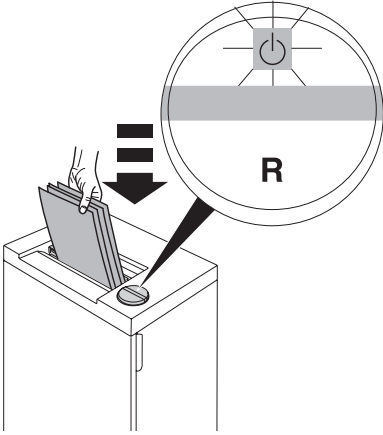
¿Solapa de seguridad levantada?



**La máquina no parará.**  
Desconecte el enchufe de la toma.  
Limpie la célula fotoeléctrica (A) con un cepillo.

IDEAL 2445 • IDEAL 2465

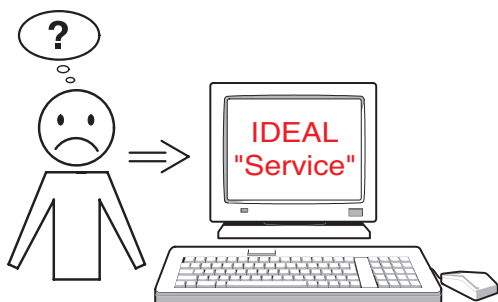
---



**La máquina se para.**

Posibles sobrecargas. **Por favor, deje enfriar la máquina.**

- Símbolos ⏻ y "R" parpadean alternativamente.
- El indicador verse ⏻ se ilumina. la máquina está lista para operar.



**Si ninguno de los métodos ayudan a solucionar el problema:**

Contacte con el servicio técnico

- [www.ideal.de](http://www.ideal.de) → "Servicio"  
[service@krug-priester.com](mailto:service@krug-priester.com)

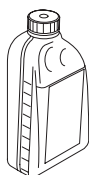
### Accesorios Recomendados



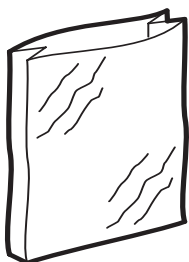
**IDEAL 2445, IDEAL 2465**  
Aceite biodegradable (10 x 0,2 litro).  
**No. 9000 611**



**IDEAL 2445 CC/MC/SMC,**  
**IDEAL 2465 CC**  
Hojas del a ceite (18 piezas)  
**No. 9000 631**



**IDEAL 2445 - Oil, IDEAL 2465 - Oil**  
Aceite biodegradable (5 x 1 litro).  
**No. 9000 621**



Bolsas de plástico (50 piezas)  
**No. 9000 403**





El Modelo IDEAL 2445 MC y IDEAL 2445 SMC! no permite clips y CD/DVD!

Para destruir CDs/DVDs el modelo IDEAL 2465, 4 mm es lo apropiado.

**Es muy importante lubricar las cuchillas con frecuencia a la hora de destruir CDs/DVDs!**

IDEAL 2445 • IDEAL 2465



I.T.E. Listed 802 D

Esta máquina está aprobada por laboratorios de seguridad independientes y de conformidad con las regulaciones-CE 2014/35/EU y 2014/30/EU.

**Nivel de ruido:**

El nivel de ruido en el lugar de trabajo es inferior al nivel máximo permitido de < 70 db (A) ( $L_{PA}$ ) por la normativa ISO 7779.

Valor exacto en ralentí,  $L_{PA}$  y  $L_{WAd}$  (nivel acústico nominal garantizado).

Ver página 30 para el nivel exacto.

Las especificaciones técnicas exactas se encuentran adheridas a la máquina.

Para cualquier reclamación en garantía, la máquina ha de estar provista de la placa original de identificación.

Sujeto a cambio sin notificación.

		$L_{pA}$ [dB]A	$L_{WAd}$ [dB]A
2445	4 mm	54	62,8
2445 CC	4x40 mm	54	63,9
2445 CC	2x15 mm	54	62,8
2445 MC	0,8x12 mm	54	64,8
2445 SMC	0,8x5 mm	54	61,5
2465	4 mm	54	64,2
2465 CC	4x40 mm	54	60,7
2465 CC	2x15 mm	54	62,5



Krug + Priester tiene un sistema de gestión de calidad certificado según DIN EN ISO 9001:2008 y un sistema de gestión ambiental certificado según DIN ISO 14001:2009.

IDEAL 2445 • IDEAL 2465

---



Por favor recuerde que debe respetar las regulaciones locales: llevar los equipos eléctricos que no funcionen a una central de eliminación de residuos. El material de embalaje es reciclable. Eliminar el respete embalaje de manera que se el medico ambiente y ponerlo a disposición para su recogida en los contenedores de reciclado.

Esta destructora puede desmontarse con cualquier kit estándar de herramientas. Todos los puntos de unión son fácilmente accesibles y, como tal, claramente visibles.

**Por favor, piense en el medio ambiente y separe los residuos de CDs, tarjetas y otros soportes de información de los residuos de papel. ¡Gracias!**

**DE EG-KONFORMITÄTSERKLÄRUNG**  
**EN EC-declaration of conformity**  
**FR Déclaration de conformité CE**  
**ES Declaración CE de conformidad**

- Hiermit erklären wir, daß die Bauart von
- Herewith we declare that
- Par la présente, nous déclarons que
- Por la presente, declaramos que la

<b>2445; 2445 CC; 2445 MC; 2445 SMC</b>	<b>GS- IDENT. Nr.</b> <b>ID Nr. 11244501</b>	<b>UL-IDENT. Nr.</b> <b>ID Nr. 10244501</b>
<b>2465; 2465 CC;</b>	<b>ID Nr. 11246501</b>	<b>ID Nr. 10246501</b>

- folgenden einschlägigen Bestimmungen entspricht
- complies with the following provisions applying to it
- sont conformes aux dispositions pertinentes suivantes
- satisface las disposiciones pertinentes siguientes

#### **2014/30/EU:**

EMV Richtlinie, EMV Electromagnetic compatibility directive,  
EMV directives compatibilité électromagnétique, Directiva de compatibilidad  
electromagnética EMW

#### **2014/35/EU**

Niederspannungsrichtlinie, Low voltage directive, Directives basse tension,  
Directiva de bajo voltaje

#### **2011/65/EU**

RoHS Richtlinie, RoHS directive, RoHS directives, RoHS directiva.

#### **- Angewendete harmonisierte Normen insbesondere**

- Applied harmonised standards in particular
- Normes harmonisées utilisées, notamment
- Normas armonizadas utilizadas particularmente

**IEC 60950-1; IEC 61000-3-2; IEC 61000-3-3;**  
**EN 60950-1; EN 55014-1; EN 55014-2; EN 61000-3-2; EN 61000-3-3;**  
**EN ISO 12100; EN ISO 13857; EN ISO 7779**

01.03.2015  
Datum

Bevollmächtigter für technische Dokumentation  
Authorized representative for technical documentation  
Représentant autorisé pour la documentation technique.  
Representante autorizado para documentación técnica



- Geschäftsführer -

Krug + Priester GmbH u. Co KG  
Simon-Schweitzer-Str. 34  
D-72336 Balingen (Germany)

Notas:

Notas:

• Destructoras de Documentos •



• Cizallas y Guillotinas •





**IDEAL 2445**  
**IDEAL 2445 CC**  
**IDEAL 2445 MC**  
**IDEAL 2445 SMC**

**IDEAL 2465**  
**IDEAL 2465 CC**



**IDEAL 2445 • IDEAL 2465**

---

Varuosade kättesaadavus ja garantii

Krug & Priester GmbH & Co. KG, Balingen garanteerib 15 aasta jooksul tootmiskuupäevast alates varuosade kättesaadavuse sellele paberihundile.

Turvasemete P-1 kuni P-5 (vastavalt standardile DIN 66399) osas tagab Krug & Priester eluaegse garantii löikevõllide (vt lk 3) igasuguse purunemise suhtes; vt tavapärase kasutamise määratlust.

Turvasemete P-6 kuni P-7 (vastavalt standardile DIN 66399) osas tagab Krug & Priester 2-aastase garantii löikevõllide (vt lk 3) igasuguse purunemise suhtes; vt tavapärase kasutamise määratlust.

**Normaalse kasutamise määratlus:**

1. See paberipurustaja sobib paberi purustamiseks.
2. Spetsiaalsest karastatud terasest valmistatud purustamisvõllid on vastupidavad väikesele hulgale kirja- ja paberiklambritele.

See ei kehti aga 0,8 x 12 mm või väiksema osakese suurusega paberipurustajatele. Nende puhul tuleb klambrid enne purustamist paberilt eemaldada.

3. Olenevalt purustuspea tekitatavast purustussuurusest, võib osaliselt purustada ka väikeseid koguseid CD-sid, DVD-sid, krediitkaarte, kliendikaarte ja plaate. Saamaks teada, kas teie paberipurustaja suudab sellist tüüpi andmekandjaid purustada, lugege lähemalt veebisaiti **[www.ideal.de](http://www.ideal.de)**.

- Sicherheitshinweise • Safety precautions •
- Consignes de sécurité • Veiligheidsvoorschriften •
- Misure di Sicurezza • Normas de Seguridad •
- Säkerhetsföreskrifter • Turvallisuusohjeita • Sikkerhetsforskriftene •
- Środki bezpieczeństwa • Меры предосторожности •

## IDEAL 2445 • IDEAL 2465



- DE** Bitte lesen Sie vor Inbetriebnahme der Maschine unbedingt diese Betriebsanleitung und beachten Sie die Sicherheitshinweise. Die Betriebsanleitung muss jederzeit verfügbar sein.
- EN** Please read these operating instructions before putting the machine into operation and observe the safety precautions. The operating instructions must always be available.
- FR** Nous vous prions de lire attentivement le mode d'emploi avant d'utiliser la machine, et attirons votre attention sur les consignes de sécurité. Les instructions d'utilisation et les consignes de sécurité doivent toujours être disponibles.
- NL** Leest u voor de ingebruik name van het apparaat a.u.b. deze gebruiksaanwijzing goed door en neemt u de veiligheidsinstructies n acht. De gebruiksaanwijzing en de veiligheids-voorschriften moeten altijd binnen handbereik zijn.
- IT** Per favore legga questo manuale di istruzione prima di mettere in funzione il distruggidocumenti e osservi le regole di sicurezza. Le istruzioni d'uso devono essere sempre disponibili.
- ES** Le recomendamos lea las instrucciones antes de poner en funcionamiento esta máquina y cumpla las normas de seguridad. Las instrucciones de servicio y seguridad deben estar siempre disponibles.
- SV** Läs igenom denna bruksanvisning innan ni startar maskinen. Var noga med säkerhetsföreskrifterna. Instruktionsmanualen måste alltid finnas tillgänglig.
- FI** Lue nämä käyttö-ohjeet läpi ennenkuin käynnistät laitteen ! Noudata turvaohjeita. Käyttöohjeiden on oltava aina saatavilla.
- NO** Lees gjennom denne bruksanvisningen før De tar i bruk maskinen Vær oppmerksom på sikkerhetsforskriftene. Operatørmmanualen må alltid være tilgjengelig.
- PL** Proszę uważnie przeczytać instrukcję obsługi przed uruchomieniem urządzenia i stosować się do przepisów bezpieczeństwa. Instrukcje obsługi muszą być zawsze dostępne.
- RU** Пожалуйста, прочитайте инструкцию по эксплуатации перед установкой аппарата, соблюдайте технику безопасности. Инструкция по эксплуатации должна находиться в доступном для пользователя месте.
- HU** A gép üzembe helyezése előtt figyelmesen olvassa el a kezelési utasítást és tartsa be a biztonsági előírásokat. A kezelési utasításnak mindig elérhetőnek kell lennie.
- TR** Lütfen makineyi çalıştırmadan önce bu kullanma talimatlarını dikkatli bir şekilde okuyunuz ve belirtilen güvenlik önlemlerine uyunuz. Kullanma Talimatları her zaman kullanıma hazır olmalıdır.
- DA** Før installation af maskinen bedes De venligst læse brugervejledningen og være opmærksom på sikkerhedsanvisningerne. Brugervejledningen skal altid være tilgængelig.
- CS** Prosím přečtěte si instrukce k obsluze a dodržujte bezpečnostní upozornění. Návod k obsluze musí být vždy dostupný.
- PT** Por favor leiam o manual de instruções antes de colocar a máquina em operação e vejam as precauções de segurança. As instruções de operação deverão estar sempre disponíveis.
- EL** ΠΑΡΑΚΑΛΩ ΔΙΑΒΑΣΤΕ ΤΙΣ ΟΔΗΓΙΕΣ ΧΡΗΣΕΩΣ ΚΑΙ ΤΙΣ ΠΡΟΦΥΛΑΞΕΙΣ ΑΣΦΑΛΕΙΑΣ ΠΡΙΝ ΒΑΛΕΤΕ ΤΟ ΜΗΧΑΝΗΜΑ ΣΕ ΛΕΙΤΟΥΡΓΙΑ. ΟΙ ΟΔΗΓΙΕΣ ΧΡΗΣΗΣ ΠΡΕΠΕΙ ΝΑ ΕΙΝΑΙ ΠΑΝΤΑ ΔΙΑΘΕΣΙΜΕΣ.
- SL** Prosim preberite navodila za uporabo ter upoštevajte varnostna opozorila preden zaženete napravo. Navodila naj bodo vedno pri roki.
- SK** Starostlivo si preštudujte tento návod na obsluhu pred uvedením stroja do prevádzky a najmä bezpečnostné predpisy. Držte tento návod na obsluhu na dostupnom mieste.
- ET** Palun lugege enne masina käivitamist käesolevat kasutusjuhendit ning järgige ohutusnõudeid. Kasutusjuhend peab alati käepärast olema.
- ZH** 使用機器前，請閱讀此操作指引，並留意安全守則  
操作手冊必須是經常可用的。
- AR** والامان، الوقاية تعليمات ملاحظة نرجو كما الماكينة بتشغيل البدء قبل التشغيل تعليمات قراءة نرجو لا بد من وجود تعليمات التشغيل دائما



- DE** Keine Bedienung durch Kinder!  
**EN** Children must not operate the machine!  
**FR** Pas d'utilisation par un enfant!  
**NL** Geen bediening door kinderen!  
**IT** Non lasciare utilizzare il tagliacarte a bambini!  
**ES** No dejar que la utilicen los niños!  
**SV** Installera maskinen utom räckhåll för barn!  
**FI** Asentakaa laite lasten ulottumattomiin!  
**NO** Installer maskinen utenfor rekkevidde for barn!  
**PL** Dzieciom nie wolno obsługiwać urządzenia!  
**RU** Не допускайте детей к пользованию аппаратом!  
**HU** Gyerekek a gépet nem kezelhetik  
**TR** Makinayı Çocuklar Kullanmamalıdır.  
**DA** Må kun betjenes af voksne  
**CS** Stroj nesmí být obsluhován dětmi!  
**PT** As crianças não devem trabalhar com a máquina!  
**EL** ΑΠΑΓΟΡΕΥΕΤΑΙ Η ΧΡΗΣΗ ΑΠΟ ΠΑΙΔΙΑ.  
**SL** Otroci ne smejo uporabljati naprave  
**SK** So strojom nesmú pracovať deti!  
**ET** Lapsed ei tohi masinat kasutada!  
**ZH** 勿让儿童使用机器!  
**AR** يجب علي الأطفال عدم تشغيل الماكينة.



- DE** Nicht in das Schneidwerk greifen!  
**EN** Do not reach into the feed-opening of the cutting head!  
**FR** Ne pas introduire les mains dans le bloc de coupe!  
**NL** Blijf buiten het bereik van de invoeropening!  
**IT** Non toccare il meccanismo di taglio (apertura di alimentazione)!  
**ES** No introducir la mano en la abertura de alimentación del cabezal de corte!  
**SV** Använd inte fingrarna i öppningen till skärverket!  
**FI** Älkää työntäkö sormia teräpakkaan!  
**NO** Bruk ikke fingrene i åpningen til skjæreverket!  
**PL** Nie wkładać rąk pomiędzy głowicę tnącą!  
**RU** Не допускайте попадания рук в приемное отверстие режущей головки!  
**HU** Ne nyúljon a vágószerkezetre!  
**TR** Lütfen kesici kafaların çekme sürme ağızlarına dokunmayınız.  
**DA** Hold fingere væk fra åbningen til skæreværket  
**CS** Nesahejte do vstupní šterbiny a nedotýkejte se řezacího mechanismu!  
**PT** Não mexer dentro da abertura de alimentação da cabeça de corte!  
**EL** ΜΗΝ ΑΓΓΙΖΕΤΕ ΤΟΥΣ ΚΥΛΙΝΔΡΟΥΣ ΚΟΠΗΣ.  
**SL** Ne vtikajte prstov v odprtino rezalne glave  
**SK** Nezasahujte rukami do priestoru medzi nožmi v rezacej hlave!  
**ET** Ärge pange kätt lõikepea sõõduavasse!  
**ZH** 机器操作时，切勿接触刀头入口！  
**AR** لا يجب الوصول أبداً إلى فتحة التغذية الخاصة برأس القطع.



- Sicherheitshinweise • Safety precautions •
- Consignes de sécurité • Veiligheidsvoorschriften •
- Misura di Sicurezza • Normas de Seguridad •
- Säkerhetsföreskrifter • Turvallisuusohjeita • Sikkerhedsforskriftene •
- Srodki bezpieczeñstwa • Меры предосторожности •

IDEAL 2445 • IDEAL 2465



**DE** Vorsicht bei langen Haaren!  
**EN** Long hair can become entangled in cutting head!  
**FR** Attention aux cheveux longs !  
**NL** Pas op met lang haar!  
**IT** Capelli lunghi possono entrare nella testa di taglio!  
**ES** Tener cuidado con el cabello largo puede enredarse en el cabezal de corte!

**SV** Undvik långt hår i närheten av skärverket!  
**FI** Varokaa pitkien hiusten joutumista teräpakkaan !  
**NO** Vær forsiktig med langt hår i nærheten av skjæreverket!  
**PL** Uwaga na długie włosy!  
**RU** Избегайте попадания длинных волос в механизм аппарата!

**HU** Vigyázzon a hosszú hajra!  
**TR** Uzun saçlara dikkat. Kesici kafalar tarafından içeri çekilebilir.

**DA** Undgå langt hår i nærheden af skæreværket  
**CS** Dlouhé vlasy mohou být zachyceny a vtaženy do řezacího mechanismu!

**PT** O cabelo comprido pode ficar preso na cabeça de corte!  
**EL** ΚΡΑΤΕΙΣΤΕ ΜΑΚΡΙΑ ΑΠΟ ΤΗΝ ΕΙΣΟΔΟ ΤΡΟΦΟΔΟΣΙΑΣ.

**SL** Pazite da dolgi lasje ne pridejo med rezalne nože!  
**SK** Dajte pozor, aby sa do rezacej hlavy nedostali dlhé vlasy !

**ET** Pikad juuksed võivad lõikepeasse kinni jääda!

**ZH** 切勿让长头发接近刀头!

**AR** يجب الحذر من أن الماكينة قد تلتقط الشعر الطويل.



**DE** Vorsicht bei Krawatten und langen Kleidungsstücken!  
**EN** Take care of ties and other loose pieces of clothing!  
**FR** Attention au port de cravates et autres vêtements flottants !  
**NL** Let op met stropdassen en andere losse kledingdelen!  
**IT** Attenzione alle cravatte e altre parti sporgenti di stoffa!  
**ES** Tener cuidado con las corbatas y todo tipo de prendas sueltas!

**SV** Var aktsam med slipsar och andra lösa delar av klädsen!  
**FI** Varokaa solmiotanne ja muita pitkiä vaatekappaleitanne !

**NO** Vær forsiktig med slips og løse klesplagg!  
**PL** Uważać na krawaty i inne luźne części garderoby!

**RU** Остерегайтесь попадания галстука и других частей одежды!  
**HU** Vigyázzon a nyakkendőre és a logó ruházatra!

**TR** Lütfen Gravatt ve uzun giysi uzantilarına dikkat ediniz.

**DA** Undgå løse eller hængene klæder inærheden af skæreværket  
**CS** Pozor na kravaty a volné součásti oděvu!

**PT** Cuidado com as gravatas ou outro tipo de roupa solta!

**EL** ΓΡΑΒΑΤΕΣ, ΚΡΕΜΑΣΤΑ ΡΟΥΧΑ ΚΑΙ ΚΟΣΜΗΜΑΤΑ.

**SL** Pazite na kravato ali druge dele obleke, da ne pridejo med rezalne nože!

**SK** Dajte pozor, aby sa do rezacej hlavy nedostali kravaty resp. dlhé visiace predmety !

**ET** Olge ettevaatlik lipsude ja muude lahtiste riidesemetega!

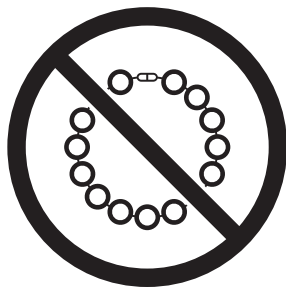
**ZH** 小心领带和其它宽松衣物!

**AR** ينبغي توخي منتهى الحذر عند وجود أربطة العنق أو غيرها من قطع الملابس المتدلية.



- Sicherheitshinweise • Safety precautions •
- Consignes de sécurité • Veiligheidsvoorschriften •
- Misure di Sicurezza • Normas de Seguridad •
- Säkerhetsföreskrifter • Turvallisuusohjeita • Sikkerhetsforskriftene •
- Środki bezpieczeństwa • Меры предосторожности •

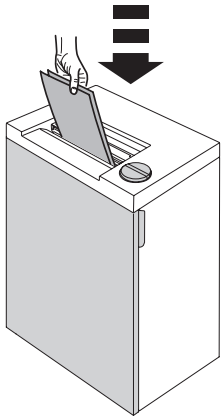
# IDEAL



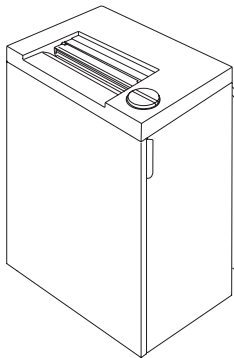
- DE** Vorsicht bei Schmuck!
- EN** Be careful of loose jewellery!
- FR** Attention au port de bijoux !
- NL** Let op met halskettingen en andere juwelen!
- IT** Attenzione ai gioielli!
- ES** Tener cuidado con las joyas!
- SV** Var aktsam med löst hängande smycken!
- FI** Varokaa korujen joutumista teräpakkaan!
- NO** Vær forsiktig med løsthengende smykker!
- PL** Ostrożnie z biżuterią!
- RU** Будьте осторожны с длинными свисающими украшениями!
- HU** Vigyázzon az ékszerekkel!
- TR** Mücevherlerinizin uzun parçalarına dikkat ediniz.
- DA** Undgå løse smykker i nærheden af skæreværket
- CS** Pozor na volné šperky!
- PT** Cuidado com os colares!
- EL** ΚΙΝΔΥΝΟΣ ΤΡΑΥΜΑΤΙΣΜΟΥ.
- SL** Pazite da nakit ne pade med rezalne nože!
- SK** Dajte pozor, aby sa dorezacej hlavy nedostali retiazky a podobné visiace predmety !
- ET** Olge ettevaatlik liikuvate eheteaga!
- ZH** 注意所佩带饰物!
- AR** ينبغي توخي منتهى الحذر عند وجود سلاسل المجوهرات المتدلية و غيرها.

**IDEAL 2445 • IDEAL 2465**

---

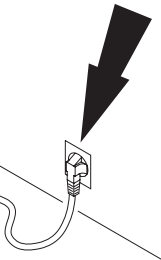


Paberihundi käitamisel peab uks kinni olema!

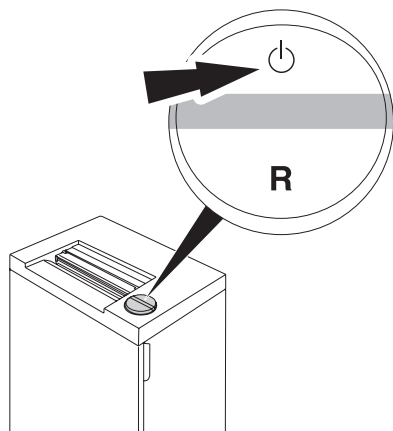



Tagage vaba juurdepääs vooluvõrku.


230V / 10A min.  
120V / 15A min.







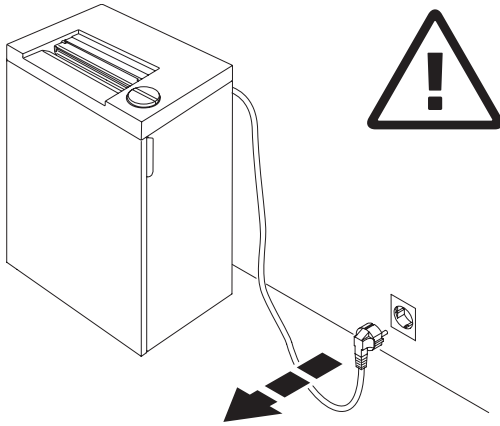
Automaatne ooteseisund, mis lülitub 30 minuti möödudes välja. Masinat saab igal ajal uuesti sisse lülitada, vajutades 2 sekundi vältel nuppu .

Roheline LED-indikaatorlamp  kustub. Voolutarbimine lakkab. Nende 30 minuti jooksul kasutab paberipurustaja järgmise koguse elektrienergiat (Wh).

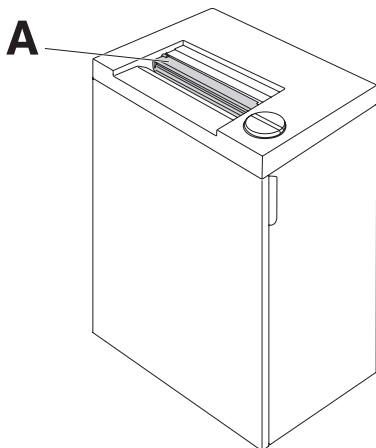
**IDEAL 2445 1,815 Wh**

**IDEAL 2465 1,815 Wh**

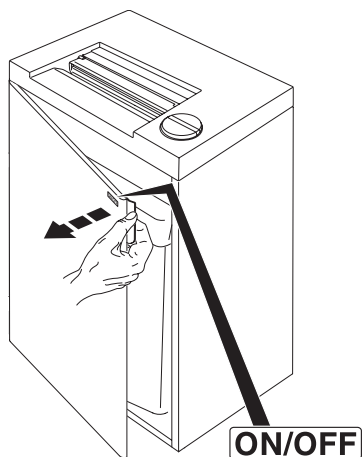
**IDEAL 2445 • IDEAL 2465**



Enne masina puhastamist eemaldage pistik seinast. **Ärge remontige paberihunti mitte mingil juhul ise!** (Vt lk 27.)

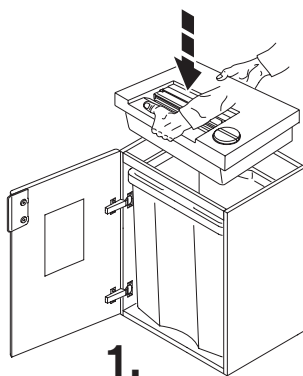


Ärge kasutage masinat ilma kaitseklapita (**A**).

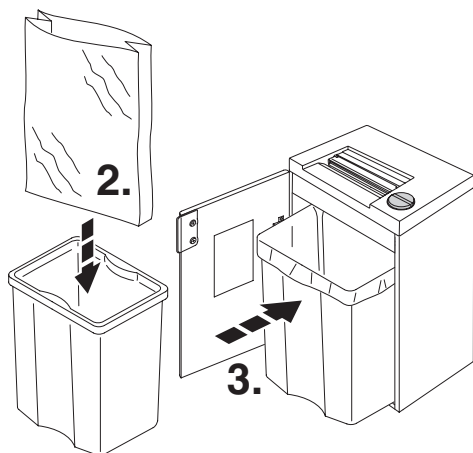


ON/OFF (SEES/VÄLJAS) → Kiirseiskamine →  
Avage uks!

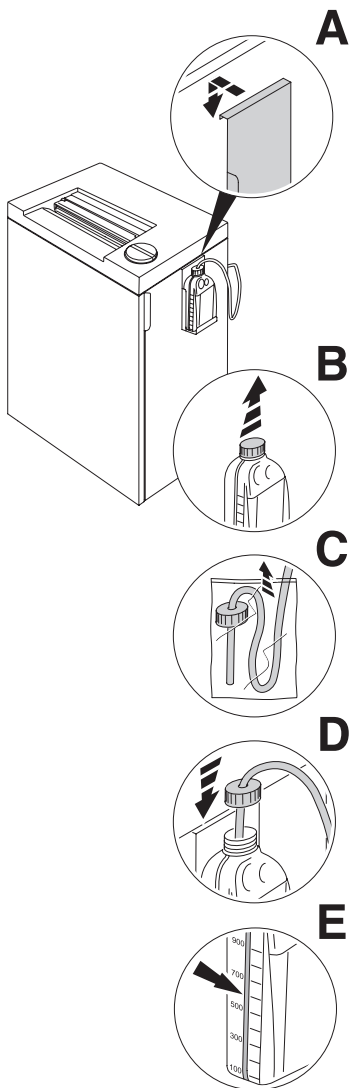
IDEAL 2445 • IDEAL 2465



Avage uks ning pange masin kapile nii, et juhtpaneel oleks esiküljega ukse poole. Olge sõrmedega ettevaatlik! **Vigastuste oht!** Palun võtke kaasasolev plastikkott täielikult lahti ning sisestage see juhtrööbastele.



## IDEAL 2445 Oil, IDEAL 2465 Oil



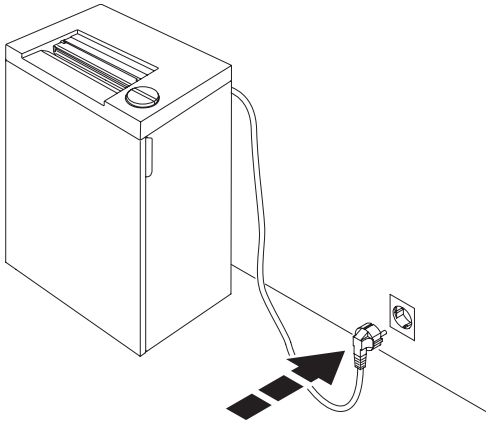
### Õlikannu paigaldamine:

(Ainult IDEAL 2445 Oil, IDEAL 2465 Oil).

- Võtke õlikannu hoidja masina kapist välja nin kinnitage see haagiga kapi külge (A).
- Eemaldage õlikannult kaas (B).
- Võta õlitoru plastikkotist välja (C).
- Pange õlitoru õlikannu ning keerake kaas kinni (D).
- Õlipudeli peal on õlitaseme indikaator (E).

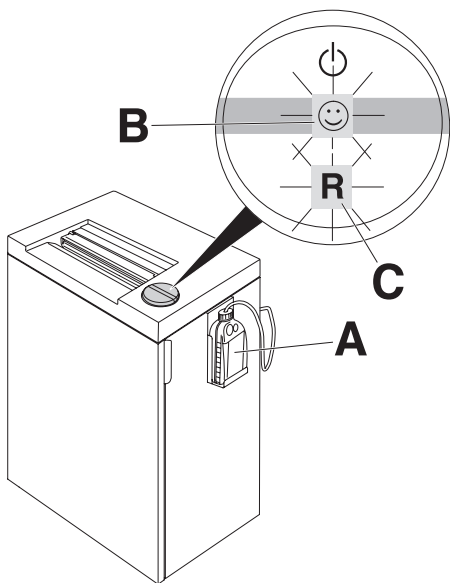
**IDEAL 2445 • IDEAL 2465**

---





Sulgege kapiuks ning ühendage pistik pistikupessa.

## IDEAL 2445 Oil, IDEAL 2465 Oil

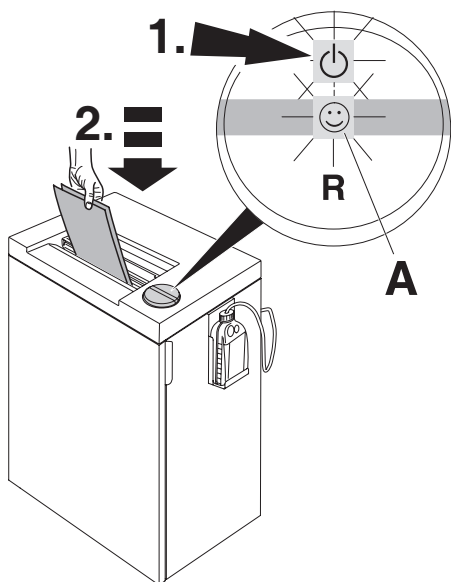




**Pärast esialgse toimimise ning kui õlipaak on muutunud (A):**

- Vajutage  lülitit: roheline tuli tuled, masin kasutamiseks valmis.
- On lülitit "R" võti, kuni Smiley  (B) pidevalt põlema. (Cutting rullid automaatselt õlitatud).

**Vilkumisega "R" (C):**

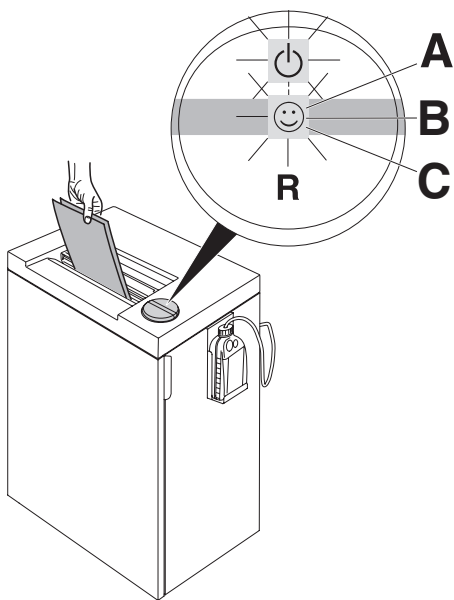
- Oil tank tühi, "R" vilgub korduvalt lühidalt.

**IDEAL 2445 • IDEAL 2465**

Vajutage lülitit asendisse  (1.): süttib roheline tuli, masin on nüüd kasutamiseks valmis. Käivitub automaatselt, kui sisestate paberi. Automaatne ooterežiim, mis lülitab masina pärast 1 tunni möödumist välja. Roheline LED  kontrolltuli ei põle.

**Märkus: kõikidel masinatel on ECC-displei (elektrooniline mahujuhtimine), mis näitab purustamisprotsessi käigus kasutatud lehtede mahtu (A).**





**Smiley LED põleb roheline (A)**

Alumine ja keskmise tootmisvõimsuse rakendamise

**Smiley LED vilgub roheline (B)**

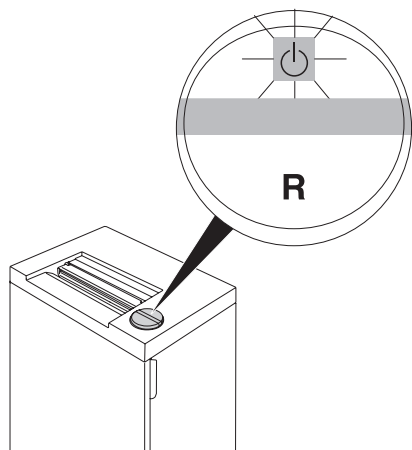
Keskmine kuni kõrge tootmisvõimsuse rakendamise



**Ülekoormus vastus:**

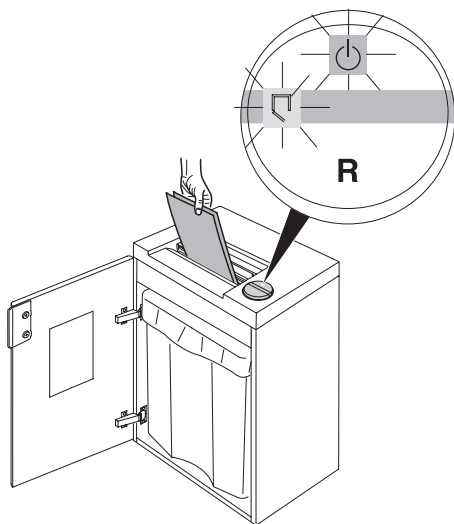
LED kustub smiley (C) ja automaatne ümberlülitusventiil on aktiveeritud.

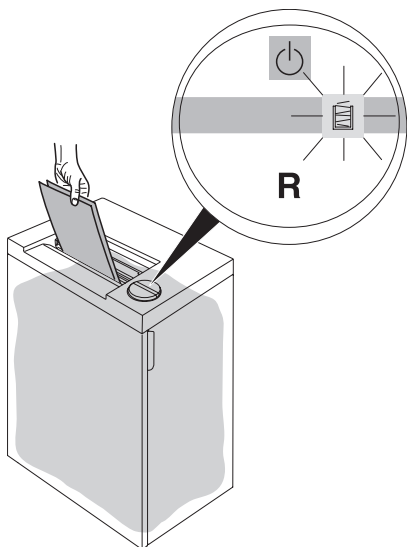
IDEAL 2445 • IDEAL 2465


Seiskub automaatselt, kui paberit ei sisestata.

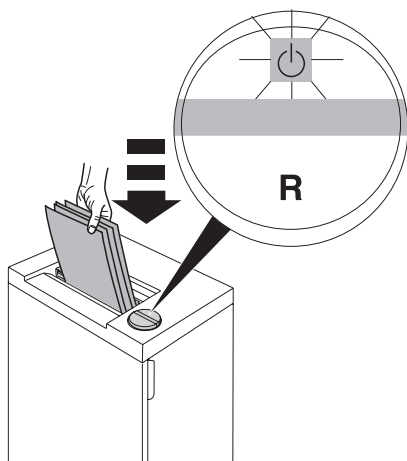



Seiskub automaatselt, kui avatakse uks.  
Märgid  ja  vilguvad vaheldumisi.



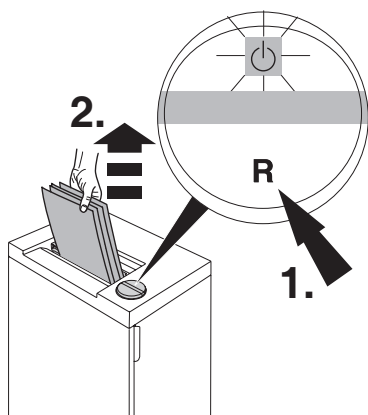


Seiskub automaatselt, kui plastikkott on täis.  
Tühjendage kott, kui signaallamp  "kott täis"  
põleb. (Vt lk 12)

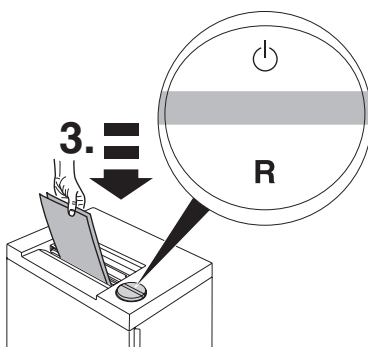


Seiskub automaatselt, kui sisestatakse liiga  
palju paberit. Hakkab ummistuste puhul  
automaatselt tagurpidi tööle  
(märk "ON/OFF"  vilgub).

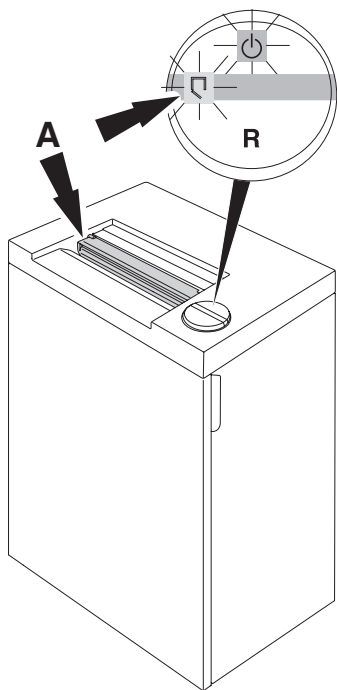
IDEAL 2445 • IDEAL 2465



**Vajadusel:** Vajutage klahvlülitit "R" ning kõrvaldage paber. (Masin töötab lühiajaliselt tagurpidi; vajadusel korrake mitu korda).



Carry vähem paberit.

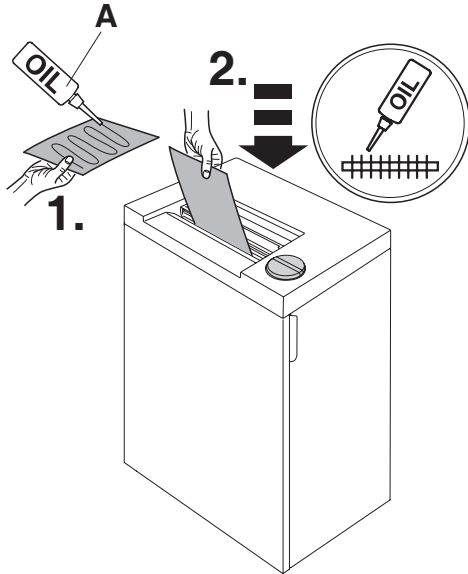


Seiskub automaatselt, kui kaitseklapp (A) avaneb (märgid  $\Delta$  ja  $\odot$  vilguvad vaheldumisi). Sulgege kaitseklapp ning vajutage klahvlülitit  $\odot$  ; paber peenestatakse. Paberiummistuse paberijääkide kõrvaldamiseks käivitub masin avatud klappiga lühiajaliselt tagurpidi. Vajadusel vajutage klahvlülitit "R" mitu korda.

**IDEAL 2445 • IDEAL 2465**

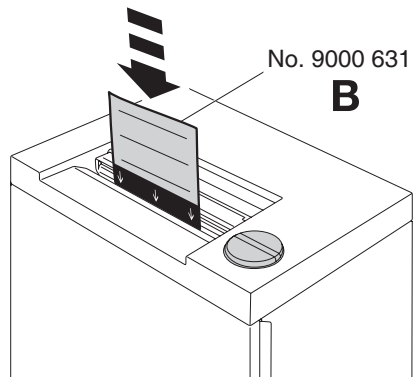
**Streifenschnitt/Straight cut/  
Coupe fibres**

No. 9000 611

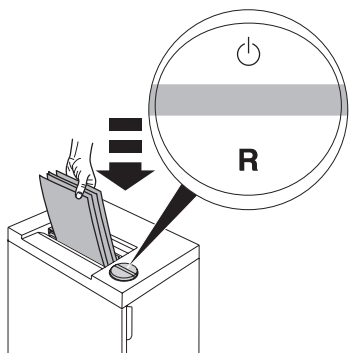


Kui lehtede arv väheneb või pärast paberijääkide tühjendamist õlitage purustusmehhanismi (vt pilti).  
Otsepurustamise korral kasutage õlitajat (A)  
Osakeste lõikamise korral kasutage õlitajat või õlilehtesid (B).  
Tellimusnumbrid leiate lk 28.

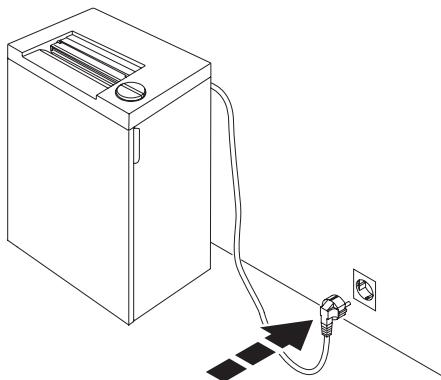
**Partikelschnitt/Particle cut/Coupe croisée**




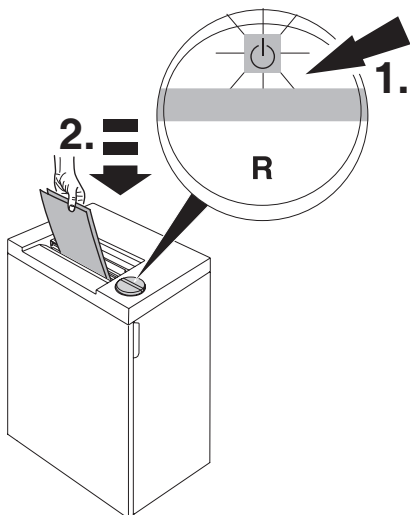
Masin ei käivitu.



Kas masin on sisse lülitatud?

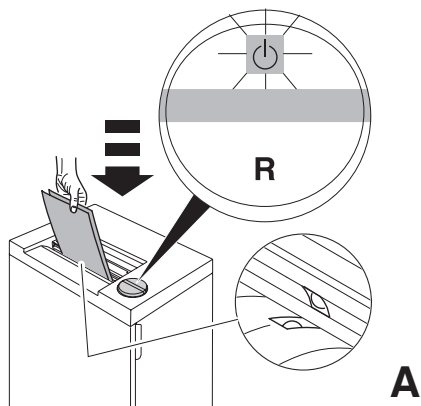


Kas klahvilüli  on alla vajutatud? Klahvilüli roheline tuli on SEES (1.)? Sisestage paber (2.).

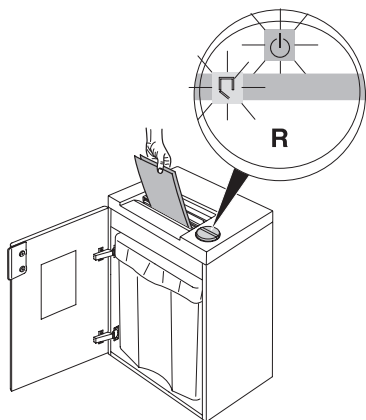


**IDEAL 2445 • IDEAL 2465**

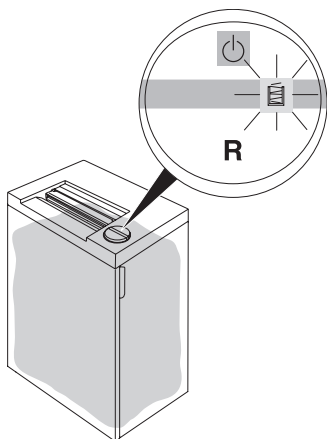
Kas sisestate paberit sisestusava keskosas (fotoelement) (**A**)?



Uks avatud?

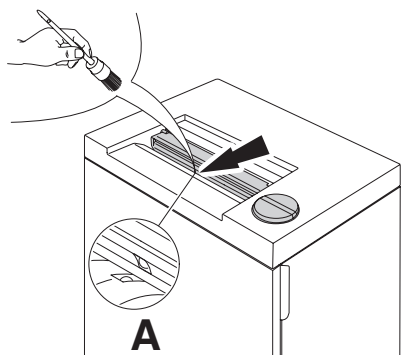
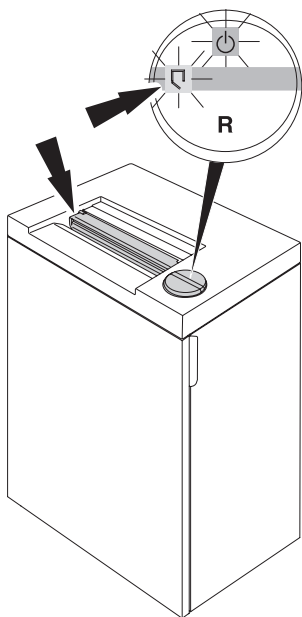


Plastikkott täis?





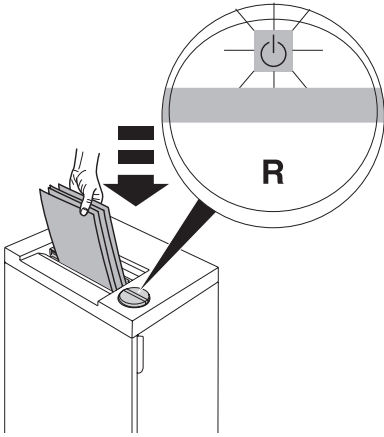
Kaitseklapp avatud?



**Masin ei seisku**  
Kõrvaldage kork. Puhastage fotoelement (A)  
väikese harjaga.



IDEAL 2445 • IDEAL 2465

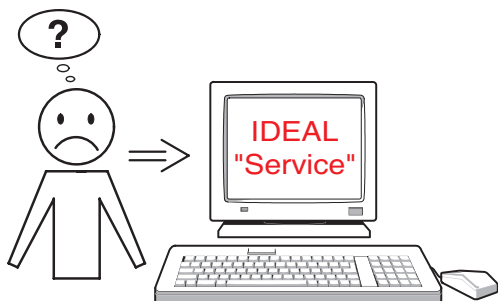
---



**Masin seiskub.**

Liigkoormuskaitse. **Palun laske seadmel maha jahtuda.**

- Märgid  ja "R" vilguvad vaheldumisi
- Märk  põleb roheliselt, masin on tööks valmis.



**Ükski ülaltoodud meetoditest ei aidanud probleemi lahendada:**

Võtke ühendust teenindusmeeskonnaga

- [www.ideal.de](http://www.ideal.de) → "Service" ("Hooldus")  
[service@krug-priester.com](mailto:service@krug-priester.com)

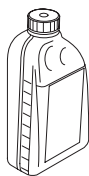
**Soovitavad tarvikud:**



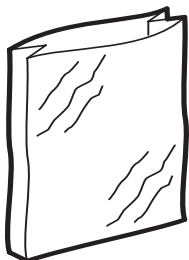
**IDEAL 2445, IDEAL 2465**  
Keskkonnasõbralik õli (10 x 0,2 liiter).  
**No. 9000 611**



**IDEAL 2445 CC/MC/SMC,**  
**IDEAL 2465 CC**  
Õlilehed (18 lehte)  
**No. 9000 631**



**IDEAL 2445 - Oil, IDEAL 2465 - Oil**  
Keskkonnasõbralik õli (5 x 1 liiter)  
**No. 9000 621**



Plastikkotid (50 tükki)  
**No. 9000 403**



Ärge peenestage mudeliga  
IDEAL 2445 MC, IDEAL 2445 SMC  
klambritega paberit!  
Palun mitte panna paberipurustajasse  
IDEAL 2445 CD/DVD-sid!  
Et purustada CD/DVD-sid, on sobiv  
mudel IDEAL 2465, 4 mm.

IDEAL 2445 • IDEAL 2465



I.T.E. Listed 802 D

Antud masin on heaks kiidetud sõltumatute turvalisust hindavate laboratooriumite poolt ning vastab EÜ määrustele 2014/35/EÜ ning 2014/30/EÜ.

**Helitaseme informatsioon:**

Helitase töökohal on alla ISO 7779 normiga lubatava maksimaalse taseme <70 db (A) ( $L_{PA}$ ). Täpse väärtuse tühjalt töötamisel,  $L_{PA}$  ja  $L_{WA_d}$  (garanteeritud A-taseme müratase) Vt lk. 30

Täpsed tehnilised parameetrid võib leida masina tehniliste parameetrite sildilt.

Garantiinõude esitamiseks peab masinal olema alles originaalne andmesilt.

Masinat võidakse muuta ette teatamata.

		$L_{pA}$ [dB]A	$L_{WA_d}$ [dB]A
2445	4 mm	54	62,8
2445 CC	4x40 mm	54	63,9
2445 CC	2x15 mm	54	62,8
2445 MC	0,8x12 mm	54	64,8
2445 SMC	0,8x5 mm	54	61,5
2465	4 mm	54	64,2
2465 CC	4x40 mm	54	60,7
2465 CC	2x15 mm	54	62,5



Krug + Priester-is kasutatakse standardile DIN EN ISO 9001:2008 vastavat sertifitseeritud kvaliteedijuhtimissüsteemi ja standardile DIN EN ISO 14001:2009 vastavat sertifitseeritud keskkonnajuhtimissüsteemi.

IDEAL 2445 • IDEAL 2465

---



Pidage kindlasti kinni kohalikest õigusaktidest: toimetage mittetöötav elektriseade asjakohasesse jäätmekäitluskeskusesse. Pakkematerjalid on taaskäideldavad.

Utiliseerige pakkematerjalid keskkonnasõbralikul moel taaskäideldavate materjalide kogumispunktis.

**Mõelge keskkonnale ja utiliseerige purustatud CD-d, kaardid ja muud andmekandjad purustatud paberist eraldi. Suur tänu!**



**DE EG-KONFORMITÄTSERKLÄRUNG**  
**EN EC-declaration of conformity**  
**FR Déclaration de conformité CE**  
**ET EÜ vastavusdeklaratsioon**

- Hiermit erklären wir, daß die Bauart von
- Herewith we declare that
- Par la présente, nous déclarons que
- Käesolevaga kinnitame, et

	<b>GS- IDENT. Nr.</b>	<b>UL-IDENT. Nr.</b>
<b>2445; 2445 CC; 2445 MC; 2445 SMC</b>	<b>ID Nr. 11244501</b>	<b>ID Nr. 10244501</b>
<b>2465; 2465 CC;</b>	<b>ID Nr. 11246501</b>	<b>ID Nr. 10246501</b>

- **folgenden einschlägigen Bestimmungen entspricht**
- complies with the following provisions applying to it
- sont conformes aux dispositions pertinentes suivantes
- vastavad järgnevalete määruste, mida nende puhul rakendatakse:

#### **2014/30/EU:**

EMV Richtlinie, EMV Electromagnetic compatibility directive,  
EMV directives compatibilité électromagnétique, EMV Elektromagnetilise ühilduvuse  
direktiiv

#### **2014/35/EU**

Niederspannungsrichtlinie, Low voltage directive, Directives basse tension,  
Madalpinge direktiiv

#### **2011/65/EU**

RoHS Richtlinie, RoHS directive, RoHS directives, RoHS Jäätmekäitlus.

#### **- Angewendete harmonisierte Normen insbesondere**

- Applied harmonised standards in particular
- Normes harmonisées utilisées, notamment
- Kohaldatakse ühtlustatud norme, sealhulgas

**IEC 60950-1; IEC 61000-3-2; IEC 61000-3-3;**  
**EN 60950-1; EN 55014-1; EN 55014-2; EN 61000-3-2; EN 61000-3-3;**  
**EN ISO 12100; EN ISO 13857; EN ISO 7779**

01.03.2015  
Datum

Bevollmächtigter für technische Dokumentation  
Authorized representative for technical documentation  
Représentant autorisé pour la documentation technique.  
Volitatud esindaja tehniline dokumentatsioon



- Geschäftsführer -

Krug + Priester GmbH u. Co KG  
Simon-Schweitzer-Str. 34  
D-72336 Balingen (Germany)

Märkused:

Märkused:

• Paberihundid •



• Trimmerid ja giljotiinid •



**IDEAL 2445**  
**IDEAL 2445 CC**  
**IDEAL 2445 MC**  
**IDEAL 2445 SMC**

**IDEAL 2465**  
**IDEAL 2465 CC**



**IDEAL 2445 • IDEAL 2465**

---

Krug & Priester GmbH & Co. KG, Balingenista, takaa paperisilppureiden varaosien saatavuuden vähintään 15 vuotta valmistuspäivästä.

Krug & Priester myöntää elinikäisen takuun kaikista murtumista leikkuuterille (kts sivu 3) normaali käytössä, turvatasoissa P-1 – P 5 (DIN 66399)

Krug & Priester myöntää 2 vuoden takuun kaikista murtumista leikkuuterille (kts sivu 3) normaali käytössä, turvatasoissa P-6 ja P 7 (DIN 66399).

Katso määritelmä normaali käyttö

**Normaalkäytön määritelmä:**

1. Tämä paperintuhoaja soveltuu paperin tuhoamiseen.
2. Erikoisteräksestä valmistetut leikkuuterät eivät vaurioidu pienistä määristä klemmareita tai nittejä.

See ei kehti aga 0,8 x 12 mm või väiksema osakese suurusega paberipurustajatele. Nende puhul tuleb klambrid enne purustamist paberilt eemaldada.

3. Riippuen tuotetun silpun koosta, pienet määrät CD:itä, DVD:itä, luottokortteja, asiakaskortteja sekä levykkeitä voidaan osittain tuhota. Selvittääksesi voiko tuhoajallasi tuhota ko. tietovälineitä, käy osoitteessa **www.ideal.de**

- Sicherheitshinweise • Safety precautions •
- Consignes de sécurité • Veiligheidsvoorschriften •
- Misure di Sicurezza • Normas de Seguridad •
- Säkerhetsföreskrifter • Turvallisuusohjeita • Sikkerhetsforskriftene •
- Środki bezpieczeństwa • Меры предосторожности •

## IDEAL 2445 • IDEAL 2465



- DE** Bitte lesen Sie vor Inbetriebnahme der Maschine unbedingt diese Betriebsanleitung und beachten Sie die Sicherheitshinweise. Die Betriebsanleitung muss jederzeit verfügbar sein.
- EN** Please read these operating instructions before putting the machine into operation and observe the safety precautions. The operating instructions must always be available.
- FR** Nous vous prions de lire attentivement le mode d'emploi avant d'utiliser la machine, et attirons votre attention sur les consignes de sécurité. Les instructions d'utilisation et les consignes de sécurité doivent toujours être disponibles.
- NL** Leest u voor de ingebruik name van het apparaat a.u.b. deze gebruiksaanwijzing goed door en neemt u de veiligheidsinstructies n acht. De gebruiksaanwijzing en de veiligheids-voorschriften moeten altijd binnen handbereik zijn.
- IT** Per favore legga questo manuale di istruzione prima di mettere in funzione il distruggidocumenti e osservi le regole di sicurezza. Le istruzioni d'uso devono essere sempre disponibili.
- ES** Le recomendamos lea las instrucciones antes de poner en funcionamiento esta máquina y cumpla las normas de seguridad. Las instrucciones de servicio y seguridad deben estar siempre disponibles.
- SV** Läs igenom denna bruksanvisning innan ni startar maskinen. Var noga med säkerhetsföreskrifterna. Instruktionsmanualen måste alltid finnas tillgänglig.
- FI** Lue nämä käyttö-ohjeet läpi ennenkuin käynnistät laitteen ! Noudata turvaohjeita. Käyttöohjeiden on oltava aina saatavilla.
- NO** Lees gjennom denne bruksanvisningen før De tar i bruk maskinen Vær oppmerksom på sikkerhetsforskriftene. Operatørmmanualen må alltid være tilgjengelig.
- PL** Proszę uważnie przeczytać instrukcję obsługi przed uruchomieniem urządzenia i stosować się do przepisów bezpieczeństwa. Instrukcje obsługi muszą być zawsze dostępne.
- RU** Пожалуйста, прочитайте инструкцию по эксплуатации перед установкой аппарата, соблюдайте технику безопасности. Инструкция по эксплуатации должна находиться в доступном для пользователя месте.
- HU** A gép üzembe helyezése előtt figyelmesen olvassa el a kezelési utasítást és tartsa be a biztonsági előírásokat. A kezelési utasításnak mindig elérhetőnek kell lennie.
- TR** Lütfen makineyi çalıştırmadan önce bu kullanma talimatlarını dikkatli bir şekilde okuyunuz ve belirtilen güvenlik önlemlerine uyunuz. Kullanma Talimatları her zaman kullanıma hazır olmalıdır.
- DA** Før installation af maskinen bedes De venligst læse brugervejledningen og være opmærksom på sikkerhedsanvisningerne. Brugervejledningen skal altid være tilgængelig.
- CS** Prosím přečtěte si instrukce k obsluze a dodržujte bezpečnostní upozornění. Návod k obsluze musí být vždy dostupný.
- PT** Por favor leiam o manual de instruções antes de colocar a máquina em operação e vejam as precauções de segurança. As instruções de operação deverão estar sempre disponíveis.
- EL** ΠΑΡΑΚΑΛΩ ΔΙΑΒΑΣΤΕ ΤΙΣ ΟΔΗΓΙΕΣ ΧΡΗΣΕΩΣ ΚΑΙ ΤΙΣ ΠΡΟΦΥΛΑΞΕΙΣ ΑΣΦΑΛΕΙΑΣ ΠΡΙΝ ΒΑΛΕΤΕ ΤΟ ΜΗΧΑΝΗΜΑ ΣΕ ΛΕΙΤΟΥΡΓΙΑ. ΟΙ ΟΔΗΓΙΕΣ ΧΡΗΣΗΣ ΠΡΕΠΕΙ ΝΑ ΕΙΝΑΙ ΠΑΝΤΑ ΔΙΑΘΕΣΙΜΕΣ.
- SL** Prosim preberite navodila za uporabo ter upoštevajte varnostna opozorila preden zaženete napravo. Navodila naj bodo vedno pri roki.
- SK** Starostlivo si preštudujte tento návod na obsluhu pred uvedením stroja do prevádzky a najmä bezpečnostné predpisy. Držte tento návod na obsluhu na dostupnom mieste.
- ET** Palun lugege enne masina käivitamist käesolevat kasutusjuhendit ning järgige ohutusnõudeid. Kasutusjuhend peab alati käepärast olema.
- ZH** 使用機器前，請閱讀此操作指引，並留意安全守則  
操作手冊必须是经常可用的。
- AR** والامان، الوقاية تعليمات ملاحظة نرجو كما الماكينة بتشغيل البدء قبل التشغيل تعليمات قراءة نرجو لا بد من وجود تعليمات التشغيل دائما





- DE** Keine Bedienung durch Kinder!  
**EN** Children must not operate the machine!  
**FR** Pas d'utilisation par un enfant!  
**NL** Geen bediening door kinderen!  
**IT** Non lasciare utilizzare il tagliacarte a bambini!  
**ES** No dejar que la utilicen los niños!  
**SV** Installera maskinen utom räckhåll för barn!  
**FI** Asentakaa laite lasten ulottumattomiin!  
**NO** Installer maskinen utenfor rekkevidde for barn!  
**PL** Dzieciom nie wolno obsługiwać urządzenia!  
**RU** Не допускайте детей к пользованию аппаратом!  
**HU** Gyerekek a gépet nem kezelhetik  
**TR** Makinayı Çocuklar Kullanmamalıdır.  
**DA** Må kun betjenes af voksne  
**CS** Stroj nesmí být obsluhován dětmi!  
**PT** As crianças não devem trabalhar com a máquina!  
**EL** ΑΠΑΓΟΡΕΥΕΤΑΙ Η ΧΡΗΣΗ ΑΠΟ ΠΑΙΔΙΑ.  
**SL** Otroci ne smejo uporabljati naprave  
**SK** So strojom nesmú pracovať deti!  
**ET** Lapsed ei tohi masinat kasutada!  
**ZH** 勿让儿童使用机器!  
**AR** يجب علي الأطفال عدم تشغيل الماكينة.



- DE** Nicht in das Schneidwerk greifen!  
**EN** Do not reach into the feed-opening of the cutting head!  
**FR** Ne pas introduire les mains dans le bloc de coupe!  
**NL** Blijf buiten het bereik van de invoeropening!  
**IT** Non toccare il meccanismo di taglio (apertura di alimentazione)!  
**ES** No introducir la mano en la abertura de alimentación del cabezal de corte!  
**SV** Använd inte fingrarna i öppningen till skärverket!  
**FI** Älkää työntäkö sormia teräpakkaan!  
**NO** Bruk ikke fingrene i åpningen til skjæreverket!  
**PL** Nie wkładać rąk pomiędzy głowice tnące!  
**RU** Не допускайте попадания рук в приемное отверстие режущей головки!  
**HU** Ne nyúljon a vágószerkezetbe!  
**TR** Lütfen kesici kafaların çekme sürme ağızlarına dokunmayınız.  
**DA** Hold fingere væk fra åbningen til skæreværket  
**CS** Nesahejte do vstupní šterbiny a nedotýkejte se řezacího mechanismu!  
**PT** Não mexer dentro da abertura de alimentação da cabeça de corte!  
**EL** ΜΗΝ ΑΓΓΙΖΕΤΕ ΤΟΥΣ ΚΥΛΙΝΔΡΟΥΣ ΚΟΠΗΣ.  
**SL** Ne vtikajte prstov v odprtino rezalne glave  
**SK** Nezasahujte rukami do priestoru medzi nožmi v rezacej hlave!  
**ET** Ärge pange kätt lõikepea sõõduavasse!  
**ZH** 机器操作时，切勿接触刀头入口！  
**AR** لا يجب الوصول أبدا إلى فتحة التغذية الخاصة برأس القطع.



- Sicherheitshinweise • Safety precautions •
- Consignes de sécurité • Veiligheidsvoorschriften •
- Misura di Sicurezza • Normas de Seguridad •
- Säkerhetsföreskrifter • Turvallisuusohjeita • Sikkerhedsforskriftene •
- Srodki bezpieczeñstwa • Меры предосторожности •

**IDEAL 2445 • IDEAL 2465**



**DE** Vorsicht bei langen Haaren!  
**EN** Long hair can become entangled in cutting head!  
**FR** Attention aux cheveux longs !  
**NL** Pas op met lang haar!  
**IT** Capelli lunghi possono entrare nella testa di taglio!  
**ES** Tener cuidado con el cabello largo puede enredarse en el cabezal de corte!

**SV** Undvik långt hår i närheten av skärverket!  
**FI** Varokaa pitkien hiusten joutumista teräpakkaan !  
**NO** Vær forsiktig med langt hår i nærheten av skjæreverket!  
**PL** Uwaga na długie włosy!  
**RU** Избегайте попадания длинных волос в механизм аппарата!

**HU** Vigyázzon a hosszú hajra!  
**TR** Uzun saçlara dikkat. Kesici kafalar tarafından içeri çekilebilir.

**DA** Undgå langt hår i nærheden af skæreværket  
**CS** Dlouhé vlasy mohou být zachyceny a vtaženy do řezacího mechanismu!

**PT** O cabelo comprido pode ficar preso na cabeça de corte!  
**EL** ΚΡΑΤΕΙΣΤΕ ΜΑΚΡΙΑ ΑΠΟ ΤΗΝ ΕΙΣΟΔΟ ΤΡΟΦΟΔΟΣΙΑΣ.

**SL** Pazite da dolgi lasje ne pridejo med rezalne nože!  
**SK** Dajte pozor, aby sa do rezacej hlavy nedostali dlhé vlasy !

**ET** Pikad juuksed võivad lõikepeasse kinni jääda!

**ZH** 切勿让长头发接近刀头!

**AR** يجب الحذر من أن الماكينة قد تلتقط الشعر الطويل.



**DE** Vorsicht bei Krawatten und langen Kleidungsstücken!  
**EN** Take care of ties and other loose pieces of clothing!  
**FR** Attention au port de cravates et autres vêtements flottants !  
**NL** Let op met stropdassen en andere losse kledingdelen!  
**IT** Attenzione alle cravatte e altre parti sporgenti di stoffa!  
**ES** Tener cuidado con las corbatas y todo tipo de prendas sueltas!

**SV** Var aktsam med slipsar och andra lösa delar av klädsen!  
**FI** Varokaa solmiotanne ja muita pitkiä vaatekappaleitanne !

**NO** Vær forsiktig med slips og løse klesplagg!  
**PL** Uważać na krawaty i inne luźne części garderoby!

**RU** Остерегайтесь попадания галстука и других частей одежды!  
**HU** Vigyázzon a nyakkendőre és a logó ruházatra!

**TR** Lütfen Gravatt ve uzun giysi uzantılarına dikkat ediniz.

**DA** Undgå løse eller hængene klæder inærheden af skæreværket  
**CS** Pozor na kravaty a volné součásti oděvu!

**PT** Cuidado com as gravatas ou outro tipo de roupa solta!

**EL** ΓΡΑΒΑΤΕΣ, ΚΡΕΜΑΣΤΑ ΡΟΥΧΑ ΚΑΙ ΚΟΣΜΗΜΑΤΑ.

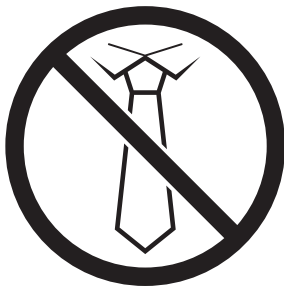
**SL** Pazite na kravato ali druge dele obleke, da ne pridejo med rezalne nože!

**SK** Dajte pozor, aby sa do rezacej hlavy nedostali kravaty resp. dlhé visiace predmety !

**ET** Olge ettevaatlik lipsude ja muude lahtiste riidesemetega!

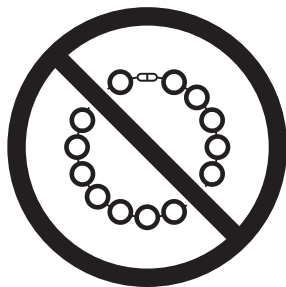
**ZH** 小心领带和其它宽松衣物!

**AR** ينبغي توخي منتهى الحذر عند وجود أربطة العنق أو غيرها من قطع الملابس المتدلية.



- Sicherheitshinweise • Safety precautions •
- Consignes de sécurité • Veiligheidsvoorschriften •
- Misure di Sicurezza • Normas de Seguridad •
- Säkerhetsföreskrifter • Turvallisuusohjeita • Sikkerhetsforskriftene •
- Środki bezpieczeństwa • Меры предосторожности •

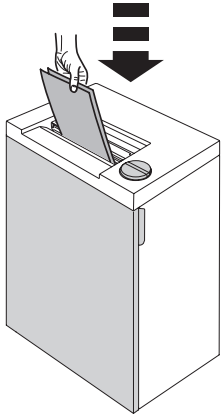
# IDEAL



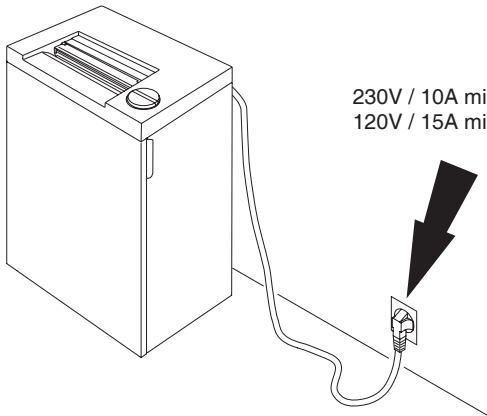
- DE** Vorsicht bei Schmuck!
- EN** Be careful of loose jewellery!
- FR** Attention au port de bijoux !
- NL** Let op met halskettingen en andere juwelen!
- IT** Attenzione ai gioielli!
- ES** Tener cuidado con las joyas!
- SV** Var aktsam med löst hängande smycken!
- FI** Varokaa korujen joutumista teräpakkaan!
- NO** Vær forsiktig med løsthengende smykker!
- PL** Ostrożnie z biżuterią!
- RU** Будьте осторожны с длинными свисающими украшениями!
- HU** Vigyázzon az ékszerekkel!
- TR** Mücevherlerinizin uzun parçalarına dikkat ediniz.
- DA** Undgå løse smykker i nærheden af skæreværket
- CS** Pozor na volné šperky!
- PT** Cuidado com os colares!
- EL** ΚΙΝΔΥΝΟΣ ΤΡΑΥΜΑΤΙΣΜΟΥ.
- SL** Pazite da nakit ne pade med rezalne nože!
- SK** Dajte pozor, aby sa dorezacej hlavy nedostali retiazky a podobné visiace predmety !
- ET** Olge ettevaatlik liikuvate ehetege!
- ZH** 注意所佩带饰物!
- AR** ينبغي توخي منتهى الحذر عند وجود سلاسل المجوهرات المتدلية و غيرها.

**IDEAL 2445 • IDEAL 2465**

---

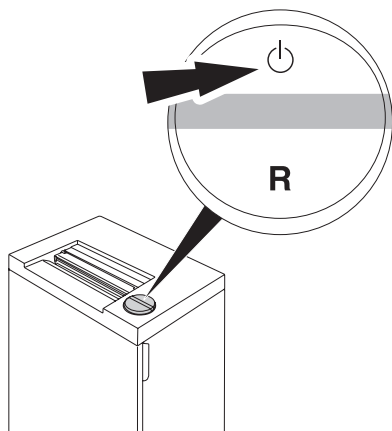





Tuhoojaa käytettäessä oven on oltava kiinni!



Varmista, että virta pääsee kulkemaan vapaasti.

230V / 10A min.  
120V / 15A min.

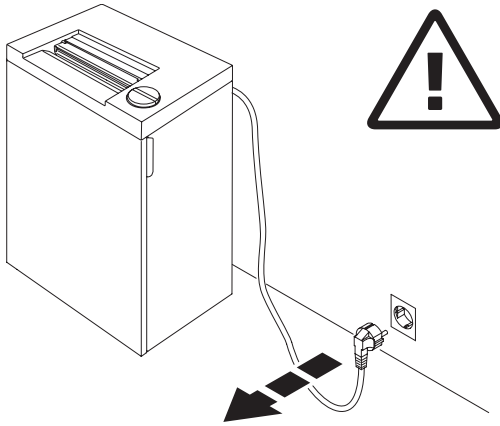


Automaattinen valmiustila, joka kytkeytyy pois 30 min. päästä. Vihreä LED  merkkivalo ei pala. Laite voidaan sammuttaa milloin tahansa painamalla  painiketta 2 sekunnin ajan. Vihreä LED  merkkivalo ei pala. Virran sammutuksen jälkeen energiankulutusta ei enää ole. Tällöin ei ole enää virrankulutusta. Tänä 30 minuutin aikana paperisilppuri käyttää Wh energiaa

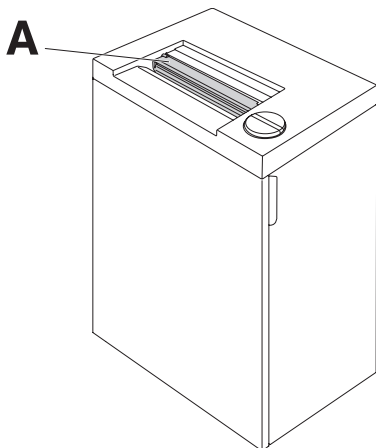
**IDEAL 2445 1,815 Wh**

**IDEAL 2465 1,815 Wh**

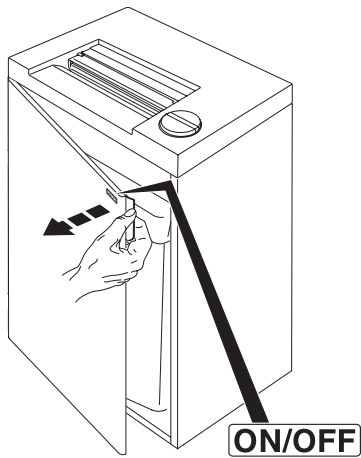
**IDEAL 2445 • IDEAL 2465**



Ota töpseli pois seinästä ennenkuin puhdistat laitteen ! **Älä tee itse mitään korjauksia tuhoojaan!** (Katso sivu 27.)

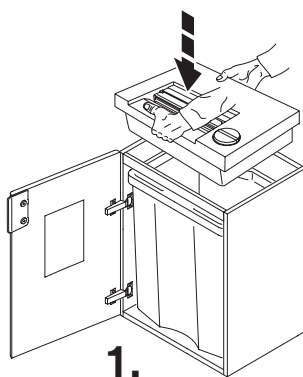


Älä käytä laitetta ilman turvaläppää (A).

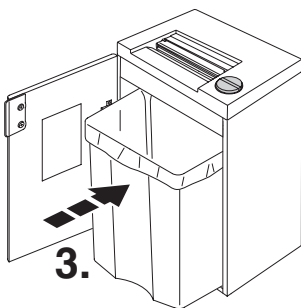
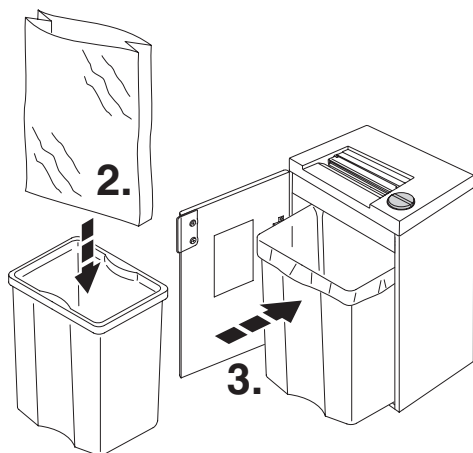


ON/OFF → Äkillinen pysäytys → Avaa silppusäiliön

IDEAL 2445 • IDEAL 2465

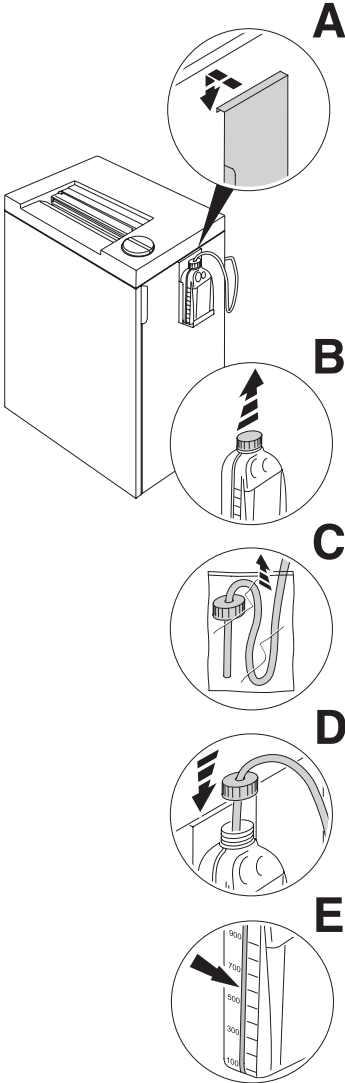


Avaa silppusäiliön ovi ja aseta laite silppusäiliön päälle ohjauspaneeli eteenpäin. **Varo sormia!**  
Avaa muovisäkki kokonaan ja aseta se kehikkoon.





## IDEAL 2445 Oil, IDEAL 2465 Oil

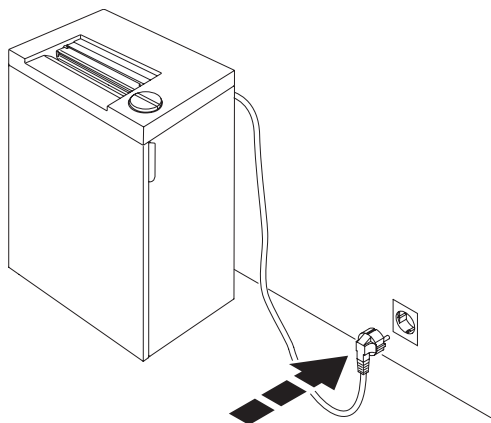


### Öljysäiliön asennus: (Vain mallit IDEAL 2445 Oil, IDEAL 2465 Oil).

- ota öljysäiliö laatikosta ja ripusta se laatikon sivuun (A).
- irroita öljysäiliön kansi (B).
- Poista öljyletku muovipussista (C).
- laita öljyletku säiliöön ja ruuvaa kiinni (D).
- Öljysäiliössä on öljyn riiton näyttö (E).

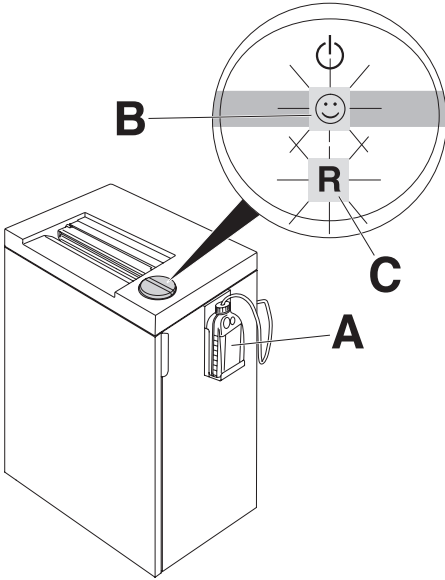
**IDEAL 2445 • IDEAL 2465**

---





Sulje silppusäiliön ovi ja kytke virtajohto pistorasiaan.

## IDEAL 2445 Oil, IDEAL 2465 Oil



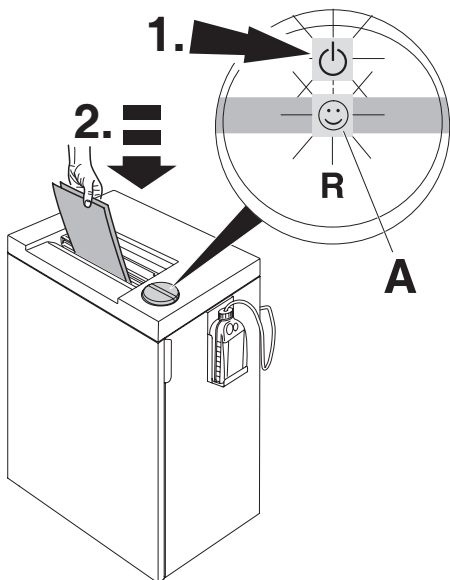
### Alkuperäisen toiminta, ja kun öljysäiliö on muutettu (A):





- Paina  kytkin: vihreä valo valot, kone käyttövalmis.
- Päällä kytkin "R" -näppäintä, kunnes Smiley  (B) palaa jatkuvasti. (Leikkausakselit automaattisesti öljytyy).


### Vilkkuva LED "R" (C):

- Öljysäiliö tyhjä, "R" vilkkuu toistuvasti lyhyesti.

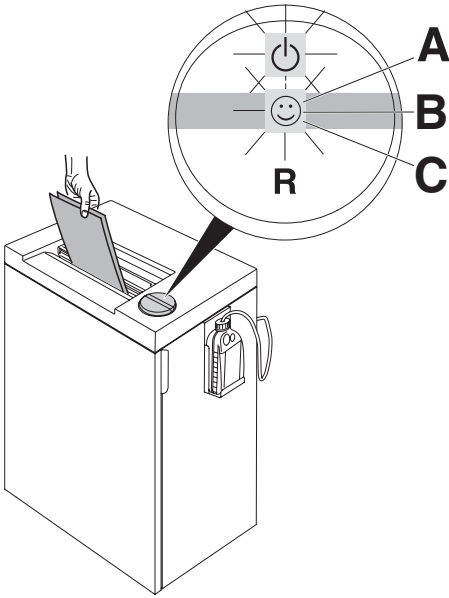
## IDEAL 2445 • IDEAL 2465



Paina  painiketta. Vihreä merkkivalo Z ilmoittaa laitteen toimintavalmiuden . Laite käynnistyy automaattisesti paperia syötettäessä. Automaattinen valmiustila, joka kytkeytyy pois 30 min. päästä. Vihreä LED  merkkivalo ei pala. Laite voidaan sammuttaa milloin tahansa painamalla  painiketta 2 sekunnin ajan.

Vihreä LED  merkkivalo ei pala. Virran sammutuksen jälkeen energiankulutusta ei enää ole.

**Huom!:** kaikissa koneissa:ssa on **ECC- näyttö (Electric Capacity Control)** joka näyttää laitteen kapasiteetin käyttöasteen tuhottaessa (A).



**Hymiö merkkivalo palaa vihreänä (A)**

Ala keskipitkällä kapasiteetin käyttöaste

**Hymiö merkkivalo vilkkuu vihreänä (B)**

Puolivälissä korkean kapasiteetin käyttöaste

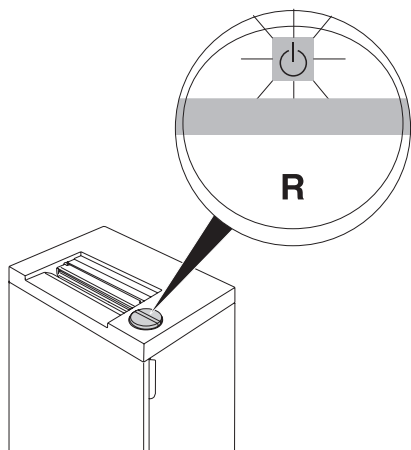
**Ylikuormitus vastaus:**



LED sammuu smiley (C) ja

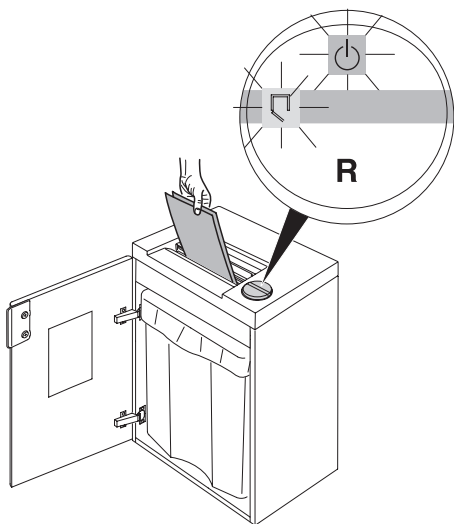
automaattinen suunnanvaihto on käytössä.

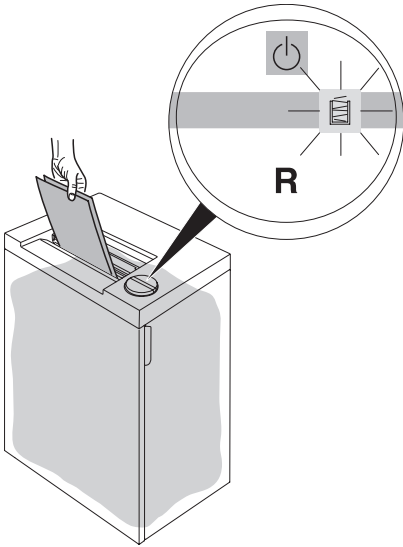
IDEAL 2445 • IDEAL 2465


Laite pysähtyy itsestään, kun paperia ei enää syötetä.

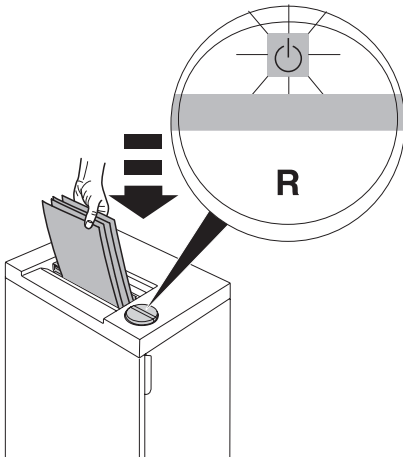



Laite pysähtyy itsestään, jos silppusäiliön ovi avataan. (Merkit  ja  vilkkuvat vuorotellen).



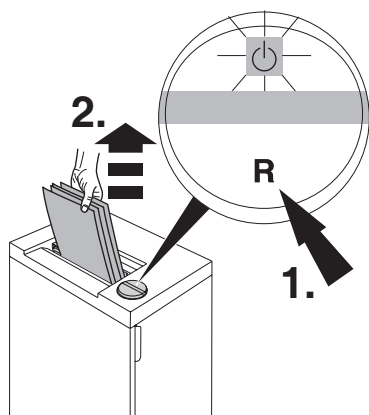


Laite pysähtyy itsestään, jos silppusäiliö on täynnä. "Säiliö täynnä" -merkki  palaa. Tyhjennä silppusäiliö. Tyhjennä säiliö, jos "bag full" valo palaa (katso sivu 12).



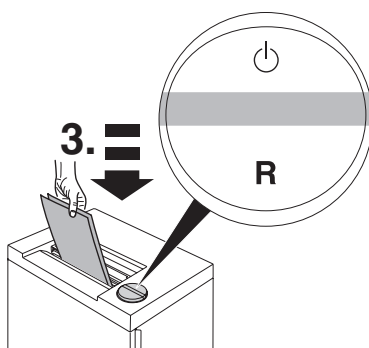
Laite pysähtyy itsestään liian montaa paperia syötettäessä kerralla. Laite syöttää paperit itsestään takaisin, jos silppuri tukkeutuu. (ON/OFF-merkki  vilkkuu)

IDEAL 2445 • IDEAL 2465



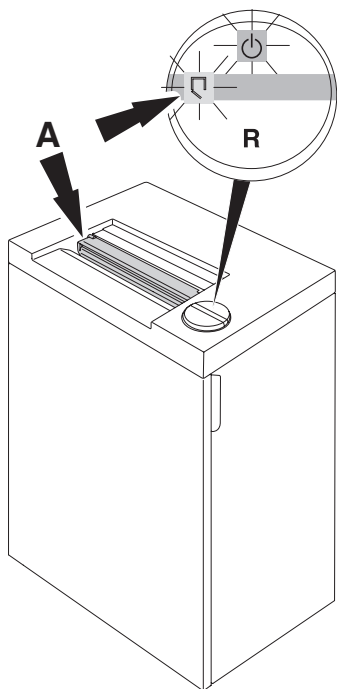
**Tarvittaessa:**

Paina peruutuspainiketta "R" ja poista paperit. (Laitte peruuttaa hetken. Toista tarpeen tullen muutaman kerran.)



Carry vähemmän paperia.



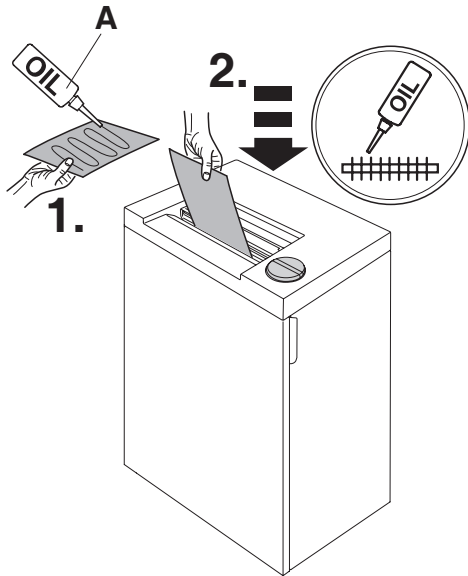


Laite pysähtyy itsestään, jos turvakansi (A) avataan (Merkit  $\Delta$  ja  $\text{⏻}$  vilkkuvat vuorotellen). Sulje turvakansi ja aseta keinukytkin asentoon  $\text{⏻}$ . Laite siippuaa paperit ja käy hetken turvakansi taaksepäin poistaakseen paperisilput teräpakasta. Tarvittaessa aseta keinukytkin asentoon "R" ja toista muutaman kerran.

**IDEAL 2445 • IDEAL 2465**

**Streifenschnitt/Straight cut/  
Coupe fibres**

No. 9000 611

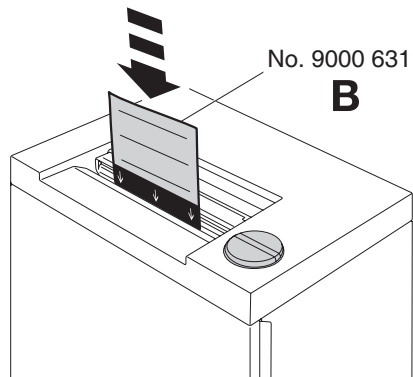


On suositeltavaa, että teräpakka öljytään, jos laite hyväksyy ainoastaan hyvin pieniä paperimääriä kerrallaan tai kun silppusäiliö on tyhjennetty! (Katso kuva)

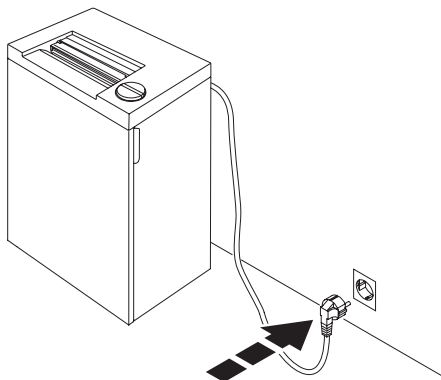
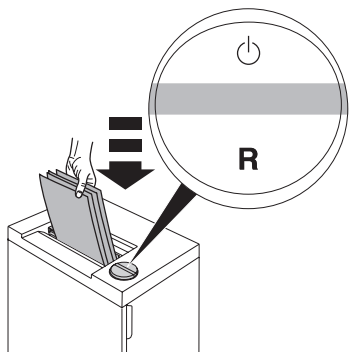
Suikaleikkaavilla käytä öljyä (**A**)  
Ristiinleikkaavilla käytä öljyä tai öljyä paperit (**B**)

Tilausnumero katso sivu 28.

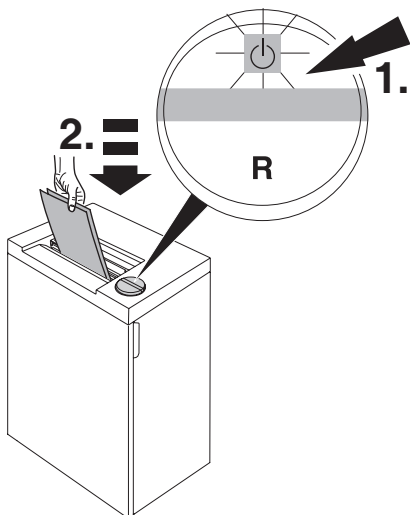
**Partikelschnitt/Particle cut/Coupe croisée**



## Laite ei käynnisty



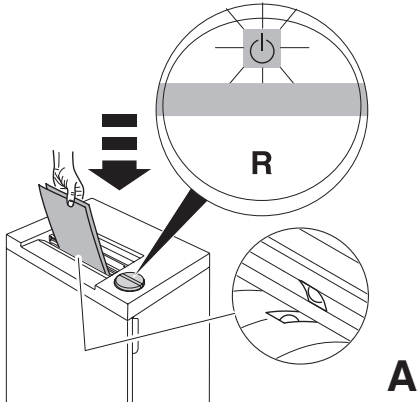
Tarkista, että virtajohto kytketty pistorasiaan.



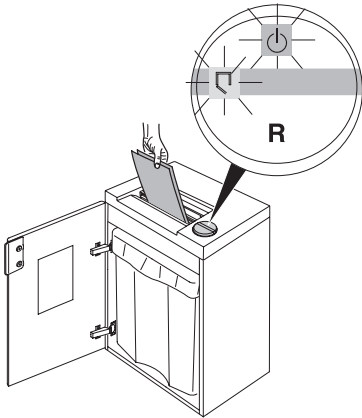
Tarkista, että keinukytkin on asennossa  
☰ ja että vihreä valo palaa

IDEAL 2445 • IDEAL 2465

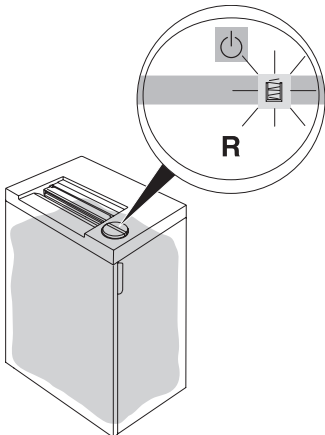
Syötä paperi keskestä syöttöaukkoa  
(Sähkösilmä) (A)



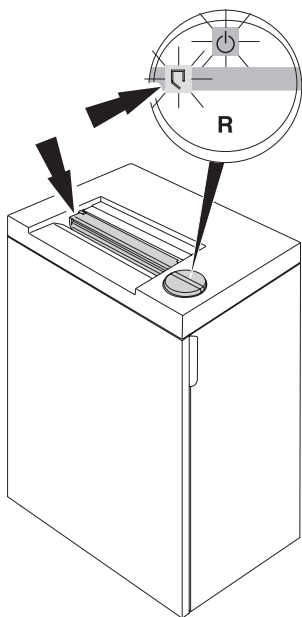
Tarkista, että silppusäiliön ovi on kiinni



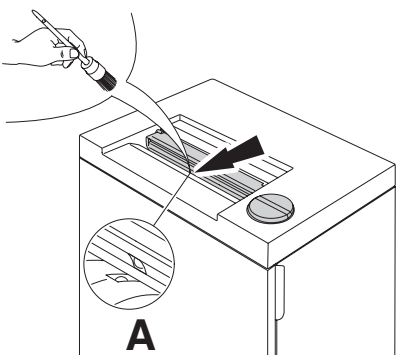
Tarkista, että silppusäiliö ei ole täynnä



Tarkista, että turvakansi ei ole auki

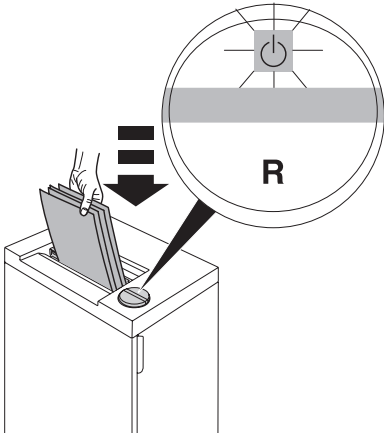


**Laite ei pysähdy.**  
Irrota virtajohto pistorasiasta.  
Puhdista sähkösilmä (A) pienellä harjalla.





IDEAL 2445 • IDEAL 2465

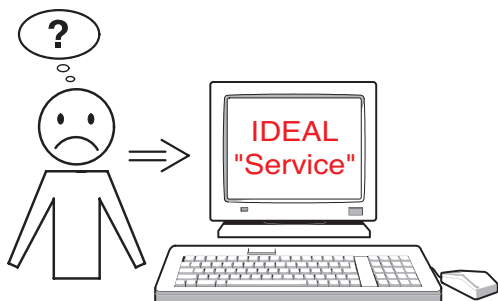
---



**Laite pysähtyy.**

Ylikuormitussuoja. **Anna koneen jäähtyä.**

- Symboli  tai "R" syttyvät vaihtehtoisesti.
- Symboli  syttyy vihreäksi ja laite on toimintavalmis.



**Jos vika laitteessa ei korjaannu edellä mainituilla**

korjausmenetelmillä, olkaa hyvä ja ottakaa yhteyttä huoltoon !

- [www.ideal.de](http://www.ideal.de) → "Service"  
service@krug-priester.com

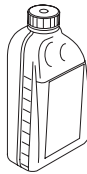
**Suosittelvat lisälaitteet:**



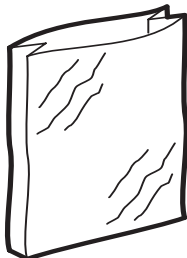
**IDEAL 2445, IDEAL 2465**  
Luontoystävällinen öljy (10 x 0,2 litra)  
**No. 9000 611**



**IDEAL 2445 CC/MC/SMC,  
IDEAL 2465 CC**  
Öljyrattaat (18 ratasta)  
**No. 9000 631**



**IDEAL 2445 - Oil, IDEAL 2465 - Oil**  
Luontoystävällinen öljy (5 x 1 litra)  
**No. 9000 621**



Muovisäkkejä (50 kpl)  
**No. 9000 403**





Älä laita paperiliittimiä teräpakkaan malleissa  
IDEAL 2445 MC, IDEAL 2445 SMC!  
Malli IDEAL 2445 ei sovellu CD/DVD:n  
tuhoamiseen!

Ideal malli 2465 4 mm on sopiva CD:n ja  
DVD:n tuhoamiseen.

**Älä unohda öljytä mallia.**

**Öljyminen on erittäin tärkeää tuhottaessa  
CD/DVD:itä.**

## IDEAL 2445 • IDEAL 2465



I.T.E. Listed 802 D

Tämä laite on hyväksytty itsenäisten laboratorioden toimesta ja se on EC-säännösten 2014/35/EG ja 2014/30/EG mukainen.

**Tietoa äänitasosta:**

Äänitaso työpaikalla on vähemmän kuin ISO 7779 mukaisen standardin suurin sallittu taso < 70 db (A) ( $L_{PA}$ ) tarkat arvot käynnissä,  $L_{PA}$  ja  $L_{WAd}$  (taatut A-luokitellut äänivoimakkuus tasot) Katso sivulta 30 tarkka taso.

Tarkat tekniset tiedot löytyvät tarrasta laitteesta.

Oikeudet muutoksiin ilman ilmoitusta pidätetään.

Takuuajan aikana koneessa on oltava originaali tunnistetarra.

		$L_{pA}$ [dB]A	$L_{WAd}$ [dB]A
2445	4 mm	54	62,8
2445 CC	4x40 mm	54	63,9
2445 CC	2x15 mm	54	62,8
2445 MC	0,8x12 mm	54	64,8
2445 SMC	0,8x5 mm	54	61,5
2465	4 mm	54	64,2
2465 CC	4x40 mm	54	60,7
2465 CC	2x15 mm	54	62,5



Krug + Priester yrityksellä on DIN EN ISO 9001:2008 mukaan sertifioitu laatu järjestelmä sekä DIN ISO 14001:2009 mukaan sertifioitu ympäristöjärjestelmä.

IDEAL 2445 • IDEAL 2465

---



Ota huomioon paikalliset lait ja säännökset. Jätä toimimattomat elektroniset laitteet sopivalle jätekeräysasemalle. Pakkausmateriaali on kierrätettävää. Kierrätä pakkausmateriaali ympäristöystävällisesti ja jätä jäte-yhtiön noudettavaksi.

**Ajattele ympäristöä ja hävitä tuhotut CD:t, pankkikortit sekä muu tietovälinejäte erillään silputusta paperista. Kiitos!**

**DE EG-KONFORMITÄTSERKLÄRUNG**  
**EN EC-declaration of conformity**  
**FR Déclaration de conformité CE**  
**FI EC yhdenmukaisuus todistus**

- Hiermit erklären wir, daß die Bauart von
- Herewith we declare that
- Par la présente, nous déclarons que
- Täten vahvistamme, että

	<b>GS- IDENT. Nr.</b>	<b>UL-IDENT. Nr.</b>
<b>2445; 2445 CC; 2445 MC; 2445 SMC</b>	<b>ID Nr. 11244501</b>	<b>ID Nr. 10244501</b>
<b>2465; 2465 CC;</b>	<b>ID Nr. 11246501</b>	<b>ID Nr. 10246501</b>

- folgenden einschlägigen Bestimmungen entspricht
- complies with the following provisions applying to it
- sont conformes aux dispositions pertinentes suivantes
- noudattaa seuraavia tuotteelle haettuja säännöksiä

#### **2014/30/EU:**

EMV Richtlinie, EMV Electromagnetic compatibility directive,  
EMV directives compatibilité électromagnétique, Sähkömagneettista yhteensopivuutta koskeva direktiivi

#### **2014/35/EU**

Niederspannungsrichtlinie, Low voltage directive, Directives basse tension,  
Matalajännite direktiivi

#### **2011/65/EU**

RoHS Richtlinie, RoHS directive, RoHS directives, RoHS direktiivi.

#### **- Angewendete harmonisierte Normen insbesondere**

- Applied harmonised standards in particular
- Normes harmonisées utilisées, notamment
- Täytää harmonisoidut vaatimukset kokonaisuudessaan

**IEC 60950-1; IEC 61000-3-2; IEC 61000-3-3;**  
**EN 60950-1; EN 55014-1; EN 55014-2; EN 61000-3-2; EN 61000-3-3;**  
**EN ISO 12100; EN ISO 13857; EN ISO 7779**

01.03.2015  
Datum

Bevollmächtigter für technische Dokumentation  
Authorized representative for technical documentation  
Représentant autorisé pour la documentation technique.  
Valtuutettu edustaja teknisiä dokumentteja koskien



- Geschäftsführer -

Krug + Priester GmbH u. Co KG  
Simon-Schweitzer-Str. 34  
D-72336 Balingen (Germany)

Huomautuksia:

Huomautuksia:

• Asiakirjatuhoajat •



• Paperileikkurit •





**IDEAL 2445**  
**IDEAL 2445 CC**  
**IDEAL 2445 MC**  
**IDEAL 2445 SMC**

**IDEAL 2465**  
**IDEAL 2465 CC**



**IDEAL 2445 • IDEAL 2465**

---

Krug & Priester GmbH & Co. KG, Balingen a gyártás dátumától számított 15 évig garatálja az alkatrész ellátást az alábbi iratmegsemmisítőkre.  
A P-1-től P 5-ig (DIN 66399 szerint) Krug & Priester élettartam garanciát vállal késtörés ellen normal használat mellett a vágószerkezetre (lásd 3. oldal).  
A P-6 és P-7 biztonsági fokozatra (DIN 66339 szerint) Krug & Priester 2 év garanciát vállal késtörés ellen normal használat mellett a vágószerkezetre

### **Normál használat meghatározása**

1. Ez az iratmegsemmisítő papír megsemmisítésére alkalmas
2. A vágókések tűzőkapocs biztosak.

Ez a 0,8 x 12 mm-es, vagy annál kisebb szeletkékre vágó gépekre nem érvényes. Ezeknél a gépeknél a megsemmisítési eljárás előtt az iratkapcsokat és a tűzőkapcsokat el kell távolítani.

3. A készülékek részben alkalmasak kis mennyiségű CD, hitelkártya és azonosító kártya megsemmisítésére is, a vágófejtől függően. Hogy az Ön gépe teljesítménye és vágási mérete alapján milyen adathordozókat tud megsemmisíteni, azt megtudhatja az **[www.ideal.de](http://www.ideal.de)** weboldalról.

- Sicherheitshinweise • Safety precautions •
- Consignes de sécurité • Veiligheidsvoorschriften •
- Misure di Sicurezza • Normas de Seguridad •
- Säkerhetsföreskrifter • Turvallisuusohjeita • Sikkerhetsforskriftene •
- Srodki bezpieczeñstwa • Меры предосторожности •

## IDEAL 2445 • IDEAL 2465



- DE** Bitte lesen Sie vor Inbetriebnahme der Maschine unbedingt diese Betriebsanleitung und beachten Sie die Sicherheitshinweise. Die Betriebsanleitung muss jederzeit verfügbar sein.
- EN** Please read these operating instructions before putting the machine into operation and observe the safety precautions. The operating instructions must always be available.
- FR** Nous vous prions de lire attentivement le mode d'emploi avant d'utiliser la machine, et attirons votre attention sur les consignes de sécurité. Les instructions d'utilisation et les consignes de sécurité doivent toujours être disponibles.
- NL** Leest u voor de ingebruik name van het apparaat a.u.b. deze gebruiksaanwijzing goed door en neemt u de veiligheidsinstructies n acht. De gebruiksaanwijzing en de veiligheids-voorschriften moeten altijd binnen handbereik zijn.
- IT** Per favore legga questo manuale di istruzione prima di mettere in funzione il distruggidocumenti e osservi le regole di sicurezza. Le istruzioni d'uso devono essere sempre disponibili.
- ES** Le recomendamos lea las instrucciones antes de poner en funcionamiento esta máquina y cumpla las normas de seguridad. Las instrucciones de servicio y seguridad deben estar siempre disponibles.
- SV** Läs igenom denna bruksanvisning innan ni startar maskinen. Var noga med säkerhetsföreskrifterna. Instruktionsmanualen måste alltid finnas tillgänglig.
- FI** Lue nämä käyttö-ohjeet läpi ennenkuin käynnistät laitteen ! Noudata turvaohjeita. Käyttöohjeiden on oltava aina saatavilla.
- NO** Lees gjennom denne bruksanvisningen før De tar i bruk maskinen Vær oppmerksom på sikkerhetsforskriftene. Operatørmmanualen må alltid være tilgjengelig.
- PL** Proszę uważnie przeczytać instrukcję obsługi przed uruchomieniem urządzenia i stosować się do przepisów bezpieczeñstwa. Instrukcje obsługi muszą być zawsze dostępne.
- RU** Пожалуйста, прочитайте инструкцию по эксплуатации перед установкой аппарата, соблюдайте технику безопасности. Инструкция по эксплуатации должна находиться в доступном для пользователя месте.
- HU** A gép üzembe helyezése előtt figyelmesen olvassa el a kezelési utasítást és tartsa be a biztonsági előírásokat. A kezelési utasításnak mindig elérhetőnek kell lennie.
- TR** Lütfen makineyi çalıştırmadan önce bu kullanma talimatlarını dikkatli bir şekilde okuyunuz ve belirtilen güvenlik önlemlerine uyunuz. Kullanma Talimatları her zaman kullanıma hazır olmalıdır.
- DA** Før installation af maskinen bedes De venligst læse brugervejledningen og være opmærksom på sikkerhedsanvisningerne. Brugervejledningen skal altid være tilgængelig.
- CS** Prosím přečtete si instrukce k obsluze a dodržujte bezpečnostní upozornění. Návod k obsluze musí být vždy dostupný.
- PT** Por favor leiam o manual de instruções antes de colocar a máquina em operação e vejam as precauções de segurança. As instruções de operação deverão estar sempre disponíveis.
- EL** ΠΑΡΑΚΑΛΩ ΔΙΑΒΑΣΤΕ ΤΙΣ ΟΔΗΓΙΕΣ ΧΡΗΣΕΩΣ ΚΑΙ ΤΙΣ ΠΡΟΦΥΛΑΞΕΙΣ ΑΣΦΑΛΕΙΑΣ ΠΡΙΝ ΒΑΛΕΤΕ ΤΟ ΜΗΧΑΝΗΜΑ ΣΕ ΛΕΙΤΟΥΡΓΙΑ. ΟΙ ΟΔΗΓΙΕΣ ΧΡΗΣΗΣ ΠΡΕΠΕΙ ΝΑ ΕΙΝΑΙ ΠΑΝΤΑ ΔΙΑΘΕΣΙΜΕΣ.
- SL** Prosim preberite navodila za uporabo ter upoštevajte varnostna opozorila preden zaženete napravo. Navodila naj bodo vedno pri roki.
- SK** Starostlivo si preštudujte tento návod na obsluhu pred uvedením stroja do prevádzky a najmä bezpečnostné predpisy. Držte tento návod na obsluhu na dostupnom mieste.
- ET** Palun lugege enne masina käivitamist käesolevat kasutusjuhendit ning järgige ohutusnõudeid. Kasutusjuhend peab alati käepärast olema.
- ZH** 使用機器前，請閱讀此操作指引，並留意安全守則  
操作手冊必须是经常可用的。
- AR** والامان، الوقاية تعليمات ملاحظة نرجو كما الماكينة بتشغيل البدء قبل التشغيل تعليمات قراءة نرجو لا بد من وجود تعليمات التشغيل دائما



- DE** Keine Bedienung durch Kinder!  
**EN** Children must not operate the machine!  
**FR** Pas d'utilisation par un enfant!  
**NL** Geen bediening door kinderen!  
**IT** Non lasciare utilizzare il tagliacarte a bambini!  
**ES** No dejar que la utilicen los niños!  
**SV** Installera maskinen utom räckhåll för barn!  
**FI** Asentakaa laite lasten ulottumattomiin!  
**NO** Installer maskinen utenfor rekkevidde for barn!  
**PL** Dzieciom nie wolno obsługiwać urządzenia!  
**RU** Не допускайте детей к пользованию аппаратом!  
**HU** Gyerekek a gépet nem kezelhetik  
**TR** Makinayı Çocuklar Kullanmamalıdır.  
**DA** Må kun betjenes af voksne  
**CS** Stroj nesmí být obsluhován dětmi!  
**PT** As crianças não devem trabalhar com a máquina!  
**EL** ΑΠΑΓΟΡΕΥΕΤΑΙ Η ΧΡΗΣΗ ΑΠΟ ΠΑΙΔΙΑ.  
**SL** Otroci ne smejo uporabljati naprave  
**SK** So strojom nesmú pracovať deti!  
**ET** Lapsed ei tohi masinat kasutada!  
**ZH** 勿让儿童使用机器!  
**AR** يجب علي الأطفال عدم تشغيل الماكينة.



- DE** Nicht in das Schneidwerk greifen!  
**EN** Do not reach into the feed-opening of the cutting head!  
**FR** Ne pas introduire les mains dans le bloc de coupe!  
**NL** Blijf buiten het bereik van de invoeropening!  
**IT** Non toccare il meccanismo di taglio (apertura di alimentazione)!  
**ES** No introducir la mano en la abertura de alimentación del cabezal de corte!  
**SV** Använd inte fingrarna i öppningen till skärverket!  
**FI** Älkää työntäkö sormia teräpakkaan!  
**NO** Bruk ikke fingrene i åpningen til skjæreverket!  
**PL** Nie wkładać rąk pomiędzy głowice tnące!  
**RU** Не допускайте попадания рук в приемное отверстие режущей головки!  
**HU** Ne nyúljon a vágószerkezetbe!  
**TR** Lütfen kesici kafaların çekme sürme ağızlarına dokunmayınız.  
**DA** Hold fingere væk fra åbningen til skæreværket  
**CS** Nesahejte do vstupní šterbiny a nedotýkejte se řezacího mechanismu!  
**PT** Não mexer dentro da abertura de alimentação da cabeça de corte!  
**EL** ΜΗΝ ΑΓΓΙΖΕΤΕ ΤΟΥΣ ΚΥΛΙΝΔΡΟΥΣ ΚΟΠΗΣ.  
**SL** Ne vtikajte prstov v odprtino rezalne glave  
**SK** Nezasahujte rukami do priestoru medzi nožmi v rezacej hlave!  
**ET** Ärge pange kätt lõikepea sõõduavasse!  
**ZH** 机器操作时，切勿接触刀头入口！  
**AR** لا يجب الوصول أبدا إلى فتحة التغذية الخاصة برأس القطع.



- Sicherheitshinweise • Safety precautions •
- Consignes de sécurité • Veiligheidsvoorschriften •
- Misura di Sicurezza • Normas de Seguridad •
- Säkerhetsföreskrifter • Turvallisuusohjeita • Sikkerhetsforskriftene •
- Srodki bezpieczeñstwa • Меры предосторожности •

IDEAL 2445 • IDEAL 2465



**DE** Vorsicht bei langen Haaren!  
**EN** Long hair can become entangled in cutting head!  
**FR** Attention aux cheveux longs !  
**NL** Pas op met lang haar!  
**IT** Capelli lunghi possono entrare nella testa di taglio!  
**ES** Tener cuidado con el cabello largo puede enredarse en el cabezal de corte!

**SV** Undvik långt hår i närheten av skärverket!  
**FI** Varokaa pitkien hiusten joutumista teräpakkaan !  
**NO** Vær forsiktig med langt hår i nærheten av skjæreverket!  
**PL** Uwaga na długie włosy!  
**RU** Избегайте попадания длинных волос в механизм аппарата!

**HU** Vigyázzon a hosszú hajra!  
**TR** Uzun saçlara dikkat. Kesici kafalar tarafından içeri çekilebilir.

**DA** Undgå langt hår i nærheden af skæreværket  
**CS** Dlouhé vlasy mohou být zachyceny a vtaženy do řezacího mechanismu!

**PT** O cabelo comprido pode ficar preso na cabeça de corte!  
**EL** ΚΡΑΤΕΙΣΤΕ ΜΑΚΡΙΑ ΑΠΟ ΤΗΝ ΕΙΣΟΔΟ ΤΡΟΦΟΔΟΣΙΑΣ.

**SL** Pazite da dolgi lasje ne pridejo med rezalne nože!  
**SK** Dajte pozor, aby sa do rezacej hlavy nedostali dlhé vlasy !

**ET** Pikad juuksed võivad lõikepeasse kinni jääda!

**ZH** 切勿让长头发接近刀头!

**AR** يجب الحذر من أن الماكينة قد تلتقط الشعر الطويل.



**DE** Vorsicht bei Krawatten und langen Kleidungsstücken!  
**EN** Take care of ties and other loose pieces of clothing!  
**FR** Attention au port de cravates et autres vêtements flottants !  
**NL** Let op met stropdassen en andere losse kledingdelen!  
**IT** Attenzione alle cravatte e altre parti sporgenti di stoffa!  
**ES** Tener cuidado con las corbatas y todo tipo de prendas sueltas!

**SV** Var aktsam med slipsar och andra lösa delar av klädsen!  
**FI** Varokaa solmiotanne ja muita pitkiä vaatekappaleitanne !

**NO** Vær forsiktig med slips og løse klesplagg!  
**PL** Uważać na krawaty i inne luźne części garderoby!

**RU** Остерегайтесь попадания галстука и других частей одежды!  
**HU** Vigyázzon a nyakkendőre és a logó ruházatra!

**TR** Lütfen Gravatt ve uzun giysi uzantilarına dikkat ediniz.

**DA** Undgå løse eller hængene klæder inærheden af skæreværket  
**CS** Pozor na kravaty a volné součásti oděvu!

**PT** Cuidado com as gravatas ou outro tipo de roupa solta!

**EL** ΓΡΑΒΑΤΕΣ, ΚΡΕΜΑΣΤΑ ΡΟΥΧΑ ΚΑΙ ΚΟΣΜΗΜΑΤΑ.

**SL** Pazite na kravato ali druge dele obleke, da ne pridejo med rezalne nože!

**SK** Dajte pozor, aby sa do rezacej hlavy nedostali kravaty resp. dlhé visiace predmety !

**ET** Olge ettevaatlik lipsude ja muude lahtiste riidesemetega!

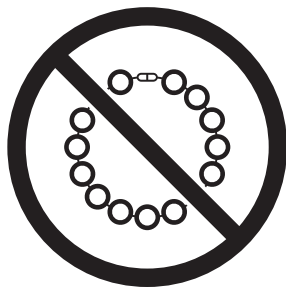
**ZH** 小心领带和其它宽松衣物!

**AR** ينبغي توخي منتهى الحذر عند وجود أربطة العنق أو غيرها من قطع الملابس المتدلية.



- Sicherheitshinweise • Safety precautions •
- Consignes de sécurité • Veiligheidsvoorschriften •
- Misure di Sicurezza • Normas de Seguridad •
- Säkerhetsföreskrifter • Turvallisuusohjeita • Sikkerhetsforskriftene •
- Środki bezpieczeństwa • Меры предосторожности •

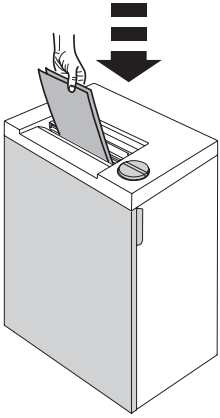
# IDEAL



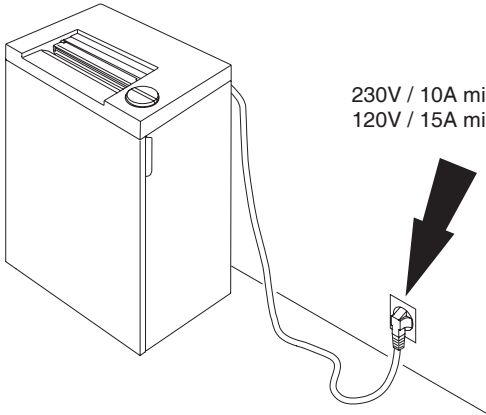
- DE** Vorsicht bei Schmuck!
- EN** Be careful of loose jewellery!
- FR** Attention au port de bijoux !
- NL** Let op met halskettingen en andere juwelen!
- IT** Attenzione ai gioielli!
- ES** Tener cuidado con las joyas!
- SV** Var aktsam med löst hängande smycken!
- FI** Varokaa korujen joutumista teräpakkaan!
- NO** Vær forsiktig med løsthengende smykker!
- PL** Ostrożnie z biżuterią!
- RU** Будьте осторожны с длинными свисающими украшениями!
- HU** Vigyázzon az ékszerekkel!
- TR** Mücevherlerinizin uzun parçalarına dikkat ediniz.
- DA** Undgå løse smykker i nærheden af skæreværket
- CS** Pozor na volné šperky!
- PT** Cuidado com os colares!
- EL** ΚΙΝΔΥΝΟΣ ΤΡΑΥΜΑΤΙΣΜΟΥ.
- SL** Pazite da nakit ne pade med rezalne nože!
- SK** Dajte pozor, aby sa dorezacej hlavy nedostali retiazky a podobné visiace predmety !
- ET** Olge ettevaatlik liikuvate eheteaga!
- ZH** 注意所佩带饰物!
- AR** ينبغي توخي منتهى الحذر عند وجود سلاسل المجوهرات المتدلية و غيرها.

**IDEAL 2445 • IDEAL 2465**

---



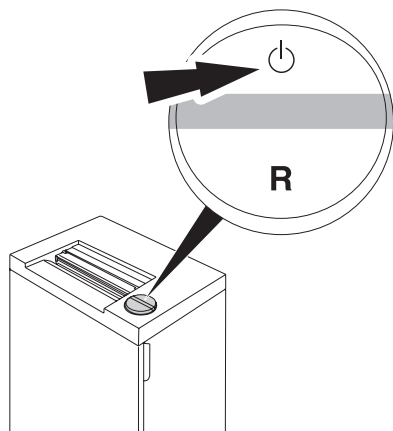
Csak zárt ajtóval szabad az iratmegsemmisítőt működtetni!





Biztosítani kell az elektromos hálózathoz való szabad hozzáférést.

230V / 10A min.  
120V / 15A min.



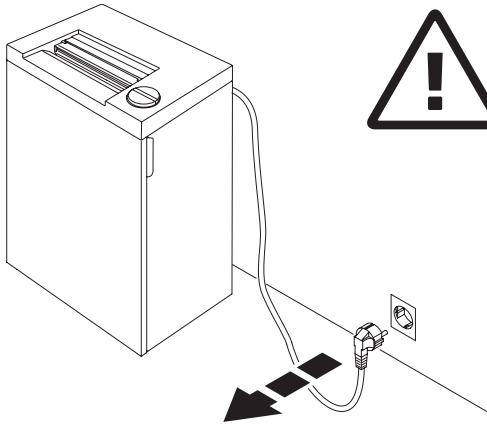


Automata standby és kikapcsolás 30 perc után. A gépet bármikor kikapcsolhatja a kapcsoló  megnyomásával 2 másodpercre., a zöld ellenőrző LED  kialszik. A gép nem vesz fel több energiát. A 30 perc időtartam alatt a gép az alábbi enrgiát veszi fel.

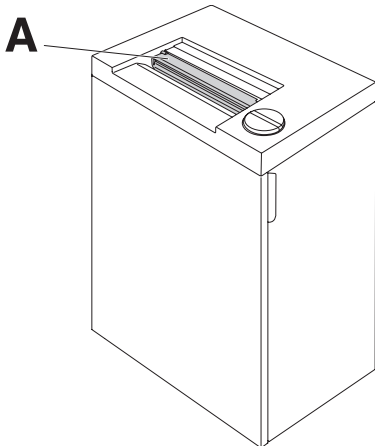
**IDEAL 2445 1,815 Wh**

**IDEAL 2465 1,815 Wh**

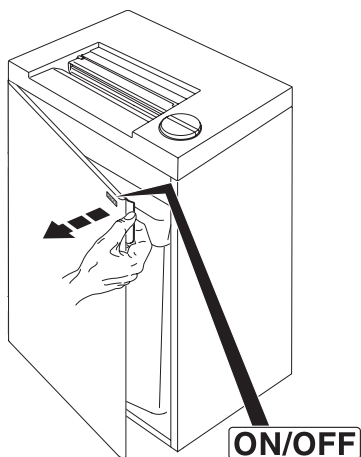
**IDEAL 2445 • IDEAL 2465**



A gép tisztításakor a hálózati csatlakozót húzza ki!  
**Ne kezdjen önállóan a gép javításához!**  
(lásd 27. oldal)

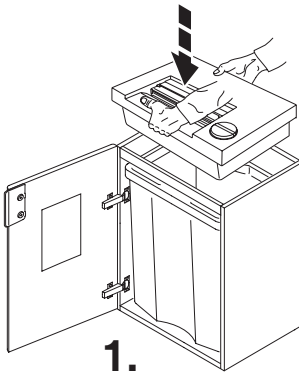


A gépet nem szabad biztonsági fedél (A) nélkül használni!



ON/OFF → Gyors kikapcsolás → Nyissa ki az ajtót!

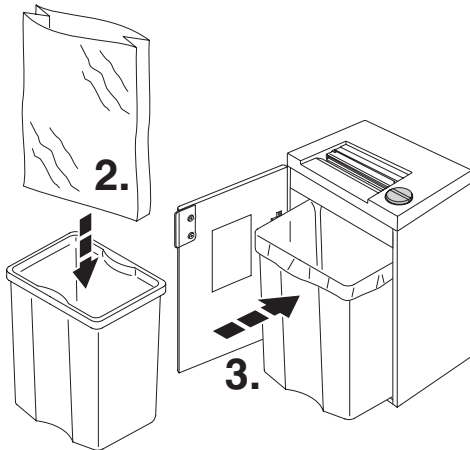
IDEAL 2445 • IDEAL 2465



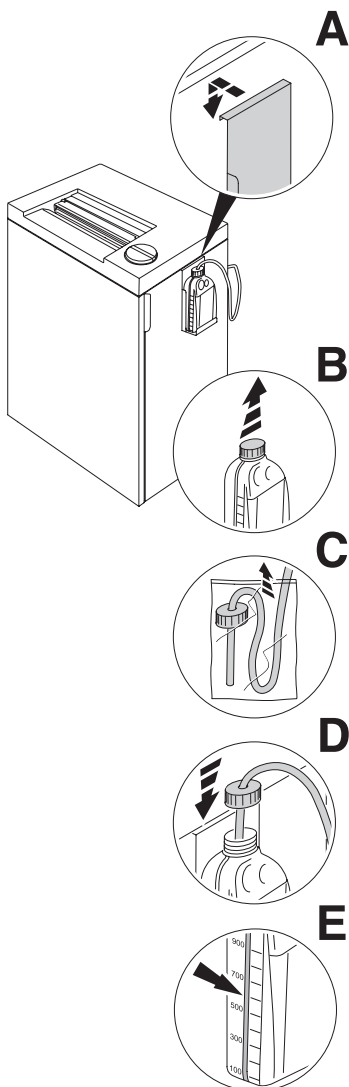
Nyissa ki az ajtót, helyezze a vágófejet a kezelő felülettel előre a szekrényre. Ügyeljen az ujjára!

**Sérülésveszély!**

A mellékelt műanyagzsákot hajtogassa ki, és a vezetősínnel tolja be.



## IDEAL 2445 Oil, IDEAL 2465 Oil

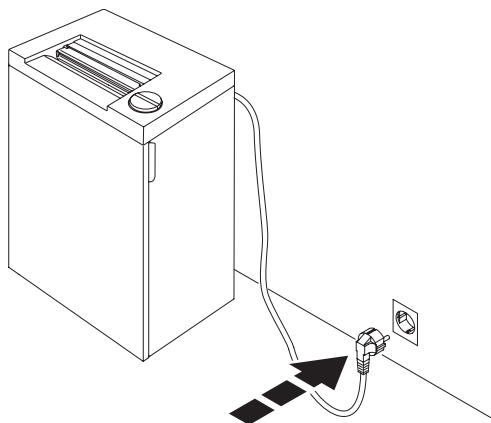


### Az olajtartály felszerelése: (Csak az IDEAL 2445 Oil, IDEAL 2465 Oil).

- Az olajtartály tartószerkezetét vegye ki az alsó szekrényből és akassza fel a szekrény oldalára (A).
- Vegye le az olajtartály tetejét (B).
- Távolítsa el a műanyag zacskót az olajcsőről. (C).
- Tegye az olajcsövet az olajtartályba és csavarozza rá (D).
- Az olajtartálynak van telítettség kijelzője (E).

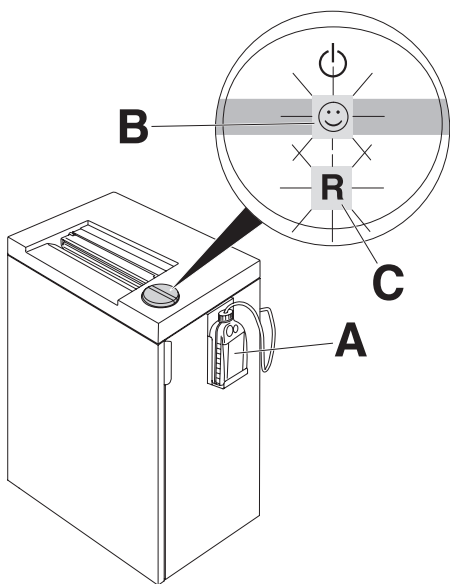
**IDEAL 2445 • IDEAL 2465**

---





Zárja be az ajtót és dugja be a hálózati csatlakozót.

## IDEAL 2445 Oil, IDEAL 2465 Oil

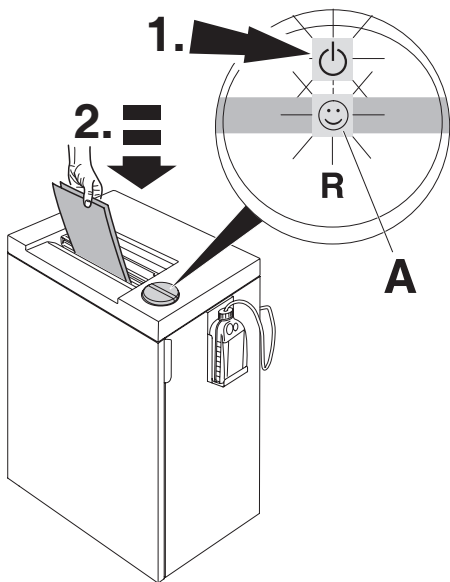




### A kezdeti működése, és amikor az olajtartály változott (A):

- Nyomja  meg a kapcsolót: zöld fény lámpák, gép használatra kész.
- A kapcsoló "R" gombot, amíg Smiley  (B) folyamatosan világít. (Vágó hengerek automatikusan olajozott).

### Villogó LED "R" (C):

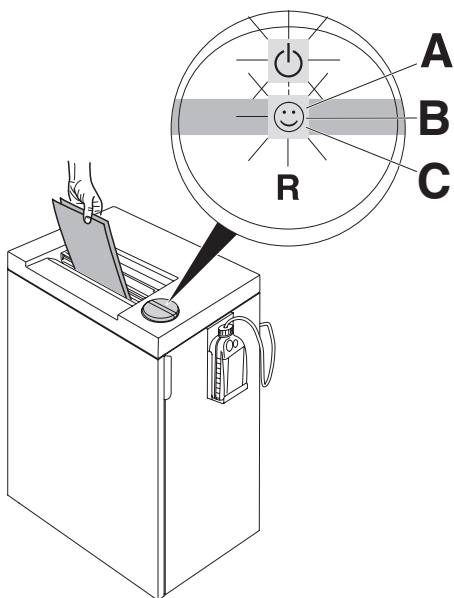
- Olaj tartály üres, "R" villog többször röviden.

**IDEAL 2445 • IDEAL 2465**

A kapcsolót tegye  pozícióba (1.): világít a zöld lámpa, a gép üzemkész állapotban van. Papírbevezetésre automatikusan elindul. Automata Stand/by üzemmód – kikapcsolás egy óra elteltével. A zöld kontroll lámpa  kialszik.

**Megjegyzés: Gépeknek ECC kijelzője van (elektromos kapacitás kontroll), mely a papír megsemmisítéséhez szükséges teljesítményfelvételt mutatja (A).**





**Smiley LED zölden világít (A)**

Alsó és közepes kapacitáskihasználás

**Smiley zölden villog (B)**

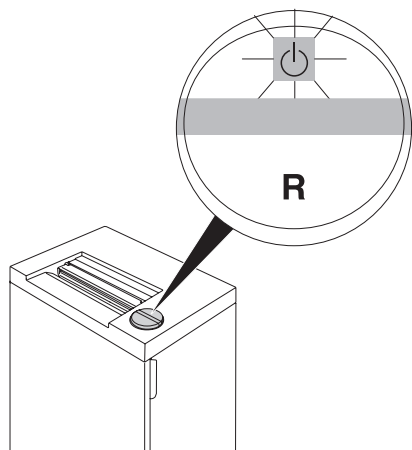
Közepes és magas kapacitáskihasználtság

**Overload válasz:**

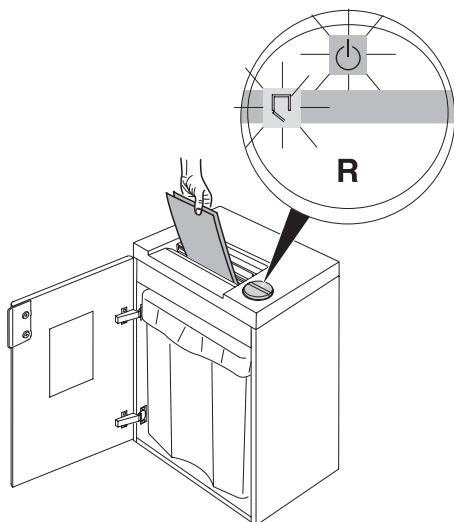
LED kialszik smiley (C) és  
automatikus tolatás aktiválódik.

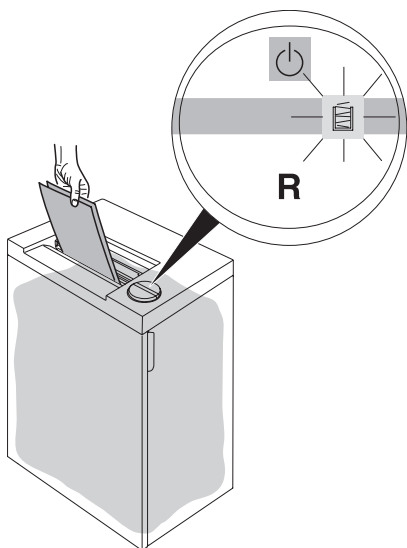
**IDEAL 2445 • IDEAL 2465**


A megsemmisítési eljárás után automatikus stop.

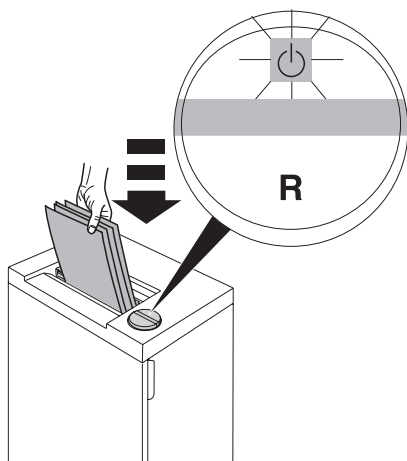



Automatikus stop nyitott ajtó esetén.  
(Symbol  és  felváltva villog)



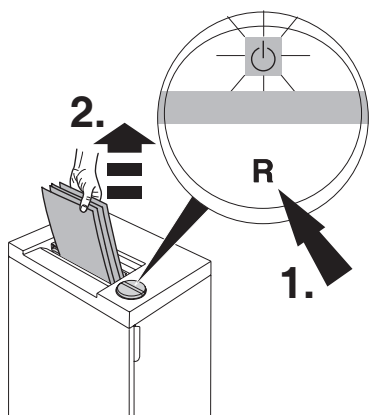


Automatikus stop megtelt hulladékzsák esetén.  
Világít a zsák tele jelzés . Ürítse ki a hulladékzsákot (lásd oldal 12).

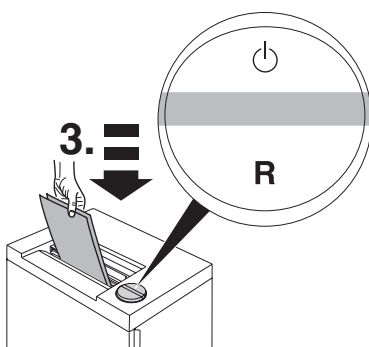


Túl sok papír esetén automatikus stop.  
Automatikus hátramenet papírdugó esetén.  
(A  jelzés villog.)

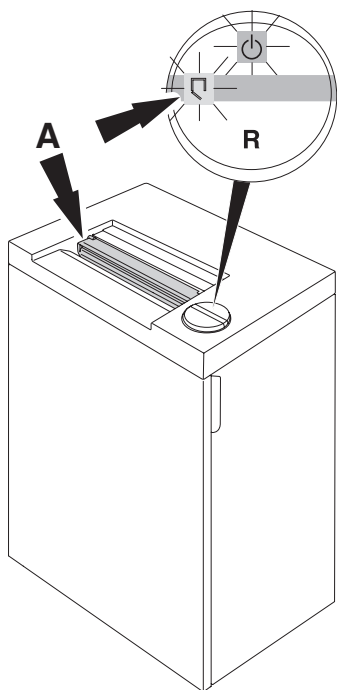
IDEAL 2445 • IDEAL 2465






**Szükség esetén** nyomja meg a "R"-t, távolítsa el a papírt. (A gép rövid ideig jár visszafelé, szükség szerint ismétlje meg az eljárást.)



Carry kevesebb papírt.



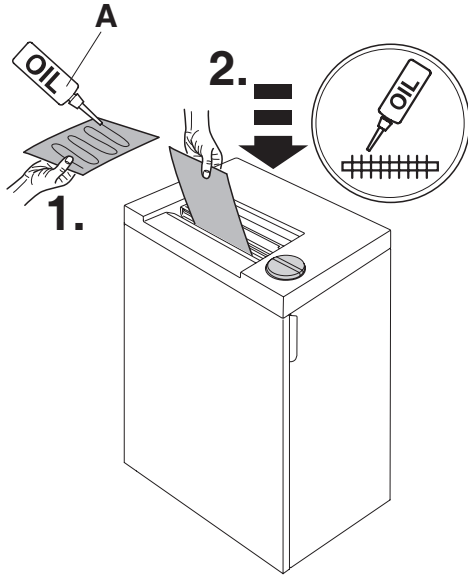
Automatikus stop, ha a biztonsági fedél (A) nyitva van. (Felváltva villog a  és a  symbólum.)

Csukja be a biztonsági tetőt, a kapcsolót tegye  pozícióba, a papír bedarálódik. A papírhulladék eltávolítására papírdugó esetén, a gép nyitott biztonsági tetővel is működik rövid ideig visszafelé. Szükség szerint használja többször az "R" kapcsolót.

**IDEAL 2445 • IDEAL 2465**

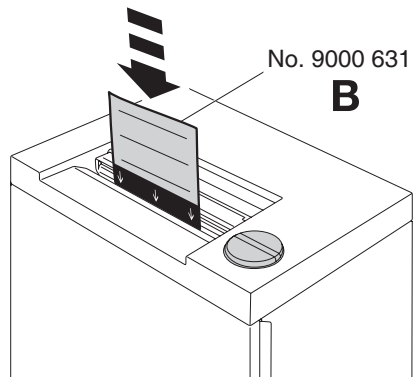
**Streifenschnitt/Straight cut/  
Coupe fibres**

No. 9000 611

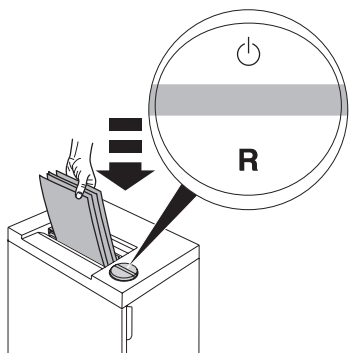


Amennyiben a vágási kapacitás csökken vagy a tároló megtelése után ajánlatos a vágószerkezet megolajozása! (lásd a képet) A csíkra vágóhoz használja az olajozót (A) A s zelet re vágóhoz használja az olajospapírt vagy az olajozót. (B) Rendelési számot. lásd 28. oldal.

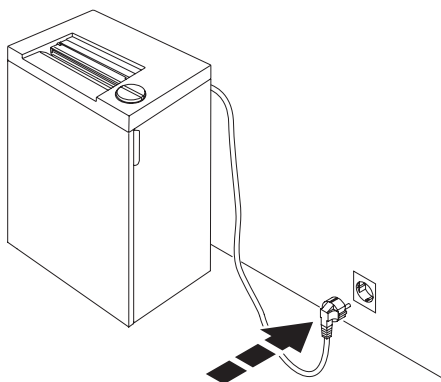
**Partikelschnitt/Particle cut/Coupe croisée**




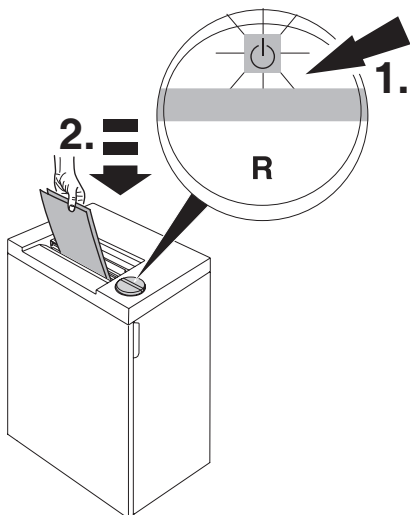
A gép nem indul el !



Be van dugva a hálózati csatlakozó?

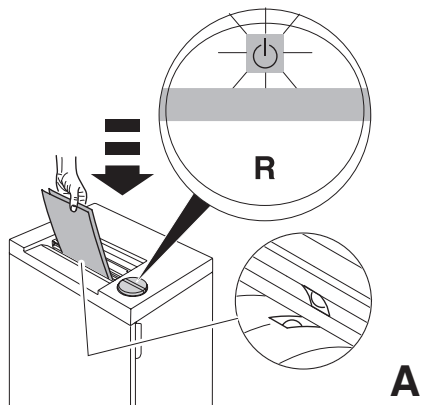


Megnyomta a  kapcsolót? Világít a zöld lámpa? (1.) Vezesse be a papírt (2.).

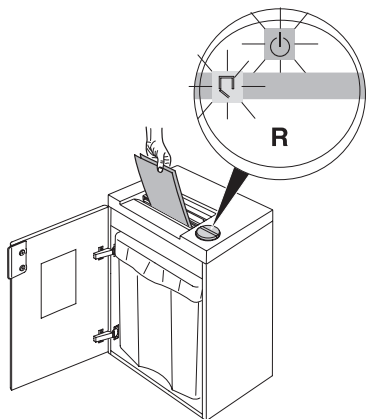


IDEAL 2445 • IDEAL 2465

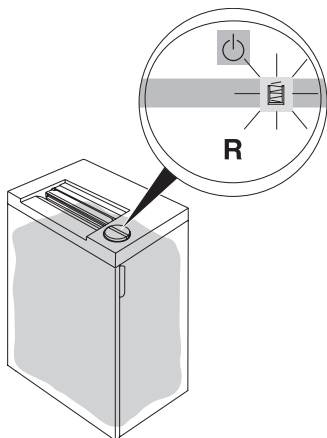
Középen vezette be a papírt? (Fotocella) (A)



Nincs nyitva az ajtó?

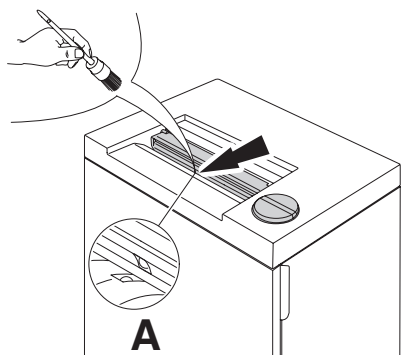
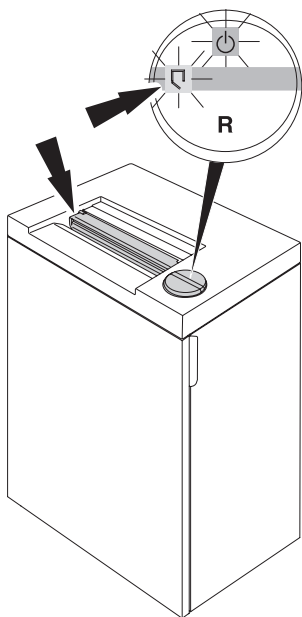


Nem telt meg a hulladékzsák?



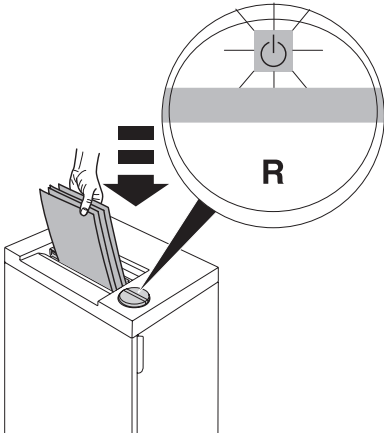


Csukva a biztonsági tető?





**A gép nem kapcsol ki.**  
Húzza ki a hálózati csatlakozót. Tisztítsa meg egy ecsettel a fényérzékelőt (A).

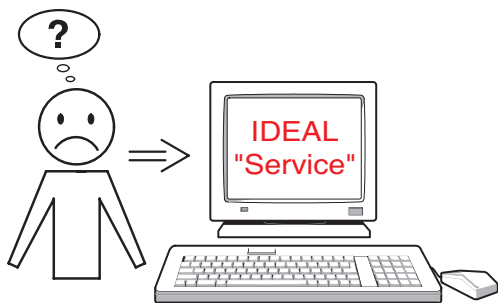
IDEAL 2445 • IDEAL 2465



**A gép kikapcsol.** Túlterhelés elleni védelem.

**Hagyja a gépet lehűlni.**

- A  isymbolum és az "R" felváltva villog.
- A  symbolum zölden világít, a gép újra üzemkész állapotban van.



Ha az előbb leírt problémákon túl, más problémák jelentkeznének, forduljon vevőszolgálatunkhoz.

- [www.ideal.de](http://www.ideal.de) → "Service"  
[service@krug-priester.com](mailto:service@krug-priester.com)

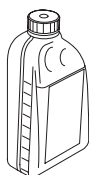
**Ajánlott tartozékok:**



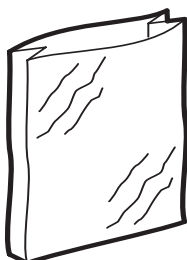
**IDEAL 2445, IDEAL 2465**  
Környezetbarát speciális olaj (10 x 0,2 liter)  
No. 9000 611



**IDEAL 2445 CC/MC/SMC,  
IDEAL 2465 CC**  
Olajos papír (18 lap)  
No. 9000 631



**IDEAL 2445 - Oil, IDEAL 2465 - Oil**  
Környezetbarát speciális olaj (5 x 1 liter)  
No. 9000 621



Műanyagzsák (50 db/csomag)  
No. 9000 403



Az IDEAL 2445 MC, IDEAL 2445 SMC nem alkalmas iratkapocs megsemmisítésére!  
Az IDEAL 2445 változattal nem CD/DVD!  
CD/DVD megsemmisítésére az IDEAL 2465-es modell 4 mm-es változata alkalmas.  
**Kérjük feltétlenül olajozni.**

IDEAL 2445 • IDEAL 2465



I.T.E. Listed 802 D

A gép GS-vizsgálattal rendelkezik és megfelel a 2014/35EG és a 2014/30/EG normáknak.

**Zajkibocsátás:** az ISO 7779 szabványnak megfelelően alatta marad a megengedett 70 Db-nek ( $L_{pA}$ ).

Pontos üzemi értékeket,  $L_{pA}$  és  $L_{wAd}$  (garantált besorolási zaj értékek. A) lásd 30.oldal

A specifikus technikai adatokat a gép típusátláján találhatja meg.

A garancia érvényesítéséhez a gépnek beazonosíthatónak kell lennie.

A technikai változtatások jogát a gyártó fenntartja.

		$L_{pA}$ [dB]A	$L_{wAd}$ [dB]A
2445	4 mm	54	62,8
2445 CC	4x40 mm	54	63,9
2445 CC	2x15 mm	54	62,8
2445 MC	0,8x12 mm	54	64,8
2445 SMC	0,8x5 mm	54	61,5
2465	4 mm	54	64,2
2465 CC	4x40 mm	54	60,7
2465 CC	2x15 mm	54	62,5



A Krug+Priester cég a DIN EN ISO 9001:2008 minQségbiztosítási rendszerrel valamint az DIN ISO 14001:2009 környezetvédelmi minQsítéssel rendelkezik.

IDEAL 2445 • IDEAL 2465

---



Kérjük vegye figyelembe a helyi elQírásokat. A nem mQködQ elektromos berendezéseket szállítsa a megfeleleQ hulladék lerakóba. A csomagoló anyag újra hasznosítható. **Kérjük járjon el környezettudatosan és a megsemmisített adathordozókat ne keverje össze a papírral.**



**DE EG-KONFORMITÄTSERKLÄRUNG**  
**EN EC-declaration of conformity**  
**FR Déclaration de conformité CE**  
**HU Konformitás nyilatkozat**

- Hiermit erklären wir, daß die Bauart von
- Herewith we declare that
- Par la présente, nous déclarons que
- Tanúsítjuk, hogy a gyártása a

<b>2445; 2445 CC; 2445 MC; 2445 SMC</b>	<b>GS- IDENT. Nr.</b> <b>ID Nr. 11244501</b>	<b>UL-IDENT. Nr.</b> <b>ID Nr. 10244501</b>
<b>2465; 2465 CC;</b>	<b>ID Nr. 11246501</b>	<b>ID Nr. 10246501</b>

- **folgenden einschlägigen Bestimmungen entspricht**
- complies with the following provisions applying to it
- sont conformes aux dispositions pertinentes suivantes
- gépeknél az alábbi normáknak felel meg

#### **2014/30/EU:**

EMV Richtlinie, EMV Electromagnetic compatibility directive,  
EMV directives compatibilité électromagnétique, EMV Elektromágnesség  
kompatibilitásának direktívái.

#### **2014/35/EU**

Niederspannungsrichtlinie, Low voltage directive, Directives basse tension,  
Alacsony feszültségre vonatkozó direktívák.

#### **2011/65/EU**

RoHS Richtlinie, RoHS directive, RoHS directives, RoHS irányelv.

#### **- Angewendete harmonisierte Normen insbesondere**

- Applied harmonised standards in particular
- Normes harmonisées utilisées, notamment
- és harmonizál az

**IEC 60950-1; IEC 61000-3-2; IEC 61000-3-3;**  
**EN 60950-1; EN 55014-1; EN 55014-2; EN 61000-3-2; EN 61000-3-3;**  
**EN ISO 12100; EN ISO 13857; EN ISO 7779**

01.03.2015  
Datum

Bevollmächtigter für technische Dokumentation  
Authorized representative for technical documentation  
Représentant autorisé pour la documentation technique.  
A technikai dokumentációért felelős meghatalmazott



- Geschäftsführer -

Krug + Priester GmbH u. Co KG  
Simon-Schweitzer-Str. 34  
D-72336 Balingen (Germany)

Megjegyzések:

Megjegyzések:

• Iratmegsemmisítők •



• Vágó gépek •



**IDEAL 2445**  
**IDEAL 2445 CC**  
**IDEAL 2445 MC**  
**IDEAL 2445 SMC**

**IDEAL 2465**  
**IDEAL 2465 CC**



**IDEAL 2445 • IDEAL 2465**

---

Krug & Priester GmbH & Co. KG, Balingen garantisce per almeno 15 anni, dalla data di produzione, la disponibilità di pezzi di ricambio per questo distruggi documenti.

Per il livelli di sicurezza da P-1 a P 5 (come da DIN 66339) Krug & Priester garantisce a vita i gruppi di taglio contro ogni rottura derivante da un utilizzo normale (vedere pagina 3).

Per i livelli di sicurezza P-6 e P-7 (come da DIN 66339) Krug & Priester garantisce il gruppo di taglio per due anni contro ogni rottura derivante da un utilizzo normale.

### **Definizione di normale utilizzo**

1. Questo distruggi documenti è adatto alla distruzione della carta.
2. Gli organi di taglio, realizzati in uno speciale acciaio indurito, non vengono danneggiati da piccole quantità di fermagli e punti metallici.

Questo non vale per i distruggi documenti a frammenti da 0,8x12 mm o più piccoli. In questo caso fermagli e punti devono essere rimossi dalla carta prima di distruggerla.

3. A seconda della dimensione dei frammenti prodotti dagli organi di taglio, piccole quantità di CD, DVD, carte plastiche e dischetti possono essere parzialmente distrutte. Per verificare cosa può distruggere il vostro distruggi documenti di questi supporti, visitare il sito **[www.ideal.de](http://www.ideal.de)**

- Sicherheitshinweise • Safety precautions •
- Consignes de sécurité • Veiligheidsvoorschriften •
- Misure di Sicurezza • Normas de Seguridad •
- Säkerhetsföreskrifter • Turvallisuusohjeita • Sikkerhetsforskriftene •
- Środki bezpieczeństwa • Меры предосторожности •

## IDEAL 2445 • IDEAL 2465



- DE** Bitte lesen Sie vor Inbetriebnahme der Maschine unbedingt diese Betriebsanleitung und beachten Sie die Sicherheitshinweise. Die Betriebsanleitung muss jederzeit verfügbar sein.
- EN** Please read these operating instructions before putting the machine into operation and observe the safety precautions. The operating instructions must always be available.
- FR** Nous vous prions de lire attentivement le mode d'emploi avant d'utiliser la machine, et attirons votre attention sur les consignes de sécurité. Les instructions d'utilisation et les consignes de sécurité doivent toujours être disponibles.
- NL** Leest u voor de ingebruik name van het apparaat a.u.b. deze gebruiksaanwijzing goed door en neemt u de veiligheidsinstructies n acht. De gebruiksaanwijzing en de veiligheids-voorschriften moeten altijd binnen handbereik zijn.
- IT** Per favore legga questo manuale di istruzione prima di mettere in funzione il distruggidocumenti e osservi le regole di sicurezza. Le istruzioni d'uso devono essere sempre disponibili.
- ES** Le recomendamos lea las instrucciones antes de poner en funcionamiento esta máquina y cumpla las normas de seguridad. Las instrucciones de servicio y seguridad deben estar siempre disponibles.
- SV** Läs igenom denna bruksanvisning innan ni startar maskinen. Var noga med säkerhetsföreskrifterna. Instruktionsmanualen måste alltid finnas tillgänglig.
- FI** Lue nämä käyttö-ohjeet läpi ennenkuin käynnistät laitteen ! Noudata turvaohjeita. Käyttöohjeiden on oltava aina saatavilla.
- NO** Lees gjennom denne bruksanvisningen før De tar i bruk maskinen Vær oppmerksom på sikkerhetsforskriftene. Operatørmmanualen må alltid være tilgjengelig.
- PL** Proszę uważnie przeczytać instrukcję obsługi przed uruchomieniem urządzenia i stosować się do przepisów bezpieczeństwa. Instrukcje obsługi muszą być zawsze dostępne.
- RU** Пожалуйста, прочитайте инструкцию по эксплуатации перед установкой аппарата, соблюдайте технику безопасности. Инструкция по эксплуатации должна находиться в доступном для пользователя месте.
- HU** A gép üzembe helyezése előtt figyelmesen olvassa el a kezelési utasítást és tartsa be a biztonsági előírásokat. A kezelési utasításnak mindig elérhetőnek kell lennie.
- TR** Lütfen makineyi çalıştırmadan önce bu kullanma talimatlarını dikkatli bir şekilde okuyunuz ve belirtilen güvenlik önlemlerine uyunuz. Kullanma Talimatları her zaman kullanıma hazır olmalıdır.
- DA** Før installation af maskinen bedes De venligst læse brugervejledningen og være opmærksom på sikkerhedsanvisningerne. Brugervejledningen skal altid være tilgængelig.
- CS** Prosím přečtěte si instrukce k obsluze a dodržujte bezpečnostní upozornění. Návod k obsluze musí být vždy dostupný.
- PT** Por favor leiam o manual de instruções antes de colocar a máquina em operação e vejam as precauções de segurança. As instruções de operação deverão estar sempre disponíveis.
- EL** ΠΑΡΑΚΑΛΩ ΔΙΑΒΑΣΤΕ ΤΙΣ ΟΔΗΓΙΕΣ ΧΡΗΣΕΩΣ ΚΑΙ ΤΙΣ ΠΡΟΦΥΛΑΞΕΙΣ ΑΣΦΑΛΕΙΑΣ ΠΡΙΝ ΒΑΛΕΤΕ ΤΟ ΜΗΧΑΝΗΜΑ ΣΕ ΛΕΙΤΟΥΡΓΙΑ. ΟΙ ΟΔΗΓΙΕΣ ΧΡΗΣΗΣ ΠΡΕΠΕΙ ΝΑ ΕΙΝΑΙ ΠΑΝΤΑ ΔΙΑΘΕΣΙΜΕΣ.
- SL** Prosim preberite navodila za uporabo ter upoštevajte varnostna opozorila preden zaženete napravo. Navodila naj bodo vedno pri roki.
- SK** Starostlivo si preštudujte tento návod na obsluhu pred uvedením stroja do prevádzky a najmä bezpečnostné predpisy. Držte tento návod na obsluhu na dostupnom mieste.
- ET** Palun lugege enne masina käivitamist käesolevat kasutusjuhendit ning järgige ohutusnõudeid. Kasutusjuhend peab alati käepärast olema.
- ZH** 使用機器前，請閱讀此操作指引，並留意安全守則  
操作手冊必須是經常可用的。
- AR** والامان، الوقاية تعليمات ملاحظة نرجو كما الماكينة بتشغيل البدء قبل التشغيل تعليمات قراءة نرجو لا بد من وجود تعليمات التشغيل دائما





- DE** Keine Bedienung durch Kinder!  
**EN** Children must not operate the machine!  
**FR** Pas d'utilisation par un enfant!  
**NL** Geen bediening door kinderen!  
**IT** Non lasciare utilizzare il tagliacarte a bambini!  
**ES** No dejar que la utilicen los niños!  
**SV** Installera maskinen utom räckhåll för barn!  
**FI** Asentakaa laite lasten ulottumattomiin !  
**NO** Installer maskinen utenfor rekkevidde for barn!  
**PL** Dzieciom nie wolno obsługiwać urządzenia !  
**RU** Не допускайте детей к пользованию аппаратом!  
**HU** Gyerekek a gépet nem kezelhetik  
**TR** Makinayı Çocuklar Kullanmamalıdır.  
**DA** Må kun betjenes af voksne  
**CS** Stroj nesmí být obsluhován dětmi!  
**PT** As crianças não devem trabalhar com a máquina!  
**EL** ΑΠΑΓΟΡΕΥΕΤΑΙ Η ΧΡΗΣΗ ΑΠΟ ΠΑΙΔΙΑ.  
**SL** Otroci ne smejo uporabljati naprave  
**SK** So strojom nesmú pracovať deti!  
**ET** Lapsed ei tohi masinat kasutada!  
**ZH** 勿让儿童使用机器!  
**AR** يجب علي الأطفال عدم تشغيل الماكينة.



- DE** Nicht in das Schneidwerk greifen!  
**EN** Do not reach into the feed-opening of the cutting head!  
**FR** Ne pas introduire les mains dans le bloc de coupe!  
**NL** Blijf buiten het bereik van de invoeropening!  
**IT** Non toccare il meccanismo di taglio (apertura di alimentazione)!  
**ES** No introducir la mano en la abertura de alimentación del cabezal de corte!  
**SV** Använd inte fingrarna i öppningen till skärverket!  
**FI** Älkää työntäkö sormia teräpakkaan !  
**NO** Bruk ikke fingrene i åpningen til skjæreverket!  
**PL** Nie wkładać rąk pomiędzy głowice tnące!  
**RU** Не допускайте попадания рук в приемное отверстие режущей головки!  
**HU** Ne nyúljon a vágószerkezetbe!  
**TR** Lütfen kesici kafaların çekme sürme ağızlarına dokunmayınız.  
**DA** Hold fingere væk fra åbningen til skæreværket  
**CS** Nesahejte do vstupní šterbiny a nedotýkejte se řezacího mechanismu!  
**PT** Não mexer dentro da abertura de alimentação da cabeça de corte!  
**EL** ΜΗΝ ΑΓΓΙΖΕΤΕ ΤΟΥΣ ΚΥΛΙΝΔΡΟΥΣ ΚΟΠΗΣ.  
**SL** Ne vtikajte prstov v odprtino rezalne glave  
**SK** Nezasahujte rukami do priestoru medzi nožmi v rezacej hlave!  
**ET** Ärge pange kätt lõikepea sõõduavasse!  
**ZH** 机器操作时，切勿接触刀头入口！  
**AR** لا يجب الوصول أبداً إلى فتحة التغذية الخاصة برأس القطع.



- Sicherheitshinweise • Safety precautions •
- Consignes de sécurité • Veiligheidsvoorschriften •
- Misura di Sicurezza • Normas de Seguridad •
- Säkerhetsföreskrifter • Turvallisuusohjeita • Sikkerhedsforskriftene •
- Srodki bezpieczeñstwa • Меры предосторожности •

IDEAL 2445 • IDEAL 2465



**DE** Vorsicht bei langen Haaren!  
**EN** Long hair can become entangled in cutting head!  
**FR** Attention aux cheveux longs !  
**NL** Pas op met lang haar!  
**IT** Capelli lunghi possono entrare nella testa di taglio!  
**ES** Tener cuidado con el cabello largo puede enredarse en el cabezal de corte!

**SV** Undvik långt hår i närheten av skärverket!  
**FI** Varokaa pitkien hiusten joutumista teräpakkaan !  
**NO** Vær forsiktig med langt hår i nærheten av skjæreverket!  
**PL** Uwaga na długie włosy!  
**RU** Избегайте попадания длинных волос в механизм аппарата!  
**HU** Vigyázzon a hosszú hajra!  
**TR** Uzun saçlara dikkat. Kesici kafalar tarafından içeri çekilebilir.  
**DA** Undgå langt hår i nærheden af skæreværket  
**CS** Dlouhé vlasy mohou být zachyceny a vtaženy do řezacího mechanismu!  
**PT** O cabelo comprido pode ficar preso na cabeça de corte!  
**EL** ΚΡΑΤΕΙΣΤΕ ΜΑΚΡΙΑ ΑΠΟ ΤΗΝ ΕΙΣΟΔΟ ΤΡΟΦΟΔΟΣΙΑΣ.  
**SL** Pazite da dolgi lasje ne pridejo med rezalne nože!  
**SK** Dajte pozor, aby sa do rezacej hlavy nedostali dlhé vlasy !  
**ET** Pikad juuksed võivad lõikepeasse kinni jääda!  
**ZH** 切勿让长头发接近刀头!  
**AR** يجب الحذر من أن الماكينة قد تلتقط الشعر الطويل.



**DE** Vorsicht bei Krawatten und langen Kleidungsstücken!  
**EN** Take care of ties and other loose pieces of clothing!  
**FR** Attention au port de cravates et autres vêtements flottants !  
**NL** Let op met stropdassen en andere losse kledingdelen!  
**IT** Attenzione alle cravatte e altre parti sporgenti di stoffa!  
**ES** Tener cuidado con las corbatas y todo tipo de prendas sueltas!

**SV** Var aktsam med slipsar och andra lösa delar av klädsen!  
**FI** Varokaa solmiotanne ja muita pitkiä vaatekappaleitanne !  
**NO** Vær forsiktig med slips og løse klesplagg!  
**PL** Uważać na krawaty i inne luźne części garderoby!  
**RU** Остерегайтесь попадания галстука и других частей одежды!

**HU** Vigyázzon a nyakkendőre és a logó ruházatra!  
**TR** Lütfen Gravatt ve uzun giysi uzantilarına dikkat ediniz.  
**DA** Undgå løse eller hængene klæder inærheden af skæreværket

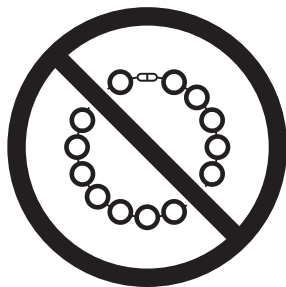
**CS** Pozor na kravaty a volné součásti oděvu!  
**PT** Cuidado com as gravatas ou outro tipo de roupa solta!  
**EL** ΓΡΑΒΑΤΕΣ, ΚΡΕΜΑΣΤΑ ΡΟΥΧΑ ΚΑΙ ΚΟΣΜΗΜΑΤΑ.  
**SL** Pazite na kravato ali druge dele obleke, da ne pridejo med rezalne nože!  
**SK** Dajte pozor, aby sa do rezacej hlavy nedostali kravaty resp. dlhé visiace predmety !

**ET** Olge ettevaatlik lipsude ja muude lahtiste riidesemetega!  
**ZH** 小心领带和其它宽松衣物!  
**AR** ينبغي توخي منتهى الحذر عند وجود أربطة العنق أو غيرها من قطع الملابس المتدلية.



- Sicherheitshinweise • Safety precautions •
- Consignes de sécurité • Veiligheidsvoorschriften •
- Misure di Sicurezza • Normas de Seguridad •
- Säkerhetsföreskrifter • Turvallisuusohjeita • Sikkerhetsforskriftene •
- Środki bezpieczeństwa • Меры предосторожности •

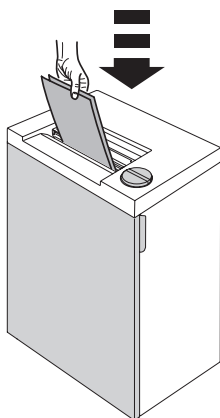
# IDEAL



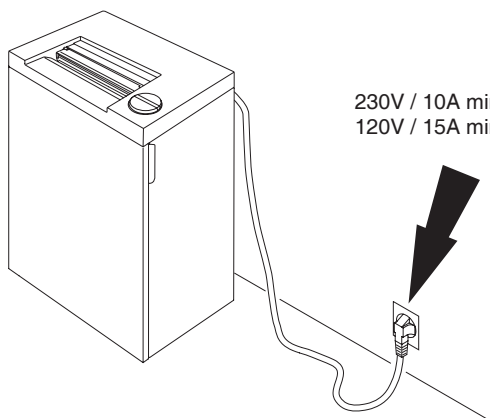
- DE** Vorsicht bei Schmuck!
- EN** Be careful of loose jewellery!
- FR** Attention au port de bijoux !
- NL** Let op met halskettingen en andere juwelen!
- IT** Attenzione ai gioielli!
- ES** Tener cuidado con las joyas!
- SV** Var aktsam med löst hängande smycken!
- FI** Varokaa korujen joutumista teräpakkaan!
- NO** Vær forsiktig med løsthengende smykker!
- PL** Ostrożnie z biżuterią!
- RU** Будьте осторожны с длинными свисающими украшениями!
- HU** Vigyázzon az ékszerekkel!
- TR** Mücevherlerinizin uzun parçalarına dikkat ediniz.
- DA** Undgå løse smykker i nærheden af skæreværket
- CS** Pozor na volné šperky!
- PT** Cuidado com os colares!
- EL** ΚΙΝΔΥΝΟΣ ΤΡΑΥΜΑΤΙΣΜΟΥ.
- SL** Pazite da nakit ne pade med rezalne nože!
- SK** Dajte pozor, aby sa dorezacej hlavy nedostali retiazky a podobné visiace predmety !
- ET** Olge ettevaatlik liikuvate eheteaga!
- ZH** 注意所佩带饰物!
- AR** ينبغي توخي منتهى الحذر عند وجود سلاسل المجوهرات المتدلية و غيرها.

**IDEAL 2445 • IDEAL 2465**

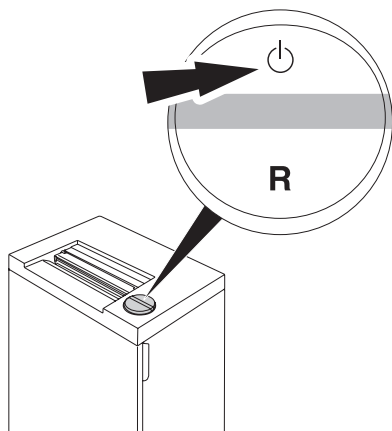
---




Lo sportello deve essere chiuso quando la macchina è in funzione!



Assicurare libero accesso all'energia elettrica

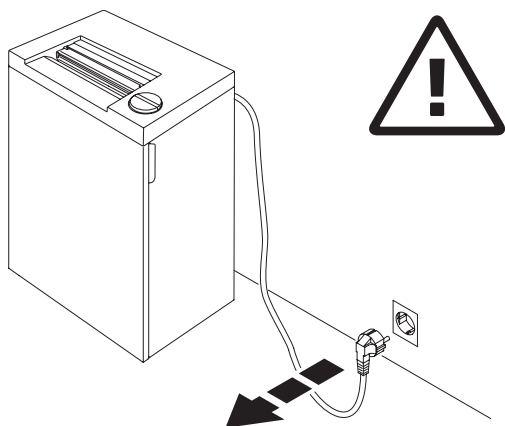


Standby automatico che si spegne dopo 30 minuti. La macchina può essere spenta in qualunque momento tenendo premuto il pulsante (here the image of the switch) per 2 secondi. Led verde luce di controllo  è spento. Non ci sarà più alcun assorbimento elettrico. Durante questi 30 minuti il distruggi documenti consuma i seguenti Wh:

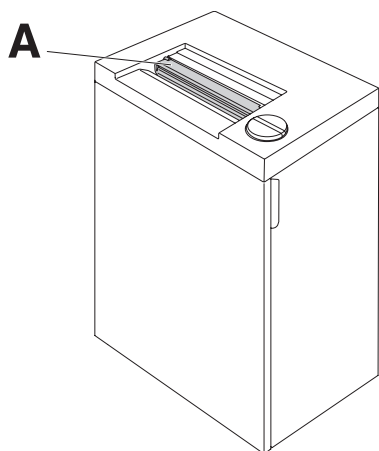
**IDEAL 2445 1,815 Wh**

**IDEAL 2465 1,815 Wh**

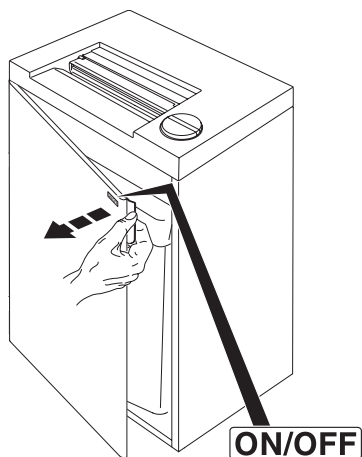
**IDEAL 2445 • IDEAL 2465**



Rimuovere la presa di corrente prima di pulire la macchina.  
**Non intervenire in caso di anomalie.**  
(Vedi pagina 27).

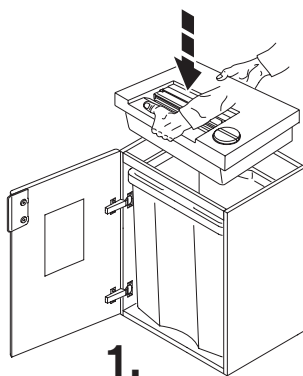


Non utilizzare la macchina senza la pateletta di sicurezza (**A**) (Safety Flap)!



ON/OFF → Stop veloce → Aprire lo sportello!

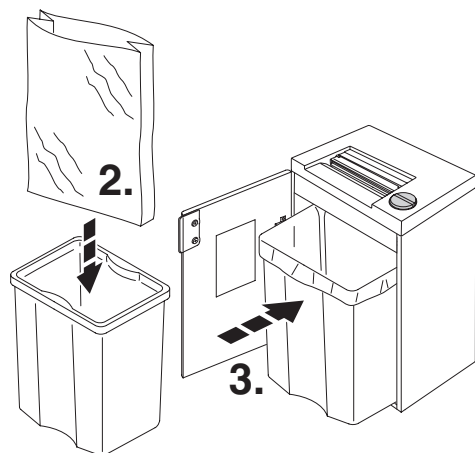
IDEAL 2445 • IDEAL 2465



Aprire lo sportello e posizionare la macchina sul mobiletto.

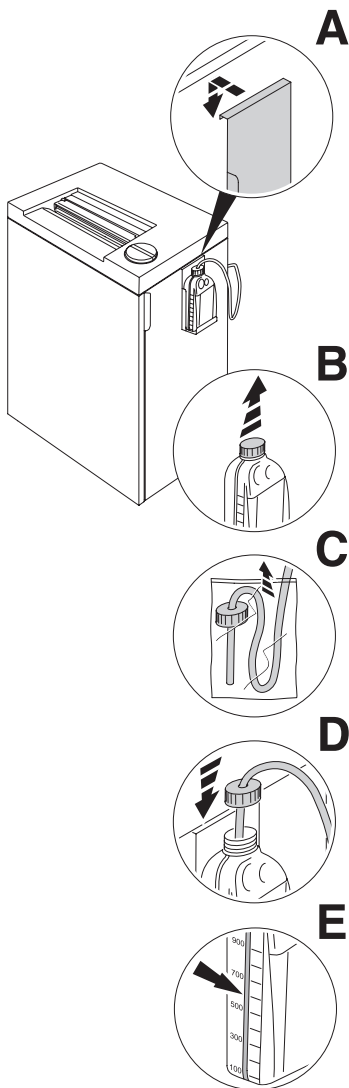
**Attenzione alle dita!**

Inserire il sacchetto di plastica incluso.





## IDEAL 2445 Oil, IDEAL 2465 Oil



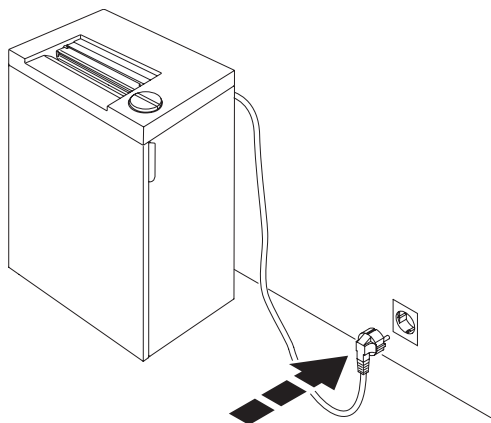
### Installare l'oliatore:

(Solo IDEAL 2445 Oil, IDEAL 2465 Oil).

- Estrarre l'oliatore dal mobiletto ed appenderlo a lato (A).
- Togliere il tappo dall'oliatore (B).
- Rimuovere il tubo dell'olio dal sacchetto in plastica (C).
- Inserire il tubo dell'olio nell'oliatore e avvitarlo (D).
- La bottiglia dell'olio ha un indicatore di livello (E).

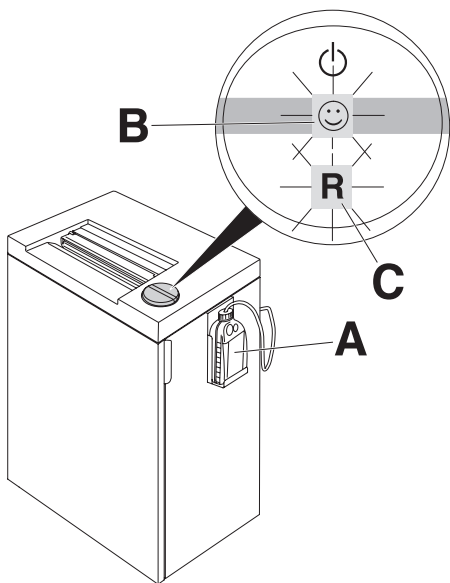
**IDEAL 2445 • IDEAL 2465**

---





Chiudere lo sportello. Inserire la spina nella presa.

## IDEAL 2445 Oil, IDEAL 2465 Oil



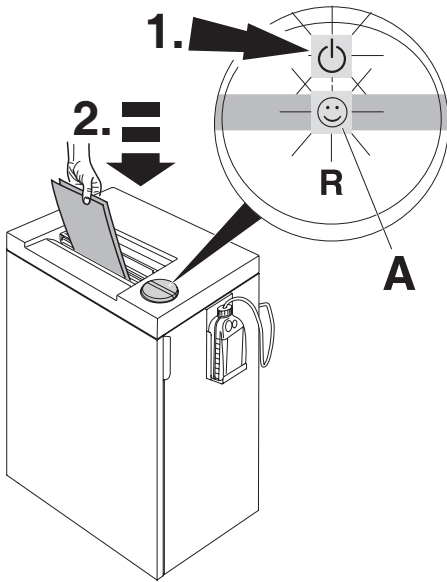
**Quando si accende per la prima volta e quando si cambia la bottiglia dell'olio (A).**



- Premere tasto . La luce verde in dica pronto per l'uso.
- Premere "R" fino a che il LED Smiley  (B) acceso.  
(Alberi di taglio sono oliati automaticamente).

**LED "R" lampeggiante (C):**

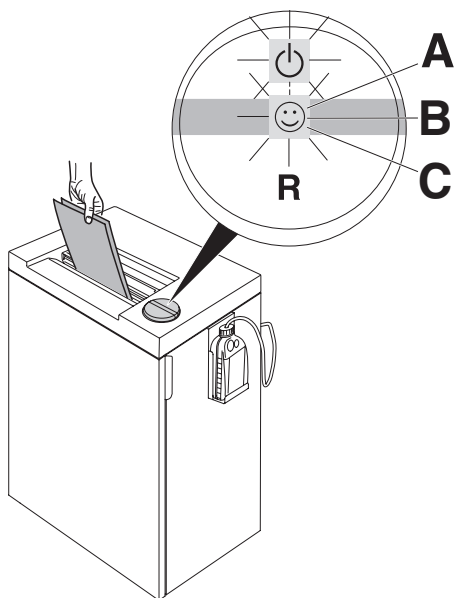
- La bottiglia dell'olio e' vuota, "R" lampeggiante brevemente e ripetutamente.

IDEAL 2445 • IDEAL 2465



Premere tasto  (1.). La luce verde in dica pronto per l'uso. Parte automaticamente quando la carta viene inserita (2.). Standby automatico che si spegne dopo 30 minuti. La macchina può essere spenta in qualunque momento tenendo premuto il pulsante (here the image of the switch) per 2 secondi. Led verde luce di controllo  è spento. Non ci sarà più alcun assorbimento elettrico.

**Nota: Tutte le macchine ha un controllo di capacità elettronica ,** indica la capacità di fogli utilizzati durante il taglio (A).



**LED "smile" verde acceso a luce fissa (A)**

Livello di utilizzo medio/basso

**LED "smile" verde lampeggiante (B)**

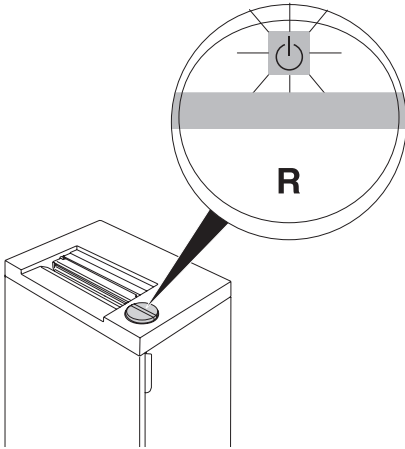
Livello di utilizzo medio/alto



**In caso di sovraccarico:**

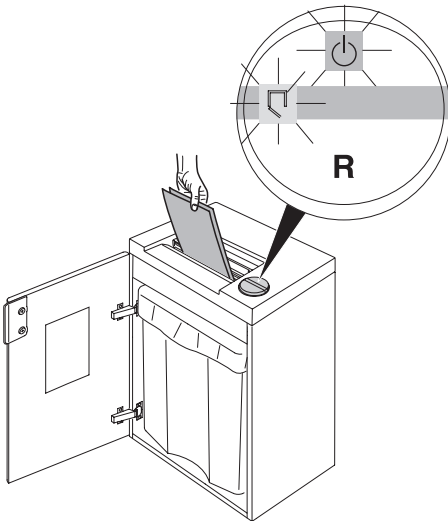
LED "smile" è spento (C) e la funzione reverse è attiva.

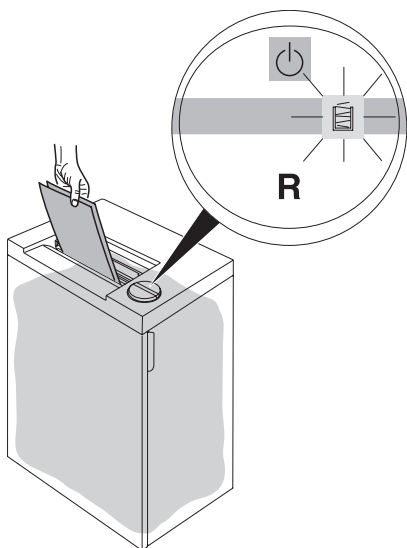
**IDEAL 2445 • IDEAL 2465**


Si arresta automaticamente quando non viene inserita la carta.

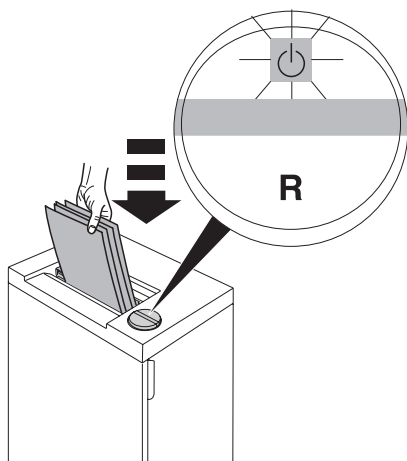



Si arresta automaticamente quando lo sportello è aperto.  
Il simbolo  e  lampeggia alternatamente.



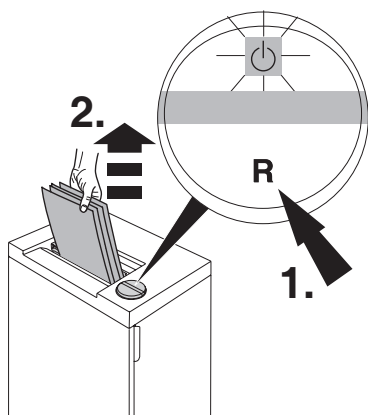


Si arresta automaticamente quando il cestino è pieno. Svuotare il cestino quando la spia "cestino pieno"  accende. (Vedi pagina 12).



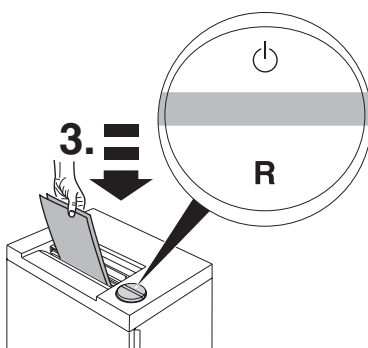
La macchina si ferma automaticamente se si inserisce troppa carta. Inversione automatica in caso di blocco. (Il simbolo "ON/OFF"  lampeggia)

**IDEAL 2445 • IDEAL 2465**



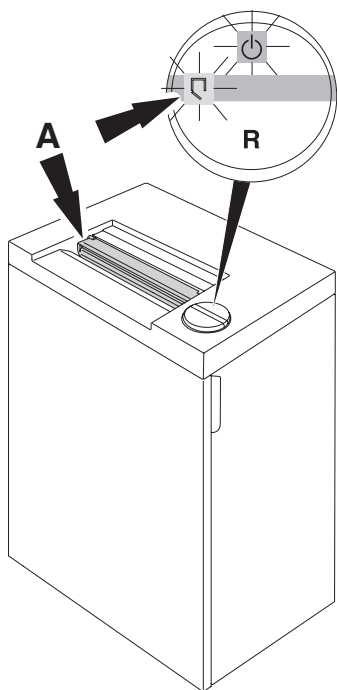
**Se lé bisogno:**




Premere il pulsante reverse "R" e rimuovere la carta. La macchina andrà in reverse per un breve periodo, se necessario ripetere l'operazione diverse volte.



Ri-alimentare la carta in quantità minore.



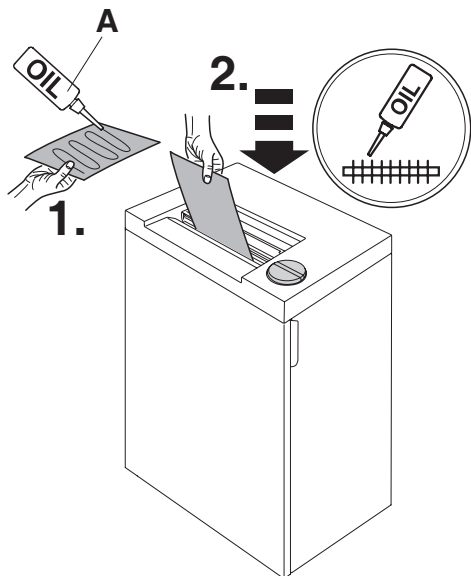


Blocco automatico se la linguetta di sicurezza è sollevata. (I simboli  e  lampeggiano alternatamente). Chiudere la linguetta di sicurezza e premere l'interruttore principale , la carta viene distrutta. Per eliminare eventuali frammenti dovuti al blocco, la macchina si avvia, con movimento in reverse, per un breve periodo con linguetta di sicurezza sollevata. Se necessario ripete l'operazione più volte.

**IDEAL 2445 • IDEAL 2465**

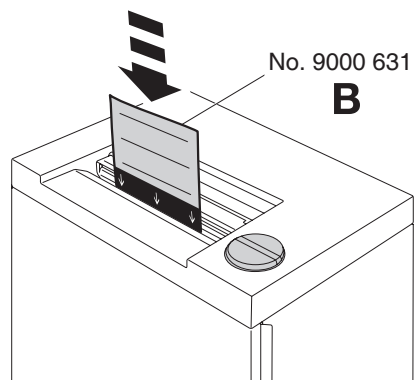
**Streifenschnitt/Straight cut/  
Coupe fibres**

No. 9000 611

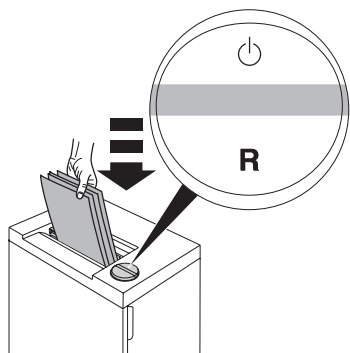


Se la capacità di introduzione dei fogli si riduce, o dopo lo svuotamento del cestino, raccomandiamo di oliare il meccanismo di taglio. (vedi disegno)  
Per i modelli taglio a striscia utilizzare l'oliatore (**A**).  
Per i modelli taglio a frammento utilizzare l'oliatore o i fogli lubrificanti (**B**)  
Per i codici vedere pagina 28.

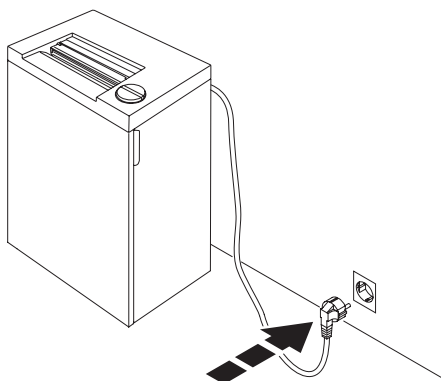
**Partikelschnitt/Particle cut/Coupe croisée**




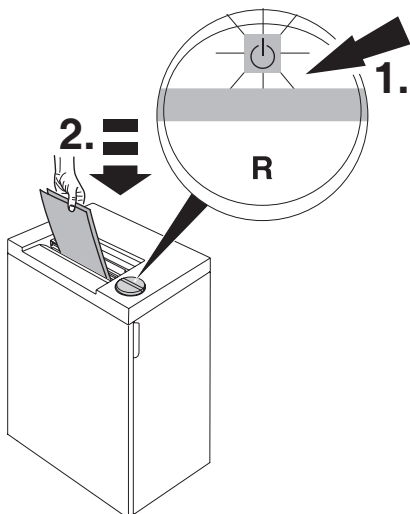
La macchina non parte



La macchina è collegata alla presa di corrente?

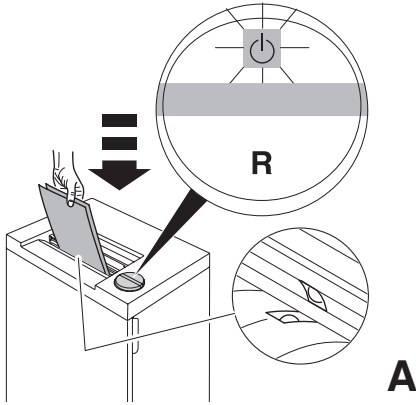


L'interruttore  è acceso? La spia verde dell'interruttore è accesa? (1.).  
Inserire carta (2.).

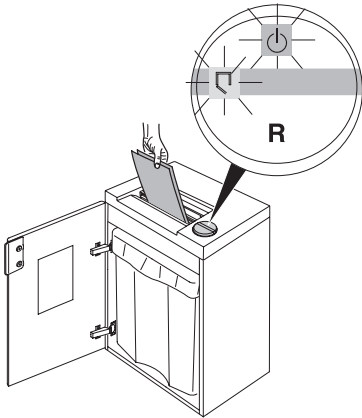


**IDEAL 2445 • IDEAL 2465**

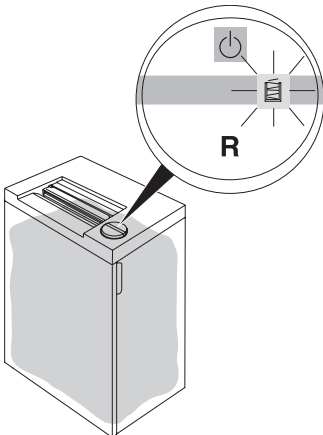
Alimentare la carta nel centro dell'apertura di alimentazione? (fotocellula) (A)



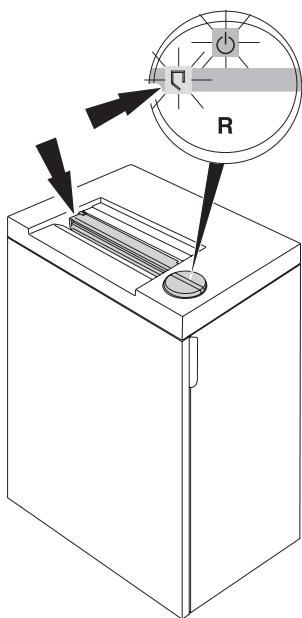
Sportello aperto?



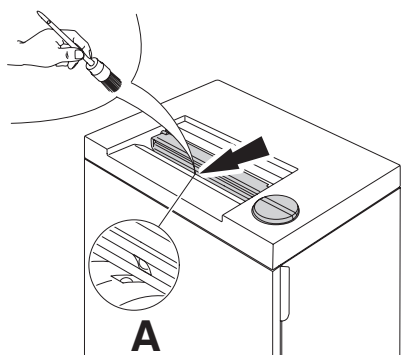
Cestino pieno?



La linguetta di sicurezza è sollevata?

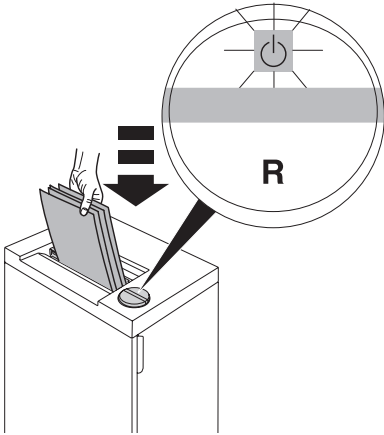


**La macchina non si ferma.**  
Togliere la spina. Pulite la fotocellula (A)  
con una piccola spazzola.





IDEAL 2445 • IDEAL 2465

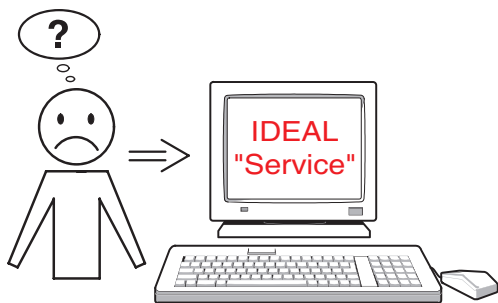
---



**La macchina si ferma.**

Surriscaldamento. **Lasciate raffreddare la macchina.**

- I simboli  e "R" lampeggiano alternatamente.
- I simboli  verde si accende la macchina è pronta per l'uso.



**Nessuno dei metodi sopraindicati sono di aiuto a risolvere i Vs. problemi.**

Contattare il centro di assistenza clienti.

- [www.ideal.de](http://www.ideal.de) → "Service"  
[service@krug-priester.com](mailto:service@krug-priester.com)

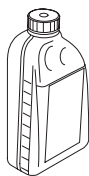
**Accessori Raccomandati**



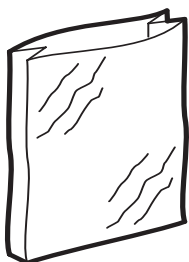
**IDEAL 2445, IDEAL 2465**  
Olio biodegradabile (10 x 0,2 litro).  
**No. 9000 611**



**IDEAL 2445 CC/MC/SMC,**  
**IDEAL 2465 CC**  
Fogli d'olio (18 pezzi)  
**No. 9000 631**



**IDEAL 2445 - Oil, IDEAL 2465 - Oil**  
Olio biodegradabile (5 x 1 litro).  
**No. 9000 621**



Sacchetti di plastica (50 pezzi)  
**No. 9000 403**





Non distruggere graffette e CD/DVD nel modello IDEAL 2445 MC e IDEAL 2445 SMC!

Per distruggere CD/DVD il modello IDEAL 2465 è quello suggerito.

**È importante lubrificare frequentemente quando si distruggono CD/DVD.**

IDEAL 2445 • IDEAL 2465



I.T.E. Listed 802 D

Questa macchina ha ottenuto il marchio GS ed è conforme alle norme 2014/35/EU e 2014/30/EU.

**Informazioni sul livello di rumorosità:**

Il livello delle emissioni acustiche nell'ambiente di utilizzo risulta inferiore al valore massimo di < 70 db (A) ( $L_{pA}$ ) fissato con normativa ISO 7779. Per i valori esatti di rumorosità con motore al minimo,  $L_{pA}$  and  $L_{WAd}$  (livello di rumorosità garantito rating A). Vedere a pagina 30 il livello preciso. Le esatte specifiche tecniche si trovano sul letichetta adesiva del distruggidocumenti.

Per usufruire della garanzia sulla macchina deve essere presente l'etichetta identificativa originale.

Soggetto a modifiche senza avviso.

		$L_{pA}$ [dB]A	$L_{WAd}$ [dB]A
2445	4 mm	54	62,8
2445 CC	4x40 mm	54	63,9
2445 CC	2x15 mm	54	62,8
2445 MC	0,8x12 mm	54	64,8
2445 SMC	0,8x5 mm	54	61,5
2465	4 mm	54	64,2
2465 CC	4x40 mm	54	60,7
2465 CC	2x15 mm	54	62,5



Krug + Priester ha un sistema di gestione della qualità certificato DIN EN ISO 9001:2008 ed un sistema di gestione ambientale certificato DIN ISO 14001:2009

IDEAL 2445 • IDEAL 2465

---



Ricorda di rispettare le regole ambientali del luogo: porta le apparecchiature non elettriche negli apposite eco-centri. Il materiale dell'imballo è riciclabile. Getta l'imballo rispettando l'ambiente e rendilo disponibile al servizio di smaltimento dei rifiuti riciclabili.

Questo ditruggi documenti può essere smontato con comuni attrezzi.

Tutti i punti di giunzione sono facilmente visibili ed accessibili.

**Pensa all'ambiente e raccogli card, CD ed altri supporti distrutti separatamente dalla carta. Grazie!**

**DE EG-KONFORMITÄTSERKLÄRUNG**  
**EN EC-declaration of conformity**  
**FR Déclaration de conformité CE**  
**IT Dichiarazione CE di conformità**

- Hiermit erklären wir, daß die Bauart von
- Herewith we declare that
- Par la présente, nous déclarons que
- Si dichiara che il modello della

	<b>GS- IDENT. Nr.</b>	<b>UL-IDENT. Nr.</b>
<b>2445; 2445 CC; 2445 MC; 2445 SMC</b>	<b>ID Nr. 11244501</b>	<b>ID Nr. 10244501</b>
<b>2465; 2465 CC;</b>	<b>ID Nr. 11246501</b>	<b>ID Nr. 10246501</b>

- **folgenden einschlägigen Bestimmungen entspricht**
- complies with the following provisions applying to it
- sont conformes aux dispositions pertinentes suivantes
- è conforme alle seguenti disposizioni pertinenti

#### **2014/30/EU:**

EMV Richtlinie, EMV Electromagnetic compatibility directive,  
EMV directives compatibilité électromagnétique, Direttiva sulla Compatibilità  
Elettromagnetica

#### **2014/35/EU**

Niederspannungsrichtlinie, Low voltage directive, Directives basse tension, Direttiva  
Bassa Tensione

#### **2011/65/EU**

RoHS Richtlinie, RoHS directive, RoHS directives, RoHS direttiva.

#### **- Angewendete harmonisierte Normen insbesondere**

- Applied harmonised standards in particular
- Normes harmonisées utilisées, notamment
- Norme armonizzate applicate in particolare

**IEC 60950-1; IEC 61000-3-2; IEC 61000-3-3;**  
**EN 60950-1; EN 55014-1; EN 55014-2; EN 61000-3-2; EN 61000-3-3;**  
**EN ISO 12100; EN ISO 13857; EN ISO 7779**

01.03.2015  
Datum

Bevollmächtigter für technische Dokumentation  
Authorized representative for technical documentation  
Représentant autorisé pour la documentation technique.  
Rappresentante autorizzato per le documentazioni tecniche



- Geschäftsführer -

Krug + Priester GmbH u. Co KG  
Simon-Schweitzer-Str. 34  
D-72336 Balingen (Germany)

Notizia:

Notizia:

• Distruggidocumenti •



• Taglierine e Tagliacarte •





**IDEAL 2445**  
**IDEAL 2445 CC**  
**IDEAL 2445 MC**  
**IDEAL 2445 SMC**

**IDEAL 2465**  
**IDEAL 2465 CC**



**IDEAL 2445 • IDEAL 2465**

---

Krug & Priester GmbH & Co. KG, Balingen garandeert dat, gedurende tenminste 15 jaar vanaf productiedatum, onderdelen voor deze papiervernietiger beschikbaar zijn. Voor veiligheidsniveau's P-1 tot P-5 (volgens DIN 66399) garandeert Krug & Priester een levenslange garantie op elke breuk aan de snijmesses (zie pagina 3), bij normaal gebruik. Voor de veiligheidsniveau's P-6 en P-7 (volgens DIN 66339) garandeert Krug & Priester een 2 jaar garantie op elke breuk aan de snijmesses bij normaal gebruik.

**Definitie van normaal gebruik:**

1. Deze papierversnietiger is geschikt voor het vernietigen van papier.
2. De snijmesses, welke gefabriceerd zijn uit gehard staal, raken niet beschadigd door kleine hoeveelheden paperclips en nietjes.

Dit geldt niet voor papierversnietigers met een snipperafmeting van 0,8 x 12 mm of kleiner. In dit geval moeten paperclips en/of nietjes worden verwijderd voordat het papier wordt vernietigd.

3. Afhankelijk van de snijmaat die door de snijkop wordt geproduceerd, kunnen kleine hoeveelheden CD's, DVD's, credit cards, klantenkaarten en schijven worden vernietigd. Om te weten te komen of uw vernietiger geschikt is voor het vernietigen van dergelijke datadragers, gaat u dan naar de site om dit te controleren : [www.ideal.de](http://www.ideal.de).

- Sicherheitshinweise • Safety precautions •
- Consignes de sécurité • Veiligheidsvoorschriften •
- Misure di Sicurezza • Normas de Seguridad •
- Säkerhetsföreskrifter • Turvallisuusohjeita • Sikkerhetsforskriftene •
- Środki bezpieczeństwa • Меры предосторожности •

## IDEAL 2445 • IDEAL 2465



- DE** Bitte lesen Sie vor Inbetriebnahme der Maschine unbedingt diese Betriebsanleitung und beachten Sie die Sicherheitshinweise. Die Betriebsanleitung muss jederzeit verfügbar sein.
- EN** Please read these operating instructions before putting the machine into operation and observe the safety precautions. The operating instructions must always be available.
- FR** Nous vous prions de lire attentivement le mode d'emploi avant d'utiliser la machine, et attirons votre attention sur les consignes de sécurité. Les instructions d'utilisation et les consignes de sécurité doivent toujours être disponibles.
- NL** Leest u voor de ingebruik name van het apparaat a.u.b. deze gebruiksaanwijzing goed door en neemt u de veiligheidsinstructies n acht. De gebruiksaanwijzing en de veiligheids-voorschriften moeten altijd binnen handbereik zijn.
- IT** Per favore legga questo manuale di istruzione prima di mettere in funzione il distruggidocumenti e osservi le regole di sicurezza. Le istruzioni d'uso devono essere sempre disponibili.
- ES** Le recomendamos lea las instrucciones antes de poner en funcionamiento esta máquina y cumpla las normas de seguridad. Las instrucciones de servicio y seguridad deben estar siempre disponibles.
- SV** Läs igenom denna bruksanvisning innan ni startar maskinen. Var noga med säkerhetsföreskrifterna. Instruktionsmanualen måste alltid finnas tillgänglig.
- FI** Lue nämä käyttö-ohjeet läpi ennenkuin käynnistät laitteen ! Noudata turvaohjeita. Käyttöohjeiden on oltava aina saatavilla.
- NO** Lees gjennom denne bruksanvisningen før De tar i bruk maskinen Vær oppmerksom på sikkerhetsforskriftene. Operatørmmanualen må alltid være tilgjengelig.
- PL** Proszę uważnie przeczytać instrukcję obsługi przed uruchomieniem urządzenia i stosować się do przepisów bezpieczeństwa. Instrukcje obsługi muszą być zawsze dostępne.
- RU** Пожалуйста, прочитайте инструкцию по эксплуатации перед установкой аппарата, соблюдайте технику безопасности. Инструкция по эксплуатации должна находиться в доступном для пользователя месте.
- HU** A gép üzembe helyezése előtt figyelmesen olvassa el a kezelési utasítást és tartsa be a biztonsági előírásokat. A kezelési utasításnak mindig elérhetőnek kell lennie.
- TR** Lütfen makineyi çalıştırmadan önce bu kullanma talimatlarını dikkatli bir şekilde okuyunuz ve belirtilen güvenlik önlemlerine uyunuz. Kullanma Talimatları her zaman kullanıma hazır olmalıdır.
- DA** Før installation af maskinen bedes De venligst læse brugervejledningen og være opmærksom på sikkerhedsanvisningerne. Brugervejledningen skal altid være tilgængelig.
- CS** Prosím přečtěte si instrukce k obsluze a dodržujte bezpečnostní upozornění. Návod k obsluze musí být vždy dostupný.
- PT** Por favor leiam o manual de instruções antes de colocar a máquina em operação e vejam as precauções de segurança. As instruções de operação deverão estar sempre disponíveis.
- EL** ΠΑΡΑΚΑΛΩ ΔΙΑΒΑΣΤΕ ΤΙΣ ΟΔΗΓΙΕΣ ΧΡΗΣΕΩΣ ΚΑΙ ΤΙΣ ΠΡΟΦΥΛΑΞΕΙΣ ΑΣΦΑΛΕΙΑΣ ΠΡΙΝ ΒΑΛΕΤΕ ΤΟ ΜΗΧΑΝΗΜΑ ΣΕ ΛΕΙΤΟΥΡΓΙΑ. ΟΙ ΟΔΗΓΙΕΣ ΧΡΗΣΗΣ ΠΡΕΠΕΙ ΝΑ ΕΙΝΑΙ ΠΑΝΤΑ ΔΙΑΘΕΣΙΜΕΣ.
- SL** Prosim preberite navodila za uporabo ter upoštevajte varnostna opozorila preden zaženete napravo. Navodila naj bodo vedno pri roki.
- SK** Starostlivo si preštudujte tento návod na obsluhu pred uvedením stroja do prevádzky a najmä bezpečnostné predpisy. Držte tento návod na obsluhu na dostupnom mieste.
- ET** Palun lugege enne masina käivitamist käesolevat kasutusjuhendit ning järgige ohutusnõudeid. Kasutusjuhend peab alati käepärast olema.
- ZH** 使用機器前，請閱讀此操作指引，並留意安全守則  
操作手冊必須是經常可用的。
- AR** والامان، الوقاية تعليمات ملاحظة نرجو كما الماكينة بتشغيل البدء قبل التشغيل تعليمات قراءة نرجو لا بد من وجود تعليمات التشغيل دائما



- DE** Keine Bedienung durch Kinder!  
**EN** Children must not operate the machine!  
**FR** Pas d'utilisation par un enfant!  
**NL** Geen bediening door kinderen!  
**IT** Non lasciare utilizzare il tagliacarte a bambini!  
**ES** No dejar que la utilicen los niños!  
**SV** Installera maskinen utom räckhåll för barn!  
**FI** Asentakaa laite lasten ulottumattomiin!  
**NO** Installer maskinen utenfor rekkevidde for barn!  
**PL** Dzieciom nie wolno obsługiwać urządzenia!  
**RU** Не допускайте детей к пользованию аппаратом!  
**HU** Gyerekek a gépet nem kezelhetik  
**TR** Makinayı Çocuklar Kullanmamalıdır.  
**DA** Må kun betjenes af voksne  
**CS** Stroj nesmí být obsluhován dětmi!  
**PT** As crianças não devem trabalhar com a máquina!  
**EL** ΑΠΑΓΟΡΕΥΕΤΑΙ Η ΧΡΗΣΗ ΑΠΟ ΠΑΙΔΙΑ.  
**SL** Otroci ne smejo uporabljati naprave  
**SK** So strojom nesmú pracovať deti!  
**ET** Lapsed ei tohi masinat kasutada!  
**ZH** 勿让儿童使用机器!  
**AR** يجب علي الأطفال عدم تشغيل الماكينة.



- DE** Nicht in das Schneidwerk greifen!  
**EN** Do not reach into the feed-opening of the cutting head!  
**FR** Ne pas introduire les mains dans le bloc de coupe!  
**NL** Blijf buiten het bereik van de invoeropening!  
**IT** Non toccare il meccanismo di taglio (apertura di alimentazione)!  
**ES** No introducir la mano en la abertura de alimentación del cabezal de corte!  
**SV** Använd inte fingrarna i öppningen till skärverket!  
**FI** Älkää työntäkö sormia teräpakkaan!  
**NO** Bruk ikke fingrene i åpningen til skjæreverket!  
**PL** Nie wkładać rąk pomiędzy głowicę tnącą!  
**RU** Не допускайте попадания рук в приемное отверстие режущей головки!  
**HU** Ne nyúljon a vágószerkezetbe!  
**TR** Lütfen kesici kafaların çekme sürme ağızlarına dokunmayınız.  
**DA** Hold fingere væk fra åbningen til skæreværket  
**CS** Nesahejte do vstupní šterbiny a nedotýkejte se řezacího mechanismu!  
**PT** Não mexer dentro da abertura de alimentação da cabeça de corte!  
**EL** ΜΗΝ ΑΓΓΙΖΕΤΕ ΤΟΥΣ ΚΥΛΙΝΔΡΟΥΣ ΚΟΠΗΣ.  
**SL** Ne vtikajte prstov v odprtino rezalne glave  
**SK** Nezasahujte rukami do priestoru medzi nožmi v rezacej hlave!  
**ET** Ärge pange kätt lõikepea sõõduavasse!  
**ZH** 机器操作时，切勿接触刀头入口！  
**AR** لا يجب الوصول أبدا إلى فتحة التغذية الخاصة برأس القطع.



- Sicherheitshinweise • Safety precautions •
- Consignes de sécurité • Veiligheidsvoorschriften •
- Misura di Sicurezza • Normas de Seguridad •
- Säkerhetsföreskrifter • Turvallisuusohjeita • Sikkerhetsforskriftene •
- Srodki bezpieczeñstwa • Меры предосторожности •

IDEAL 2445 • IDEAL 2465



**DE** Vorsicht bei langen Haaren!  
**EN** Long hair can become entangled in cutting head!  
**FR** Attention aux cheveux longs !  
**NL** Pas op met lang haar!  
**IT** Capelli lunghi possono entrare nella testa di taglio!  
**ES** Tener cuidado con el cabello largo puede enredarse en el cabezal de corte!

**SV** Undvik långt hår i närheten av skärverket!  
**FI** Varokaa pitkien hiusten joutumista teräpakkaan !  
**NO** Vær forsiktig med langt hår i nærheten av skjæreverket!  
**PL** Uwaga na długie włosy!  
**RU** Избегайте попадания длинных волос в механизм аппарата!

**HU** Vigyázzon a hosszú hajra!  
**TR** Uzun saçlara dikkat. Kesici kafalar tarafından içeri çekilebilir.

**DA** Undgå langt hår i nærheden af skæreværket  
**CS** Dlouhé vlasy mohou být zachyceny a vtaženy do řezacího mechanismu!

**PT** O cabelo comprido pode ficar preso na cabeça de corte!  
**EL** ΚΡΑΤΕΙΣΤΕ ΜΑΚΡΙΑ ΑΠΟ ΤΗΝ ΕΙΣΟΔΟ ΤΡΟΦΟΔΟΣΙΑΣ.

**SL** Pazite da dolgi lasje ne pridejo med rezalne nože!  
**SK** Dajte pozor, aby sa do rezacej hlavy nedostali dlhé vlasy !

**ET** Pikad juuksed võivad lõikepeasse kinni jääda!

**ZH** 切勿让长头发接近刀头!

**AR** يجب الحذر من أن الماكينة قد تلتقط الشعر الطويل.



**DE** Vorsicht bei Krawatten und langen Kleidungsstücken!  
**EN** Take care of ties and other loose pieces of clothing!  
**FR** Attention au port de cravates et autres vêtements flottants !  
**NL** Let op met stropdassen en andere losse kledingdelen!  
**IT** Attenzione alle cravatte e altre parti sporgenti di stoffa!  
**ES** Tener cuidado con las corbatas y todo tipo de prendas sueltas!

**SV** Var aktsam med slipsar och andra lösa delar av klädsen!  
**FI** Varokaa solmiotanne ja muita pitkiä vaatekappaleitanne !

**NO** Vær forsiktig med slips og løse klesplagg!  
**PL** Uważać na krawaty i inne luźne części garderoby!

**RU** Остерегайтесь попадания галстука и других частей одежды!  
**HU** Vigyázzon a nyakkendőre és a logó ruházatra!

**TR** Lütfen Gravatt ve uzun giysi uzantılarına dikkat ediniz.

**DA** Undgå løse eller hængene klæder inærheden af skæreværket  
**CS** Pozor na kravaty a volné součásti oděvu!

**PT** Cuidado com as gravatas ou outro tipo de roupa solta!

**EL** ΓΡΑΒΑΤΕΣ, ΚΡΕΜΑΣΤΑ ΡΟΥΧΑ ΚΑΙ ΚΟΣΜΗΜΑΤΑ.

**SL** Pazite na kravato ali druge dele obleke, da ne pridejo med rezalne nože!

**SK** Dajte pozor, aby sa do rezacej hlavy nedostali kravaty resp. dlhé visiace predmety !

**ET** Olge ettevaatlik lipsude ja muude lahtiste riidesemetega!

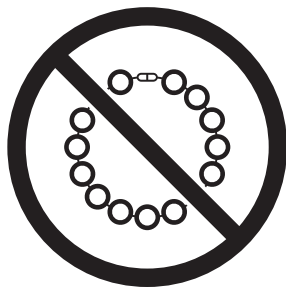
**ZH** 小心领带和其它宽松衣物!

**AR** ينبغي توخي منتهى الحذر عند وجود أربطة العنق أو غيرها من قطع الملابس المتدلية.



- Sicherheitshinweise • Safety precautions •
- Consignes de sécurité • Veiligheidsvoorschriften •
- Misure di Sicurezza • Normas de Seguridad •
- Säkerhetsföreskrifter • Turvallisuusohjeita • Sikkerhetsforskriftene •
- Środki bezpieczeństwa • Меры предосторожности •

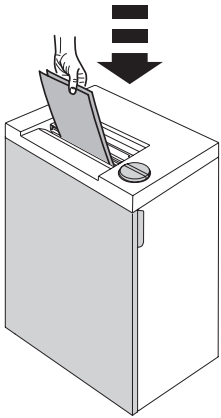
# IDEAL



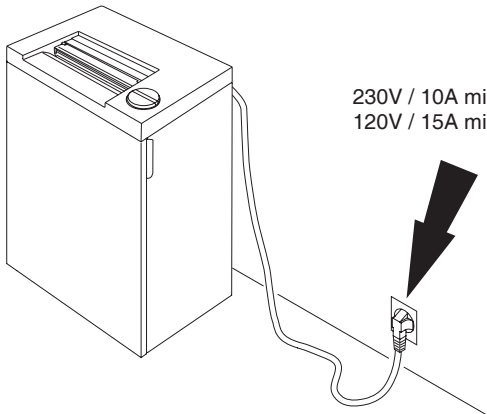
- DE** Vorsicht bei Schmuck!
- EN** Be careful of loose jewellery!
- FR** Attention au port de bijoux !
- NL** Let op met halskettingen en andere juwelen!
- IT** Attenzione ai gioielli!
- ES** Tener cuidado con las joyas!
- SV** Var aktsam med löst hängande smycken!
- FI** Varokaa korujen joutumista teräpakkaan!
- NO** Vær forsiktig med løsthengende smykker!
- PL** Ostrożnie z biżuterią!
- RU** Будьте осторожны с длинными свисающими украшениями!
- HU** Vigyázzon az ékszerekkel!
- TR** Mücevherlerinizin uzun parçalarına dikkat ediniz.
- DA** Undgå løse smykker i nærheden af skæreværket
- CS** Pozor na volné šperky!
- PT** Cuidado com os colares!
- EL** ΚΙΝΔΥΝΟΣ ΤΡΑΥΜΑΤΙΣΜΟΥ.
- SL** Pazite da nakit ne pade med rezalne nože!
- SK** Dajte pozor, aby sa dorezacej hlavy nedostali retiazky a podobné visiace predmety !
- ET** Olge ettevaatlik liikuvate eheteaga!
- ZH** 注意所佩带饰物!
- AR** ينبغي توخي منتهى الحذر عند وجود سلاسل المجوهرات المتدلية و غيرها.

**IDEAL 2445 • IDEAL 2465**

---

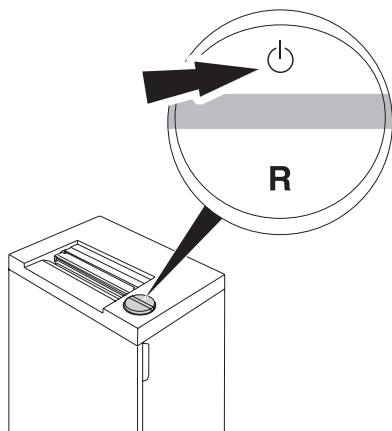


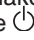
De papierversnietiger mag alleen functioneren bij gesloten deur.



Zorg voor een vrije toegang bij het stopcontact



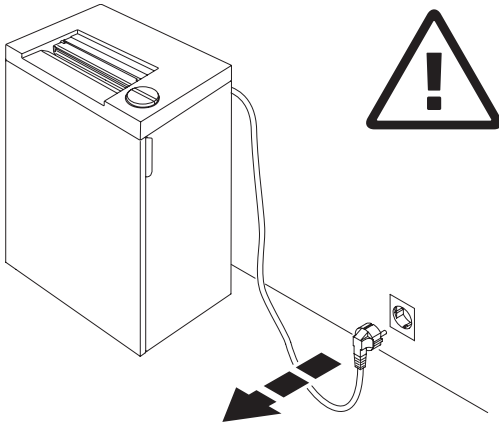


Automatische standby schakelt naar 30 minuten uit. De machine kan op elk gewenst moment worden uitgeschakeld door gedurende 2 seconden op de  knop te drukken. Groene LED controlelampje is uit. De machine verbruikt dan geen stroom meer. Binnen deze 30 minuten gebruikt de

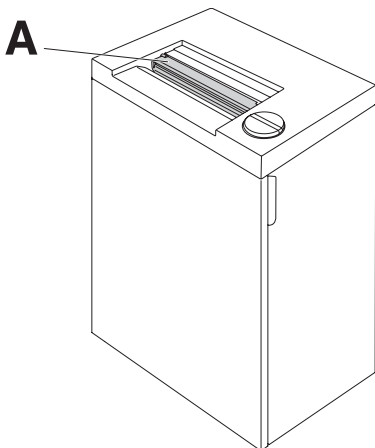
**IDEAL 2445 1,815 Wh**

**IDEAL 2465 1,815 Wh**

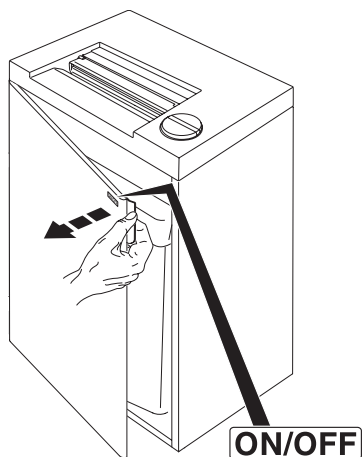
**IDEAL 2445 • IDEAL 2465**



Bij reiniging de stekker uit de wandcontactdoos halen.  
**De papiervernietiger niet zelf repareren.**  
(zie pagina 27).

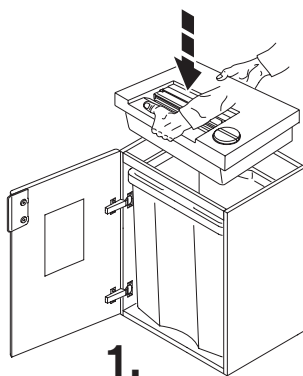


De machine mag zonder veiligheidsklep niet gebruikt worden (**A**).

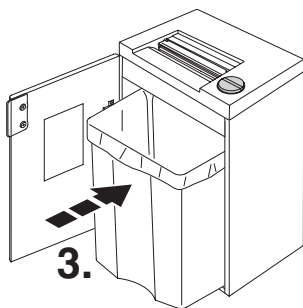
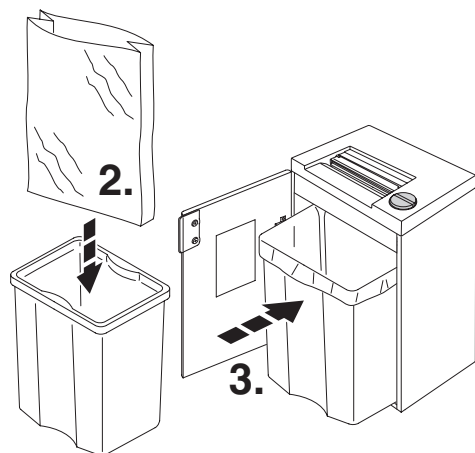


ON/OFF → Nood → Open de deur!

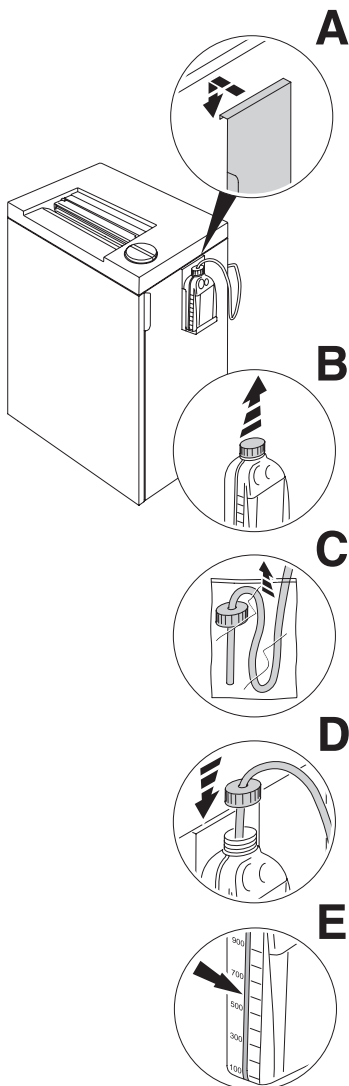
IDEAL 2445 • IDEAL 2465



Open de deur. Plaats de machine op de onderkast. **Pas op met de vingers!**  
Plaats de meegeleverde plastic zak.



## IDEAL 2445 Oil, IDEAL 2465 Oil

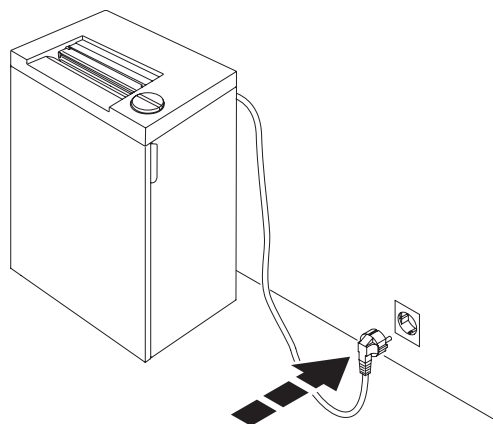


### Oliereservoir installeren : (Alleen bij IDEAL 2445 Oil, IDEAL 2465 Oil).

- Neem de houder van het oliereservoir en hang deze aan de zijkant van de onderkast (A).
- Verwijder het deksel van het oliereservoir (B).
- Verwijder de plastic zak van de olieflacon (C)
- Doe de olieslang in het oliereservoir en schroef vast (D).
- De olieflacon heeft een vulniveau-indicatie (E).

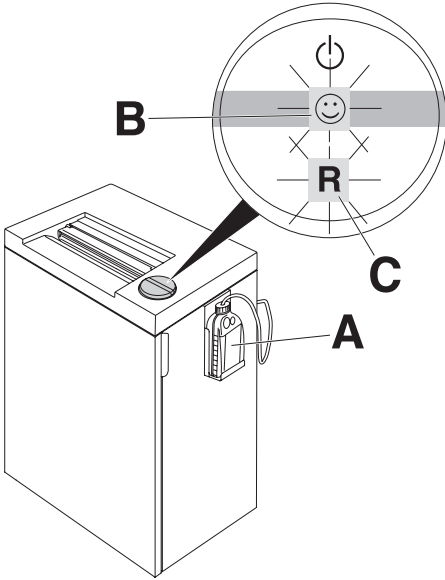
**IDEAL 2445 • IDEAL 2465**

---





Sluit de deur. Steek de stekker in het stopcontact.

## IDEAL 2445 Oil, IDEAL 2465 Oil

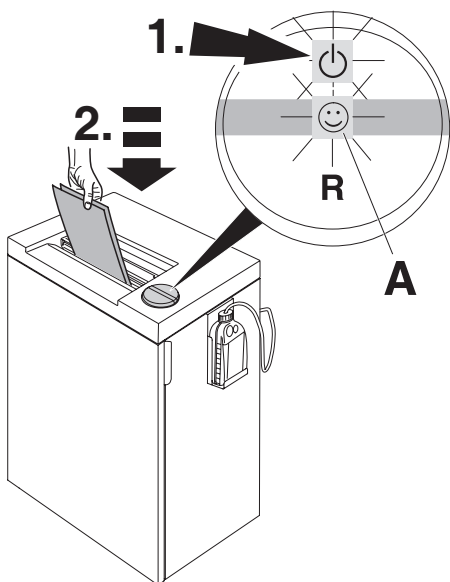




### Bij het eerste gebruik en als het oliereservoir (A) is verwisseld:

- Schakelaar  indrukken : groen licht gaat aan, machine is bedrijfsklaar.
- Op "R" schakelaar drukken totdat Smiley  (B) brandt.  
(De snijmesses worden automatisch geolied).

### LED Licht op "R" (C):

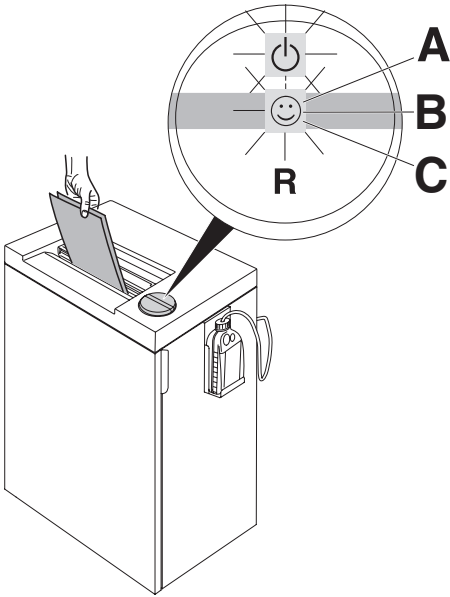
- Oliereservoir is leeg, "R" herhaaldelijk kort knippen.

**IDEAL 2445 • IDEAL 2465**

Schakelaar  indrukken (1.) : groen licht gaat aan, machine is bedrijfsklaar. Start automatisch zodra papier wordt ingevoerd (2.). Automatische standby schakelt naar 30 minuten uit. De machine kan op elk gewenst moment worden uitgeschakeld door gedurende 2 seconden op de  knop te drukken. Groene LED controlelampje is uit. De machine verbruikt dan geen stroom meer.

**Opmerking : Alle machines heeft een SSC - display (Electronische Capaciteitscontrole) welke de gebruikte velcapaciteit gedurende het vernietigingsproces weergeeft (A).**





**LED Smiley licht op in groen (A)**

Laag tot medium capaciteitsgebruik

**LED Smiley flakkert in groen (B)**

medium LED Smiley flakkert in groen (B)

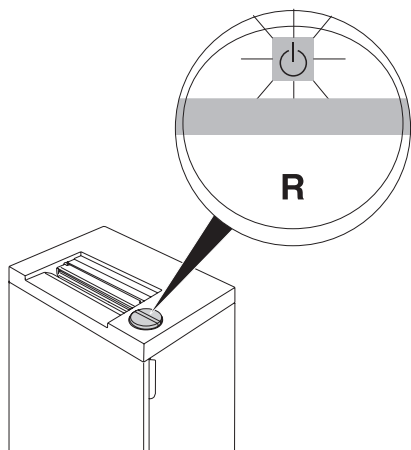
medium tot hoog capaciteitsgebruik



**Bij overbelasting: LED Smiley is uit (C)**

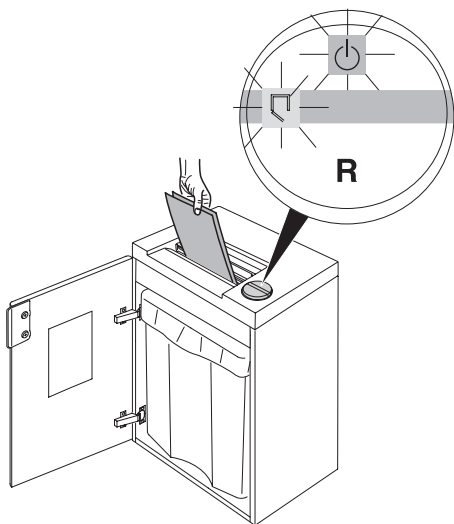
en automatisch achteruit draaien is geactiveerd.

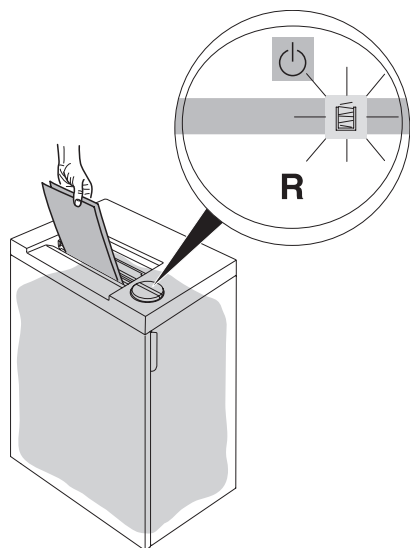
IDEAL 2445 • IDEAL 2465


Stopt automatisch zodra het papier is vernietigd.

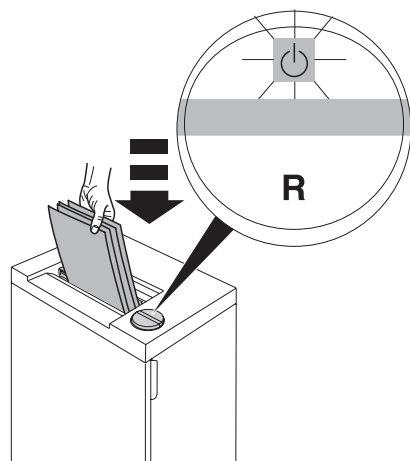



Stopt automatisch als deur wordt geopend.  
(Symbool  en  knipperen afwisselend)



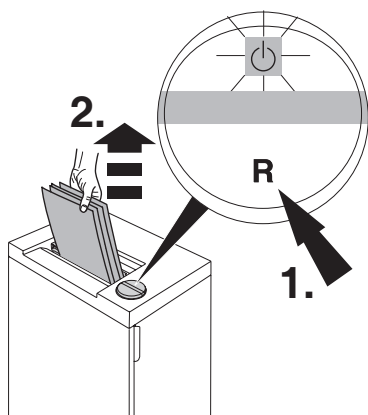


Stopt automatisch bij volle afvalbak  
Symbool  "Afvalbak-vol" lampje brandt, afvalbak leegmaken. (Zie pagina 12).



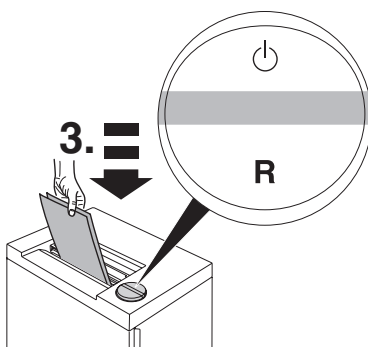
Bij invoer van teveel papier stopt de machine automatisch en retourneert. (Symbool "Aan/Uit"  knippert).

IDEAL 2445 • IDEAL 2465

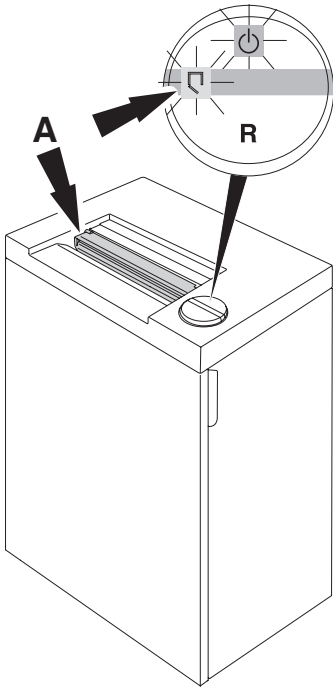


**Naar hoeft:**

Wipschakelaar "R" indrukken, papier verwijderen. (Machine loop kortstondig terug, naar behoefte herhalen.)



Nu minder papier invoeren.

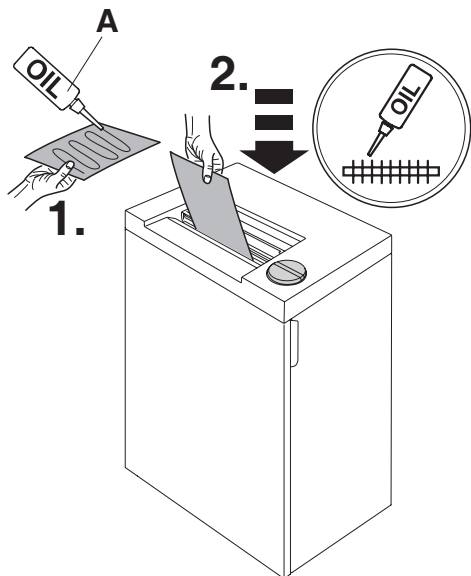


Automatische stop als de veiligheidsklep (A) geopend wordt (Symbolen □ en ⏻ knipperen afwisselend.)  
Veiligheidsklep sluiten en de wipschakelaar ⏻ indrukken, het papier wordt vernietigt. Om bij een papieropstuwung de papierresten te verwijderen loopt de machine kortstondig terug bij een geopende veiligheidsklep. Zonodig meermaals herhalen.

**IDEAL 2445 • IDEAL 2465**

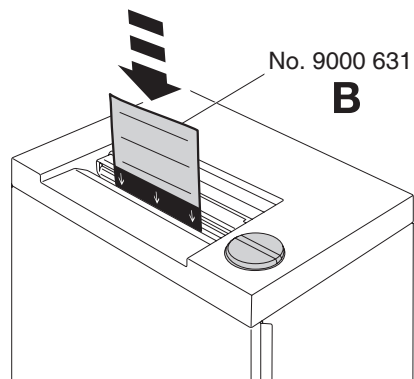
**Streifenschnitt/Straight cut/  
Coupe fibres**

No. 9000 611

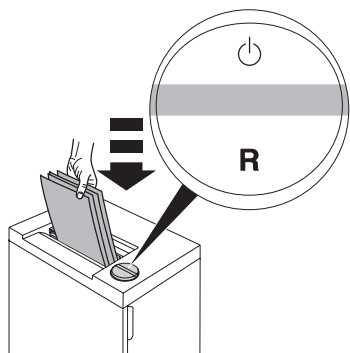


Bij teruglopende capaciteit of na elke volle afvalbak, het snijwerk olien. (zie afbeelding)  
Bij stroken snijden gebruik oliesysteem (**A**). Bij snippers snijden gebruik oliesysteem of olievelen (**B**).  
Bestelnr. zie pagina 28.

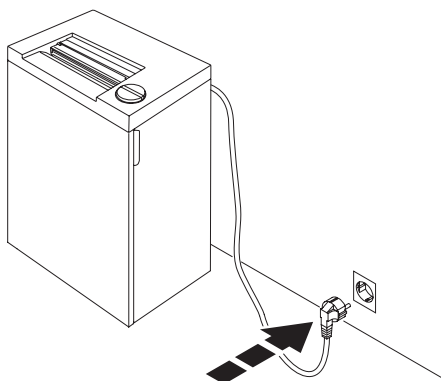
**Partikelschnitt/Particle cut/Coupe croisée**




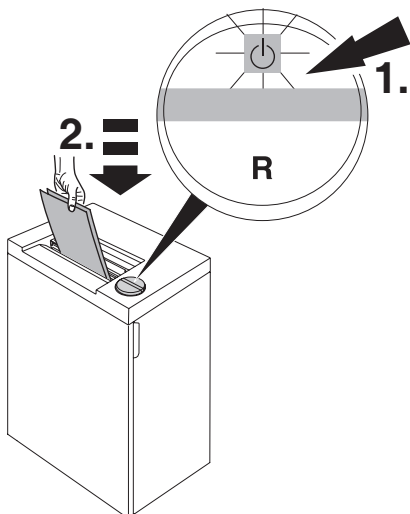
## Machine start niet



## Zit de stekker in de contactdoos?

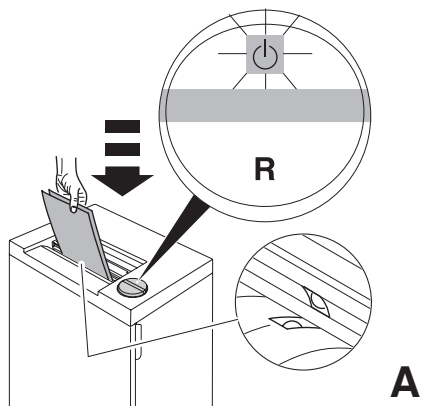


Wipschakelaar  ingedrukt? Brandt de wipschakelaar groen? (1.).  
Papier invoeren (2.).

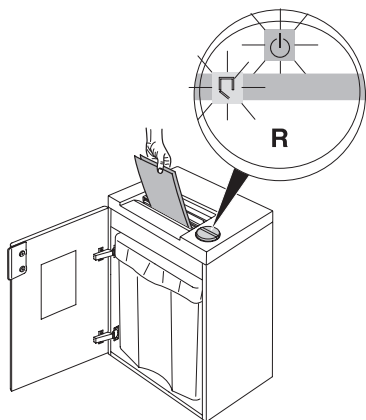


IDEAL 2445 • IDEAL 2465

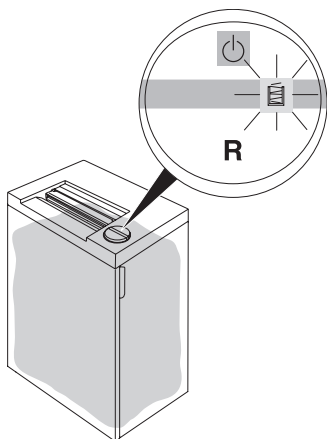
Papier in het midden van opening  
invoeren? (Lichtcel) (A)



Deur open?

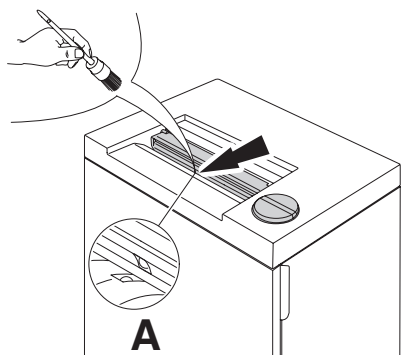
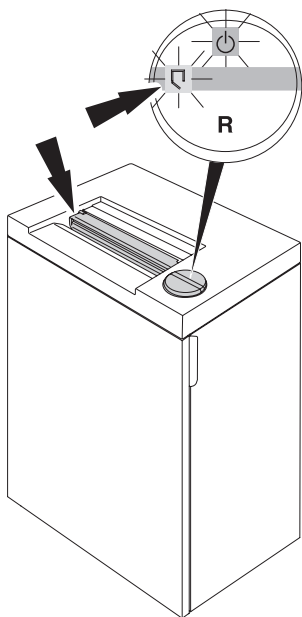


Afvalbak vol?





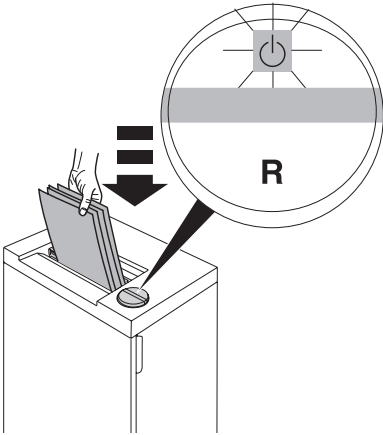
Veiligheidsklep open?





**Machine stopt niet.**  
Verwijder de stekker. Lichtcel (A) met kwastje schoonmaken.

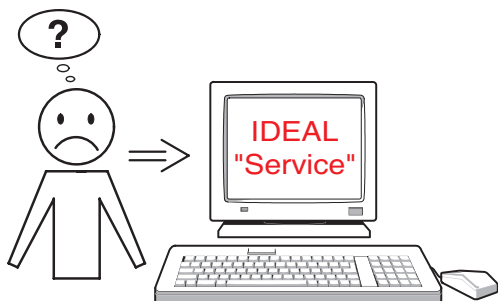
IDEAL 2445 • IDEAL 2465

---



**Machine stopt;**  
overhittingsbeveiliging. **Graag de machine**  
**laten afkoelen**

- Symbolen  en "R" knipperen afwisselend.
- Symbolen  gaat groen branden.



**Geen enkele van de hierboven  
vermelde methodes helpt om het  
probleem op te lossen.**

Cotacteer de klantendienst:

- [www.ideal.de](http://www.ideal.de) → "Service"  
[service@krug-priester.com](mailto:service@krug-priester.com)

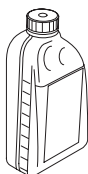
**Aanbevolen toebehoren**



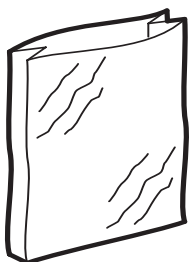
**IDEAL 2445, IDEAL 2465**  
Milieuvriendelijke olie (10 x 0,2 Liter).  
**No. 9000 611**



**IDEAL 2445 CC/MC/SMC,**  
**IDEAL 2465 CC**  
De bladen van de olie (18 stuks)  
**No. 9000 631**



**IDEAL 2445 - Oil, IDEAL 2465 - Oil**  
Milieuvriendelijke olie (5 x 1 Liter).  
**No. 9000 621**



Plastic zakken (50 stuks)  
**No. 9000 403**



Geen paperclips en CD/DVD invoeren bij IDEAL 2445 MC en IDEAL 2445 SMC!  
Voor het vernietigen van CDs/DVDs, is IDEAL model 2465, 4mm het meest geschikt.

**Het is erg belangrijk de machine regelmatig van olie te voorzien bij het vernietigen van CD/DVD's!**

IDEAL 2445 • IDEAL 2465



I.T.E. Listed 802 D

**Geluidsniveau informatie:**

Deze machine is goedgekeurd door toonaangevende, onafhankelijke veiligheidsinstituten en voldoet aan EG-normen 2014/35/EU en 2014/30/EU.

**Geluidsniveau informatie:**

Het geluidsniveau op de werkplek is lager dan het volgens EN norm ISO 7779 maximaal toegestane geluidsniveau van < 70 db (A) ( $L_{pA}$ ). Exacte waarde stationair draaien,  $L_{pA}$  en  $L_{WAd}$  (gegarandeerde A-waarde geluidsniveau) Voor de exacte waarde zie pagina 30. De precieze technische specificaties vindt u op het typeplaatje op het apparaat. Bij eventuele garantieclaims, moet de machine voorzien zijn van het originele identificatielabel. Wijzigingen zonder kennisgeving on ontwerp en technische gegevens voorbehouden.

		$L_{pA}$ [dB]A	$L_{WAd}$ [dB]A
2445	4 mm	54	62,8
2445 CC	4x40 mm	54	63,9
2445 CC	2x15 mm	54	62,8
2445 MC	0,8x12 mm	54	64,8
2445 SMC	0,8x5 mm	54	61,5
2465	4 mm	54	64,2
2465 CC	4x40 mm	54	60,7
2465 CC	2x15 mm	54	62,5



Krug + Priester heeft een gecertificeerd Kwaliteitsmanagementsysteem volgens DIN EN ISO 9001:2008 en een gecertificeerd milieu managementsysteem volgens DIN ISO 14001:2009

IDEAL 2445 • IDEAL 2465

---



Houdt u rekening met de lokale milieuregels: lever defecte apparatuur in bij de daartoe aangewezen instanties. Het verpakkingsmateriaal is recyclebaar. Verwerk de verpakking op een milieuvriendelijke manier en stel het beschikbaar aan de daartoe bevoegde bedrijven.

Deze papiervernietiger kan met standaard gereedschap te demonteren. Alle verbindingpunten zijn gemakkelijk bereikbaar en als zodang duidelijk herkenbaar.

**Denkt u alstublieft aan het milieu, zorg voor een milieuvriendelijke verwerking van de vernietigde CD/DVD's, geheugenkaarten en andere datadragers, gescheiden van het vernietigde papier. Dank u!**



**DE EG-KONFORMITÄTSERKLÄRUNG**  
**EN EC-declaration of conformity**  
**FR Déclaration de conformité CE**  
**NL EG-verklaring van overeenstemming**

- Hiermit erklären wir, daß die Bauart von
- Herewith we declare that
- Par la présente, nous déclarons que
- Hiermede verklaren wij, dat de in de handel gebrachte machine

	<b>GS- IDENT. Nr.</b>	<b>UL-IDENT. Nr.</b>
<b>2445; 2445 CC; 2445 MC; 2445 SMC</b>	<b>ID Nr. 11244501</b>	<b>ID Nr. 10244501</b>
<b>2465; 2465 CC;</b>	<b>ID Nr. 11246501</b>	<b>ID Nr. 10246501</b>

- **folgenden einschlägigen Bestimmungen entspricht**
- complies with the following provisions applying to it
- sont conformes aux dispositions pertinentes suivantes
- voldoet aan de eisen van de in het vervolg genoemde bepalingen

#### **2014/30/EU:**

EMV Richtlinie, EMV Electromagnetic compatibility directive,  
EMV directives compatibilité électromagnétique, EMV elektromagnetische  
compatibiliteitsrichtlijn

#### **2014/35/EU**

Niederspannungsrichtlinie, Low voltage directive, Directives basse tension, Richtlijn voor  
lage voltage

#### **2011/65/EU**

RoHS Richtlinie, RoHS directive, RoHS directives, RoHS richtlijn.

#### **- Angewendete harmonisierte Normen insbesondere**

- Applied harmonised standards in particular
- Normes harmonisées utilisées, notamment
- Gebruikte geharmoniseerde normen, in het bijzondere

**IEC 60950-1; IEC 61000-3-2; IEC 61000-3-3;**  
**EN 60950-1; EN 55014-1; EN 55014-2; EN 61000-3-2; EN 61000-3-3;**  
**EN ISO 12100; EN ISO 13857; EN ISO 7779**

01.03.2015  
Datum

Bevollmächtigter für technische Dokumentation  
Authorized representative for technical documentation  
Représentant autorisé pour la documentation technique.  
Geautoriseerde vertegenwoordiging voor technische  
documentatie



- Geschäftsführer -

Krug + Priester GmbH u. Co KG  
Simon-Schweitzer-Str. 34  
D-72336 Balingen (Germany)

Notities:

Notities:

• Papiervernietigers •



• Snijmachines •



**IDEAL 2445**  
**IDEAL 2445 CC**  
**IDEAL 2445 MC**  
**IDEAL 2445 SMC**

**IDEAL 2465**  
**IDEAL 2465 CC**



**IDEAL 2445 • IDEAL 2465**

---

Krug & Priester GmbH & Co. KG, Balingen garanterer for minst 15 års levering av reservedeler til denne makuleringsmaskinen. Garantien gjelder fra produksjonsdato. For sikkerhetsnivå P-1 til P 5 (i henhold til DIN 66399) gir Krug & Priester en livslang garanti mot eventuelle brudd på skjæreverket (se side 3) for definisjon av normal bruk. For sikkerhetsnivå P-6 og P-7 (i henhold til DIN 66339) gir Krug & Priester en 2 års garanti mot eventuelle brudd på skjære sjakter se definisjonen av normal bruk.

### **Definisjon av normal bruk:**

1. Denne maskinen er egnet for makulering av papir.
2. Skjæreverket, som er laget av spesialherdet stål, blir ikke skadet av binders og stifter.

Imidlertid må binders eller stifter fjernes fra papiret om maskinen skal benyttes til å makulerer partikkelstørrelser på 0,8 x 12 mm eller mindre.

3. Avhengig av størrelsen på partikkelkuttet, kan små mengder av CD-er, DVD-er, kredittkort, kundekort og disker bare bli delvis ødelagt.  
For å finne ut om din maskin er i stand til å makulere slike datakilder, sjekk på vår hjemmeside **[www.ideal.de](http://www.ideal.de)**.

- Sicherheitshinweise • Safety precautions •
- Consignes de sécurité • Veiligheidsvoorschriften •
- Misure di Sicurezza • Normas de Seguridad •
- Säkerhetsföreskrifter • Turvallisuusohjeita • Sikkerhetsforskriftene •
- Środki bezpieczeństwa • Меры предосторожности •

## IDEAL 2445 • IDEAL 2465



- DE** Bitte lesen Sie vor Inbetriebnahme der Maschine unbedingt diese Betriebsanleitung und beachten Sie die Sicherheitshinweise. Die Betriebsanleitung muss jederzeit verfügbar sein.
- EN** Please read these operating instructions before putting the machine into operation and observe the safety precautions. The operating instructions must always be available.
- FR** Nous vous prions de lire attentivement le mode d'emploi avant d'utiliser la machine, et attirons votre attention sur les consignes de sécurité. Les instructions d'utilisation et les consignes de sécurité doivent toujours être disponibles.
- NL** Leest u voor de ingebruik name van het apparaat a.u.b. deze gebruiksaanwijzing goed door en neemt u de veiligheidsinstructies n acht. De gebruiksaanwijzing en de veiligheids-voorschriften moeten altijd binnen handbereik zijn.
- IT** Per favore legga questo manuale di istruzione prima di mettere in funzione il distruggidocumenti e osservi le regole di sicurezza. Le istruzioni d'uso devono essere sempre disponibili.
- ES** Le recomendamos lea las instrucciones antes de poner en funcionamiento esta máquina y cumpla las normas de seguridad. Las instrucciones de servicio y seguridad deben estar siempre disponibles.
- SV** Läs igenom denna bruksanvisning innan ni startar maskinen. Var noga med säkerhetsföreskrifterna. Instruktionsmanualen måste alltid finnas tillgänglig.
- FI** Lue nämä käyttö-ohjeet läpi ennenkuin käynnistät laitteen ! Noudata turvaohjeita. Käyttöohjeiden on oltava aina saatavilla.
- NO** Lees gjennom denne bruksanvisningen før De tar i bruk maskinen Vær oppmerksom på sikkerhetsforskriftene. Operatørmmanualen må alltid være tilgjengelig.
- PL** Proszę uważnie przeczytać instrukcję obsługi przed uruchomieniem urządzenia i stosować się do przepisów bezpieczeństwa. Instrukcje obsługi muszą być zawsze dostępne.
- RU** Пожалуйста, прочитайте инструкцию по эксплуатации перед установкой аппарата, соблюдайте технику безопасности. Инструкция по эксплуатации должна находиться в доступном для пользователя месте.
- HU** A gép üzembe helyezése előtt figyelmesen olvassa el a kezelési utasítást és tartsa be a biztonsági előírásokat. A kezelési utasításnak mindig elérhetőnek kell lennie.
- TR** Lütfen makineyi çalıştırmadan önce bu kullanma talimatlarını dikkatli bir şekilde okuyunuz ve belirtilen güvenlik önlemlerine uyunuz. Kullanma Talimatları her zaman kullanıma hazır olmalıdır.
- DA** Før installation af maskinen bedes De venligst læse brugervejledningen og være opmærksom på sikkerhedsanvisningerne. Brugervejledningen skal altid være tilgængelig.
- CS** Prosím přečtěte si instrukce k obsluze a dodržujte bezpečnostní upozornění. Návod k obsluze musí být vždy dostupný.
- PT** Por favor leiam o manual de instruções antes de colocar a máquina em operação e vejam as precauções de segurança. As instruções de operação deverão estar sempre disponíveis.
- EL** ΠΑΡΑΚΑΛΩ ΔΙΑΒΑΣΤΕ ΤΙΣ ΟΔΗΓΙΕΣ ΧΡΗΣΕΩΣ ΚΑΙ ΤΙΣ ΠΡΟΦΥΛΑΞΕΙΣ ΑΣΦΑΛΕΙΑΣ ΠΡΙΝ ΒΑΛΕΤΕ ΤΟ ΜΗΧΑΝΗΜΑ ΣΕ ΛΕΙΤΟΥΡΓΙΑ. ΟΙ ΟΔΗΓΙΕΣ ΧΡΗΣΗΣ ΠΡΕΠΕΙ ΝΑ ΕΙΝΑΙ ΠΑΝΤΑ ΔΙΑΘΕΣΙΜΕΣ.
- SL** Prosimo preberite navodila za uporabo ter upoštevajte varnostna opozorila preden zaženete napravo. Navodila naj bodo vedno pri roki.
- SK** Starostlivo si preštudujte tento návod na obsluhu pred uvedením stroja do prevádzky a najmä bezpečnostné predpisy. Držte tento návod na obsluhu na dostupnom mieste.
- ET** Palun lugege enne masina käivitamist käesolevat kasutusjuhendit ning järgige ohutusnõudeid. Kasutusjuhend peab alati käepärast olema.
- ZH** 使用機器前，請閱讀此操作指引，並留意安全守則  
操作手冊必須是經常可用的。
- AR** والامان، الوقاية تعليمات ملاحظة نرجو كما الماكينة بتشغيل البدء قبل التشغيل تعليمات قراءة نرجو لا بد من وجود تعليمات التشغيل دائما





- DE** Keine Bedienung durch Kinder!  
**EN** Children must not operate the machine!  
**FR** Pas d'utilisation par un enfant!  
**NL** Geen bediening door kinderen!  
**IT** Non lasciare utilizzare il tagliacarte a bambini!  
**ES** No dejar que la utilicen los niños!  
**SV** Installera maskinen utom räckhåll för barn!  
**FI** Asentakaa laite lasten ulottumattomiin!  
**NO** Installer maskinen utenfor rekkevidde for barn!  
**PL** Dzieciom nie wolno obsługiwać urządzenia!  
**RU** Не допускайте детей к пользованию аппаратом!  
**HU** Gyerekek a gépet nem kezelhetik  
**TR** Makinayı Çocuklar Kullanmamalıdır.  
**DA** Må kun betjenes af voksne  
**CS** Stroj nesmí být obsluhován dětmi!  
**PT** As crianças não devem trabalhar com a máquina!  
**EL** ΑΠΑΓΟΡΕΥΕΤΑΙ Η ΧΡΗΣΗ ΑΠΟ ΠΑΙΔΙΑ.  
**SL** Otroci ne smejo uporabljati naprave  
**SK** So strojom nesmú pracovať deti!  
**ET** Lapsed ei tohi masinat kasutada!  
**ZH** 勿让儿童使用机器!  
**AR** يجب علي الأطفال عدم تشغيل الماكينة.



- DE** Nicht in das Schneidwerk greifen!  
**EN** Do not reach into the feed-opening of the cutting head!  
**FR** Ne pas introduire les mains dans le bloc de coupe!  
**NL** Blijf buiten het bereik van de invoeropening!  
**IT** Non toccare il meccanismo di taglio (apertura di alimentazione)!  
**ES** No introducir la mano en la abertura de alimentación del cabezal de corte!  
**SV** Använd inte fingrarna i öppningen till skärverket!  
**FI** Älkää työntäkö sormia teräpakkaan!  
**NO** Bruk ikke fingrene i åpningen til skjæreverket!  
**PL** Nie wkładać rąk pomiędzy głowicę tnącą!  
**RU** Не допускайте попадания рук в приемное отверстие режущей головки!  
**HU** Ne nyúljon a vágószerkezetbe!  
**TR** Lütfen kesici kafaların çekme sürme ağızlarına dokunmayınız.  
**DA** Hold fingere væk fra åbningen til skæreværket  
**CS** Nesahejte do vstupní šterbiny a nedotýkejte se řezacího mechanismu!  
**PT** Não mexer dentro da abertura de alimentação da cabeça de corte!  
**EL** ΜΗΝ ΑΓΓΙΖΕΤΕ ΤΟΥΣ ΚΥΛΙΝΔΡΟΥΣ ΚΟΠΗΣ.  
**SL** Ne vtikajte prstov v odprtino rezalne glave  
**SK** Nezasahujte rukami do priestoru medzi nožmi v rezacej hlave!  
**ET** Ärge pange kätt lõikepea sõõduavasse!  
**ZH** 机器操作时，切勿接触刀头入口！  
**AR** لا يجب الوصول أبداً إلى فتحة التغذية الخاصة برأس القطع.



- Sicherheitshinweise • Safety precautions •
- Consignes de sécurité • Veiligheidsvoorschriften •
- Misura di Sicurezza • Normas de Seguridad •
- Säkerhetsföreskrifter • Turvallisuusohjeita • Sikkerhedsforskriftene •
- Srodki bezpieczeñstwa • Меры предосторожности •

IDEAL 2445 • IDEAL 2465



**DE** Vorsicht bei langen Haaren!  
**EN** Long hair can become entangled in cutting head!  
**FR** Attention aux cheveux longs !  
**NL** Pas op met lang haar!  
**IT** Capelli lunghi possono entrare nella testa di taglio!  
**ES** Tener cuidado con el cabello largo puede enredarse en el cabezal de corte!

**SV** Undvik långt hår i närheten av skärverket!  
**FI** Varokaa pitkien hiusten joutumista teräpakkaan !  
**NO** Vær forsiktig med langt hår i nærheten av skjæreverket!  
**PL** Uwaga na długie włosy!  
**RU** Избегайте попадания длинных волос в механизм аппарата!  
**HU** Vigyázzon a hosszú hajra!  
**TR** Uzun saçlara dikkat. Kesici kafalar tarafından içeri çekilebilir.  
**DA** Undgå langt hår i nærheden af skæreværket  
**CS** Dlouhé vlasy mohou být zachyceny a vtaženy do řezacího mechanismu!  
**PT** O cabelo comprido pode ficar preso na cabeça de corte!  
**EL** ΚΡΑΤΕΙΣΤΕ ΜΑΚΡΙΑ ΑΠΟ ΤΗΝ ΕΙΣΟΔΟ ΤΡΟΦΟΔΟΣΙΑΣ.  
**SL** Pazite da dolgi lasje ne pridejo med rezalne nože!  
**SK** Dajte pozor, aby sa do rezacej hlavy nedostali dlhé vlasy !  
**ET** Pikad juuksed võivad lõikepeasse kinni jääda!  
**ZH** 切勿让长头发接近刀头!  
**AR** يجب الحذر من أن الماكينة قد تلتقط الشعر الطويل.



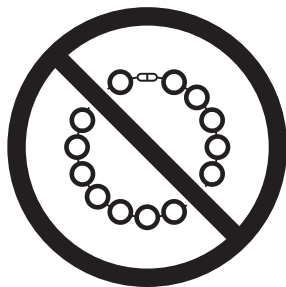
**DE** Vorsicht bei Krawatten und langen Kleidungsstücken!  
**EN** Take care of ties and other loose pieces of clothing!  
**FR** Attention au port de cravates et autres vêtements flottants !  
**NL** Let op met stropdassen en andere losse kledingdelen!  
**IT** Attenzione alle cravatte e altre parti sporgenti di stoffa!  
**ES** Tener cuidado con las corbatas y todo tipo de prendas sueltas!

**SV** Var aktsam med slipsar och andra lösa delar av klädsen!  
**FI** Varokaa solmiotanne ja muita pitkiä vaatekappaleitanne !  
**NO** Vær forsiktig med slips og løse klesplagg!  
**PL** Uważać na krawaty i inne luźne części garderoby!  
**RU** Остерегайтесь попадания галстука и других частей одежды!  
**HU** Vigyázzon a nyakkendőre és a logó ruházatra!  
**TR** Lütfen Gravatt ve uzun giysi uzantilarına dikkat ediniz.  
**DA** Undgå løse eller hængene klæder inærheden af skæreværket  
**CS** Pozor na kravaty a volné součásti oděvu!  
**PT** Cuidado com as gravatas ou outro tipo de roupa solta!  
**EL** ΓΡΑΒΑΤΕΣ, ΚΡΕΜΑΣΤΑ ΡΟΥΧΑ ΚΑΙ ΚΟΣΜΗΜΑΤΑ.  
**SL** Pazite na kravato ali druge dele obleke, da ne pridejo med rezalne nože!  
**SK** Dajte pozor, aby sa do rezacej hlavy nedostali kravaty resp. dlhé visiace predmety !  
**ET** Olge ettevaatlik lipsude ja muude lahtiste riidesemetega!  
**ZH** 小心领带和其它宽松衣物!  
**AR** ينبغي توخي منتهى الحذر عند وجود أربطة العنق أو غيرها من قطع الملابس المتدلية.



- Sicherheitshinweise • Safety precautions •
- Consignes de sécurité • Veiligheidsvoorschriften •
- Misure di Sicurezza • Normas de Seguridad •
- Säkerhetsföreskrifter • Turvallisuusohjeita • Sikkerhetsforskriftene •
- Środki bezpieczeństwa • Меры предосторожности •

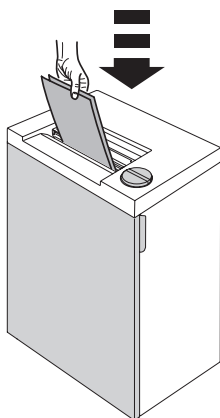
# IDEAL



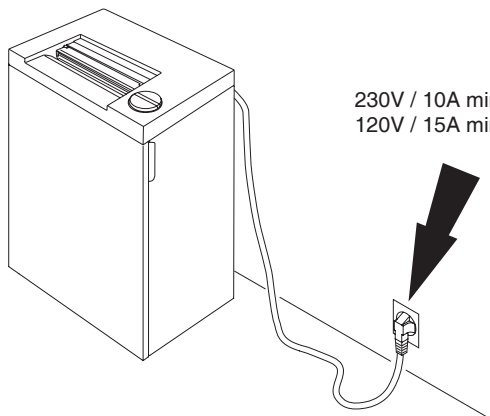
- DE** Vorsicht bei Schmuck!
- EN** Be careful of loose jewellery!
- FR** Attention au port de bijoux !
- NL** Let op met halskettingen en andere juwelen!
- IT** Attenzione ai gioielli!
- ES** Tener cuidado con las joyas!
- SV** Var aktsam med löst hängande smycken!
- FI** Varokaa korujen joutumista teräpakkaan!
- NO** Vær forsiktig med løsthengende smykker!
- PL** Ostrożnie z biżuterią!
- RU** Будьте осторожны с длинными свисающими украшениями!
- HU** Vigyázzon az ékszerekkel!
- TR** Mücevherlerinizin uzun parçalarına dikkat ediniz.
- DA** Undgå løse smykker i nærheden af skæreværket
- CS** Pozor na volné šperky!
- PT** Cuidado com os colares!
- EL** ΚΙΝΔΥΝΟΣ ΤΡΑΥΜΑΤΙΣΜΟΥ.
- SL** Pazite da nakit ne pade med rezalne nože!
- SK** Dajte pozor, aby sa dorezacej hlavy nedostali retiazky a podobné visiace predmety !
- ET** Olge ettevaatlik liikuvate eheteaga!
- ZH** 注意所佩带饰物!
- AR** ينبغي توخي منتهى الحذر عند وجود سلاسل المجوهرات المتدلية و غيرها.

**IDEAL 2445 • IDEAL 2465**

---

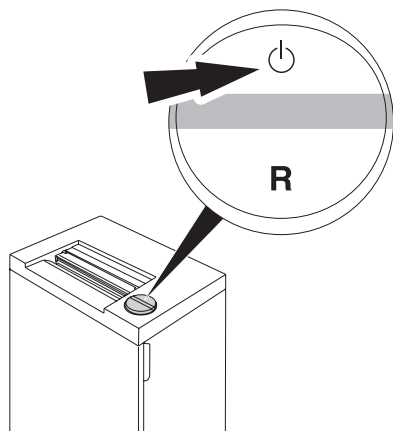




Døren må være lukket når  
makuleringsmaskinen er i drift



Kontroller at strømtilførselen er i orden.

230V / 10A min.  
120V / 15A min.

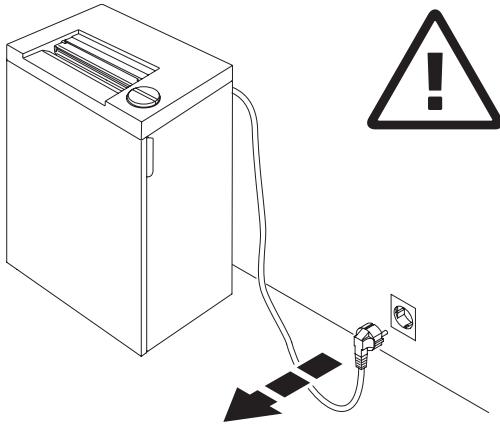


Automatisk standby som slår seg av etter 30 minutter. Maskinen slåes av når som helst ved å trykke på  bryteren i 2 sekunder. Grønn LED  kontrollampe er slukket. Det blir ikke forbrukt noe energi. Innen maskinen slår seg av etter 30 minutter bruker disse modellene følgende:

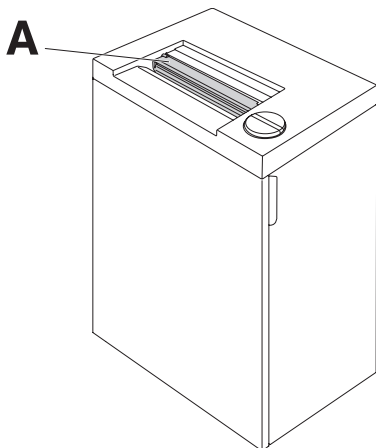
**IDEAL 2445 1,815 Wh**

**IDEAL 2465 1,815 Wh**

**IDEAL 2445 • IDEAL 2465**

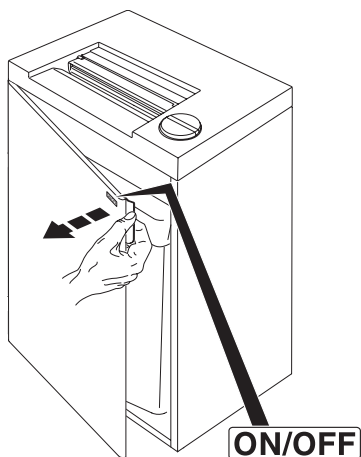


Trekk ut kontakten før maskinen rengjøres.  
**Utfør ingen reparasjoner på makuleringsmaskinen selv.** (Se side 27)

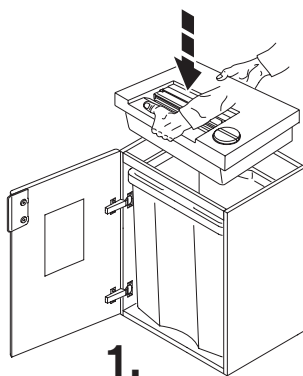


Benytt ikke maskinen uten sikkerhetsklaffen (A)

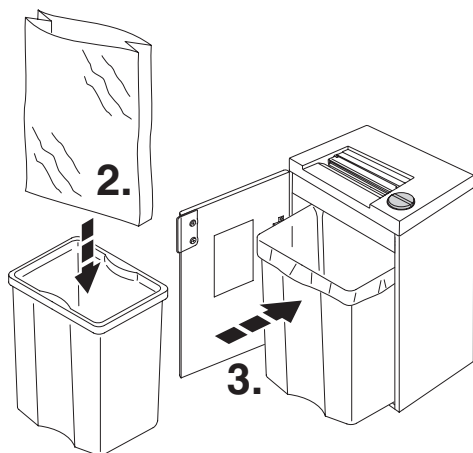
ON/OFF → Hurtigstopp → Åpne døren!



IDEAL 2445 • IDEAL 2465

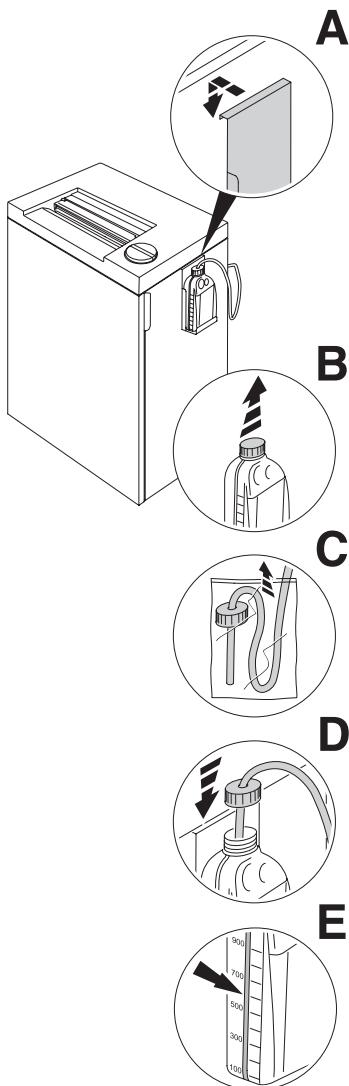


Plasser skjæreverket på kabinettet med kontrollpanelet mot deg. **Forsiktig med fingrene - skaderisiko.** Brett sekken over rammen og plasser den i skapet.





## IDEAL 2445 Oil, IDEAL 2465 Oil



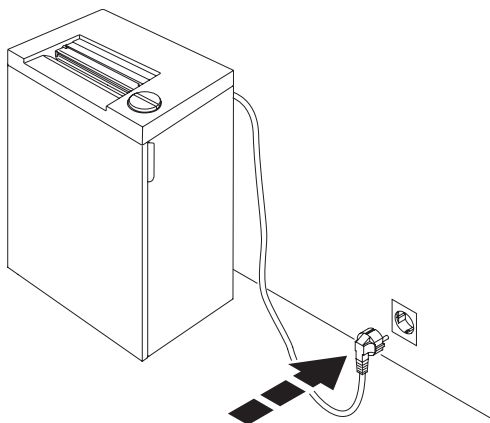
### Installasjon av oljebeholderen: (Gjelder kun IDEAL 2445 Oil, IDEAL 2465 Oil).

- ta ut beholderen fra kabinettet og heng den på siden av kabinettet (A)
- a av korken (B)
- Ta oljeslangen ut av plastikk posen (C)
- sett oljeflasken i beholderen og skru fast korken (D)
- Installasjon oljeflasken har nivåmåler (E)

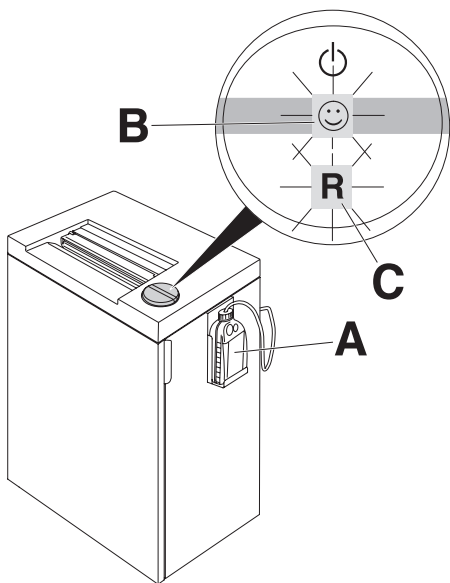
**IDEAL 2445 • IDEAL 2465**

---



Lukk døren. Sett i kontakten



## IDEAL 2445 Oil, IDEAL 2465 Oil

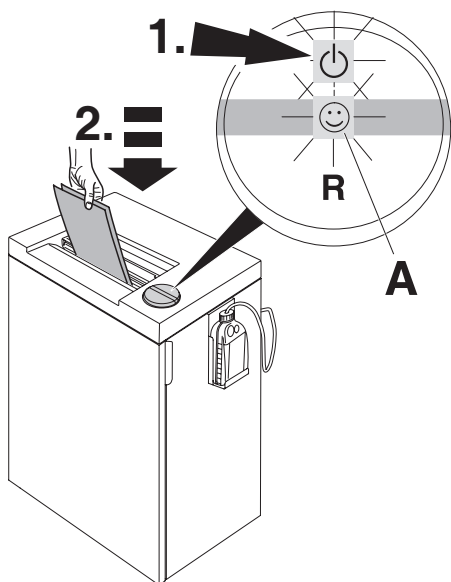


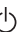

### Ved første gangs bruk, og når oljereservoaret er endret (A):

- Trykk på bryteren  : grønt lys lys, maskinen klar til bruk.
- På bryteren "R" -tasten, før Smiley  (B) lyser kontinuerlig. (Cutting ruller automatisk oljet).

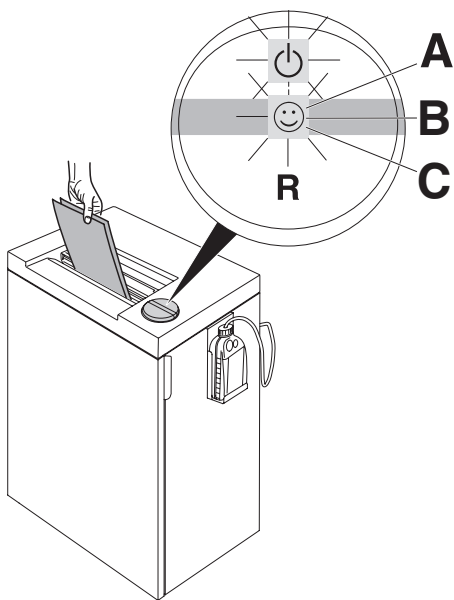
### Blinkende LED "R" (C):

- Oljetanken er tom, blinker "R" gjentatte ganger kort.

**IDEAL 2445 • IDEAL 2465**

Sett betjeningsbryteren i stilling  (1.), grønn kontroll-lampe lyser. Maskinen er klar til bruk og starter automatisk når papiret føres inn. Automatisk "standby"-stilling som slår seg av etter 1 time. Grønn diode  når kontrolllampen er slukket.

**OBS! Alle ECC-maskiner har en skjerm (elektronisk kapasitetskontroll) som viser hvor mange ark som makuleres (A).**



**Smiley LED lyser grønt (A)**

Lavere til middels kapacitetsutnyttelse

**Smiley LED blinker grønt (B)**

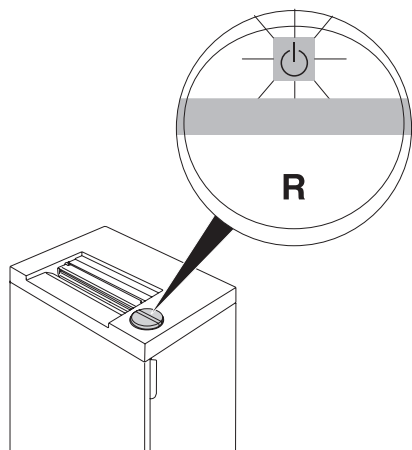
Middels til høy kapacitetsutnyttelse



**Overbelastning svar:**

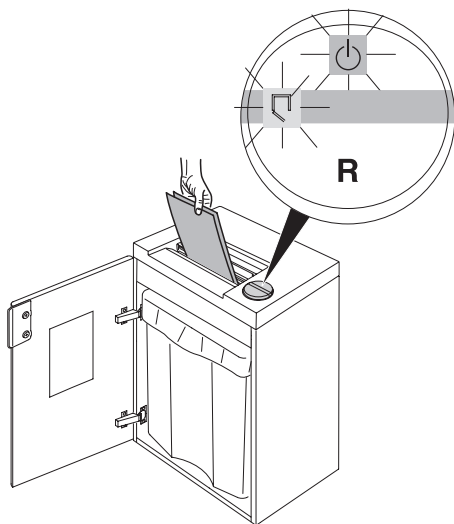
LED slukker smiley (C) og  
automatisk reversering er aktivert.

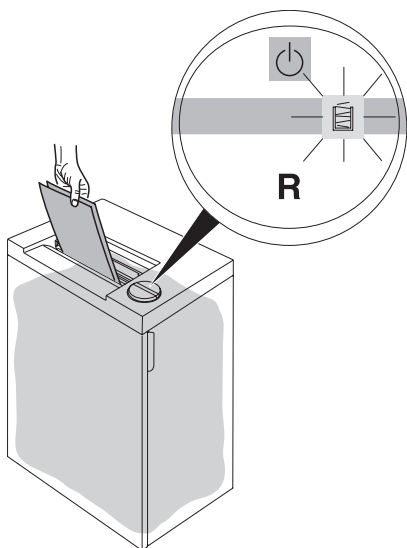
IDEAL 2445 • IDEAL 2465

Stopper automatisk ved papirslutt.

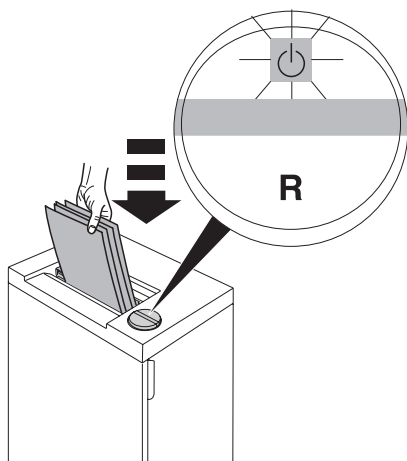



Stopper automatisk når døren åpnes.  
Symbolene  og  blinker vekselvis.

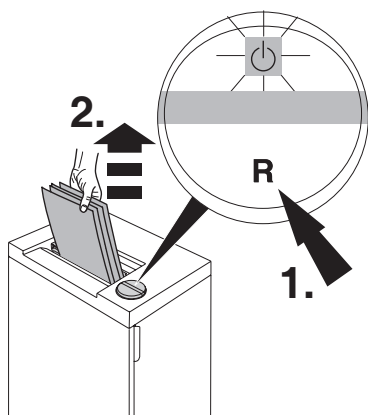




Stopper automatisk når sekken er full.  
Symbolet "sekken full" - lampen lyser -skift sekk. (Se side 12).

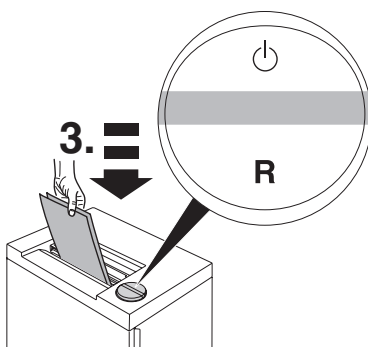


Stopper automatisk når det føres for mye papir inn. Returnerer automatisk papiret ved stopp. (symbolet "ON/OFF"  blinker).



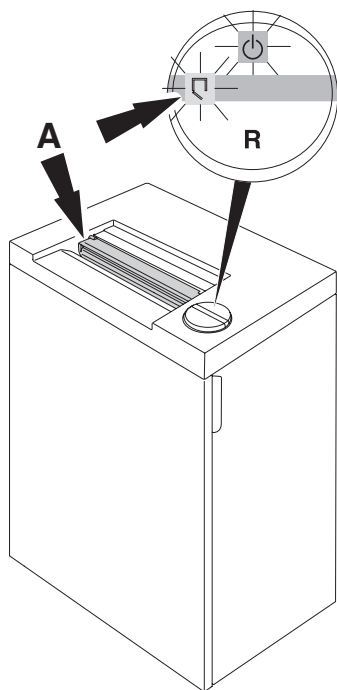
**Om nødvendig:**




Trykk på betjeningsbryteren "R" og fjern papiret. (Maskinen fortsetter i revers i noen sekunder, om nødvendig gjenta flere ganger).



Bære mindre papir



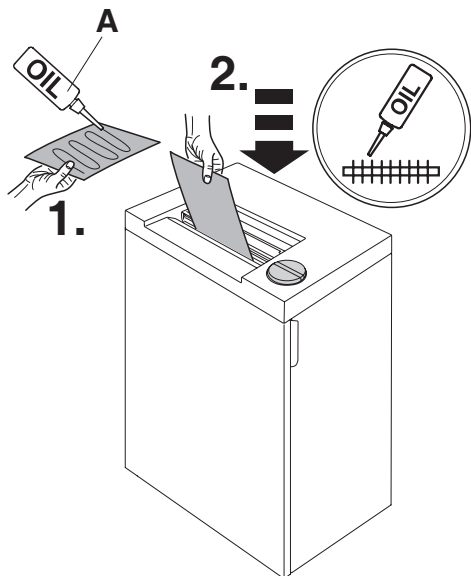


Stopper automatisk når sikkerhetsklaffen (A) åpnes (symbol  og  blinker vekselvis). Lukk sikkerhetsklaffen og trykk på betjeningsbryteren  papiret blir makulert. For å fjerne papiret etter en papirkrasj, kjør maskinen på retur med åpen sikkerhetsklaff. Gjenta om nødvendig flere ganger.

**IDEAL 2445 • IDEAL 2465**

**Streifenschnitt/Straight cut/  
Coupe fibres**

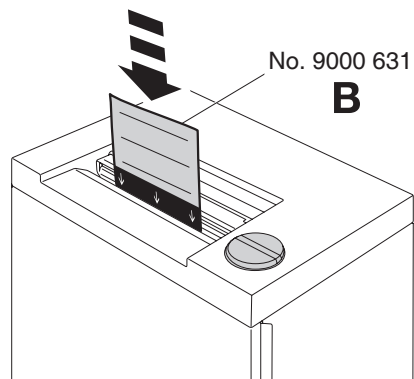
No. 9000 611



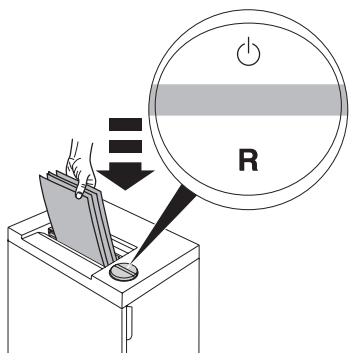
Fyll olje på skjæreverket mekanisme!  
(se bilde) om ark kapasiteten reduseres,  
og eller etter at du har tømt beholderen  
med papir.

For strimmel kutt maskiner bruk olje **(A)**  
For partikkel kutt bruk oljen eller et olje  
ark **(B)** Best.nr. se side 28.

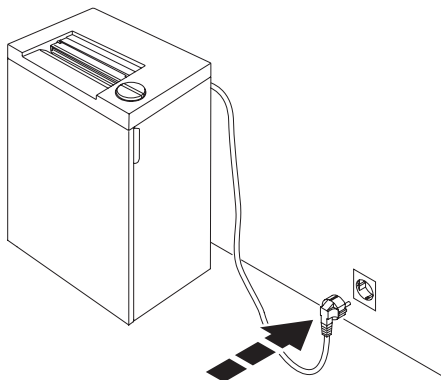
**Partikelschnitt/Particle cut/Coupe croisée**




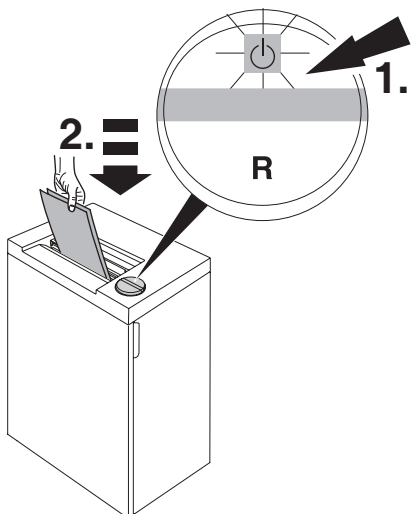
Maskinen starter ikke.



Er maskinen tilkoblet strøm?

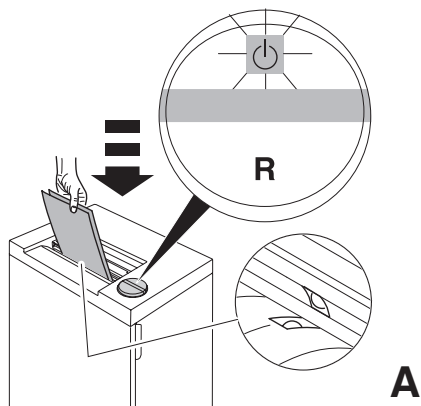


Er betjeningsbryteren  aktivert? Lyser den grønne lampen? (1.). Før inn papiret (2.).

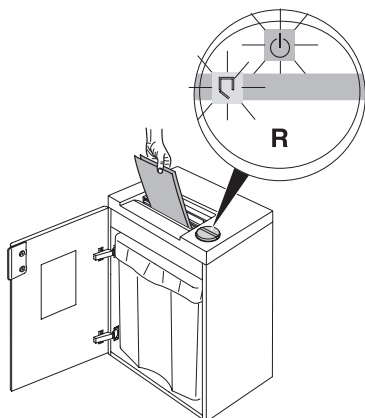


IDEAL 2445 • IDEAL 2465

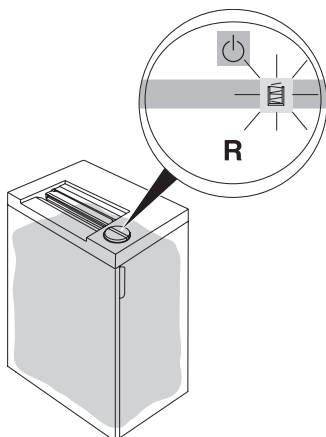
Før papiret inn i midten av skjæreåpningen (A).



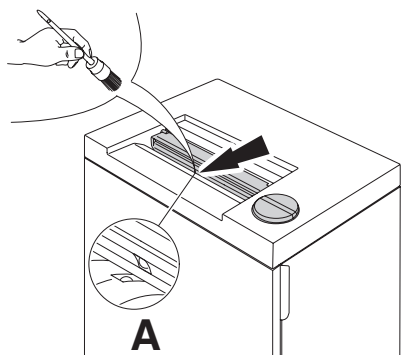
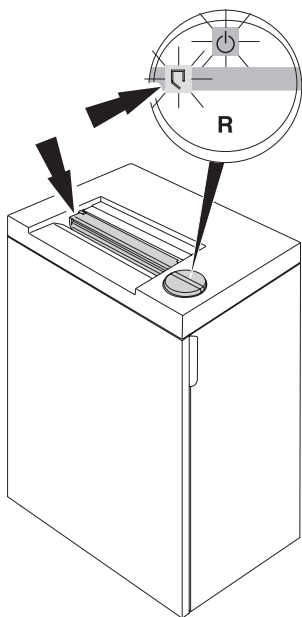
Åpen dør?



Avfallsekken full?



Er sikkerhetsklaffen åpen?

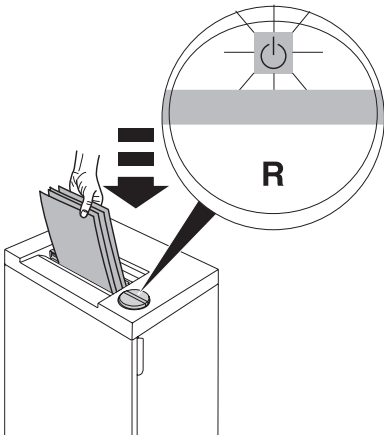


**Maskinen stopper ikke**

Ta ut kontakten. Rengjør fotocellen (A) med en liten børste.

IDEAL 2445 • IDEAL 2465



---

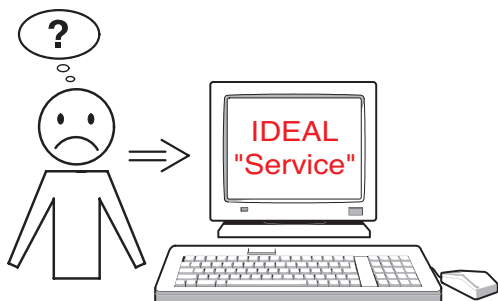


**Maskinen stopper**

Overbelastningsbryter.

Vennligst la maskinen kjøle seg ned etter bruk

- Symbolene  og "R" blinker vekselvis.
- Symbolet  lyser grønt, maskinen er klar til bruk.



**Hvis ikke noen av de forannevnte løsninger hjelper, ta kontakt med vår serviceavd:**

- [www.ideal.de](http://www.ideal.de) → "Service"  
[service@krug-priester.com](mailto:service@krug-priester.com)

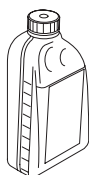
**Anbefalt tilbehør:**



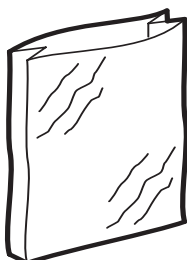
**IDEAL 2445, IDEAL 2465**  
Miljøvennlig olje (10 x 0,2 liter)  
No. 9000 611



**IDEAL 2445 CC/MC/SMC,  
IDEAL 2465 CC**  
Olje ark (18 ark)  
No. 9000 631



**IDEAL 2445 - Oil, IDEAL 2465 - Oil**  
Miljøvennlig olje (5 x 1 liter)  
No. 9000 621



Plastsekk (50 stk.)  
No. 9000 403





Makuler ikke stift og binders i modell  
IDEAL 2445 MC, IDEAL 2445 SMC.  
Makuler ikke CD/DVD i modell  
IDEAL 2445!

Til makulering av CD/DVD er IDEAL modell  
2465 -4 mm en god løsning. **Bruk olje.**

IDEAL 2445 • IDEAL 2465



I.T.E. Listed 802 D

Maskinen er testet på uavhengige sikkerhetslaboratorier og er i overensbestemmelse med følgende EU direktiver 2014/35/EG og 2014/30 EG.

**Informasjon om støynivå:**

Lydnivået ved arbeidsplassen er mindre enn ISO 7779 standard med maksimalt lydnivå på 70db (A) ( $L_{PA}$ ). Nøyaktige desibel verdi,  $L_{PA}$  og  $L_{WAd}$  (garantert A-karakter på lyd effektnivå) Se side 30

De eksakte tekniske spesifikasjonene finnes på maskinens merkelappen. For at garantien skal gjelde må maskinens orginaletikett ikke fjernes. Kan endres uten foregående varsel.

		$L_{pA}$ [dB]A	$L_{WAd}$ [dB]A
2445	4 mm	54	62,8
2445 CC	4x40 mm	54	63,9
2445 CC	2x15 mm	54	62,8
2445 MC	0,8x12 mm	54	64,8
2445 SMC	0,8x5 mm	54	61,5
2465	4 mm	54	64,2
2465 CC	4x40 mm	54	60,7
2465 CC	2x15 mm	54	62,5



Krug + Priester har et sertifisert kvalitetsstyringssystem i henhold til DIN EN ISO 9001: 2008 og et sertifisert miljøstyringssystem i henhold til DIN ISO 14001: 2009.

IDEAL 2445 • IDEAL 2465



Husk å respektere de lokale miljøforskrifter: lever ikke-arbeidende elektrisk utstyr til bake til et godkjent returselskap for innsamling, gjenvinning og miljøriktig håndtering av elektrisk og elektronisk avfall.

Emballasjen kan også resirkuleres. Lever emballasjen til et godkjent innsamlingspunkt som gjør den tilgjengelig for gjenvinning til nye papirprodukter. Disse modellene kan demonteres med noen standard verktøysett. Alle sammenføyningspunktene er lett tilgjengelig og som sådan godt synlige.

**Vennligst tenk på miljøet og lever strimlet CDer, kort og annet datamedium separat fra makulert papir. Takk!**

**DE EG-KONFORMITÄTSERKLÄRUNG**  
**EN EC-declaration of conformity**  
**FR Déclaration de conformité CE**  
**NO I overensbestemelse med EC direktiv**

- Hiermit erklären wir, daß die Bauart von
- Herewith we declare that
- Par la présente, nous déclarons que
- Vi erklærer herved at den av oss leverte maskin

	<b>GS- IDENT. Nr.</b>	<b>UL-IDENT. Nr.</b>
<b>2445; 2445 CC; 2445 MC; 2445 SMC</b>	<b>ID Nr. 11244501</b>	<b>ID Nr. 10244501</b>
<b>2465; 2465 CC;</b>	<b>ID Nr. 11246501</b>	<b>ID Nr. 10246501</b>

- **folgenden einschlägigen Bestimmungen entspricht**
- complies with the following provisions applying to it
- sont conformes aux dispositions pertinentes suivantes
- Oppfyller følgende bestemmelser

#### **2014/30/EU:**

EMV Richtlinie, EMV Electromagnetic compatibility directive,  
EMV directives compatibilité électromagnétique, EU Elektromagnetisk kompatibilitet direktiv.

#### **2014/35/EU**

Niederspannungsrichtlinie, Low voltage directive, Directives basse tension,  
EU Svakstrøm direktiv.

#### **2011/65/EU**

RoHS Richtlinie, RoHS directive, RoHS directives, RoHS Guideline.

#### **- Angewendete harmonisierte Normen insbesondere**

- Applied harmonised standards in particular
- Normes harmonisées utilisées, notamment
- Tilpasset følgende standard spesielt

**IEC 60950-1; IEC 61000-3-2; IEC 61000-3-3;**  
**EN 60950-1; EN 55014-1; EN 55014-2; EN 61000-3-2; EN 61000-3-3;**  
**EN ISO 12100; EN ISO 13857; EN ISO 7779**

01.03.2015  
Datum

Bevollmächtigter für technische Dokumentation  
Authorized representative for technical documentation  
Représentant autorisé pour la documentation technique.  
Autorisert representant teknisk dokumentasjon



- Geschäftsführer -

Krug + Priester GmbH u. Co KG  
Simon-Schweitzer-Str. 34  
D-72336 Balingen (Germany)

notater:

notater:

• Makuleringsmaskin •



• Skjæremaskiner •





**IDEAL 2445**  
**IDEAL 2445 CC**  
**IDEAL 2445 MC**  
**IDEAL 2445 SMC**

**IDEAL 2465**  
**IDEAL 2465 CC**



## **IDEAL 2445 • IDEAL 2465**

---

Krug & Priester GmbH & Co. KG, Balingen gwarantuje na okres minimum 15 lat od daty produkcji dostępność części zamiennych dla zakupionego modelu niszczarki.

Dla poziomu bezpieczeństwa od P-1 do P 5 (zgodnie z normą DIN 66399)

Krug & Priester udziela dożywotniej gwarancji na noże tnące (patrz strona 3 definicja normalnego użytkowania).

Dla poziomu bezpieczeństwa od P-6 i P-7 (zgodnie z normą DIN 66339) Krug & Priester udziela 2 letniej gwarancji na noże tnące (patrz strona 3 definicja normalnego użytkowania).

**Definicja normalnego użytkowania:**

1. Ta niszczarka służy do niszczenia papieru.
2. Noże tnące, wykonane ze specjalnej hartowanej stali, są odporne na małą ilość papieru, spinacze oraz zszywki.

Nie dotyczy niszczarek o powierzchni ścinków 0,8 x 12 mm lub mniejszych. W tym wypadku konieczne jest usunięcie spinaczy oraz zszywek z niszczonego papieru.

3. Zależnie od wielkości ścinków, małe ilości płyt CD, DVD, karty kredytowe, karty klienta oraz dyskietki można częściowo zniszczyć. Aby upewnić się czy Twoja niszczarka jest w stanie zniszczyć ten rodzaj nośników, prosimy o sprawdzenie na stronie **[www.ideal.de](http://www.ideal.de)**

- Sicherheitshinweise • Safety precautions •
- Consignes de sécurité • Veiligheidsvoorschriften •
- Misure di Sicurezza • Normas de Seguridad •
- Säkerhetsföreskrifter • Turvallisuusohjeita • Sikkerhetsforskriftene •
- Środki bezpieczeństwa • Меры предосторожности •

## IDEAL 2445 • IDEAL 2465



- DE** Bitte lesen Sie vor Inbetriebnahme der Maschine unbedingt diese Betriebsanleitung und beachten Sie die Sicherheitshinweise. Die Betriebsanleitung muss jederzeit verfügbar sein.
- EN** Please read these operating instructions before putting the machine into operation and observe the safety precautions. The operating instructions must always be available.
- FR** Nous vous prions de lire attentivement le mode d'emploi avant d'utiliser la machine, et attirons votre attention sur les consignes de sécurité. Les instructions d'utilisation et les consignes de sécurité doivent toujours être disponibles.
- NL** Leest u voor de ingebruik name van het apparaat a.u.b. deze gebruiksaanwijzing goed door en neemt u de veiligheidsinstructies n acht. De gebruiksaanwijzing en de veiligheids-voorschriften moeten altijd binnen handbereik zijn.
- IT** Per favore legga questo manuale di istruzione prima di mettere in funzione il distruggidocumenti e osservi le regole di sicurezza. Le istruzioni d'uso devono essere sempre disponibili.
- ES** Le recomendamos lea las instrucciones antes de poner en funcionamiento esta máquina y cumpla las normas de seguridad. Las instrucciones de servicio y seguridad deben estar siempre disponibles.
- SV** Läs igenom denna bruksanvisning innan ni startar maskinen. Var noga med säkerhetsföreskrifterna. Instruktionsmanualen måste alltid finnas tillgänglig.
- FI** Lue nämä käyttö-ohjeet läpi ennenkuin käynnistät laitteen ! Noudata turvaohjeita. Käyttöohjeiden on oltava aina saatavilla.
- NO** Lees gjennom denne bruksanvisningen før De tar i bruk maskinen Vær oppmerksom på sikkerhetsforskriftene. Operatørmmanualen må alltid være tilgjengelig.
- PL** Proszę uważnie przeczytać instrukcję obsługi przed uruchomieniem urządzenia i stosować się do przepisów bezpieczeństwa. Instrukcje obsługi muszą być zawsze dostępne.
- RU** Пожалуйста, прочитайте инструкцию по эксплуатации перед установкой аппарата, соблюдайте технику безопасности. Инструкция по эксплуатации должна находиться в доступном для пользователя месте.
- HU** A gép üzembe helyezése előtt figyelmesen olvassa el a kezelési utasítást és tartsa be a biztonsági előírásokat. A kezelési utasításnak mindig elérhetőnek kell lennie.
- TR** Lütfen makineyi çalıştırmadan önce bu kullanma talimatlarını dikkatli bir şekilde okuyunuz ve belirtilen güvenlik önlemlerine uyunuz. Kullanma Talimatları her zaman kullanıma hazır olmalıdır.
- DA** Før installation af maskinen bedes De venligst læse brugervejledningen og være opmærksom på sikkerhedsanvisningerne. Brugervejledningen skal altid være tilgængelig.
- CS** Prosím přečtěte si instrukce k obsluze a dodržujte bezpečnostní upozornění. Návod k obsluze musí být vždy dostupný.
- PT** Por favor leiam o manual de instruções antes de colocar a máquina em operação e vejam as precauções de segurança. As instruções de operação deverão estar sempre disponíveis.
- EL** ΠΑΡΑΚΑΛΩ ΔΙΑΒΑΣΤΕ ΤΙΣ ΟΔΗΓΙΕΣ ΧΡΗΣΕΩΣ ΚΑΙ ΤΙΣ ΠΡΟΦΥΛΑΞΕΙΣ ΑΣΦΑΛΕΙΑΣ ΠΡΙΝ ΒΑΛΕΤΕ ΤΟ ΜΗΧΑΝΗΜΑ ΣΕ ΛΕΙΤΟΥΡΓΙΑ. ΟΙ ΟΔΗΓΙΕΣ ΧΡΗΣΗΣ ΠΡΕΠΕΙ ΝΑ ΕΙΝΑΙ ΠΑΝΤΑ ΔΙΑΘΕΣΙΜΕΣ.
- SL** Prosim preberite navodila za uporabo ter upoštevajte varnostna opozorila preden zaženete napravo. Navodila naj bodo vedno pri roki.
- SK** Starostlivo si preštudujte tento návod na obsluhu pred uvedením stroja do prevádzky a najmä bezpečnostné predpisy. Držte tento návod na obsluhu na dostupnom mieste.
- ET** Palun lugege enne masina käivitamist käesolevat kasutusjuhendit ning järgige ohutusnõudeid. Kasutusjuhend peab alati käepärast olema.
- ZH** 使用機器前，請閱讀此操作指引，並留意安全守則  
操作手冊必須是經常可用的。
- AR** والامان، الوقاية تعليمات ملاحظة نرجو كما الماكينة بتشغيل البدء قبل التشغيل تعليمات قراءة نرجو لا بد من وجود تعليمات التشغيل دائما



- DE** Keine Bedienung durch Kinder!  
**EN** Children must not operate the machine!  
**FR** Pas d'utilisation par un enfant!  
**NL** Geen bediening door kinderen!  
**IT** Non lasciare utilizzare il tagliacarte a bambini!  
**ES** No dejar que la utilicen los niños!  
**SV** Installera maskinen utom räckhåll för barn!  
**FI** Asentakaa laite lasten ulottumattomiin!  
**NO** Installer maskinen utenfor rekkevidde for barn!  
**PL** Dzieciom nie wolno obsługiwać urządzenia!  
**RU** Не допускайте детей к пользованию аппаратом!  
**HU** Gyerekek a gépet nem kezelhetik  
**TR** Makinayı Çocuklar Kullanmamalıdır.  
**DA** Må kun betjenes af voksne  
**CS** Stroj nesmí být obsluhován dětmi!  
**PT** As crianças não devem trabalhar com a máquina!  
**EL** ΑΠΑΓΟΡΕΥΕΤΑΙ Η ΧΡΗΣΗ ΑΠΟ ΠΑΙΔΙΑ.  
**SL** Otroci ne smejo uporabljati naprave  
**SK** So strojom nesmú pracovať deti!  
**ET** Lapsed ei tohi masinat kasutada!  
**ZH** 勿让儿童使用机器!  
**AR** يجب علي الأطفال عدم تشغيل الماكينة.



- DE** Nicht in das Schneidwerk greifen!  
**EN** Do not reach into the feed-opening of the cutting head!  
**FR** Ne pas introduire les mains dans le bloc de coupe!  
**NL** Blijf buiten het bereik van de invoeropening!  
**IT** Non toccare il meccanismo di taglio (apertura di alimentazione)!  
**ES** No introducir la mano en la abertura de alimentación del cabezal de corte!  
**SV** Använd inte fingrarna i öppningen till skärverket!  
**FI** Älkää työntäkö sormia teräpakkaan!  
**NO** Bruk ikke fingrene i åpningen til skjæreverket!  
**PL** Nie wkładać rąk pomiędzy głowice tnące!  
**RU** Не допускайте попадания рук в приемное отверстие режущей головки!  
**HU** Ne nyúljon a vágószerkezetbe!  
**TR** Lütfen kesici kafaların çekme sürme ağızlarına dokunmayınız.  
**DA** Hold fingere væk fra åbningen til skæreværket  
**CS** Nesahejte do vstupní šterbiny a nedotýkejte se řezacího mechanismu!  
**PT** Não mexer dentro da abertura de alimentação da cabeça de corte!  
**EL** ΜΗΝ ΑΓΓΙΖΕΤΕ ΤΟΥΣ ΚΥΛΙΝΔΡΟΥΣ ΚΟΠΗΣ.  
**SL** Ne vtikajte prstov v odprtino rezalne glave  
**SK** Nezasahujte rukami do priestoru medzi nožmi v rezacej hlave!  
**ET** Ärge pange kätt lõikepea sõõduavasse!  
**ZH** 机器操作时，切勿接触刀头入口！  
**AR** لا يجب الوصول أبدا إلى فتحة التغذية الخاصة برأس القطع.



- Sicherheitshinweise • Safety precautions •
- Consignes de sécurité • Veiligheidsvoorschriften •
- Misura di Sicurezza • Normas de Seguridad •
- Säkerhetsföreskrifter • Turvallisuusohjeita • Sikkerhedsforskriftene •
- Srodki bezpieczeñstwa • Меры предосторожности •

## IDEAL 2445 • IDEAL 2465



**DE** Vorsicht bei langen Haaren!  
**EN** Long hair can become entangled in cutting head!  
**FR** Attention aux cheveux longs !  
**NL** Pas op met lang haar!  
**IT** Capelli lunghi possono entrare nella testa di taglio!  
**ES** Tener cuidado con el cabello largo puede enredarse en el cabezal de corte!

**SV** Undvik långt hår i närheten av skärverket!  
**FI** Varokaa pitkien hiusten joutumista teräpakkaan !  
**NO** Vær forsiktig med langt hår i nærheten av skjæreverket!  
**PL** Uwaga na długie włosy!

**RU** Избегайте попадания длинных волос в механизм аппарата!

**HU** Vigyázzon a hosszú hajra!  
**TR** Uzun saçlara dikkat. Kesici kafalar tarafından içeri çekilebilir.

**DA** Undgå langt hår i nærheden af skæreværket  
**CS** Dlouhé vlasy mohou být zachyceny a vtaženy do řezacího mechanismu!

**PT** O cabelo comprido pode ficar preso na cabeça de corte!  
**EL** ΚΡΑΤΕΙΣΤΕ ΜΑΚΡΙΑ ΑΠΟ ΤΗΝ ΕΙΣΟΔΟ ΤΡΟΦΟΔΟΣΙΑΣ.

**SL** Pazite da dolgi lasje ne pridejo med rezalne nože!  
**SK** Dajte pozor, aby sa do rezacej hlavy nedostali dlhé vlasy !

**ET** Pikad juuksed võivad lõikepeasse kinni jääda!

**ZH** 切勿让长头发接近刀头!

**AR** يجب الحذر من أن الماكينة قد تلتقط الشعر الطويل.



**DE** Vorsicht bei Krawatten und langen Kleidungsstücken!  
**EN** Take care of ties and other loose pieces of clothing!  
**FR** Attention au port de cravates et autres vêtements flottants !  
**NL** Let op met stropdassen en andere losse kledingdelen!  
**IT** Attenzione alle cravatte e altre parti sporgenti di stoffa!  
**ES** Tener cuidado con las corbatas y todo tipo de prendas sueltas!

**SV** Var aktsam med slipsar och andra lösa delar av klädsen!  
**FI** Varokaa solmiotanne ja muita pitkiä vaatekappaleitanne !

**NO** Vær forsiktig med slips og løse klesplagg!  
**PL** Uważać na krawaty i inne luźne części garderoby!

**RU** Остерегайтесь попадания галстука и других частей одежды!

**HU** Vigyázzon a nyakkendőre és a logó ruházatra!

**TR** Lütfen Gravatt ve uzun giysi uzantılarına dikkat ediniz.

**DA** Undgå løse eller hængene klæder inærheden af skæreværket

**CS** Pozor na kravaty a volné součásti oděvu!

**PT** Cuidado com as gravatas ou outro tipo de roupa solta!

**EL** ΓΡΑΒΑΤΕΣ, ΚΡΕΜΑΣΤΑ ΡΟΥΧΑ ΚΑΙ ΚΟΣΜΗΜΑΤΑ.

**SL** Pazite na kravato ali druge dele obleke, da ne pridejo med rezalne nože!

**SK** Dajte pozor, aby sa do rezacej hlavy nedostali kravaty resp. dlhé visiace predmety !

**ET** Olge ettevaatlik lipsude ja muude lahtiste riidesemetega!

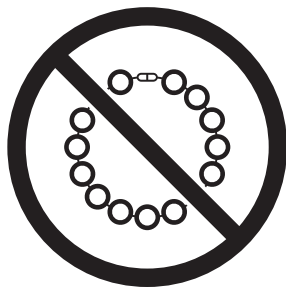
**ZH** 小心领带和其它宽松衣物!

**AR** ينبغي توخي منتهى الحذر عند وجود أربطة العنق أو غيرها من قطع الملابس المتدلية.



- Sicherheitshinweise • Safety precautions •
- Consignes de sécurité • Veiligheidsvoorschriften •
- Misure di Sicurezza • Normas de Seguridad •
- Säkerhetsföreskrifter • Turvallisuusohjeita • Sikkerhetsforskriftene •
- Środki bezpieczeństwa • Меры предосторожности •

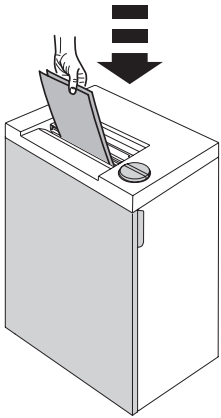
# IDEAL



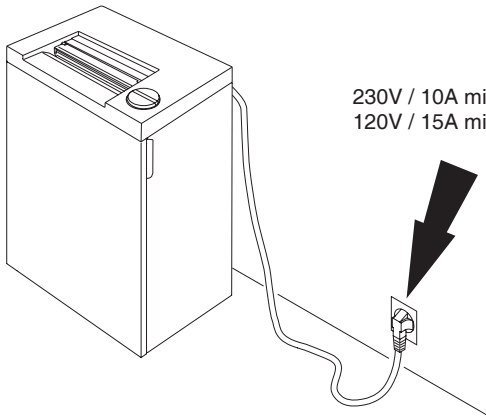
- DE** Vorsicht bei Schmuck!
- EN** Be careful of loose jewellery!
- FR** Attention au port de bijoux !
- NL** Let op met halskettingen en andere juwelen!
- IT** Attenzione ai gioielli!
- ES** Tener cuidado con las joyas!
- SV** Var aktsam med löst hängande smycken!
- FI** Varokaa korujen joutumista teräpakkaan!
- NO** Vær forsiktig med løsthengende smykker!
- PL** Ostrożnie z biżuterią!
- RU** Будьте осторожны с длинными свисающими украшениями!
- HU** Vigyázzon az ékszerekkel!
- TR** Mücevherlerinizin uzun parçalarına dikkat ediniz.
- DA** Undgå løse smykker i nærheden af skæreværket
- CS** Pozor na volné šperky!
- PT** Cuidado com os colares!
- EL** ΚΙΝΔΥΝΟΣ ΤΡΑΥΜΑΤΙΣΜΟΥ.
- SL** Pazite da nakit ne pade med rezalne nože!
- SK** Dajte pozor, aby sa dorezacej hlavy nedostali retiazky a podobné visiace predmety !
- ET** Olge ettevaatlik liikuvate eheteaga!
- ZH** 注意所佩带饰物!
- AR** ينبغي توخي منتهى الحذر عند وجود سلاسل المجوهرات المتدلية و غيرها.

**IDEAL 2445 • IDEAL 2465**

---



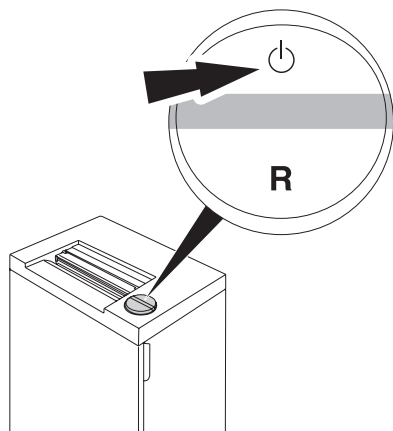
Drzwiczki muszą być zamknięte w trakcie pracy niszcarki dokumentów!





Zapewnić swobodny dostęp do gniazda zasilającego

230V / 10A min.  
120V / 15A min.





Automatyczny przycisk stanu gotowości wyłącza urządzenie po 30 minut. Urządzenie może być wyłączone w każdej chwili.

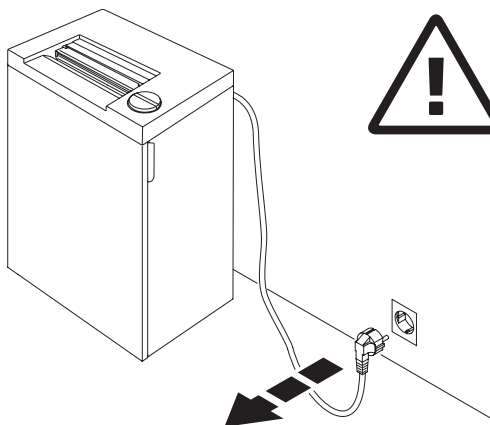
Przyśnij przycisk  i przytrzymaj przez 2 sekundy. Gaśnie zielona dioda LED .

Urządzenie wyłączy się i nie będzie pobierało już energii. Brak zużycia energii. W okresie 30 minut od braku aktywności niszczarki będzie ona zużywać następującą ilość Wh energii.

**IDEAL 2445 1,815 Wh**

**IDEAL 2465 1,815 Wh**

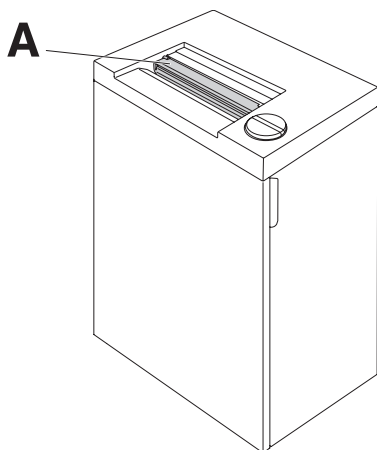
**IDEAL 2445 • IDEAL 2465**



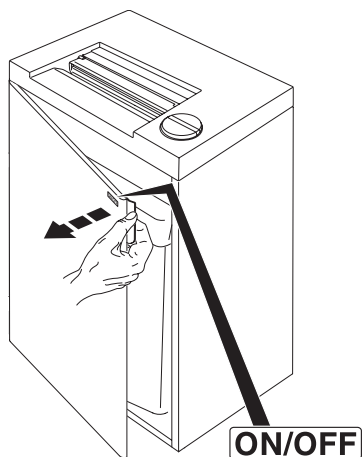
Wyjąć wtyczkę przed przystąpieniem do czyszczenia maszyny!

**Nie wykonywać żadnych napraw niszcarki dokumentów!**

(Zobacz strona 27)

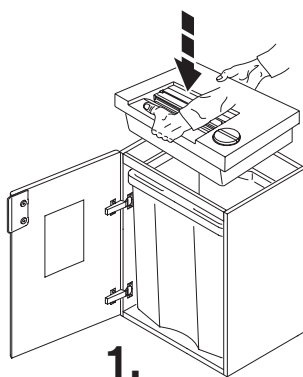


Nie wolno obsługiwać urządzenia bez zamontowanej kłapki bezpieczeństwa (A).



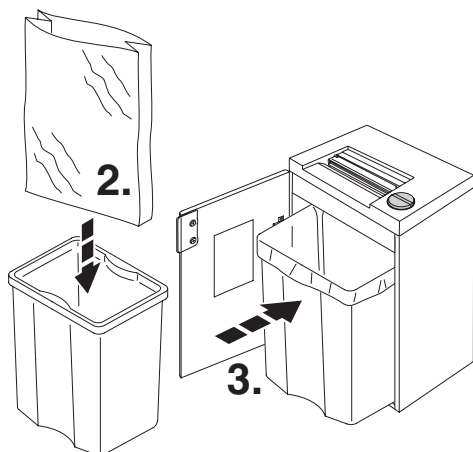
ON/OFF → Szybkie zatrzymanie →  
Otworzyć drzwiczki

IDEAL 2445 • IDEAL 2465

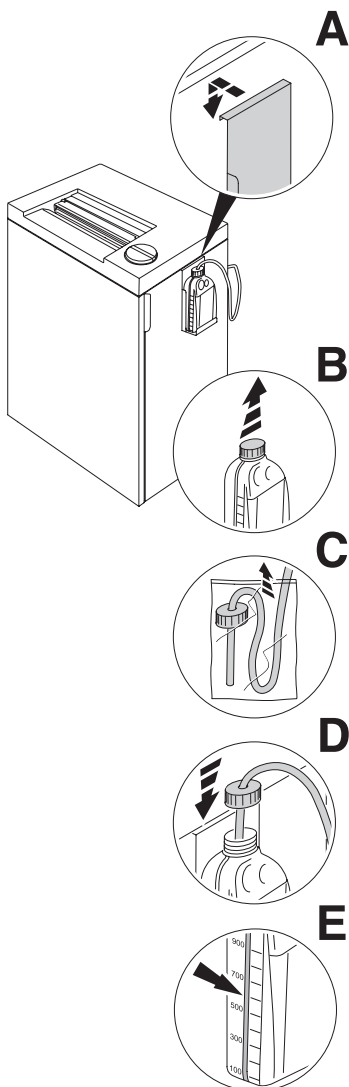


Otworzyć drzwiczki i położyć głowicę na szafce, tak aby panel sterowania był z przodu. Uwaga na palce : **można się skleńczyć!**

Rozwinąć załączony worek i założyć na prowadnice.



## IDEAL 2445 Oil, IDEAL 2465 Oil

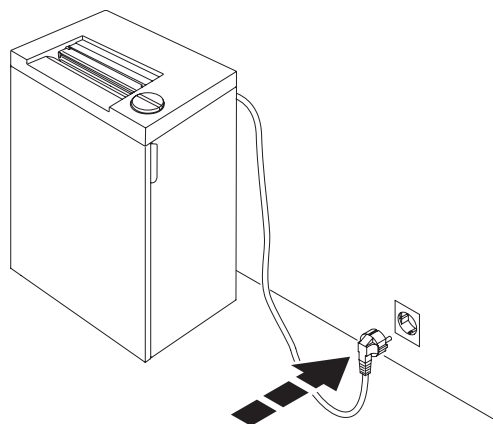


### Montaż oliwiarki: (Tylko w modelu IDEAL 2445 Oil, IDEAL 2465 Oil).

- wyjąć uchwyt oliwiarki z szafki i zawiesić go na bocznej ścianie szafki (A)
- usunąć pokrywę oliwiarki (B)
- usunąć zatyczkę z rurki. (C).
- włożyć rurkę do oliwiarki i zakręcić ją (D)
- poziom oleju w butelce jest maksymalny (E).

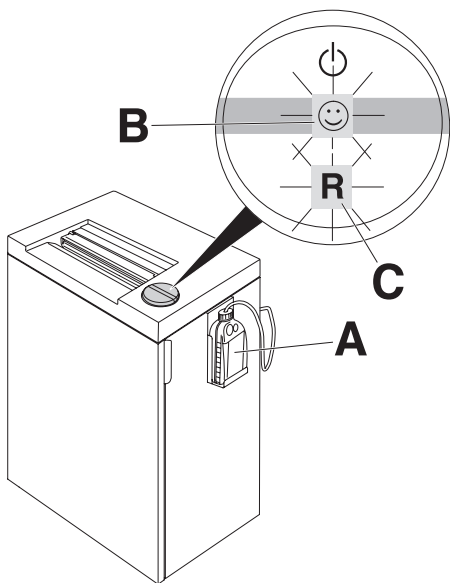
**IDEAL 2445 • IDEAL 2465**

---




Zamknąć drzwiczki. Włożyć wtyczkę do gniazda zasilającego.

## IDEAL 2445 Oil, IDEAL 2465 Oil



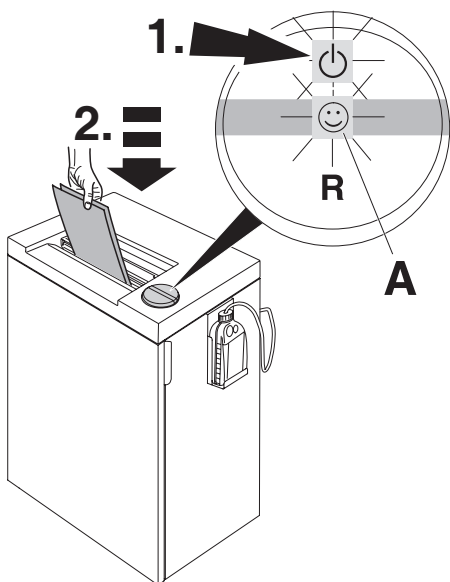
**Przy początkowej eksploatacji, a gdy zbiornik oleju została zmieniona (A):**




- Nacisnąć  przycisk: zielone światło światła, maszyna gotowa do użycia.
- Klawisz przełącznika "R", dopóki Smiley ☺ (B) świeci się w sposób ciągły. (Wątki tnące są automatycznie olejowane).

**Migająca dioda LED "R" (C):**

- Zbiornik oleju pusty, "R" miga kilkakrotnie na krótko.

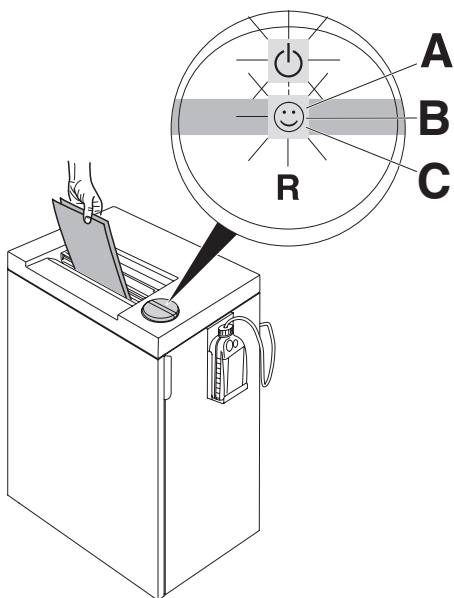
## IDEAL 2445 • IDEAL 2465



Naciśnij przycisk . Zielona lampka informuje, że urządzenie jest gotowe do pracy . Uruchomienie następuje automatycznie po wprowadzeniu dokumentów do otworu wejściowego. Automatyczny przycisk stanu gotowości wyłącza urządzenie po 30 minut. Urządzenie może być wyłączone w każdej chwili. Przyciśnij przycisk i przytrzymaj przez 2 sekundy. Gaśnie zielona dioda LED . Urządzenie wyłączy się i nie będzie pobierało już energii.

**UWAGA: Wszystkie modele są wyposażone w system (ECC) elektroniczny system kontroli wydajności, który informuje o ilości zniszczonych kartek dokumentów (A).**

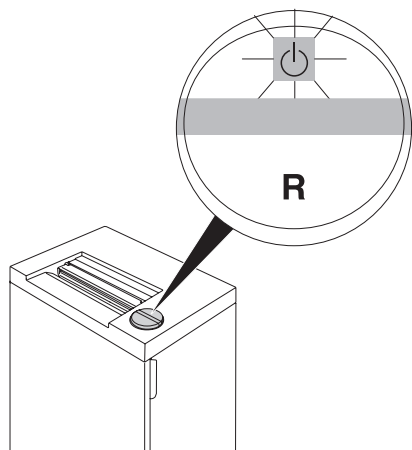






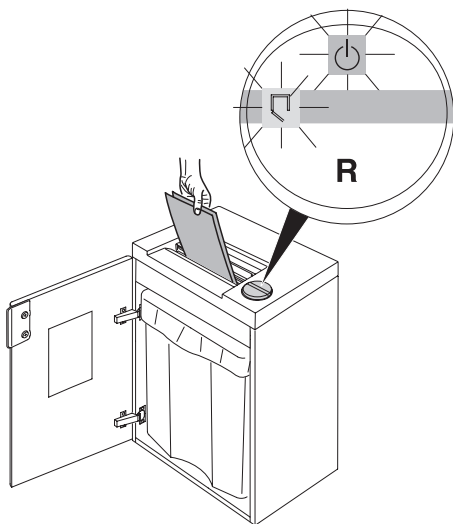
**Smiley dioda świeci się na zielono (A)**  
Od niskich do średnich wykorzystania mocy  
**Smiley LED miga na zielono (B)**  
Połowy na wysokie wykorzystanie mocy  
**Odpowiedź przeciążeniem:**  
Dioda gaśnie bużkę (C) i  
automatyczne cofanie nie jest aktywna.

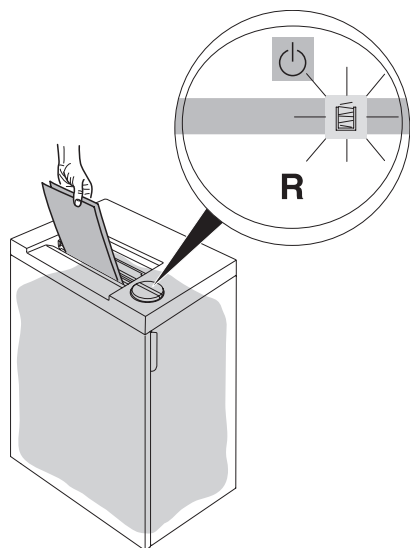
IDEAL 2445 • IDEAL 2465

Automatyczne zatrzymanie kiedy papier nie jest już podawany do niszczarki.

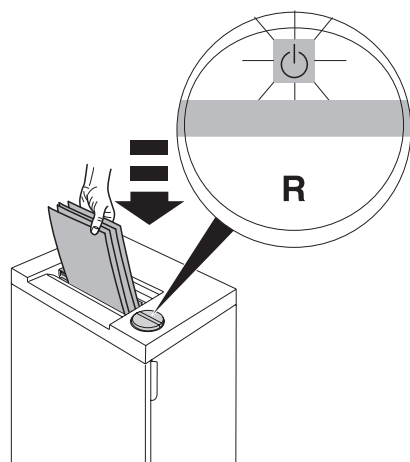


Automatyczne zatrzymanie jeśli drzwiczki są otwarte.  
(pojawiają się stosowne symbole  i ).



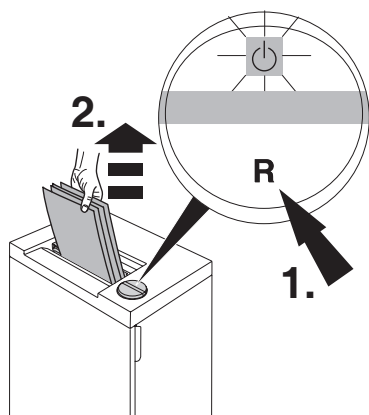


Automatyczne zatrzymanie kiedy worek na ścinki jest pełny. Pojawi się odpowiedni symbol (📄⚡), worek należy opróżnić. Zobacz strona 12).

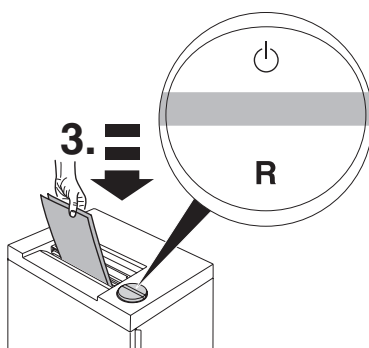


Automatyczne zatrzymanie w wypadku wprowadzenia dużej ilości kartek papieru. Automatyczne cofanie papieru. (Zapalają się symbole ON/OFF, ⏻)

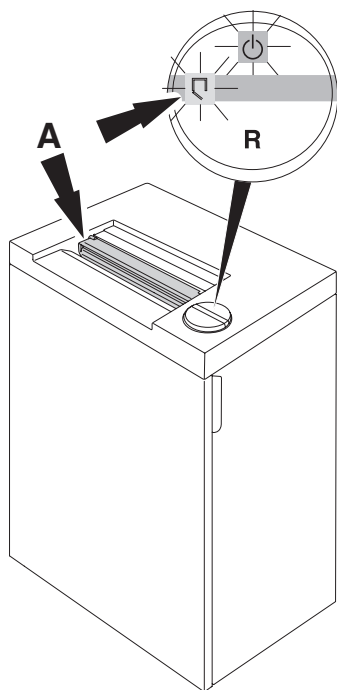
IDEAL 2445 • IDEAL 2465



**Jeeli to konieczne:** Nacisnąć przełącznik "R" i usunąć papier. (Urządzenie wypycha papier przez krótki czas, w razie potrzeby powtórzyć).



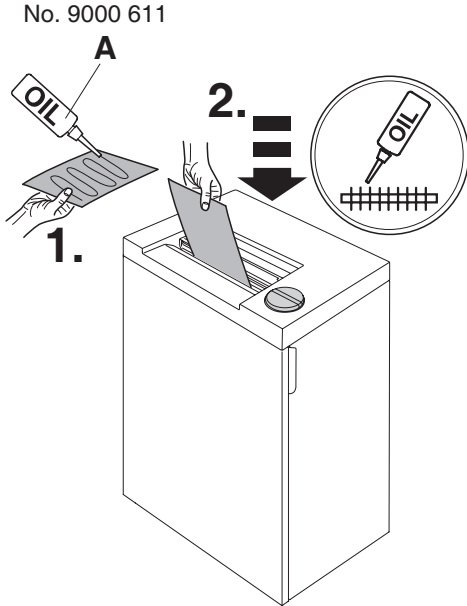
Przewozu mniej papieru



Automatyczne zatrzymanie jeśli klapka (A) jest otwarta. Zamknąć klapkę i nacisnąć przełącznik  $\Delta$  i  $\text{⏻}$ . Aby usunąć reszki papieru powstałe w wyniku zablokowania się papieru, niszczarka pracuje przy otwartej klapce do tyłu przez krótki czas. Jeśli jest taka potrzeba przycisnąć "R" kilka razy.

**IDEAL 2445 • IDEAL 2465**

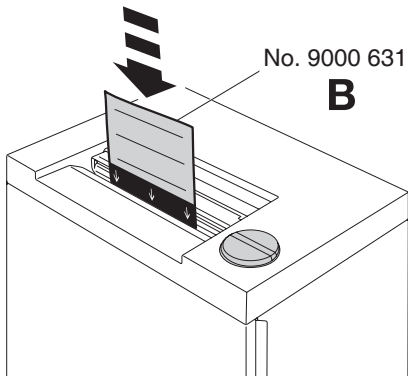
**Streifenschnitt/Straight cut/  
Coupe fibres**



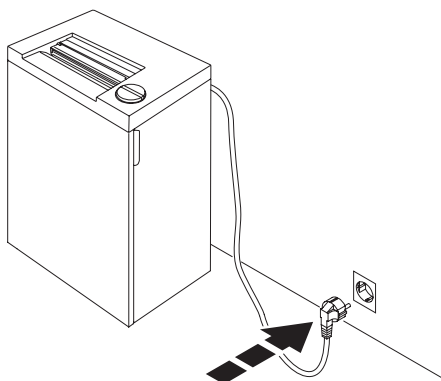
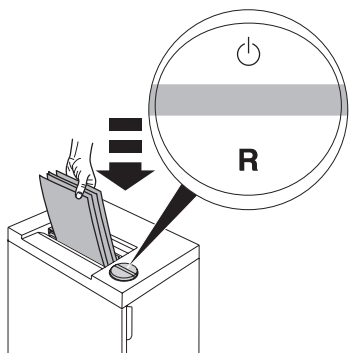
Jeżeli wydajność niszczonych kartek papieru zmniejsza się lub po włożeniu pustego worka na ścinki, zaleca się naoliwienie noży tnących niszczarek! (zobacz rysunek).

Przy cięciu paskowym użyj olejarki (**A**).  
Przy cięciu paskowo-odcinkowym użyj olejarki lub kartki z olejem (**B**)  
Zamówienie numer – patrz strona 28.

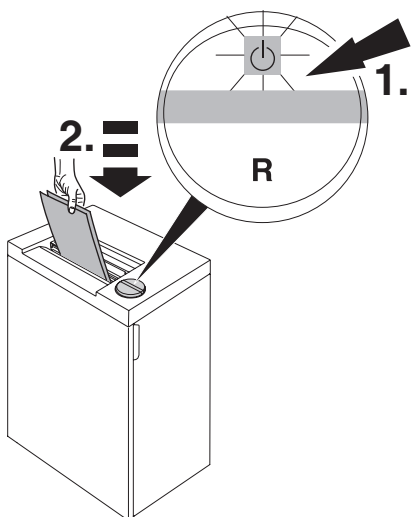
**Partikelschnitt/Particle cut/Coupe croisée**




## Urządzenie nie działa



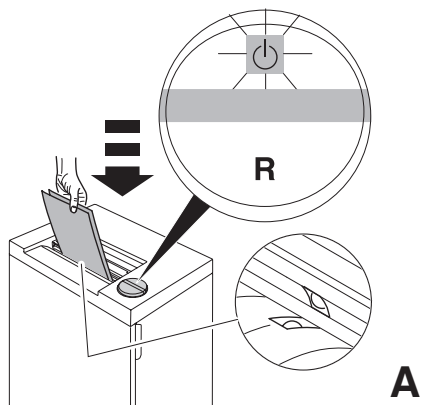
Czy niszczarka jest podłączona do źródła zasilania?



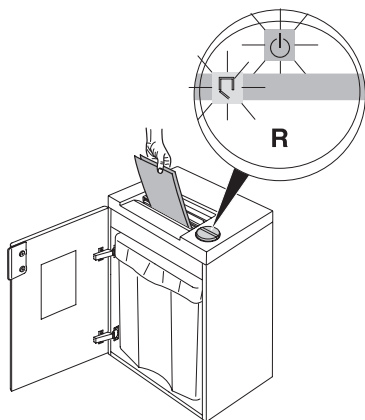
Czy przełącznik jest w pozycji  ?  
Czy dioda świeci się na zielono?

**IDEAL 2445 • IDEAL 2465**

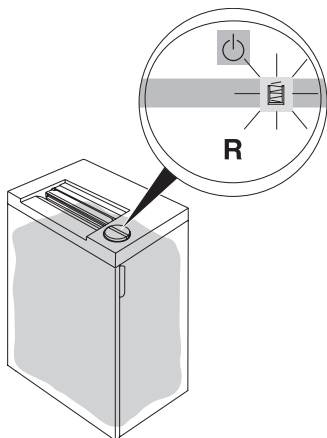
Czy papier jest wprowadzony do środka otworu? (fotokomórka) **(A)**



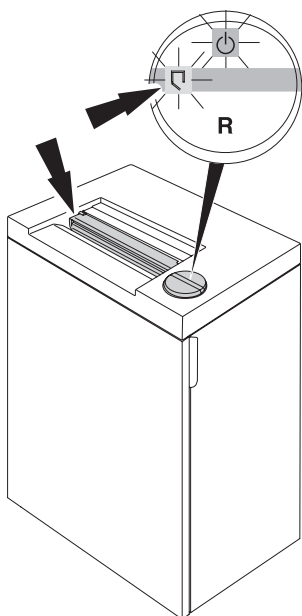
Czy drzwiczki są otwarte?



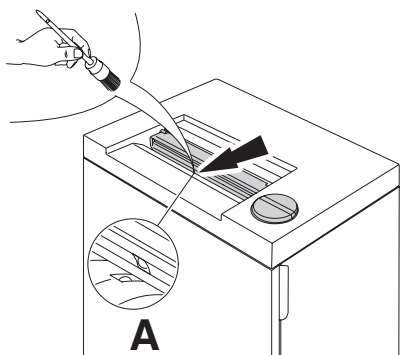
Czy worek plastikowy jest pełny?







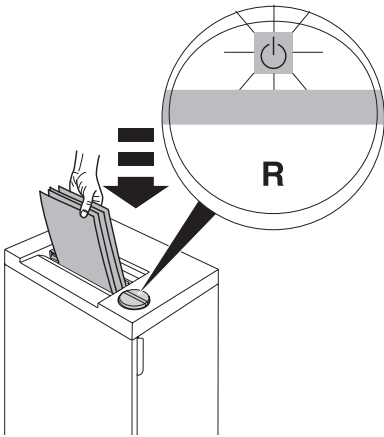
Czy klapka bezpieczeństwa jest otwarta?



**Urządzenie nie zatrzymuje się.**  
Wyjąć wtyczkę z gniazda zasilania.  
Przeciścić fotokomórkę (A) małą szczoteczką.

**IDEAL 2445 • IDEAL 2465**



---

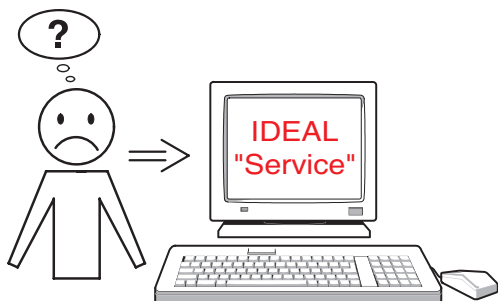


**Urządzenie zatrzymuje się.**

Nadmierne przeciążenie.

Należy pozostawić urządzenie, aż się schłodzi.

- Symbole  i "R" świecą się.
- Gdy symbol  zaczyna świecić na zielono, urządzenie jest gotowe do pracy.



Jeżeli żadna z metod nie pomoże rozwiązać problemu to:  
Skontaktować się z

- [www.ideal.de](http://www.ideal.de) → "serwis"  
[service@krug-priester.com](mailto:service@krug-priester.com)

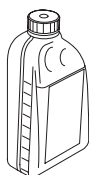
**Zalecane akcesoria:**



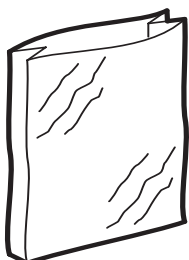
**IDEAL 2445, IDEAL 2465**  
Przyjazny środowisku olej (10 x 0,2 litr)  
**No. 9000 611**



**IDEAL 2445 CC/MC/SMC,  
IDEAL 2465 CC**  
Naoliwione kartki papieru (18 sztuk)  
**No. 9000 631**



**IDEAL 2445 - Oil, IDEAL 2465 - Oil**  
Przyjazny środowisku olej (5 x 1 litr)  
**No. 9000 621**



Wymienne worki plastikowe na ścinki  
(50 szt.)  
**No. 9000 403**



Niszczarka IDEAL 2445 MC,  
IDEAL 2445 SMC nie niszczy spinaczy do  
papieru i płyt CD/DVD!  
Niszczarka IDEAL 2465, 4mm jest  
odpowiednim modelem do niszczenia płyt  
CD/DVD.

**Nie zapominaj o oleju!**

**IDEAL 2445 • IDEAL 2465**

I.T.E. Listed 802 D

Urządzenie zostało sprawdzone przez niezależne laboratoria i spełnia przepisy EC zawarte w 2014/35/EG i 2014/30/EG.

**Poziom hałas :**

Poziom hałas w miejscu roboczym jest mniejszy niż dopuszczalny maksymalny poziom hałasu określony normą ISO 7779, który wynosi < 70 db (A) ( $L_{PA}$ ). Dokładne wartości ,  $L_{PA}$  i  $L_{WAAd}$  w czasie pracy silnika na biegu jałowym (gwarantowany poziom dźwięku klasy A) Przejdź na stronę 30 aby sprawdzić dokładny poziom bezpieczeństwa.

Szczegółowe dane techniczne zawarte są naklejce znajdującej się na urządzeniu. Aby domagać się gwarancji, urządzenie musi ciągle posiadać oryginalną tabliczkę znamionową. Zastrzegamy sobie prawo do dokonywania modyfikacji technicznych bez uprzedniego poinformowania.

		$L_{pA}$ [dB]A	$L_{WAAd}$ [dB]A
2445	4 mm	54	62,8
2445 CC	4x40 mm	54	63,9
2445 CC	2x15 mm	54	62,8
2445 MC	0,8x12 mm	54	64,8
2445 SMC	0,8x5 mm	54	61,5
2465	4 mm	54	64,2
2465 CC	4x40 mm	54	60,7
2465 CC	2x15 mm	54	62,5



Krug + Priester posiada certyfikat systemu zarządzania jakością zgodny z normą DIN EN ISO 9001:2008 oraz certyfikat zarządzania środowiskowego zgodnego z normą DIN ISO 14001:2009.

**IDEAL 2445 • IDEAL 2465**

---



Prosimy pamiętać aby przestrzegać lokalnego ustawodawstwa : elementy nieelektryczne powinny być umieszczane w odpowiednio przystosowanych do tego celu miejscach utylizacji.

Opakowanie jest w pełni przeznaczone do recyklingu.

**Pomyśl o środowisku naturalnym – cząstki płyt CD, kart kredytowych oraz innych zniszczonych nośników pamięci nie wyrzucaj razem ze ścinkami papieru. Dziękujemy!**



**DE EG-KONFORMITÄTSERKLÄRUNG**  
**EN EC-declaration of conformity**  
**FR Déclaration de conformité CE**  
**PL EC Deklaracja zgodności**

- Hiermit erklären wir, daß die Bauart von
- Herewith we declare that
- Par la présente, nous déclarons que
- Niniejszym oświadczamy, że

<b>2445; 2445 CC; 2445 MC; 2445 SMC</b>	<b>GS- IDENT. Nr.</b> <b>ID Nr. 11244501</b>	<b>UL-IDENT. Nr.</b> <b>ID Nr. 10244501</b>
<b>2465; 2465 CC;</b>	<b>ID Nr. 11246501</b>	<b>ID Nr. 10246501</b>

- folgenden einschlägigen Bestimmungen entspricht
- complies with the following provisions applying to it
- sont conformes aux dispositions pertinentes suivantes
- spełnia następujące przepisy dotyczące się

#### **2014/30/EU:**

EMV Richtlinie, EMV Electromagnetic compatibility directive,  
EMV directives compatibilité électromagnétique, Dyrektywa w sprawie kompatybilności elektromagnetycznej.

#### **2014/35/EU**

Niederspannungsrichtlinie, Low voltage directive, Directives basse tension,  
Dyrektywa w sprawie sprzętu elektrycznego przewidzianego do stosowania w określonych granicach napięcia.

#### **2011/65/EU**

RoHS Richtlinie, RoHS directive, RoHS directives, RoHS dyrektywa.

#### **- Angewendete harmonisierte Normen insbesondere**

- Applied harmonised standards in particular
- Normes harmonisées utilisées, notamment
- zastosowano zharmonizowane normy, w szczególności

**IEC 60950-1; IEC 61000-3-2; IEC 61000-3-3;**  
**EN 60950-1; EN 55014-1; EN 55014-2; EN 61000-3-2; EN 61000-3-3;**  
**EN ISO 12100; EN ISO 13857; EN ISO 7779**

01.03.2015  
Datum

Bevollmächtigter für technische Dokumentation  
Authorized representative for technical documentation  
Représentant autorisé pour la documentation technique.  
Autoryzowany przedstawiciel dokumentacji technicznej



- Geschäftsführer -

Krug + Priester GmbH u. Co KG  
Simon-Schweitzer-Str. 34  
D-72336 Balingen (Germany)

Uwagi:

Uwagi:

• Niszczarki dokumentów •



• Obcinarki i gilotyny •



**IDEAL 2445**  
**IDEAL 2445 CC**  
**IDEAL 2445 MC**  
**IDEAL 2445 SMC**

**IDEAL 2465**  
**IDEAL 2465 CC**



**IDEAL 2445 • IDEAL 2465**

---

Krug & Priester GMBH & Co. KG, Baligen garante 15 anos pelo menos, da data de produção, a disponibilidade de peças para esta destruidora de papel.

Para níveis de segurança P-1 a P-5 ( de acordo com a norma DIN 66399 ) Krug & Priester concede uma garantia vitalícia contra quebra dos cortantes ( ver pagina 3 ) tendo em conta uma normal utilização.

Para níveis de segurança P-6 a P-7 ( de acordo com a norma DIN 66339 ) Krug & Priester concede uma garantia de 2 anos contra quebra dos cortantes, ver definição de normal utilização.

**Definição de normal utilização:**

1. Esta destruidora de papel é vocacionada para destruir papel.
2. As laminas de corte, que são feitas de aço com alta dureza, não são danificadas por pequenas quantidades de clips de papel e agrafos

Isto não se aplica às destruidoras de papel com partícula de 0.8x12mm ou menor. Nesta situação os clips de papel ou agrafos devem ser retirados previamente.

3. Dependendo do tamanho de fragmentação produzido pela cabeça de corte, pequenas quantidades de CDs, DVDs, cartões de credito, cartões de cliente e discos podem ser parcialmente destruídos. Para descobrir se a sua destruidora pode destruir estes suporte de dados, por favor confira em **[www.ideal.de](http://www.ideal.de)**.

- Sicherheitshinweise • Safety precautions •
- Consignes de sécurité • Veiligheidsvoorschriften •
- Misure di Sicurezza • Normas de Seguridad •
- Säkerhetsföreskrifter • Turvallisuusohjeita • Sikkerhetsforskriftene •
- Środki bezpieczeństwa • Меры предосторожности •

## IDEAL 2445 • IDEAL 2465



- DE** Bitte lesen Sie vor Inbetriebnahme der Maschine unbedingt diese Betriebsanleitung und beachten Sie die Sicherheitshinweise. Die Betriebsanleitung muss jederzeit verfügbar sein.
- EN** Please read these operating instructions before putting the machine into operation and observe the safety precautions. The operating instructions must always be available.
- FR** Nous vous prions de lire attentivement le mode d'emploi avant d'utiliser la machine, et attirons votre attention sur les consignes de sécurité. Les instructions d'utilisation et les consignes de sécurité doivent toujours être disponibles.
- NL** Leest u voor de ingebruik name van het apparaat a.u.b. deze gebruiksaanwijzing goed door en neemt u de veiligheidsinstructies n acht. De gebruiksaanwijzing en de veiligheids-voorschriften moeten altijd binnen handbereik zijn.
- IT** Per favore legga questo manuale di istruzione prima di mettere in funzione il distruggidocumenti e osservi le regole di sicurezza. Le istruzioni d'uso devono essere sempre disponibili.
- ES** Le recomendamos lea las instrucciones antes de poner en funcionamiento esta máquina y cumpla las normas de seguridad. Las instrucciones de servicio y seguridad deben estar siempre disponibles.
- SV** Läs igenom denna bruksanvisning innan ni startar maskinen. Var noga med säkerhetsföreskrifterna. Instruktionsmanualen måste alltid finnas tillgänglig.
- FI** Lue nämä käyttö-ohjeet läpi ennenkuin käynnistät laitteen ! Noudata turvaohjeita. Käyttöohjeiden on oltava aina saatavilla.
- NO** Lees gjennom denne bruksanvisningen før De tar i bruk maskinen Vær oppmerksom på sikkerhetsforskriftene. Operatørmmanualen må alltid være tilgjengelig.
- PL** Proszę uważnie przeczytać instrukcję obsługi przed uruchomieniem urządzenia i stosować się do przepisów bezpieczeństwa. Instrukcje obsługi muszą być zawsze dostępne.
- RU** Пожалуйста, прочитайте инструкцию по эксплуатации перед установкой аппарата, соблюдайте технику безопасности. Инструкция по эксплуатации должна находиться в доступном для пользователя месте.
- HU** A gép üzembe helyezése előtt figyelmesen olvassa el a kezelési utasítást és tartsa be a biztonsági előírásokat. A kezelési utasításnak mindig elérhetőnek kell lennie.
- TR** Lütfen makineyi çalıştırmadan önce bu kullanma talimatlarını dikkatli bir şekilde okuyunuz ve belirtilen güvenlik önlemlerine uyunuz. Kullanma Talimatları her zaman kullanıma hazır olmalıdır.
- DA** Før installation af maskinen bedes De venligst læse brugervejledningen og være opmærksom på sikkerhedsanvisningerne. Brugervejledningen skal altid være tilgængelig.
- CS** Prosím přečtěte si instrukce k obsluze a dodržujte bezpečnostní upozornění. Návod k obsluze musí být vždy dostupný.
- PT** Por favor leiam o manual de instruções antes de colocar a máquina em operação e vejam as precauções de segurança. As instruções de operação deverão estar sempre disponíveis.
- EL** ΠΑΡΑΚΑΛΩ ΔΙΑΒΑΣΤΕ ΤΙΣ ΟΔΗΓΙΕΣ ΧΡΗΣΕΩΣ ΚΑΙ ΤΙΣ ΠΡΟΦΥΛΑΞΕΙΣ ΑΣΦΑΛΕΙΑΣ ΠΡΙΝ ΒΑΛΕΤΕ ΤΟ ΜΗΧΑΝΗΜΑ ΣΕ ΛΕΙΤΟΥΡΓΙΑ. ΟΙ ΟΔΗΓΙΕΣ ΧΡΗΣΗΣ ΠΡΕΠΕΙ ΝΑ ΕΙΝΑΙ ΠΑΝΤΑ ΔΙΑΘΕΣΙΜΕΣ.
- SL** Prosim preberite navodila za uporabo ter upoštevajte varnostna opozorila preden zaženete napravo. Navodila naj bodo vedno pri roki.
- SK** Starostlivo si preštudujte tento návod na obsluhu pred uvedením stroja do prevádzky a najmä bezpečnostné predpisy. Držte tento návod na obsluhu na dostupnom mieste.
- ET** Palun lugege enne masina käivitamist käesolevat kasutusjuhendit ning järgige ohutusnõudeid. Kasutusjuhend peab alati käepärast olema.
- ZH** 使用機器前，請閱讀此操作指引，並留意安全守則  
操作手冊必須是經常可用的。
- AR** والامان، الوقاية تعليمات ملاحظة نرجو كما الماكينة بتشغيل البدء قبل التشغيل تعليمات قراءة نرجو لا بد من وجود تعليمات التشغيل دائما





**DE** Keine Bedienung durch Kinder!  
**EN** Children must not operate the machine!  
**FR** Pas d'utilisation par un enfant!  
**NL** Geen bediening door kinderen!  
**IT** Non lasciare utilizzare il tagliacarte a bambini!  
**ES** No dejar que la utilicen los niños!  
**SV** Installera maskinen utom räckhåll för barn!  
**FI** Asentakaa laite lasten ulottumattomiin!  
**NO** Installer maskinen utenfor rekkevidde for barn!  
**PL** Dzieciom nie wolno obsługiwać urządzenia!  
**RU** Не допускайте детей к пользованию аппаратом!  
**HU** Gyerekek a gépet nem kezelhetik  
**TR** Makinayı Çocuklar Kullanmamalıdır.  
**DA** Må kun betjenes af voksne  
**CS** Stroj nesmí být obsluhován dětmi!  
**PT** As crianças não devem trabalhar com a máquina!  
**EL** ΑΠΑΓΟΡΕΥΕΤΑΙ Η ΧΡΗΣΗ ΑΠΟ ΠΑΙΔΙΑ.  
**SL** Otroci ne smejo uporabljati naprave  
**SK** So strojom nesmú pracovať deti!  
**ET** Lapsed ei tohi masinat kasutada!  
**ZH** 勿让儿童使用机器!  
**AR** يجب علي الأطفال عدم تشغيل الماكينة.



**DE** Nicht in das Schneidwerk greifen!  
**EN** Do not reach into the feed-opening of the cutting head!  
**FR** Ne pas introduire les mains dans le bloc de coupe!  
**NL** Blijf buiten het bereik van de invoeropening!  
**IT** Non toccare il meccanismo di taglio (apertura di alimentazione)!  
**ES** No introducir la mano en la abertura de alimentación del cabezal de corte!  
**SV** Använd inte fingrarna i öppningen till skärverket!  
**FI** Älkää työntäkö sormia teräpakkaan!  
**NO** Bruk ikke fingrene i åpningen til skjæreverket!  
**PL** Nie wkładać rąk pomiędzy głowicę tnącą!  
**RU** Не допускайте попадания рук в приемное отверстие режущей головки!  
**HU** Ne nyúljon a vágószerkezetbe!  
**TR** Lütfen kesici kafaların çekme sürme ağızlarına dokunmayınız.  
**DA** Hold fingere væk fra åbningen til skæreværket  
**CS** Nesahejte do vstupní šterbiny a nedotýkejte se řezacího mechanismu!  
**PT** Não mexer dentro da abertura de alimentação da cabeça de corte!  
**EL** ΜΗΝ ΑΓΓΙΖΕΤΕ ΤΟΥΣ ΚΥΛΙΝΔΡΟΥΣ ΚΟΠΗΣ.  
**SL** Ne vtikajte prstov v odprtino rezalne glave  
**SK** Nezasahujte rukami do priestoru medzi nožmi v rezacej hlave!  
**ET** Ärge pange kätt lõikepea sõõduavasse!  
**ZH** 机器操作时，切勿接触刀头入口！  
**AR** لا يجب الوصول أبداً إلى فتحة التغذية الخاصة برأس القطع.



- Sicherheitshinweise • Safety precautions •
- Consignes de sécurité • Veiligheidsvoorschriften •
- Misura di Sicurezza • Normas de Seguridad •
- Säkerhetsföreskrifter • Turvallisuusohjeita • Sikkerhedsforskriftene •
- Srodki bezpieczeñstwa • Меры предосторожности •

IDEAL 2445 • IDEAL 2465



**DE** Vorsicht bei langen Haaren!  
**EN** Long hair can become entangled in cutting head!  
**FR** Attention aux cheveux longs !  
**NL** Pas op met lang haar!  
**IT** Capelli lunghi possono entrare nella testa di taglio!  
**ES** Tener cuidado con el cabello largo puede enredarse en el cabezal de corte!

**SV** Undvik långt hår i närheten av skärverket!  
**FI** Varokaa pitkien hiusten joutumista teräpakkaan !  
**NO** Vær forsiktig med langt hår i nærheten av skjæreverket!  
**PL** Uwaga na długie włosy!  
**RU** Избегайте попадания длинных волос в механизм аппарата!

**HU** Vigyázzon a hosszú hajra!  
**TR** Uzun saçlara dikkat. Kesici kafalar tarafından içeri çekilebilir.

**DA** Undgå langt hår i nærheden af skæreværket  
**CS** Dlouhé vlasy mohou být zachyceny a vtaženy do řezacího mechanismu!

**PT** O cabelo comprido pode ficar preso na cabeça de corte!  
**EL** ΚΡΑΤΕΙΣΤΕ ΜΑΚΡΙΑ ΑΠΟ ΤΗΝ ΕΙΣΟΔΟ ΤΡΟΦΟΔΟΣΙΑΣ.

**SL** Pazite da dolgi lasje ne pridejo med rezalne nože!  
**SK** Dajte pozor, aby sa do rezacej hlavy nedostali dlhé vlasy !

**ET** Pikad juuksed võivad lõikepeasse kinni jääda!

**ZH** 切勿让长头发接近刀头!

**AR** يجب الحذر من أن الماكينة قد تلتقط الشعر الطويل.



**DE** Vorsicht bei Krawatten und langen Kleidungsstücken!  
**EN** Take care of ties and other loose pieces of clothing!  
**FR** Attention au port de cravates et autres vêtements flottants !  
**NL** Let op met stropdassen en andere losse kledingdelen!  
**IT** Attenzione alle cravatte e altre parti sporgenti di stoffa!  
**ES** Tener cuidado con las corbatas y todo tipo de prendas sueltas!

**SV** Var aktsam med slipsar och andra lösa delar av klädsen!  
**FI** Varokaa solmiotanne ja muita pitkiä vaatekappaleitanne !

**NO** Vær forsiktig med slips og løse klesplagg!  
**PL** Uważać na krawaty i inne luźne części garderoby!

**RU** Остерегайтесь попадания галстука и других частей одежды!  
**HU** Vigyázzon a nyakkendőre és a logó ruházatra!

**TR** Lütfen Gravatt ve uzun giysi uzantilarına dikkat ediniz.

**DA** Undgå løse eller hængene klæder inærheden af skæreværket  
**CS** Pozor na kravaty a volné součásti oděvu!

**PT** Cuidado com as gravatas ou outro tipo de roupa solta!

**EL** ΓΡΑΒΑΤΕΣ, ΚΡΕΜΑΣΤΑ ΡΟΥΧΑ ΚΑΙ ΚΟΣΜΗΜΑΤΑ.

**SL** Pazite na kravato ali druge dele obleke, da ne pridejo med rezalne nože!

**SK** Dajte pozor, aby sa do rezacej hlavy nedostali kravaty resp. dlhé visiace predmety !

**ET** Olge ettevaatlik lipsude ja muude lahtiste riidesemetega!

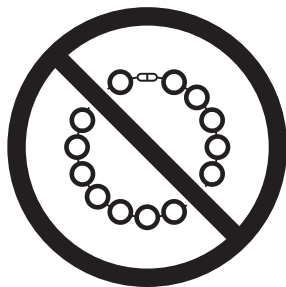
**ZH** 小心领带和其它宽松衣物!

**AR** ينبغي توخي منتهى الحذر عند وجود أربطة العنق أو غيرها من قطع الملابس المتدلية.



- Sicherheitshinweise • Safety precautions •
- Consignes de sécurité • Veiligheidsvoorschriften •
- Misure di Sicurezza • Normas de Seguridad •
- Säkerhetsföreskrifter • Turvallisuusohjeita • Sikkerhetsforskriftene •
- Środki bezpieczeństwa • Меры предосторожности •

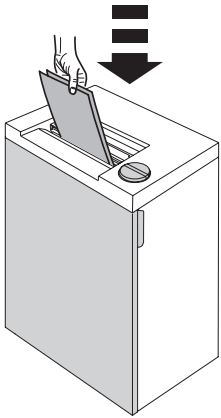
# IDEAL



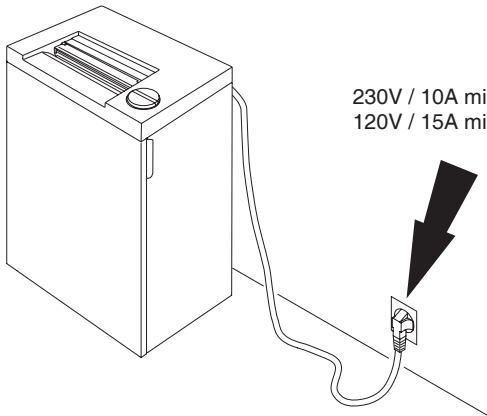
- DE** Vorsicht bei Schmuck!
- EN** Be careful of loose jewellery!
- FR** Attention au port de bijoux !
- NL** Let op met halskettingen en andere juwelen!
- IT** Attenzione ai gioielli!
- ES** Tener cuidado con las joyas!
- SV** Var aktsam med löst hängande smycken!
- FI** Varokaa korujen joutumista teräpakkaan!
- NO** Vær forsiktig med løsthengende smykker!
- PL** Ostrożnie z biżuterią!
- RU** Будьте осторожны с длинными свисающими украшениями!
- HU** Vigyázzon az ékszerekkel!
- TR** Mücevherlerinizin uzun parçalarına dikkat ediniz.
- DA** Undgå løse smykker i nærheden af skæreværket
- CS** Pozor na volné šperky!
- PT** Cuidado com os colares!
- EL** ΚΙΝΔΥΝΟΣ ΤΡΑΥΜΑΤΙΣΜΟΥ.
- SL** Pazite da nakit ne pade med rezalne nože!
- SK** Dajte pozor, aby sa dorezacej hlavy nedostali retiazky a podobné visiace predmety !
- ET** Olge ettevaatlik liikuvate eheteaga!
- ZH** 注意所佩带饰物!
- AR** ينبغي توخي منتهى الحذر عند وجود سلاسل المجوهرات المتدلية و غيرها.

**IDEAL 2445 • IDEAL 2465**

---

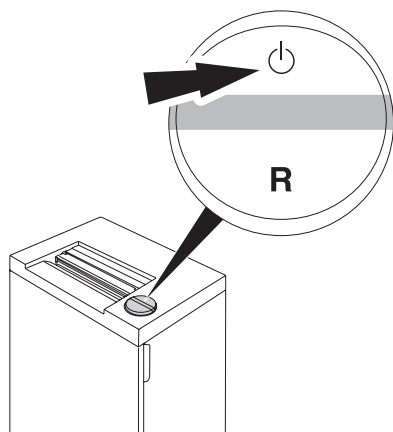



A porta deve estar fechada quando está a funcionar com a destruidora de papel!



Certificar que existe livre acesso á ficha eléctrica.

230V / 10A min.  
120V / 15A min.

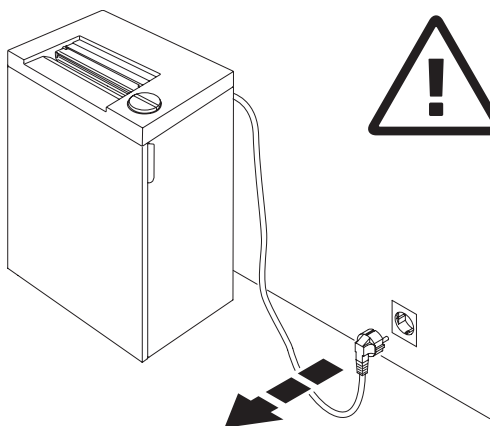


Inicia automaticamente quando o papel é inserido. O standby automático que desliga depois de 30 minutos. A máquina pode ser desligada a qualquer momento pressionando o interruptor durante 2 segundos. O indicador LED  verde apaga-se. Não vai mais existir consumo de energia. Entre estes 30 minutos a destruidora de papel, usa o seguinte watt/hora energia.

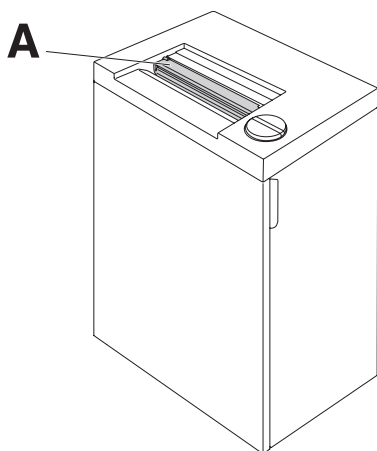
**IDEAL 2445 1,815 Wh**

**IDEAL 2465 1,815 Wh**

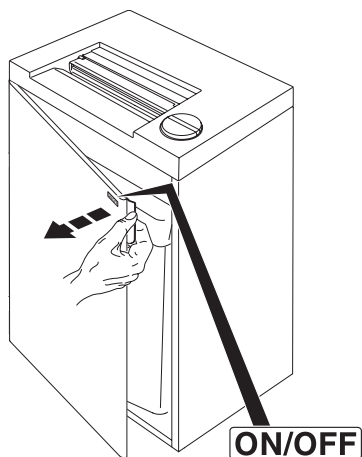
**IDEAL 2445 • IDEAL 2465**



Retirar a ficha eléctrica antes de limpar a máquina !  
**Não efectuar qualquer reparação na destruidora de papel !**  
(consultar a página 27).

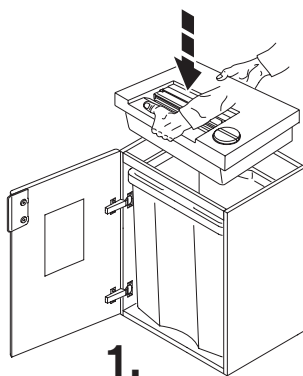


Nunca funcionar com a máquina sem a portinhola de segurança (A).



ON/OFF → Paragem rápida → Abrir a porta!

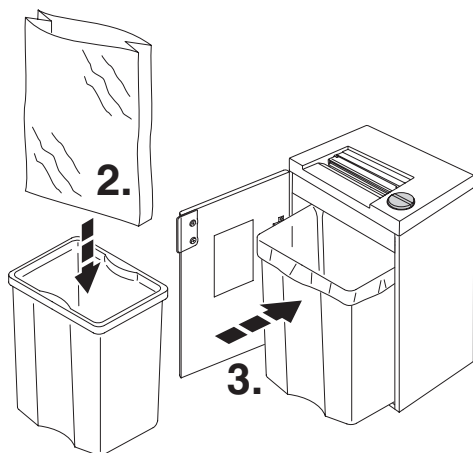
IDEAL 2445 • IDEAL 2465



Abrir a porta e colocar a máquina dentro da cabine de modo a que o painel de controlo fique de frente para a porta.

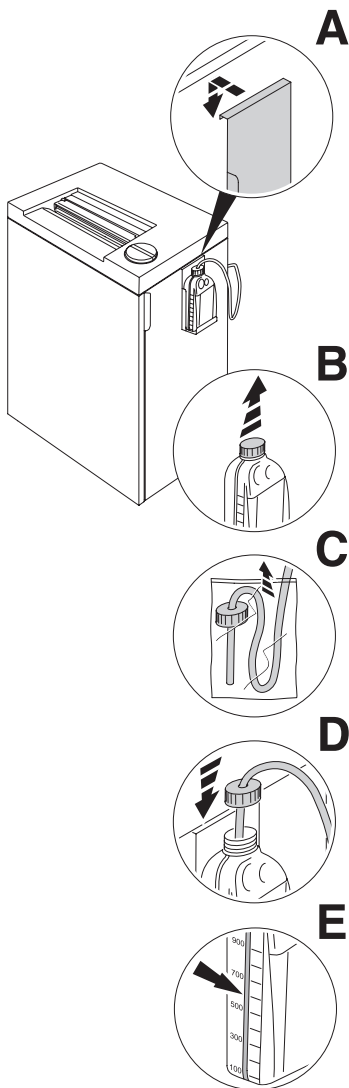
**Ter atenção aos dedos.**

Por favor inserir o saco fornecido.





## IDEAL 2445 Oil, IDEAL 2465 Oil

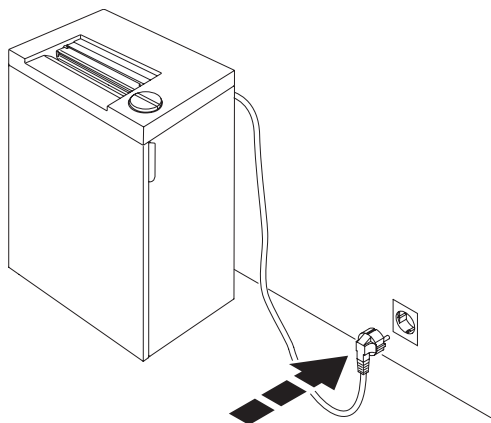


### Instalar o óleo: (Só nos modelos IDEAL 2445 Oil, IDEAL 2465 Oil).

- Retirar o suporte do óleo fora do móvel e colocarlo na parte lateral do móvel. (A)
- Retirar a tampa do óleo (B)
- Retirar o plástico que está á volta do tubo do óleo (C)
- Colocar o tubo do óleo dentro do óleo e aparafusar (D)
- A garrafa do óleo tem um indicador de nível de enchimento (E)

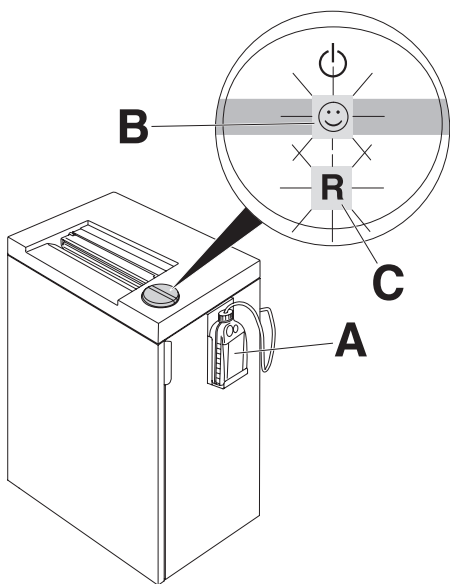
**IDEAL 2445 • IDEAL 2465**

---




Fechar a porta. Colocar a ficha eléctrica na tomada

## IDEAL 2445 Oil, IDEAL 2465 Oil

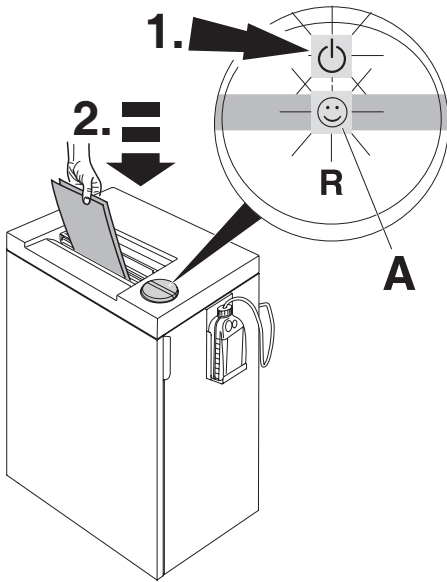




**Após a operação inicial, e quando o reservatório de óleo foi alterada (A):**

- Pressionar o interruptor  : luz verde luzes, máquina pronta para o uso.
- No interruptor chave "R", até Smiley 😊 (B) acende-se continuamente. (Rolos de corte são automaticamente oleada).

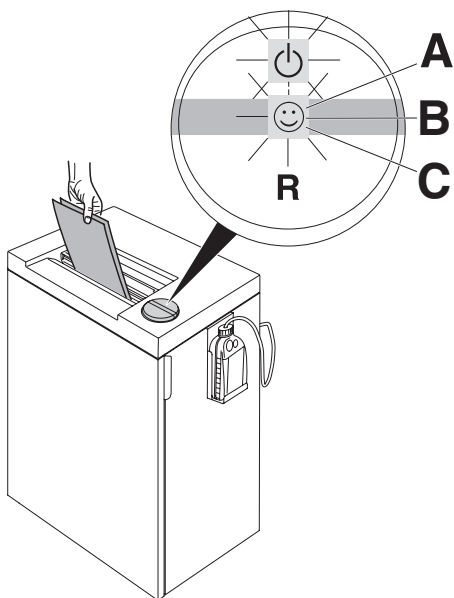
**LED intermitente "R" (C):**

- Tanque de óleo vazia, pisca "R" repetidamente brevemente.

**IDEAL 2445 • IDEAL 2465**

Pressionar o interruptor de  (1.) : a luz verde está ligada, a máquina está agora preparada para funcionar. Inicia automaticamente quando o papel é inserido. O standby automático que desliga depois de 30 minutos. A máquina pode ser desligada a qualquer momento pressionando o interruptor durante 2 segundos. O indicador LED  verde apaga-se. Não haverá mais consumo de energia.

**Notar: Todas as máquinas tem um display ECC (Controlo electrónico de capacidade) que indica a capacidade de destruir da folha utilizada quando está no processo de destruir (A).**



**Smiley LED brilha a verde (A)**

Baixa a média de utilização da capacidade

**Smiley LED pisca na cor verde (B)**

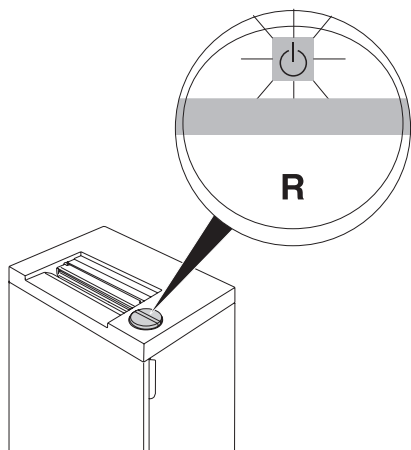
Mid a elevada utilização da capacidade



**Resposta de sobrecarga:**

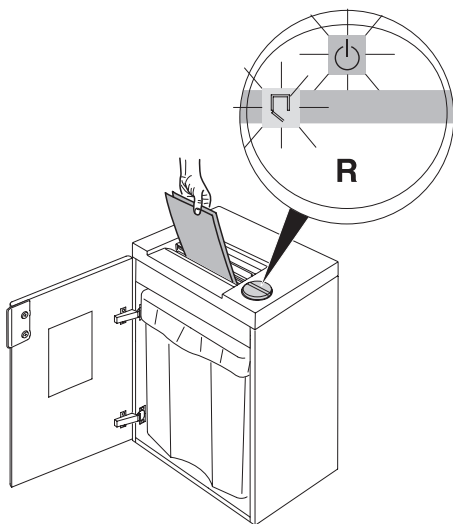
LED sai do smiley (C) e  
inversão automática é ativada.

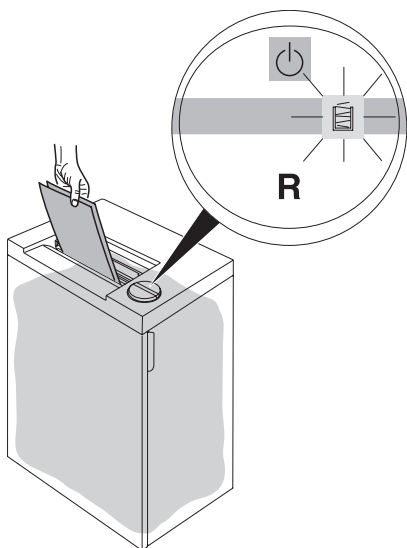
IDEAL 2445 • IDEAL 2465


Pára automaticamente quando não tem papel.

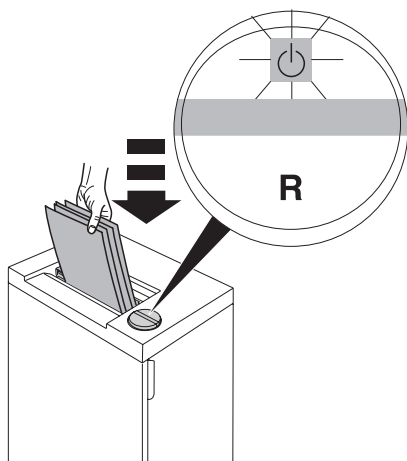



Pára automaticamente quando a porta está aberta. Símbolos como  e  piscam alternadamente.



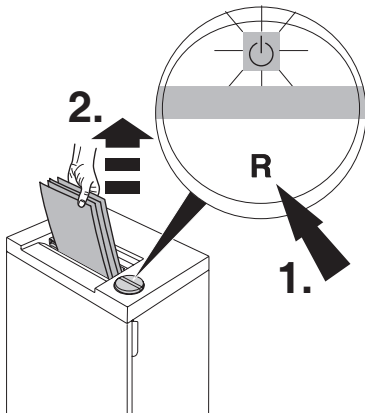


A máquina pára automaticamente quando o saco de plástico estiver cheio. Esvaziar o saco aparecer a indicação  "bag full" – saco cheio 12.



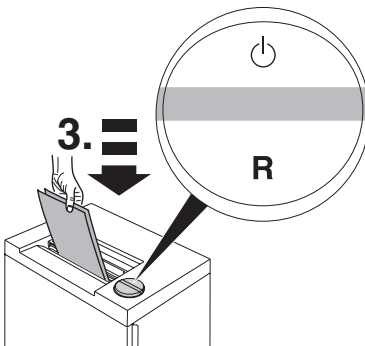
A máquina pára automaticamente se tiver demasiado or papel inserido. Retrocesso automático se o papel encravar (símbolo ON/Off  aparece.

IDEAL 2445 • IDEAL 2465



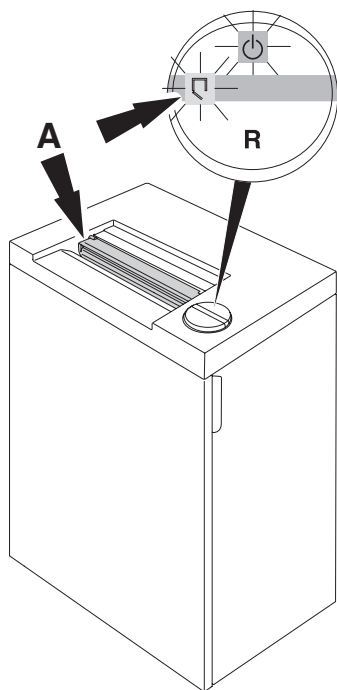
**Se necessário:**




Pressionar o interruptor para a posição "R" e retirar o papel. (A máquina trabalha para um curto período de tempo no sentido contrário, se necessário repetir várias vezes).



Ter menos papel



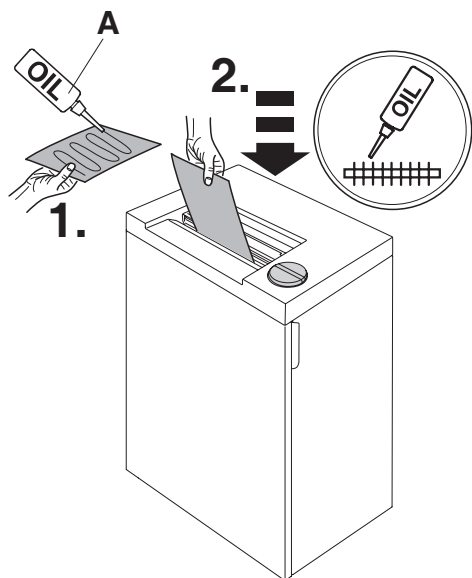


Paragem automática se a portinhola de segurança (A) é aberto (Símbolos  e  piscam alternadamente): Fechar a portinhola de segurança e pressionar o interruptor , o papel é destruído. Para retirar qualquer resto de papel de um encravamento de papel trabalhar por um curto período de tempo no sentido contrário com a portinhola de segurança aberta. Em casa de necessidade: Pressionar o interruptor "R" varias vezes.

**IDEAL 2445 • IDEAL 2465**

**Streifenschnitt/Straight cut/  
Coupe fibres**

No. 9000 611



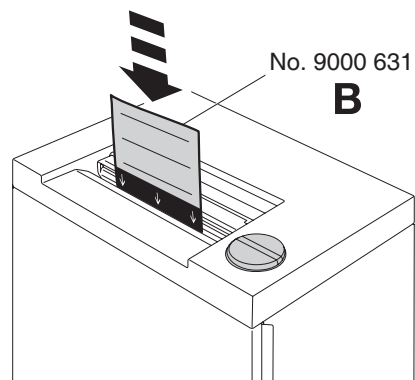
Se a capacidade de destruir diminuir ou depois de despejar o papel é recomendável lubrificar o bloco cortante (Veja imagem).

Com corte em tiras utilizar o oleo (**A**)

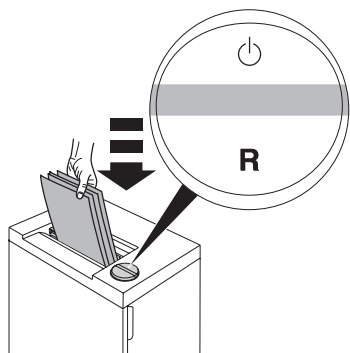
Com corte cruzado utilizar o oleo ou folhas de lubrificação (**B**)

A referência de encomenda dos produtos encontra-se na pagina 28.

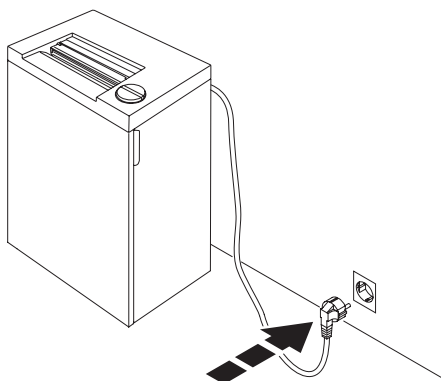
**Partikelschnitt/Particle cut/Coupe croisée**




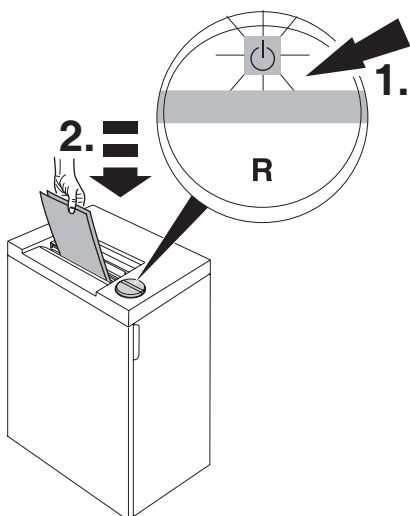
## A máquina não inicia



Está a máquina ligada á electricidade?

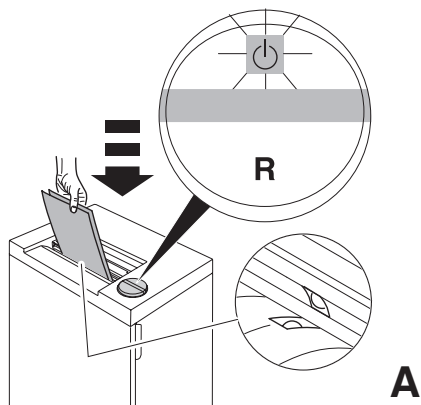


Está a interruptor  pressionado?  
A luz do interruptor verde está ligada?  
(1.). Inserir papel (2.)

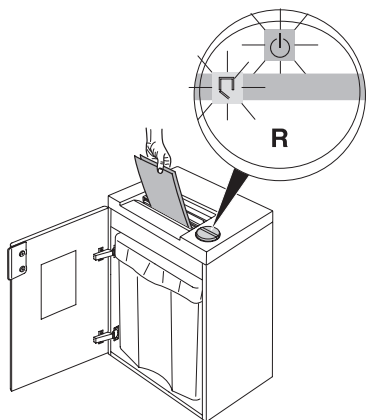


**IDEAL 2445 • IDEAL 2465**

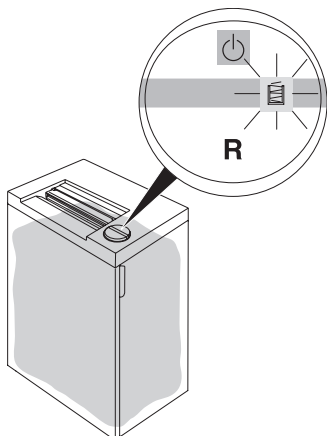
Alimentar o papel dentro do centro da abertura da alimentação?  
(Sensor de foto) (A).



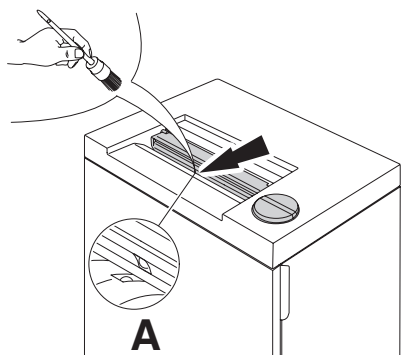
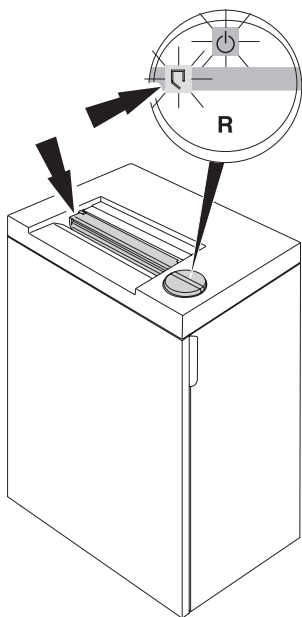
A porta aberta?



O saco plástico está cheio?

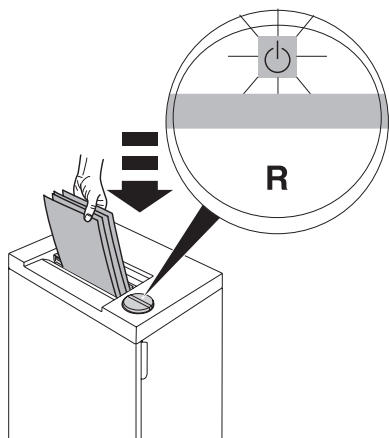


A portinhola de segurança está aberta?



**A máquina não pára.**  
Retirar a ficha eléctrica . Limpar o sensor de foto (A) com uma pequena escova.



IDEAL 2445 • IDEAL 2465

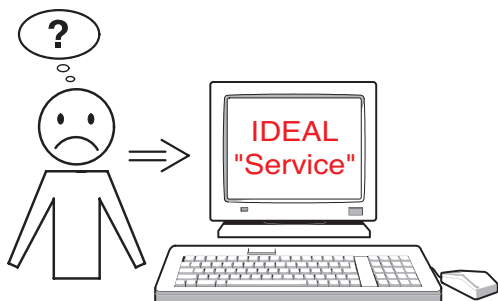


**A máquina pára**

Protecção de sobrecarga.

Por favor deixe a máquina arrefecer.

- Simbolos  e "R" piscam alternadamente
- Simbolos  acende no verde, a máquina está preparada para trabalhar.



**Nenhum dos problemas mencionados anteriormente ajudam a resolver o problema: Contactar a Equipa de Assistência técnica:**

- [www.ideal.de](http://www.ideal.de) → "serviço"  
[service@krug-priester.com](mailto:service@krug-priester.com)

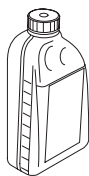
**Acessórios recomendados:**



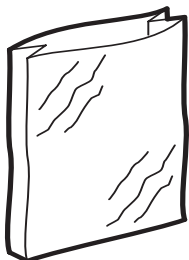
**IDEAL 2445, IDEAL 2465**  
Óleo biodegradável (10 x 0,2 litro)  
**No. 9000 611**



**IDEAL 2445 CC/MC/SMC,  
IDEAL 2465 CC**  
Folhas oleadas (18 folhas)  
**No. 9000 631**



**IDEAL 2445 - Oil, IDEAL 2465 - Oil**  
Óleo de amgjo do ambiente (5 x 1 litro)  
**No. 9000 621**



Sacos plásticos (50 unidades)  
**No. 9000 403**





Nunca destruir papel com clips nos modelos IDEAL 2445 MC, IDEAL 2445 SMC!  
Com os modelos IDEAL 2445 nunca destruir CD/DVD!

Para destruir CDs/DVDs o modelo IDEAL 2465-4mm é o adequado.

**Não esquecer em colocar óleo.**

IDEAL 2445 • IDEAL 2465



I.T.E. Listed 802 D

Esta máquina está aprovada por laboratórios de segurança independentes e de conformidade com os regulamentos – CE 2014/35/CE e 2014/30/CE.

**Nível de ruído:**

O nível de ruído no local de trabalho é inferior ao nível máximo permitido de < 70 db (A) ( $L_{PA}$ ). pela norma ISO 7779.

Valor exato em funcionamento consecutivo,  $L_{PA}$  e  $L_{WA,d}$  (Nível sonoro garantido avaliado A) consultar a página 30.

As especificações exactas encontram-se coladas na máquina. Para reclamar a garantia, a máquina deve ser portadora da placa original de identificação.

Sujeito a alterações sem aviso prévio.

		$L_{pA}$ [dB]A	$L_{WA,d}$ [dB]A
2445	4 mm	54	62,8
2445 CC	4x40 mm	54	63,9
2445 CC	2x15 mm	54	62,8
2445 MC	0,8x12 mm	54	64,8
2445 SMC	0,8x5 mm	54	61,5
2465	4 mm	54	64,2
2465 CC	4x40 mm	54	60,7
2465 CC	2x15 mm	54	62,5



Krug + Priester tem o certificado do sistema qualidade de gestão de acordo com a norma DIN EN ISO 9001 : 9008 e um certificado para o sistema de gestão.

IDEAL 2445 • IDEAL 2465

---



Por favor, lembre-se de respeitar os regulamentos locais: Entregue, os equipamentos elétricos inutilizáveis, num depósito adequado para o lixo. O material da embalagem é reciclável. Seja amigo do ambiente e facilite a recolha do material reciclável, coloque a embalagem no depósito apropriado. **Por favor pense no meio ambiente e destrua os CDs, cartões de crédito e outros materiais de suporte de dados, separado do papel destruído. Muito Obrigado!**

**DE EG-KONFORMITÄTSERKLÄRUNG**  
**EN EC-declaration of conformity**  
**FR Déclaration de conformité CE**  
**PT Declaração de conformidade**

- Hiermit erklären wir, daß die Bauart von
- Herewith we declare that
- Par la présente, nous déclarons que
- Pela presente declaramos que

<b>2445; 2445 CC; 2445 MC; 2445 SMC</b>	<b>GS- IDENT. Nr.</b> <b>ID Nr. 11244501</b>	<b>UL-IDENT. Nr.</b> <b>ID Nr. 10244501</b>
<b>2465; 2465 CC;</b>	<b>ID Nr. 11246501</b>	<b>ID Nr. 10246501</b>

- folgenden einschlägigen Bestimmungen entspricht
- complies with the following provisions applying to it
- sont conformes aux dispositions pertinentes suivantes
- cumprem as disposições legais seguintes

#### **2014/30/EU:**

EMV Richtlinie, EMV Electromagnetic compatibility directive,  
EMV directives compatibilité électromagnétique, Directiva de compatibilidade electromagnética.

#### **2014/35/EU**

Niederspannungsrichtlinie, Low voltage directive, Directives basse tension,  
Directiva de baixa voltagem.

#### **2011/65/EU**

RoHS Richtlinie, RoHS directive, RoHS directives, RoHS directiva.

#### **- Angewendete harmonisierte Normen insbesondere**

- Applied harmonised standards in particular
- Normes harmonisées utilisées, notamment
- Normas harmonizadas utilizadas, normalmente

**IEC 60950-1; IEC 61000-3-2; IEC 61000-3-3;**  
**EN 60950-1; EN 55014-1; EN 55014-2; EN 61000-3-2; EN 61000-3-3;**  
**EN ISO 12100; EN ISO 13857; EN ISO 7779**

01.03.2015  
Datum

Bevollmächtigter für technische Dokumentation  
Authorized representative for technical documentation  
Représentant autorisé pour la documentation technique.  
Representador autorizado para a documentação técnico



- Geschäftsführer -

Krug + Priester GmbH u. Co KG  
Simon-Schweitzer-Str. 34  
D-72336 Balingen (Germany)

notas:

notas:

• Destruidoras de documentos •



• Cisalhas e guilhotinas •





**IDEAL 2445**  
**IDEAL 2445 CC**  
**IDEAL 2445 MC**  
**IDEAL 2445 SMC**

**IDEAL 2465**  
**IDEAL 2465 CC**



**IDEAL 2445 • IDEAL 2465**

---

Krug + Priester GmbH + Co. KG, Balingen гарантирует по меньшей мере 15 лет с даты производства доступность запасных частей для уничтожителей бумаги.

Для уровней секретности P-1 - P-5 (согласно DIN 66399) Krug + Priester предоставляет пожизненную гарантию против любых повреждений режущих валов (см страницу 3) при условии нормального использования.

Для уровней секретности P-6 - P-7 (according to DIN 66339) Krug + Priester предоставляет гарантию на 2 года против любых повреждений режущих валов при условии нормального использования.

### **Условия нормального использования**

1. Этот уничтожитель документов предназначен для измельчения бумаги.
2. Режущие валы, которые сделаны из специальной закаленной стали, не подвергаются влиянию небольшого количества скрепок и скоб. Это не относится к уничтожителям бумаги с размером измельчения 0,8 x 12 мм и менее. Необходимо удалить скобы и скрепки из документов перед уничтожением.
3. В зависимости от размера фрагментов измельчаемых частиц режущими валами, небольшое количество CD дисков, DVD, кредитных карт, визиток и дискет может быть частично измельчено. Чтобы узнать, измельчает ли Ваш уничтожитель вышеперечисленные виды носителей информации, проверьте это на сайте **[www.ideal.de](http://www.ideal.de)**

- Sicherheitshinweise • Safety precautions •
- Consignes de sécurité • Veiligheidsvoorschriften •
- Misure di Sicurezza • Normas de Seguridad •
- Säkerhetsföreskrifter • Turvallisuusohjeita • Sikkerhetsforskriftene •
- Srodki bezpieczeñstwa • Меры предосторожности •

## IDEAL 2445 • IDEAL 2465



- DE** Bitte lesen Sie vor Inbetriebnahme der Maschine unbedingt diese Betriebsanleitung und beachten Sie die Sicherheitshinweise. Die Betriebsanleitung muss jederzeit verfügbar sein.
- EN** Please read these operating instructions before putting the machine into operation and observe the safety precautions. The operating instructions must always be available.
- FR** Nous vous prions de lire attentivement le mode d'emploi avant d'utiliser la machine, et attirons votre attention sur les consignes de sécurité. Les instructions d'utilisation et les consignes de sécurité doivent toujours être disponibles.
- NL** Leest u voor de ingebruik name van het apparaat a.u.b. deze gebruiksaanwijzing goed door en neemt u de veiligheidsinstructies n acht. De gebruiksaanwijzing en de veiligheids-voorschriften moeten altijd binnen handbereik zijn.
- IT** Per favore legga questo manuale di istruzione prima di mettere in funzione il distruggidocumenti e osservi le regole di sicurezza. Le istruzioni d'uso devono essere sempre disponibili.
- ES** Le recomendamos lea las instrucciones antes de poner en funcionamiento esta máquina y cumpla las normas de seguridad. Las instrucciones de servicio y seguridad deben estar siempre disponibles.
- SV** Läs igenom denna bruksanvisning innan ni startar maskinen. Var noga med säkerhetsföreskrifterna. Instruktionsmanualen måste alltid finnas tillgänglig.
- FI** Lue nämä käyttö-ohjeet läpi ennenkuin käynnistät laitteen ! Noudata turvaohjeita. Käyttöohjeiden on oltava aina saatavilla.
- NO** Lees gjennom denne bruksanvisningen før De tar i bruk maskinen Vær oppmerksom på sikkerhetsforskriftene. Operatørmmanualen må alltid være tilgjengelig.
- PL** Proszę uważnie przeczytać instrukcję obsługi przed uruchomieniem urządzenia i stosować się do przepisów bezpieczeñstwa. Instrukcje obsługi muszą być zawsze dostępne.
- RU** Пожалуйста, прочитайте инструкцию по эксплуатации перед установкой аппарата, соблюдайте технику безопасности. Инструкция по эксплуатации должна находиться в доступном для пользователя месте.
- HU** A gép üzembe helyezése előtt figyelmesen olvassa el a kezelési utasítást és tartsa be a biztonsági előírásokat. A kezelési utasításnak mindig elérhetőnek kell lennie.
- TR** Lütfen makineyi çalıştırmadan önce bu kullanma talimatlarını dikkatli bir şekilde okuyunuz ve belirtilen güvenlik önlemlerine uyunuz. Kullanma Talimatları her zaman kullanıma hazır olmalıdır.
- DA** Før installation af maskinen bedes De venligst læse brugervejledningen og være opmærksom på sikkerhedsanvisningerne. Brugervejledningen skal altid være tilgængelig.
- CS** Prosím přečtete si instrukce k obsluze a dodržujte bezpečnostní upozornění. Návod k obsluze musí být vždy dostupný.
- PT** Por favor leiam o manual de instruções antes de colocar a máquina em operação e vejam as precauções de segurança. As instruções de operação deverão estar sempre disponíveis.
- EL** ΠΑΡΑΚΑΛΩ ΔΙΑΒΑΣΤΕ ΤΙΣ ΟΔΗΓΙΕΣ ΧΡΗΣΕΩΣ ΚΑΙ ΤΙΣ ΠΡΟΦΥΛΑΞΕΙΣ ΑΣΦΑΛΕΙΑΣ ΠΡΙΝ ΒΑΛΕΤΕ ΤΟ ΜΗΧΑΝΗΜΑ ΣΕ ΛΕΙΤΟΥΡΓΙΑ. ΟΙ ΟΔΗΓΙΕΣ ΧΡΗΣΗΣ ΠΡΕΠΕΙ ΝΑ ΕΙΝΑΙ ΠΑΝΤΑ ΔΙΑΘΕΣΙΜΕΣ.
- SL** Prosim preberite navodila za uporabo ter upoštevajte varnostna opozorila preden zaženete napravo. Navodila naj bodo vedno pri roki.
- SK** Starostlivo si preštudujte tento návod na obsluhu pred uvedením stroja do prevádzky a najmä bezpečnostné predpisy. Držte tento návod na obsluhu na dostupnom mieste.
- ET** Palun lugege enne masina käivitamist käesolevat kasutusjuhendit ning järgige ohutusnõudeid. Kasutusjuhend peab alati käepärast olema.
- ZH** 使用機器前，請閱讀此操作指引，並留意安全守則  
操作手冊必须是经常可用的。
- AR** والامان، الوقاية تعليمات ملاحظة نرجو كما الماكينة بتشغيل البدء قبل التشغيل تعليمات قراءة نرجو لا بد من وجود تعليمات التشغيل دائما



- DE** Keine Bedienung durch Kinder!  
**EN** Children must not operate the machine!  
**FR** Pas d'utilisation par un enfant!  
**NL** Geen bediening door kinderen!  
**IT** Non lasciare utilizzare il tagliacarte a bambini!  
**ES** No dejar que la utilicen los niños!  
**SV** Installera maskinen utom räckhåll för barn!  
**FI** Asentakaa laite lasten ulottumattomiin!  
**NO** Installer maskinen utenfor rekkevidde for barn!  
**PL** Dzieciom nie wolno obsługiwać urządzenia!  
**RU** Не допускайте детей к пользованию аппаратом!  
**HU** Gyerekek a gépet nem kezelhetik  
**TR** Makinayı Çocuklar Kullanmamalıdır.  
**DA** Må kun betjenes af voksne  
**CS** Stroj nesmí být obsluhován dětmi!  
**PT** As crianças não devem trabalhar com a máquina!  
**EL** ΑΠΑΓΟΡΕΥΕΤΑΙ Η ΧΡΗΣΗ ΑΠΟ ΠΑΙΔΙΑ.  
**SL** Otroci ne smejo uporabljati naprave  
**SK** So strojom nesmú pracovať deti!  
**ET** Lapsed ei tohi masinat kasutada!  
**ZH** 勿让儿童使用机器!  
**AR** يجب علي الأطفال عدم تشغيل الماكينة.



- DE** Nicht in das Schneidwerk greifen!  
**EN** Do not reach into the feed-opening of the cutting head!  
**FR** Ne pas introduire les mains dans le bloc de coupe!  
**NL** Blijf buiten het bereik van de invoeropening!  
**IT** Non toccare il meccanismo di taglio (apertura di alimentazione)!  
**ES** No introducir la mano en la abertura de alimentación del cabezal de corte!  
**SV** Använd inte fingrarna i öppningen till skärverket!  
**FI** Älkää työntäkö sormia teräpakkaan!  
**NO** Bruk ikke fingrene i åpningen til skjæreverket!  
**PL** Nie wkładać rąk pomiędzy głowice tnące!  
**RU** Не допускайте попадания рук в приемное отверстие режущей головки!  
**HU** Ne nyúljon a vágószerkezetre!  
**TR** Lütfen kesici kafaların çekme sürme ağızlarına dokunmayınız.  
**DA** Hold fingere væk fra åbningen til skæreværket  
**CS** Nesahejte do vstupní šterbiny a nedotýkejte se řezacího mechanismu!  
**PT** Não mexer dentro da abertura de alimentação da cabeça de corte!  
**EL** ΜΗΝ ΑΓΓΙΖΕΤΕ ΤΟΥΣ ΚΥΛΙΝΔΡΟΥΣ ΚΟΠΗΣ.  
**SL** Ne vtikajte prstov v odprtino rezalne glave  
**SK** Nezasahujte rukami do priestoru medzi nožmi v rezacej hlave!  
**ET** Ärge pange kätt lõikepea sõõduavasse!  
**ZH** 机器操作时，切勿接触刀头入口！  
**AR** لا يجب الوصول أبداً إلى فتحة التغذية الخاصة برأس القطع.



- Sicherheitshinweise • Safety precautions •
- Consignes de sécurité • Veiligheidsvoorschriften •
- Misura di Sicurezza • Normas de Seguridad •
- Säkerhetsföreskrifter • Turvallisuusohjeita • Sikkerhedsforskriftene •
- Srodki bezpieczeñstwa • Меры предосторожности •

IDEAL 2445 • IDEAL 2465



**DE** Vorsicht bei langen Haaren!  
**EN** Long hair can become entangled in cutting head!  
**FR** Attention aux cheveux longs !  
**NL** Pas op met lang haar!  
**IT** Capelli lunghi possono entrare nella testa di taglio!  
**ES** Tener cuidado con el cabello largo puede enredarse en el cabezal de corte!

**SV** Undvik långt hår i närheten av skärverket!  
**FI** Varokaa pitkien hiusten joutumista teräpakkaan !  
**NO** Vær forsiktig med langt hår i nærheten av skjæreverket!  
**PL** Uwaga na długie włosy!  
**RU** Избегайте попадания длинных волос в механизм аппарата!

**HU** Vigyázzon a hosszú hajra!  
**TR** Uzun saçlara dikkat. Kesici kafalar tarafından içeri çekilebilir.

**DA** Undgå langt hår i nærheden af skæreværket  
**CS** Dlouhé vlasy mohou být zachyceny a vtaženy do řezacího mechanismu!

**PT** O cabelo comprido pode ficar preso na cabeça de corte!  
**EL** ΚΡΑΤΕΙΣΤΕ ΜΑΚΡΙΑ ΑΠΟ ΤΗΝ ΕΙΣΟΔΟ ΤΡΟΦΟΔΟΣΙΑΣ.

**SL** Pazite da dolgi lasje ne pridejo med rezalne nože!  
**SK** Dajte pozor, aby sa do rezacej hlavy nedostali dlhé vlasy !

**ET** Pikad juuksed võivad lõikepeasse kinni jääda!

**ZH** 切勿让长头发接近刀头!

**AR** يجب الحذر من أن الماكينة قد تلتقط الشعر الطويل.



**DE** Vorsicht bei Krawatten und langen Kleidungsstücken!  
**EN** Take care of ties and other loose pieces of clothing!  
**FR** Attention au port de cravates et autres vêtements flottants !  
**NL** Let op met stropdassen en andere losse kledingdelen!  
**IT** Attenzione alle cravatte e altre parti sporgenti di stoffa!  
**ES** Tener cuidado con las corbatas y todo tipo de prendas sueltas!

**SV** Var aktsam med slipsar och andra lösa delar av klädsen!  
**FI** Varokaa solmiotanne ja muita pitkiä vaatekappaleitanne !

**NO** Vær forsiktig med slips og løse klesplagg!  
**PL** Uważać na krawaty i inne luźne części garderoby!

**RU** Остерегайтесь попадания галстука и других частей одежды!  
**HU** Vigyázzon a nyakkendőre és a logó ruházatra!

**TR** Lütfen Gravatt ve uzun giysi uzantılarına dikkat ediniz.

**DA** Undgå løse eller hængene klæder inærheden af skæreværket  
**CS** Pozor na kravaty a volné součásti oděvu!

**PT** Cuidado com as gravatas ou outro tipo de roupa solta!

**EL** ΓΡΑΒΑΤΕΣ, ΚΡΕΜΑΣΤΑ ΡΟΥΧΑ ΚΑΙ ΚΟΣΜΗΜΑΤΑ.

**SL** Pazite na kravato ali druge dele obleke, da ne pridejo med rezalne nože!

**SK** Dajte pozor, aby sa do rezacej hlavy nedostali kravaty resp. dlhé visiace predmety !

**ET** Olge ettevaatlik lipsude ja muude lahtiste riidesemetega!

**ZH** 小心领带和其它宽松衣物!

**AR** ينبغي توخي منتهى الحذر عند وجود أربطة العنق أو غيرها من قطع الملابس المتدلية.



- Sicherheitshinweise • Safety precautions •
- Consignes de sécurité • Veiligheidsvoorschriften •
- Misure di Sicurezza • Normas de Seguridad •
- Säkerhetsföreskrifter • Turvallisuusohjeita • Sikkerhetsforskriftene •
- Środki bezpieczeństwa • Меры предосторожности •

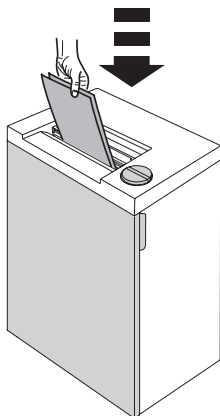
# IDEAL



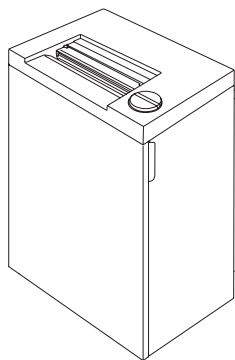
- DE** Vorsicht bei Schmuck!
- EN** Be careful of loose jewellery!
- FR** Attention au port de bijoux !
- NL** Let op met halskettingen en andere juwelen!
- IT** Attenzione ai gioielli!
- ES** Tener cuidado con las joyas!
- SV** Var aktsam med löst hängande smycken!
- FI** Varokaa korujen joutumista teräpakkaan!
- NO** Vær forsiktig med løsthengende smykker!
- PL** Ostrożnie z biżuterią!
- RU** Будьте осторожны с длинными свисающими украшениями!
- HU** Vigyázzon az ékszerekkel!
- TR** Mücevherlerinizin uzun parçalarına dikkat ediniz.
- DA** Undgå løse smykker i nærheden af skæreværket
- CS** Pozor na volné šperky!
- PT** Cuidado com os colares!
- EL** ΚΙΝΔΥΝΟΣ ΤΡΑΥΜΑΤΙΣΜΟΥ.
- SL** Pazite da nakit ne pade med rezalne nože!
- SK** Dajte pozor, aby sa dorezacej hlavy nedostali retiazky a podobné visiace predmety !
- ET** Olge ettevaatlik liikuvate eheteaga!
- ZH** 注意所佩带饰物!
- AR** ينبغي توخي منتهى الحذر عند وجود سلاسل المجوهرات المتدلية و غيرها.

**IDEAL 2445 • IDEAL 2465**

---

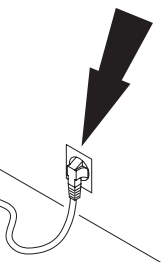


Во время работы шредера дверца должна быть закрыта!

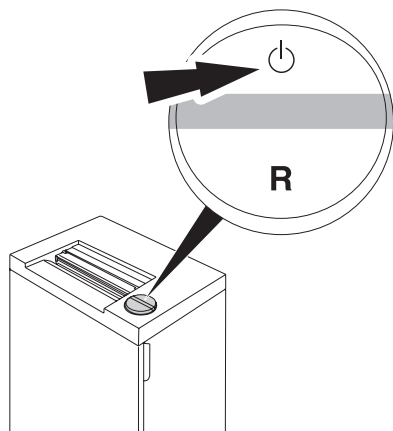




Обеспечьте свободный доступ к розетке

230V / 10A min.  
120V / 15A min.





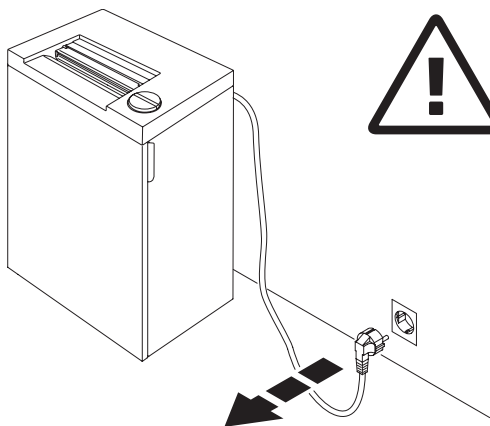


Машина автоматически переходит в режим ожидания через 30 минут. Машина может быть выключена в любое время, удерживая выключатель  в течение 2 секунд. Зеленый светодиод  не горит. Не будет никакого потребления электроэнергии. В течение 30 минут уничтожитель бумаги потребляет следующее количество энергии:

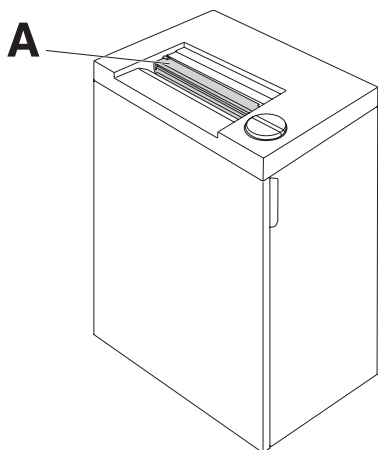
**IDEAL 2445 1,815 Wh**

**IDEAL 2465 1,815 Wh**

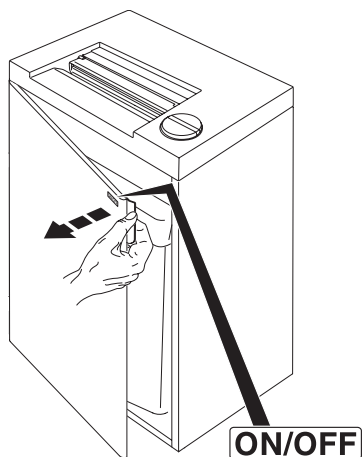
**IDEAL 2445 • IDEAL 2465**



Перед тем, как чистить shredder, выньте шнур питания из розетки!  
Не осуществляйте самостоятельный ремонт shreddera! (см. стр. 27).

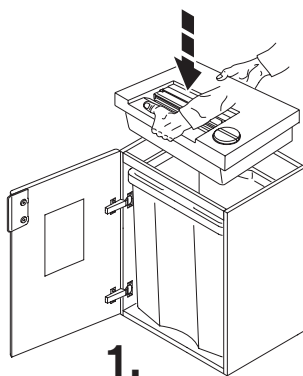


Не работайте на аппарате без шторки безопасности (A).



ON/OFF → Быстрая остановка →  
Откройте дверцу!

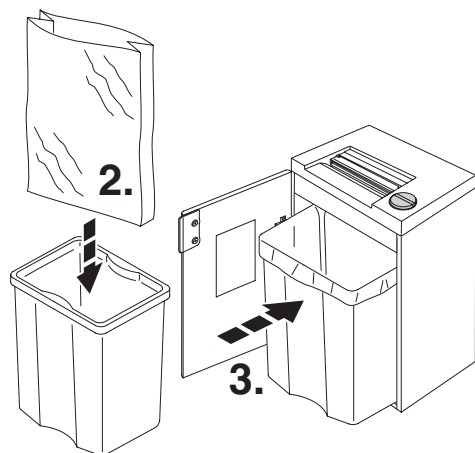
IDEAL 2445 • IDEAL 2465



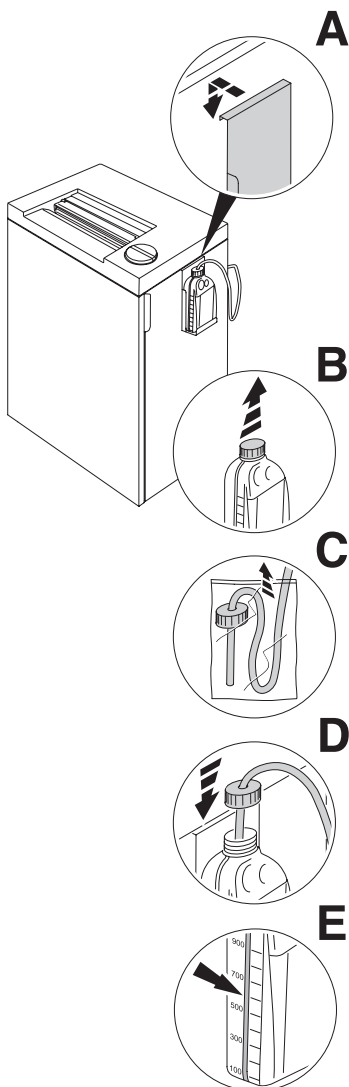
Откройте дверцу и установите механизм аппарата лицевой стороной вперед. Берегите руки.

**Избегайте травм!**

Пожалуйста, разверните прилагаемый полиэтиленовый пакет полностью и вставьте его в направляющие.



## IDEAL 2445 Oil, IDEAL 2465 Oil

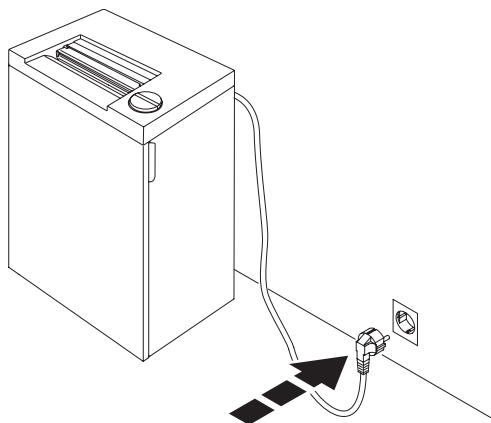


### Установка масляного бачка: (Только для IDEAL 2445 Oil, IDEAL 2465 Oil).

- Возьмите держатель масляного бачка из тумбочки и закрепите его на корпусе (A).
- Снимите крышку бачка (B).
- Удалите пластиковый пакет с трубки подачи масла (C).
- Установите масляную трубку в бачок и закрутите (D).
- Бачок для масла имеет шкалу заполнения (E).

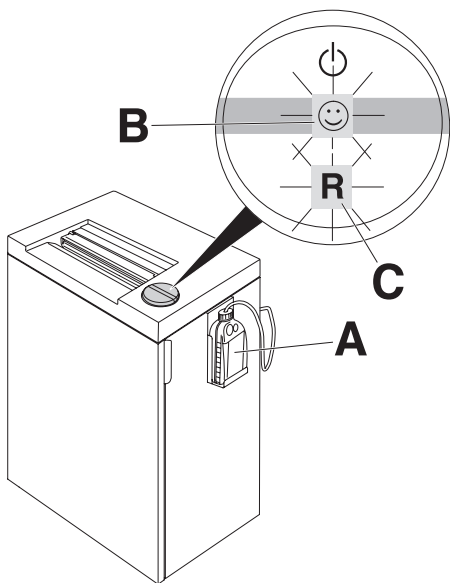
**IDEAL 2445 • IDEAL 2465**

---



Закройте дверцу и подключите вилку электропитания к настенной розетке.

## IDEAL 2445 Oil, IDEAL 2465 Oil



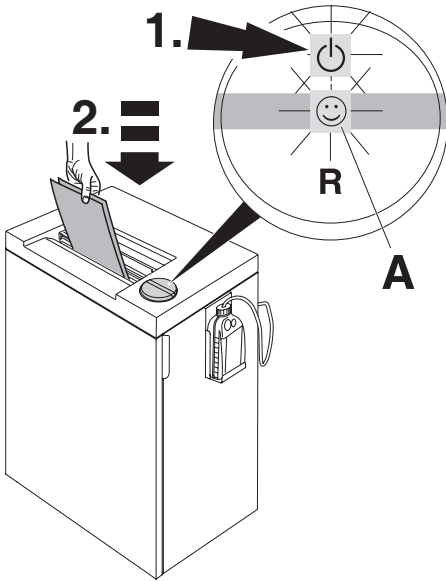
При первой операции , и, когда резервуар масла была изменена (A):


- Нажмите переключатель: зеленый свет фары, машина готова к использованию.
- На клавиши переключателя "R", до тех пор, Смайли ☺ (B) постоянно горит. (Резка ролики автоматически маслом).



**Мигающий светодиод "R" (C):**

- Масляный бак пуст, "R" мигает раз кратко.

## IDEAL 2445 • IDEAL 2465

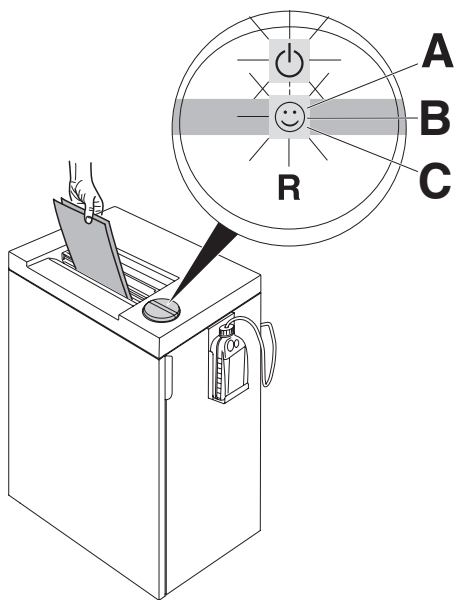


Нажмите переключатель  : загорится зеленый светодиод, машина снова готова к работе. Машина автоматически начнет работать, если поместить бумагу в приемный слот.

Машина автоматически переходит в режим ожидания через 30 минут. Машина может быть выключена в любое время, удерживая выключатель  в течение 2 секунд. Зеленый светодиод  не горит. Не будет никакого потребления электроэнергии.

**Примечание: Все машины имеют систему ECC (Electronic Capacity Control - Электронный контроль мощности), которая показывает мощность в процессе уничтожения, в зависимости от количества листов бумаги (A).**

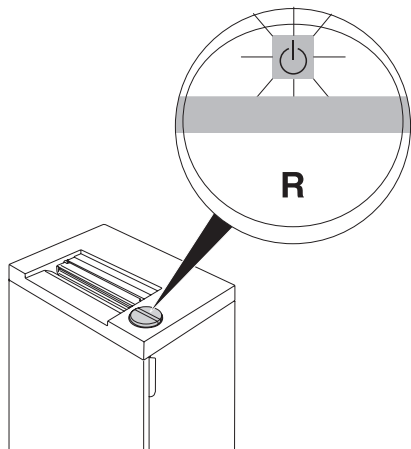






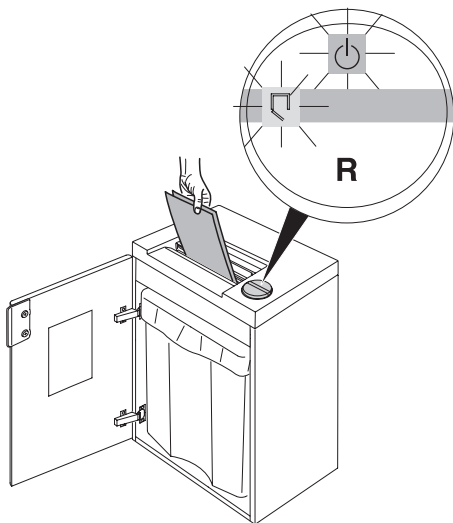
**Смайли светится зеленым (А)**  
Нижняя утилизации мощностей среднего  
**Смайли светодиод мигает зеленым (В)**  
Средние и высокой загрузки мощностей  
**Ответ от перегрузки:**  
светодиод гаснет смайлик (С) и  
Автоматические реверсивные активируется.

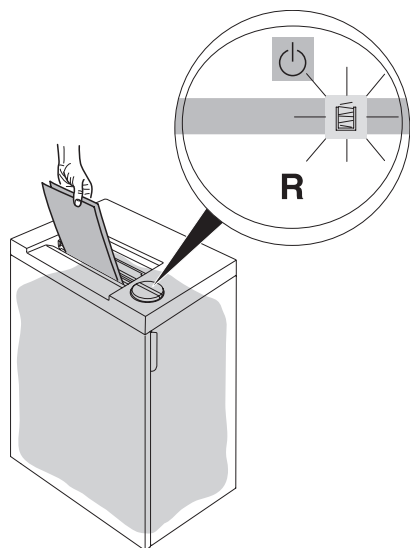
IDEAL 2445 • IDEAL 2465


При отсутствии бумаги аппарат автоматически останавливается.

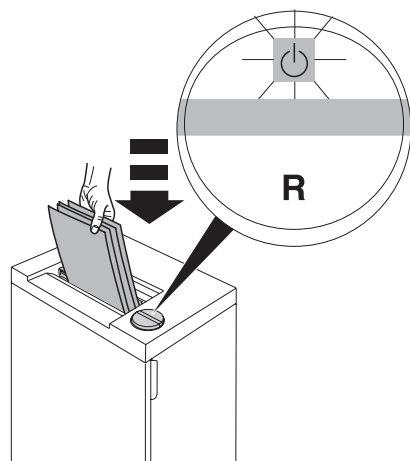



При открытии дверцы аппарат остановится автоматически. Индикаторы  и  будут загораться поочередно.

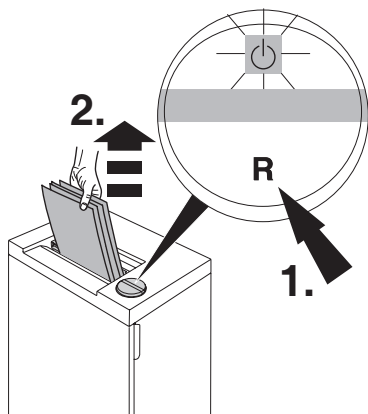




При заполнении пластикового мешка аппарат остановится автоматически. Должен загореться индикатор  "мешок заполнен" Замените пластиковый мешок. (смотри стр. 12).



Останавливается автоматически при превышении количества уничтожаемой бумаги. Реверс включается автоматически, если произошел затор бумаги. (Индикатор  "ON/OFF" мигает).

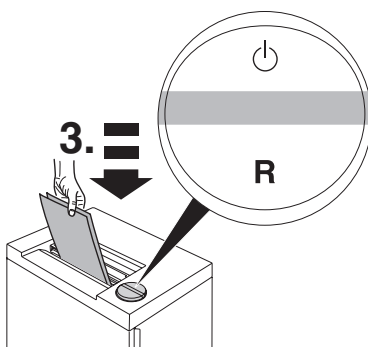


**Если требуется:**

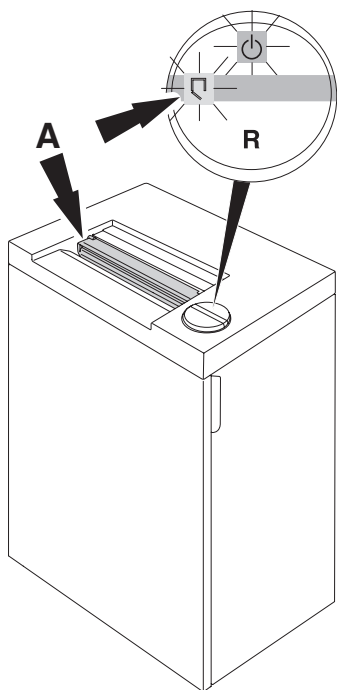
Нажмите кнопку "R" и удалите застрявшую кнопку "R" и удалите застрявшую бумагу.

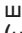


(Некоторое время аппарат будет работать в обратном направлении).

Если это будет необходимо, повторите данную операцию несколько раз.



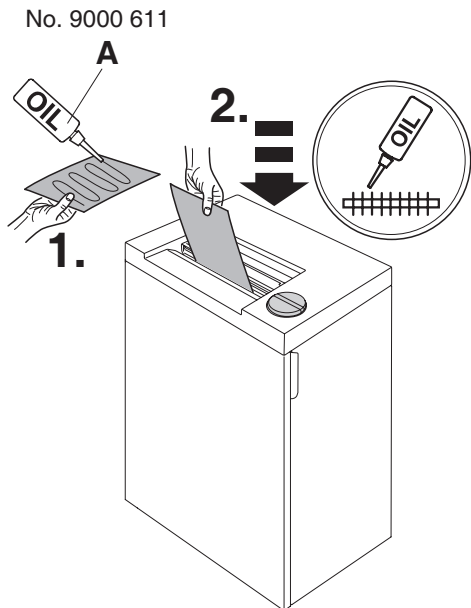
Осуществлять меньше бумаги



Аппарат автоматически остановится, если шторка безопасности (A) открыта (индикаторы  и  будут загораться поочередно). Закройте шторку безопасности и нажмите кнопку  - аппарат продолжит уничтожать бумагу. Машина может работать некоторое время в реверсном направлении с открытой шторкой безопасности, если Вам необходимо удалить обрезки бумаги или произошло её замятие. Нажмите кнопку "R" несколько раз, если это необходимо.

**IDEAL 2445 • IDEAL 2465**

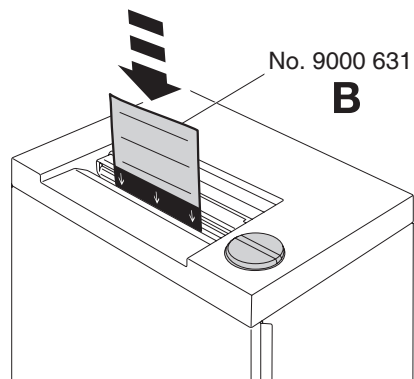
**Параллельный рез**



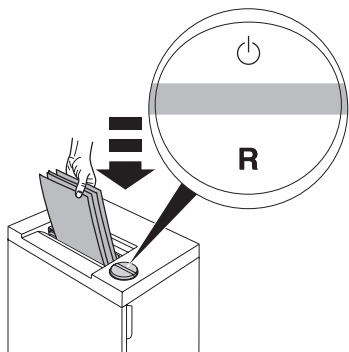
В случае снижения Мы рекомендуем Вам смазывать машину каждый раз, когда опустошаете мешок, или когда количество листов, уничтожаемых шредером одновременно, уменьшается. (см. рисунок)

Если уничтожитель с параллельным резом, необходимо использовать масленку (А). Если уничтожитель с перекрестным резом используйте масленку или лист, пропитанный маслом (В) см. стр.28.

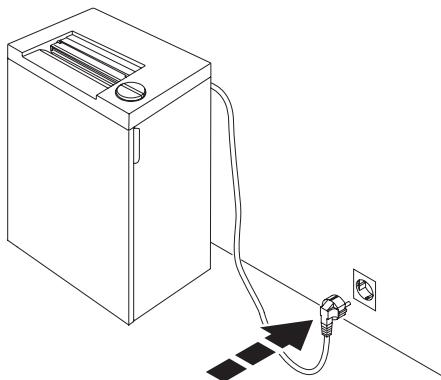
**Перекрестный рез**




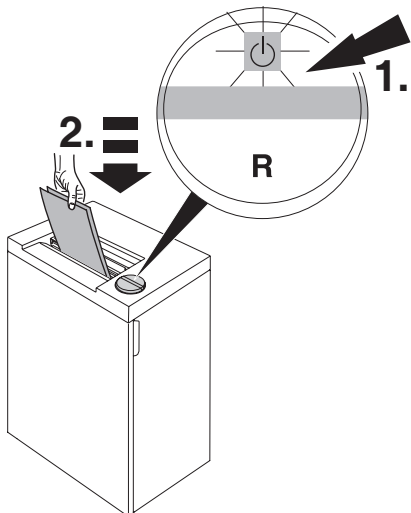
Аппарат не включается



Аппарат подключен к сети?

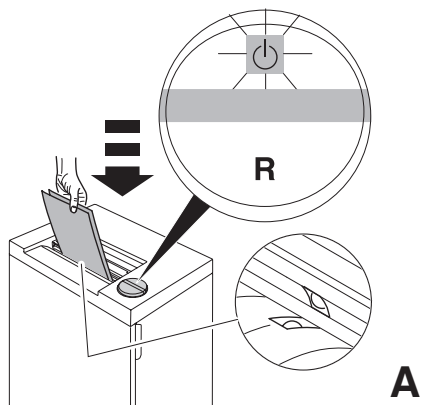


Нажата ли кнопка  ?  
Переключатель горит зеленым светом (1.)? Установите бумагу (2.).

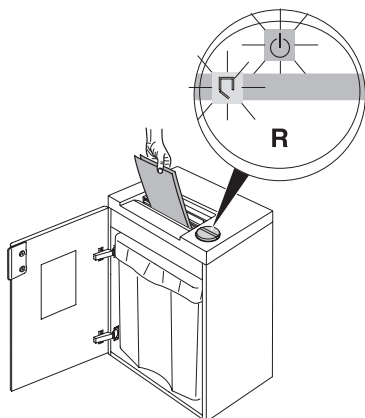


**IDEAL 2445 • IDEAL 2465**

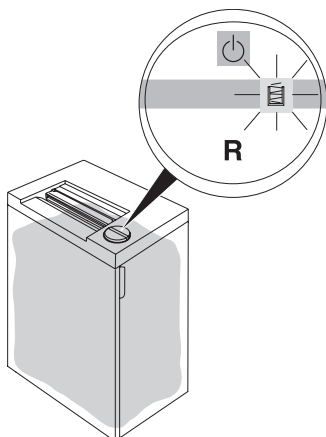
Бумага установлена по центру приемного устройства?  
(фотодатчик) (A)



Открыта дверь?

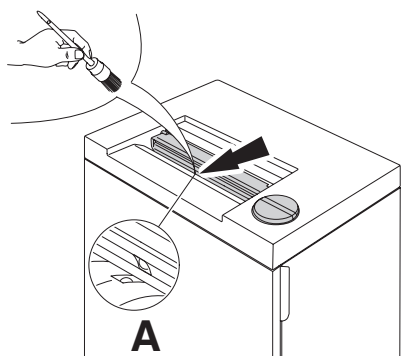
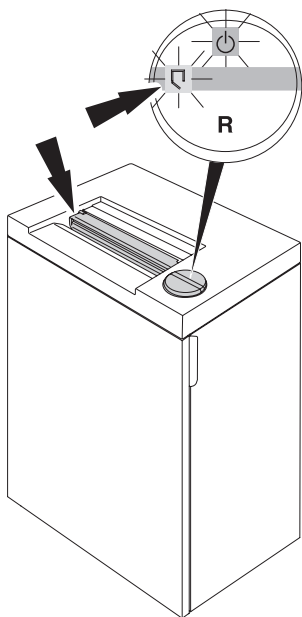


Заполнен ли пластиковый пакет?



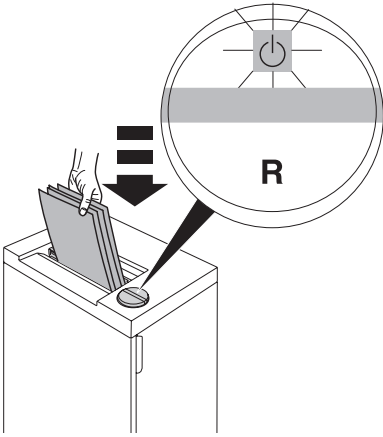


Шторка безопасности открыта?



**Аппарат остановился.**  
Отключите от сети. Очистите фотодатчик (А) маленькой кисточкой.

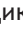

IDEAL 2445 • IDEAL 2465

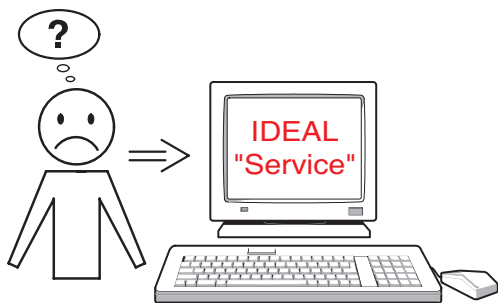


### Аппарат остановился остановился

Сработал датчик перегрева.

**Пожалуйста, дайте машине остыть.**

- Индикаторы  и "R" будут загораться поочередно.
- Индикатор  загорится зеленым цветом, машина готова к работе.



**Если не удалось устранить проблему, обращайтесь в сервисную службу**

- [www.ideal.de](http://www.ideal.de) → "Service"  
service@krug-priester.com

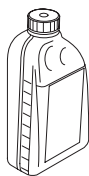
**Рекомендуемые расходные материалы:**



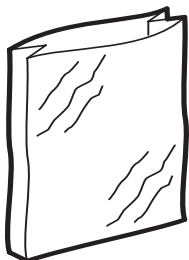
**IDEAL 2445, IDEAL 2465**  
Экологически чистое масло  
(10 x 0,2 л)  
No. 9000 611



**IDEAL 2445 CC/MC/SMC,  
IDEAL 2465 CC**  
Листы, пропитанные маслом  
(18 листов)  
No. 9000 631



**IDEAL 2445 - Oil, IDEAL 2465 - Oil**  
Экологически чистое масло  
(5 x 1 л)  
No. 9000 621



Пластиковые пакеты (50 штук)  
No. 9000 403



Не уничтожайте листы бумаги скрепленные скрепками в моделях IDEAL 2445, IDEAL 2445 SMC!  
Не уничтожайте бумагу CD/DVD диски на моделях IDEAL 2445!  
Модель IDEAL 2465, 4 мм способна уничтожать CDs/DVDs диски (одновременно не более одного).  
**Но не забывайте смазывать режущие головки.**

IDEAL 2445 • IDEAL 2465



I.T.E. Listed 802 D

Эта машина одобрена независимыми лабораториями по безопасности в соответствии с инструкциями Европейского экономического сообщества 2014/35/EG и 2014/30/EG.

**Информация об уровне шума:**  
уровень шума на рабочем месте меньше максимально допустимого уровня < 70 db (A) ( $L_{PA}$ ) по стандарту ISO 7779.

Точные значения уровня шума при работе ( $L_{PA}$  и  $L_{WAAd}$ ) (гарантированный А-класс уровня шума) страницу 30 для последующих действий.

Точные технические характеристики находятся на этикетке технической спецификации на аппарате. Возможны изменения без уведомления. При оформлении заявки по гарантии, указывайте серийный номер уничтожителя, который расположен на шильдике машины.

		$L_{PA}$ [dB]A	$L_{WAAd}$ [dB]A
2445	4 mm	54	62,8
2445 CC	4x40 mm	54	63,9
2445 CC	2x15 mm	54	62,8
2445 MC	0,8x12 mm	54	64,8
2445 SMC	0,8x5 mm	54	61,5
2465	4 mm	54	64,2
2465 CC	4x40 mm	54	60,7
2465 CC	2x15 mm	54	62,5



Krug + Priester имеет сертифицированную систему менеджмента качества в соответствии со стандартом DINEN ISO 9001:2008 и сертифицированную систему экологического менеджмента в соответствии с DIN ISO 14001:2009.

IDEAL 2445 • IDEAL 2465

---



Пожалуйста, уважайте местные постанововления. Передайте нерабочее электрооборудование в соответствующий центр вывоза отходов. Упаковочный материал годен для дальнейшего использования. Избавьтесь от упаковки, не причиняя вреда окружающей среде и сделайте ее годной для повторного использования.

**Пожалуйста, заботьтесь об окружающей среде и уничтожайте CD диски, пластиковые карты и другие уничтожаемые материалы отдельно от уничтожаемых**



**DE EG-KONFORMITÄTSERKLÄRUNG**  
**EN EC-declaration of conformity**  
**FR Déclaration de conformité CE**  
**RU Декларация о соответствии**

- Hiermit erklären wir, daß die Bauart von
- Herewith we declare that
- Par la présente, nous déclarons que
- ДАННЫМ ПОДТВЕРЖДАЕМ, ЧТО

<b>2445; 2445 CC; 2445 MC; 2445 SMC</b>	<b>GS- IDENT. Nr.</b> <b>ID Nr. 11244501</b>	<b>UL-IDENT. Nr.</b> <b>ID Nr. 10244501</b>
<b>2465; 2465 CC;</b>	<b>ID Nr. 11246501</b>	<b>ID Nr. 10246501</b>

- folgenden einschlägigen Bestimmungen entspricht
- complies with the following provisions applying to it
- sont conformes aux dispositions pertinentes suivantes
- СООТВЕТСТВУЕТ СЛЕДУЮЩИМ УСЛОВИЯМ, ПРИМЕНЯЮЩИМСЯ ДЛЯ ЭТОГО

#### **2014/30/EU:**

EMV Richtlinie, EMV Electromagnetic compatibility directive,  
EMV directives compatibilité électromagnétique, EMV директива по  
электромагнитной совместимости (переносимости).

#### **2014/35/EU**

Niederspannungsrichtlinie, Low voltage directive, Directives basse tension,  
Директива по низким напряжениям.

#### **2011/65/EU**

RoHS Richtlinie, RoHS directive, RoHS directives, директива Европейского Союза,  
ограничивающая содержание вредных веществ.

#### **- Angewendete harmonisierte Normen insbesondere**

- Applied harmonised standards in particular
- Normes harmonisées utilisées, notamment
- В ЧАСТНОСТИ, ЭТО КАСАЕТСЯ ИСПОЛЬЗУЕМЫХ ГАРМОНИЗИРОВАННЫХ  
СТАНДАРТОВ

**IEC 60950-1; IEC 61000-3-2; IEC 61000-3-3;**  
**EN 60950-1; EN 55014-1; EN 55014-2; EN 61000-3-2; EN 61000-3-3;**  
**EN ISO 12100; EN ISO 13857; EN ISO 7779**

01.03.2015  
Datum

Bevollmächtigter für technische Dokumentation  
Authorized representative for technical documentation  
Représentant autorisé pour la documentation technique.  
Официальный представитель по технической  
документации



- Geschäftsführer -

Krug + Priester GmbH u. Co KG  
Simon-Schweitzer-Str. 34  
D-72336 Balingen (Germany)

примечания:

примечания:

• Уничтожители бумаг •



• Резаки и гильотины •



**IDEAL 2445**  
**IDEAL 2445 CC**  
**IDEAL 2445 MC**  
**IDEAL 2445 SMC**

**IDEAL 2465**  
**IDEAL 2465 CC**



**IDEAL 2445 • IDEAL 2465**

---

Krug & Priester GmbH & Co. KG, Balingen garantuje dostupnosť náhradných dielov pre tento model po dobu 15 rokov od ukončenia jeho produkcie. Pre bezpečnostné stupne P-1 až P-5 (podľa DIN 66399) poskytuje spoločnosť Krug & Priester doživotnú záruku na poškodenie rezacích hriadeľov pri používaní na určený účel (viď strana 3). Pre bezpečnostné stupne P-6 a P-7 (podľa DIN 66399) poskytuje spoločnosť Krug & Priester dvojročnú záruku na poškodenie rezacích hriadeľov pri používaní na určený účel.

**Normálne používanie/využitie stroja:**

1. Skartovač je určený na ničenie papiera
2. Rezacie hriadele sú odolné voči malému množstvu spiniek

Netýka sa to modelov s veľkosťou častíc 0.8×12mm a menších. Pri týchto modeloch je nutné pred skartáciou odstrániť spiniky a ostatné kovové predmety.

3. V závislosti od typu rezacích hriadelov je možné nicit malé množstvo CD/DVD nosičov a platobných či zákazníckych kariet. Informáciu, či váš skartovač umožňuje likvidáciu takýchto nosičov informácií si overte na **[www.ideal.de](http://www.ideal.de)**

- Sicherheitshinweise • Safety precautions •
- Consignes de sécurité • Veiligheidsvoorschriften •
- Misure di Sicurezza • Normas de Seguridad •
- Säkerhetsföreskrifter • Turvallisuusohjeita • Sikkerhetsforskriftene •
- Srodki bezpieczeñstwa • Меры предосторожности •

## IDEAL 2445 • IDEAL 2465



- DE** Bitte lesen Sie vor Inbetriebnahme der Maschine unbedingt diese Betriebsanleitung und beachten Sie die Sicherheitshinweise. Die Betriebsanleitung muss jederzeit verfügbar sein.
- EN** Please read these operating instructions before putting the machine into operation and observe the safety precautions. The operating instructions must always be available.
- FR** Nous vous prions de lire attentivement le mode d'emploi avant d'utiliser la machine, et attirons votre attention sur les consignes de sécurité. Les instructions d'utilisation et les consignes de sécurité doivent toujours être disponibles.
- NL** Leest u voor de ingebruik name van het apparaat a.u.b. deze gebruiksaanwijzing goed door en neemt u de veiligheidsinstructies n acht. De gebruiksaanwijzing en de veiligheids-voorschriften moeten altijd binnen handbereik zijn.
- IT** Per favore legga questo manuale di istruzione prima di mettere in funzione il distruggidocumenti e osservi le regole di sicurezza. Le istruzioni d'uso devono essere sempre disponibili.
- ES** Le recomendamos lea las instrucciones antes de poner en funcionamiento esta máquina y cumpla las normas de seguridad. Las instrucciones de servicio y seguridad deben estar siempre disponibles.
- SV** Läs igenom denna bruksanvisning innan ni startar maskinen. Var noga med säkerhetsföreskrifterna. Instruktionsmanualen måste alltid finnas tillgänglig.
- FI** Lue nämä käyttö-ohjeet läpi ennenkuin käynnistät laitteen ! Noudata turvaohjeita. Käyttöohjeiden on oltava aina saatavilla.
- NO** Lees gjennom denne bruksanvisningen før De tar i bruk maskinen Vær oppmerksom på sikkerhetsforskriftene. Operatørmmanualen må alltid være tilgjengelig.
- PL** Proszę uważnie przeczytać instrukcję obsługi przed uruchomieniem urządzenia i stosować się do przepisów bezpieczeñstwa. Instrukcje obsługi muszą być zawsze dostępne.
- RU** Пожалуйста, прочитайте инструкцию по эксплуатации перед установкой аппарата, соблюдайте технику безопасности. Инструкция по эксплуатации должна находиться в доступном для пользователя месте.
- HU** A gép üzembe helyezése előtt figyelmesen olvassa el a kezelési utasítást és tartsa be a biztonsági előírásokat. A kezelési utasításnak mindig elérhetőnek kell lennie.
- TR** Lütfen makineyi çalıştırmadan önce bu kullanma talimatlarını dikkatli bir şekilde okuyunuz ve belirtilen güvenlik önlemlerine uyunuz. Kullanma Talimatları her zaman kullanıma hazır olmalıdır.
- DA** Før installation af maskinen bedes De venligst læse brugervejledningen og være opmærksom på sikkerhedsanvisningerne. Brugervejledningen skal altid være tilgængelig.
- CS** Prosím přečtete si instrukce k obsluze a dodržujte bezpečnostní upozornění. Návod k obsluze musí být vždy dostupný.
- PT** Por favor leiam o manual de instruções antes de colocar a máquina em operação e vejam as precauções de segurança. As instruções de operação deverão estar sempre disponíveis.
- EL** ΠΑΡΑΚΑΛΩ ΔΙΑΒΑΣΤΕ ΤΙΣ ΟΔΗΓΙΕΣ ΧΡΗΣΕΩΣ ΚΑΙ ΤΙΣ ΠΡΟΦΥΛΑΞΕΙΣ ΑΣΦΑΛΕΙΑΣ ΠΡΙΝ ΒΑΛΕΤΕ ΤΟ ΜΗΧΑΝΗΜΑ ΣΕ ΛΕΙΤΟΥΡΓΙΑ. ΟΙ ΟΔΗΓΙΕΣ ΧΡΗΣΗΣ ΠΡΕΠΕΙ ΝΑ ΕΙΝΑΙ ΠΑΝΤΑ ΔΙΑΘΕΣΙΜΕΣ.
- SL** Prosim preberite navodila za uporabo ter upoštevajte varnostna opozorila preden zaženete napravo. Navodila naj bodo vedno pri roki.
- SK** Starostlivo si preštudujte tento návod na obsluhu pred uvedením stroja do prevádzky a najmä bezpečnostné predpisy. Držte tento návod na obsluhu na dostupnom mieste.
- ET** Palun lugege enne masina käivitamist käesolevat kasutusjuhendit ning järgige ohutusnõudeid. Kasutusjuhend peab alati käepärast olema.
- ZH** 使用機器前，請閱讀此操作指引，並留意安全守則  
操作手冊必须是经常可用的。
- AR** والامان، الوقاية تعليمات ملاحظة نرجو كما الماكينة بتشغيل البدء قبل التشغيل تعليمات قراءة نرجو لا بد من وجود تعليمات التشغيل دائما





- DE** Keine Bedienung durch Kinder!  
**EN** Children must not operate the machine!  
**FR** Pas d'utilisation par un enfant!  
**NL** Geen bediening door kinderen!  
**IT** Non lasciare utilizzare il tagliacarte a bambini!  
**ES** No dejar que la utilicen los niños!  
**SV** Installera maskinen utom räckhåll för barn!  
**FI** Asentakaa laite lasten ulottumattomiin!  
**NO** Installer maskinen utenfor rekkevidde for barn!  
**PL** Dzieciom nie wolno obsługiwać urządzenia!  
**RU** Не допускайте детей к пользованию аппаратом!  
**HU** Gyerekek a gépet nem kezelhetik  
**TR** Makinayı Çocuklar Kullanmamalıdır.  
**DA** Må kun betjenes af voksne  
**CS** Stroj nesmí být obsluhován dětmi!  
**PT** As crianças não devem trabalhar com a máquina!  
**EL** ΑΠΑΓΟΡΕΥΕΤΑΙ Η ΧΡΗΣΗ ΑΠΟ ΠΑΙΔΙΑ.  
**SL** Otroci ne smejo uporabljati naprave  
**SK** So strojom nesmú pracovať deti!  
**ET** Lapsed ei tohi masinat kasutada!  
**ZH** 勿让儿童使用机器!  
**AR** يجب علي الأطفال عدم تشغيل الماكينة.



- DE** Nicht in das Schneidwerk greifen!  
**EN** Do not reach into the feed-opening of the cutting head!  
**FR** Ne pas introduire les mains dans le bloc de coupe!  
**NL** Blijf buiten het bereik van de invoeropening!  
**IT** Non toccare il meccanismo di taglio (apertura di alimentazione)!  
**ES** No introducir la mano en la abertura de alimentación del cabezal de corte!  
**SV** Använd inte fingrarna i öppningen till skärverket!  
**FI** Älkää työntäkö sormia teräpakkaan!  
**NO** Bruk ikke fingrene i åpningen til skjæreverket!  
**PL** Nie wkładać rąk pomiędzy głowicę tnącą!  
**RU** Не допускайте попадания рук в приемное отверстие режущей головки!  
**HU** Ne nyúljon a vágószerkezetbe!  
**TR** Lütfen kesici kafaların çekme sürme ağızlarına dokunmayınız.  
**DA** Hold fingere væk fra åbningen til skæreværket  
**CS** Nesahejte do vstupní šterbiny a nedotýkejte se řezacího mechanismu!  
**PT** Não mexer dentro da abertura de alimentação da cabeça de corte!  
**EL** ΜΗΝ ΑΓΓΙΖΕΤΕ ΤΟΥΣ ΚΥΛΙΝΔΡΟΥΣ ΚΟΠΗΣ.  
**SL** Ne vtikajte prstov v odprtino rezalne glave  
**SK** Nezasahujte rukami do priestoru medzi nožmi v rezacej hlave!  
**ET** Ärge pange kätt lõikepea sõõduavasse!  
**ZH** 机器操作时，切勿接触刀头入口！  
**AR** لا يجب الوصول أبداً إلى فتحة التغذية الخاصة برأس القطع.



- Sicherheitshinweise • Safety precautions •
- Consignes de sécurité • Veiligheidsvoorschriften •
- Misura di Sicurezza • Normas de Seguridad •
- Säkerhetsföreskrifter • Turvallisuusohjeita • Sikkerhedsforskriftene •
- Srodki bezpieczeñstwa • Меры предосторожности •

IDEAL 2445 • IDEAL 2465



**DE** Vorsicht bei langen Haaren!  
**EN** Long hair can become entangled in cutting head!  
**FR** Attention aux cheveux longs !  
**NL** Pas op met lang haar!  
**IT** Capelli lunghi possono entrare nella testa di taglio!  
**ES** Tener cuidado con el cabello largo puede enredarse en el cabezal de corte!

**SV** Undvik långt hår i närheten av skärverket!  
**FI** Varokaa pitkien hiusten joutumista teräpakkaan !  
**NO** Vær forsiktig med langt hår i nærheten av skjæreverket!  
**PL** Uwaga na długie włosy!  
**RU** Избегайте попадания длинных волос в механизм аппарата!

**HU** Vigyázzon a hosszú hajra!  
**TR** Uzun saçlara dikkat. Kesici kafalar tarafından içeri çekilebilir.

**DA** Undgå langt hår i nærheden af skæreværket  
**CS** Dlouhé vlasy mohou být zachyceny a vtaženy do řezacího mechanismu!

**PT** O cabelo comprido pode ficar preso na cabeça de corte!  
**EL** ΚΡΑΤΕΙΣΤΕ ΜΑΚΡΙΑ ΑΠΟ ΤΗΝ ΕΙΣΟΔΟ ΤΡΟΦΟΔΟΣΙΑΣ.

**SL** Pazite da dolgi lasje ne pridejo med rezalne nože!  
**SK** Dajte pozor, aby sa do rezacej hlavy nedostali dlhé vlasy !

**ET** Pikad juuksed võivad lõikepeasse kinni jääda!

**ZH** 切勿让长头发接近刀头!

**AR** يجب الحذر من أن الماكينة قد تلتقط الشعر الطويل.



**DE** Vorsicht bei Krawatten und langen Kleidungsstücken!  
**EN** Take care of ties and other loose pieces of clothing!  
**FR** Attention au port de cravates et autres vêtements flottants !  
**NL** Let op met stropdassen en andere losse kledingdelen!  
**IT** Attenzione alle cravatte e altre parti sporgenti di stoffa!  
**ES** Tener cuidado con las corbatas y todo tipo de prendas sueltas!

**SV** Var aktsam med slipsar och andra lösa delar av klädsen!  
**FI** Varokaa solmiotanne ja muita pitkiä vaatekappaleitanne !

**NO** Vær forsiktig med slips og løse klesplagg!  
**PL** Uważać na krawaty i inne luźne części garderoby!  
**RU** Остерегайтесь попадания галстука и других частей одежды!

**HU** Vigyázzon a nyakkendőre és a logó ruházatra!  
**TR** Lütfen Gravatt ve uzun giysi uzantılarına dikkat ediniz.

**DA** Undgå løse eller hængene klæder inærheden af skæreværket

**CS** Pozor na kravaty a volné součásti oděvu!  
**PT** Cuidado com as gravatas ou outro tipo de roupa solta!

**EL** ΓΡΑΒΑΤΕΣ, ΚΡΕΜΑΣΤΑ ΡΟΥΧΑ ΚΑΙ ΚΟΣΜΗΜΑΤΑ.  
**SL** Pazite na kravato ali druge dele obleke, da ne pridejo med rezalne nože!

**SK** Dajte pozor, aby sa do rezacej hlavy nedostali kravaty resp. dlhé visiace predmety !

**ET** Olge ettevaatlik lipsude ja muude lahtiste riidesemetega!

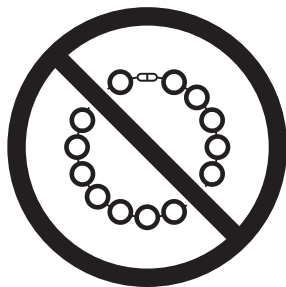
**ZH** 小心领带和其它宽松衣物!

**AR** ينبغي توخي منتهى الحذر عند وجود أربطة العنق أو غيرها من قطع الملابس المتدلية.



- Sicherheitshinweise • Safety precautions •
- Consignes de sécurité • Veiligheidsvoorschriften •
- Misure di Sicurezza • Normas de Seguridad •
- Säkerhetsföreskrifter • Turvallisuusohjeita • Sikkerhetsforskriftene •
- Środki bezpieczeństwa • Меры предосторожности •

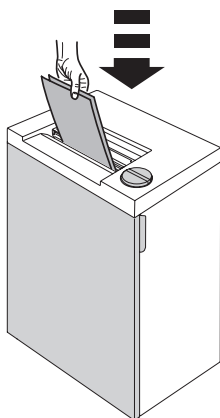
# IDEAL



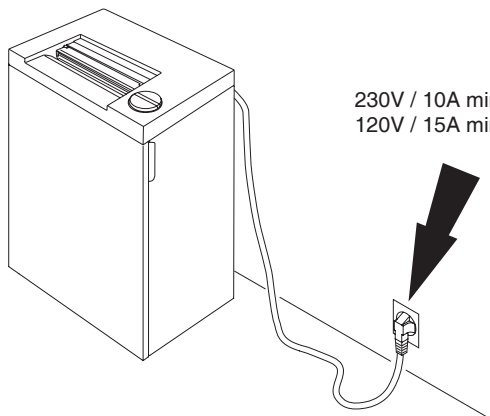
- DE** Vorsicht bei Schmuck!
- EN** Be careful of loose jewellery!
- FR** Attention au port de bijoux !
- NL** Let op met halskettingen en andere juwelen!
- IT** Attenzione ai gioielli!
- ES** Tener cuidado con las joyas!
- SV** Var aktsam med löst hängande smycken!
- FI** Varokaa korujen joutumista teräpakkaan!
- NO** Vær forsiktig med løsthengende smykker!
- PL** Ostrożnie z biżuterią!
- RU** Будьте осторожны с длинными свисающими украшениями!
- HU** Vigyázzon az ékszerekkel!
- TR** Mücevherlerinizin uzun parçalarına dikkat ediniz.
- DA** Undgå løse smykker i nærheden af skæreværket
- CS** Pozor na volné šperky!
- PT** Cuidado com os colares!
- EL** ΚΙΝΔΥΝΟΣ ΤΡΑΥΜΑΤΙΣΜΟΥ.
- SL** Pazite da nakit ne pade med rezalne nože!
- SK** Dajte pozor, aby sa dorezacej hlavy nedostali retiazky a podobné visiace predmety !
- ET** Olge ettevaatlik liikuvate eheteaga!
- ZH** 注意所佩带饰物!
- AR** ينبغي توخي منتهى الحذر عند وجود سلاسل المجوهرات المتدلية و غيرها .

**IDEAL 2445 • IDEAL 2465**

---

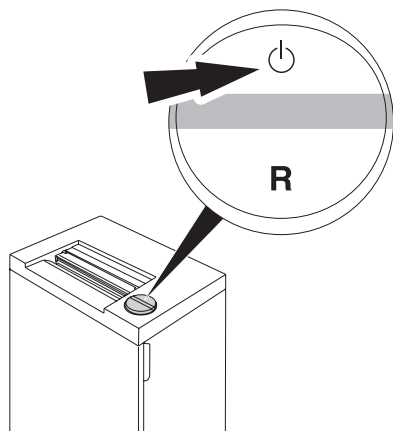




Pri práci so skartovačom musia byť dvere skrinky zatvorené.



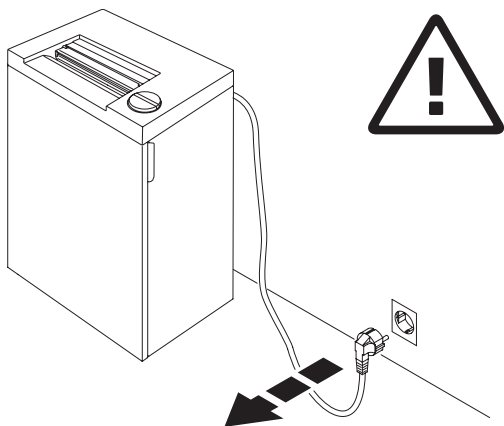
Zabezpečte voľný prístup k elektrickej zásuvke.

230V / 10A min.  
120V / 15A min.

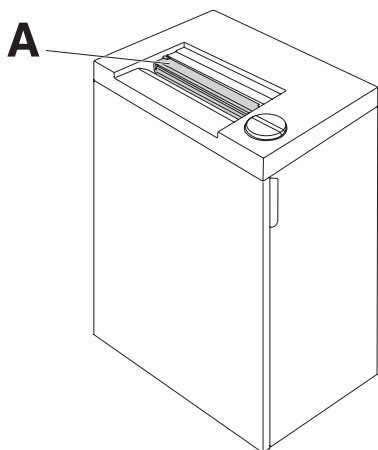


Stroj sa vypne po 30 minútach nečinnosti.  
Stroj je možné kedykoľvek vypnúť podržaním tlačidla  na dve sekundy. Zelené svetlo  sa vypne. Vypnutý stroj má nulový odber energie. Počas tých 30 minút má skartovač nasledovný odber energie:  
**IDEAL 2445 1,815 Wh**  
**IDEAL 2465 1,815 Wh**

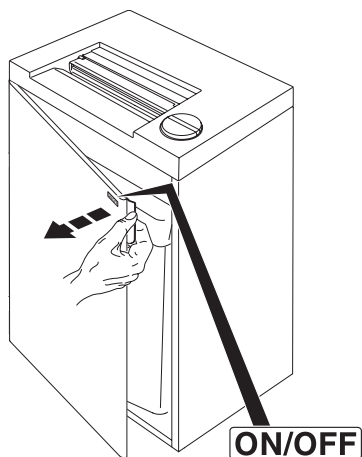
**IDEAL 2445 • IDEAL 2465**



Predtým než začnete čistiť stroj vypnite ho zo zdroja elektrickej energie!  
**Na skartovači nevykonávajte žiadne opravy !** (pozri s. 27).

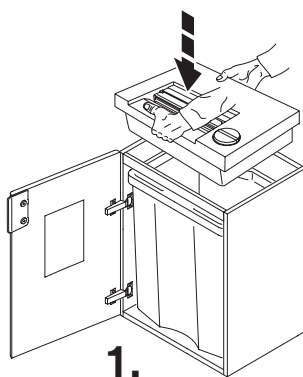


Nepracujte so strojom bez bezpečnostnej záklopky (A).

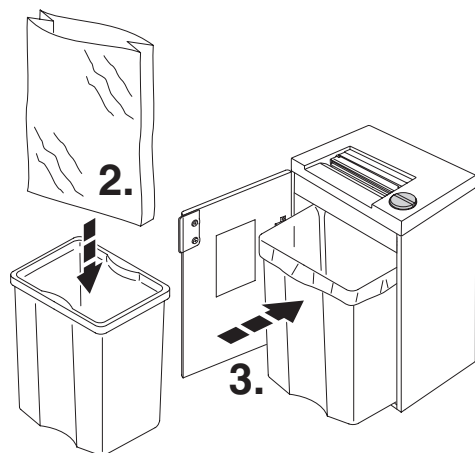


ON/OFF → rýchle zastavenie → Otvorte dvere !

IDEAL 2445 • IDEAL 2465

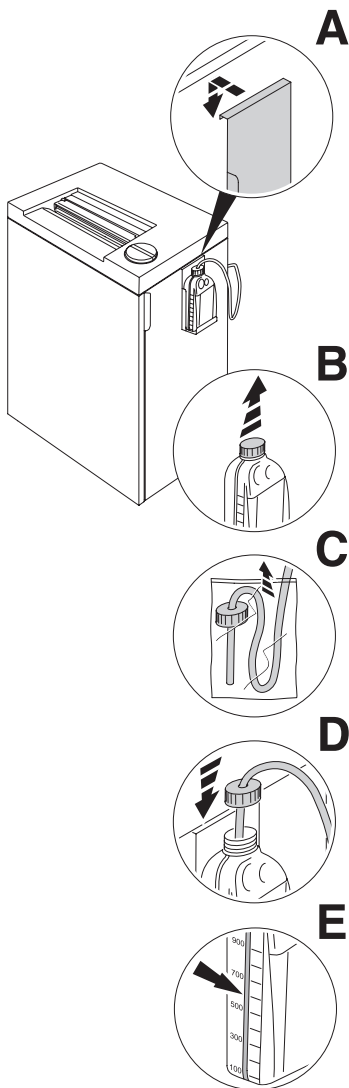


Odprite vrata in postavite rezalnik na omarico (Glej sliko na levi). **Pazite na prste.** **Nevarnost poškodbe.** Rozložte priložené plastové vreče a zasuňte ho do vodiacích líšt.





## IDEAL 2445 Oil, IDEAL 2465 Oil

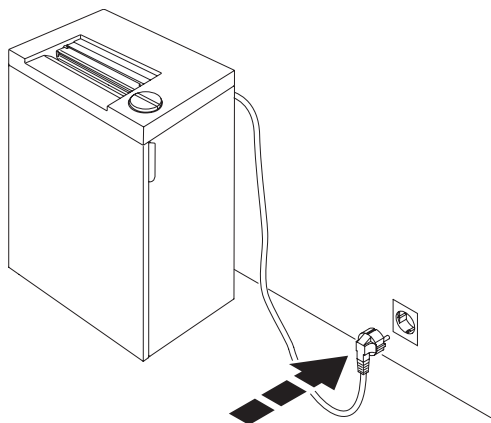


### Inštalácia olejníčky: (Len IDEAL IDEAL 2445 Oil, IDEAL 2465 Oil).

- vyberte držiak olejníčky zo skrinky a zaveste ho na bok skrinky (A).
- Odstráňte viečko z olejníčky (B)
- Odstráňte plastové vrecúško z olejovej hadičky (C)
- Vložte hadičku do olejníčky a otvorte ju (D)
- Fľaša na olej má indikátor plnenia (E)

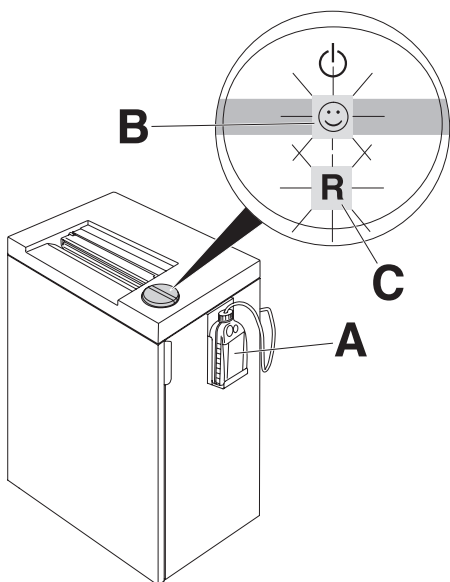
**IDEAL 2445 • IDEAL 2465**

---




Zatvorte dvere. Zasuňte sieťovú šnúru do stenovej zásuvky.

## IDEAL 2445 Oil, IDEAL 2465 Oil



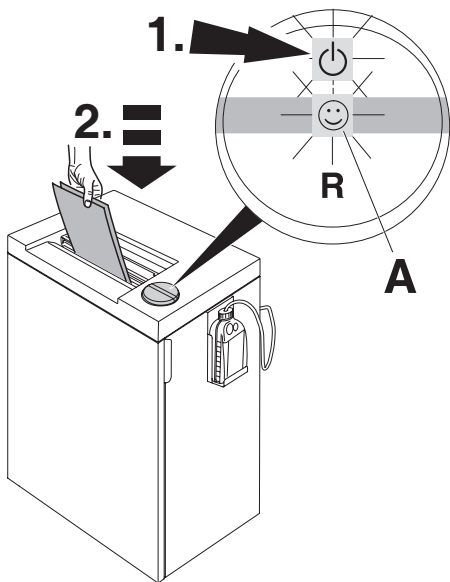
**Pri prvom uvedení do prevádzky, a keď je zásobník oleja bol zmenený (A):**



- Stlačte spínač  : zelené svetlo svetla, stroj pripravený na použitie.
- Na Kľúčový spínač "R", kým Smiley ☺ (B) svieti nepretržite. (Rezacie valce sú automaticky olejom).

**Blikajúca LED "R" (C):**

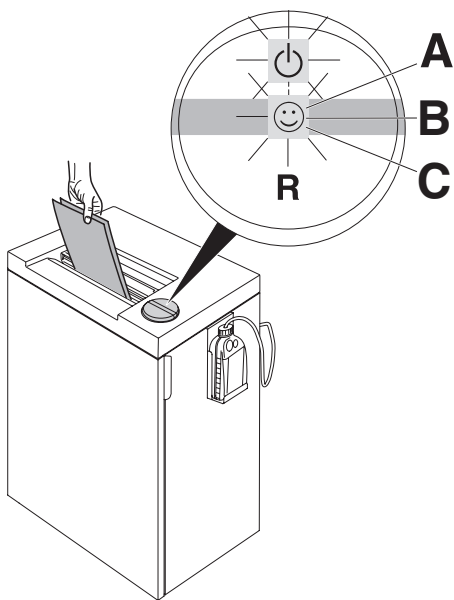
- Olej nádrž prázdna, začne blikať "R" opakovane krátko.

## IDEAL 2445 • IDEAL 2465



Stlačte viacfunkčný prepínač  (1.): svieti zelená dióda, stroj je teraz pripravený na prevádzku. Automaticky sa spustí, keď sa do skartovacej štrbiny vloží papier. Ak sa v priebehu 1 hodiny nevloží do skartovacej hlavy papier, stroj sa automaticky vypne. Zelená kontrolná dióda  prestane svietiť.

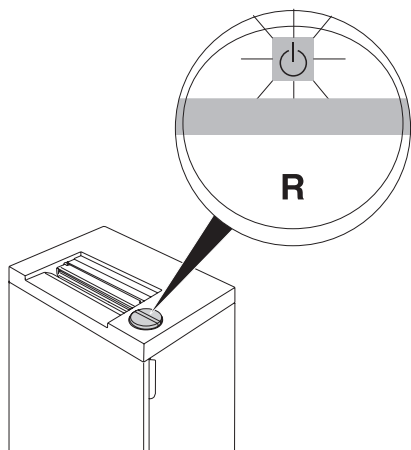
**Poznámka : Všetky stroje majú displej ECC (elektronická kontrola kapacity), ktorá indikuje zaťaženie prístroja (A).**





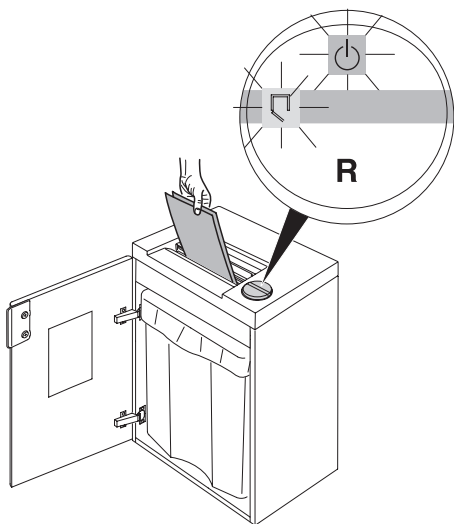
**Smiley LED svieti na zeleno (A)**  
Nižšia až stredná využitie kapacity  
**Smiley LED bliká zeleno (B)**  
Mid vysoké využitie kapacít  
**Odozva na preťaženie:**  
LED zhasne smajlík (C) a  
automatickej aktivácii cúvaní.

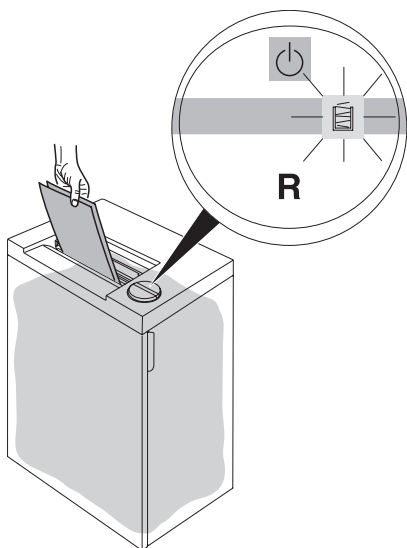
**IDEAL 2445 • IDEAL 2465**

Ak sa nevloží žiadny ďalší papier, stroj sa automaticky zastaví.

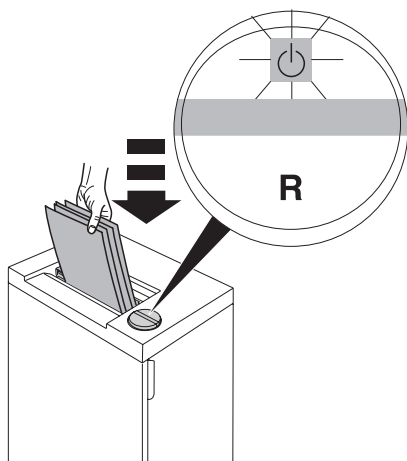


Stroj sa automaticky zastaví, keď sa otvoria dvere.  
Striedavo blikajú symboly  a .



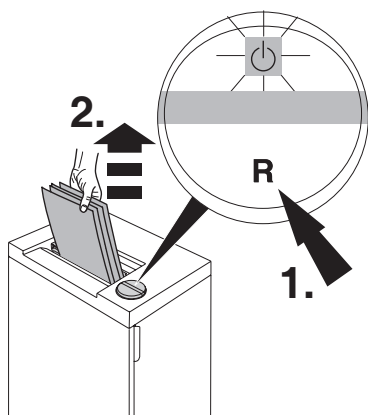


Stroj sa automaticky zastaví, keď je plastové vrece plné. Vyprázdnite vrece po zasvetení indikátora "bag full - plné vrece" (viď s. 12).



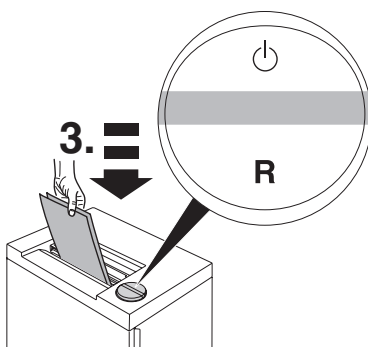
Stroj sa automaticky zastaví, ak sa do skartovacieho otvoru vloží príliš veľa papiera. Automaticky sa spustí spätný chod. (Bliká symbol "ON/OFF" (zapnuté/vypnuté) ⏻).

IDEAL 2445 • IDEAL 2465



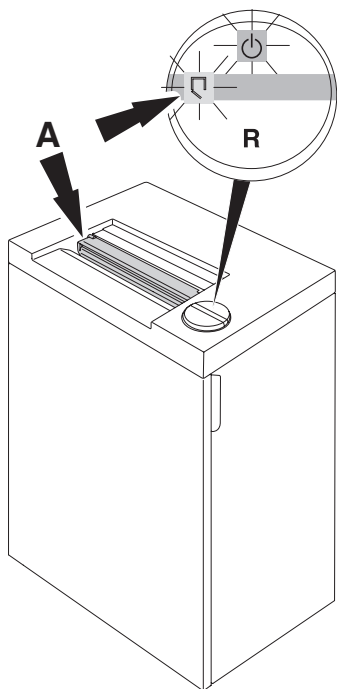
**Ak je potrebné:**




Stlačte viacfunkčný prepínač "R" a odstráňte papier. (Stroj krátko ešte beží v spätnom režime a ak je to potrebné, tak tento krok opakujte niekoľkokrát).



Menej papiera von.



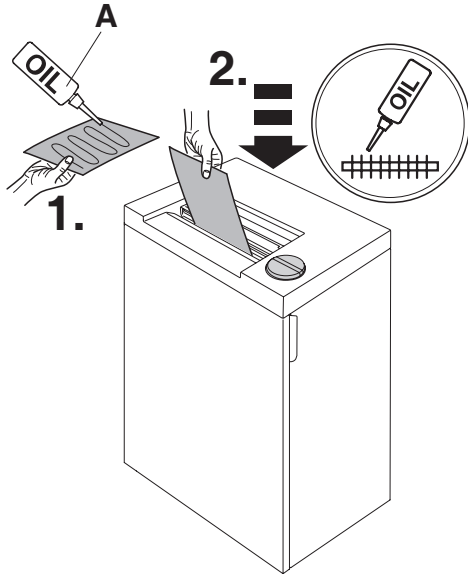


Stroj sa automaticky zastaví ak je otvorený bezpečnostný kryt (A). Striedavo blikajú symboly  a . Zavrite bezpečnostný kryt a stlačte viacfunkčný prepínač , papier sa zoskartuje. Pre zoskartovanie zvyškov papiera po upchatí stroja, stroj beží krátku chvíľu s otvoreným bezpečnostným krytom. Ak je to potrebné opakujte tento krok niekoľkokrát za sebou "R".

**IDEAL 2445 • IDEAL 2665**

**Streifenschnitt/Straight cut/  
Coupe fibres**

No. 9000 611



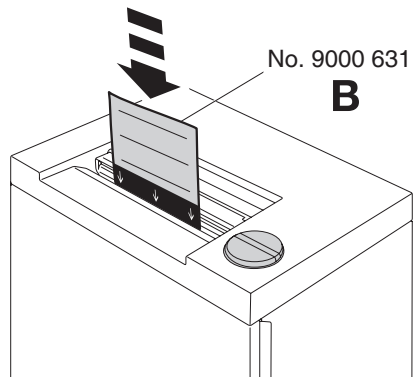
Ak sa zníži kapacita skartovaca alebo pred vyprázdnením koša, naolejujte mechanizmus skartovaca (pozri obrázok).

Pri prúžkovom stroji použite olejnicu (A)

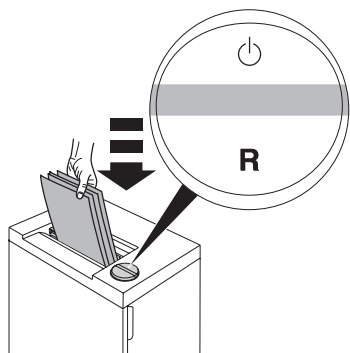
Pri casticovom stroji použite olejnicu alebo olejový papier (B)

Objednávkové číslo pozri na strane 28.

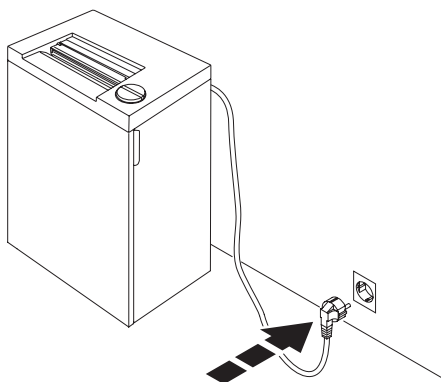
**Partikelschnitt/Particle cut/Coupe croisée**



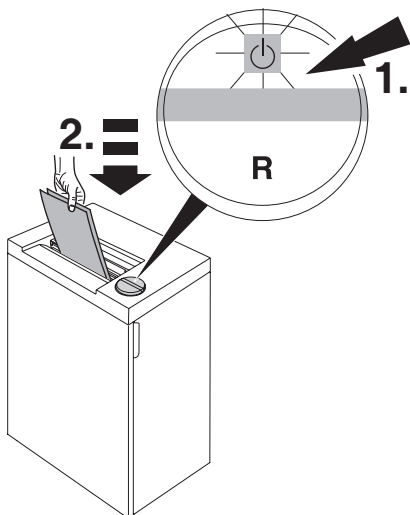
## Stroj nenašartuje



## Je stroj zapojený v sieti?

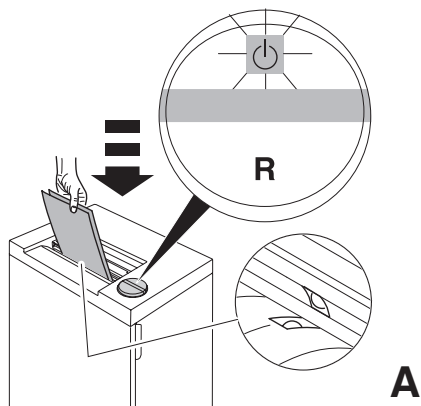


## Je stlačený viacfunkčný prepínač ⏻ ? Svieti zelená dióda (1.). Vložte papier (2.).

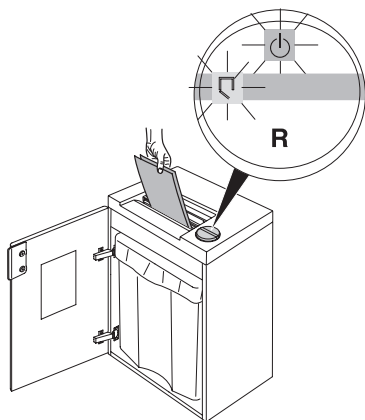


IDEAL 2445 • IDEAL 2465

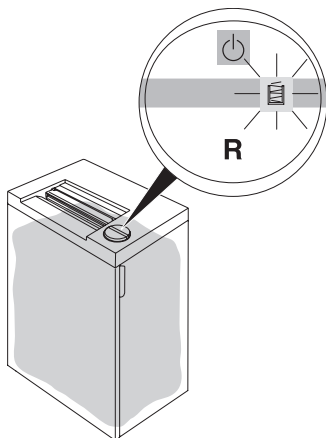
Vkladate papier do stredu skartovacieho otvoru? (fotobunka) (A)

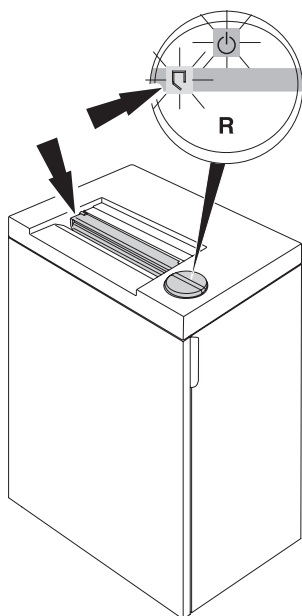


Nie sú otvorené dvere?

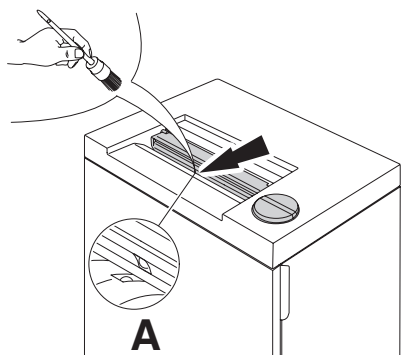


Nie je plné plastové vreco?



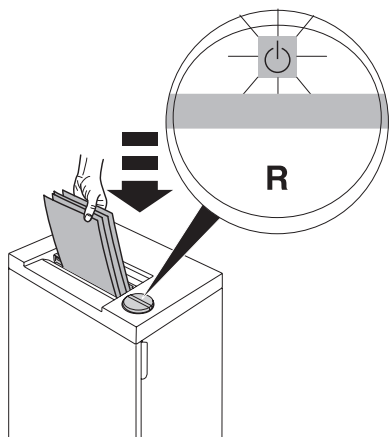


Nie je otvorená bezpečnostná  
zátkovka?





**Stroj sa nezastaví**  
Odpojte stroj zo zdroja elektrickej energie.  
Vyčistite kefkou fotobunku (A)

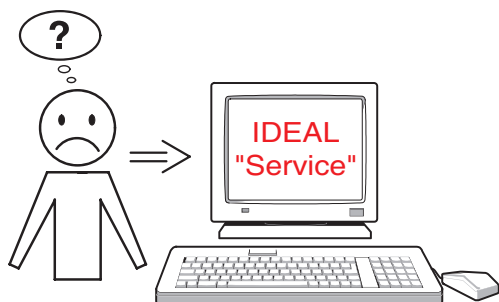
IDEAL 2445 • IDEAL 2465



**Stroj sa zastaví.**

Ochrana proti preťaženiu. **Nechajte stroj vychladnúť.**

- Striedavo svietia symboly  a "R".
- Symbol  svieti na zeleno, stroj je pripravený na prevádzku.



Za kakršnokoli nejasnost ali problem ki ga ne morete sami rešiti se obrnite na servisno ekipo:

- [www.ideal.de](http://www.ideal.de) → "Service"  
[service@krug-priester.com](mailto:service@krug-priester.com)

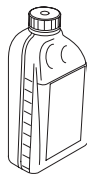
**Doporučené príslušenstvo**



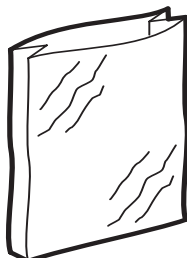
**IDEAL 2445, IDEAL 2465**  
Špeciálny ekologický olej.  
**No. 9000 611**



**IDEAL 2445 CC/MC/SMC,  
IDEAL 2465 CC**  
Olejový papier (18 listov)  
**No. 9000 631**



**IDEAL 2445 - Oil, IDEAL 2465 - Oil**  
Špeciálny ekologický olej (5 x 1 liter).  
**No. 9000 621**



Plastové vrecia (50 ks)  
**No. 9000 403**





Neskartujte kancelárske spinky na modeloch  
IDEAL 2445 MC, IDEAL 2445 SMC!

Neskartujte CD/DVD nosiče v skartovac'i  
IDEAL 2445!

Pre ničenie nosičov CD/DVD je vhodný model  
IDEAL 2465 4 mm.

**Nezabudnite olejovať'.**

IDEAL 2445 • IDEAL 2465



I.T.E. Listed 802 D

Tento model schválili nezávislé bezpečnostné laboratória a je v zhode s EC predpismi 2014/35/EG, 2014/30/EG.

**Informácia o hladine hluku:**

Hladina hluku v pracovnom mieste je menej ako povolená úroveň podľa normy ISO 7779 (menej ako 70dB (A)) ( $L_{PA}$ ). Presná hladina v prevádzke naprázdno,  $L_{PA}$  a  $L_{WAd}$  (garantovaná hladina hluku podľa klasifikácie A) pozri s. 30.

Obmeny sú bez upozornenia.

Presné technické informácie nájdete na etikete na stroji.

Pre uznanie záruky musí mať stroj stále svoju etiketu. Obmeny sú bez upozornenia.

		$L_{pA}$ [dB]A	$L_{WAd}$ [dB]A
2445	4 mm	54	62,8
2445 CC	4x40 mm	54	63,9
2445 CC	2x15 mm	54	62,8
2445 MC	0,8x12 mm	54	64,8
2445 SMC	0,8x5 mm	54	61,5
2465	4 mm	54	64,2
2465 CC	4x40 mm	54	60,7
2465 CC	2x15 mm	54	62,5



Spoločnosť Krug + Priester má certifikovaný systém riadenia kvality podľa DIN EN ISO 9001:2008 a certifikovaný systém ochrany životného prostredia podľa DIN ISO 14001:2009.

**IDEAL 2445 • IDEAL 2465**

---



Nefunkčný stroj zlikvidujte ako elektrické zariadenie podľa príslušných právnych predpisov. Obal produktu je recyklovateľný, zlikvidujte ho ekologicky v príslušnej zberni odpadu.  
Separujte zoskartovaný odpad podľa materiálu.

**DE EG-KONFORMITÄTSERKLÄRUNG**  
**EN EC-declaration of conformity**  
**FR Déclaration de conformité CE**  
**SK Vyhlásenie zhody EC**

- Hiermit erklären wir, daß die Bauart von
- Herewith we declare that
- Par la présente, nous déclarons que
- Tu vyhlasujeme že

**2445; 2445 CC; 2445 MC; 2445 SMC**  
**2465; 2465 CC;**

**GS- IDENT. Nr.**  
**ID Nr. 11244501**  
**ID Nr. 11246501**

**UL-IDENT. Nr.**  
**ID Nr. 10244501**  
**ID Nr. 10246501**

- **folgenden einschlägigen Bestimmungen entspricht**
- complies with the following provisions applying to it
- sont conformes aux dispositions pertinentes suivantes
- sú v zhode s nasledujúcimi použitými normami

#### **2014/30/EU:**

EMV Richtlinie, EMV Electromagnetic compatibility directive,  
EMV directives compatibilité électromagnétique, EMV smernica o elektromagnetickej kompatibilite.

#### **2014/35/EU**

Niederspannungsrichtlinie, Low voltage directive, Directives basse tension,  
Smernica o nízkom napätí.

#### **2011/65/EU**

RoHS Richtlinie, RoHS directive, RoHS directives, RoHS direktiv.

#### **- Angewendete harmonisierte Normen insbesondere**

- Applied harmonised standards in particular
- Normes harmonisées utilisées, notamment
- sú aplikované harmonizované normy, hlavne

**IEC 60950-1; IEC 61000-3-2; IEC 61000-3-3;**  
**EN 60950-1; EN 55014-1; EN 55014-2; EN 61000-3-2; EN 61000-3-3;**  
**EN ISO 12100; EN ISO 13857; EN ISO 7779**

01.03.2015  
Datum

Bevollmächtigter für technische Dokumentation  
Authorized representative for technical documentation  
Représentant autorisé pour la documentation technique.  
Autorizovaný zástupca pre technickú dokumentáciu



- Geschäftsführer -

Krug + Priester GmbH u. Co KG  
Simon-Schweitzer-Str. 34  
D-72336 Balingen (Germany)

poznámky:

poznámky:

• Skartovače •



• Rezačky na papier •





**IDEAL 2445**  
**IDEAL 2445 CC**  
**IDEAL 2445 MC**  
**IDEAL 2445 SMC**

**IDEAL 2465**  
**IDEAL 2465 CC**



**IDEAL 2445 • IDEAL 2465**

---

Krug & Priester GmbH & Co. KG, Balingen, jamči dobavljivost rezervnih delov za ta uničevalnik dokumentov vsaj 15 let od dneva proizvodnje.

Za varnostno stopnjo P-1 do P-5 (glede na DIN 66399) Krug & Priester zagotavlja doživljensko garancijo pri pogoju normale uporabe za vsakršni zlom na rezilnih gredeh (več na strani 3).

Za varnostno stopnjo P-6 in P-7 (glede na DIN 66399) Krug & Priester zagotavlja dvoletno garancijo pri pogoju normale uporabe za vsakršni zlom na rezilnih gredeh.

### **Normální použití/využití skartovače**

1. Uničevalnik papirja je namenjen za uničevanje papirnih dokumentov.
2. Rezilne gredi so odporne tudi za uničevanje manjših sponk.

To ne velja za uničevalce z velikostjo razreza delcev 0,8 x 12 mm ali manj.  
Predno v napravo vstavite dokumente za uničenje, odstranite vse sponke za papir in sponke za spenjač.

3. Odvisno od velikosti razreza je pogojen razrez oz. možnost uničevanja mini CD-jev, DVD-jev, kreditnih kartic in osebnih kartičnih dokumentov. Če želite izvedeti ali je vaš uničevalec sposoben uničenja te vrste medijev, vas prosimo, da to predhodno preverite na [www.ideal.de](http://www.ideal.de)

- Sicherheitshinweise • Safety precautions •
- Consignes de sécurité • Veiligheidsvoorschriften •
- Misure di Sicurezza • Normas de Seguridad •
- Säkerhetsföreskrifter • Turvallisuusohjeita • Sikkerhetsforskriftene •
- Środki bezpieczeństwa • Меры предосторожности •

## IDEAL 2445 • IDEAL 2465



- DE** Bitte lesen Sie vor Inbetriebnahme der Maschine unbedingt diese Betriebsanleitung und beachten Sie die Sicherheitshinweise. Die Betriebsanleitung muss jederzeit verfügbar sein.
- EN** Please read these operating instructions before putting the machine into operation and observe the safety precautions. The operating instructions must always be available.
- FR** Nous vous prions de lire attentivement le mode d'emploi avant d'utiliser la machine, et attirons votre attention sur les consignes de sécurité. Les instructions d'utilisation et les consignes de sécurité doivent toujours être disponibles.
- NL** Leest u voor de ingebruik name van het apparaat a.u.b. deze gebruiksaanwijzing goed door en neemt u de veiligheidsinstructies n acht. De gebruiksaanwijzing en de veiligheids-voorschriften moeten altijd binnen handbereik zijn.
- IT** Per favore legga questo manuale di istruzione prima di mettere in funzione il distruggidocumenti e osservi le regole di sicurezza. Le istruzioni d'uso devono essere sempre disponibili.
- ES** Le recomendamos lea las instrucciones antes de poner en funcionamiento esta máquina y cumpla las normas de seguridad. Las instrucciones de servicio y seguridad deben estar siempre disponibles.
- SV** Läs igenom denna bruksanvisning innan ni startar maskinen. Var noga med säkerhetsföreskrifterna. Instruktionsmanualen måste alltid finnas tillgänglig.
- FI** Lue nämä käyttö-ohjeet läpi ennenkuin käynnistät laitteen ! Noudata turvaohjeita. Käyttöohjeiden on oltava aina saatavilla.
- NO** Lees gjennom denne bruksanvisningen før De tar i bruk maskinen Vær oppmerksom på sikkerhetsforskriftene. Operatørmmanualen må alltid være tilgjengelig.
- PL** Proszę uważnie przeczytać instrukcję obsługi przed uruchomieniem urządzenia i stosować się do przepisów bezpieczeństwa. Instrukcje obsługi muszą być zawsze dostępne.
- RU** Пожалуйста, прочитайте инструкцию по эксплуатации перед установкой аппарата, соблюдайте технику безопасности. Инструкция по эксплуатации должна находиться в доступном для пользователя месте.
- HU** A gép üzembe helyezése előtt figyelmesen olvassa el a kezelési utasítást és tartsa be a biztonsági előírásokat. A kezelési utasításnak mindig elérhetőnek kell lennie.
- TR** Lütfen makineyi çalıştırmadan önce bu kullanma talimatlarını dikkatli bir şekilde okuyunuz ve belirtilen güvenlik önlemlerine uyunuz. Kullanma Talimatları her zaman kullanıma hazır olmalıdır.
- DA** Før installation af maskinen bedes De venligst læse brugervejledningen og være opmærksom på sikkerhedsanvisningerne. Brugervejledningen skal altid være tilgængelig.
- CS** Prosím přečtěte si instrukce k obsluze a dodržujte bezpečnostní upozornění. Návod k obsluze musí být vždy dostupný.
- PT** Por favor leiam o manual de instruções antes de colocar a máquina em operação e vejam as precauções de segurança. As instruções de operação deverão estar sempre disponíveis.
- EL** ΠΑΡΑΚΑΛΩ ΔΙΑΒΑΣΤΕ ΤΙΣ ΟΔΗΓΙΕΣ ΧΡΗΣΕΩΣ ΚΑΙ ΤΙΣ ΠΡΟΦΥΛΑΞΕΙΣ ΑΣΦΑΛΕΙΑΣ ΠΡΙΝ ΒΑΛΕΤΕ ΤΟ ΜΗΧΑΝΗΜΑ ΣΕ ΛΕΙΤΟΥΡΓΙΑ. ΟΙ ΟΔΗΓΙΕΣ ΧΡΗΣΗΣ ΠΡΕΠΕΙ ΝΑ ΕΙΝΑΙ ΠΑΝΤΑ ΔΙΑΘΕΣΙΜΕΣ.
- SL** Prosim preberite navodila za uporabo ter upoštevajte varnostna opozorila preden zaženete napravo. Navodila naj bodo vedno pri roki.
- SK** Starostlivo si preštudujte tento návod na obsluhu pred uvedením stroja do prevádzky a najmä bezpečnostné predpisy. Držte tento návod na obsluhu na dostupnom mieste.
- ET** Palun lugege enne masina käivitamist käesolevat kasutusjuhendit ning järgige ohutusnõudeid. Kasutusjuhend peab alati käepärast olema.
- ZH** 使用機器前，請閱讀此操作指引，並留意安全守則  
操作手冊必須是經常可用的。
- AR** والامان، الوقاية تعليمات ملاحظة نرجو كما الماكينة بتشغيل البدء قبل التشغيل تعليمات قراءة نرجو لا بد من وجود تعليمات التشغيل دائما



- DE** Keine Bedienung durch Kinder!  
**EN** Children must not operate the machine!  
**FR** Pas d'utilisation par un enfant!  
**NL** Geen bediening door kinderen!  
**IT** Non lasciare utilizzare il tagliacarte a bambini!  
**ES** No dejar que la utilicen los niños!  
**SV** Installera maskinen utom räckhåll för barn!  
**FI** Asentakaa laite lasten ulottumattomiin!  
**NO** Installer maskinen utenfor rekkevidde for barn!  
**PL** Dzieciom nie wolno obsługiwać urządzenia!  
**RU** Не допускайте детей к пользованию аппаратом!  
**HU** Gyerekek a gépet nem kezelhetik  
**TR** Makinayı Çocuklar Kullanmamalıdır.  
**DA** Må kun betjenes af voksne  
**CS** Stroj nesmí být obsluhován dětmi!  
**PT** As crianças não devem trabalhar com a máquina!  
**EL** ΑΠΑΓΟΡΕΥΕΤΑΙ Η ΧΡΗΣΗ ΑΠΟ ΠΑΙΔΙΑ.  
**SL** Otroci ne smejo uporabljati naprave  
**SK** So strojom nesmú pracovať deti!  
**ET** Lapsed ei tohi masinat kasutada!  
**ZH** 勿让儿童使用机器!  
**AR** يجب علي الأطفال عدم تشغيل الماكينة.



- DE** Nicht in das Schneidwerk greifen!  
**EN** Do not reach into the feed-opening of the cutting head!  
**FR** Ne pas introduire les mains dans le bloc de coupe!  
**NL** Blijf buiten het bereik van de invoeropening!  
**IT** Non toccare il meccanismo di taglio (apertura di alimentazione)!  
**ES** No introducir la mano en la abertura de alimentación del cabezal de corte!  
**SV** Använd inte fingrarna i öppningen till skärverket!  
**FI** Älkää työntäkö sormia teräpakkaan!  
**NO** Bruk ikke fingrene i åpningen til skjæreverket!  
**PL** Nie wkładać rąk pomiędzy głowicę tnącą!  
**RU** Не допускайте попадания рук в приемное отверстие режущей головки!  
**HU** Ne nyúljon a vágószerkezetbe!  
**TR** Lütfen kesici kafaların çekme sürme ağızlarına dokunmayınız.  
**DA** Hold fingere væk fra åbningen til skæreværket  
**CS** Nesahejte do vstupní šterbiny a nedotýkejte se řezacího mechanismu!  
**PT** Não mexer dentro da abertura de alimentação da cabeça de corte!  
**EL** ΜΗΝ ΑΓΓΙΖΕΤΕ ΤΟΥΣ ΚΥΛΙΝΔΡΟΥΣ ΚΟΠΗΣ.  
**SL** Ne vtikajte prstov v odprtino rezalne glave  
**SK** Nezasahujte rukami do priestoru medzi nožmi v rezacej hlave!  
**ET** Ärge pange kätt lõikepea sõõduavasse!  
**ZH** 机器操作时，切勿接触刀头入口！  
**AR** لا يجب الوصول أبداً إلى فتحة التغذية الخاصة برأس القطع.



- Sicherheitshinweise • Safety precautions •
- Consignes de sécurité • Veiligheidsvoorschriften •
- Misura di Sicurezza • Normas de Seguridad •
- Säkerhetsföreskrifter • Turvallisuusohjeita • Sikkerhedsforskriftene •
- Srodki bezpieczeñstwa • Меры предосторожности •

IDEAL 2445 • IDEAL 2465



**DE** Vorsicht bei langen Haaren!  
**EN** Long hair can become entangled in cutting head!  
**FR** Attention aux cheveux longs !  
**NL** Pas op met lang haar!  
**IT** Capelli lunghi possono entrare nella testa di taglio!  
**ES** Tener cuidado con el cabello largo puede enredarse en el cabezal de corte!

**SV** Undvik långt hår i närheten av skärverket!  
**FI** Varokaa pitkien hiusten joutumista teräpakkaan !  
**NO** Vær forsiktig med langt hår i nærheten av skjæreverket!  
**PL** Uwaga na długie włosy!  
**RU** Избегайте попадания длинных волос в механизм аппарата!

**HU** Vigyázzon a hosszú hajra!  
**TR** Uzun saçlara dikkat. Kesici kafalar tarafından içeri çekilebilir.

**DA** Undgå langt hår i nærheden af skæreværket  
**CS** Dlouhé vlasy mohou být zachyceny a vtaženy do řezacího mechanismu!

**PT** O cabelo comprido pode ficar preso na cabeça de corte!  
**EL** ΚΡΑΤΕΙΣΤΕ ΜΑΚΡΙΑ ΑΠΟ ΤΗΝ ΕΙΣΟΔΟ ΤΡΟΦΟΔΟΣΙΑΣ.

**SL** Pazite da dolgi lasje ne pridejo med rezalne nože!  
**SK** Dajte pozor, aby sa do rezacej hlavy nedostali dlhé vlasy !

**ET** Pikad juuksed võivad lõikepeasse kinni jääda!

**ZH** 切勿让长头发接近刀头!

**AR** يجب الحذر من أن الماكينة قد تلتقط الشعر الطويل.



**DE** Vorsicht bei Krawatten und langen Kleidungsstücken!  
**EN** Take care of ties and other loose pieces of clothing!  
**FR** Attention au port de cravates et autres vêtements flottants !  
**NL** Let op met stropdassen en andere losse kledingdelen!  
**IT** Attenzione alle cravatte e altre parti sporgenti di stoffa!  
**ES** Tener cuidado con las corbatas y todo tipo de prendas sueltas!

**SV** Var aktsam med slipsar och andra lösa delar av klädsen!  
**FI** Varokaa solmiotanne ja muita pitkiä vaatekappaleitanne !

**NO** Vær forsiktig med slips og løse klesplagg!  
**PL** Uważać na krawaty i inne luźne części garderoby!  
**RU** Остерегайтесь попадания галстука и других частей одежды!

**HU** Vigyázzon a nyakkendőre és a logó ruházatra!  
**TR** Lütfen Gravatt ve uzun giysi uzantılarına dikkat ediniz.

**DA** Undgå løse eller hængene klæder inærheden af skæreværket  
**CS** Pozor na kravaty a volné součásti oděvu!  
**PT** Cuidado com as gravatas ou outro tipo de roupa solta!

**EL** ΓΡΑΒΑΤΕΣ, ΚΡΕΜΑΣΤΑ ΡΟΥΧΑ ΚΑΙ ΚΟΣΜΗΜΑΤΑ.  
**SL** Pazite na kravato ali druge dele obleke, da ne pridejo med rezalne nože!  
**SK** Dajte pozor, aby sa do rezacej hlavy nedostali kravaty resp. dlhé visiace predmety !

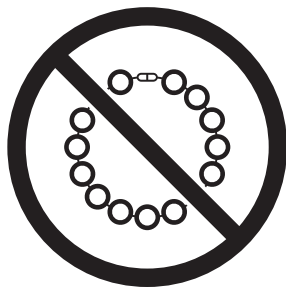
**ET** Olge ettevaatlik lipsude ja muude lahtiste riidesemetega!  
**ZH** 小心领带和其它宽松衣物!

**AR** ينبغي توخي منتهى الحذر عند وجود أربطة العنق أو غيرها من قطع الملابس المتدلية.



- Sicherheitshinweise • Safety precautions •
- Consignes de sécurité • Veiligheidsvoorschriften •
- Misure di Sicurezza • Normas de Seguridad •
- Säkerhetsföreskrifter • Turvallisuusohjeita • Sikkerhetsforskriftene •
- Środki bezpieczeństwa • Меры предосторожности •

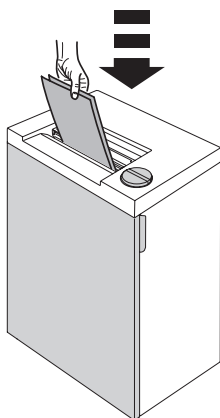
# IDEAL



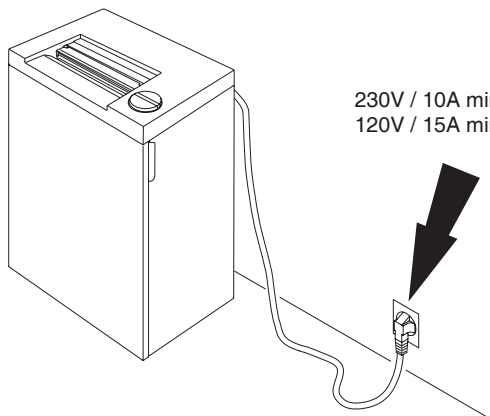
- DE** Vorsicht bei Schmuck!
- EN** Be careful of loose jewellery!
- FR** Attention au port de bijoux !
- NL** Let op met halskettingen en andere juwelen!
- IT** Attenzione ai gioielli!
- ES** Tener cuidado con las joyas!
- SV** Var aktsam med löst hängande smycken!
- FI** Varokaa korujen joutumista teräpakkaan!
- NO** Vær forsiktig med løsthengende smykker!
- PL** Ostrożnie z biżuterią!
- RU** Будьте осторожны с длинными свисающими украшениями!
- HU** Vigyázzon az ékszerekkel!
- TR** Mücevherlerinizin uzun parçalarına dikkat ediniz.
- DA** Undgå løse smykker i nærheden af skæreværket
- CS** Pozor na volné šperky!
- PT** Cuidado com os colares!
- EL** ΚΙΝΔΥΝΟΣ ΤΡΑΥΜΑΤΙΣΜΟΥ.
- SL** Pazite da nakit ne pade med rezalne nože!
- SK** Dajte pozor, aby sa dorezacej hlavy nedostali retiazky a podobné visiace predmety !
- ET** Olge ettevaatlik liikuvate eheteaga!
- ZH** 注意所佩带饰物!
- AR** ينبغي توخي منتهى الحذر عند وجود سلاسل المجوهرات المتدلية و غيرها.

**IDEAL 2445 • IDEAL 2465**

---



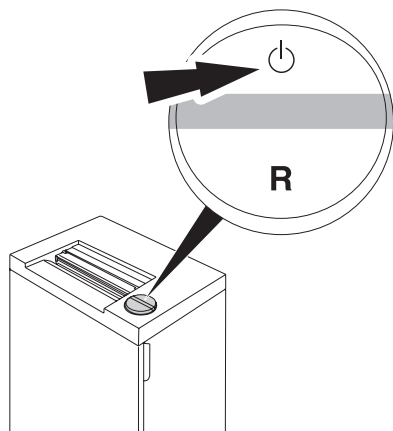
Med delovanjem naprave morajo biti vrata zaprta





Zagotovite prosti dostop do vtičnice.

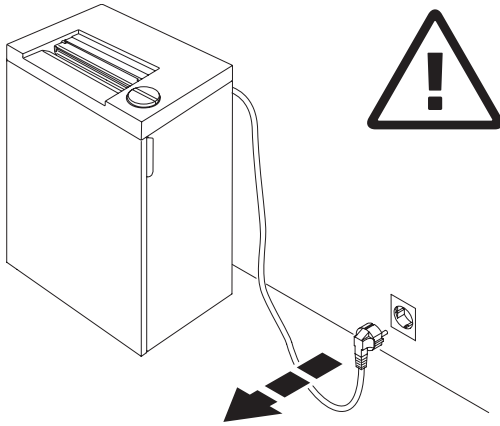
230V / 10A min.  
120V / 15A min.



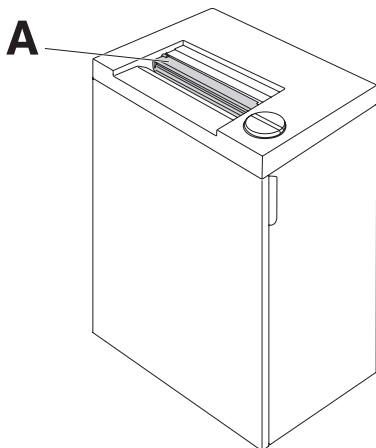


Samodejno stanje pripravljenosti se izklopi po 30 minutah. Napravo lahko kadarkoli izklopimo s pritiskom na stikalo  za 2 sekundi. Zelena LED  kontrolna lučka ne sveti. Ni več porabe energije. V času teh 30 minut pripravljenosti, naprava troši spodaj navedeno energijo (Wh):  
**IDEAL 2445 1,815 Wh**  
**IDEAL 2465 1,815 Wh**

**IDEAL 2445 • IDEAL 2465**

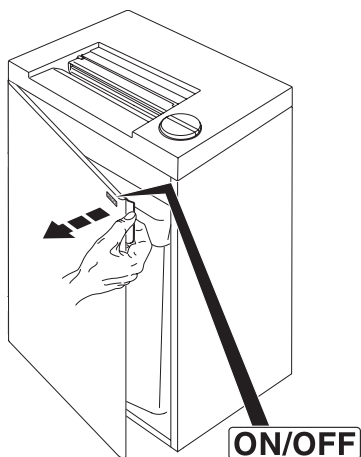


Izklopite kabel iz vtičnice preden čistiti napravo. **Ne popravljajte sami naprave** (glej stran 27)

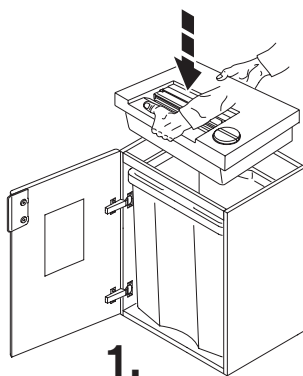


Ne uporabljajte naprave brez varnostne lopute (**A**)

ON/OFF → hitro ustavljanje → odprite vrata.



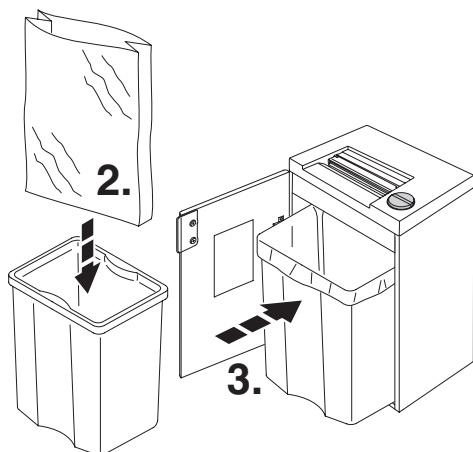
IDEAL 2445 • IDEAL 2465



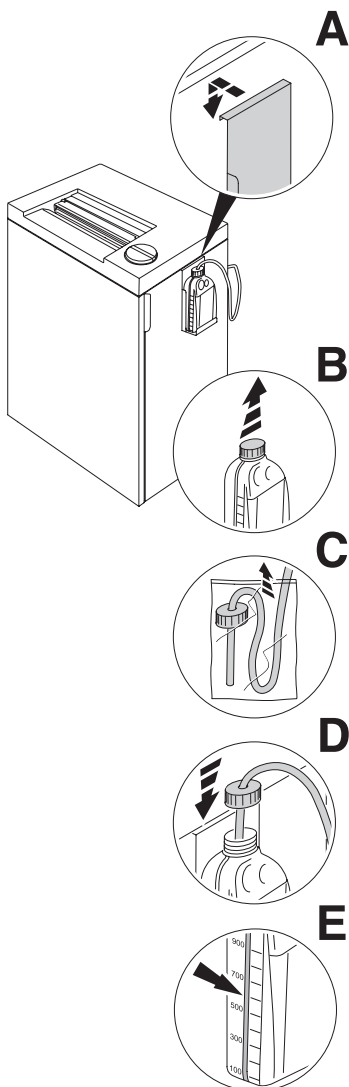
Odprite vrata in postavite rezalnik na omarico tako, da bo kontrolna plošča na sprednji strani vrat. **Pazite na prste.**

**Nevarnost poškodbe.**

Razgrnite priloženo plastično vrečo in jo vložite v vodila znotraj omarice.



## IDEAL 2445 Oil, IDEAL 2465 Oil



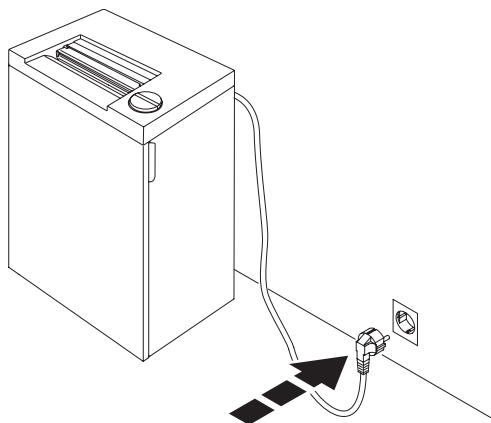
### Montaža posode z oljem:

(Samo IDEAL 2445 Oil, IDEAL 2465 Oil).

- Vzemite nosilec olja ven iz omarice in ga obesite na stran omarice (A).
- Odvijte pokrovček od olja (B).
- Odstranite plastično vrečko z tube z oljem (C).
- Vstavite tubo v posodo z oljem in privijte (D).
- Posoda z oljem ima oznake za količino olja (E).

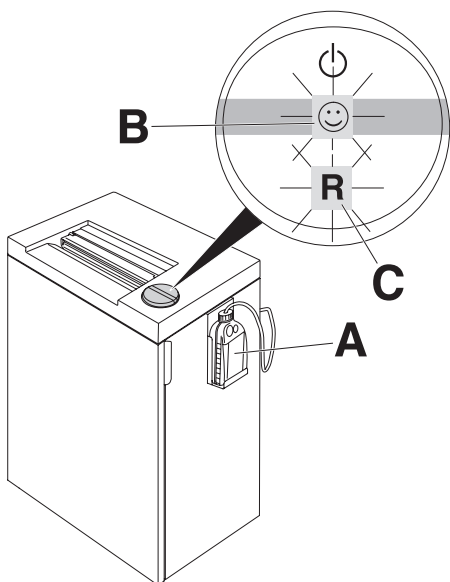
**IDEAL 2445 • IDEAL 2465**

---




Zaprite vrata in vključite napajalni kabel v vtičnico na zidu.

## IDEAL 2445 Oil, IDEAL 2465 Oil

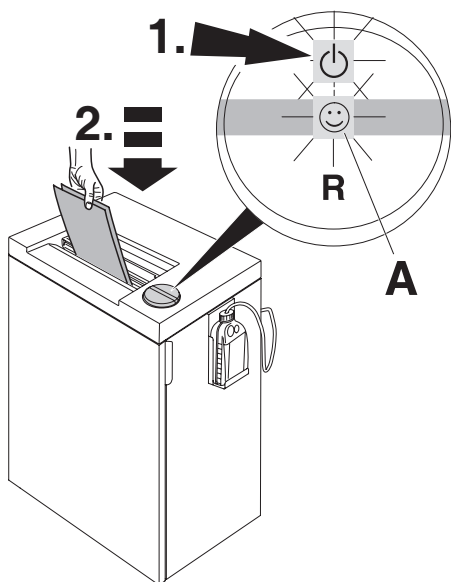




### Po začetnem operaciji, ko je rezervoar zamenjati olje (A):

- Pritisnite stikalo  : zelena luč luči, stroj pripravljen za uporabo.
- Na tipko stikalo "R", dokler Smiley ☺ (B) sveti neprekinjeno. (Cutting valji samodejno naoljena).

### Utripa LED "R" (C):

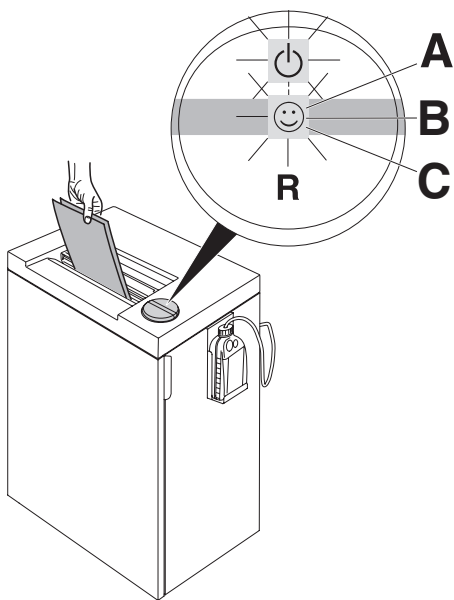
- Rezervoar za olje prazna, utripa "R", večkrat na kratko.

**IDEAL 2445 • IDEAL 2465**

Pritisnite nagibno stikalo  (1.): posveti zelena lučka. Naprava je pripravljena za uporabo. Naprava se vključi samodejno, ko vložite papir. Avtomatsko izklapljanje po eni uri nedelovanja. Zelena LED  kontrolna lučka ugasne.

**Opomba: Naprave imajo ECC prikazovalnik (Electronic Control Capacity; elektroški prikaz količine), ki označuje uporabljeno količino listov pri unicevanju (A).**





**Smiley LED sveti zeleno (A)**

Nižje srednje izkoriščenosti zmogljivosti

**Smiley LED utripa zeleno (B)**

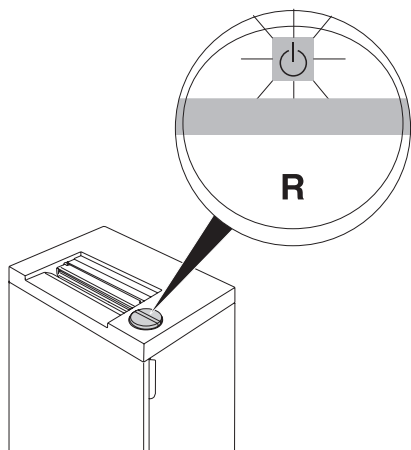
Mid visoke izkoriščenosti zmogljivosti



**Odgovor preobremenitev:**

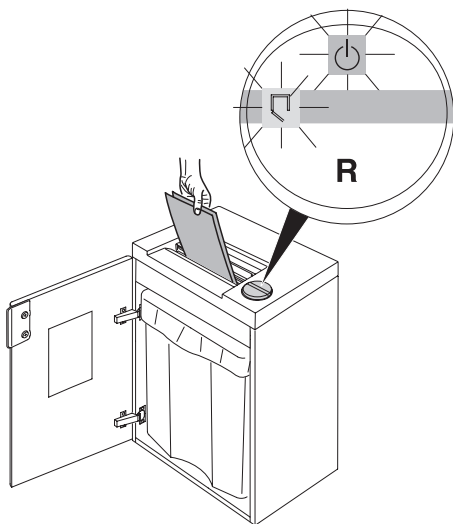
LED ugasne smeška (C) in  
samodejna je vzvratno aktivirana.

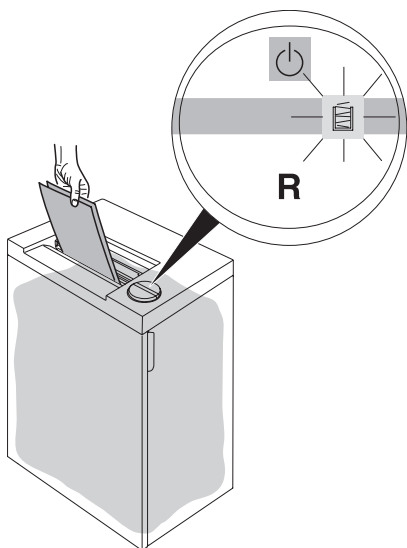
IDEAL 2445 • IDEAL 2465

Avtomatska zaustavitev, ko ni več vstavljenega papirja.

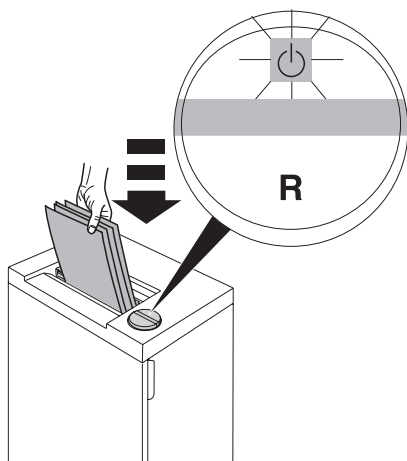



Avtomatska zaustavitev če so vrata odprta.  
Znaka  in  utripata izmenično.



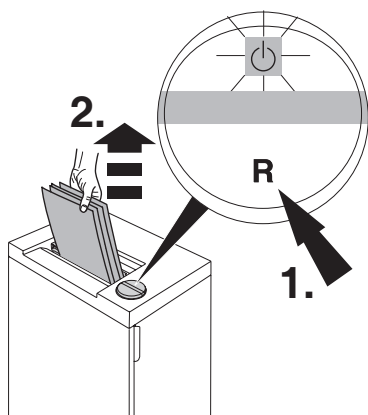


Avtomatska zaustavitev ko je plastična vreča polna. Izpraznite vrečo ko utripa "bag full" indikator (glej stran 12)



Naprava se samodejno izklopi če je med rezalne nože vstavljeno preveč papirja. Avtomatsko vračanje če se zagozdi papir (utripa simbol  "ON/OFF")

IDEAL 2445 • IDEAL 2465

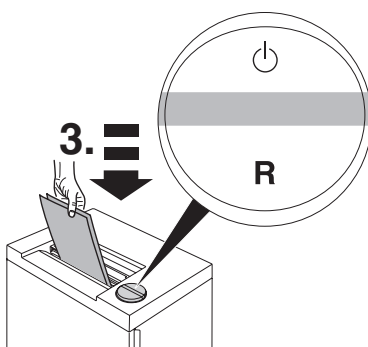


**Èe je potrebno:**

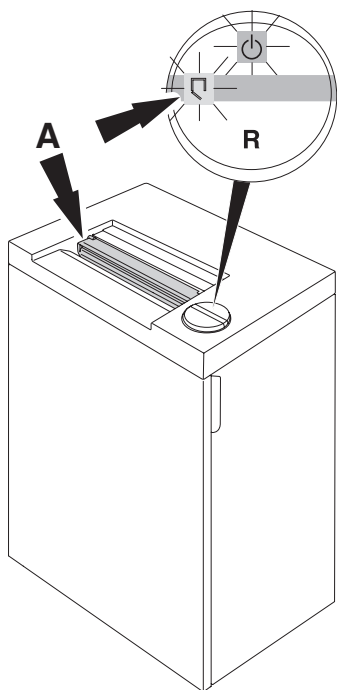
Pritisnite stikalo v položaj "R" nin izvlecite papir.




Naprava bo kratek čas delovala nazaj.

Èe je treba postopek nekajkrat ponovite.



Manj papirja ven.

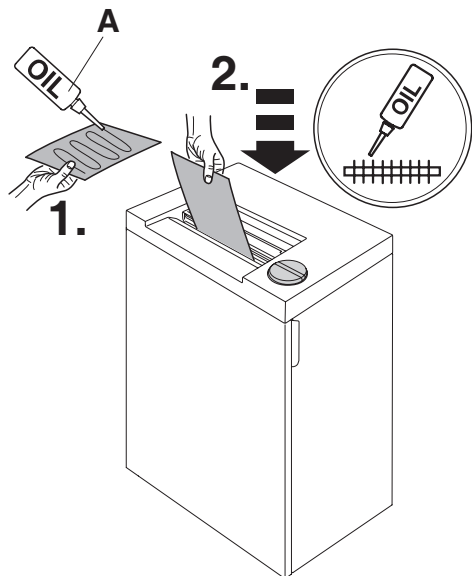


Avtomatsko zaustavljanje če je varnostna loputa (A) odprta. Kontrolni lučki  in  utripata izmenično. Zaprite varnostno loputo in pritisnite stikalo , naprava deluje naprej. Da odstranite majčkene koščke papirja po zastoju, pustite da se naprava za malo časa vrti nazaj z odprto varnostno loputo. Če je potrebno nekajkrat pritisnite stikalo "R".

**IDEAL 2445 • IDEAL 2465**

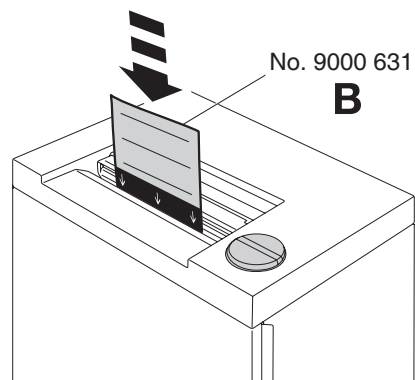
**Streifenschnitt/Straight cut/  
Coupe fibres**

No. 9000 611

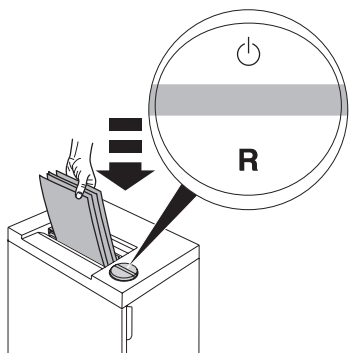


Če se kapaciteta rezreza listov zmanjša ali po vsakem praznjenju koša je potrebno naoljiti rezila! (glejte sliko).  
Pri rezilih z rezom na trakove uporabite olje (**A**).  
Pri rezilih z razrezom na koščke uporabite olje ali naoljene liste (**B**).  
Koda za naročilo - glejte stran 28.

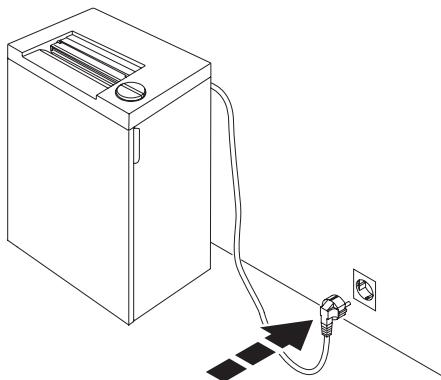
**Partikelschnitt/Particle cut/Coupe croisée**




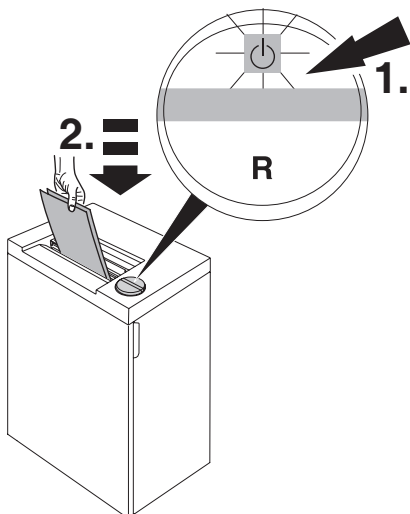
## Naprava ne deluje



Ali je naprava priključena?

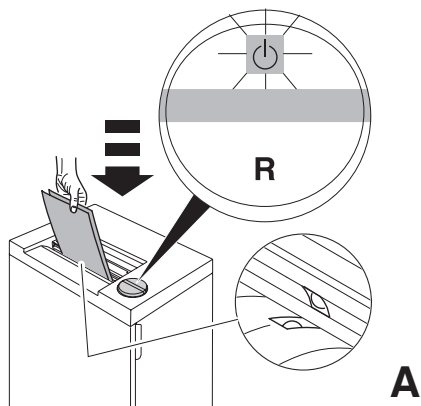


Ali je stikalo  vklopljeno ? Ali je zelena lučka na stikalu "ON" ? (1.). Vstavite papir (2.).

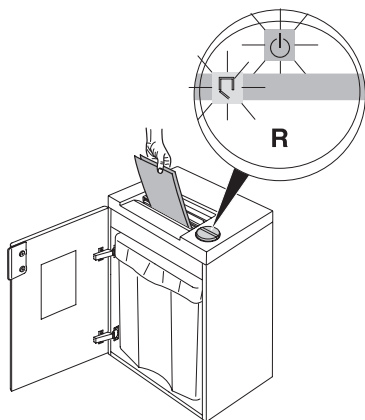


IDEAL 2445 • IDEAL 2465

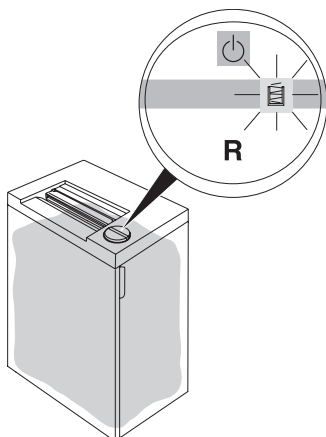
Ja vstavljen papir na sredino rezalne odprtine?  
(fotocelica ) (A).



Ali so vrata omarice odprta?

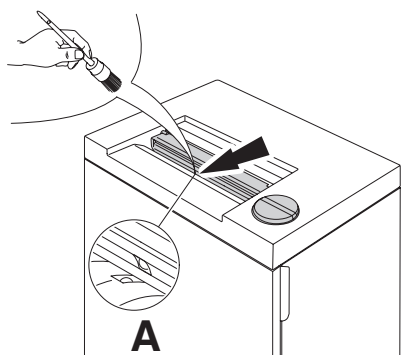
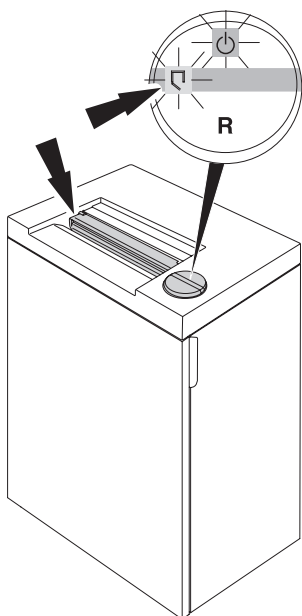


Ali je vreča za odpadni papir polna?



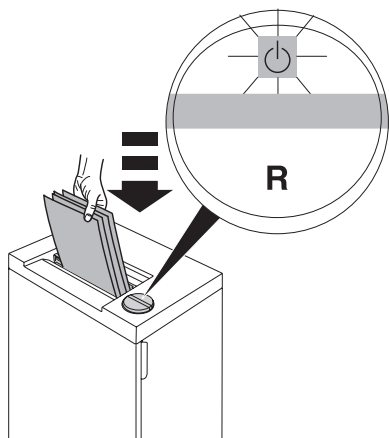


Ali je varnostna loputa odprta?





**Uničevalnik se ne ustavi**  
Izvalcite vtikač. Očistite fotocelico (A) z majhnim čopičem.

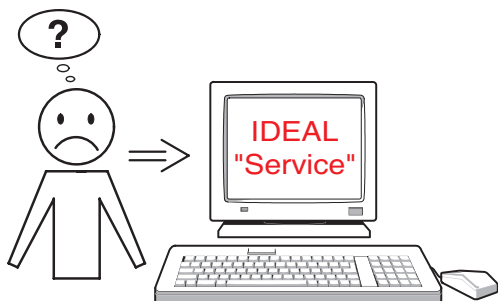
IDEAL 2445 • IDEAL 2465



**Naprava se ustavi.**

Zaščita pred pregretjem. **Z uničevanjem nadaljujte, ko se stroj ohladi.**

- Znaka  in "R" utripata izmenično.
- Ko zasveti znak  zeleno ja naprava spet pripravljena za delovanje.



Za kakršnokoli nejasnost ali problem ki ga ne morete sami rešiti se obrnite na servisno ekipo:

- [www.ideal.de](http://www.ideal.de) → "Service"  
[service@krug-priester.com](mailto:service@krug-priester.com)

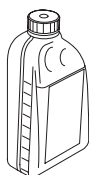
### Priporočljivi dodatki



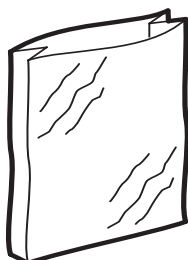
**IDEAL 2445, IDEAL 2465**  
Okolju prijazno specialno olje (10 x 0,2 liter)  
**No. 9000 611**



**IDEAL 2445 CC/MC/SMC,  
IDEAL 2465 CC**  
Oljni lističi (18 listov)  
**No. 9000 631**



**IDEAL 2445 - Oil, IDEAL 2465 - Oil**  
Okolju prijazno specialno olje (5 x 1 liter)  
**No. 9000 621**



PVC vrečka (50 kosov)  
**No. 9000 403**



Ne uničujte sponk za papir z modelom  
IDEAL 2445 MC, IDEAL 2445 SMC.  
Ne uničujte CD/DVD-jev z modeli IDEAL 2445!  
Uničevalec IDEAL 2465 uničuje CD/DVD-je in  
razreže dokumente na 4 mm trakove.  
**Ne pozabite naoljiti.**

**IDEAL 2445 • IDEAL 2465**

I.T.E. Listed 802 D

Naprave so preizkušene in odobrene od neodvisnih varnostnih laboratorijih in so v skladu z EC regulativami 2014/35/EG, 2014/30/EG,

**Informacija o stopnji glasnosti:**

Glasnost med delovanjem je manjša od maksimalne po standardu ISO 7779 (70 db)(A) ( $L_{pA}$ ).

Natančna vrednost  $L_{pA}$  in  $L_{WA d}$  pri prostem teku -neobremenjenem (A – zajamčeno ocenjena vrednost zvočne moči), glej stran 30.

Podrobne tehnične lastnosti lahko najdete na nalepki prilepljeni na napravo.

Za upoštevanje garancije, mora biti naprava opremljena z originalno identifikacijsko nalepko.

Lastnosti se lahko spremenijo brez opozorila.

		$L_{pA}$ [dB]A	$L_{WA d}$ [dB]A
2445	4 mm	54	62,8
2445 CC	4x40 mm	54	63,9
2445 CC	2x15 mm	54	62,8
2445 MC	0,8x12 mm	54	64,8
2445 SMC	0,8x5 mm	54	61,5
2465	4 mm	54	64,2
2465 CC	4x40 mm	54	60,7
2465 CC	2x15 mm	54	62,5



Krug + Priester ima certificiran sistem vodenja kakovosti po SIST EN ISO 9001:2008 in certificiranega sistema ravnanja z okoljem po standardu DIN ISO 14001:2009

**IDEAL 2445 • IDEAL 2465**

---



Prosim, da spoštujete in upoštevate lokalne predpise glede ravnanja z odpadki: nedelojoče električne dele izročite v ustrezen center za odpadke. Embalažo je mogoče reciklirati. Odrzite jo na okolju prijazen način, v ustrezn zbiralnik za reciklažno embalažo.

**Prosim, pomislite na okolje in odložite razrezane kartice in podatkovne medije ločeno od uničnega papirja.  
Hvala!**



**DE EG-KONFORMITÄTSERKLÄRUNG**  
**EN EC-declaration of conformity**  
**FR Déclaration de conformité CE**  
**SL EC- declaration of conformity – Izjava o ustreznosti**

- Hiermit erklären wir, daß die Bauart von
- Herewith we declare that
- Par la présente, nous déclarons que
- s tem izjavljamo da

<b>2445; 2445 CC; 2445 MC; 2445 SMC</b>	<b>GS- IDENT. Nr.</b> <b>ID Nr. 11244501</b>	<b>UL-IDENT. Nr.</b> <b>ID Nr. 10244501</b>
<b>2465; 2465 CC;</b>	<b>ID Nr. 11246501</b>	<b>ID Nr. 10246501</b>

- **folgenden einschlägigen Bestimmungen entspricht**
- complies with the following provisions applying to it
- sont conformes aux dispositions pertinentes suivantes
- V celoti ustrezajo vsem predpisom ki so določeni

#### **2014/30/EU:**

EMV Richtlinie, EMV Electromagnetic compatibility directive,  
EMV directives compatibilité électromagnétique, EMV standard za elektromagnetično  
kompatibilnost.

#### **2014/35/EU**

Niederspannungsrichtlinie, Low voltage directive, Directives basse tension,  
Standard za nižjo porabo energije.

#### **2011/65/EU**

RoHS Richtlinie, RoHS directive, RoHS directives, RoHS direktiva.

#### **- Angewendete harmonisierte Normen insbesondere**

- Applied harmonised standards in particular
- Normes harmonisées utilisées, notamment
- z posebnimi standardi

**IEC 60950-1; IEC 61000-3-2; IEC 61000-3-3;**  
**EN 60950-1; EN 55014-1; EN 55014-2; EN 61000-3-2; EN 61000-3-3;**  
**EN ISO 12100; EN ISO 13857; EN ISO 7779**

01.03.2015  
Datum

Bevollmächtigter für technische Dokumentation  
Authorized representative for technical documentation  
Représentant autorisé pour la documentation technique.  
Avtorizirani predstavnik za tehnično dokumentacijo



- Geschäftsführer -

Krug + Priester GmbH u. Co KG  
Simon-Schweitzer-Str. 34  
D-72336 Balingen (Germany)

Opombe:

Opombe:

• Uničevalniki dokumentacije •



• Rezalniki in giljotine •



**IDEAL 2445**  
**IDEAL 2445 CC**  
**IDEAL 2445 MC**  
**IDEAL 2445 SMC**

**IDEAL 2465**  
**IDEAL 2465 CC**



**IDEAL 2445 • IDEAL 2465**

---

Krug & Priester GmbH & Co. KG, Balingen, garanterar tillgång till reservdelar för denna dokumentförstörare under minst 15 år, från och med produktionsdagen. För säkerhetsnivåer P-1 till P-5 (enligt DIN 66399) beviljar Krug & Priester en livslång garanti för skada på skärverket (se sidan 3) i definition av normal användning. För säkerhetsnivåer P-6 och P-7 (enligt DIN 66339) beviljar Krug & Priester 2 års garanti för skada på skärverket, se definition av normal användning.

**Definition av normal användning:**

1. Denna dokumentförstörare är lämplig för nedbrytning av papper.
2. Skärverket, som är gjort av specialhärdat stål, påverkas inte av små mängder gem och häftklamrar.

Detta gäller inte dokumentförstörare med en skärstorlek på 0,8 x 12 mm eller mindre. I detta fall måste gem eller häftklamrar avlägsnas från papperet innan det strimlas.

3. Beroende på skärhuvudets kapacitet av strimmelstorlek, kan en liten mängd av CD- och DVD-skivor, kreditkort, kundkort och diskar delvis förstöras. För att ta reda på om din dokumentförstörare klarar av detta, vänligen surfa in på **[www.ideal.de](http://www.ideal.de)**.

- Sicherheitshinweise • Safety precautions •
- Consignes de sécurité • Veiligheidsvoorschriften •
- Misure di Sicurezza • Normas de Seguridad •
- Säkerhetsföreskrifter • Turvallisuusohjeita • Sikkerhetsforskriftene •
- Środki bezpieczeństwa • Меры предосторожности •

## IDEAL 2445 • IDEAL 2465



- DE** Bitte lesen Sie vor Inbetriebnahme der Maschine unbedingt diese Betriebsanleitung und beachten Sie die Sicherheitshinweise. Die Betriebsanleitung muss jederzeit verfügbar sein.
- EN** Please read these operating instructions before putting the machine into operation and observe the safety precautions. The operating instructions must always be available.
- FR** Nous vous prions de lire attentivement le mode d'emploi avant d'utiliser la machine, et attirons votre attention sur les consignes de sécurité. Les instructions d'utilisation et les consignes de sécurité doivent toujours être disponibles.
- NL** Leest u voor de ingebruik name van het apparaat a.u.b. deze gebruiksaanwijzing goed door en neemt u de veiligheidsinstructies n acht. De gebruiksaanwijzing en de veiligheids-voorschriften moeten altijd binnen handbereik zijn.
- IT** Per favore legga questo manuale di istruzione prima di mettere in funzione il distruggidocumenti e osservi le regole di sicurezza. Le istruzioni d'uso devono essere sempre disponibili.
- ES** Le recomendamos lea las instrucciones antes de poner en funcionamiento esta máquina y cumpla las normas de seguridad. Las instrucciones de servicio y seguridad deben estar siempre disponibles.
- SV** Läs igenom denna bruksanvisning innan ni startar maskinen. Var noga med säkerhetsföreskrifterna. Instruktionsmanualen måste alltid finnas tillgänglig.
- FI** Lue nämä käyttö-ohjeet läpi ennenkuin käynnistät laitteen ! Noudata turvaohjeita. Käyttöohjeiden on oltava aina saatavilla.
- NO** Lees gjennom denne bruksanvisningen før De tar i bruk maskinen Vær oppmerksom på sikkerhetsforskriftene. Operatørmmanualen må alltid være tilgjengelig.
- PL** Proszę uważnie przeczytać instrukcję obsługi przed uruchomieniem urządzenia i stosować się do przepisów bezpieczeństwa. Instrukcje obsługi muszą być zawsze dostępne.
- RU** Пожалуйста, прочитайте инструкцию по эксплуатации перед установкой аппарата, соблюдайте технику безопасности. Инструкция по эксплуатации должна находиться в доступном для пользователя месте.
- HU** A gép üzembe helyezése előtt figyelmesen olvassa el a kezelési utasítást és tartsa be a biztonsági előírásokat. A kezelési utasításnak mindig elérhetőnek kell lennie.
- TR** Lütfen makineyi çalıştırmadan önce bu kullanma talimatlarını dikkatli bir şekilde okuyunuz ve belirtilen güvenlik önlemlerine uyunuz. Kullanma Talimatları her zaman kullanıma hazır olmalıdır.
- DA** Før installation af maskinen bedes De venligst læse brugervejledningen og være opmærksom på sikkerhedsanvisningerne. Brugervejledningen skal altid være tilgængelig.
- CS** Prosím přečtěte si instrukce k obsluze a dodržujte bezpečnostní upozornění. Návod k obsluze musí být vždy dostupný.
- PT** Por favor leiam o manual de instruções antes de colocar a máquina em operação e vejam as precauções de segurança. As instruções de operação deverão estar sempre disponíveis.
- EL** ΠΑΡΑΚΑΛΩ ΔΙΑΒΑΣΤΕ ΤΙΣ ΟΔΗΓΙΕΣ ΧΡΗΣΕΩΣ ΚΑΙ ΤΙΣ ΠΡΟΦΥΛΑΞΕΙΣ ΑΣΦΑΛΕΙΑΣ ΠΡΙΝ ΒΑΛΕΤΕ ΤΟ ΜΗΧΑΝΗΜΑ ΣΕ ΛΕΙΤΟΥΡΓΙΑ. ΟΙ ΟΔΗΓΙΕΣ ΧΡΗΣΗΣ ΠΡΕΠΕΙ ΝΑ ΕΙΝΑΙ ΠΑΝΤΑ ΔΙΑΘΕΣΙΜΕΣ.
- SL** Prosim preberite navodila za uporabo ter upoštevajte varnostna opozorila preden zaženete napravo. Navodila naj bodo vedno pri roki.
- SK** Starostlivo si preštudujte tento návod na obsluhu pred uvedením stroja do prevádzky a najmä bezpečnostné predpisy. Držte tento návod na obsluhu na dostupnom mieste.
- ET** Palun lugege enne masina käivitamist käesolevat kasutusjuhendit ning järgige ohutusnõudeid. Kasutusjuhend peab alati käepärast olema.
- ZH** 使用機器前，請閱讀此操作指引，並留意安全守則  
操作手冊必須是經常可用的。
- AR** والامان، الوقاية تعليمات ملاحظة نرجو كما الماكينة بتشغيل البدء قبل التشغيل تعليمات قراءة نرجو لا بد من وجود تعليمات التشغيل دائما





**DE** Keine Bedienung durch Kinder!  
**EN** Children must not operate the machine!  
**FR** Pas d'utilisation par un enfant!  
**NL** Geen bediening door kinderen!  
**IT** Non lasciare utilizzare il tagliacarte a bambini!  
**ES** No dejar que la utilicen los niños!  
**SV** Installera maskinen utom räckhåll för barn!  
**FI** Asentakaa laite lasten ulottumattomiin!  
**NO** Installer maskinen utenfor rekkevidde for barn!  
**PL** Dzieciom nie wolno obsługiwać urządzenia!  
**RU** Не допускайте детей к пользованию аппаратом!  
**HU** Gyerekek a gépet nem kezelhetik  
**TR** Makinayı Çocuklar Kullanmamalıdır.  
**DA** Må kun betjenes af voksne  
**CS** Stroj nesmí být obsluhován dětmi!  
**PT** As crianças não devem trabalhar com a máquina!  
**EL** ΑΠΑΓΟΡΕΥΕΤΑΙ Η ΧΡΗΣΗ ΑΠΟ ΠΑΙΔΙΑ.  
**SL** Otroci ne smejo uporabljati naprave  
**SK** So strojom nesmú pracovať deti!  
**ET** Lapsed ei tohi masinat kasutada!  
**ZH** 勿让儿童使用机器!  
**AR** يجب علي الأطفال عدم تشغيل الماكينة.



**DE** Nicht in das Schneidwerk greifen!  
**EN** Do not reach into the feed-opening of the cutting head!  
**FR** Ne pas introduire les mains dans le bloc de coupe!  
**NL** Blijf buiten het bereik van de invoeropening!  
**IT** Non toccare il meccanismo di taglio (apertura di alimentazione)!  
**ES** No introducir la mano en la abertura de alimentación del cabezal de corte!  
**SV** Använd inte fingrarna i öppningen till skärverket!  
**FI** Älkää työntäkö sormia teräpakkaan!  
**NO** Bruk ikke fingrene i åpningen til skjæreverket!  
**PL** Nie wkładać rąk pomiędzy głowicę tnącą!  
**RU** Не допускайте попадания рук в приемное отверстие режущей головки!  
**HU** Ne nyúljon a vágószerkezetbe!  
**TR** Lütfen kesici kafaların çekme sürme ağızlarına dokunmayınız.  
**DA** Hold fingere væk fra åbningen til skæreværket  
**CS** Nesahejte do vstupní šterbiny a nedotýkejte se řezacího mechanismu!  
**PT** Não mexer dentro da abertura de alimentação da cabeça de corte!  
**EL** ΜΗΝ ΑΓΓΙΖΕΤΕ ΤΟΥΣ ΚΥΛΙΝΔΡΟΥΣ ΚΟΠΗΣ.  
**SL** Ne vtikajte prstov v odprtino rezalne glave  
**SK** Nezasahujte rukami do priestoru medzi nožmi v rezacej hlave!  
**ET** Ärge pange kätt lõikepea sõõduavasse!  
**ZH** 机器操作时，切勿接触刀头入口！  
**AR** لا يجب الوصول أبداً إلى فتحة التغذية الخاصة برأس القطع.



- Sicherheitshinweise • Safety precautions •
- Consignes de sécurité • Veiligheidsvoorschriften •
- Misura di Sicurezza • Normas de Seguridad •
- Säkerhetsföreskrifter • Turvallisuusohjeita • Sikkerhedsforskriftene •
- Srodki bezpieczeñstwa • Меры предосторожности •

IDEAL 2445 • IDEAL 2465



**DE** Vorsicht bei langen Haaren!  
**EN** Long hair can become entangled in cutting head!  
**FR** Attention aux cheveux longs !  
**NL** Pas op met lang haar!  
**IT** Capelli lunghi possono entrare nella testa di taglio!  
**ES** Tener cuidado con el cabello largo puede enredarse en el cabezal de corte!

**SV** Undvik långt hår i närheten av skärverket!  
**FI** Varokaa pitkien hiusten joutumista teräpakkaan !  
**NO** Vær forsiktig med langt hår i nærheten av skjæreverket!  
**PL** Uwaga na długie włosy!  
**RU** Избегайте попадания длинных волос в механизм аппарата!

**HU** Vigyázzon a hosszú hajra!  
**TR** Uzun saçlara dikkat. Kesici kafalar tarafından içeri çekilebilir.

**DA** Undgå langt hår i nærheden af skæreværket  
**CS** Dlouhé vlasy mohou být zachyceny a vtaženy do řezacího mechanismu!

**PT** O cabelo comprido pode ficar preso na cabeça de corte!  
**EL** ΚΡΑΤΕΙΣΤΕ ΜΑΚΡΙΑ ΑΠΟ ΤΗΝ ΕΙΣΟΔΟ ΤΡΟΦΟΔΟΣΙΑΣ.

**SL** Pazite da dolgi lasje ne pridejo med rezalne nože!  
**SK** Dajte pozor, aby sa do rezacej hlavy nedostali dlhé vlasy !

**ET** Pikad juuksed võivad lõikepeasse kinni jääda!

**ZH** 切勿让长头发接近刀头!

**AR** يجب الحذر من أن الماكينة قد تلتقط الشعر الطويل.



**DE** Vorsicht bei Krawatten und langen Kleidungsstücken!  
**EN** Take care of ties and other loose pieces of clothing!  
**FR** Attention au port de cravates et autres vêtements flottants !  
**NL** Let op met stropdassen en andere losse kledingdelen!  
**IT** Attenzione alle cravatte e altre parti sporgenti di stoffa!  
**ES** Tener cuidado con las corbatas y todo tipo de prendas sueltas!

**SV** Var aktsam med slipsar och andra lösa delar av klädsen!  
**FI** Varokaa solmiotanne ja muita pitkiä vaatekappaleitanne !

**NO** Vær forsiktig med slips og løse klesplagg!  
**PL** Uważać na krawaty i inne luźne części garderoby!

**RU** Остерегайтесь попадания галстука и других частей одежды!  
**HU** Vigyázzon a nyakkendőre és a logó ruházatra!

**TR** Lütfen Gravatt ve uzun giysi uzantilarına dikkat ediniz.

**DA** Undgå løse eller hængene klæder inærheden af skæreværket  
**CS** Pozor na kravaty a volné součásti oděvu!

**PT** Cuidado com as gravatas ou outro tipo de roupa solta!

**EL** ΓΡΑΒΑΤΕΣ, ΚΡΕΜΑΣΤΑ ΡΟΥΧΑ ΚΑΙ ΚΟΣΜΗΜΑΤΑ.

**SL** Pazite na kravato ali druge dele obleke, da ne pridejo med rezalne nože!

**SK** Dajte pozor, aby sa do rezacej hlavy nedostali kravaty resp. dlhé visiace predmety !

**ET** Olge ettevaatlik lipsude ja muude lahtiste riidesemetega!

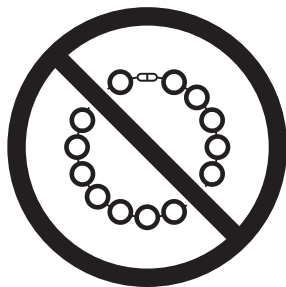
**ZH** 小心领带和其它宽松衣物!

**AR** ينبغي توخي منتهى الحذر عند وجود أربطة العنق أو غيرها من قطع الملابس المتدلية.



- Sicherheitshinweise • Safety precautions •
- Consignes de sécurité • Veiligheidsvoorschriften •
- Misure di Sicurezza • Normas de Seguridad •
- Säkerhetsföreskrifter • Turvallisuusohjeita • Sikkerhetsforskriftene •
- Środki bezpieczeństwa • Меры предосторожности •

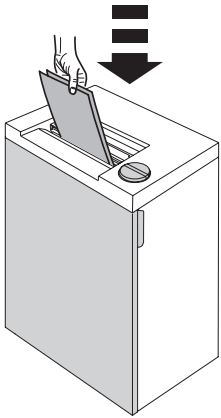
# IDEAL



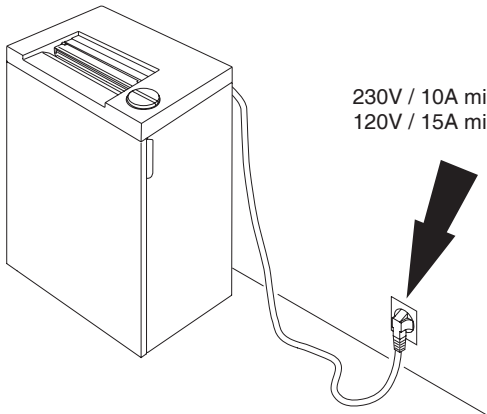
- DE** Vorsicht bei Schmuck!
- EN** Be careful of loose jewellery!
- FR** Attention au port de bijoux !
- NL** Let op met halskettingen en andere juwelen!
- IT** Attenzione ai gioielli!
- ES** Tener cuidado con las joyas!
- SV** Var aktsam med löst hängande smycken!
- FI** Varokaa korujen joutumista teräpakkaan!
- NO** Vær forsiktig med løsthengende smykker!
- PL** Ostrożnie z biżuterią!
- RU** Будьте осторожны с длинными свисающими украшениями!
- HU** Vigyázzon az ékszerekkel!
- TR** Mücevherlerinizin uzun parçalarına dikkat ediniz.
- DA** Undgå løse smykker i nærheden af skæreværket
- CS** Pozor na volné šperky!
- PT** Cuidado com os colares!
- EL** ΚΙΝΔΥΝΟΣ ΤΡΑΥΜΑΤΙΣΜΟΥ.
- SL** Pazite da nakit ne pade med rezalne nože!
- SK** Dajte pozor, aby sa dorezacej hlavy nedostali retiazky a podobné visiace predmety !
- ET** Olge ettevaatlik liikuvate eheteaga!
- ZH** 注意所佩带饰物!
- AR** ينبغي توخي منتهى الحذر عند وجود سلاسل المجوهرات المتدلية و غيرها.

**IDEAL 2445 • IDEAL 2465**

---

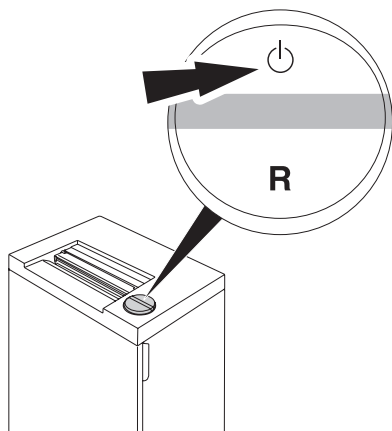


Dörren måste vara stängd när dokumentförstöraren är i drift!





Se till att nätanslutningen inte är blockerad

230V / 10A min.  
120V / 15A min.



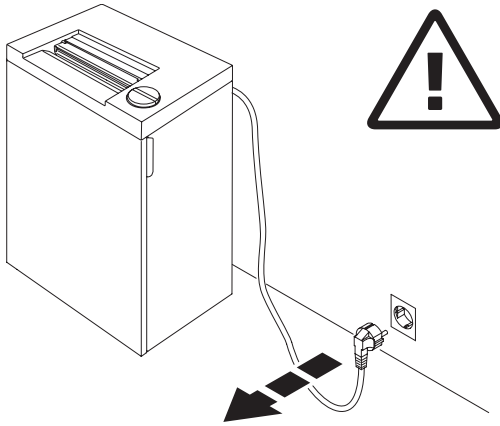
Automatiskt "standby" -läge som stängs av efter 30 minuter.

Maskinen kan stängas av genom att hålla in  knappen i två sekunder. Grön diod  när kontrollampan är avstängd. Då drar inte maskinen någon mer ström. Efter 30 minuter förbrukar dokumentförstöraren följande antal Wh:

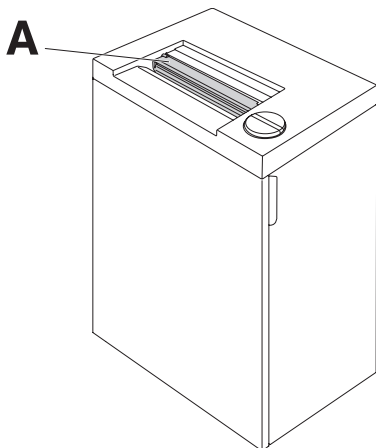
**IDEAL 2445 1,815 Wh**

**IDEAL 2465 1,815 Wh**

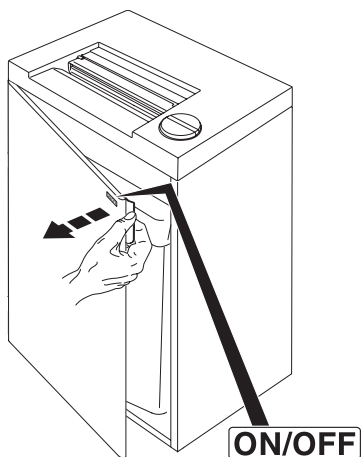
**IDEAL 2445 • IDEAL 2465**



Dra ut kontakten innan maskinen rengöres. **Utför inga reparationer på dokumentförstöraren.** (Se sid 27).

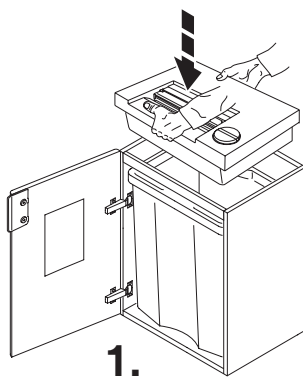


Använd inte maskinen utan säkerhetsluckan (**A**).

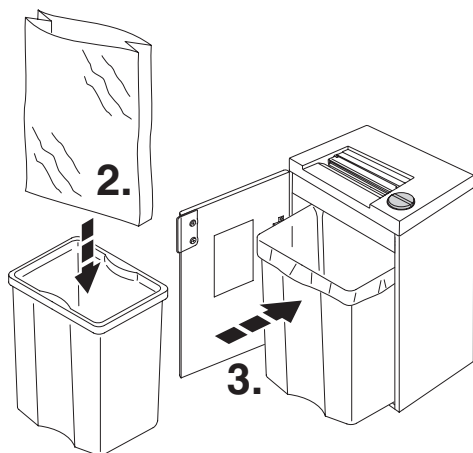


ON/OFF → Snabbstopp → Öppna dörren!

IDEAL 2445 • IDEAL 2465

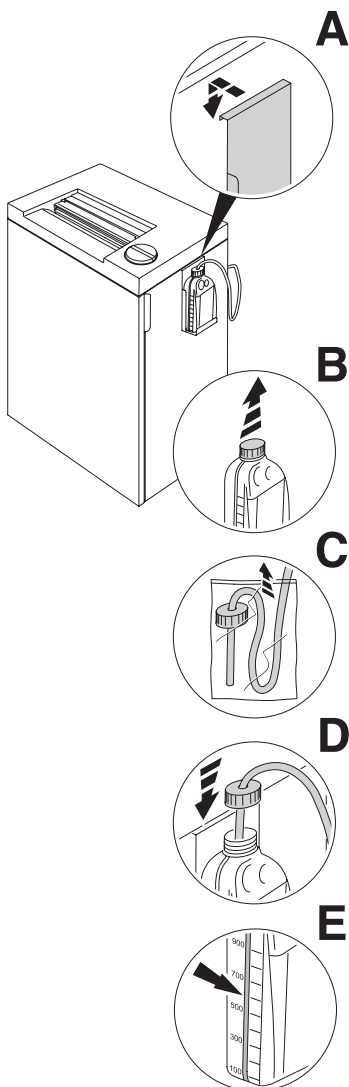


Öppna dörren och ställ maskinen ovanpå skåpet med kontrollpanelen mot Dig.  
**Akta fingrarna-skaderisk!**  
Sätt i medföljande plastpåse.





## IDEAL 2445 Oil, IDEAL 2465 Oil



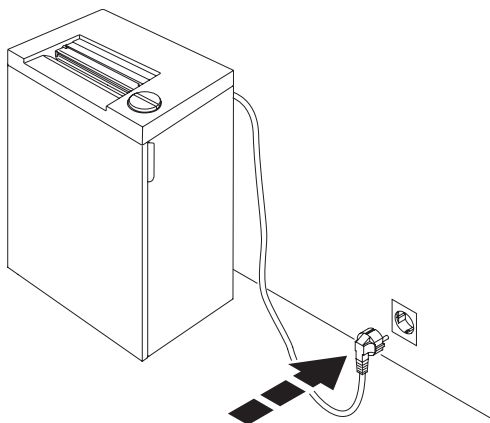
### Installation av oljebehållaren: (Gäller endast IDEAL 2445 Oil, IDEAL 2465 Oil).

- hållare för oljetanken på sidan  
Under skåp montera (A).
- tag bort locket (B).
- avlägsna plastpåsen från  
oljeslangen (C).
- sätt in oljeflaskan i behållaren och  
skruva fast (D).
- oljeflaskan har nivåmätare (E).

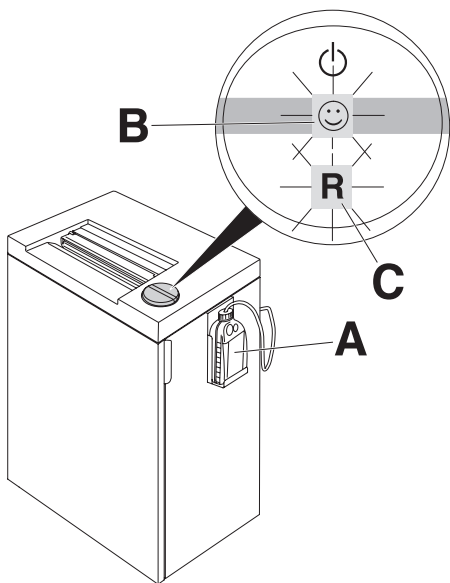
**IDEAL 2445 • IDEAL 2465**

---



Stäng dörren. Anslut väggkontakten.



## IDEAL 2445 Oil, IDEAL 2465 Oil



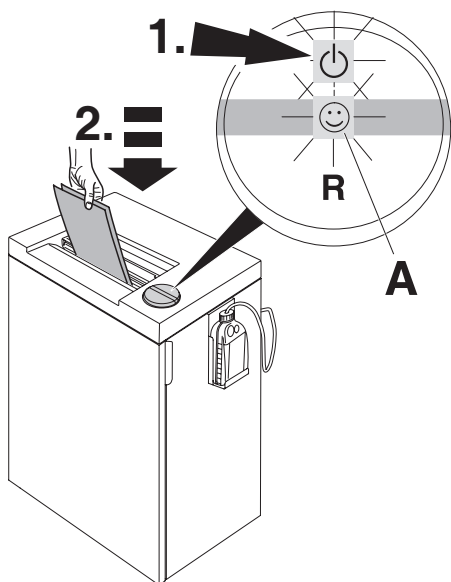
**När maskinen används för första gången när och oljebehållaren (A) är utbytt:**




- tryck på knappen  . Grönt ljus visar "klar att använda".
- tryck "R" till dess att Smiley  (B) lampor.

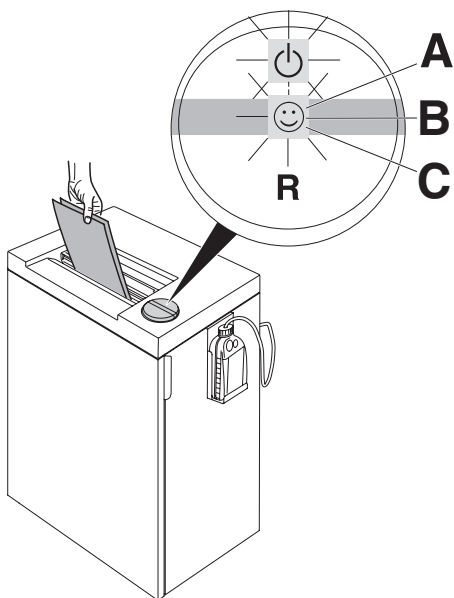
(Skärvalsarna oljas automatiskt).

**Blinkande diod "R" (C):**

- oljeflaskan är tom, "R" blinkar kort upprepade gånger.

**IDEAL 2445 • IDEAL 2465**

Tryck på knappen  (1.). Grönt ljus visar "klar att använda", startar automatiskt när papper förs in (2.). Automatiskt "standby"-läge som stängs av efter 30 minuter. Maskinen kan stängas av genom att hålla in  knappen i två sekunder. Grön diod  när kontrollampan är avstängd. Då drar inte maskinen någon mer ström. **OBS! Alla maskin har en SSC-förklaring (Electronic Capacity Control) som visar hur många ark som förstörts (A).**



**LED smiley lyser grönt (A)**

Låg- till medelhög kapacitet

**LED smiley blinkar grönt (B)**

Medelhög till hög kapacitet

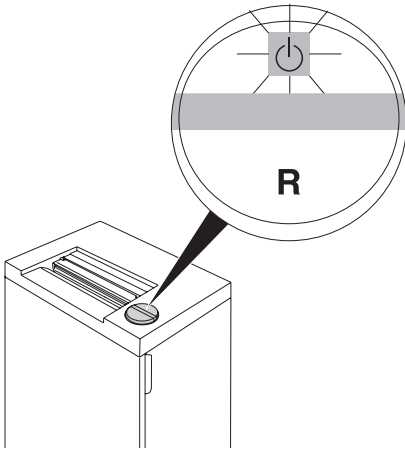
**Vid överbelastning:**


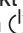
LED smiley är avstängd (C) och  
automatisk backning aktiveras.

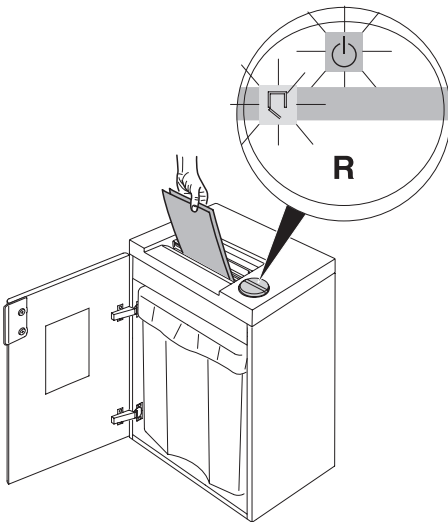
**IDEAL 2445 • IDEAL 2465**

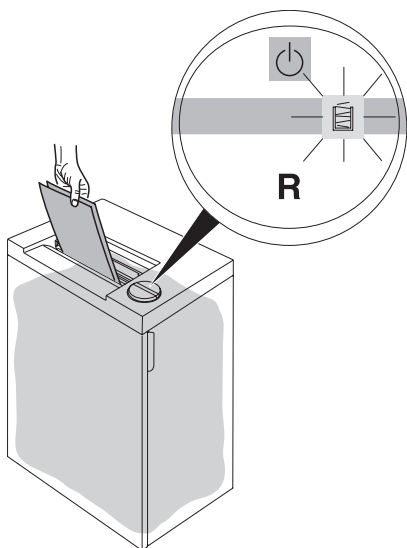
---


Stannar automatiskt när inget papper matas in.

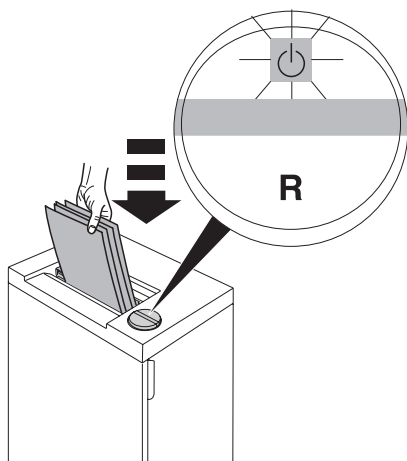


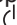
Stannar automatiskt när dörren öppnas.  
Symbolerna  och  blinkar växelvis.



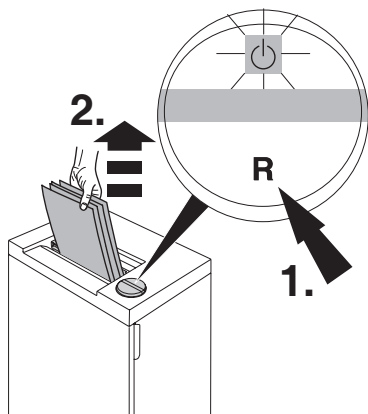


Stannar automatiskt när avfallsbehållaren är full. Symbolen  "avfallsbehållaren full"-lampan lyser- töm avfallsbehållaren. (Se sidan 12).



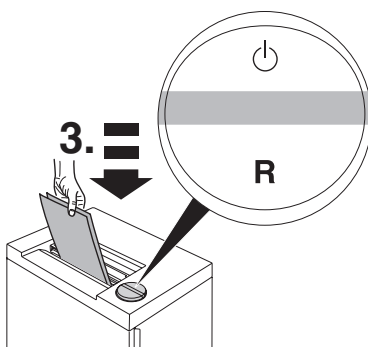
Stannar automatiskt om för mycket papper matas in samtidigt. Backar automatiskt vid papperskvadd. (symbol "ON/OFF"  blinkljus).

IDEAL 2445 • IDEAL 2465



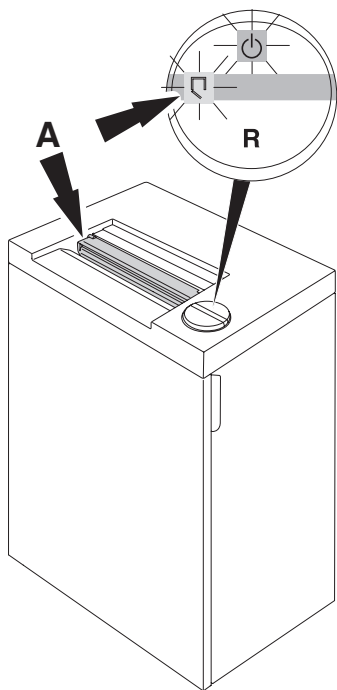
**Om så önkas:**




Tryck på vippströmbrytaren "R" och ta bort papperet. (Maskinen fortsätter att backa en liten stund, om nödvändigt upprepa flera gånger).



Mata sedan in papperet i mindre mängder.

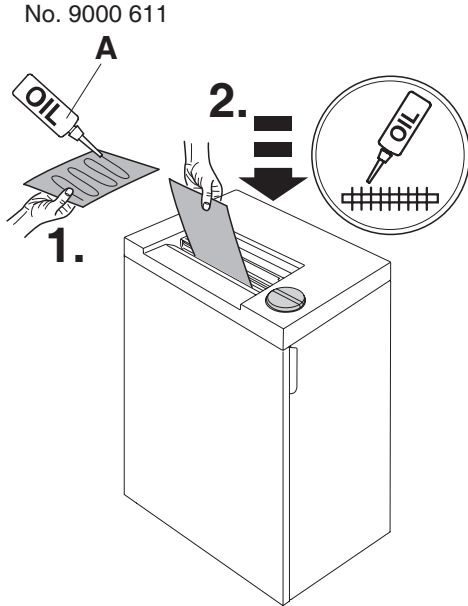




Stannar automatiskt när säkerhetsluckan öppnas (symbol  och  blinkljus alternativt). Stäng säkerhetsluckan och tryck på vippströmbrytaren , to pappret förstörs. För att ta bort pappersspill efter kvadd, kör maskinen bakåt med luckan öppen en stund. Upprepa flera gånger om nödvändigt.

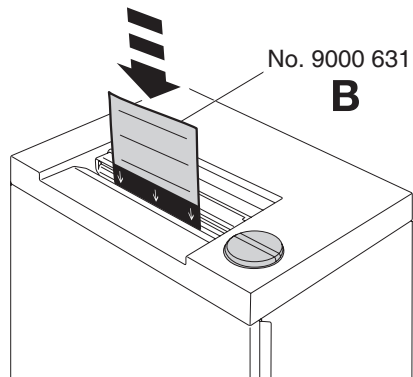
**IDEAL 2445 • IDEAL 2465**

**Streifenschnitt/Straight cut/  
Coupe fibres**

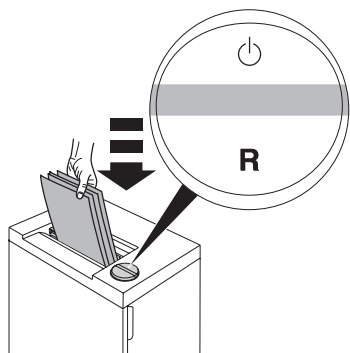


Vi rekommenderar att ni oljar skärverket om matningskapaciteten minskar eller när avfallsbehållaren har tömts! (se bilden).  
För strimmel-modell, använd oljan (A).  
För partikel-modell, använd oljan eller ett oljat papper (B).  
Art.nr se sidan 28.

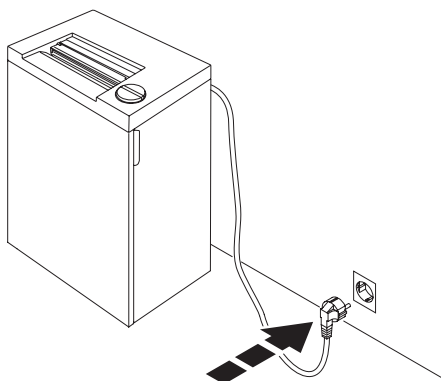
**Partikelschnitt/Particle cut/Coupe croisée**

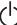


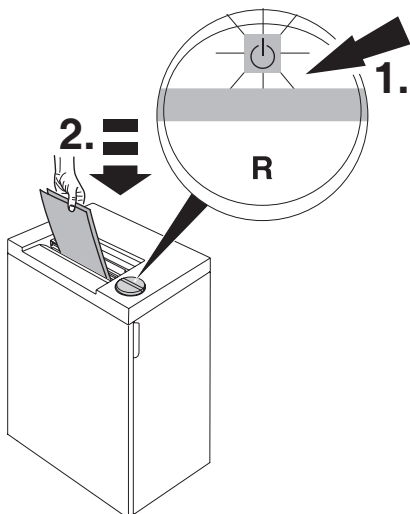
Maskinen startar inte



Är maskinen ansluten?

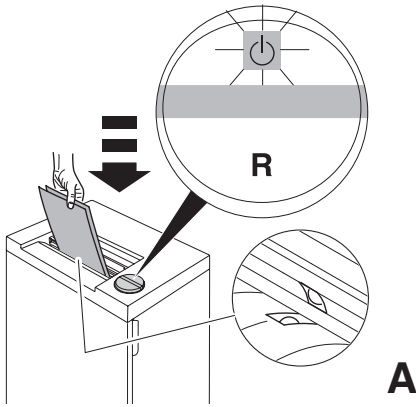


Är vippströmbrytaren  nedtryckt? Lyser den gröna lampan? (1.).  
Mata in papper (2.)

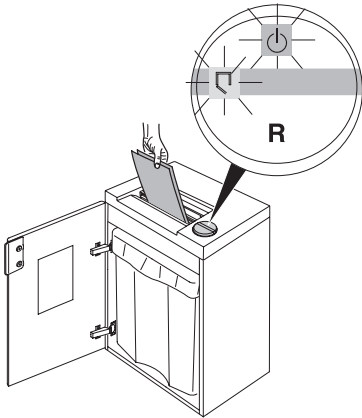


**IDEAL 2445 • IDEAL 2465**

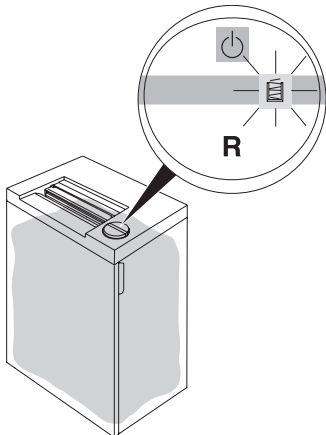
Mata pappret i mitten på intaget  
(fotocell) (A)



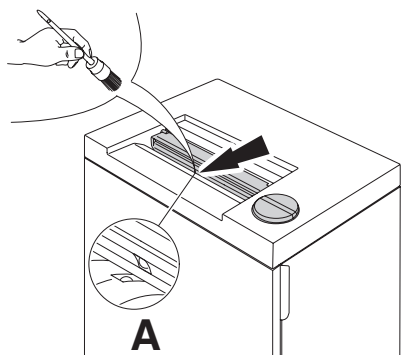
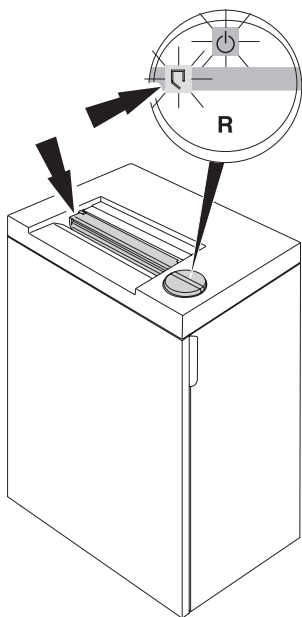
Öppen dörr?



Avfallsbehållaren full?



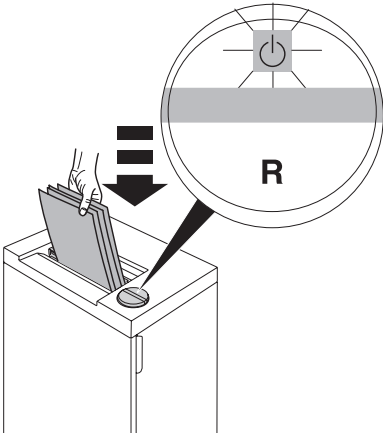
Är säkerhetsluckan öppen?



**Maskinen stannar inte**  
Ta bort nätanslutningen. Rengör  
fotcellen (A) med en liten borste.



IDEAL 2445 • IDEAL 2465

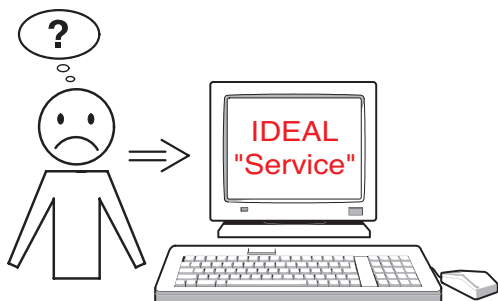
---



**Maskinen stannar.**

Överbelastningsskydd. **Låt därefter maskinen svalna.**

- Symbol  och "R" blinkljus alternativt
- Symbol  lyser grön, maskinen är klar att använda.



Om inte någon av ovannämnda åtgärder hjälper, var vänlig kontakta vår serviceavd:

- [www.ideal.de](http://www.ideal.de) → "Service"  
[service@krug-priester.com](mailto:service@krug-priester.com)

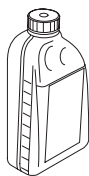
### Rekommenderade tillbehör



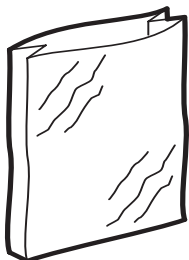
**IDEAL 2445, IDEAL 2465**  
Miljövänlig olja (10 x 0,2 Liter).  
No. 9000 611



**IDEAL 2445 CC/MC/SMC,  
IDEAL 2465 CC**  
Olje ark (st. 18)  
No. 9000 631



**IDEAL 2445 - Oil, IDEAL 2465 - Oil**  
Miljövänlig olja (5 x 1 Liter).  
No. 9000 621



Plastsäckar (50 st.)  
No. 9000 403





IDEAL 2445 MC och IDEAL 2445 SMC!  
klarar INTE att förstöra gem och  
CD/DVD-skivor.

Välj IDEAL-modell 2465 med 4 mm för  
att förstöra CD/DVD.

**Viktigt att olja skärverket frekvent vid  
förstöring av CD/DVD-skivor!**

IDEAL 2445 • IDEAL 2465



I.T.E. Listed 802 D

Maskinen är provad av oberoende säkerhetslaboratorier och är överensstämmande med EC-regler 2014/35/EU och 2014/30/EU.

**Ljudnivå information:**

Ljud nivån vid arbetsplatsen är lägre än ISO 7779 standard på maximal nivå på < 70 db (A). Se sidan 30 för exakt nivå.

De exakta tekniska specifikationerna finns på maskinetiketten.

För att garantin skall gälla måste maskinens originaletikett med serienumret sitta kvar på maskinen.

Kan ändras utan föregående meddelande.

		L <sub>pA</sub> [dB]A	L <sub>WA</sub> d [dB]A
2445	4 mm	54	62,8
2445 CC	4x40 mm	54	63,9
2445 CC	2x15 mm	54	62,8
2445 MC	0,8x12 mm	54	64,8
2445 SMC	0,8x5 mm	54	61,5
2465	4 mm	54	64,2
2465 CC	4x40 mm	54	60,7
2465 CC	2x15 mm	54	62,5



Krug + Priester har ett certifierat kvalitetsstyrningssystem enligt DIN EN ISO 9001:2008 och ett certifierat miljöledningssystem enligt DIN ISO 14001:2009.

IDEAL 2445 • IDEAL 2465

---



Tänk på miljön: lämna in de icke fungerande elektronikdelarna till lämplig miljöstation. Förpackningen är återvinningsbar. Kassera förpackningen på ett miljövänligt sätt och lämna in den på en återvinningsstation.

Denna dokumentförstörare kan demonteras med en standard verktygslåda.

Alla delar är lättillgängliga och klart synliga.

**Tänk på miljön och kasta CD/DVD-skivor, plastkort och annat avfall som tillhör datorer separat från pappersavfallet. Tack!**

**DE EG-KONFORMITÄTSERKLÄRUNG**  
**EN EC-declaration of conformity**  
**FR Déclaration de conformité CE**  
**SV EG-försäkran om överensstämmelse**

- Hiermit erklären wir, daß die Bauart von
- Herewith we declare that
- Par la présente, nous déclarons que
- Härmed förklarar vi att den av oss levererade typen av

**GS- IDENT. Nr.**  
**2445; 2445 CC; 2445 MC; 2445 SMC ID Nr. 11244501**  
**2465; 2465 CC; ID Nr. 11246501**

**UL-IDENT. Nr.**  
**ID Nr. 10244501**  
**ID Nr. 10246501**

- folgenden einschlägigen Bestimmungen entspricht
- complies with the following provisions applying to it
- sont conformes aux dispositions pertinentes suivantes
- uppfyller följande tillämpliga bestämmelser

#### **2014/30/EU:**

EMV Richtlinie, EMV Electromagnetic compatibility directive,  
EMV directives compatibilité électromagnétique, EMV Elektroniskt

#### **2014/35/EU**

Niederspannungsrichtlinie, Low voltage directive, Directives basse tension,  
Kompabilitets direktiv Lågspänningsdirektiv

#### **2011/65/EU**

RoHS Richtlinie, RoHS directive, RoHS directives, RoHS direktiv.

#### **- Angewendete harmonisierte Normen insbesondere**

- Applied harmonised standards in particular
- Normes harmonisées utilisées, notamment
- Tillämpade standarder, speciellt

**IEC 60950-1; IEC 61000-3-2; IEC 61000-3-3;**  
**EN 60950-1; EN 55014-1; EN 55014-2; EN 61000-3-2; EN 61000-3-3;**  
**EN ISO 12100; EN ISO 13857; EN ISO 7779**

01.03.2015  
Datum

Bevollmächtigter für technische Dokumentation  
Authorized representative for technical documentation  
Représentant autorisé pour la documentation technique.  
För teknisk dokumentation kontakta



- Geschäftsführer -

Krug + Priester GmbH u. Co KG  
Simon-Schweitzer-Str. 34  
D-72336 Balingen (Germany)

Anteckningar:

Anteckningar:

• Dokumentförstörare •



• Skärmaskiner •





**IDEAL 2445**  
**IDEAL 2445 CC**  
**IDEAL 2445 MC**  
**IDEAL 2445 SMC**

**IDEAL 2465**  
**IDEAL 2465 CC**



**IDEAL 2445 • IDEAL 2465**

---

Krug & Priester GmbH&Co. KG, Balingen, üretim tarihinden itibaren 15 yıllık bir yedek para uygunluk garantisi vermektedir. P- 1'den P-5 güvenlik seviyesine kadar (DIN 66399'a göre) Krug & Priester, normal kullanım koşuluyla kesme bıçaklarındaki bozulmaya karşı ömür boyu garantiyi temin eder (sayfa 3). P-6'dan P-7 güvenlik seviyesine kadar ise (DIN 66339'a göre) Krug & Priester, normal kullanım koşuluyla kesme bıçaklarındaki bozulmaya karşı 2 yıllık bir garanti temin eder (sayfa 3).

## Normal Kullanımı

1. Bu evrak imha makinesi kağıt imha etmek içindir
2. Kesme bıçakları düşük adette zımbalara karşı dayanıklıdır.

Bu 0,8x12mm'lik veya daha küçük parçacıklı evrak imhalar için geçerli değildir.  
Bu durumda ataçlar veya zımbalar imhadan önce çıkartılmalıdır.

3. Kesim kafası tarafından yapılan imha kapasitesine göre CD, DVD, Kredi Kartı, Üyelik Kartı ve Disketler kısmen imha edilebilir.  
Elinizdeki makinenin bu tür şeyleri imha edip edemediğini öğrenmek için lütfen [www.ideal.de](http://www.ideal.de) sitesini ziyaret ediniz.

- Sicherheitshinweise • Safety precautions •
- Consignes de sécurité • Veiligheidsvoorschriften •
- Misure di Sicurezza • Normas de Seguridad •
- Säkerhetsföreskrifter • Turvallisuusohjeita • Sikkerhetsforskriftene •
- Środki bezpieczeństwa • Меры предосторожности •

## IDEAL 2445 • IDEAL 2465



- DE** Bitte lesen Sie vor Inbetriebnahme der Maschine unbedingt diese Betriebsanleitung und beachten Sie die Sicherheitshinweise. Die Betriebsanleitung muss jederzeit verfügbar sein.
- EN** Please read these operating instructions before putting the machine into operation and observe the safety precautions. The operating instructions must always be available.
- FR** Nous vous prions de lire attentivement le mode d'emploi avant d'utiliser la machine, et attirons votre attention sur les consignes de sécurité. Les instructions d'utilisation et les consignes de sécurité doivent toujours être disponibles.
- NL** Leest u voor de ingebruik name van het apparaat a.u.b. deze gebruiksaanwijzing goed door en neemt u de veiligheidsinstructies n acht. De gebruiksaanwijzing en de veiligheids-voorschriften moeten altijd binnen handbereik zijn.
- IT** Per favore legga questo manuale di istruzione prima di mettere in funzione il distruggidocumenti e osservi le regole di sicurezza. Le istruzioni d'uso devono essere sempre disponibili.
- ES** Le recomendamos lea las instrucciones antes de poner en funcionamiento esta máquina y cumpla las normas de seguridad. Las instrucciones de servicio y seguridad deben estar siempre disponibles.
- SV** Läs igenom denna bruksanvisning innan ni startar maskinen. Var noga med säkerhetsföreskrifterna. Instruktionsmanualen måste alltid finnas tillgänglig.
- FI** Lue nämä käyttö-ohjeet läpi ennenkuin käynnistät laitteen ! Noudata turvaohjeita. Käyttöohjeiden on oltava aina saatavilla.
- NO** Lees gjennom denne bruksanvisningen før De tar i bruk maskinen Vær oppmerksom på sikkerhetsforskriftene. Operatørmmanualen må alltid være tilgjengelig.
- PL** Proszę uważnie przeczytać instrukcję obsługi przed uruchomieniem urządzenia i stosować się do przepisów bezpieczeństwa. Instrukcje obsługi muszą być zawsze dostępne.
- RU** Пожалуйста, прочитайте инструкцию по эксплуатации перед установкой аппарата, соблюдайте технику безопасности. Инструкция по эксплуатации должна находиться в доступном для пользователя месте.
- HU** A gép üzembe helyezése előtt figyelmesen olvassa el a kezelési utasítást és tartsa be a biztonsági előírásokat. A kezelési utasításnak mindig elérhetőnek kell lennie.
- TR** Lütfen makineyi çalıştırmadan önce bu kullanma talimatlarını dikkatli bir şekilde okuyunuz ve belirtilen güvenlik önlemlerine uyunuz. Kullanma Talimatları her zaman kullanıma hazır olmalıdır.
- DA** Før installation af maskinen bedes De venligst læse brugervejledningen og være opmærksom på sikkerhedsanvisningerne. Brugervejledningen skal altid være tilgængelig.
- CS** Prosím přečtěte si instrukce k obsluze a dodržujte bezpečnostní upozornění. Návod k obsluze musí být vždy dostupný.
- PT** Por favor leiam o manual de instruções antes de colocar a máquina em operação e vejam as precauções de segurança. As instruções de operação deverão estar sempre disponíveis.
- EL** ΠΑΡΑΚΑΛΩ ΔΙΑΒΑΣΤΕ ΤΙΣ ΟΔΗΓΙΕΣ ΧΡΗΣΕΩΣ ΚΑΙ ΤΙΣ ΠΡΟΦΥΛΑΞΕΙΣ ΑΣΦΑΛΕΙΑΣ ΠΡΙΝ ΒΑΛΕΤΕ ΤΟ ΜΗΧΑΝΗΜΑ ΣΕ ΛΕΙΤΟΥΡΓΙΑ. ΟΙ ΟΔΗΓΙΕΣ ΧΡΗΣΗΣ ΠΡΕΠΕΙ ΝΑ ΕΙΝΑΙ ΠΑΝΤΑ ΔΙΑΘΕΣΙΜΕΣ.
- SL** Prosim preberite navodila za uporabo ter upoštevajte varnostna opozorila preden zaženete napravo. Navodila naj bodo vedno pri roki.
- SK** Starostlivo si preštudujte tento návod na obsluhu pred uvedením stroja do prevádzky a najmä bezpečnostné predpisy. Držte tento návod na obsluhu na dostupnom mieste.
- ET** Palun lugege enne masina käivitamist käesolevat kasutusjuhendit ning järgige ohutusnõudeid. Kasutusjuhend peab alati käepärast olema.
- ZH** 使用機器前，請閱讀此操作指引，並留意安全守則  
操作手冊必须是经常可用的。
- AR** والامان، الوقاية تعليمات ملاحظة نرجو كما الماكينة بتشغيل البدء قبل التشغيل تعليمات قراءة نرجو لا بد من وجود تعليمات التشغيل دائما



- DE** Keine Bedienung durch Kinder!  
**EN** Children must not operate the machine!  
**FR** Pas d'utilisation par un enfant!  
**NL** Geen bediening door kinderen!  
**IT** Non lasciare utilizzare il tagliacarte a bambini!  
**ES** No dejar que la utilicen los niños!  
**SV** Installera maskinen utom räckhåll för barn!  
**FI** Asentakaa laite lasten ulottumattomiin!  
**NO** Installer maskinen utenfor rekkevidde for barn!  
**PL** Dzieciom nie wolno obsługiwać urządzenia!  
**RU** Не допускайте детей к пользованию аппаратом!  
**HU** Gyerekek a gépet nem kezelhetik  
**TR** Makinayı Çocuklar Kullanmamalıdır.  
**DA** Må kun betjenes af voksne  
**CS** Stroj nesmí být obsluhován dětmi!  
**PT** As crianças não devem trabalhar com a máquina!  
**EL** ΑΠΑΓΟΡΕΥΕΤΑΙ Η ΧΡΗΣΗ ΑΠΟ ΠΑΙΔΙΑ.  
**SL** Otroci ne smejo uporabljati naprave  
**SK** So strojom nesmú pracovať deti!  
**ET** Lapsed ei tohi masinat kasutada!  
**ZH** 勿让儿童使用机器!  
**AR** يجب علي الأطفال عدم تشغيل الماكينة.



- DE** Nicht in das Schneidwerk greifen!  
**EN** Do not reach into the feed-opening of the cutting head!  
**FR** Ne pas introduire les mains dans le bloc de coupe!  
**NL** Blijf buiten het bereik van de invoeropening!  
**IT** Non toccare il meccanismo di taglio (apertura di alimentazione)!  
**ES** No introducir la mano en la abertura de alimentación del cabezal de corte!  
**SV** Använd inte fingrarna i öppningen till skärverket!  
**FI** Älkää työntäkö sormia teräpakkaan!  
**NO** Bruk ikke fingrene i åpningen til skjæreverket!  
**PL** Nie wkładać rąk pomiędzy głowicę tnącą!  
**RU** Не допускайте попадания рук в приемное отверстие режущей головки!  
**HU** Ne nyúljon a vágószerkezetbe!  
**TR** Lütfen kesici kafaların çekme sürme ağızlarına dokunmayınız.  
**DA** Hold fingere væk fra åbningen til skæreværket  
**CS** Nesahejte do vstupní šterbiny a nedotýkejte se řezacího mechanismu!  
**PT** Não mexer dentro da abertura de alimentação da cabeça de corte!  
**EL** ΜΗΝ ΑΓΓΙΖΕΤΕ ΤΟΥΣ ΚΥΛΙΝΔΡΟΥΣ ΚΟΠΗΣ.  
**SL** Ne vtikajte prstov v odprtino rezalne glave  
**SK** Nezasahujte rukami do priestoru medzi nožmi v rezacej hlave!  
**ET** Ärge pange kätt lõikepea sõõduavasse!  
**ZH** 机器操作时，切勿接触刀头入口！  
**AR** لا يجب الوصول أبداً إلى فتحة التغذية الخاصة برأس القطع.



- Sicherheitshinweise • Safety precautions •
- Consignes de sécurité • Veiligheidsvoorschriften •
- Misura di Sicurezza • Normas de Seguridad •
- Säkerhetsföreskrifter • Turvallisuusohjeita • Sikkerhedsforskriftene •
- Srodki bezpieczeñstwa • Меры предосторожности •

IDEAL 2445 • IDEAL 2465



**DE** Vorsicht bei langen Haaren!  
**EN** Long hair can become entangled in cutting head!  
**FR** Attention aux cheveux longs !  
**NL** Pas op met lang haar!  
**IT** Capelli lunghi possono entrare nella testa di taglio!  
**ES** Tener cuidado con el cabello largo puede enredarse en el cabezal de corte!

**SV** Undvik långt hår i närheten av skärverket!  
**FI** Varokaa pitkien hiusten joutumista teräpakkaan !  
**NO** Vær forsiktig med langt hår i nærheten av skjæreverket!  
**PL** Uwaga na długie włosy!  
**RU** Избегайте попадания длинных волос в механизм аппарата!

**HU** Vigyázzon a hosszú hajra!  
**TR** Uzun saçlara dikkat. Kesici kafalar tarafından içeri çekilebilir.

**DA** Undgå langt hår i nærheden af skæreværket  
**CS** Dlouhé vlasy mohou být zachyceny a vtaženy do řezacího mechanismu!

**PT** O cabelo comprido pode ficar preso na cabeça de corte!  
**EL** ΚΡΑΤΕΙΣΤΕ ΜΑΚΡΙΑ ΑΠΟ ΤΗΝ ΕΙΣΟΔΟ ΤΡΟΦΟΔΟΣΙΑΣ.

**SL** Pazite da dolgi lasje ne pridejo med rezalne nože!  
**SK** Dajte pozor, aby sa do rezacej hlavy nedostali dlhé vlasy !

**ET** Pikad juuksed võivad lõikepeasse kinni jääda!

**ZH** 切勿让长头发接近刀头!

**AR** يجب الحذر من أن الماكينة قد تلتقط الشعر الطويل.



**DE** Vorsicht bei Krawatten und langen Kleidungsstücken!  
**EN** Take care of ties and other loose pieces of clothing!  
**FR** Attention au port de cravates et autres vêtements flottants !  
**NL** Let op met stropdassen en andere losse kledingdelen!  
**IT** Attenzione alle cravatte e altre parti sporgenti di stoffa!  
**ES** Tener cuidado con las corbatas y todo tipo de prendas sueltas!

**SV** Var aktsam med slipsar och andra lösa delar av klädsen!  
**FI** Varokaa solmiotanne ja muita pitkiä vaatekappaleitanne !

**NO** Vær forsiktig med slips og løse klesplagg!  
**PL** Uważać na krawaty i inne luźne części garderoby!

**RU** Остерегайтесь попадания галстука и других частей одежды!

**HU** Vigyázzon a nyakkendőre és a logó ruházatra!

**TR** Lütfen Gravatt ve uzun giysi uzantılarına dikkat ediniz.

**DA** Undgå løse eller hængene klæder inærheden af skæreværket

**CS** Pozor na kravaty a volné součásti oděvu!

**PT** Cuidado com as gravatas ou outro tipo de roupa solta!

**EL** ΓΡΑΒΑΤΕΣ, ΚΡΕΜΑΣΤΑ ΡΟΥΧΑ ΚΑΙ ΚΟΣΜΗΜΑΤΑ.

**SL** Pazite na kravato ali druge dele obleke, da ne pridejo med rezalne nože!

**SK** Dajte pozor, aby sa do rezacej hlavy nedostali kravaty resp. dlhé visiace predmety !

**ET** Olge ettevaatlik lipsude ja muude lahtiste riidesemetega!

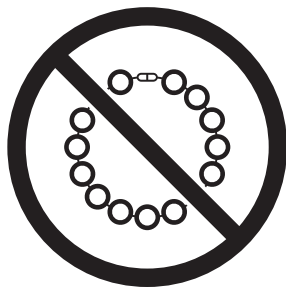
**ZH** 小心领带和其它宽松衣物!

**AR** ينبغي توخي منتهى الحذر عند وجود أربطة العنق أو غيرها من قطع الملابس المتدلية.



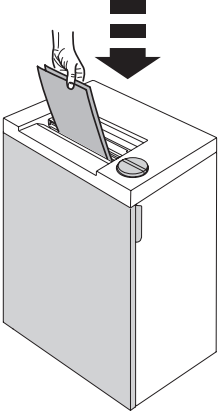
- Sicherheitshinweise • Safety precautions •
- Consignes de sécurité • Veiligheidsvoorschriften •
- Misure di Sicurezza • Normas de Seguridad •
- Säkerhetsföreskrifter • Turvallisuusohjeita • Sikkerhetsforskriftene •
- Środki bezpieczeństwa • Меры предосторожности •

# IDEAL

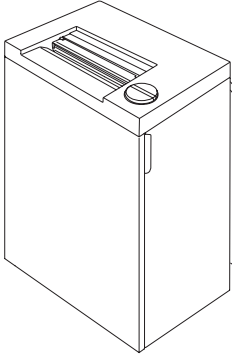


- DE** Vorsicht bei Schmuck!
- EN** Be careful of loose jewellery!
- FR** Attention au port de bijoux !
- NL** Let op met halskettingen en andere juwelen!
- IT** Attenzione ai gioielli!
- ES** Tener cuidado con las joyas!
- SV** Var aktsam med löst hängande smycken!
- FI** Varokaa korujen joutumista teräpakkaan!
- NO** Vær forsiktig med løsthengende smykker!
- PL** Ostrożnie z biżuterią!
- RU** Будьте осторожны с длинными свисающими украшениями!
- HU** Vigyázzon az ékszerekkel!
- TR** Mücevherlerinizin uzun parçalarına dikkat ediniz.
- DA** Undgå løse smykker i nærheden af skæreværket
- CS** Pozor na volné šperky!
- PT** Cuidado com os colares!
- EL** ΚΙΝΔΥΝΟΣ ΤΡΑΥΜΑΤΙΣΜΟΥ.
- SL** Pazite da nakit ne pade med rezalne nože!
- SK** Dajte pozor, aby sa dorezacej hlavy nedostali retiazky a podobné visiace predmety !
- ET** Olge ettevaatlik liikuvate eheteaga!
- ZH** 注意所佩带饰物!
- AR** ينبغي توخي منتهى الحذر عند وجود سلاسل المجوهرات المتدلية و غيرها.

**IDEAL 2445 • IDEAL 2465**

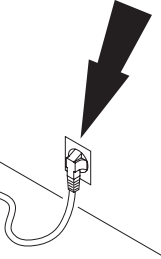


Cihazı çalıştıracağınız zaman kapağı kapalı olmalıdır.

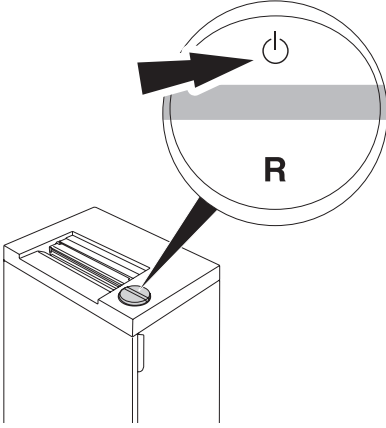




Elektrik prizlerine ulaşım yolunun açık olmasını sağlayınız.

230V / 10A min.  
120V / 15A min.





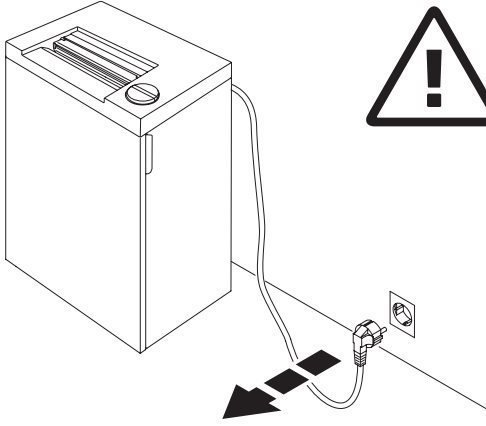


Otomatik standby modu 30 dakika sonra kapanır. Makine Stand byTuşuna 2 sn basılı tutularak her hangi bir zamanda Kapatılabilir  . Yeşil LED kontrol  ışığı kapalıdır. Herhangi bir Güç tüketimi olmayacaktır. Bu 30 dakikalık sürede makine aşağıdaki Wh enerjisini tüketecektir.

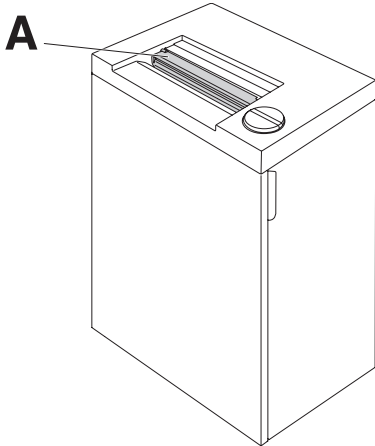
**IDEAL 2445 1,815 Wh**

**IDEAL 2465 1,815 Wh**

**IDEAL 2445 • IDEAL 2465**

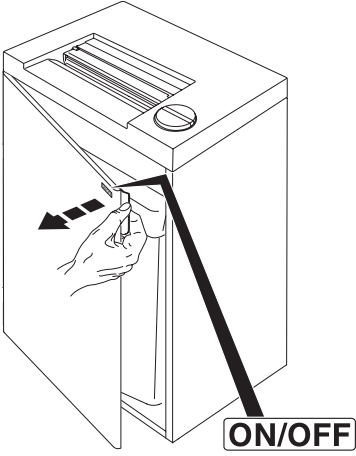


Makinayı temizlemeden önce lütfen fişi çekiniz.  
**Cihazı kendiniz tamir etmeye çalışmayınız**  
(bkz. Sayfa 27)

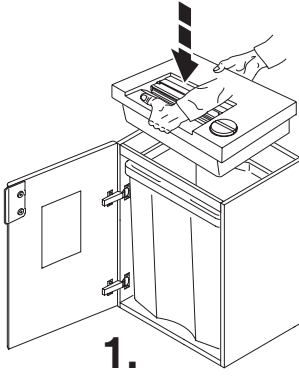


Cihazı güvenlik kapağı takılı olmadan çalıştırmayınız (**A**).

ON/OFF → Ş Hızlı durdurma → Ş Kapağı  
açınız



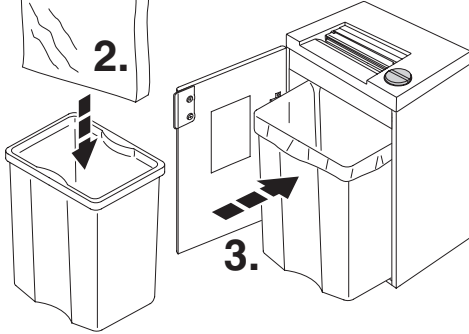
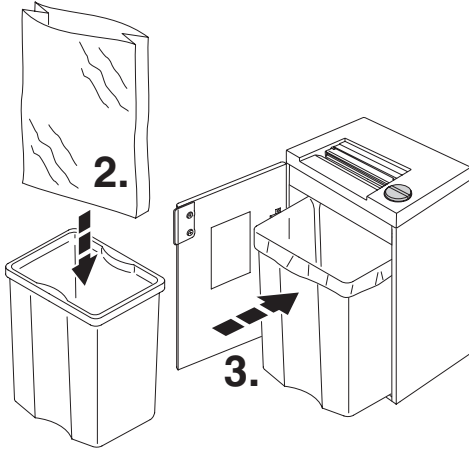
IDEAL 2445 • IDEAL 2465



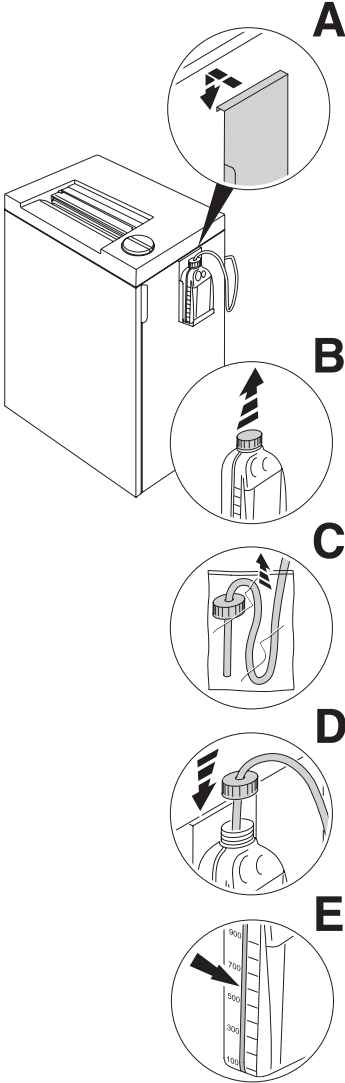
Kapađı açın ve makınayı denetim paneli öne (kapaktan tarafa) bakacak şekilde kabinin üzerine yerkeřtirin.

**Tehlike: Yaralanma riski**

Lütfen gönderilen plastik torbayı açıp kılavuz raylarına yerleřtiriniz.



## IDEAL 2445 Oil, IDEAL 2465 Oil



### Yağdanlığın Takılması:

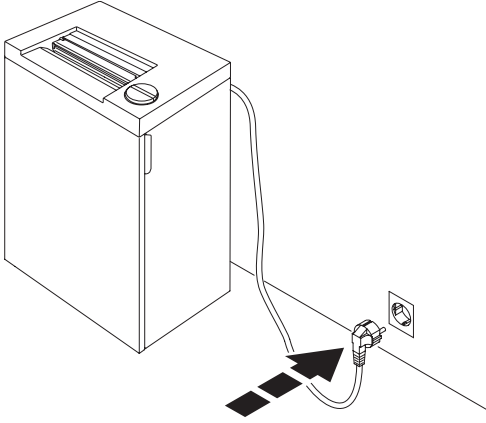
(IDEAL IDEAL 2445 Oil,

IDEAL 2465 Oil modelinde).

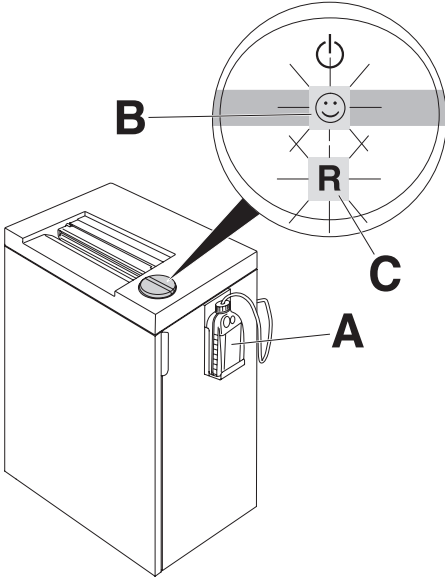
- Yağdanlığı kabinin içinden çıkarıp makinanın dışındaki askısına asınız (A).
- Yağdanlıktaki lidi çıkarın (B).
- Yağ tüpünü plastik poşetinden çıkartınız (C).
- Yağ tüpünü yağdanlığa takıp vidasını sıkınız (D).
- Yağ kutusunda yağ seviyesi göstergesi bulunmaktadır (E).

**IDEAL 2445 • IDEAL 2465**



Kapađı kapatıp fişprize takınız.



## IDEAL 2445 Oil, IDEAL 2465 Oil



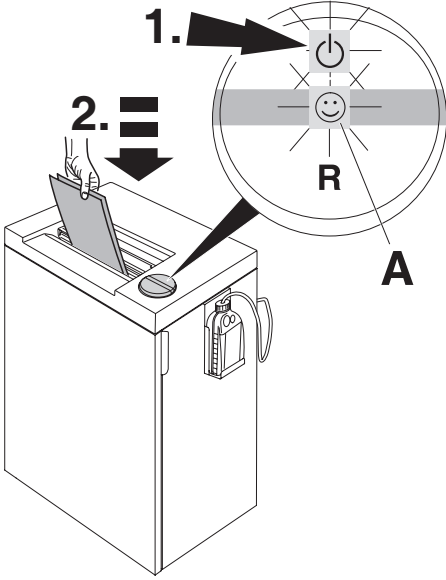
### İlk operasyon sırasında ve yağ haznesi (A) değiştirilmiştir zaman:


- Düğmeye  basın: yeşil ışık ışıklar, kullanıma hazır makinesi.
- anahtarı "R" tuşu kadar Smiley  (B) sürekli olarak yanar. (Kesme silindirleri otomatik yağlanır).

### "R" (C) LED Yanıp Sönen:

- Yağ deposu boş, "R" yanıp söner defalarca kısaca.

IDEAL 2445 • IDEAL 2465

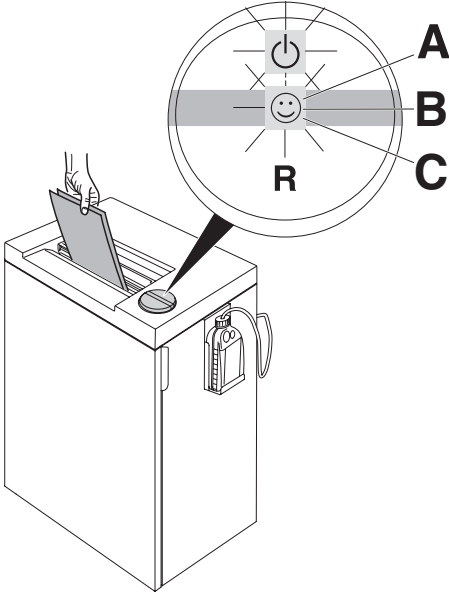


(1.)  numaralı butona basın: yeşil ışık yanar, Makina artık operasyona hazırdır. Döküman yerleştirildiğinde makina otomatik olarak çalışmaya başlar. Makina bir saat çalışmadığında otomatik olarak kapanır. Yeşil kontrol lambası söner.

**Tüm makineler bir ECC reklam var (Elektronik Kapasite Kontrolü)**

Ve parçalama için performans göstergesi Kağıt, (A).





**Smiley LED yeşil yanıyor (A)**

Orta kapasite kullanımı düşük

**Smiley LED'i yeşil (B) yanıp söner**

Yüksek kapasite kullanım Mid

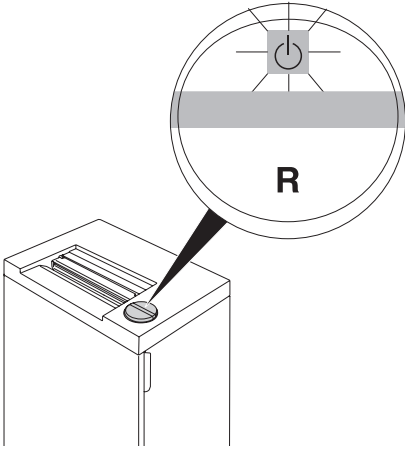
**Aşırı yük tepkisi:**


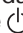
LED gülen (C) ve söner

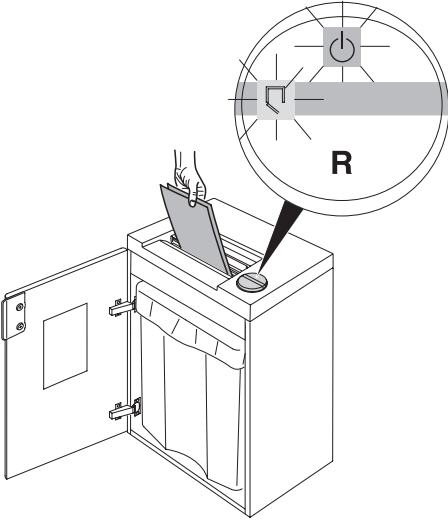
Otomatik etkinleştirildiğinde geri sardırma.

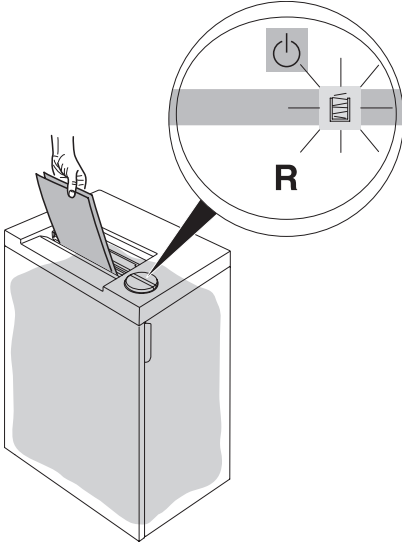
IDEAL 2445 • IDEAL 2465

Daha fazla kağıt yerleştirilmediğinde otomatik olarak durur.

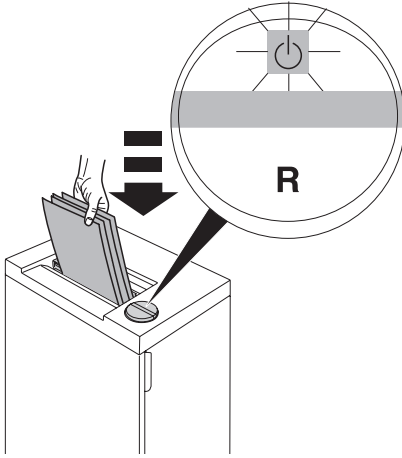


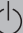
Kapak açıldığında otomatik olarak durur.  
Semboller  ve  sırayla yanıp sönerler.



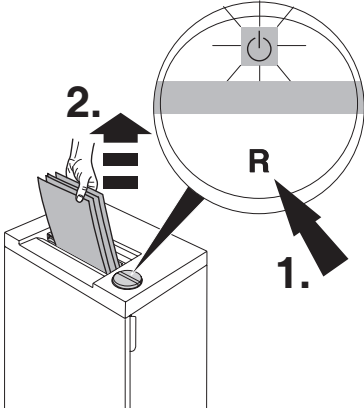


"Torba dolu" göstergesi  yandığında torbayı boşaltınız (bkz. sayfa 12)



Çok fazla kağıt yerleştirildiğinde makina otomatik olarak durur. Kağıt sıkışması durumunda geri butonuna basınız (ON/OFF sembolü  yanıp söner)

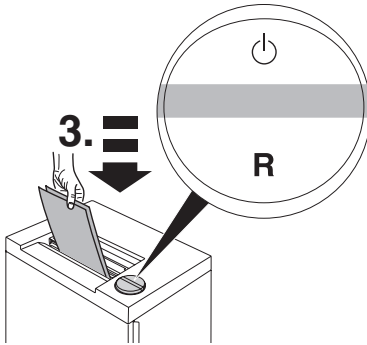
IDEAL 2445 • IDEAL 2465



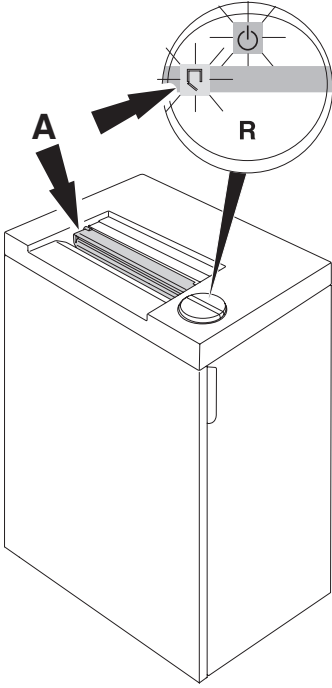
**Gerektiğinde:**

"R" butonuna basarak kağıdı çıkarın.

(Makina kısa süre ters çalışır, gerekirse bunu birkaç defa deneyiniz)



Daha az kağıt dışarı.

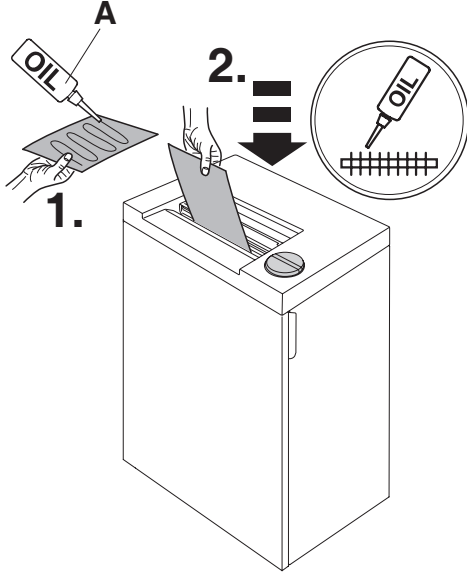


Güvenlik kapağı (A) açıldığında otomatik olarak durur. (Semboller ⏻ ve ⏻ ayrı ayrı yanıp söner) Güvenlik kapağını kapatarak ana düğmeye ⏻ evrak imha edilmiş olacaktır. Kağıt sıkışmasına sebep olan kağıt atıklarını temizlemek için makineyi güvenlik kapağı açık şekilde bir süre geri doğru çalıştırınız. Gerekirse "R" tuluna basarak geri çalıştırma işlemini tekrarlayınız.

**IDEAL 2445 • IDEAL 2465**

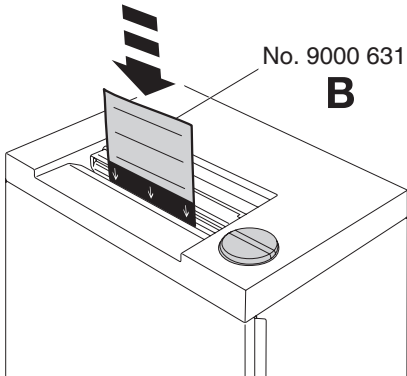
**Streifenschnitt/Straight cut/  
Coupe fibres**

No. 9000 611

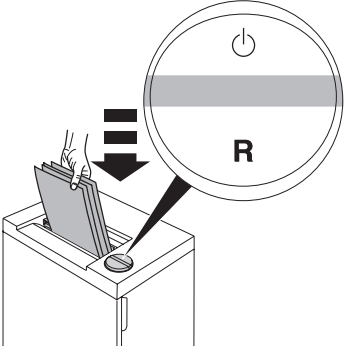


Eğer yaprak kapasitesi azalıyor veya Atık kutusu boşaltıldığında, kesim mekanizmasını Yağlayınız! (resme bakınız) Düz kesimde yağlayıcıyı kullanınız (A). Tanecik kesimde yağlayıcıyı veya yağlı kağıtları Kullanınız (B). Sipariş no. bkz. sayfa 28.

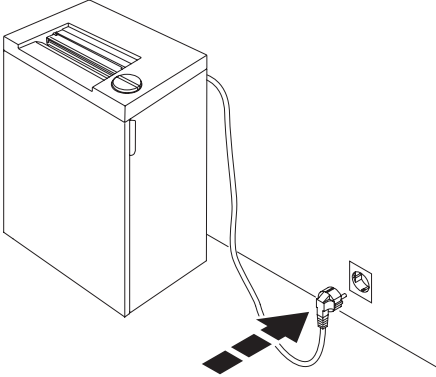
**Partikelschnitt/Particle cut/Coupe croisée**



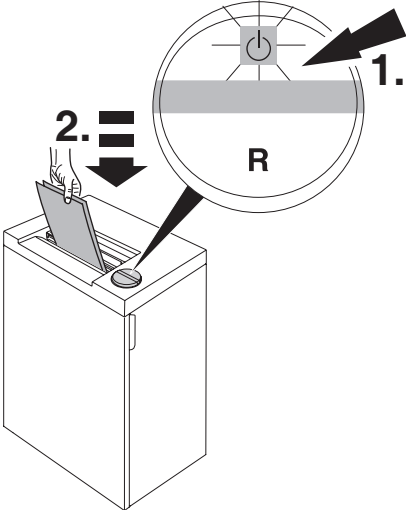
## Makina çalışmıyor



## Makina elektrik prizine takılı mı?

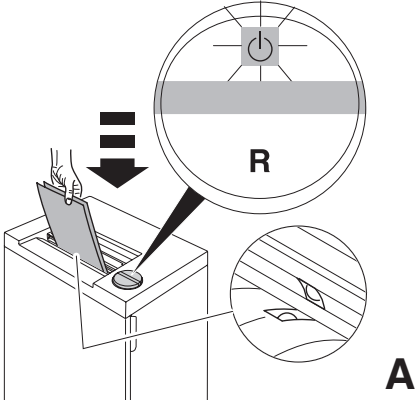


## Ana butona basıldımı ? Yeşil ışık yanıyor mu (1.) Kağıdı yerleştirin (2.)

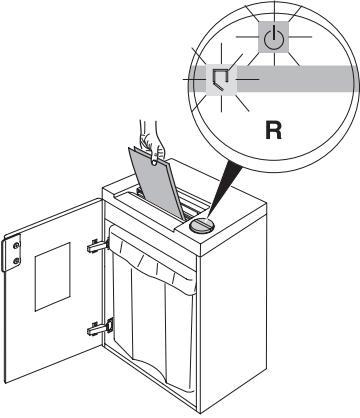


IDEAL 2445 • IDEAL 2465

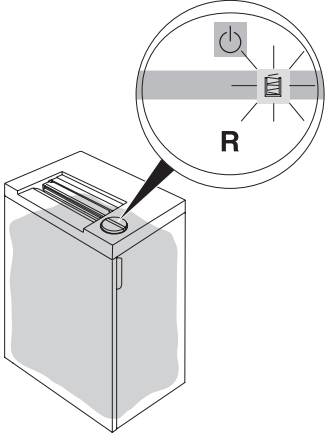
Kağıdı giriş kısmına ortalarak yerleştirin (Fotosel) (A).



Kapı açık mı?

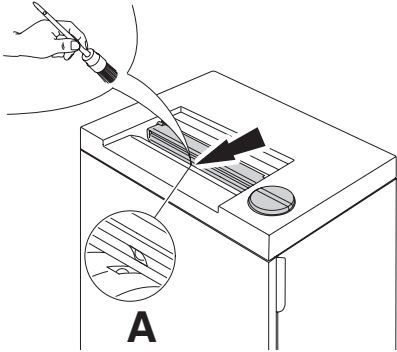
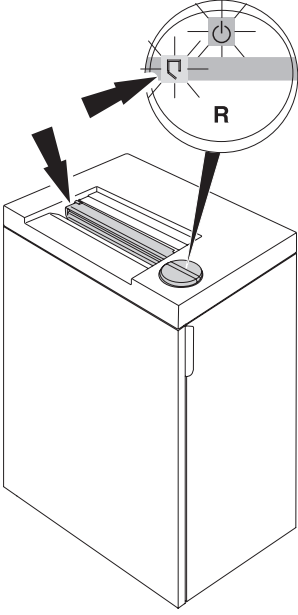


Plastik torba dolu mu?





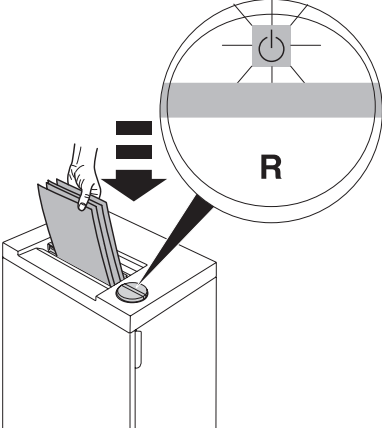
Güvenlik kapağı açık mı?



**Makina durmuyor.**



Fişti çekin. Fotoseli (A) küçük bir fırça ile temizleyin.

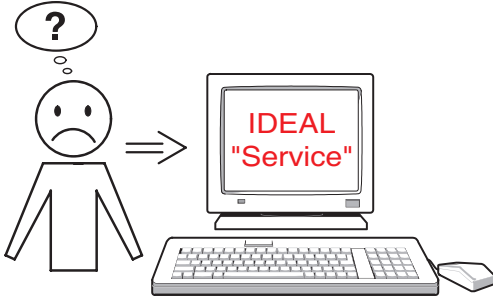
IDEAL 2445 • IDEAL 2465



**Makina duruyor !**

Aşırı yük koruması. **Lütfen makinenin soğumasını bekleyiniz**

- Semboller  ve "R" ayrı ayrı yanıp söner.
- Sembol  yeşil ışık yandığında makina operasyona hazırdır.



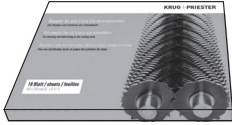
**Yukarıda anlatılanların hiçbiri problemi çözmüyorsa, Lütfen satıcınıza başvurunuz.**

- [www.ideal.de](http://www.ideal.de) → "Service"  
[service@krug-priester.com](mailto:service@krug-priester.com)

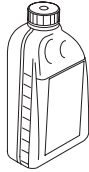
### Tavsiye edilen aksesuarlar



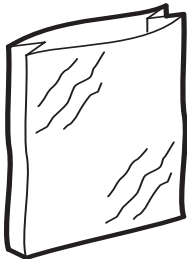
**IDEAL 2445, IDEAL 2465**  
Çevre dostu yağlar (10 x 0,2 Litre)  
**No. 9000 611**



**IDEAL 2445 CC/MC/SMC,**  
**IDEAL 2465 CC**  
Yağlı kağıt (18 yaprak)  
**No. 9000 631**



**IDEAL 2445 - Oil, IDEAL 2465 - Oil**  
Çevre dostu yağlar (5 x 1 Litre).  
**No. 9000 621**



Plastik torba (50 tane)  
**No. 9000 403**



IDEAL 2445 MC, IDEAL 2445 SMC modelinde kağıt klipsi takılı dökümanları imha etmeyiniz! IDEAL 2445 model evrak imha cihazı ile Lütfen CD ve DVD gibi malzemeleri imha etmeye çalışmayınız. IDEAL 2465 4mm CD/DVD'leri imha etmek için uygun bir modeldir. **Bu modelleri yağlamayı unutmayınız.**

**IDEAL 2445 • IDEAL 2465**

I.T.E. Listed 802 D

Bu cihaz CE yönetmelikleriyle uyumludur:  
2014/35/EG ve 2014/30/EG.

**Ses seviyesi ile ilgili bilgiler:**

Ses seviyesi ISO 7779 standardında belirtilen maksimum değer olan  $< 70 \text{ db (A)}$  ( $L_{PA}$ ). nın altındadır. Rölanti çalışmadaki tam değer,  $L_{PA}$ ) ve  $L_{WA_d}$  (A garantili – sınıflandırılmış ses güç derecesi), (bkz. Sayfa 30)

Teknik detaylar makinanın üzerindeki teknik detaylar etiketinde bulunmaktadır.

Garanti şartlarının yerine getirilebilmesi için cihaz, orijinal tanıtım etiketini taşımaktadır.

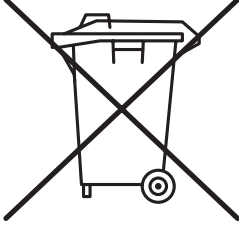
Teknik özellikler üretici tarafından önceden haber verilmeksizin değiştirilebilir.

		$L_{pA}$ [dB]A	$L_{WA_d}$ [dB]A
2445	4 mm	54	62,8
2445 CC	4x40 mm	54	63,9
2445 CC	2x15 mm	54	62,8
2445 MC	0,8x12 mm	54	64,8
2445 SMC	0,8x5 mm	54	61,5
2465	4 mm	54	64,2
2465 CC	4x40 mm	54	60,7
2465 CC	2x15 mm	54	62,5



Krug + Priester, DIN EN ISO 9001:2008'e göre sertifikalı kalite yönetim sistemine ve DIN ISO 14001:2009'a göre çevre sertifikalı yönetim sistemine uyumludur.

IDEAL 2445 • IDEAL 2465



Lütfen lokal yönetmeliklere uymayı unutmayınız;  
Çalışmayan elektrikli ekipmanları uygun atık toplama merkezlerine teslim ediniz.  
Paketleme materyalleri geri dönüşüme uygundur.  
Paketlemeyi çevreye zarar vermeyecek şekilde yerleştirin ve geri dönüşüm merkezine teslim edin.

**Lütfen çevreye duyarlı olunuz ve imha edilmiş kartlarla diğer evrakları ayrı bir şekilde atınız. Teşekkürler!**



**DE EG-KONFORMITÄTSERKLÄRUNG**  
**EN EC-declaration of conformity**  
**FR Déclaration de conformité CE**  
**TR CE - Uyumluluk bildirgesi**

- Hiermit erklären wir, daß die Bauart von
- Herewith we declare that
- Par la présente, nous déclarons que
- İşbu belge ile deklare edilir ki

<b>2445; 2445 CC; 2445 MC; 2445 SMC</b>	<b>GS- IDENT. Nr.</b> <b>ID Nr. 11244501</b>	<b>UL-IDENT. Nr.</b> <b>ID Nr. 10244501</b>
<b>2465; 2465 CC;</b>	<b>ID Nr. 11246501</b>	<b>ID Nr. 10246501</b>

- folgenden einschlägigen Bestimmungen entspricht
- complies with the following provisions applying to it
- sont conformes aux dispositions pertinentes suivantes
- modeller aşağıdaki uygulanan yönetmeliklerle uyumludur.

#### **2014/30/EU:**

EMV Richtlinie, EMV Electromagnetic compatibility directive,  
EMV directives compatibilité électromagnétique, EMV Elektromanyetik Uyumluluk talimatı.

#### **2014/35/EU**

Niederspannungsrichtlinie, Low voltage directive, Directives basse tension,  
Düşük Voltaj talimatı.

#### **2011/65/EU**

RoHS Richtlinie, RoHS directive, RoHS directives, RoHS direktifleri.

#### **- Angewendete harmonisierte Normen insbesondere**

- Applied harmonised standards in particular
- Normes harmonisées utilisées, notamment
- belirlenmiş standartlarla uyumludur

**IEC 60950-1; IEC 61000-3-2; IEC 61000-3-3;**  
**EN 60950-1; EN 55014-1; EN 55014-2; EN 61000-3-2; EN 61000-3-3;**  
**EN ISO 12100; EN ISO 13857; EN ISO 7779**

01.03.2015  
Datum

Bevollmächtigter für technische Dokumentation  
Authorized representative for technical documentation  
Représentant autorisé pour la documentation technique.  
Teknik Dökümantasyon için yetkili temsilci



- Geschäftsführer -

Krug + Priester GmbH u. Co KG  
Simon-Schweitzer-Str. 34  
D-72336 Balingen (Germany)

**IDEAL 2445 • IDEAL 2465**

---

Dikkat edilecek hususlar:

Dikkat edilecek hususlar:

• Evrak imhalar •



• Giyotinler •

