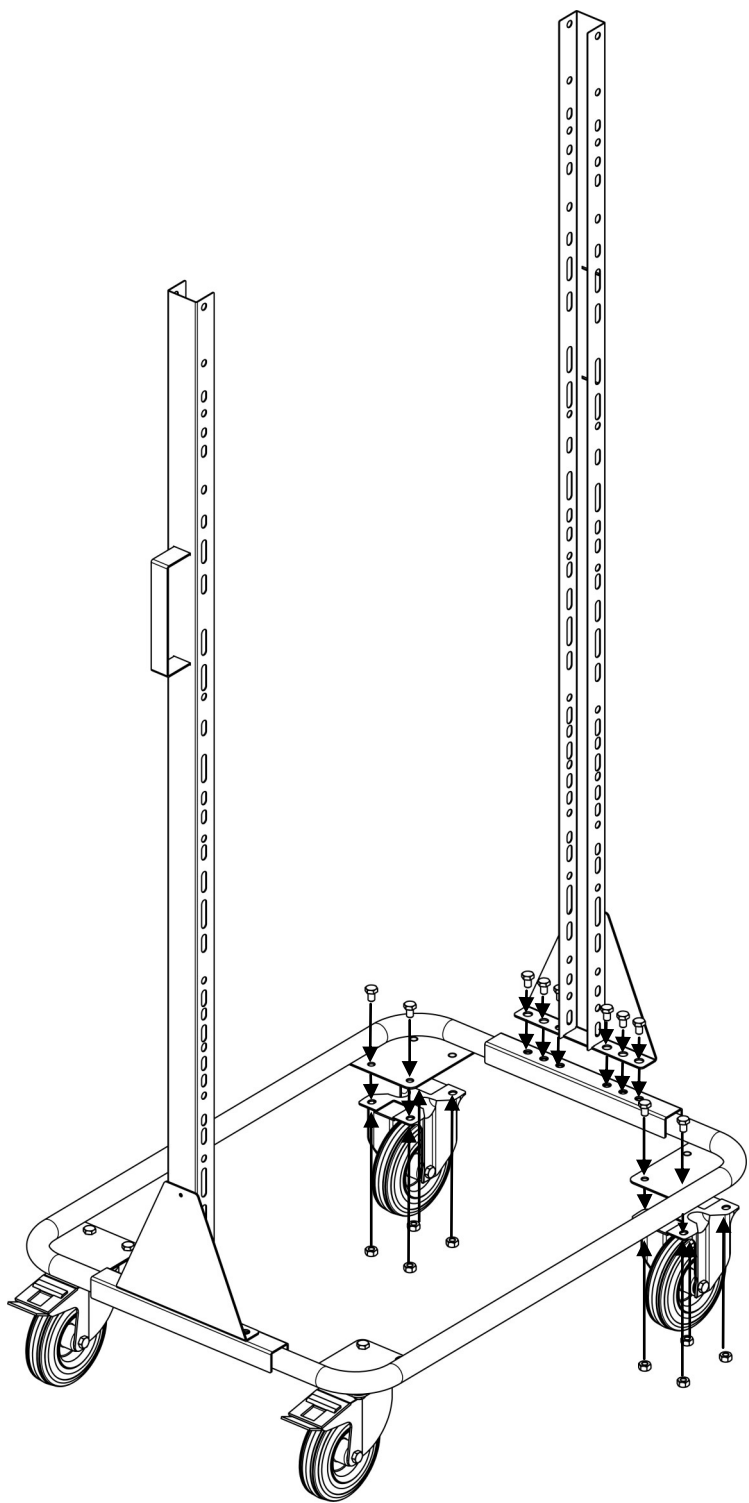
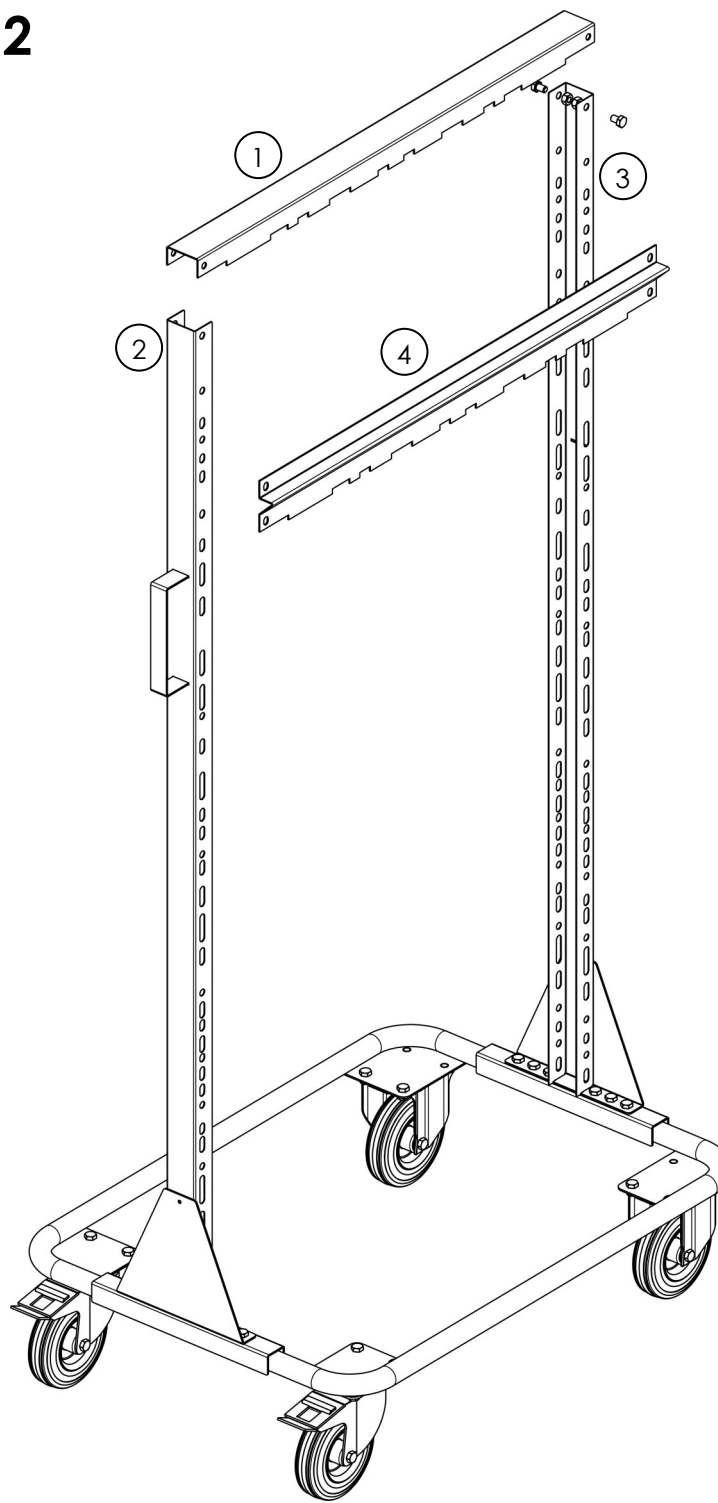


**1****2**

1. Auflageschiene (1) mittels beigefügten Schrauben an Standfüße (2) + (3) montieren.
2. Einhängeschienen (4) für Lagerboxen von oben nach unten montieren.
3. Lagerboxen einhängen.



1. Mount the support rail (1) with the enclosed screws to the stand (2) + (3).
2. Mount the rails (4) for the storage boxes top down.
3. Mount the storage boxes.



1. Assembler la barre support (1) aux montants (2) + (3) au moyen des vis et écrous.
2. Assembler la barre (4) aux montants et continuer pour les autres barres.
3. Accrocher les bacs PE 4.



1. Fissare la barra d'appoggio (1) in fondo al piedistallo (2) + (3).
2. Montare le barre (4) dall'alto verso il basso.
3. Agganciare le cassette.



1. Skinne (1) med vedlagte skruer påmonteres standvinkel (2) + (3).
2. Skinne (4) til lagerbokse monteres fra top til bund.
3. Lagerboksene isættes.



1. Lijst ter ondersteuning van magazijnboxen (1) middels bijgevoegde bouten aan sta-hoeklijsten (2) + (3) monteren.
2. Ophanglijsten (4) voor magazijnboxen van boven naar onder monteren.
3. Magazijnboxen ophangen.