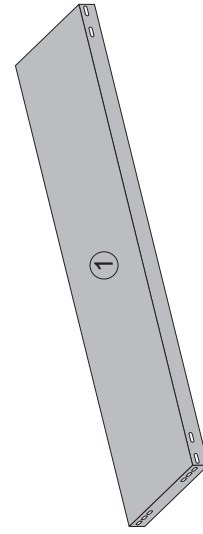
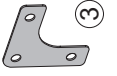


2



1



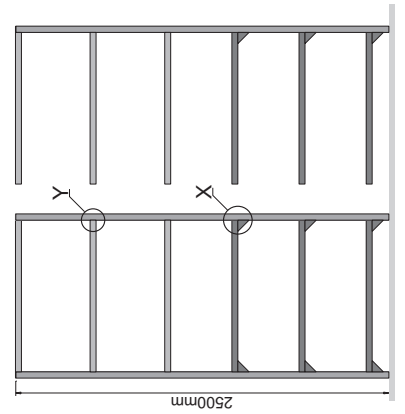
3



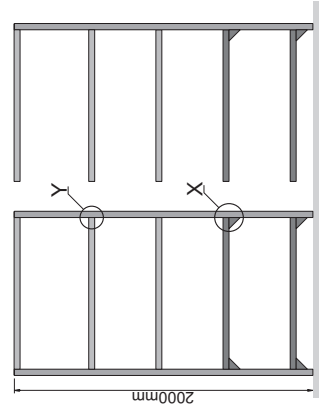
5



4



2500mm



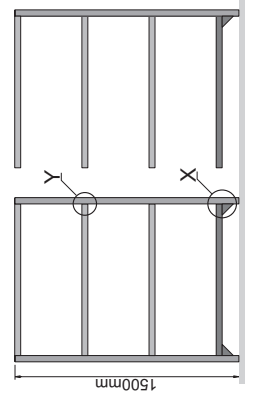
2000mm



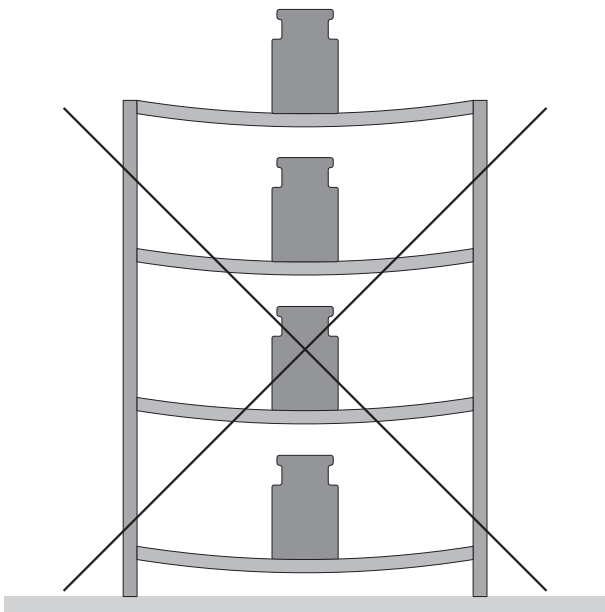
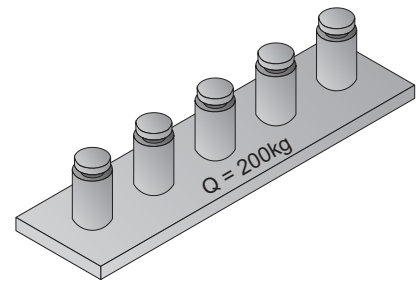
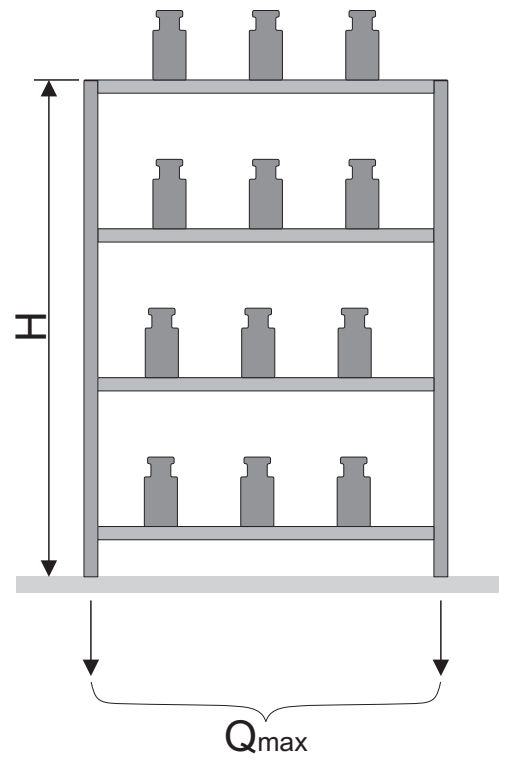
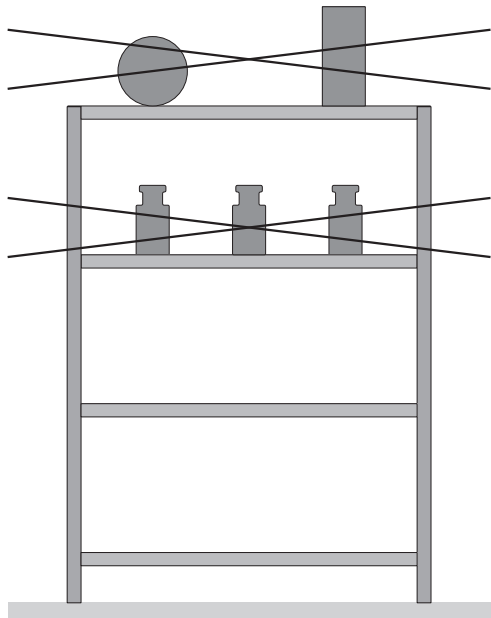
=



X



1500mm



H	1500mm	2000mm	2500mm
Q	200kg	200kg	200kg
Q _{max}	800kg	1000kg	1200kg