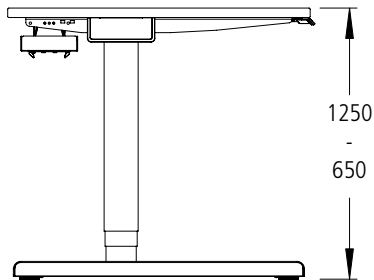
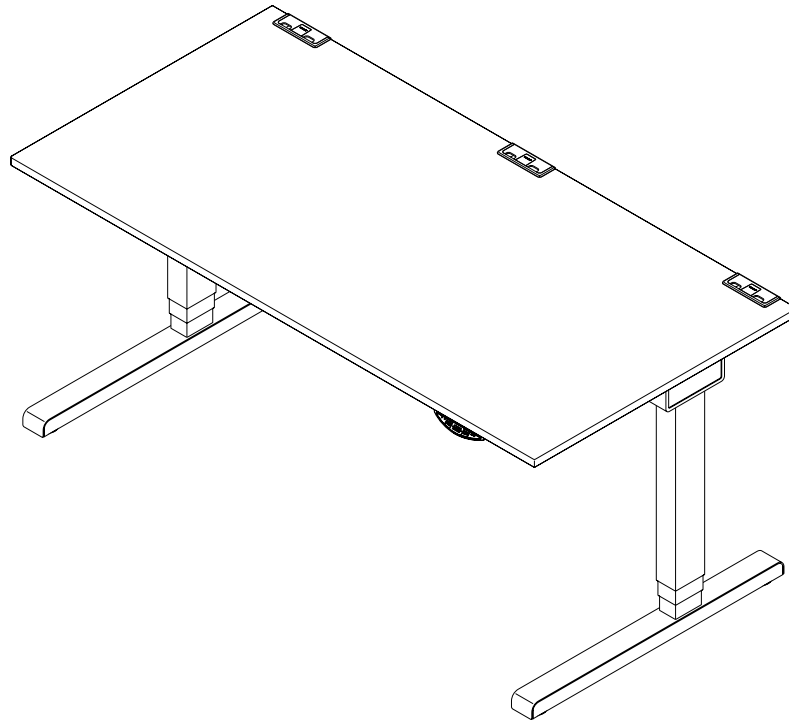




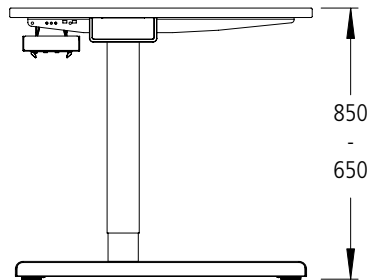
Bedienungs- und Montageanleitung

Arbeitsplatzsystem varitos.c

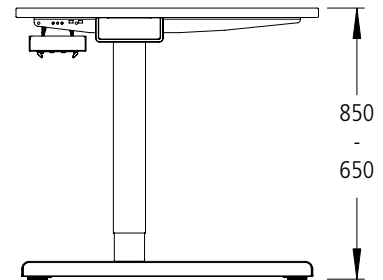
motorisch höhenverstellbare Einzeltische / Tischverkettungen
sowie höheneinrichtbare Einzeltische / Tischverkettungen



a
motorisch höhenverstellbar



b
höhenverstellbar
werkzeuglos / 1 cm Raster

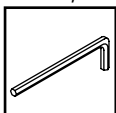
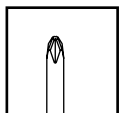
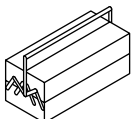


c
höhenverstellbar
mit Klemmschraube

Hinweis:

Einige Tischkombinationen müssen aus transporttechnischen Gründen mehrteilig angeliefert werden.

Die Montage dieser Elemente ist in nachfolgender Anleitung beschrieben.



SW4, 6



Inhalt

1	Konformitätserklärung	Seite	3
2	Vorwort	Seite	4
3	Sicherheitshinweise		
3.1	Bestimmungsgemäße Verwendung	Seite	4
3.2	Bestimmungswidrige Verwendung	Seite	4
3.3	Sicherer Betrieb	Seite	4
3.4	Sicherheitseinrichtung	Seite	5
4	Anwendungsbereich	Seite	5
5	Ergonomie	Seite	5
6	Produktbeschreibung, technische Daten	Seite	6 - 8
7	Montage und Umbauarbeiten	Seite	9 - 13
8	Inbetriebnahme	Seite	14
8.1	Handscharter auf / ab	Seite	14
8.2	Handscharter mit Display	Seite	14 - 15
8.3	Handscharter mit Memory und Display	Seite	16 - 17
9	Transport	Seite	18
10	Wartung und Instandhaltung	Seite	18
11	Reinigung und Pflege	Seite	18
12	Fehler und Störungen	Seite	18
13	Fehleranzeigen im Display	Seite	19

Mauser Einrichtungssysteme GmbH & Co. KG

Nordring 25
D - 34497 Korbach

www.mauser-moebel.de
info@mauser-moebel.de

Kundendienst:

Tel.: +49 (0) 5631 5620

1 Konformitätserklärung

Mauser Einrichtungssysteme GmbH & Co. KG
 Nordring 25
 D- 34497 Korbach

mauser

möbel die mitdenken

Dokumentationsbeauftragter:
 Jochen Kruse, Nordring 25, D – 34497 Korbach

Konformitätserklärung

Hiermit erklären wir, dass die unten bezeichneten Produkte aufgrund Ihrer Konzipierung und Bauart sowie in der von uns in Verkehr gebrachten Ausführung den einschlägigen grundlegenden Anforderungen folgender Normen und Richtlinien entsprechen:

Bei einer nicht mit uns abgestimmten Änderung des Produktes verliert diese Erklärung ihre Gültigkeit.



Arbeitsplatzsysteme varitos.c

Angewendete Richtlinien

2006/42/EG
 2004/108/EG
 2006/95/EG

Maschinenrichtlinie
 Richtlinie zur elektromagnetischen Verträglichkeit
 Niederspannungsrichtlinie

Angewendete harmonisierte Normen

DIN EN 527-1
 DIN EN 527-2
 DIN EN 527-3
 EN 60 335 -1
 DIN EN 349
 DIN EN ISO 12 100 1/2
 EN 61000-3-2
 EN 61000-3-3

Büroarbeitstische; Maße.
 Büroarbeitstische; Sicherheitstechnische Unterlagen.
 Büroarbeitstische/ Prüfungen.
 Sicherheit elektrische Geräte für den Hausgebrauch.
 Sicherheit von Maschinen, Mindestabstände Quetsch- und Scherstellen.
 Sicherheit von Maschinen, Grundbegriffe, allgemeine Gestaltungsleitsätze.
 Elektromagnetische Verträglichkeit -Grenzwerte für Oberschwingströme.
 Elektromagnetischer Verträglichkeit – Begrenzung v.
 Spannungsveränderungen.
 Elektromagnetische Verträglichkeit – Störaussendung.
 Elektromagnetische Verträglichkeit – Störfestigkeit.
 Elektrische Geräte für den Hausgebrauch u. ähnliche Zwecke –
 elektromagnetische Felder.

EN 55014-1
 EN 55014-2
 EN 62233

Angewendete nationale Normen und technische Spezifikationen

DIN Fachbericht 147
 DIN 31001

Anforderungen und Prüfungen von Büromöbel
 Sicherheitsgerechtes Gestalten technischer Erzeugnisse, Mindestabstände
 Quetsch- u. Scherstellen.

PG Sitz- Steharbeitsplätze

Grundlagen für die Prüfung der Sicherheit und Ergonomie von Sitz-
 /Steharbeitsplätzen.

Korbach, den 01.09.2011

Geschäftsleitung


 Dr. Martin Sagel

2 Vorwort

Sehr geehrte Kundin, sehr geehrter Kunde,

Sie haben sich für ein Qualitätsprodukt aus dem Hause mauser entschieden.

Damit dieses Möbel Ihren Ansprüchen gerecht wird, lesen Sie bitte diese Bedienungsanleitung vor Inbetriebnahme aufmerksam durch und beachten Sie bitte die aufgeführten Sicherheitshinweise.

Herzlichen Dank!

3 Sicherheitshinweise

3.1 Bestimmungsgemäße Verwendung

Das Arbeitsplatzsystem **varitos.c** ist ausschließlich für den Einsatz als Büromöbel konzipiert. Eine andere Nutzung des Systems ist nicht bestimmungsgemäß. Für Schäden sowie Funktionsstörungen, die durch eine bestimmungswidrige Verwendung entstanden sind, übernimmt mauser keine Garantie.



Bitte beachten Sie alle in der Bedienungsanleitung aufgeführten Hinweise. Das Beachten dieser ist Bestandteil der bestimmungsgemäßen Verwendung.

3.2 Bestimmungswidrige Verwendung

Gefahren für Leib und Leben sowie Sachbeschädigungen können bei bestimmungswidriger Verwendung des Produktes auftreten. Eine bestimmungswidrige Verwendung ist daher untersagt. mauser übernimmt in diesem Falle keine Haftung für eventuell auftretende Schäden und keine Garantie auf die Funktionselemente.

Nachfolgend benannte bestimmungswidrige Verwendungen sind daher untersagt:

- > die Verwendung als Hubeinrichtung für Lasten und Personen (Variante **a** motorisch höhenverstellbar)
- > der Betrieb bzw. die Lagerung im Außenbereich
- > der Einsatz in Feuchträumen
- > der Einsatz in lösemittelhaltiger, explosionsgefährdeter Umgebung (Variante **a** motorisch höhenverstellbar)
- > die dauernde statische Belastung von > 75 kg.

3.3 Sicherer Betrieb (Variante a motorisch höhenverstellbar)

Nutzen Sie das Arbeitsplatzsystem nicht, wenn es sichtbar beschädigt ist oder beim Verfahren ungewöhnliche Geräusche oder Gerüche entstehen. Unterbrechen Sie die Stromzufuhr zum System, indem Sie den Netzstecker ziehen und informieren Sie den Kundendienst.

Zur Vermeidung von Quetsch- und Scherstellen muss das Arbeitssystem zu benachbarten Gegenständen umlaufend einen Sicherheitsabstand von mindestens 25 mm haben.

Achten Sie darauf, dass keine Gegenstände sich unterhalb des Arbeitsplatzsystem befinden, die beim Herunterfahren mit den Tischkomponenten kollidieren können.

Dieses Gerät ist nicht dafür bestimmt, durch Personen (einschließlich Kinder) mit eingeschränkten physischen, sensorischen oder geistigen Fähigkeiten oder mangels Erfahrung und/oder mangels Wissen benutzt zu werden, es sei denn, sie werden durch eine für ihre Sicherheit zuständige Person beaufsichtigt oder erhalten von ihr Anweisungen, wie das Gerät zu benutzen ist.“

„Kinder sollten beaufsichtigt werden, um sicherzustellen, dass sie nicht mit dem Gerät spielen.“



Achten Sie bei der Höhenverstellung darauf, dass sich keine Personen in unmittelbarer Nähe oder unter dem System befinden. Achten Sie darauf, dass sich Ihre nicht mit der Höhenverstellung befasste Hand auf der Tischplatte befindet.



Beachten sie die für den Einsatzort geltenden Regeln und Vorschriften zur Unfallverhütung unbedingt!

3.4 Sicherheitseinrichtung

Das Arbeitsplatzsystem **varitos.c** hat eine integrierte elektronische Sicherheitseinrichtung (Auffahrschutz). Diese Sicherheitseinrichtung ist beim Hoch- und Herunterfahren wirksam, wenn das System auf feste Hindernisse auffährt und bereits die Standard – Verfahrensgeschwindigkeit erreicht hat.

Beim Auffahren auf feste Hindernisse stoppt das System und fährt sogleich um einige cm in die Gegenrichtung zurück, so dass Beschädigungen des Systems bzw. anderer Gegenstände sowie eine eventuelle Schrägstellung oder gar ein Umkippen des Systems vermieden wird.

- > Weiche Hindernisse, wie z.B. Polstermöbel, die beim Auffahren zunächst einmal nachgeben, werden oftmals nicht ausreichend als Hindernis erkannt.
- > **Achtung! Der Auffahrschutz ist kein Einklemmschutz!**

4 Anwendungsbereich

Das Arbeitsplatzsystem **varitos.c** ist ein:

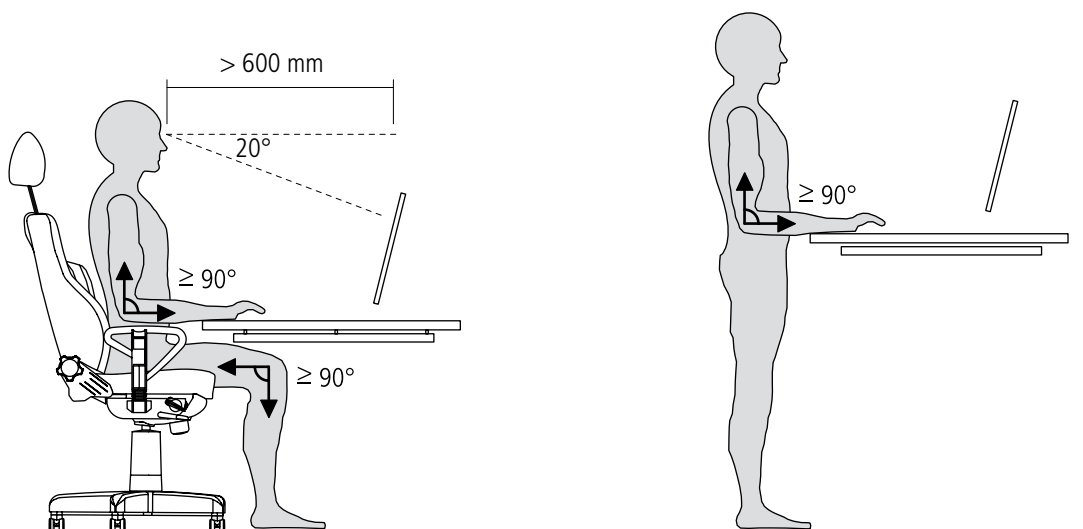
- a. motorisch höhenverstellbarer Büroarbeitsplatz für stehende und / oder sitzende Tätigkeiten.
- b. Standard Arbeitsplatzsystem, höheneinrichtbar werkzeuglos
- c. Standard Arbeitsplatzsystem, höheneinrichtbar mit Klemmschraube

Das System ist nicht geeignet für die Verwendung

- > als Hubeinrichtung für Lasten und Personen (Variante **a** motorisch höhenverstellbar)
- > im Außenbereich
- > in Feuchträumen
- > in lösemittelhaltiger, explosionsgefährdeter Umgebung (Variante **a** motorisch höhenverstellbar)
- > bei dauernder statischen Belastung von > 75 kg.

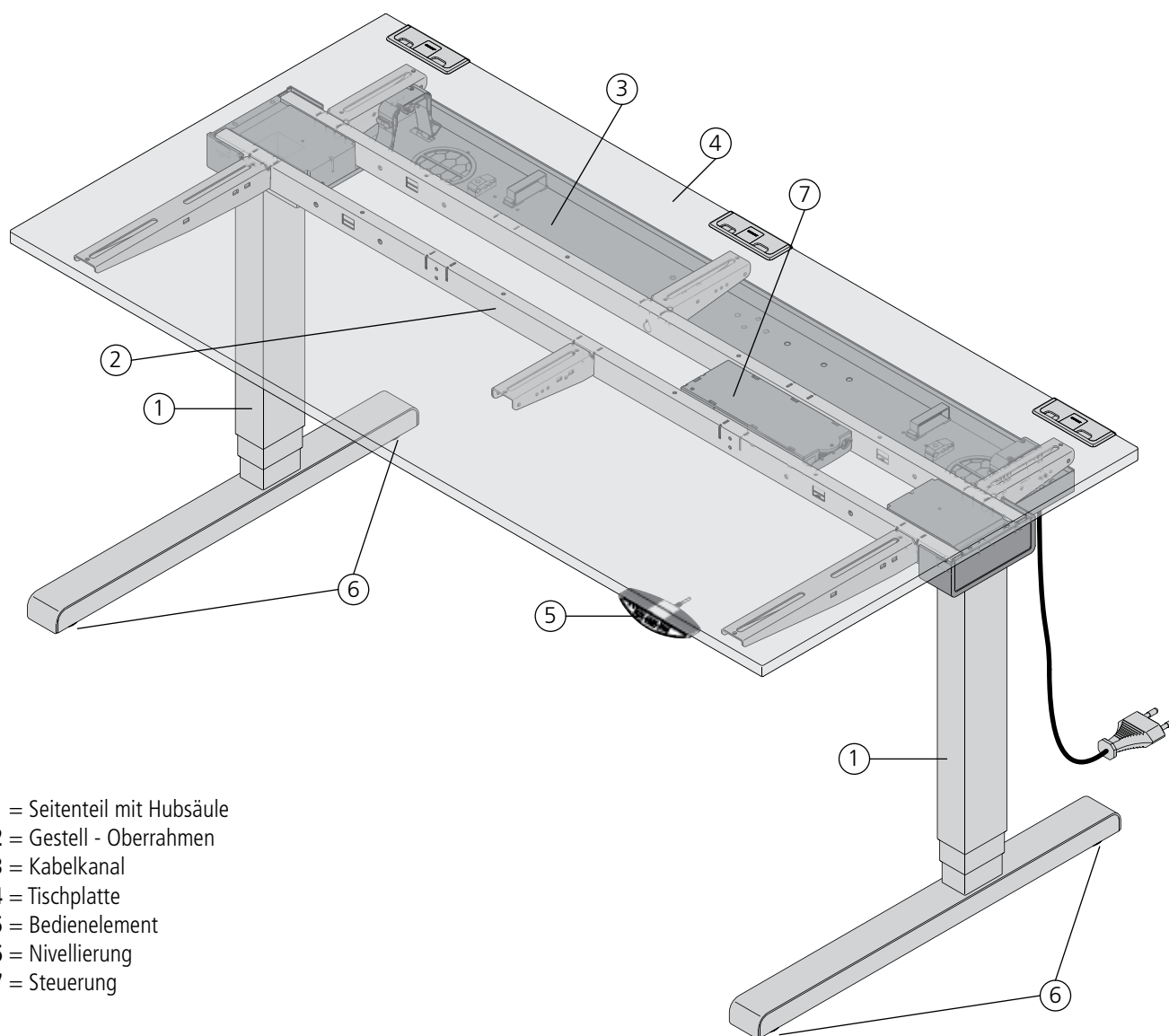
5 Ergonomie

Die Tischhöhe sollte immer so eingestellt werden, daß sowohl bei sitzender Tätigkeit als auch bei stehender Tätigkeit, der Winkel zwischen Unterarm und Oberarm mindestens 90° beträgt.



6a Produktbeschreibung, technische Daten (Variante a motorisch höhenverstellbar)

Hubkraft :	750 N / Tisch, 600N / Hubsäule
Hubgeschwindigkeit:	ca. 35 mm/s
Geräuschentwicklung:	< 50 dB
Versorgungsspannung:	230 V AC 50 Hz
Leistungsaufnahme max.:	338 W (2 Hubsäulen) 422 W (3 Hubsäulen)
Leistungsaufnahme (standby)	0,4 W
Verstellbereich:	650 – 1250 mm
Betriebsart :	Kurzbetrieb, max. 2 min „on“, 18 min „off“



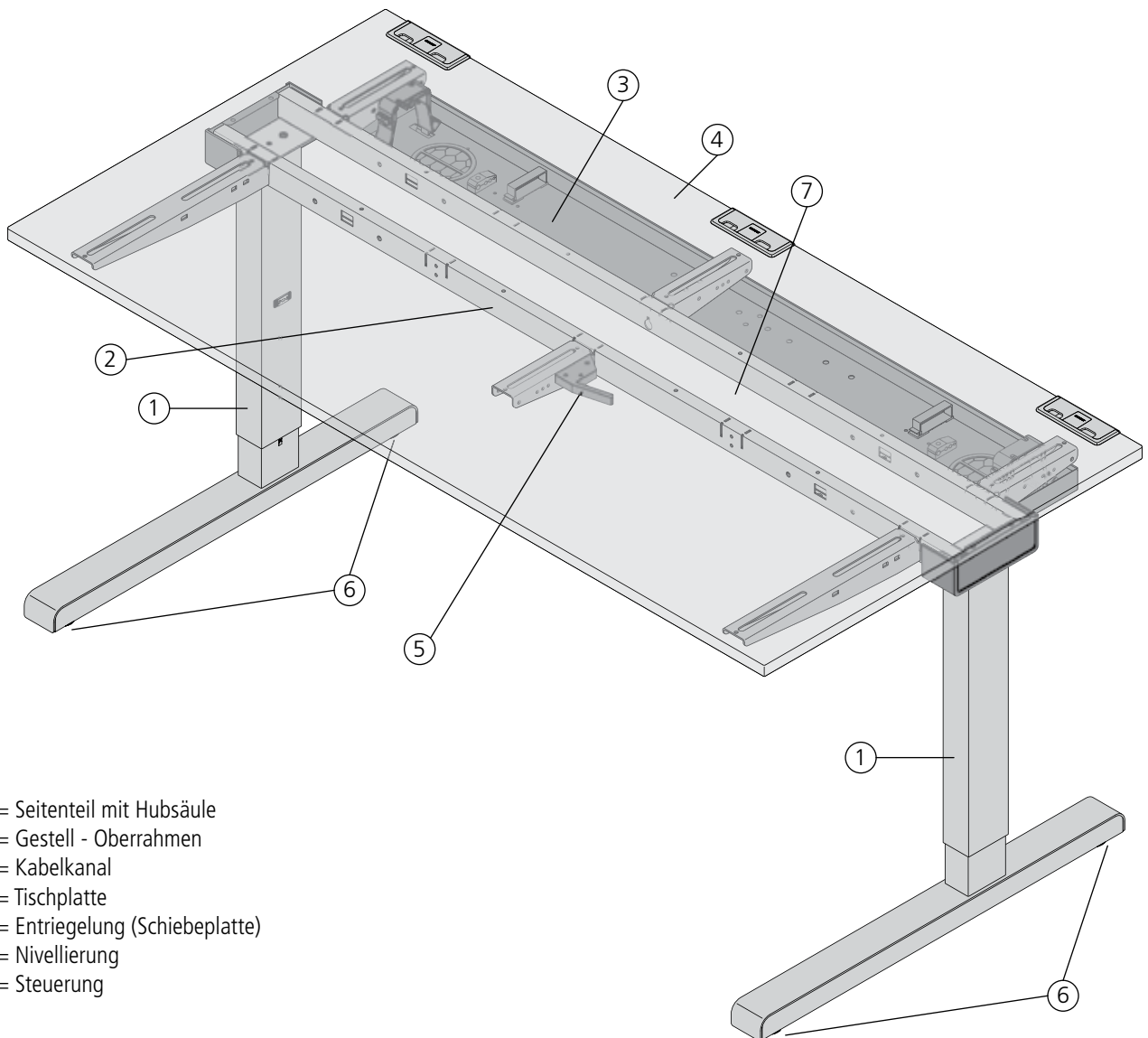
- 1 = Seitenteil mit Hubsäule
- 2 = Gestell - Oberrahmen
- 3 = Kabelkanal
- 4 = Tischplatte
- 5 = Bedienelement
- 6 = Nivellierung
- 7 = Steuerung

Motorisch höhenverstellbares System wird steckerfertig (komplett verdrahtet) ausgeliefert.

6b Produktbeschreibung, technische Daten (Variante b höhenverstellbar werkzeuglos)

Verstellbereich:

650 – 850 mm

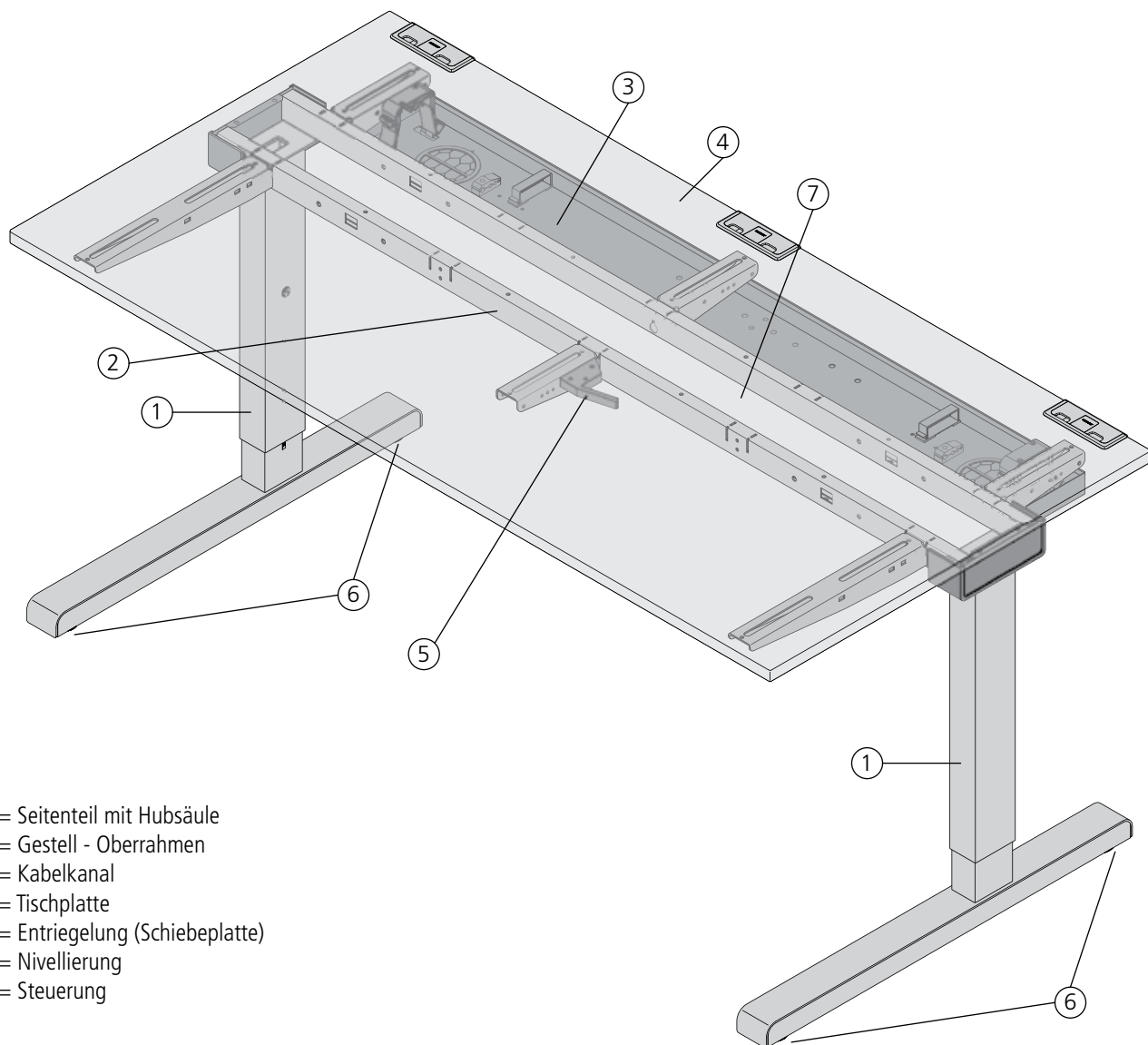


- 1 = Seitenteil mit Hubsäule
- 2 = Gestell - Oberrahmen
- 3 = Kabelkanal
- 4 = Tischplatte
- 5 = Entriegelung (Schiebeplatte)
- 6 = Nivellierung
- 7 = Steuerung

6c Produktbeschreibung, technische Daten (Variante c mit Klemmschraube)

Verstellbereich:

650 – 850 mm



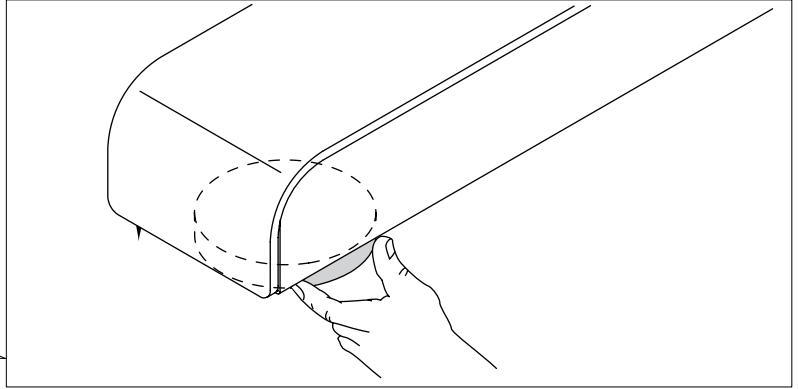
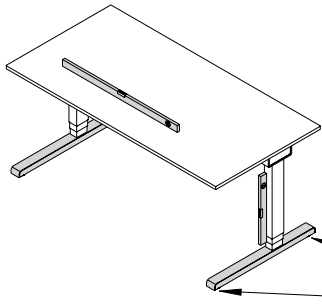
- 1 = Seitenteil mit Hubsäule
- 2 = Gestell - Oberrahmen
- 3 = Kabelkanal
- 4 = Tischplatte
- 5 = Entriegelung (Schiebeplatte)
- 6 = Nivellierung
- 7 = Steuerung

7 Montage und Umbauarbeiten

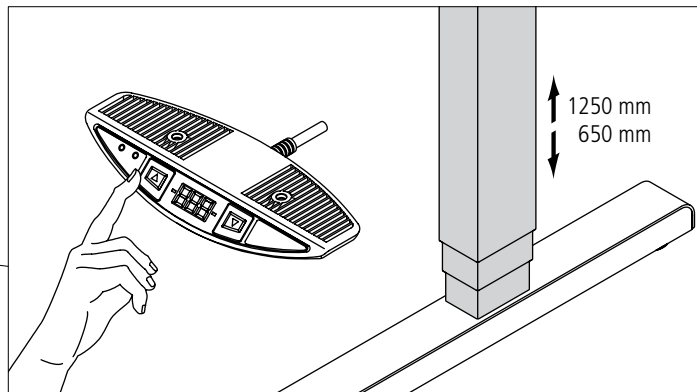
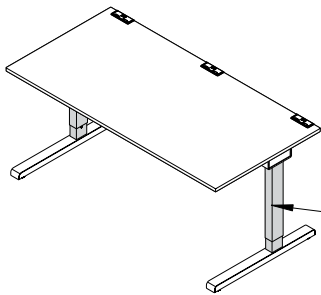
Die Montage der Systeme muss entsprechend nachfolgender Montageanleitung durchgeführt werden. Die Montage sollte durch **autorisiertes Fachpersonal** erfolgen.

varitos.c

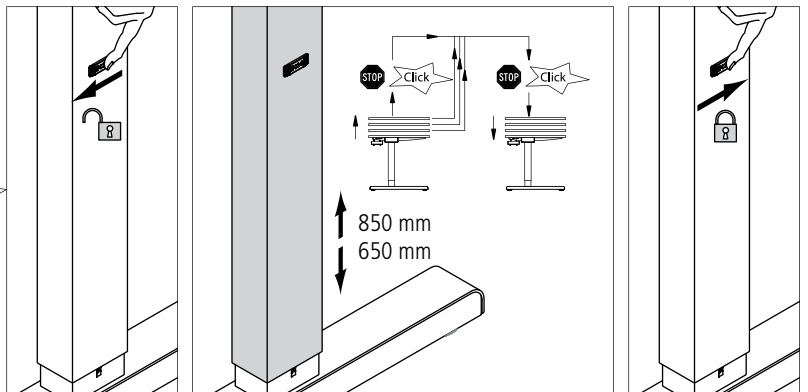
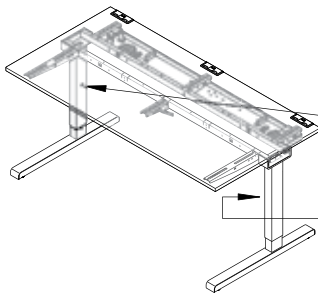
1



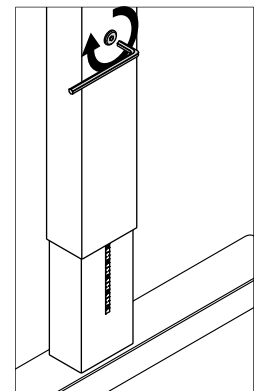
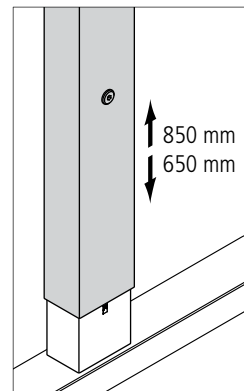
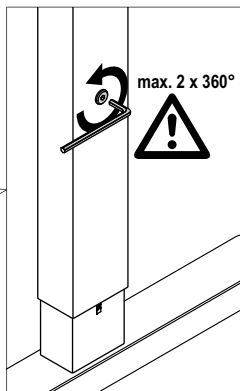
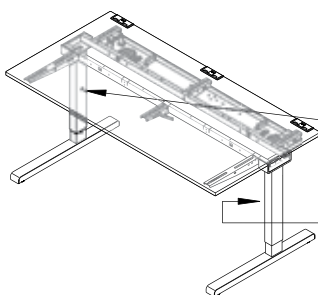
2a



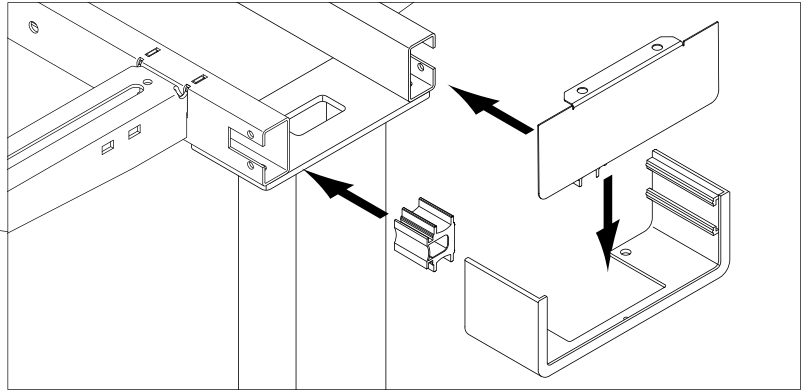
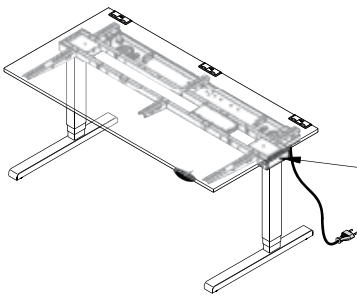
2b



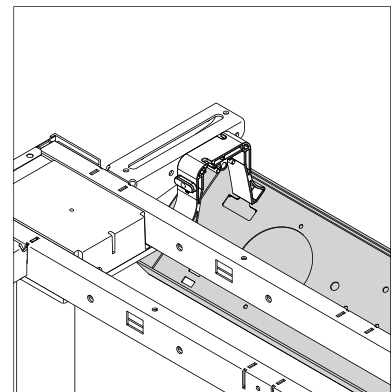
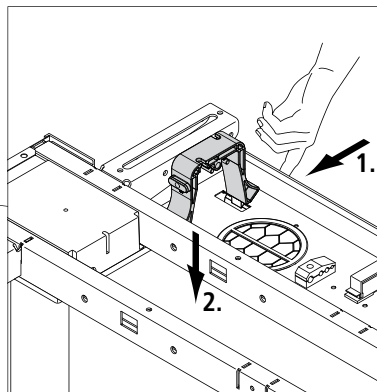
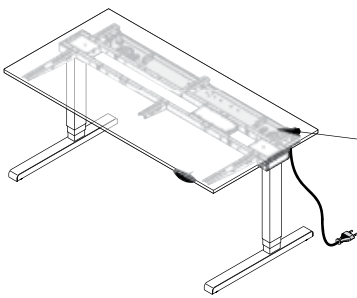
2c



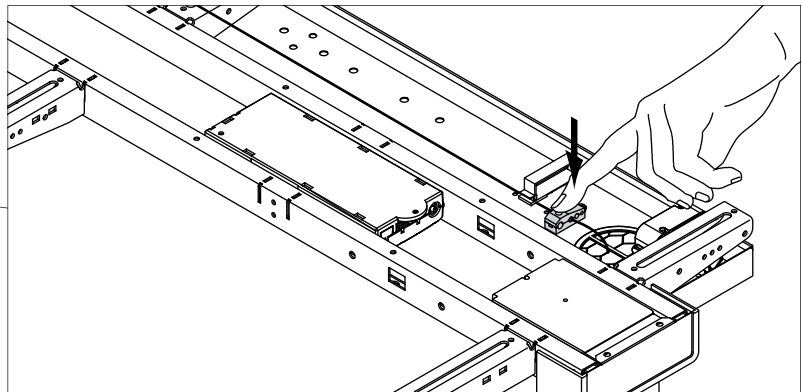
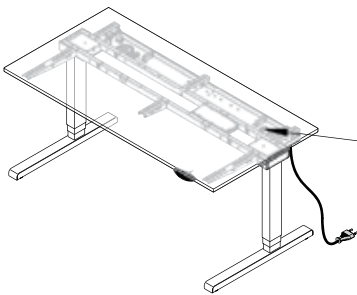
3



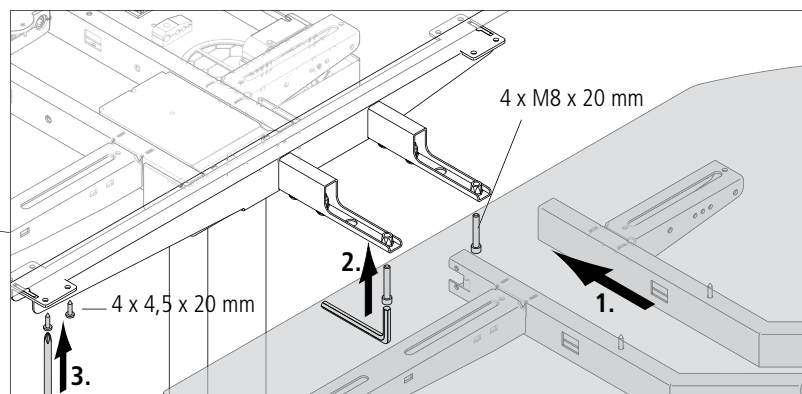
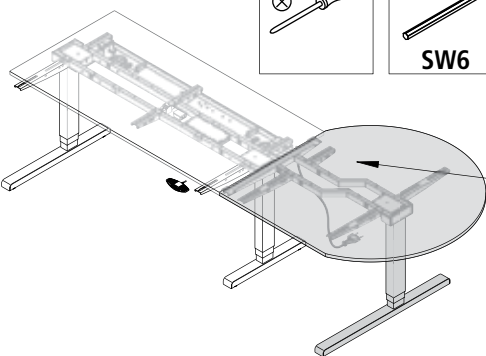
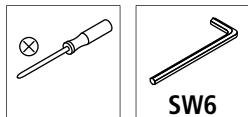
4

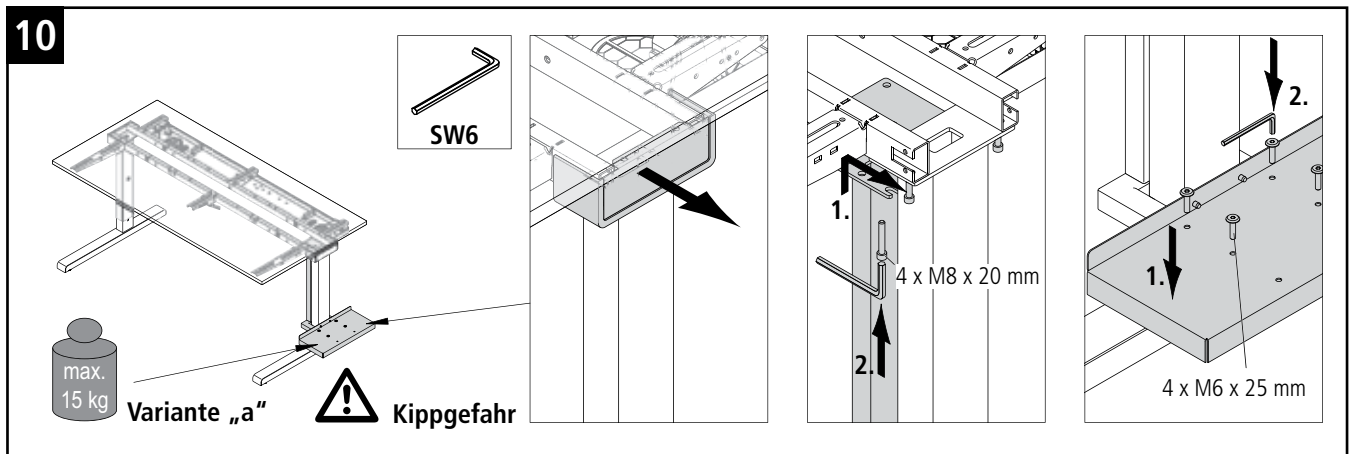
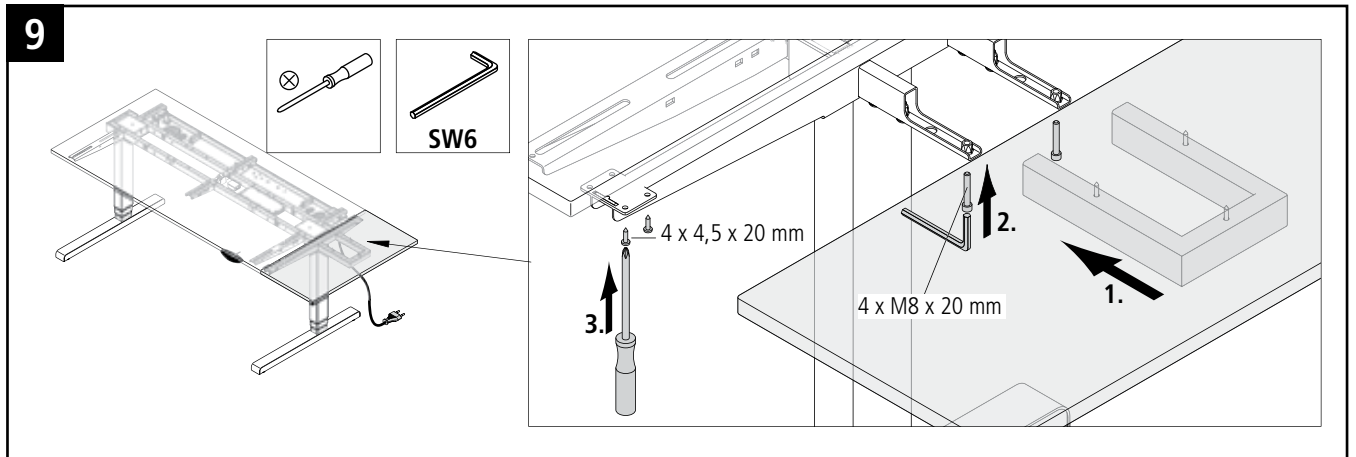
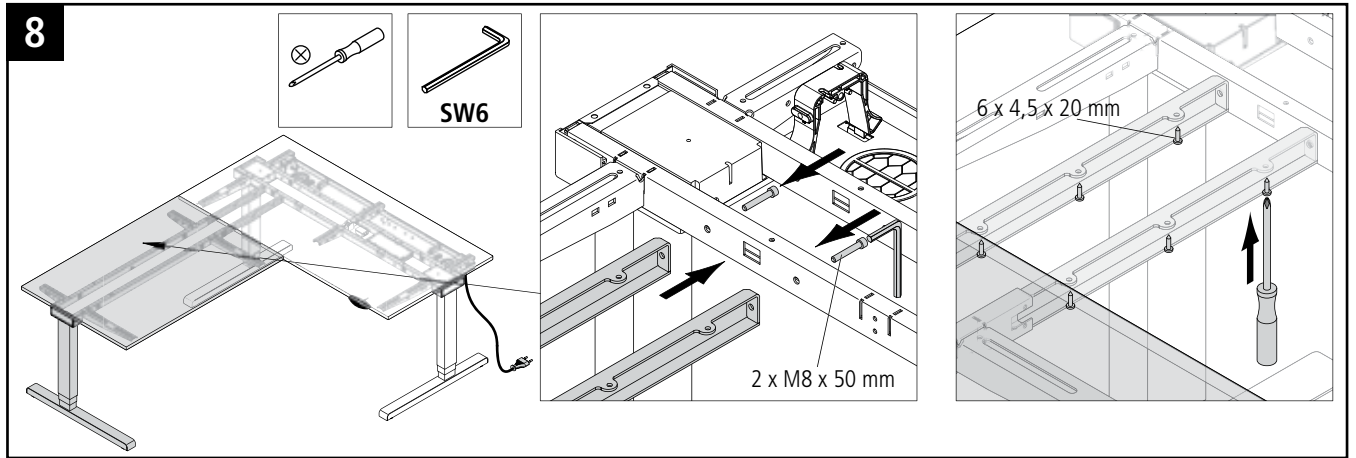
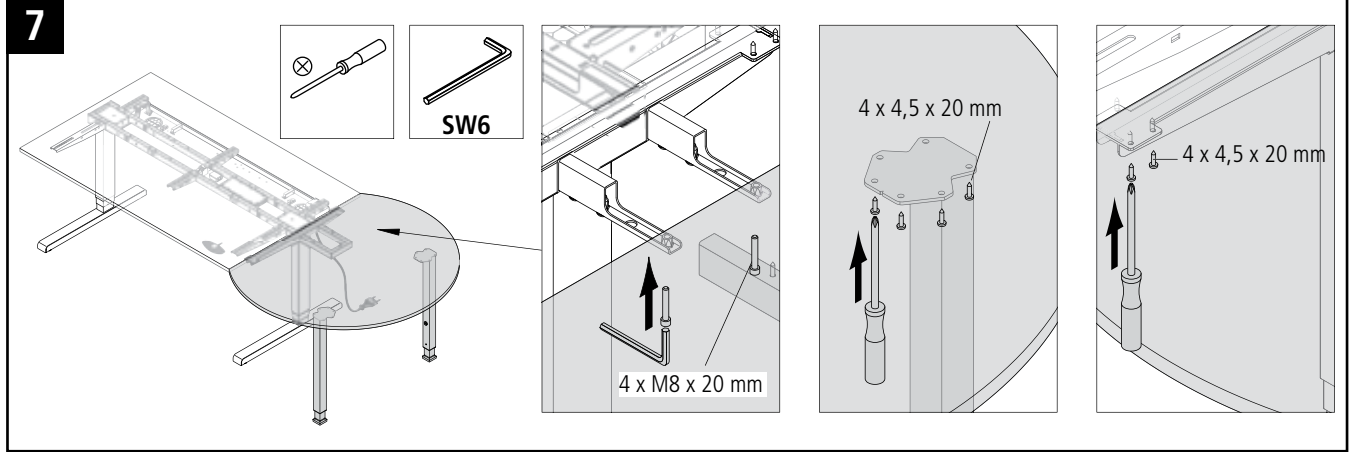


5

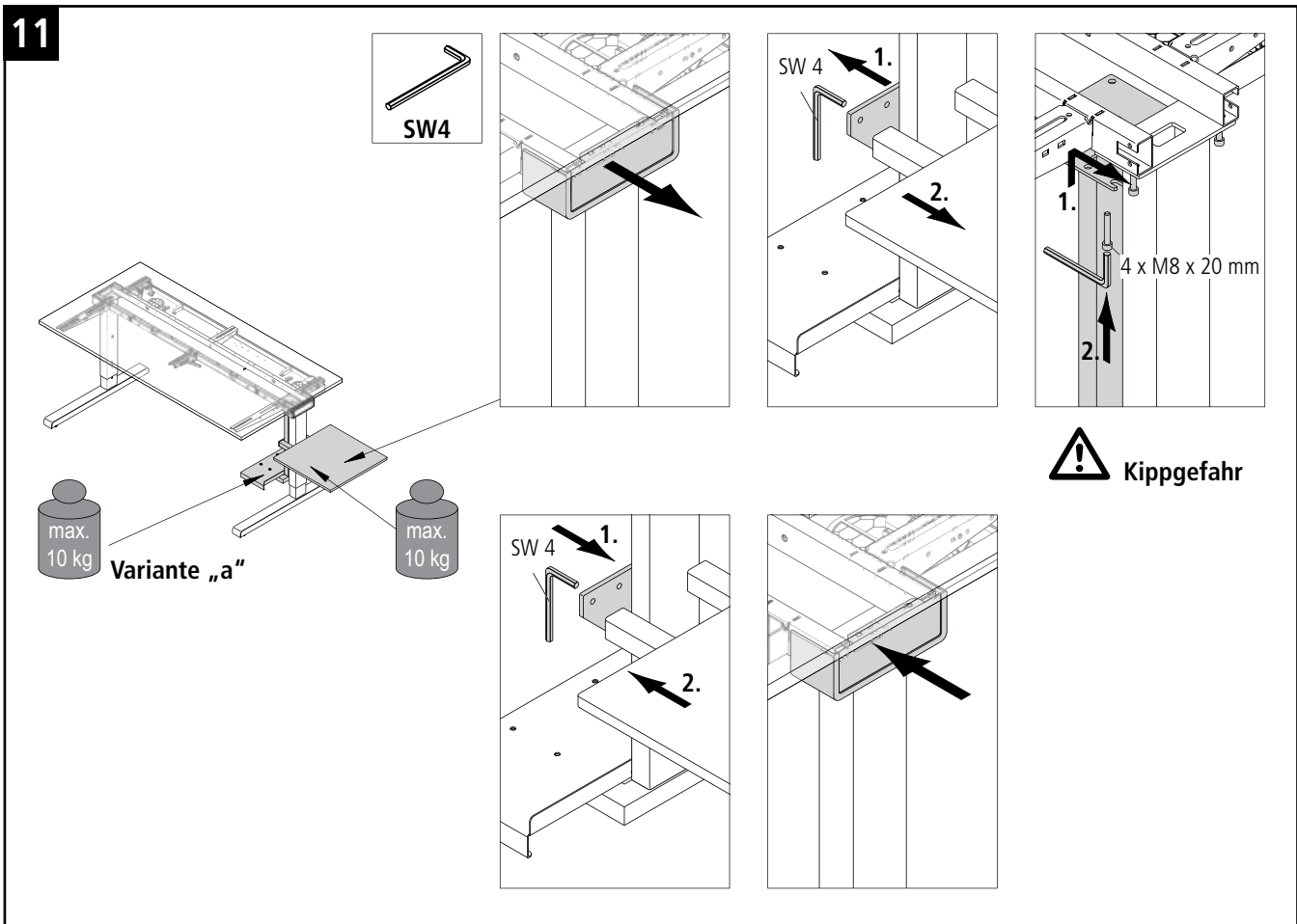


6

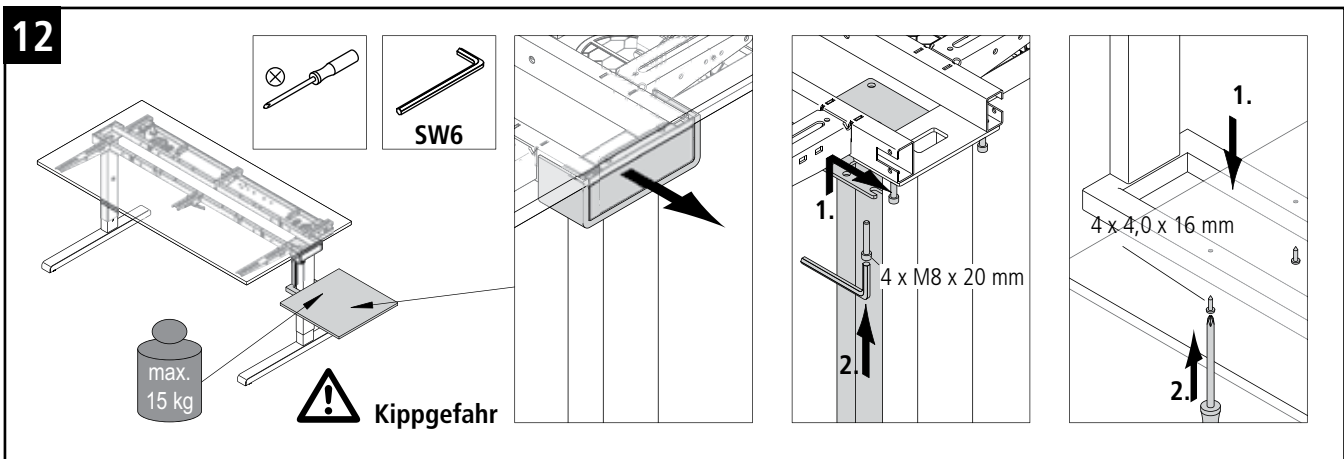




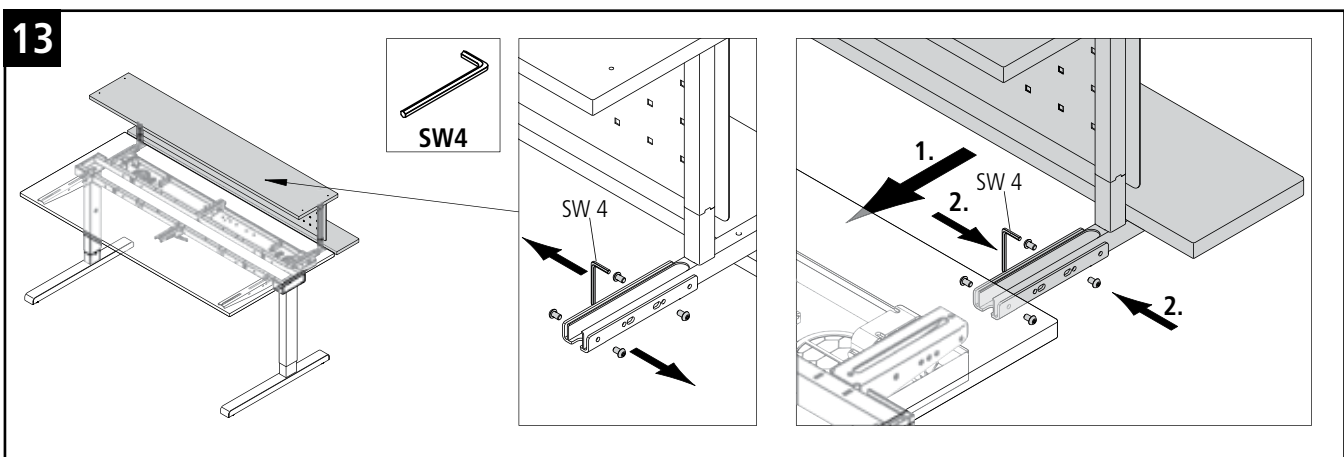
11



12

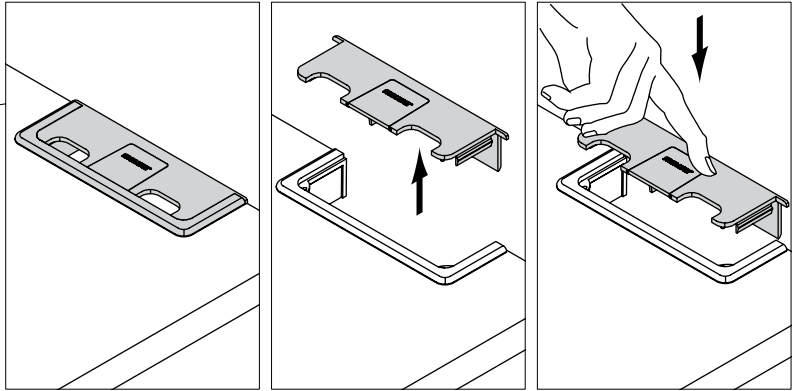
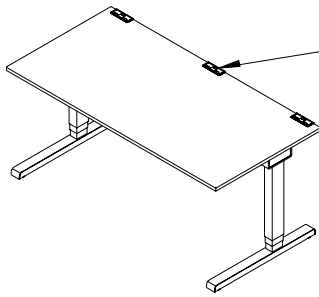


13



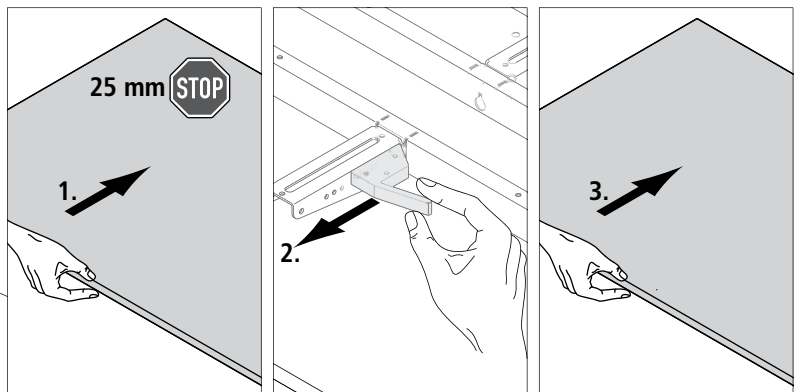
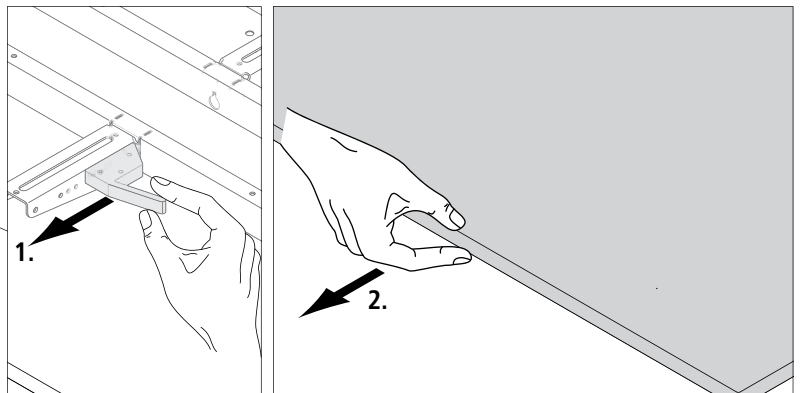
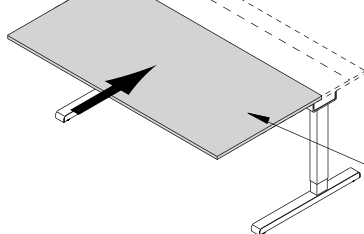
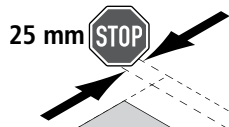
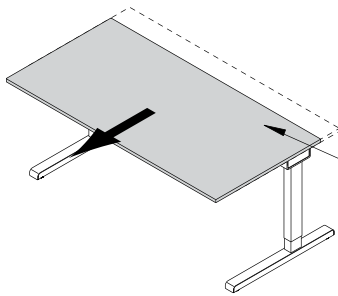
varitos.c

14

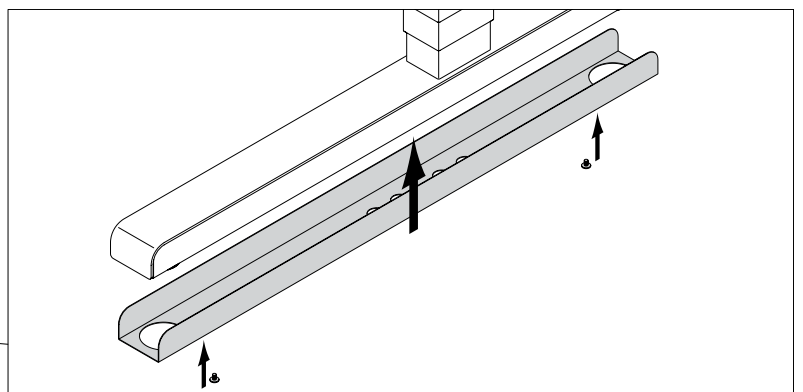
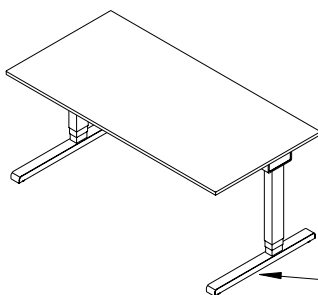


15

nur Variante „b + c“



16



8 Inbetriebnahme / Initialisierung (Variante a motorisch höhenverstellbar)

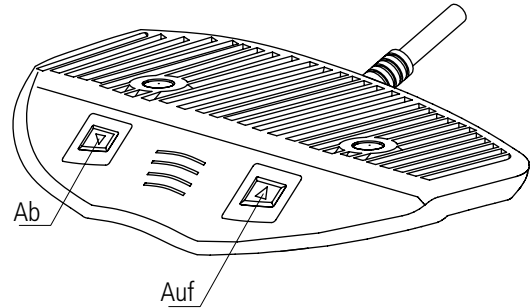
Prüfen, daß sich keinerlei Gegenstände unter dem Tisch befinden auf den dieser auffahren könnte.
Netzstecker einstecken und das System in die unterste Position fahren (**Ab**).

Dann Taste **Ab** nochmals drücken. Wenn unterste Position erreicht, Taste **Ab** ca. 10 sec. halten, dann loslassen und ca. weiter 10 sec. keine Schaltvorgänge ausüben.

8.1 Handschalter auf / ab

Normalbetrieb:

Mit den Tasten **Auf** und **Ab** bewegt man den Tisch in Pfeilrichtung nach oben oder unten, der Tisch stoppt beim Erreichen der Endlagen. Halten Sie die Taste solange gedrückt bis die gewünschte Position erreicht wurde.



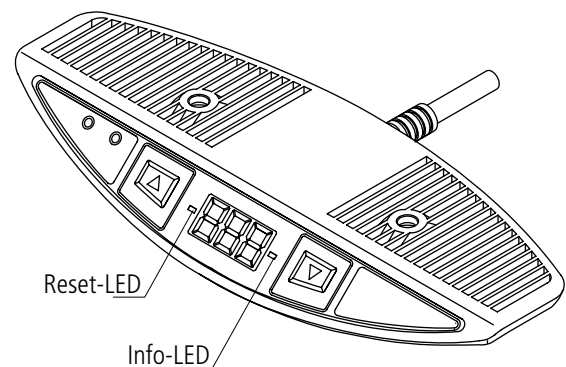
8.2 Handschalter mit Display

Dieser Handschalter ist mit einem Display zur Anzeige der aktuellen Tischhöhe in Zentimeter ausgestattet.

Die **Reset-LED** zeigt an, dass eine Initialisierung erforderlich ist. Sie leuchtet bis die Initialisierung abgeschlossen ist.

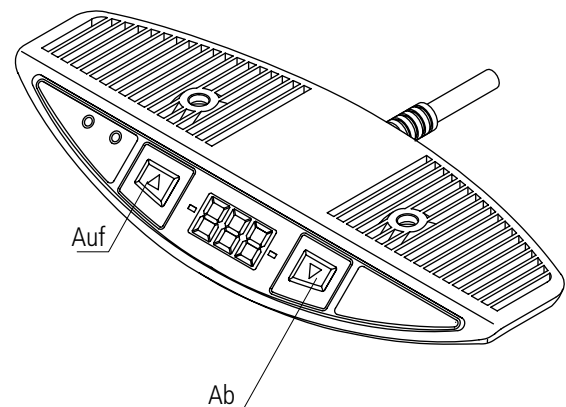
Die **Info-LED** zeigt an, dass die Steuerung einen Fehler erkannt hat. Gleichzeitig wird im Display anstatt der aktuellen Tischhöhe ein Fehlercode „Exx“ angezeigt.

Siehe Punkt 12 Fehleranzeigen im Display



Normalbetrieb:

Mit den Tasten **Auf** und **Ab** bewegt man den Tisch in Pfeilrichtung nach oben oder unten, der Tisch stoppt beim Erreichen der Endlagen. Halten Sie die Taste solange gedrückt bis die gewünschte Position erreicht wurde.



varitos.c

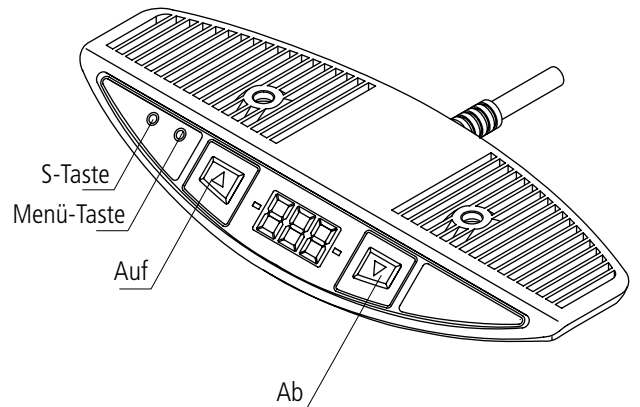
Einheit der Höhenanzeige ändern (S5-Menü)

Die Höhenanzeige des Handschalters kann sowohl in Zentimetern, als auch in Zoll erfolgen.

Um die Einheit zu ändern gehen Sie folgendermaßen vor:

1. Drücken Sie die **Menütaste** (ca. 3-5 sec.) bis die Anzeige „S x“ anzeigt. (x steht für eine Zahl, sofern schon „S 5“ angezeigt wird fahren Sie mit 3. fort)
2. Betätigen Sie die **Auf-** oder **Ab-**Taste bis das Display „S 5“ anzeigt.
3. Bestätigen Sie mit der **S-Taste**. Nun ist die Anzeige je nach vorheriger Einstellung von Zentimeter auf Zoll bzw. von Zoll auf Zentimeter umgestellt.

Um das Menü ohne Auswahl verlassen zu können, warten Sie ca. 10sec. bis die Höhenanzeige wieder erscheint.

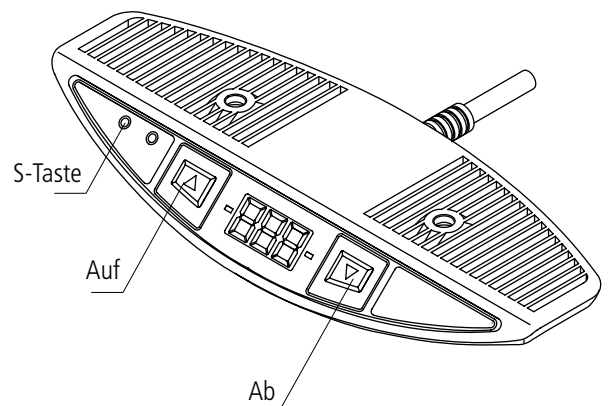


Höhenanzeige abgleichen

Falls die angezeigte Höhe nicht mit der tatsächlichen Höhe der Tischplatte übereinstimmt, kann die Anzeige folgendermaßen korrigiert werden:

1. Drücken Sie die **S-Taste** und lassen Sie die Taste wieder los.
2. Drücken Sie die **Ab-Taste** bis die Höhenanzeige zu blinken beginnt. (ca. 5sec.)
3. Vermessen Sie die Tischhöhe und geben Sie den gemessenen Wert (je nach Einstellung in Zentimetern oder Zoll) mit der **Auf** oder **Ab-Taste** ein. Bestätigen Sie die Eingabe durch kurzes Drücken der **S-Taste**.

Um das Menü ohne Auswahl verlassen zu können, warten Sie ca. 10sec. bis die Höhenanzeige wieder erscheint.



8.3 Handschalter mit Memory und Display

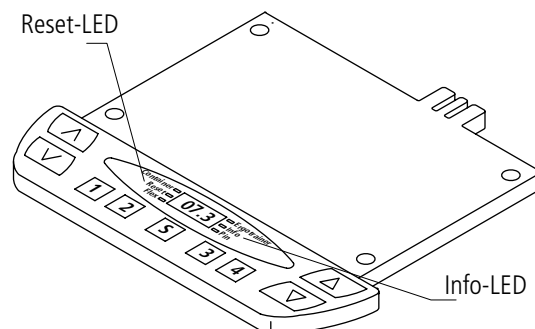
Dieser Handschalter ist mit einem Display zur Anzeige der aktuellen Tischhöhe in Zentimeter oder Zoll ausgestattet, zusätzlich ist das Speichern von 4 „Memory“-Positionen (Tischhöhen) möglich.

Die **Reset-LED** zeigt an, dass eine Initialisierung erforderlich ist. Sie leuchtet bis die Initialisierung abgeschlossen ist.

Bitte beachten Sie, daß der Tisch ca. 2 cm vor Erreichen der untersten Position stoppt (siehe Punkt 7 Initialisierung)!

Die **Info-LED** zeigt an, dass die Steuerung einen Fehler erkannt hat. Gleichzeitig wird im Display anstatt der aktuellen Tischhöhe ein Fehlercode „Exx“ angezeigt.

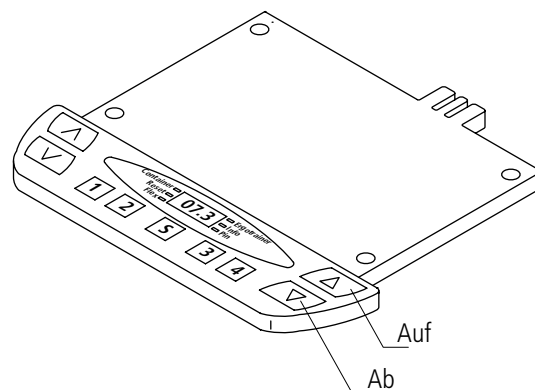
Siehe Punkt 12 Fehleranzeigen im Display



Normalbetrieb:

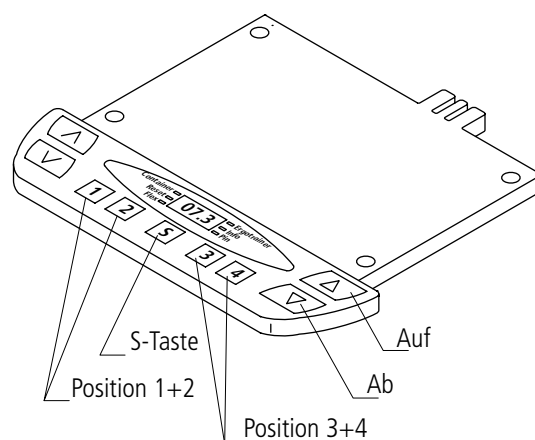
Mit den Tasten **Auf** und **Ab** bewegt man den Tisch in Pfeilrichtung nach oben oder unten, der Tisch stoppt beim Erreichen der Endlagen. Halten Sie die Taste solange gedrückt bis die gewünschte Position erreicht wurde.

Bitte beachten Sie, daß der Tisch ca. 2 cm vor Erreichen der untersten Position stoppt (siehe Punkt 7 Initialisierung)!



Eine Position speichern:

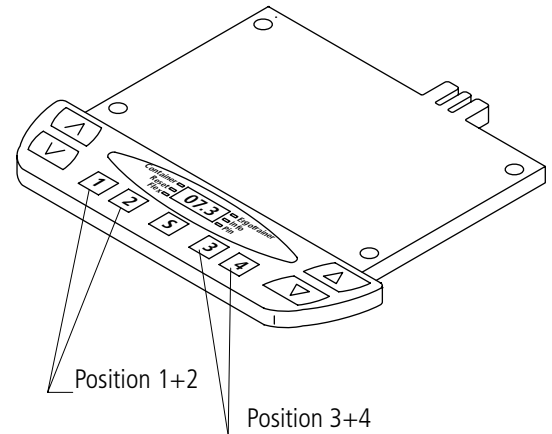
Fahren Sie den Tisch mit den Tasten „Auf“ oder „Ab“ in die gewünschte Höhe. Drücken Sie dann die „S“-Taste (im Display wird „S -“ angezeigt) und danach eine der Positions-Tasten **1-4** (im Display steht z.B. „S 1“). Der Speichervorgang wird von der Steuerung mit einem Doppel-Klick-Ton bestätigt und nach ca. 2 Sekunden wird im Display wieder die aktuelle Tischhöhe angezeigt. Auf diese Weise ist es möglich max. 4 verschiedene Positionen zu speichern.



varitos.c

Eine gespeicherte Position aufrufen:

Halten Sie die Taste der gewünschten Speicherposition (**1**, **2**, **3** oder **4**) gedrückt und der Tisch fährt in die gespeicherte Position. Die Taste muss bis zum Erreichen der Position gedrückt werden, wird die Taste vorzeitig losgelassen, stoppt der Tisch.

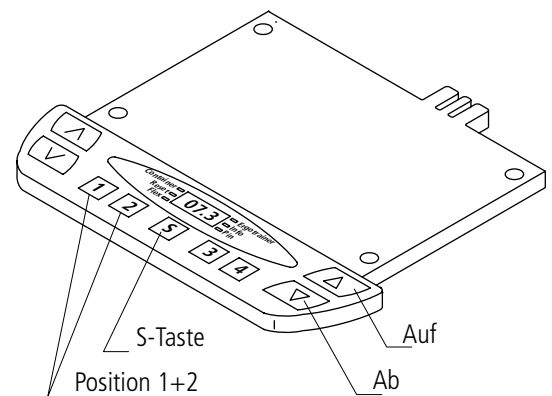


Einheit der Höhenanzeige ändern (S5-Menü)

Die Höhenanzeige des Handschalters kann sowohl in Zentimetern, als auch in Zoll erfolgen.

Um die Einheit zu ändern gehen Sie folgendermaßen vor:

1. Drücken Sie gleichzeitig die Tasten „**1**“, „**2**“ u. „**Auf**“ (ca. 3-5 sec.) bis die Anzeige „S x“ anzeigt. (x steht für eine Zahl, sofern schon „S 5“ angezeigt wird fahren Sie mit 3. fort)
2. Betätigen Sie die **Auf**- oder **Ab**-Taste bis das Display „S 5“ anzeigt.
3. Bestätigen Sie mit der **S**-Taste. Nun ist die Anzeige je nach vorheriger Einstellung von Zentimeter auf Zoll bzw. von Zoll auf Zentimeter umgestellt.

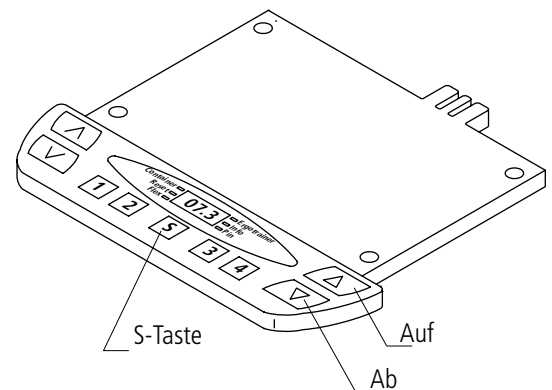


Um das Menü ohne Auswahl verlassen zu können, warten Sie ca. 10 sec. bis die Höhenanzeige wieder erscheint.

Höhenanzeige abgleichen

Falls die angezeigte Höhe nicht mit der tatsächlichen Höhe der Tischplatte übereinstimmt, kann die Anzeige folgendermaßen korrigiert werden:

1. Drücken Sie die **S**-Taste und lassen Sie die Taste wieder los.
2. Drücken Sie die **Ab**-Taste bis die Höhenanzeige zu blinken beginnt. (ca. 5sec.)
3. Vermessen Sie die Tischhöhe und geben Sie den gemessenen Wert (je nach Einstellung in Zentimetern oder Zoll) mit der **Auf** oder **Ab**-Taste ein. Bestätigen Sie die Eingabe durch kurzes Drücken der **S**-Taste.



Um das Menü ohne Auswahl verlassen zu können, warten Sie ca. 10 sec. bis die Höhenanzeige wieder erscheint.

9 Transport

Vor dem Transport Netzstecker ziehen. Aus Sicherheitsgründen sollte das System nur in niedrigster Stellung transportiert werden. Anheben des Systems nicht an der Tischplatte sondern grundsätzlich an den Seitentraversen des Gestells. Vermeiden Sie in jedem Fall ein Verschieben des Systems, ohne dieses anzuheben.

10 Wartung und Instandhaltung

Das Arbeitsplatzsystem **varitos** ist wartungsfrei. Prüfen Sie aber in regelmäßigen Abständen das Tischgestell und das Anschlusskabel auf eventuelle Beschädigungen.

11 Reinigung und Pflege

Zur Reinigung der Oberflächen können handelsübliche nicht scheuernde Reinigungsmittel eingesetzt werden, die für Materialien wie Holz, Kunststoff und lackierte Metalloberflächen geeignet sind.

12 Fehler und Störungen



Warnung! Der Kontakt mit elektrischem Strom kann zu schweren Verletzungen und sogar zum Tod durch Stromschlag führen.

- > Bei Fehlern des Systems immer erst den Netzstecker ziehen!
- > Versuchen Sie nicht die Gehäuse von stromführenden Bauteilen zu öffnen!
- > Steckverbindungen immer nur im spannungslosen Zustand lösen!

Anzeige	Ursache	Behebung
Tisch fährt nicht	Keine Stromversorgung	Netzkabel einstecken ggf. Steckverbindung an der Steuerung überprüfen
	Keine oder lose Steckverbindung zu den Antrieben / Seitenteilen	Steckverbindungen der Kabel an der Steuerung überprüfen, bzw. herstellen
	Keine Steckverbindung zum Handschalter	
	max. Hubkraft überschritten	Gewicht reduzieren
	max. Einsschaltdauer überschritten	Steuerung aktiviert sich nach ca. 2 Minuten selbsttätig wieder
	Antrieb defekt	Wenden Sie sich an den Kundendienst
	Steuerung defekt	
Bedienteil defekt		
Tisch fährt nur langsam nach unten	Steuerung erwartet neue Initialisierung	Siehe unter Punkt 7
Tisch fährt nur noch langsam	max. Hubkraft überschritten	Gewicht reduzieren
	max. Einsschaltdauer überschritten	Steuerung aktiviert sich nach ca. 2 Minuten selbsttätig wieder
Tisch fährt nur einseitig kurz und bleibt dann stehen	Keine oder lose Steckverbindung zu den Antrieben / Seitenteilen	Steckverbindungen der Kabel an der Steuerung überprüfen, bzw. herstellen
	Antrieb defekt	Wenden Sie sich an den Kundendienst

13 Fehleranzeigen im Display

Anzeige	Ursache	Behebung
E24, E25, E26	Überstrom am Motor	Kollision ? -> ggf. beheben max. Last überschritten -> entfernen Sie die Last vom Tisch. Wenn der Fehler danach weiterhin besteht, wenden Sie sich an den Kundendienst.
E62	Überstrom an Steuerung	
E48, E49	Überstrom an Motorgruppe	
hot, E67	Die Steuerung überwacht die Einschaltdauer (zeitgesteuert) und ihre max. Temperatur. Ein Wert wurde überschritten.	Warten Sie bis die Anzeige „hot“ erlischt, danach arbeitet der Tisch wieder ordnungsgemäß.
E00, E01, E02	Interner Fehler	Netzstecker ziehen, und an den Kundendienst wenden!
E12, E13, E14	Motor defekt	
E55, E56	Synchronisierung verloren	Tisch eventuell einseitig zu hoch beladen. Last reduzieren bzw gleichmäßig verteilen. Tisch neu initialisieren
E60	Kollision erkannt	Ursache entfernen
E64, E81	Interner Fehler	Tisch neu initialisieren
E67	Überspannung	Netz- oder Netzteilchwächung?
E64	Authentisierungsfehler	Tisch neu initialisieren

