

Montageanleitung

Instructions de montage

Istruzioni per il montaggio

Instrucciones de la Asamblea

Assembly Instructions

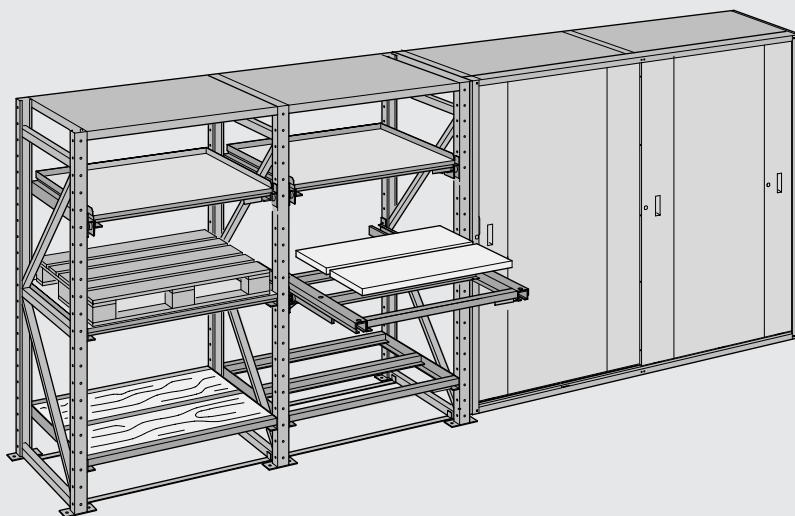
Schwerlastauszugregal M210

Rayon extensible charge lourde M210

Scaffale a ripiani estraibili per merci pesanti M210

Estantería para cargas pesadas M210

Heavy-duty pull-out shelving system M210



Inhaltsverzeichnis
Sommaire
Sommario
Índice de contenido
Table of Contents

Warnhinweise Attention Attenzione Precaución Warning notices	3	Anbaufeld Panneau supplémentaire Campo modulare Campo adicional Add-on section	17
Informationen Informations Informazioni Información Information	4	Bodenverankerung Ancrage au sol Ancoraggio al suolo Anclaje al suelo Floor anchor	18
Sicherheitshinweise Indications de sécurité Indicazioni di sicurezza Advertencias de seguridad Safety instructions	6	Blechabdeckung für Festrahmen Tôle de recouvrement pour cadre fixe Copertura in lamiera per telaio fisso Cubierta de chapa para cuadro fijo Sheet metal cover for fixed frames	19
Bedienung der Auszugregale Utilisation du rayon extensible Modalità d'uso degli scaffale a ripiani estraibili Manejo de las estanterías de dispositivos de extracción Operating the pull-out shelving system	8	Vollauszugsrahmen VA Cadre à extension totale VA Telaio estraibile VA Cuadro de extensión total VA Full extension frame VA	21
Masse/Belastungen Dimensions/Charges Dimensioni/Carichi Dimensiones/Cargas Dimensions/Load capacities	9	Schiebetüren Portes coulissantes Porte scorrevoli Puertas correderas Sliding doors	27
Bodenebenheit Planéité Planarità Planidad del piso Level flooring	12	Zubehör Accessoires Accessori Accesorios Accessories	42
Vorbereitungen Préparations Preparativi Preparaciones Preparations	13		
Grundfeld Unité de base Unità di base Campo de base Basic section	14		

Warnhinweise
Attention
Attenzione
Precaución
Warning notices



Warnhinweise
Attention
Attenzione
Precaución
Warning notices



Beachten/Befolgen
Respecter/Suivre
Considerare/Seguire
Observar/Para seguir
To observe/To follow



Informationen
Informations
Informazioni
Información
Information

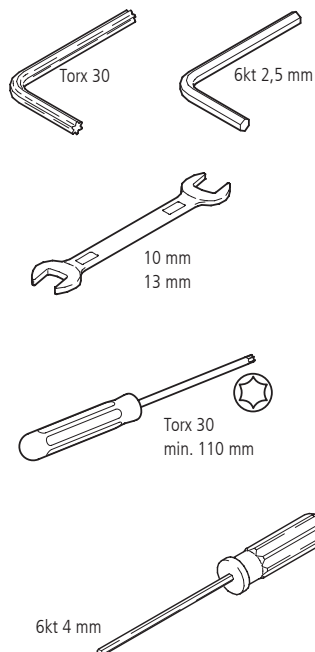
Diese Montageanleitung enthält wichtige Sicherheitshinweise.
Bitte lesen Sie die Montageanleitung vor dem Aufstellen des Produktes sorgfältig durch,
insbesondere das Kapitel Sicherheit.

Ces instructions de montage contiennent des consignes de sécurité importantes. Veuillez les
lire attentivement avant la mise en place du produit. Particulièrement le chapitre de sécurité

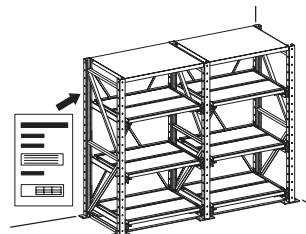
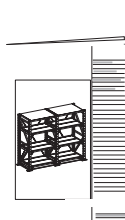
Le presenti istruzioni di montaggio includono importanti indicazioni di sicurezza.
Si prega di leggere attentamente le istruzioni prima dell'installazione del prodotto, e in
particolare il capitolo dedicato alla sicurezza.

Estas instrucciones de montaje contienen advertencias de seguridad importantes.
Por favor lea las instrucciones de montaje cuidadosamente antes de colocar el producto,
sobre todo el capítulo referente a la seguridad.

The assembly instructions contain important safety instructions. Please read the assembly in-
structions carefully before setting up the product. Pay special attention to the safety section.

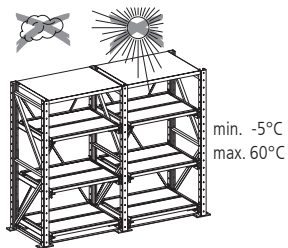
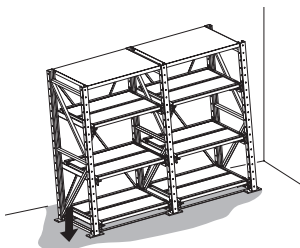


**ZH 1/428
SUVA Z149**



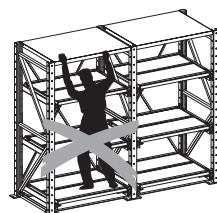
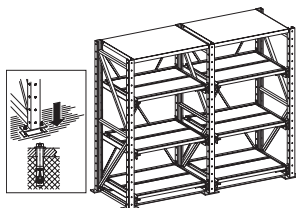
Montageanleitung beachten
Lire les instructions de montage
Leggere le istruzioni per il montaggio
Observar las instrucciones de montaje
Read assembly instructions

Belastungstabelle beachten
Tenir compte de la table des charges
Rispettare la tabella dei carichi
Observar la tabla de cargas
Observe the load chart



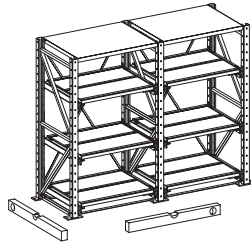
Bodentragfähigkeit beachten/Gesamtlast
Tenir compte de la charge maximale du sol
Verificare la portata massima del pavimento
Tener en cuenta la capacidad de carga del suelo/carga total
Observe max. floor load capacity

Nicht dauerhaft im Freien aufstellen
Ne pas installer en permanence à l'extérieur
Non installare permanentemente all'aperto
No colocar de manera permanente al aire libre
Do not set up outdoors permanently

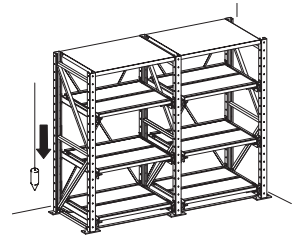


Bodenverankerung zwingend
Ancrage au sol nécessaire
Ancoraggio al suolo necessario
Anclaje al suelo imprescindible
Floor anchor necessary

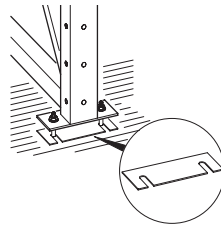
Regal niemals besteigen
Ne jamais grimper sur le rayonnage
Non salire mai sugli scaffale
No subirse nunca a la estantería
Never climb shelving



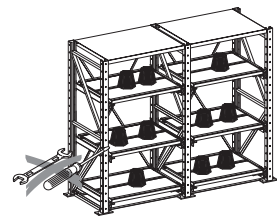
Regal horizontal ausrichten
Aligner le rayonnage horizontalement
Allineare lo scaffale orizzontalmente
Alinear la estantería horizontalmente
Align shelving horizontally



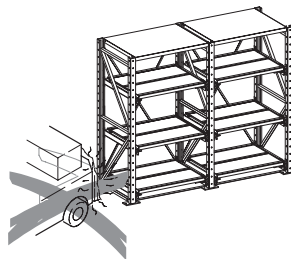
Regal vertikal ausrichten
Aligner le rayonnage verticalement
Allineare lo scaffale verticalmente
Alinear la estantería verticalmente
Align shelving vertically



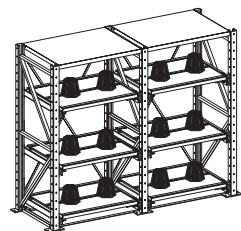
Nivelierplatte verwenden
Utiliser plaques de nivellement
Usare piastre di livellamento
Utilizar placa de nivelación
Use leveling plates



Keine Demontage in belastetem Zustand
Ne pas démonter sous charge
Non smontare in condizioni di carico
No desmontar en estado cargado
Do not disassemble if shelving is loaded



Beschädigte Regalelemente ersetzen
(Belastung)
Remplacer les éléments endommagés
(charge)
Sostituire gli elementi danneggiati (portata)
Sustituir elementos de la estantería dañados
(carga)
Replace damaged shelves (load)



Lasten gleichmässig verteilen und Regal nicht als Durchschubregal verwenden.
werden
Distribuer uniformément les charges et ne pas utiliser le tiroir comme tiroir glissant.
Ripartire in modo uniforme i pesi e non utilizzare il ripiano quale ripiano scorrevole.
Repartir las cargas uniformemente y no utilizar la estantería como estantería de paso.
Distribute homogenously the weights and do not use the shelf as a sliding shelf.

Bedienung der Auszugregale Utilisation du rayon extensible

Modalità d'uso degli scaffale a ripiani estraibili Manejo de las estanterías de dispositivos de extracción Operating the pull-out shelving system



1. Pro Regalfeld immer nur einen Auszugrahmen auf einmal herausziehen.
2. Die Auszugrahmen immer soweit herausziehen, bis die Sicherung einrastet.
3. Die Auszugrahmen auch wieder soweit einschieben, bis die Sicherung einrastet.
4. Die nicht für die Be- und Entladung vorgesehenen Seiten der Regale müssen gegen herabfallendes Ladegut gesichert sein.
5. Stossartiges Absetzen von schweren Gegenständen auf Kopftablare, Fest- und Auszugrahmen unbedingt unterlassen.
6. Regal nicht als Durchschubregal verwenden.

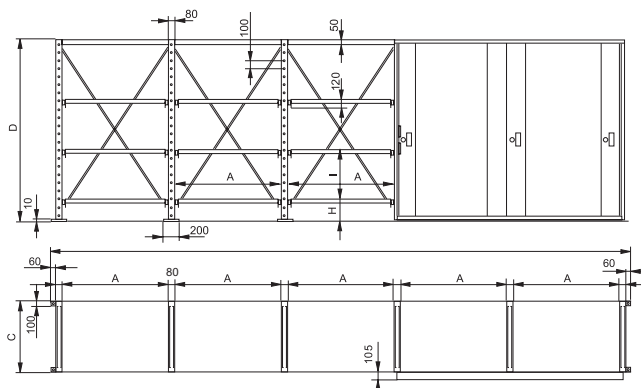
1. Ne tirer qu'un seul cadre extensible à la fois par unité d'étagères.
2. Il importe de toujours tirer les cadres extensibles jusqu'à ce que le blocage s'enclenche.
3. Il importe également de toujours repousser les cadres extensibles jusqu'à ce que le blocage s'enclenche.
4. Les côtés des étagères non prévus pour le chargement et le déchargement doivent être protégés contre les chutes de marchandises.
5. Il faut absolument éviter de déposer brutalement des objets lourds sur les rayons supérieurs et les cadres fixes et extensibles.
6. Ne pas utiliser le tiroir comme tiroir glissant.

1. Estrarre solo un telaio estraibile per ogni unità di scaffalatura.
2. Estrarre sempre il telaio estraibile fino all'inserimento del bloccaggio di sicurezza.
3. Reinserire il telaio estraibile fino al nuovo inserimento del bloccaggio di sicurezza.
4. Assicurare i lati degli scaffali non previsti per il carico e lo scarico contro la caduta di oggetti.
5. Evitare in maniera assoluta di deporre violentemente carichi pesanti sui ripiani superiori e sui telai fissi o estraibili.
6. Non utilizzare il ripiano quale ripiano scorrevole.

1. Extraer siempre sólo un cuadro extensible por módulo de estantería.
2. Extraer el cuadro extensible siempre hasta el punto en el engatille el dispositivo de retención.
3. También volver a hacer entrar los cuadros extensibles hasta el punto en el que engatille el dispositivo de retención.
4. Los lados de las estanterías que no se han previsto para la carga y descarga deberán estar asegurados contra material cargado que se cae.
5. Es imprescindible que se omite depositar objetos pesados de golpe en los tableros superiores, los cuadros extensibles fijos o de extracción.
6. No utilizar la estantería como estantería de paso.

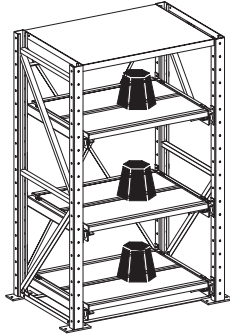
1. Only pull out one pull-out frame per shelving field at the same time!
2. Always pull out the pull-out frames as far as the lock is engaging.
3. Always push in the pull-out frame again as far as the lock is engaging.
4. The sides of the shelves not assigned for loading und unloading must be secured against falling parts.
5. In any case avoid hard setting up of heavy parts on top panels, fixed and pull-out frames.
6. Do not use the shelf as a sliding shelf.

Masse/Belastungen
 Dimensions/Charges
 Dimensioni/Carichi
 Dimensiones/Cargas
 Dimensions/Load capacities



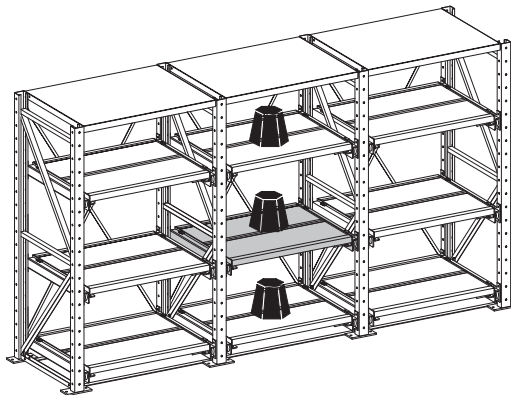
A	Feldbreiten Largeurs d'une unité Larghezza unità Anchuras de módulo Section width	890 mm	1090 mm	1290 mm
C	Regaltiefen Profondeurs des rayons Profondità scaffale Profundidades de estanterías Shelf depths	860 mm	1060 mm	1260 mm
D	Regalhöhen Hauteurs des rayons Altezza scaffale Alturas de estanterías Shelf heights	1510 mm	2010 mm	2210 mm 2510 mm
H	Festrahmen Cadre fixe Telaio fisso Cuadro fijo Fixed frame	min. 105 mm	Auszugsrahmen EA Cadre extensible EA Telaio estraibile EA Cuadro extensible EA Pull-out frame EA	min. 265 mm
	Vollauszugsrahmen VA Cadre à extension complète VA Telaio estraibile VA Cuadro de extracción total VA Full extension frame VA		min. 315 mm	

Tragfähigkeit
Capacité de charge
Portata
Capacidad de carga
Load capacity

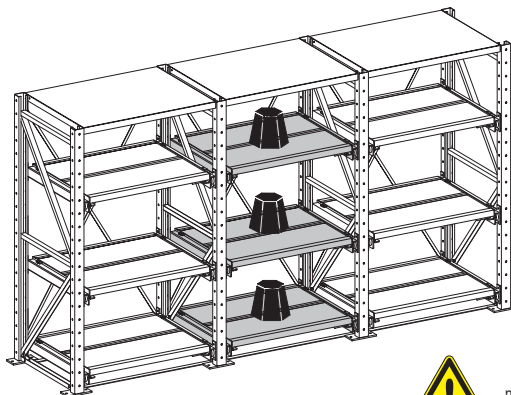


Die in der Tragfähigkeitstabelle angegebenen Werte dürfen nicht überschritten werden.
Les valeurs spécifiés dans la plaque de charge ne peuvent être dépassés.
I valori specificati nella tabella dei carichi non possono essere superati
No deberán sobrepasarse los valores indicados en la tabla de capacidades de carga.
The values specified in the load chart may not be exceeded.

Fachlast
Charge par compartiment
Carico ammissibile su ripiano
Carga por estante
Compartment load



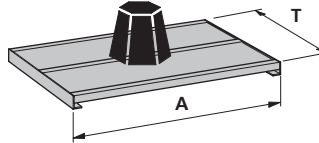
Feldlast
Charge par unité
Carico ammissibile su unità
Carga por módulo
Section load



max. = 9000 kg

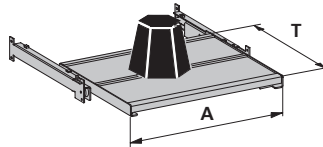
Masse/Belastungen
Dimensions/Charges
Dimensioni/Carichi
Dimensiones/Cargas
Dimensions/Load capacities

Tragfähigkeit
Capacité de charge
Portata
Capacidad de carga
Load capacity



T	kg
860 mm	1000
1060 mm	900
1260 mm	800

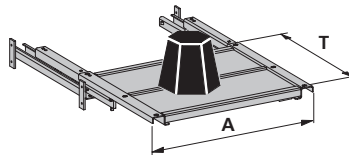
Festrahmen
Cadre fixe
Telaio fisso
Cuadro fijo
Fixed frame



T	kg
860 mm	1000
1060 mm	900
1260 mm	800

Auszugrahmen EA
Cadre extensible EA
Telaio estraibile EA
Cuadro extensible EA
Pull-out frame EA

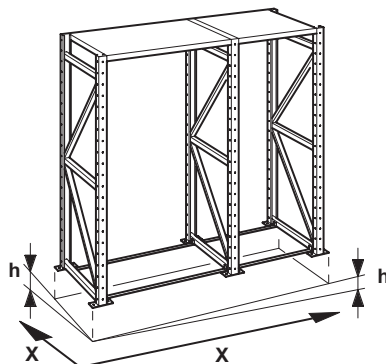
Tragfähigkeit für alle Feldbreiten (A) gültig. (890 mm, 1090 mm, 1290 mm)
Capacité de charge pour unités de toutes largeurs. (A) (890 mm, 1090 mm, 1290 mm)
Portata per tutte le larghezze. (A) (890 mm, 1090 mm, 1290 mm)
Capacidad de carga válida para todas las anchuras de módulo (A)
Load capacity valid for all field widths. (A) (890 mm, 1090 mm, 1290 mm)



A	T	kg
890 mm	1260 mm	800
1290 mm	860 mm	1000

Vollauszugrahmen VA
Cadre à extension totale VA
Telaio estrazione totale VA
Cuadro de extensión total VA
Full extension frame VA

Anzahl Rahmen Nombre de cadres Numero di telai Número de cuadros Number of frames		Max.Tragfähigkeit pro Rahmen in kg bei Regaltiefe T Charge limite par cadre en kg pour rayons de T Portata massima in kg per telaio con profondità T Capacidad de carga por cuadro en kg con profundidad de la estantería T Max. load capacity per frame in kgs for shelf depths T		
EA / VA Auszugrahmen Cadre extensible Telaio estraibile Cuadro extensible Pull-out frame	Festrahmen Cadre fixe Telai fissi Cuadro fijo Fixed frame	860 mm	1060 mm	1260 mm
1-5		1000 kg	900 kg	800 kg
1-6		900	900	800
1-7		800	800	800
1-8		700	700	700
1-9		600	600	600
	1-9	1000	900	800
1-3	1-6	1000	900	800
1-5	1-4	800	800	800



Der Fussboden, auf dem die Regale aufgebaut werden, muss eine genügende Tragfähigkeit aufweisen. Die Ebenheit des Fussbodens muss innerhalb der folgenden, zulässigen Abweichungen liegen:

Le sol sur lequel les rayonnages seront montés doit présenter une capacité de charge suffisante et une planéité située les tolérances admissibles.

Il suolo su qui sono installati gli scaffali deve garantire una portata sufficiente e una planarità compresa nelle tolleranze indicate in basso.

El piso en el que se instalarán las estanterías deberá presentar suficiente capacidad de carga. La planidad del piso deberá encontrarse dentro de las divergencias autorizadas siguientes:

The floor on which the shelvings are mounted must have sufficient load capacity. The floor must be level within the following tolerances.

Abstand (X)	Abweichung (h)
Ecart (X)	Tolérance (h)
Distanza (X)	Tolleranza (h)
Distancia (X)	Divergencia (h)
Distance (X)	Tolerance (h)
1 m	4 mm
4 m	10 mm
10 m	12 mm
15 m	15 mm

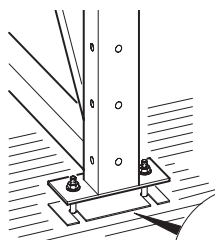
Unterlegeplatten

Cales

Piatrine di aggiustaggio

Placas para poner debajo

Shims



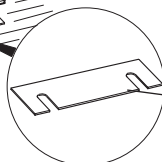
Bodenunebenheiten durch Unterlegplatten ausgleichen.

Compenser les inégalités par des cales.

Compensare le irregolarità del suolo con delle piastine di aggiustaggio.

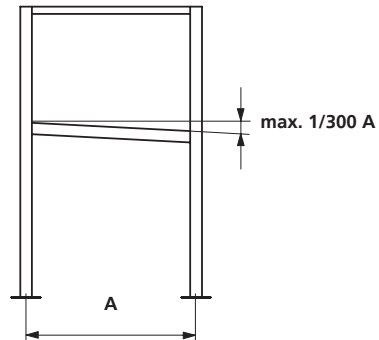
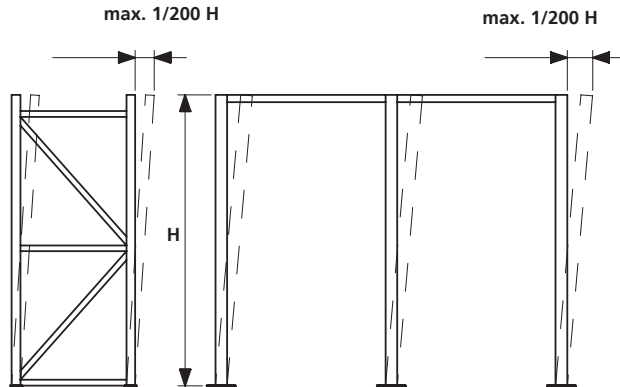
Compensar irregularidades del piso con placas para poner debajo.

Level the shelf with shims.



Dicke 1 mm, 2 mm, 4 mm
Epaisseur
Spessore
Espesor
Thickness

Anforderungen an die Montage
Exigences à respecter lors du montage
Esigenze del montaggio
Requisitos del montaje
Erection requirements



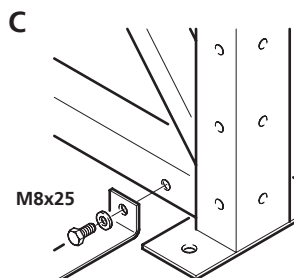
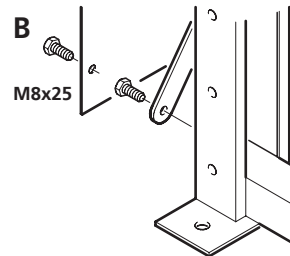
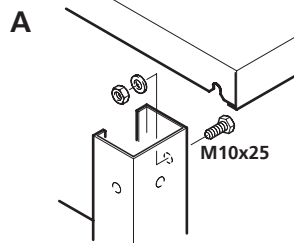
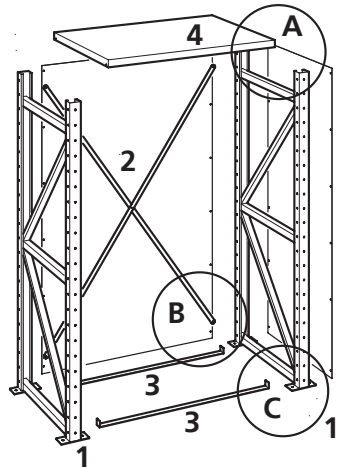
Beim Aufstellen des ersten Regals sämtliche Schrauben nur lose anziehen. Dadurch ist das Ausrichten am Schluss der Montage problemlos möglich.

En installant le premier rayonnage, ne pas serrer à fond les vis pour permettre un ajustage aisé à la fin du montage.

Montare il primo scaffale senza stringere a fondo le viti per consentire la regolazione del gruppo di scaffali al termine del montaggio.

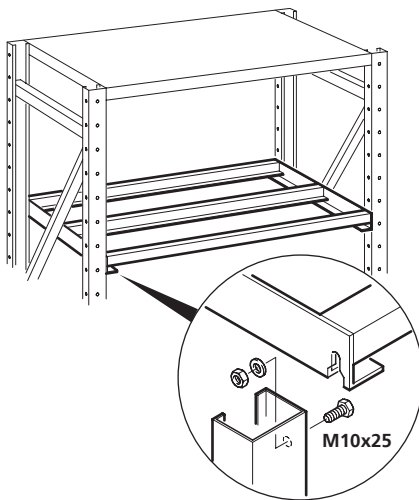
Al instalar la primera estantería, apretar todos los tornillos sólo ligeramente. Con ello, la alineación al terminar con el montaje no presentará problema alguno.

When erecting the first shelf tighten screws only moderately. Thereby, aligning at the conclusion of the setting up is easily possible.

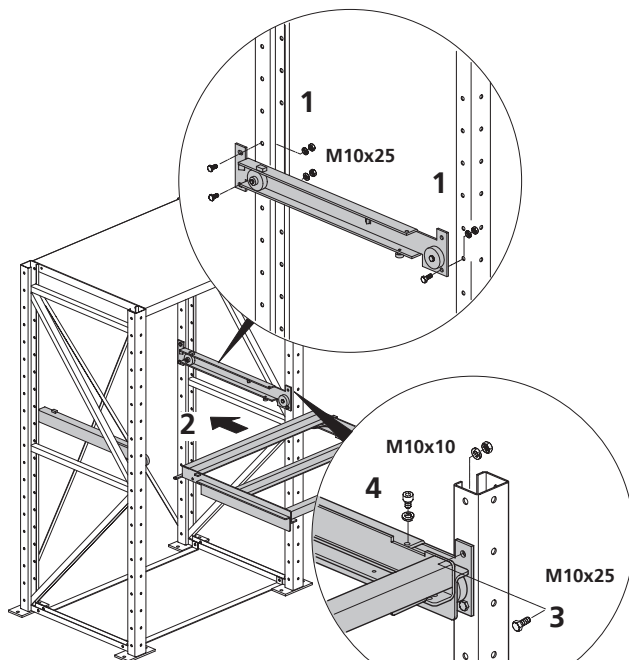


Grundfeld
 Unité de base
 Unità di base
 Campo de base
 Basic section

Festrahmen
 Cadre fixe
 Telaio fisso
 Marco fijo
 Fixed frames



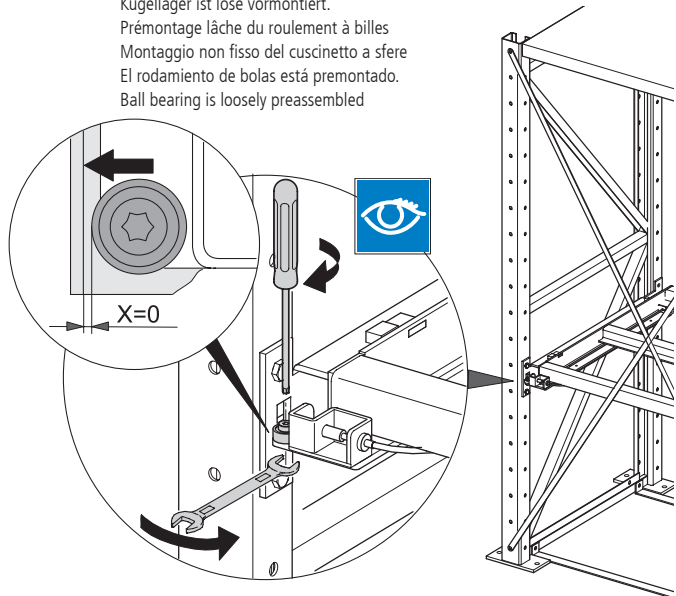
Auszugrahmen EA
 Cadre extensible EA
 Telaio estraibile EA
 Marco de extracción
 Pull-out frame EA



Montage Anschlagsicherung
 Montage butée d'arrêt
 Montaggio dispositivo
 d'arresto
 Montaje del dispositivo de
 retención de topes
 Assemble stop bolt

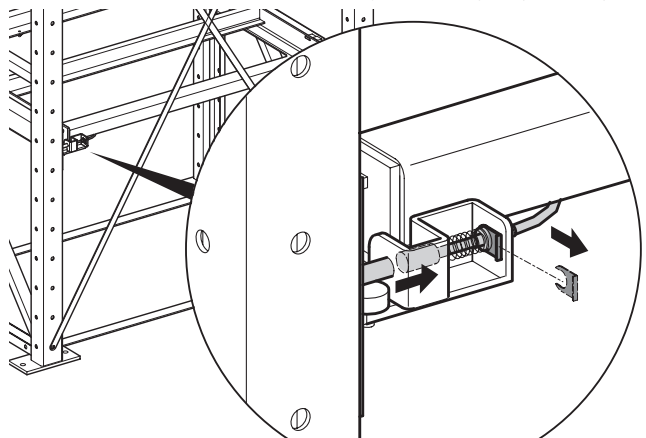
Ausrichten und Anziehen des Führungskugellagers
Positionner et fixer le roulement à billes
Posizionamento e fissaggio del cuscinetto a sfere
Alineación y fijación del rodamiento de bolas de guía
Align and tighten the guide ball bearing

Kugellager ist lose vormontiert.
 Prémontage lâche du roulement à billes
 Montaggio non fisso del cuscinetto a sfere
 El rodamiento de bolas está premontado.
 Ball bearing is loosely preassembled

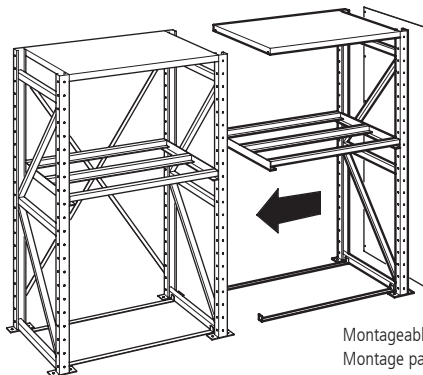


Seilzug ist bereits vormontiert.
 Tirant à câble prémonté
 Comando a cavo premontato
 El dispositivo de tracción por cable ya está premontado.
 The cable pull is preassembled

Clip nur beim Seilzugtausch entfernen.
 N'enlever le clip que pour le remplacement du tirant à câble
 Togliere il clip solo in caso di sostituzione del comando a cavo
 Desmontar el clip sólo al sustituir el dispositivo de tracción por cable.
 Only remove the clip to replace cable pull.

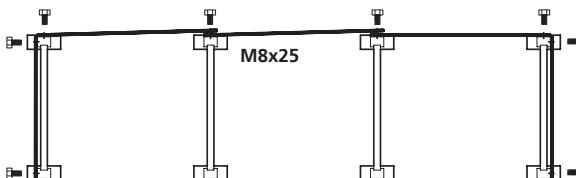


Anbaufeld
 Panneau supplémentaire
 Campo modulare
 Campo adicional
 Add-on section

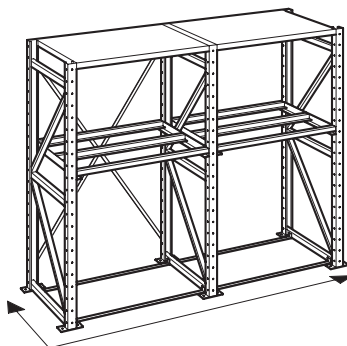


Montageablauf wie beim Grundfeld.
 Montage pareil à l'unité de base
 Montaggio analogo alla unità di base
 Secuencia de montaje como con el campo de base.
 Assembly similar to the basic section

Anordnung Rückwände
 Disposition parois arrières
 Disposizione pareti posteriori
 Disposición de los paneles posteriores
 Arrangement of rear panels

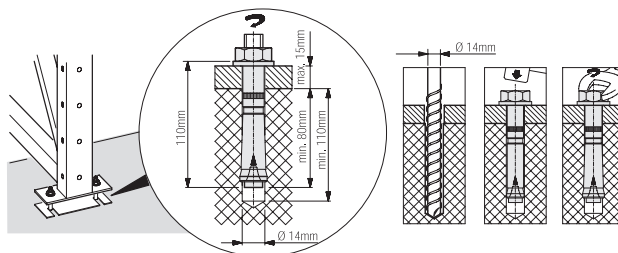


Ausrichten
 Ajustage
 Allineamento
 Alineación
 Aligning



Nach dem Ausrichten sämtliche Schrauben festziehen.
 Après l'ajustage, serrer l'ensemble de la visserie.
 Dopo aver provveduto all'allineamento, avvitare a fondo tutte le viti di fissaggio.
 Apretar todos los tornillos después de la alineación.
 After aligning the shelves tighten all screws.

$M_d \text{ max.} = 50 \text{ Nm}$



Für die Verankerung ist eine Betonfestigkeitsklasse von mindestens B25, für eine maximale Estrichdicke von 35 mm und eine Betonstärke von mindestens 200 mm, erforderlich.

Pour l'ancrage, la catégorie de résistance du béton doit être d'au moins B25, l'épaisseur maximale du plâtre de 35 mm et l'épaisseur du béton de 200 mm minimum.

Per l'ancoraggio degli scaffali, il piano di calcestruzzo deve avere un coefficiente di robustezza di almeno B25, uno spessore massimo di 35 mm e il sottostante corpo di calcestruzzo uno spessore minimo di 200 mm.

Bodenverankerung zwingend
 Ancrege au sol nécessaire
 Ancoraggio al suolo necessario
 Anclaje al suelo imprescindible
 Floor anchor necessary

Para el anclaje se requerirá la clase de resistencia del piso de por lo menos B25, para un espesor de solado máximo de 35 mm y un espesor del hormigón de por lo menos 200 mm.

For anchoring a concrete strength class of at least B25, a max. screed thickness of 35 mm and a concrete thickness of at least 200 mm is required.



Bei magnesiahaltigen Estrich-Fussböden besteht die Gefahr erhöhter Korrosion. Deshalb müssen Isolierplatten und Schwerlastanker aus Edelstahl verwendet werden.

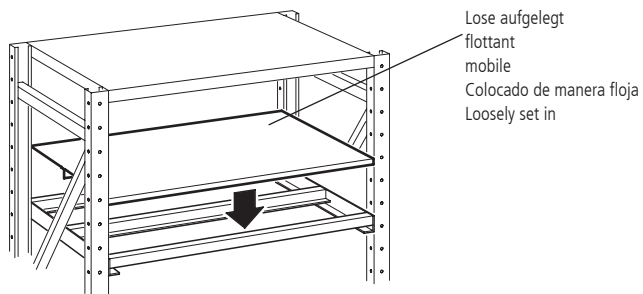
Il existe un risque de corrosion avec les sols en plâtre contenant de la magnésie. Il faut donc utiliser des plaques isolantes et des ancrages haute résistance en acier inoxydable.

Un pavimento con strato superficiale alla magnesia presenta un elevato pericolo di corrosione. Per tale ragione si rende necessario l'impiego di piastre d'isolazione e di bulloni d'ancoraggio in acciaio inossidabile.

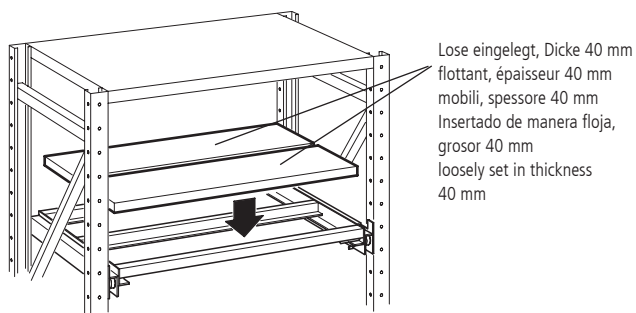
En los pisos de solado magnesiano existe el riesgo de mayor corrosión. Por ello, deberán utilizarse placas aislantes y anclas de carga pesada de acero especial.

With screed floors containing magnesia danger of increased corrosion exists. That is why insulation plates and heavy-duty anchor bolts made of high-quality steel must be used.

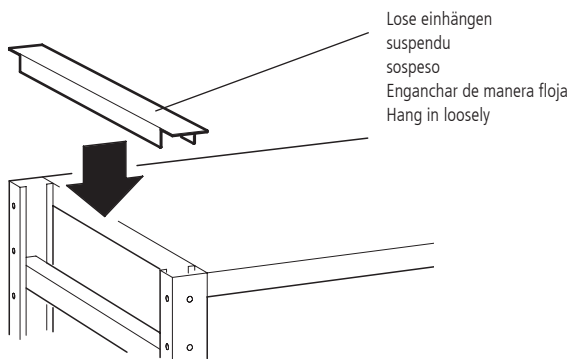
Blechabdeckung für Festrahmen
Tôle de recouvrement pour cadre fixe
Copertura in lamiera per telaio fisso
Cubierta de chapa para cuadro fijo
Sheet metal cover for fixed frames



Spanplatteneinlagen
Rayons en aggloméré
Pannelli di truciolato
Insertos de aglomerado
Wooden inserts

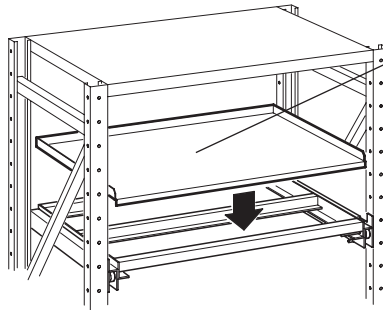


Ständerrahmenabdeckung
Cache-montant
Copertura delle fiancate
Cubierta de montante
Side frame top cover



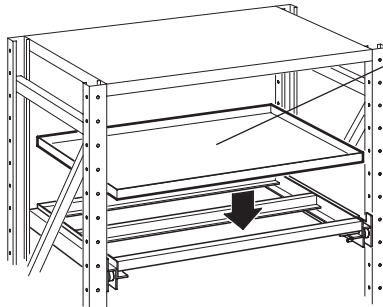
Blechabdeckung für Festrahmen
Tôle de recouvrement pour cadre fixe
Copertura in lamiera per telaio fisso
Cubierta de chapa para cuadro fijo
Sheet metal cover for fixed frames

Blechabdeckung mit 3-seitigem Rand
Tôle de recouvrement avec rebord sur 3 côtés
Copertura in lamiera con bordi su 3 lati
Cubierta de chapa con borde de 3 lados
Sheet metal cover with 3-sided rim



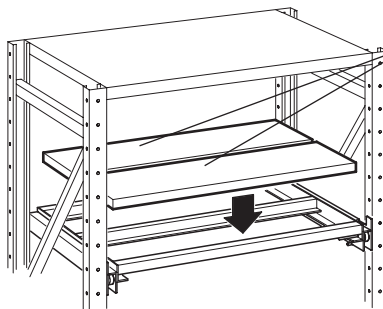
Lose aufgelegt
 flottant
 mobile
 Colocado de manera floja
 Loosely set in

Blechabdeckung mit 4-seitigem Rand
Tôle de recouvrement avec rebord sur 4 côtés
Copertura in lamiera con bordi su 4 lati
Cubierta de chapa con borde de 4 lados
Sheet metal cover with 4-sided rim



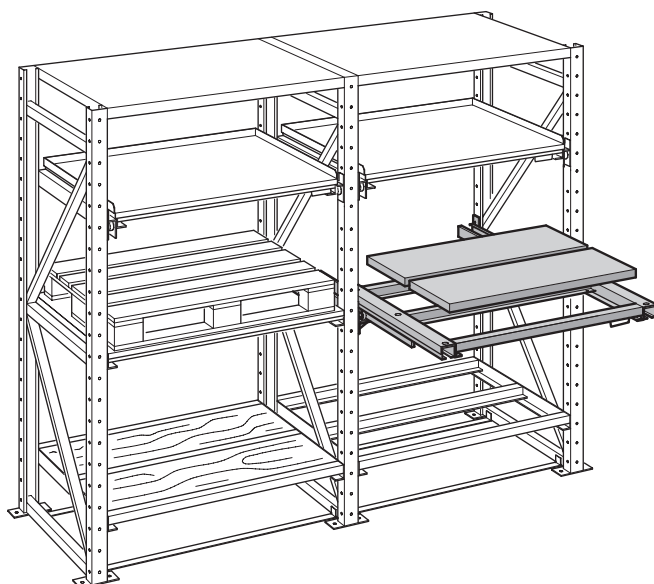
Lose aufgelegt
 flottant
 mobile
 Colocado de manera floja
 Loosely set in

Spanplatteneinlagen für Auszugrahmen
Rayons en aggloméré pour cadres extensibles
Pannelli di truciolato per telai estraibili
Insertos de aglomerado para cuadros extensibles
Wooden inserts for pull-out frames



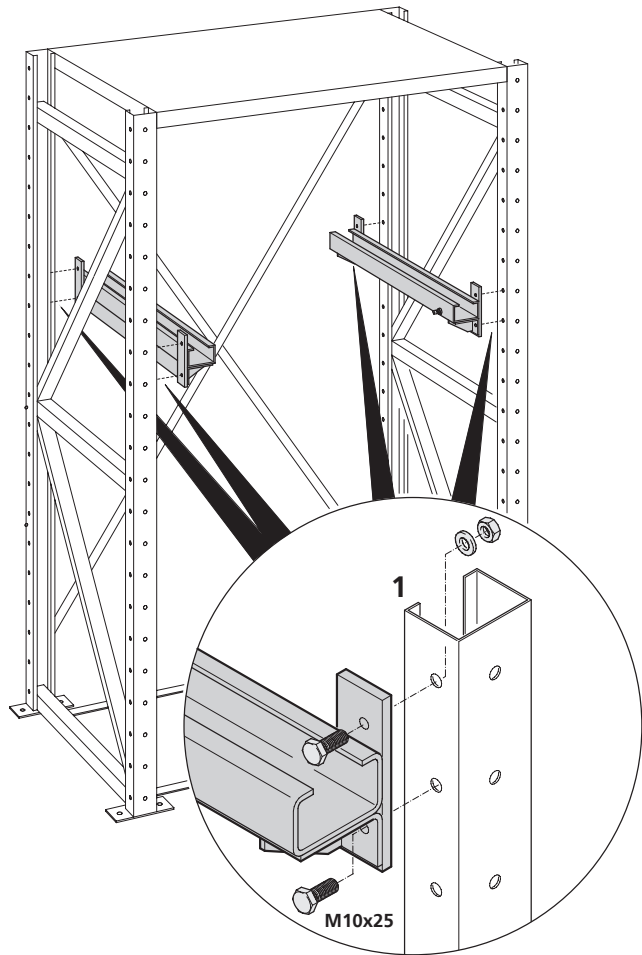
Lose eingelegt, Dicke 40 mm
 flottant, épaisseur 40 mm
 mobili, spessore 40 mm
 Insertado de manera floja, grosor 40 mm
 Loosely set in Thickness 40 mm

Vollauszugsrahmen VA
Cadre à extension totale VA
Telaio estraibile VA
Cuadro de extensión total VA
Full extension frame VA



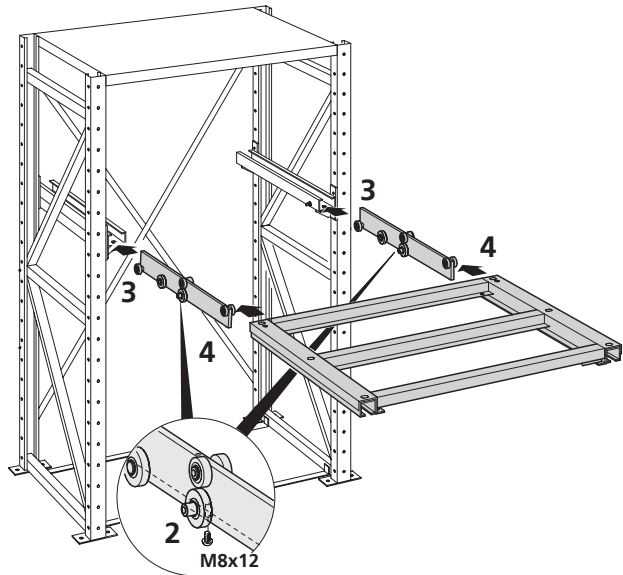
Vollauszugsrahmen VA
Cadre à extension totale VA
Telaio estraibile VA
Cuadro de extensión total VA
Full extension frame VA

Laufschiene
Rail de guidage
Guida di scorrimento
Riel
Running rail



Vollauszugsrahmen VA
Cadre à extension totale VA
Telaio estraibile VA
Cuadro de extensión total VA
Full extension frame VA

Rollsteg
Patin de roulement
Guida di scorrimento
Barra de rodamientos
Pull out rail



Anschlagschraube muss kontrolliert werden !!!!
La vis d'arrêt doit être contrôlée !!!!
La vite d'arresto deve essere controllata !!!!
¡¡¡¡El tornillo de tope deberá ser controlado!!!!
Stop-bolt has to be checked !!!!

Vollauszugsrahmen VA
 Cadre à extension totale VA
 Telaio estraibile VA
 Cuadro de extensión total VA
 Full extension frame VA

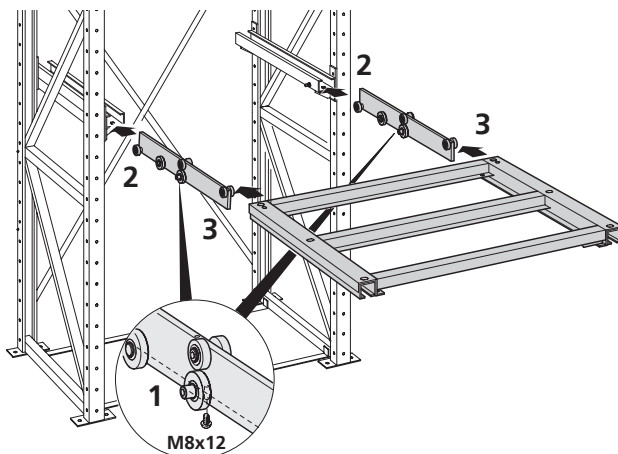
Anschlagschraube

La vis d'arrêt

Vite d'arresto

Tornillo de tope

Stop-bolt



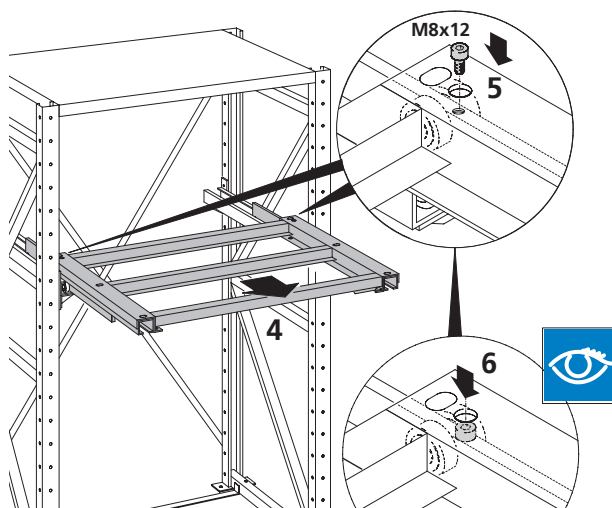
Anschlagschraube kann nur bei ausgezogenem VA eingeschraubt werden!

La pose de la vis d'arrêt suppose l'extension de l'élément

La vite d'arresto può essere inserita solo se il ripiano è estratto.

¡El tornillo de tope sólo podrá ser atornillado estando el VA completamente extraído!

The stop-bolt can only be screwed in when the VA is pulled out.



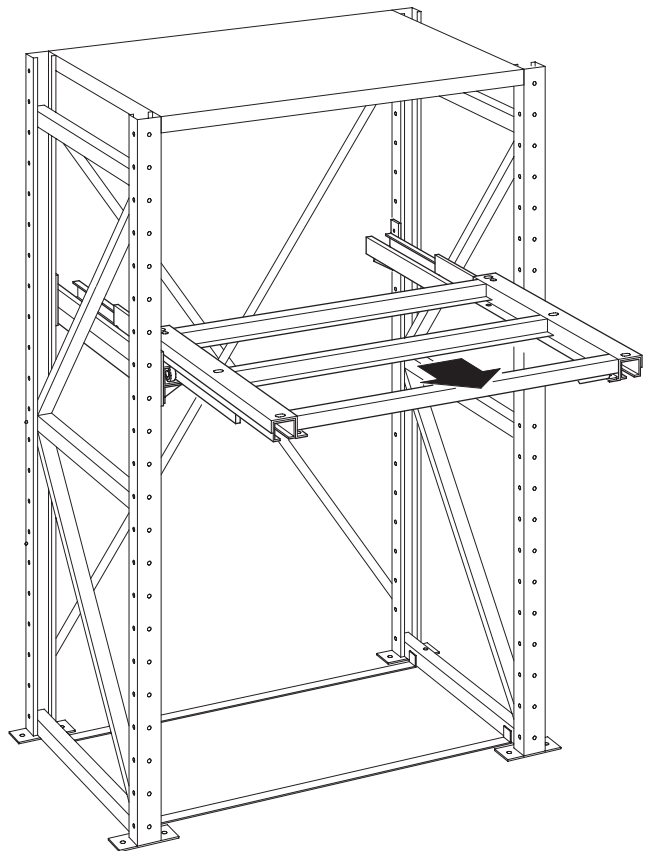
Anschlagschraube muss kontrolliert werden !!!!

La vis d'arrêt doit être contrôlée !!!!

La vite d'arresto deve essere controllata !!!!

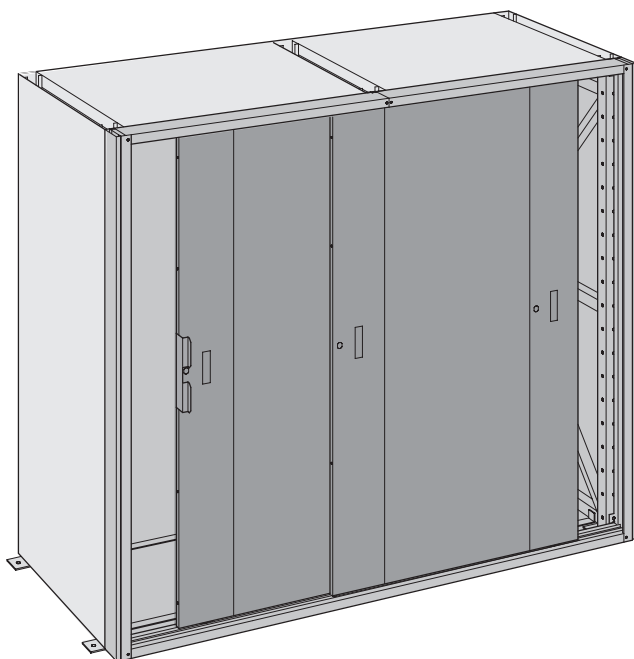
Stop-bolt has to be checked !!!!

Vollauszugsrahmen VA
Cadre à extension totale VA
Telaio estraibile VA
Cuadro de extensión total VA
Full extension frame VA



Anschlagsicherung kontrollieren !!!
Contrôler la butée d'arrêt !!!
Controllare il dispositivo d'arresto !!!
Controlar el dispositivo de retención de topes
Check stop safety device !!!

Schiebetüren
Portes coulissantes
Porte scorrevoli
Puertas correderas
Sliding doors



Schiebetüren
Portes coulissantes
Porte scorrevoli
Puertas correderas
Sliding doors

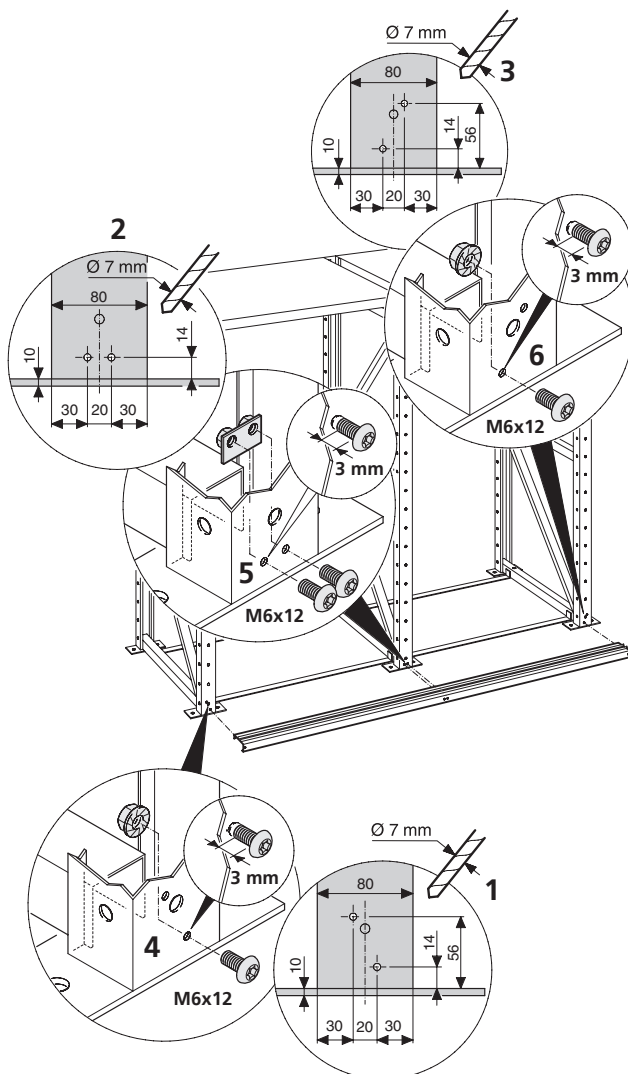
Laufschiene unten

Rail de guidage

Guida di scorrimento inferiori

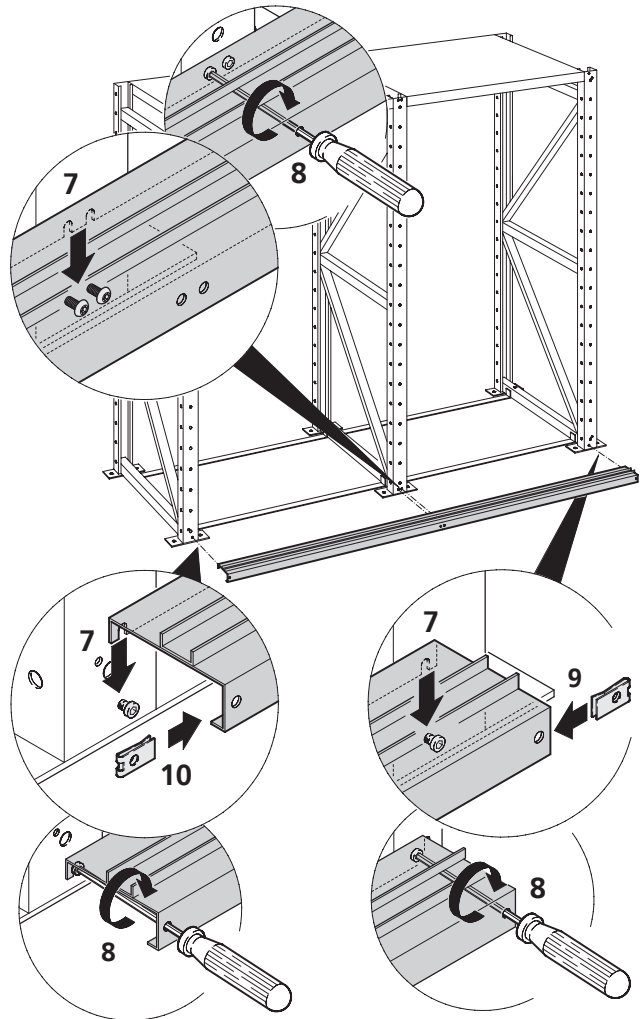
Riel abajo

Lower running rail



Schiebetüren
Portes coulissantes
Porte scorrevoli
Puertas correderas
Sliding doors

Laufschiene unten
Rail de guidage
Guida di scorrimento inferiori
Riel abajo
Lower running rail



Schiebetüren
Portes coulissantes
Porte scorrevoli
Puertas correderas
Sliding doors

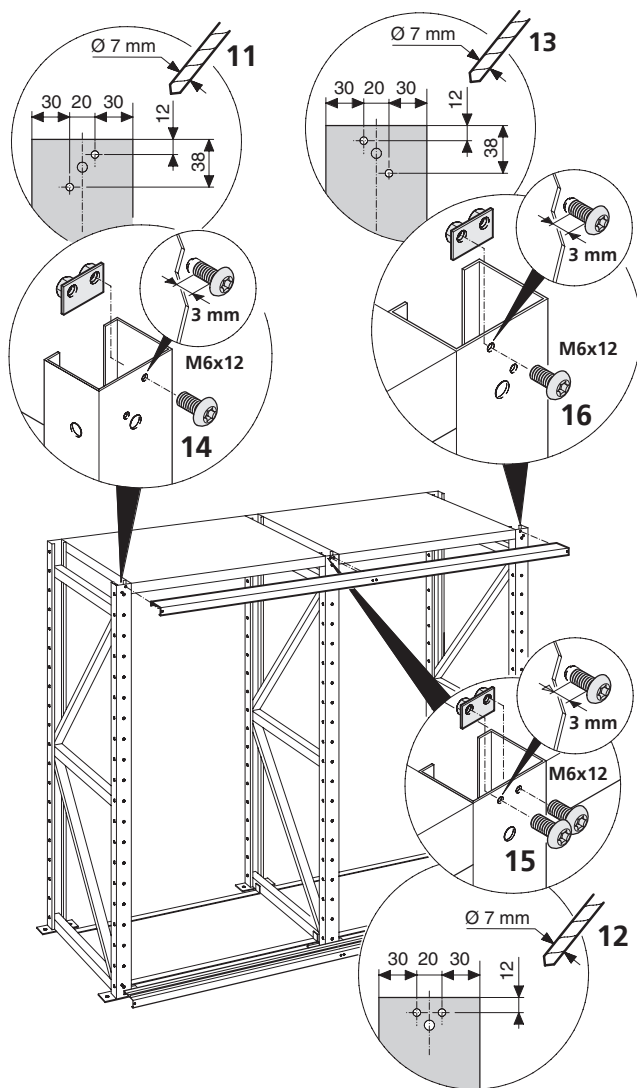
Laufschiene oben

Rail de guidage

Guida di scorrimento superiori

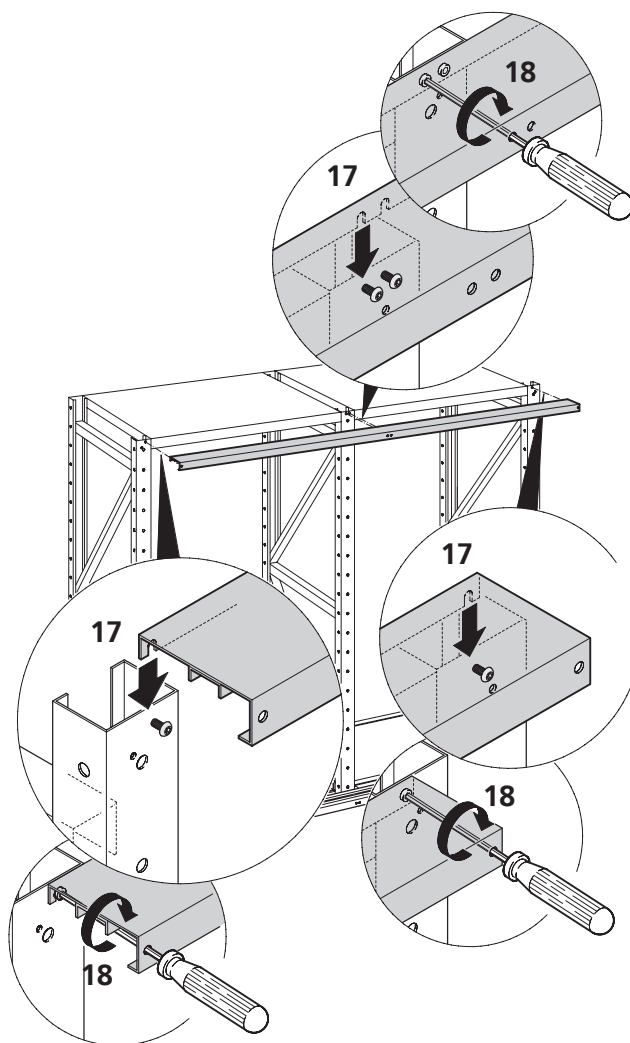
Riel arriba

Upper running rail



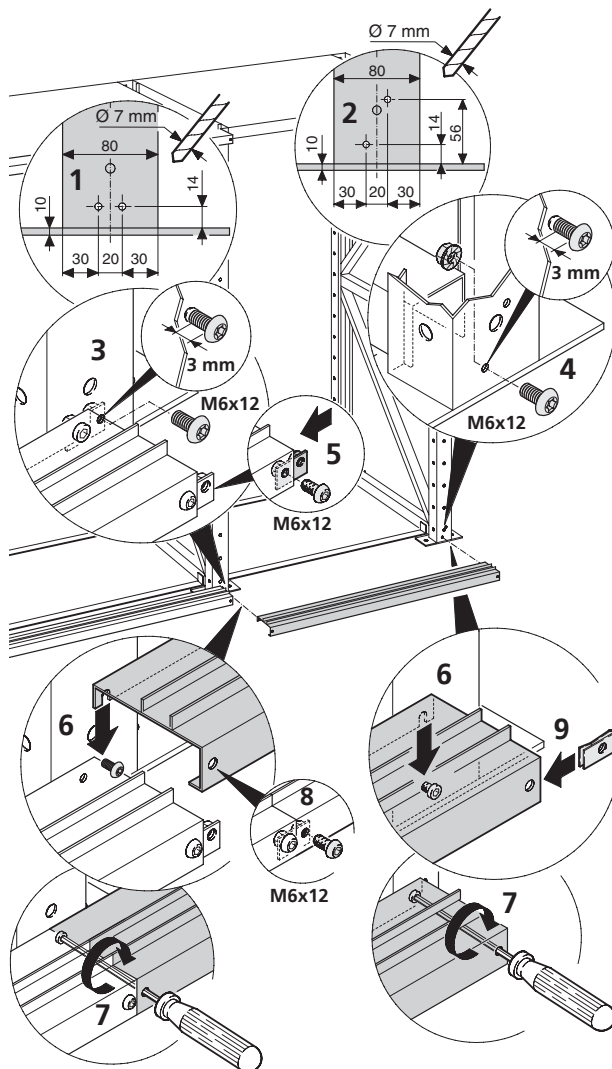
Schiebetüren
Portes coulissantes
Porte scorrevoli
Puertas correderas
Sliding doors

Laufschiene oben
Rail de guidage
Guida di scorrimento superiori
Riel arriba
Upper running rail



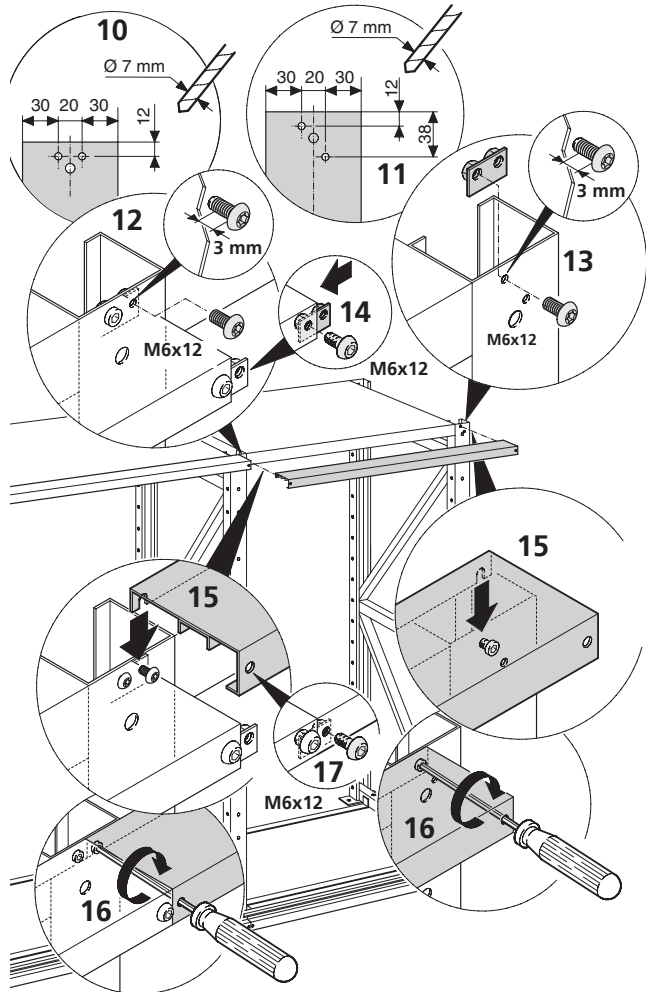
Schiebetüren
Portes coulissantes
Porte scorrevoli
Puertas correderas
Sliding doors

Laufschiene unten Anbaufeld
Rail de guidage inférieurs
panneau supplémentaire
Guida di scorrimento inferiori
campo modulare
Riel abajo campo adicional
Lower rail add-on section



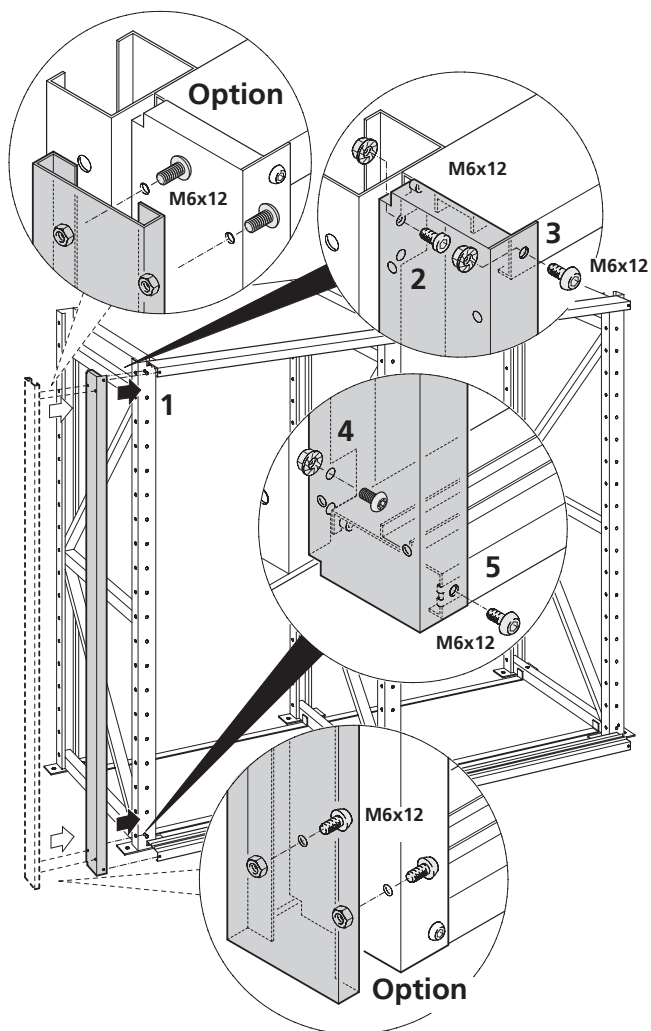
Schiebetüren
 Portes coulissantes
 Porte scorrevoli
 Puertas correderas
 Sliding doors

Laufschiene oben Anbaufeld
 Rail de guidage supérieurs pan-
 neau supplémentaire
 Guida di scorrimento superiori
 campo modulare
 Riel arriba campo adicional
 Upper running rail add-on
 section



Schiebetüren
Portes coulissantes
Porte scorrevoli
Puertas correderas
Sliding doors

Abschluss zu Schiebetüren
Finition portes coulissantes
Finizione porte scorrevoli
Terminación de puertas
correderas
End piece for sliding doors

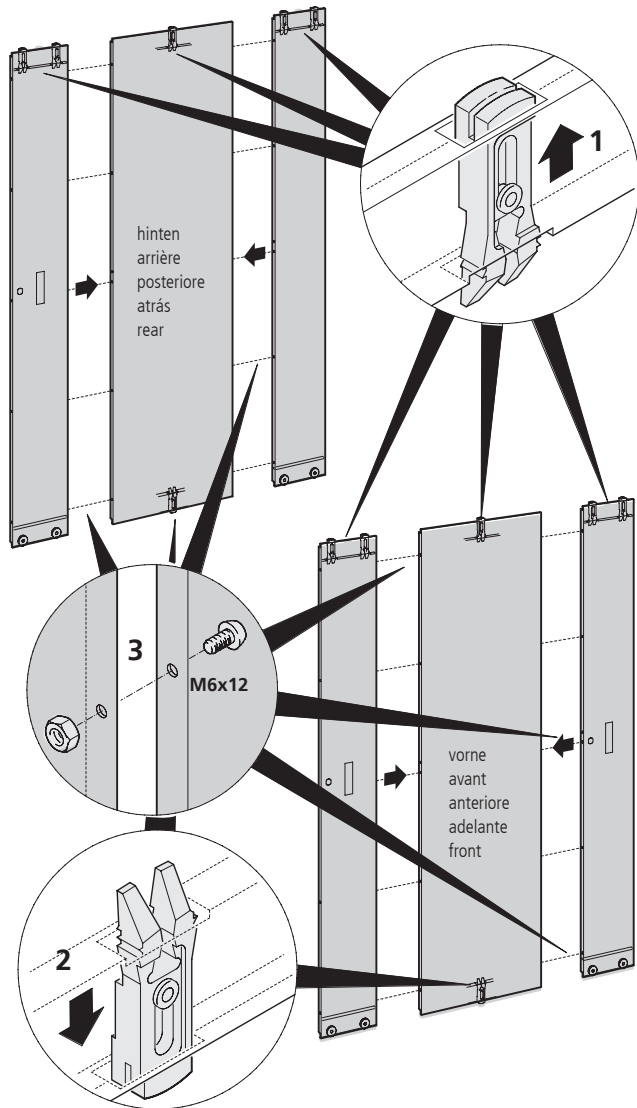


Schiebetüren
Portes coulissantes
Porte scorrevoli
Puertas correderas
Sliding doors

Montage Schiebetüren
Montage portes coulissantes
Montaggio porte scorrevoli
Montaje de puertas correderas
Assemble sliding doors

Hintere Türe
Porte arrière
Porta posteriore
Puerta trasera
Rear door

Vordere Türe
Porte avant
Porta anteriore
Puerta delantera
Front door



Schiebetüren
Portes coulissantes
Porte scorrevoli
Puertas correderas
Sliding doors

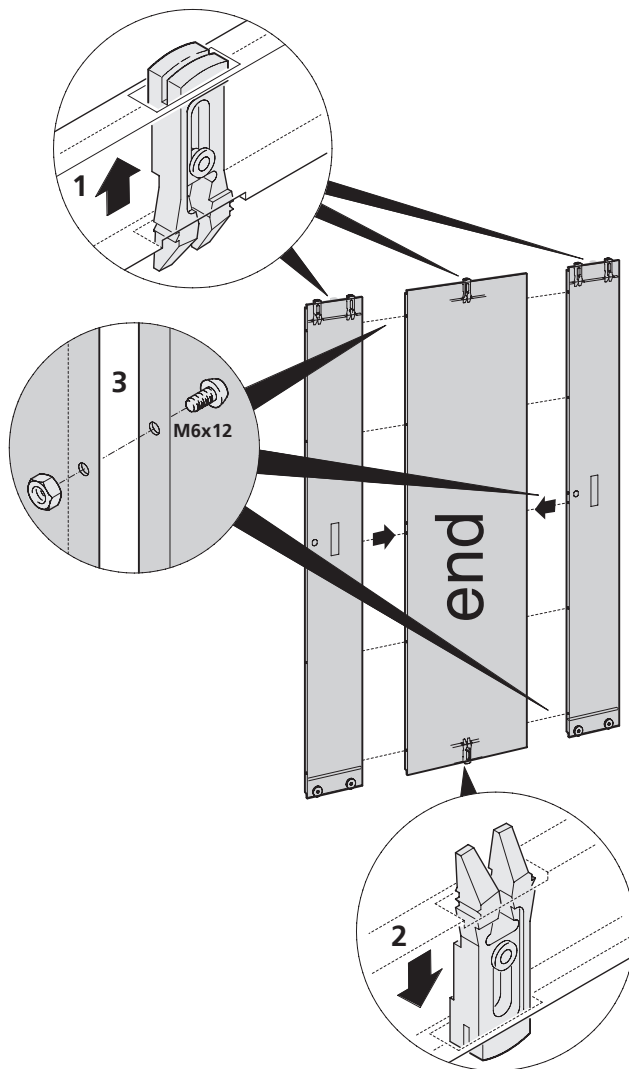
Türe Endfeld

Porte unité d'extrémité

Porta campata finale

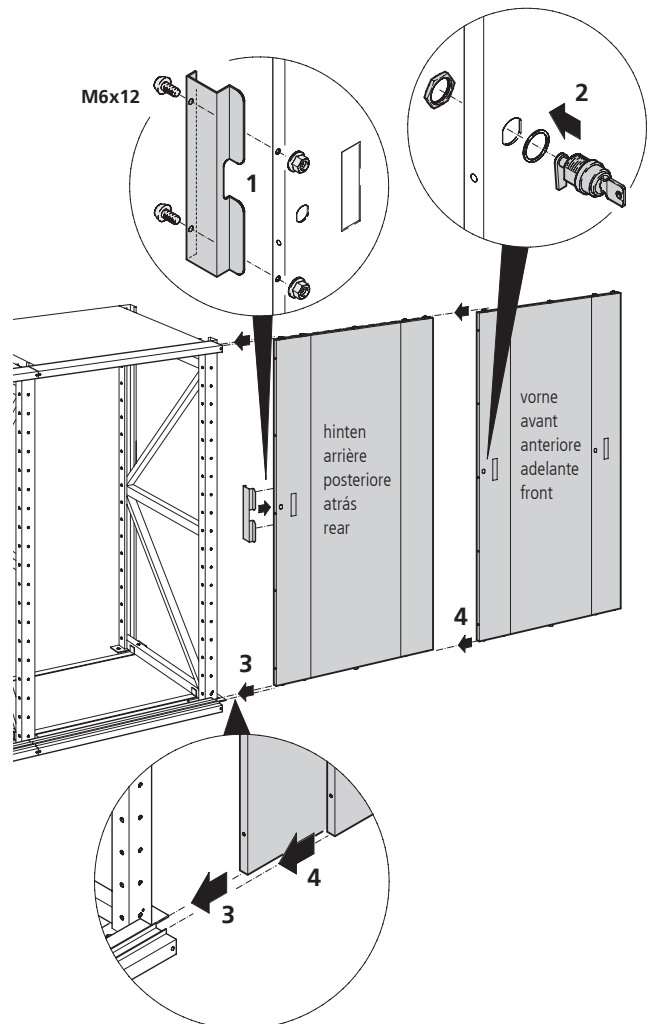
Puerta de módulo terminal

End section door



Schiebetüren
Portes coulissantes
Porte scorrevoli
Puertas correderas
Sliding doors

Türen einsetzen
Insérer les portes
Insérere le porte
Insertar puertas
Insert doors



Schiebetüren
 Portes coulissantes
 Porte scorrevoli
 Puertas correderas
 Sliding doors

Schiebetüren Anordnung

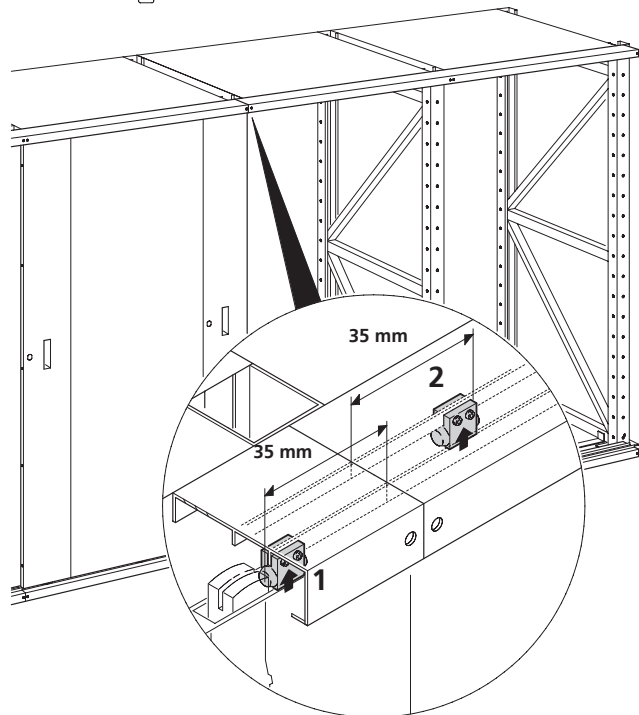
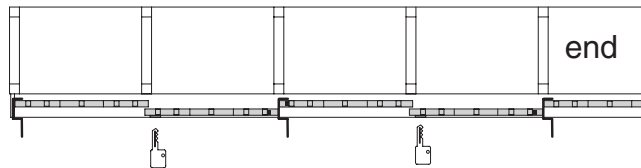
Disposition des portes
 coulissantes

Disposizione delle porte
 scorrevoli

Disposición de puertas
 correderas

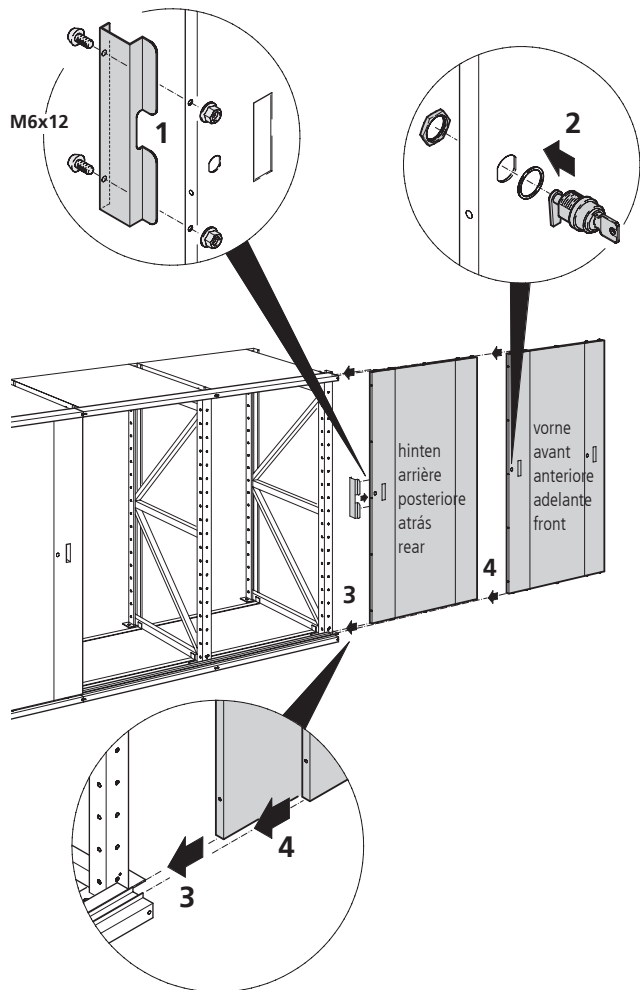
Arrange sliding doors

hinten	vorne	hinten	vorne
arrière	avant	arrière	avant
posteriore	anteriore	posteriore	anteriore
atrás	adelante	atrás	adelante
rear	front	rear	front



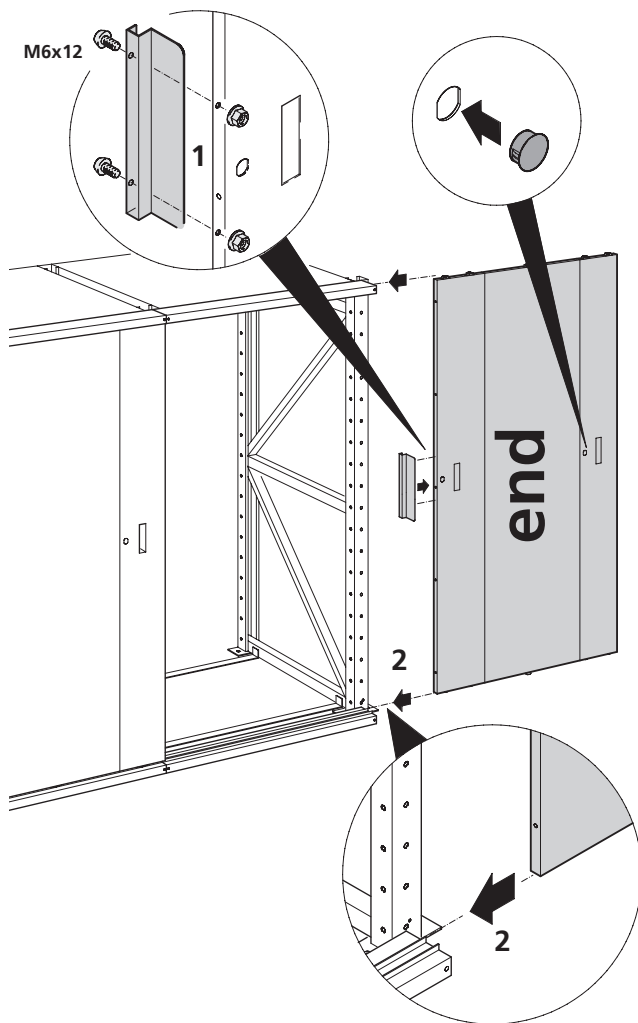
Schiebetüren
Portes coulissantes
Porte scorrevoli
Puertas correderas
Sliding doors

Türen einsetzen
Insérer les portes
Inserire le porte
Insertar puertas
Insert doors



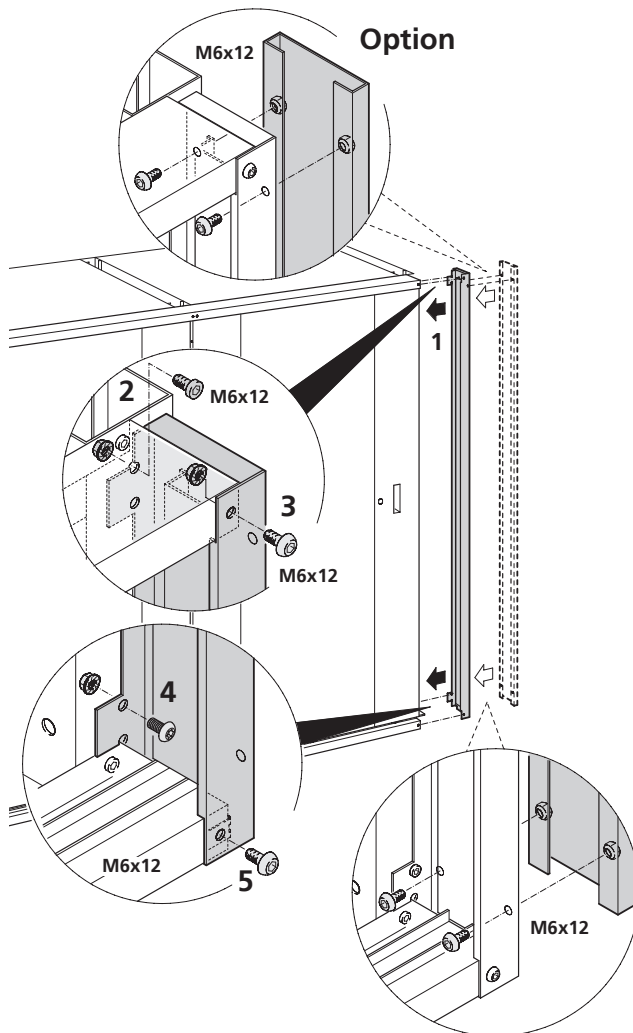
Schiebetüren
Portes coulissantes
Porte scorrevoli
Puertas correderas
Sliding doors

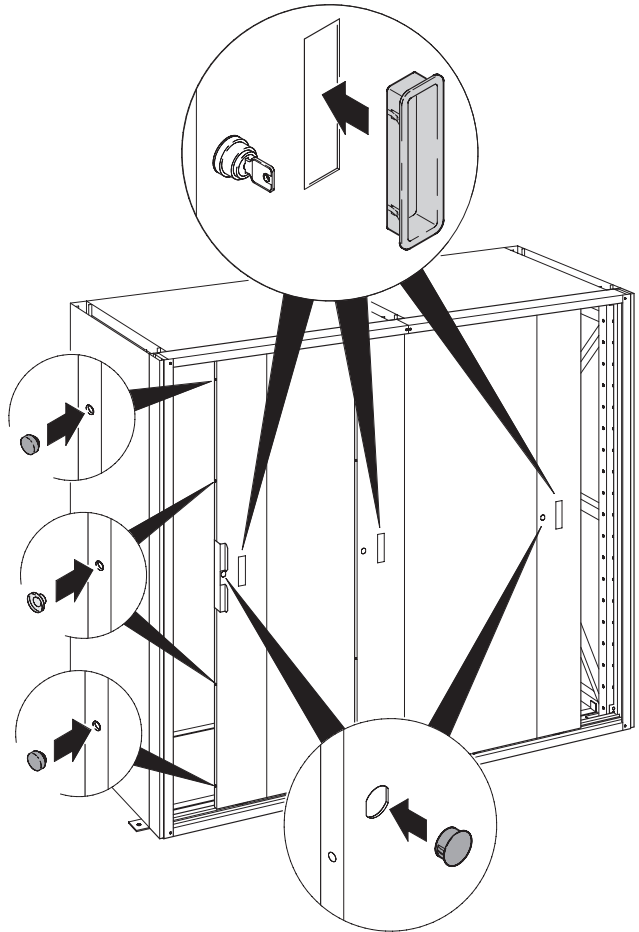
Endfeld
Unité d'extrémité
Campata finale
Módulo terminal
End section



Schiebetüren
Portes coulissantes
Porte scorrevoli
Puertas correderas
Sliding doors

Abschlussprofile
Profils de finition
Profilo per finizioni
Perfiles de terminación
End profile





Lista AG
Fabrikstrasse 1
CH-8586 Erlen

Telefon +41 71 649 21 11
Telefax +41 71 649 22 03
info@lista.com
www.lista.com

