

**Montageanleitung**

**Instructions de montage**

**Istruzioni per il montaggio**

**Instrucciones de la Asamblea**

**Assembly Instructions**

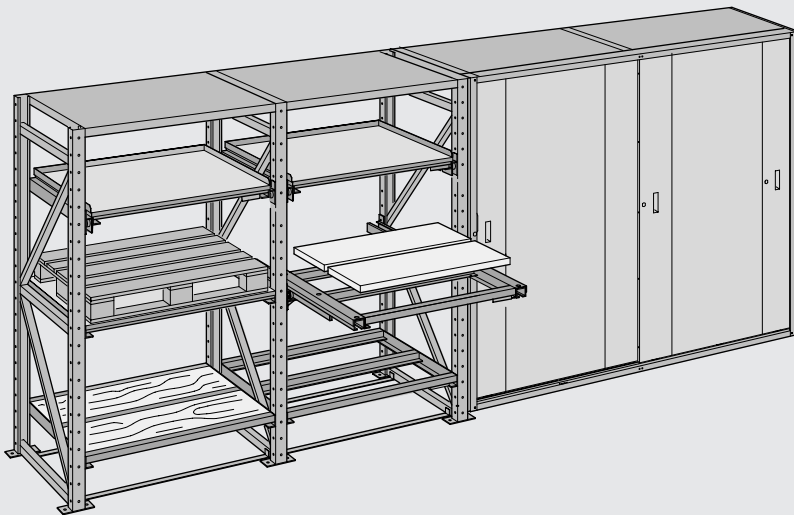
Schwerlastauszugregal M210

Rayon extensible charge lourde M210

Scaffale a ripiani estraibili per merci pesanti M210

Estantería para cargas pesadas M210

Heavy-duty pull-out shelving system M210



**Inhaltsverzeichnis**  
**Sommaire**  
**Sommario**  
**Índice de contenido**  
**Table of Contents**

Warnhinweise Attention Attenzione Precaución Warning notices	3	Anbaufeld Panneau supplémentaire Campo modulare Campo adicional Add-on section	17
Informationen Informations Informazioni Información Information	4	Bodenverankerung Ancrage au sol Ancoraggio al suolo Anclaje al suelo Floor anchor	18
Sicherheitshinweise Indications de sécurité Indicazioni di sicurezza Advertencias de seguridad Safety instructions	6	Blechabdeckung für Festrahmen Tôle de recouvrement pour cadre fixe Copertura in lamiera per telaio fisso Cubierta de chapa para cuadro fijo Sheet metal cover for fixed frames	19
Bedienung der Auszugregale Utilisation du rayon extensible Modalità d'uso degli scaffali a ripiani estraibili Manejo de las estanterías de dispositivos de extracción Operating the pull-out shelving system	8	Vollauszugsrahmen VA Cadre à extension totale VA Telaio estraibile VA Cuadro de extensión total VA Full extension frame VA	21
Masse/Belastungen Dimensions/Charges Dimensioni/Carichi Dimensiones/Cargas Dimensions/Load capacities	9	Schiebetüren Portes coulissantes Porte scorrevoli Puertas correderas Sliding doors	27
Bodenebenheit Planéité Planarità Planidad del piso Level flooring	12	Zubehör Accessoires Accessori Accesorios Accessories	42
Vorbereitungen Préparations Preparativi Preparaciones Preparations	13		
Grundfeld Unité de base Unità di base Campo de base Basic section	14		

**Warnhinweise**  
**Attention**  
**Attenzione**  
**Precaución**  
**Warning notices**

---



Warnhinweise  
Attention  
Attenzione  
Precaución  
Warning notices



Beachten/Befolgen  
Respecter/Suivre  
Considerare/Seguire  
Observar/Para seguir  
To observe/To follow



Informationen  
Informations  
Informazioni  
Información  
Information

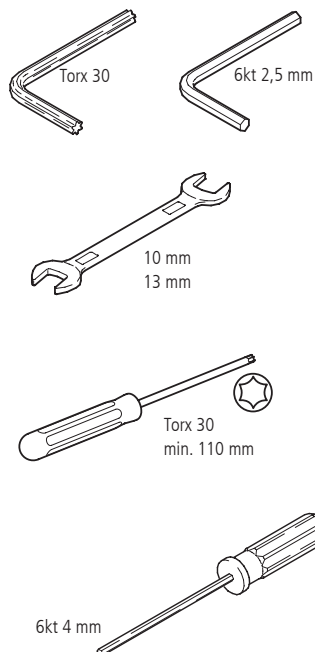
Diese Montageanleitung enthält wichtige Sicherheitshinweise.  
Bitte lesen Sie die Montageanleitung vor dem Aufstellen des Produktes sorgfältig durch,  
insbesondere das Kapitel Sicherheit.

Ces instructions de montage contiennent des consignes de sécurité importantes. Veuillez les  
lire attentivement avant la mise en place du produit. Particulièrement le chapitre de sécurité

Le presenti istruzioni di montaggio includono importanti indicazioni di sicurezza.  
Si prega di leggere attentamente le istruzioni prima dell'installazione del prodotto, e in  
particolare il capitolo dedicato alla sicurezza.

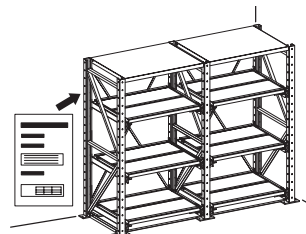
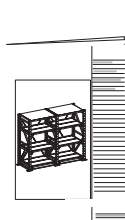
Estas instrucciones de montaje contienen advertencias de seguridad importantes.  
Por favor lea las instrucciones de montaje cuidadosamente antes de colocar el producto,  
sobre todo el capítulo referente a la seguridad.

The assembly instructions contain important safety instructions. Please read the assembly in-  
structions carefully before setting up the product. Pay special attention to the safety section.



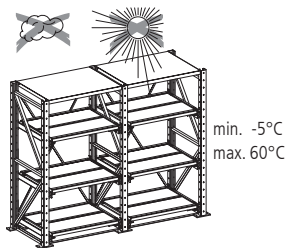
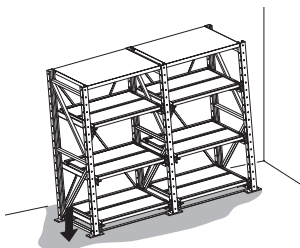


**ZH 1/428  
SUVA Z149**



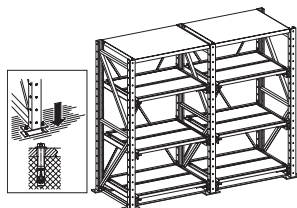
Montageanleitung beachten  
Lire les instructions de montage  
Leggere le istruzioni per il montaggio  
Observar las instrucciones de montaje  
Read assembly instructions

Belastungstabelle beachten  
Tenir compte de la table des charges  
Rispettare la tabella dei carichi  
Observar la tabla de cargas  
Observe the load chart

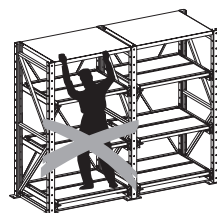


Bodentragfähigkeit beachten/Gesamtlast  
Tenir compte de la charge maximale du sol  
Verificare la portata massima del pavimento  
Tener en cuenta la capacidad de carga del suelo/carga total  
Observe max. floor load capacity

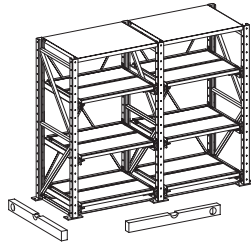
Nicht dauerhaft im Freien aufstellen  
Ne pas installer en permanence à l'extérieur  
Non installare permanentemente all'aperto  
No colocar de manera permanente al aire libre  
Do not set up outdoors permanently



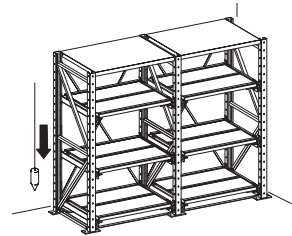
Bodenverankerung zwingend  
Ancrage au sol nécessaire  
Ancoraggio al suolo necessario  
Anclaje al suelo imprescindible  
Floor anchor necessary



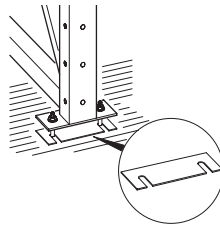
Regal niemals besteigen  
Ne jamais grimper sur le rayonnage  
Non salire mai sugli scaffale  
No subirse nunca a la estantería  
Never climb shelving



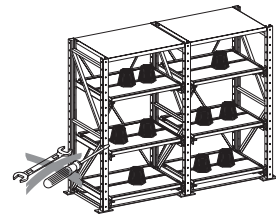
Regal horizontal ausrichten  
Aligner le rayonnage horizontalement  
Allineare lo scaffale orizzontalmente  
Alinear la estantería horizontalmente  
Align shelving horizontally



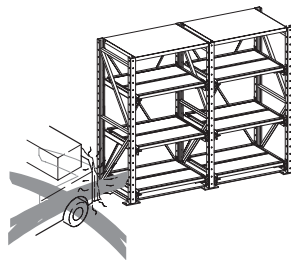
Regal vertikal ausrichten  
Aligner le rayonnage verticalement  
Allineare lo scaffale verticalmente  
Alinear la estantería verticalmente  
Align shelving vertically



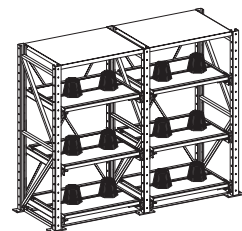
Nivelierplatte verwenden  
Utiliser plaques de nivellement  
Usare piastre di livellamento  
Utilizar placa de nivelación  
Use leveling plates



Keine Demontage in belastetem Zustand  
Ne pas démonter sous charge  
Non smontare in condizioni di carico  
No desmontar en estado cargado  
Do not disassemble if shelving is loaded



Beschädigte Regalelemente ersetzen  
(Belastung)  
Remplacer les éléments endommagés  
(charge)  
Sostituire gli elementi danneggiati (portata)  
Sustituir elementos de la estantería dañados  
(carga)  
Replace damaged shelves (load)



Lasten gleichmässig verteilen und Regal  
nicht als Durchschubregal verwenden.  
werden  
Distribuer uniformément les charges et ne  
pas utiliser le tiroir comme tiroir glissant.  
Ripartire in modo uniforme i pesi e non  
utilizzare il ripiano quale ripiano scorrevole.  
Repartir las cargas uniformemente y no uti-  
lizar la estantería como estantería de paso.  
Distribute homogenously the weights and  
do not use the shelf as a sliding shelf.

## Bedienung der Auszugregale Utilisation du rayon extensible

### Modalità d'uso degli scaffale a ripiani estraibili Manejo de las estanterías de dispositivos de extracción Operating the pull-out shelving system

---



1. Pro Regalfeld immer nur einen Auszugrahmen auf einmal herausziehen.
2. Die Auszugrahmen immer soweit herausziehen, bis die Sicherung einrastet.
3. Die Auszugrahmen auch wieder soweit einschieben, bis die Sicherung einrastet.
4. Die nicht für die Be- und Entladung vorgesehenen Seiten der Regale müssen gegen herabfallendes Ladegut gesichert sein.
5. Stossartiges Absetzen von schweren Gegenständen auf Kopftablare, Fest- und Auszugrahmen unbedingt unterlassen.
6. Regal nicht als Durchschubregal verwenden.

1. Ne tirer qu'un seul cadre extensible à la fois par unité d'étagères.
2. Il importe de toujours tirer les cadres extensibles jusqu'à ce que le blocage s'enclenche.
3. Il importe également de toujours repousser les cadres extensibles jusqu'à ce que le blocage s'enclenche.
4. Les côtés des étagères non prévus pour le chargement et le déchargement doivent être protégés contre les chutes de marchandises.
5. Il faut absolument éviter de déposer brutalement des objets lourds sur les rayons supérieurs et les cadres fixes et extensibles.
6. Ne pas utiliser le tiroir comme tiroir glissant.

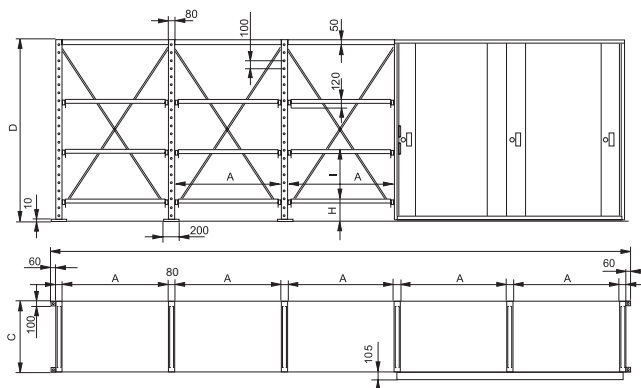
1. Estrarre solo un telaio estraibile per ogni unità di scaffalatura.
2. Estrarre sempre il telaio estraibile fino all'inserimento del bloccaggio di sicurezza.
3. Reinserire il telaio estraibile fino al nuovo inserimento del bloccaggio di sicurezza.
4. Assicurare i lati degli scaffali non previsti per il carico e lo scarico contro la caduta di oggetti.
5. Evitare in maniera assoluta di deporre violentemente carichi pesanti sui ripiani superiori e sui telai fissi o estraibili.
6. Non utilizzare il ripiano quale ripiano scorrevole.

1. Extraer siempre sólo un cuadro extensible por módulo de estantería.
2. Extraer el cuadro extensible siempre hasta el punto en el engatille el dispositivo de retención.
3. También volver a hacer entrar los cuadros extensibles hasta el punto en el que engatille el dispositivo de retención.
4. Los lados de las estanterías que no se han previsto para la carga y descarga deberán estar asegurados contra material cargado que se cae.
5. Es imprescindible que se omite depositar objetos pesados de golpe en los tableros superiores, los cuadros extensibles fijos o de extracción.
6. No utilizar la estantería como estantería de paso.

1. Only pull out one pull-out frame per shelving field at the same time!
2. Always pull out the pull-out frames as far as the lock is engaging.
3. Always push in the pull-out frame again as far as the lock is engaging.
4. The sides of the shelves not assigned for loading und unloading must be secured against falling parts.
5. In any case avoid hard setting up of heavy parts on top panels, fixed and pull-out frames.
6. Do not use the shelf as a sliding shelf.

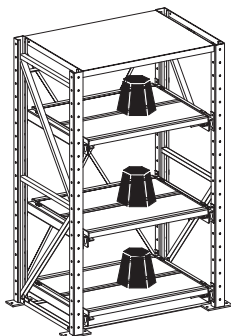


Masse/Belastungen  
 Dimensions/Charges  
 Dimensioni/Carichi  
 Dimensiones/Cargas  
 Dimensions/Load capacities



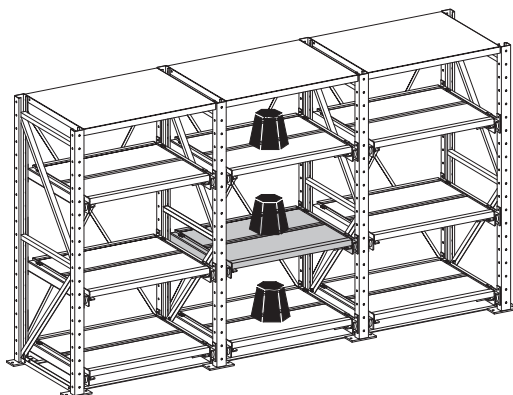
A	Feldbreiten Largeurs d'une unité Larghezza unità Anchuras de módulo Section width	890 mm	1090 mm	1290 mm	
C	Regaltiefen Profondeurs des rayons Profondità scaffale Profundidades de estanterías Shelf depths	860 mm	1060 mm	1260 mm	
D	Regalhöhen Hauteurs des rayons Altezza scaffale Alturas de estanterías Shelf heights	1510 mm	2010 mm	2210 mm	2510 mm
H	Festrahmen Cadre fixe Telaio fisso Cuadro fijo Fixed frame	min. 105 mm	Auszugsrahmen EA Cadre extensible EA Telaio estraibile EA Cuadro extensible EA Pull-out frame EA	min. 265 mm	
	Vollauszugsrahmen VA Cadre à extension complète VA Telaio estraibile VA Cuadro de extracción total VA Full extension frame VA		min. 315 mm		

Tragfähigkeit  
Capacité de charge  
Portata  
Capacidad de carga  
Load capacity

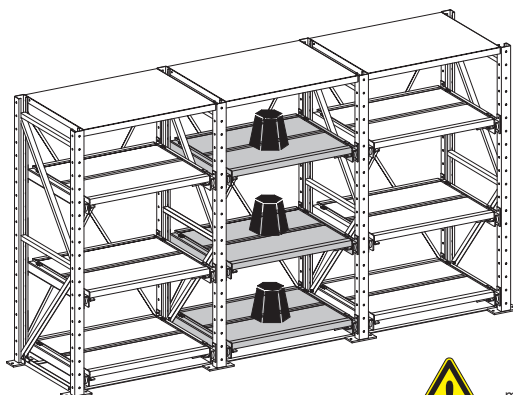


Die in der Tragfähigkeitstabelle angegebenen Werte dürfen nicht überschritten werden.  
Les valeurs spécifiés dans la plaque de charge ne peuvent être dépassés.  
I valori specificati nella tabella dei carichi non possono essere superati  
No deberán sobrepasarse los valores indicados en la tabla de capacidades de carga.  
The values specified in the load chart may not be exceeded.

Fachlast  
Charge par compartiment  
Carico ammissibile su ripiano  
Carga por estante  
Compartment load



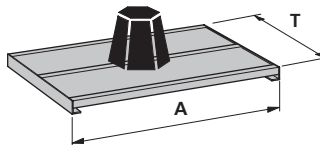
Feldlast  
Charge par unité  
Carico ammissibile su unità  
Carga por módulo  
Section load



max. = 9000 kg

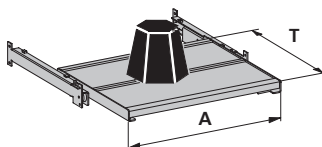
Masse/Belastungen  
Dimensions/Charges  
Dimensioni/Carichi  
Dimensiones/Cargas  
Dimensions/Load capacities

Tragfähigkeit  
Capacité de charge  
Portata  
Capacidad de carga  
Load capacity



T	kg
860 mm	1000
1060 mm	900
1260 mm	800

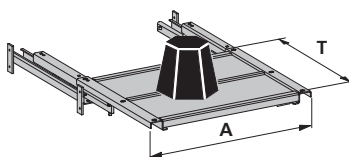
Festrahmen  
Cadre fixe  
Telaio fisso  
Cuadro fijo  
Fixed frame



T	kg
860 mm	1000
1060 mm	900
1260 mm	800

Auszugrahmen EA  
Cadre extensible EA  
Telaio estraibile EA  
Cuadro extensible EA  
Pull-out frame EA

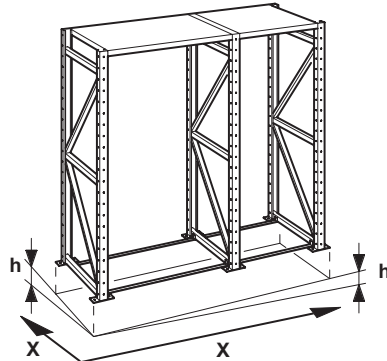
Tragfähigkeit für alle Feldbreiten (A) gültig. (890 mm, 1090 mm, 1290 mm)  
Capacité de charge pour unités de toutes largeurs. (A) (890 mm, 1090 mm, 1290 mm)  
Portata per tutte le larghezze. (A) (890 mm, 1090 mm, 1290 mm)  
Capacidad de carga válida para todas las anchuras de módulo (A)  
Load capacity valid for all field widths. (A) (890 mm, 1090 mm, 1290 mm)



A	T	kg
890 mm	1260 mm	800
1290 mm	860 mm	1000

Vollauszugrahmen VA  
Cadre à extension totale VA  
Telaio estrazione totale VA  
Cuadro de extensión total VA  
Full extension frame VA

Anzahl Rahmen Nombre de cadres Numero di telai Número de cuadros Number of frames		Max. Tragfähigkeit pro Rahmen in kg bei Regaltiefe T Charge limite par cadre en kg pour rayons de T Portata massima in kg per telaio con profondità T Capacidad de carga por cuadro en kg con profundidad de la estantería T Max. load capacity per frame in kgs for shelf depths T		
EA / VA Auszugrahmen Cadre extensible Telaio estraibile Cuadro extensible Pull-out frame	Festrahmen Cadre fixe Telai fissi Cuadro fijo Fixed frame	860 mm	1060 mm	1260 mm
<b>1-5</b>		<b>1000 kg</b>	<b>900 kg</b>	<b>800 kg</b>
<b>1-6</b>		<b>900</b>	<b>900</b>	<b>800</b>
<b>1-7</b>		<b>800</b>	<b>800</b>	<b>800</b>
<b>1-8</b>		<b>700</b>	<b>700</b>	<b>700</b>
<b>1-9</b>		<b>600</b>	<b>600</b>	<b>600</b>
	<b>1-9</b>	<b>1000</b>	<b>900</b>	<b>800</b>
<b>1-3</b>	<b>1-6</b>	<b>1000</b>	<b>900</b>	<b>800</b>
<b>1-5</b>	<b>1-4</b>	<b>800</b>	<b>800</b>	<b>800</b>



Der Fussboden, auf dem die Regale aufgebaut werden, muss eine genügende Tragfähigkeit aufweisen. Die Ebenheit des Fussbodens muss innerhalb der folgenden, zulässigen Abweichungen liegen:

Le sol sur lequel les rayonnages seront montés doit présenter une capacité de charge suffisante et une planéité située les tolérances admissibles.

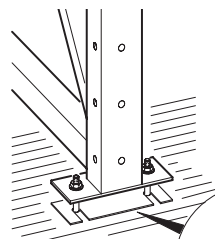
Il suolo su qui sono installati gli scaffali deve garantire una portata sufficiente e una planarità compresa nelle tolleranze indicate in basso.

El piso en el que se instalarán las estanterías deberá presentar suficiente capacidad de carga. La planidad del piso deberá encontrarse dentro de las divergencias autorizadas siguientes:

The floor on which the shelvings are mounted must have sufficient load capacity. The floor must be level within the following tolerances.

Abstand (X)	Abweichung (h)
Ecart (X)	Tolérance (h)
Distanza (X)	Tolleranza (h)
Distancia (X)	Divergencia (h)
Distance (X)	Tolerance (h)
1 m	4 mm
4 m	10 mm
10 m	12 mm
15 m	15 mm

**Unterlegeplatten**  
**Cales**  
**Piatrine di aggiustaggio**  
**Placas para poner debajo**  
**Shims**



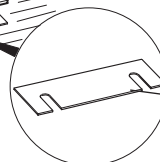
Bodenunebenheiten durch Unterlegplatten ausgleichen.

Compenser les inégalités par des cales.

Compensare le irregolarità del suolo con delle piastine di aggiustaggio.

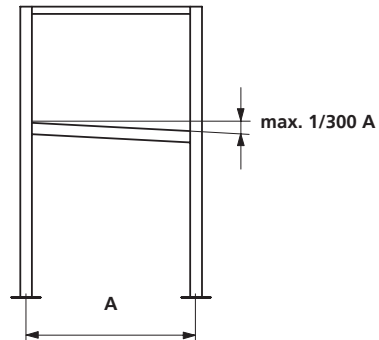
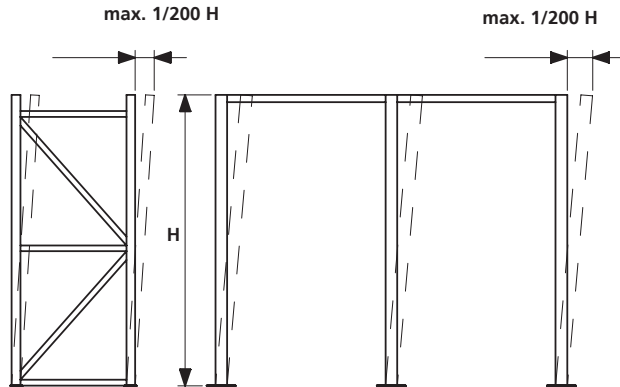
Compensar irregularidades del piso con placas para poner debajo.

Level the shelf with shims.



**Dicke** 1 mm, 2 mm, 4 mm  
**Epaisseur**  
**Spessore**  
**Espesor**  
**Thickness**

Anforderungen an die Montage  
Exigences à respecter lors du montage  
Esigenze del montaggio  
Requisitos del montaje  
Erection requirements



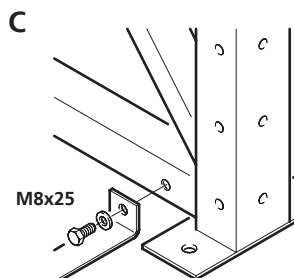
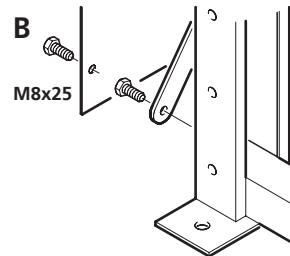
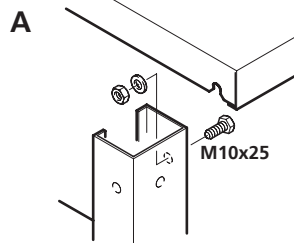
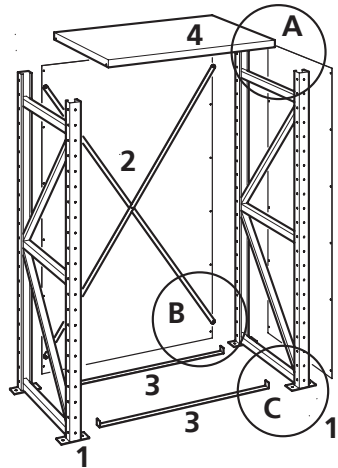
Beim Aufstellen des ersten Regals sämtliche Schrauben nur lose anziehen. Dadurch ist das Ausrichten am Schluss der Montage problemlos möglich.

En installant le premier rayonnage, ne pas serrer à fond les vis pour permettre un ajustage aisé à la fin du montage.

Montare il primo scaffale senza stringere a fondo le viti per consentire la regolazione del gruppo di scaffali al termine del montaggio.

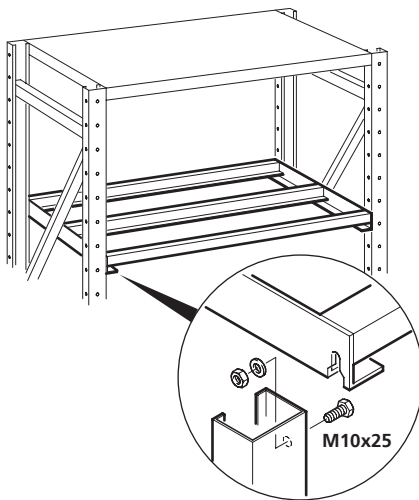
Al instalar la primera estantería, apretar todos los tornillo sólo ligeramente. Con ello, la alineación al terminar con el montaje no presentará problema alguno.

When erecting the first shelf tighten screws only moderately. Thereby, aligning at the conclusion of the setting up is easily possible.

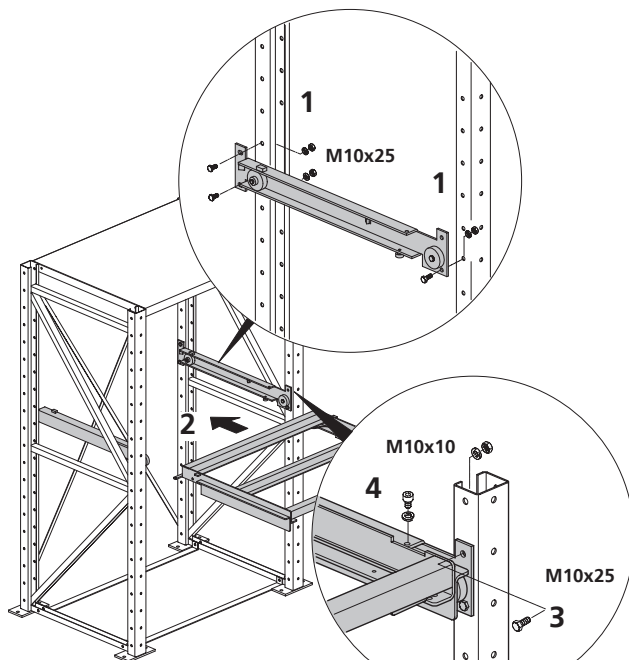


Grundfeld  
 Unité de base  
 Unità di base  
 Campo de base  
 Basic section

Festrahmen  
 Cadre fixe  
 Telaio fisso  
 Marco fijo  
 Fixed frames



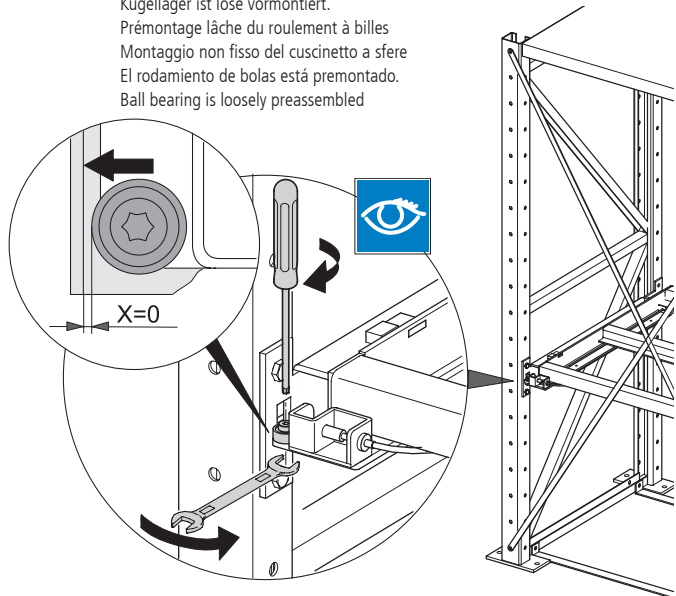
Auszugrahmen EA  
 Cadre extensible EA  
 Telaio estraibile EA  
 Marco de extracción  
 Pull-out frame EA



Montage Anschlagsicherung  
 Montage butée d'arrêt  
 Montaggio dispositivo  
 d'arresto  
 Montaje del dispositivo de  
 retención de topes  
 Assemble stop bolt

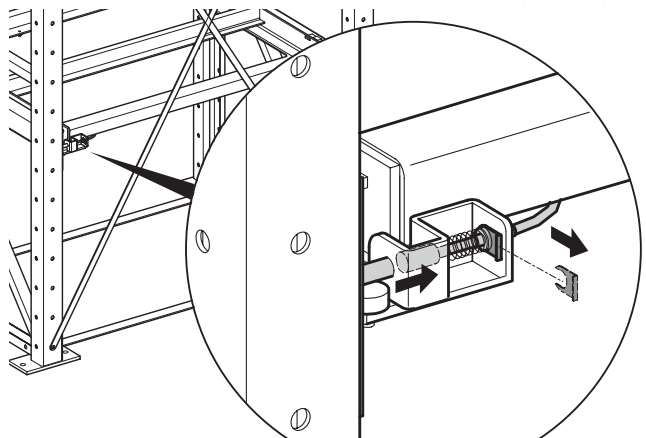
**Ausrichten und Anziehen des Führungskugellagers**  
**Positionner et fixer le roulement à billes**  
**Posizionamento e fissaggio del cuscinetto a sfere**  
**Alineación y fijación del rodamiento de bolas de guía**  
**Align and tighten the guide ball bearing**

Kugellager ist lose vormontiert.  
 Prémontage lâche du roulement à billes  
 Montaggio non fisso del cuscinetto a sfere  
 El rodamiento de bolas está premontado.  
 Ball bearing is loosely preassembled



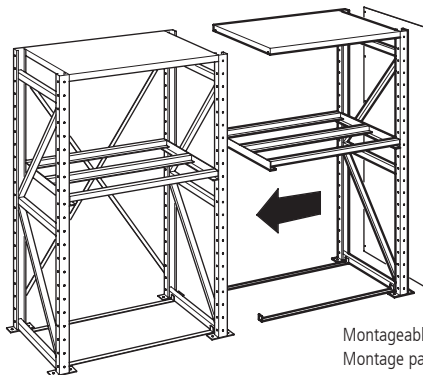
Seilzug ist bereits vormontiert.  
 Tirant à câble prémonté  
 Comando a cavo premontato  
 El dispositivo de tracción por cable ya está premontado.  
 The cable pull is preassembled

Clip nur beim Seilzug austausch entfernen.  
 N'enlever le clip que pour le remplacement du tirant à câble  
 Togliere il clip solo in caso di sostituzione del comando a cavo  
 Desmontar el clip sólo al sustituir el dispositivo de tracción por cable.  
 Only remove the clip to replace cable pull.



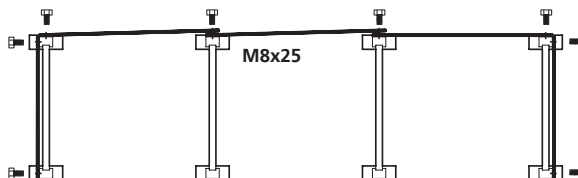


Anbaufeld  
Panneau supplémentaire  
Campo modulare  
Campo adicional  
Add-on section

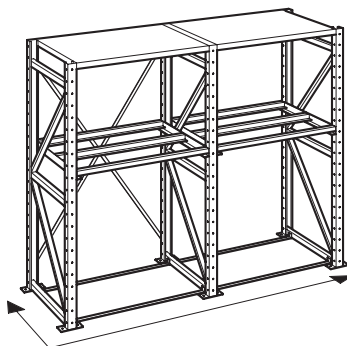


Montageablauf wie beim Grundfeld.  
Montage pareil à l'unité de base  
Montaggio analogo alla unità di base  
Secuencia de montaje como con el campo de base.  
Assembly similar to the basic section

Anordnung Rückwände  
Disposition parois arrières  
Disposizione pareti posteriori  
Disposición de los paneles posteriores  
Arrangement of rear panels

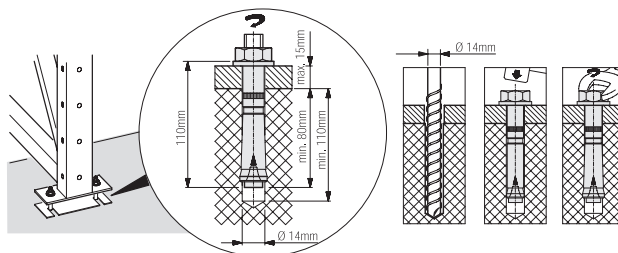


Ausrichten  
Ajustage  
Allineamento  
Alineación  
Aligning



Nach dem Ausrichten sämtliche Schrauben festziehen.  
Après l'ajustage, serrer l'ensemble de la visserie.  
Dopo aver provveduto all'allineamento, avvitare a fondo tutte le viti di fissaggio.  
Apretar todos los tornillos después de la alineación.  
After aligning the shelves tighten all screws.

$M_d \text{ max.} = 50 \text{ Nm}$



Für die Verankerung ist eine Betonfestigkeitsklasse von mindestens B25, für eine maximale Estrichdicke von 35 mm und eine Betonstärke von mindestens 200 mm, erforderlich.

Pour l'ancrage, la catégorie de résistance du béton doit être d'au moins B25, l'épaisseur maximale du plâtre de 35 mm et l'épaisseur du béton de 200 mm minimum.

Per l'ancoraggio degli scaffali, il piano di calcestruzzo deve avere un coefficiente di robustezza di almeno B25, uno spessore massimo di 35 mm e il sottostante corpo di calcestruzzo uno spessore minimo di 200 mm.

Bodenverankerung zwingend  
 Ancrage au sol nécessaire  
 Ancoraggio al suolo necessario  
 Anclaje al suelo imprescindible  
 Floor anchor necessary

Para el anclaje se requerirá la clase de resistencia del piso de por lo menos B25, para un espesor de solado máximo de 35 mm y un espesor del hormigón de por lo menos 200 mm.

For anchoring a concrete strength class of at least B25, a max. screed thickness of 35 mm and a concrete thickness of at least 200 mm is required.



Bei magnesiahaltigen Estrich-Fussböden besteht die Gefahr erhöhter Korrosion. Deshalb müssen Isolierplatten und Schwerlastanker aus Edelstahl verwendet werden.

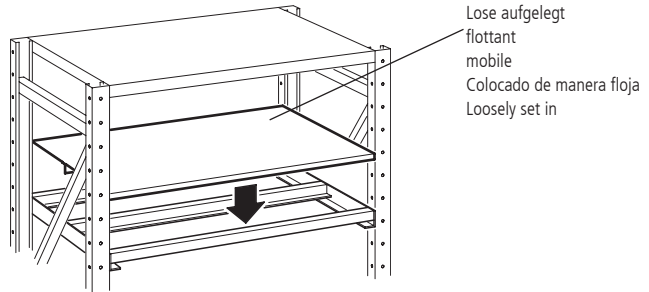
Il existe un risque de corrosion avec les sols en plâtre contenant de la magnésie. Il faut donc utiliser des plaques isolantes et des ancrages haute résistance en acier inoxydable.

Un pavimento con strato superficiale alla magnesia presenta un elevato pericolo di corrosione. Per tale ragione si rende necessario l'impiego di piastre d'isolazione e di bulloni d'ancoraggio in acciaio inossidabile.

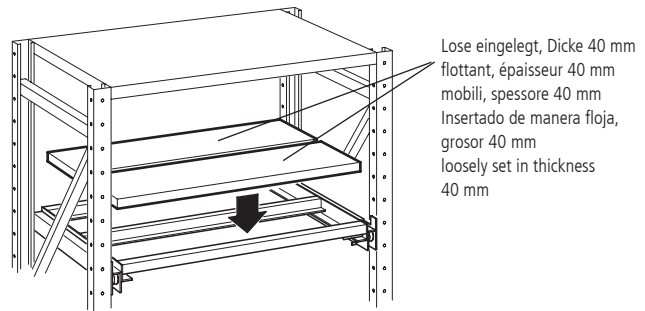
En los pisos de solado magnesiano existe el riesgo de mayor corrosión. Por ello, deberán utilizarse placas aislantes y anclas de carga pesada de acero especial.

With screed floors containing magnesia danger of increased corrosion exists. That is why insulation plates and heavy-duty anchor bolts made of high-quality steel must be used.

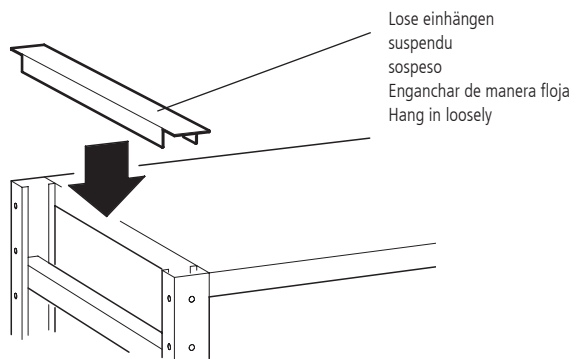
**Blechabdeckung für Festrahmen**  
**Tôle de recouvrement pour cadre fixe**  
**Copertura in lamiera per telaio fisso**  
**Cubierta de chapa para cuadro fijo**  
**Sheet metal cover for fixed frames**



**Spanplatteneinlagen**  
**Rayons en aggloméré**  
**Pannelli di truciolato**  
**Insertos de aglomerado**  
**Wooden inserts**

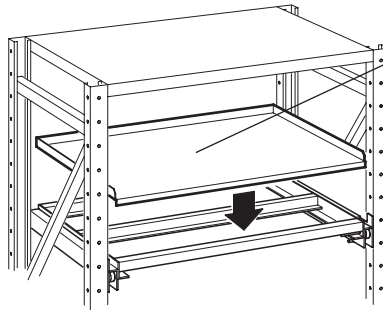


**Ständerrahmenabdeckung**  
**Cache-montant**  
**Copertura delle fiancate**  
**Cubierta de montante**  
**Side frame top cover**



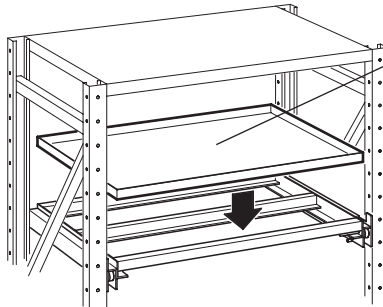
**Blechabdeckung für Festrahmen**  
**Tôle de recouvrement pour cadre fixe**  
**Copertura in lamiera per telaio fisso**  
**Cubierta de chapa para cuadro fijo**  
**Sheet metal cover for fixed frames**

**Blechabdeckung mit 3-seitigem Rand**  
**Tôle de recouvrement avec rebord sur 3 côtés**  
**Copertura in lamiera con bordi su 3 lati**  
**Cubierta de chapa con borde de 3 lados**  
**Sheet metal cover with 3-sided rim**



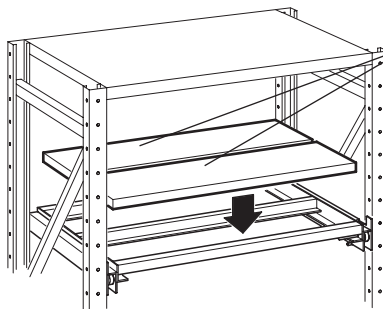
Lose aufgelegt  
 flottant  
 mobile  
 Colocado de manera floja  
 Loosely set in

**Blechabdeckung mit 4-seitigem Rand**  
**Tôle de recouvrement avec rebord sur 4 côtés**  
**Copertura in lamiera con bordi su 4 lati**  
**Cubierta de chapa con borde de 4 lados**  
**Sheet metal cover with 4-sided rim**



Lose aufgelegt  
 flottant  
 mobile  
 Colocado de manera floja  
 Loosely set in

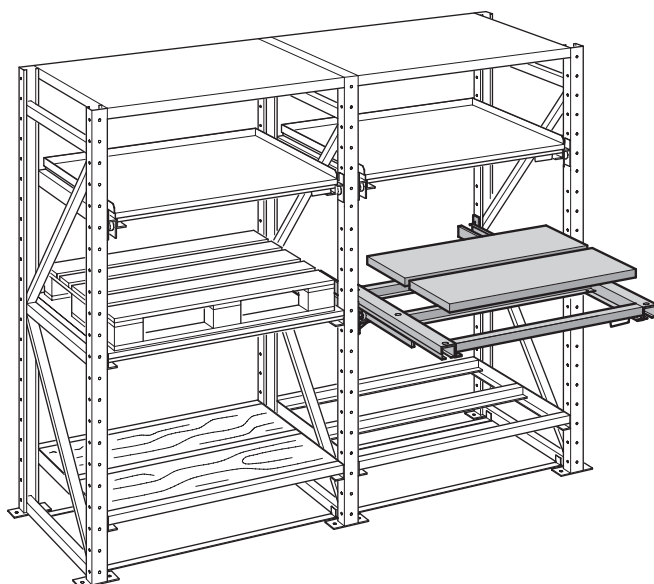
**Spanplatteneinlagen für Auszugrahmen**  
**Rayons en aggloméré pour cadres extensibles**  
**Pannelli di truciolato per telai estraibili**  
**Insertos de aglomerado para cuadros extensibles**  
**Wooden inserts for pull-out frames**



Lose eingelegt, Dicke 40 mm  
 flottant, épaisseur 40 mm  
 mobili, spessore 40 mm  
 Insertado de manera floja, grosor 40 mm  
 Loosely set in Thickness 40 mm

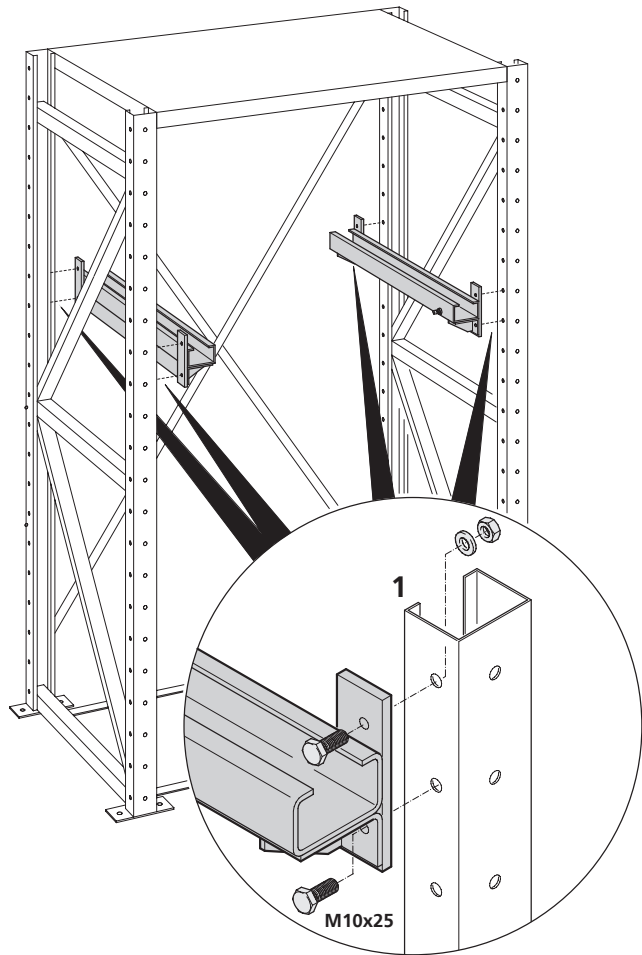
Vollauszugsrahmen VA  
Cadre à extension totale VA  
Telaio estraibile VA  
Cuadro de extensión total VA  
Full extension frame VA

---



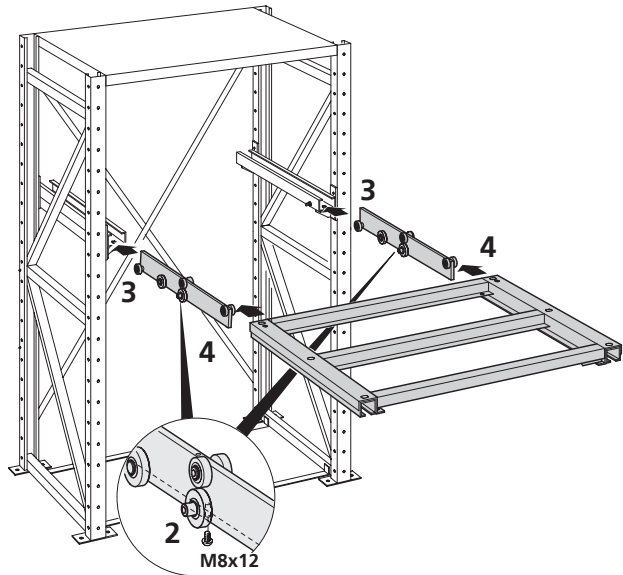
Vollauszugsrahmen VA  
Cadre à extension totale VA  
Telaio estraibile VA  
Cuadro de extensión total VA  
Full extension frame VA

Laufschiene  
Rail de guidage  
Guida di scorrimento  
Riel  
Running rail



Vollauszugsrahmen VA  
Cadre à extension totale VA  
Telaio estraibile VA  
Cuadro de extensión total VA  
Full extension frame VA

Rollsteg  
Patin de roulement  
Guida di scorrimento  
Barra de rodamientos  
Pull out rail



Anschlagschraube muss kontrolliert werden !!!!  
La vis d'arrêt doit être contrôlée !!!!  
La vite d'arresto deve essere controllata !!!!  
¡¡¡¡El tornillo de tope deberá ser controlado!!!!  
Stop-bolt has to be checked !!!!

Vollauszugsrahmen VA  
 Cadre à extension totale VA  
 Telaio estraibile VA  
 Cuadro de extensión total VA  
 Full extension frame VA

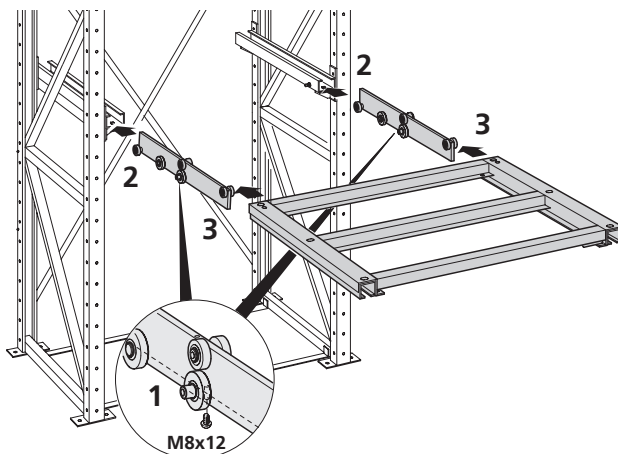
**Anschlagschraube**

La vis d'arrêt

Vite d'arresto

Tornillo de tope

Stop-bolt



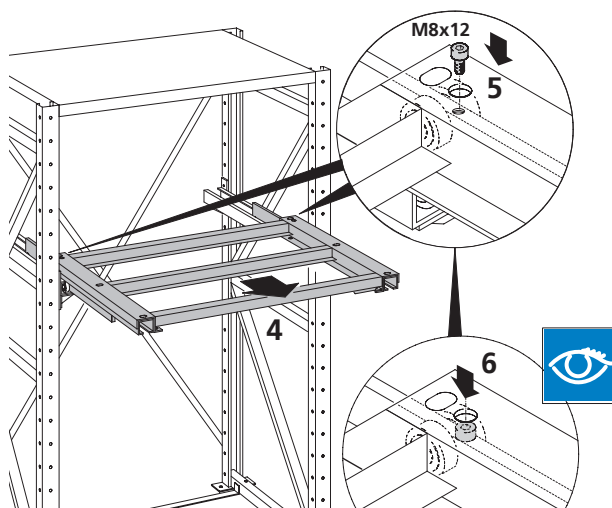
Anschlagschraube kann nur bei ausgezogenem VA eingeschraubt werden!

La pose de la vis d'arrêt suppose l'extension de l'élément

La vite d'arresto può essere inserita solo se il ripiano è estratto.

¡El tornillo de tope sólo podrá ser atornillado estando el VA completamente extraído!

The stop-bolt can only be screwed in when the VA is pulled out.



Anschlagschraube muss kontrolliert werden !!!!

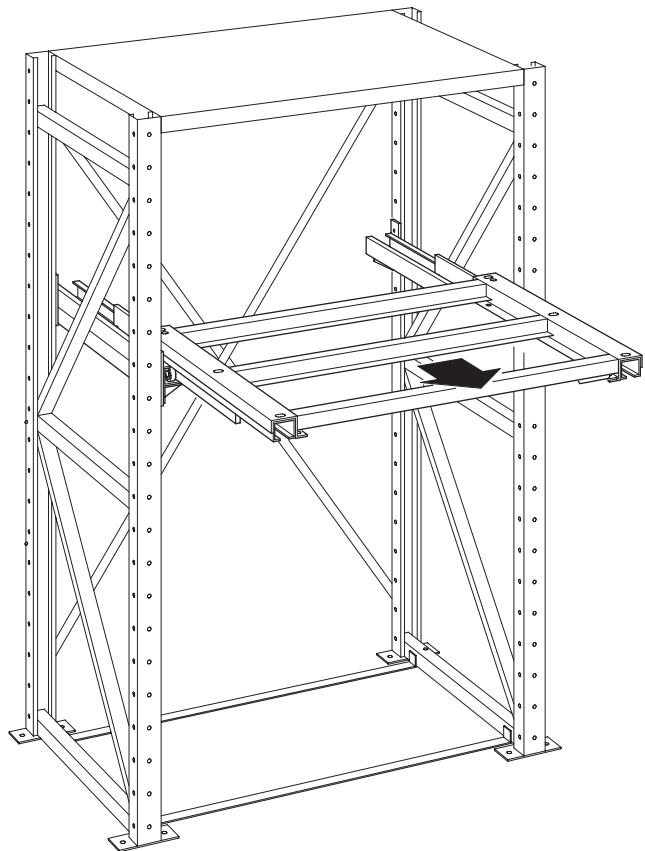
La vis d'arrêt doit être contrôlée !!!!

La vite d'arresto deve essere controllata !!!!

Stop-bolt has to be checked !!!!



Vollauszugsrahmen VA  
Cadre à extension totale VA  
Telaio estraibile VA  
Cuadro de extensión total VA  
Full extension frame VA

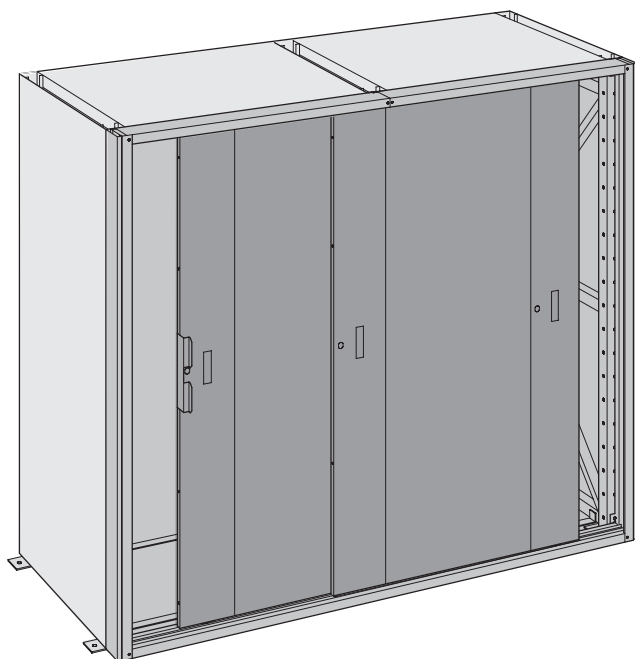


Anschlagsicherung kontrollieren !!!  
Contrôler la butée d'arrêt !!!  
Controllare il dispositivo d'arresto !!!  
Controlar el dispositivo de retención de topes  
Check stop safety device !!!



Schiebetüren  
Portes coulissantes  
Porte scorrevoli  
Puertas correderas  
Sliding doors

---



Schiebetüren  
Portes coulissantes  
Porte scorrevoli  
Puertas correderas  
Sliding doors

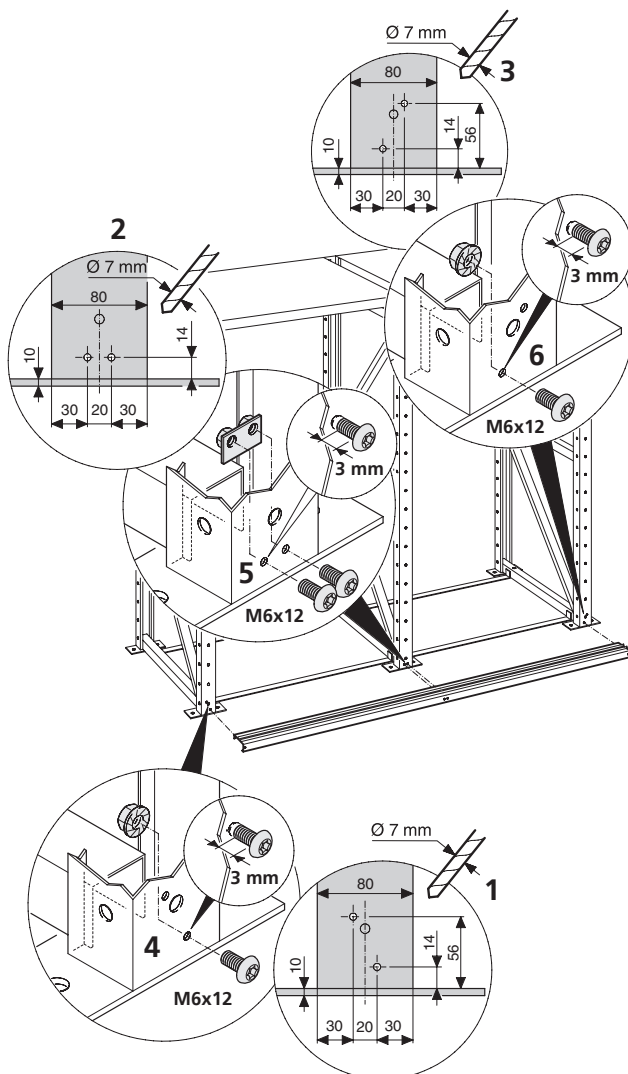
Laufschiene unten

Rail de guidage

Guida di scorrimento inferiori

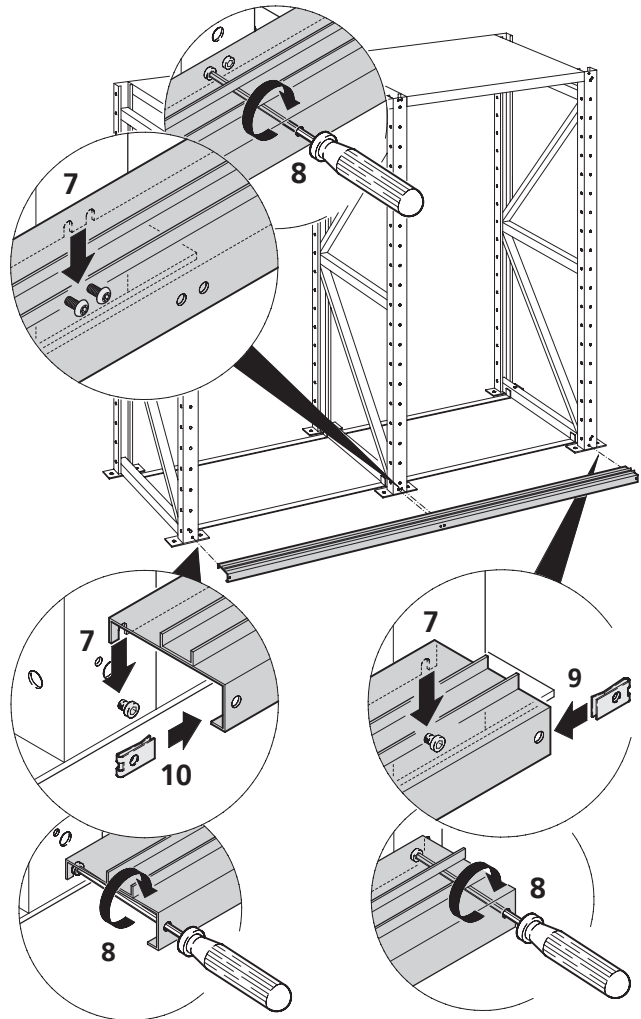
Riel abajo

Lower running rail



Schiebetüren  
Portes coulissantes  
Porte scorrevoli  
Puertas correderas  
Sliding doors

Laufschiene unten  
Rail de guidage  
Guida di scorrimento inferiori  
Riel abajo  
Lower running rail



Schiebetüren  
Portes coulissantes  
Porte scorrevoli  
Puertas correderas  
Sliding doors

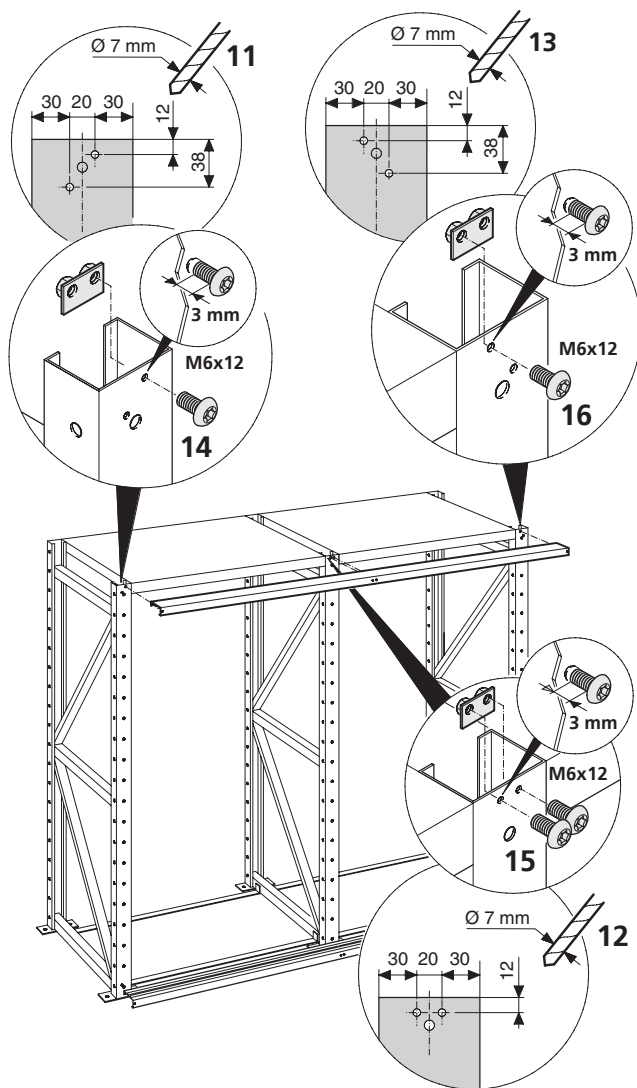
Laufschiene oben

Rail de guidage

Guida di scorrimento superiori

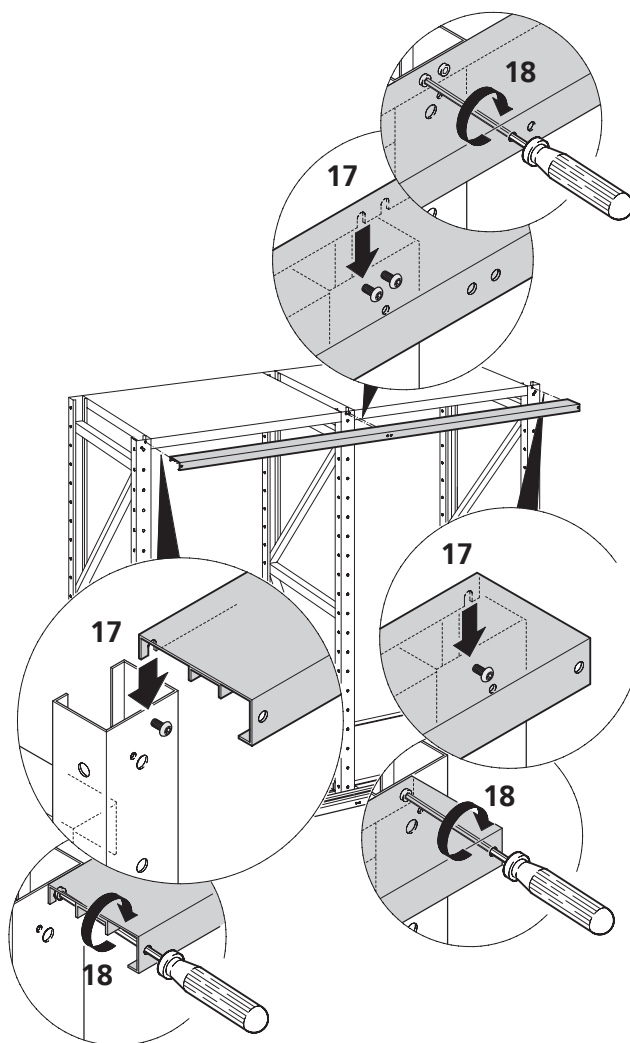
Riel arriba

Upper running rail



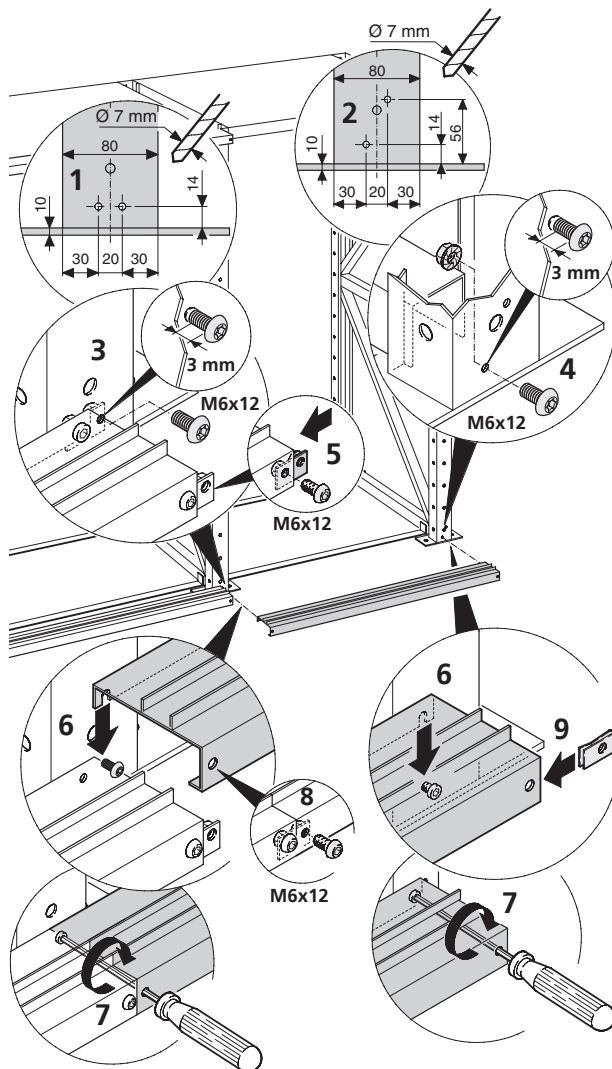
Schiebetüren  
Portes coulissantes  
Porte scorrevoli  
Puertas correderas  
Sliding doors

Laufschiene oben  
Rail de guidage  
Guida di scorrimento superiori  
Riel arriba  
Upper running rail



Schiebetüren  
Portes coulissantes  
Porte scorrevoli  
Puertas correderas  
Sliding doors

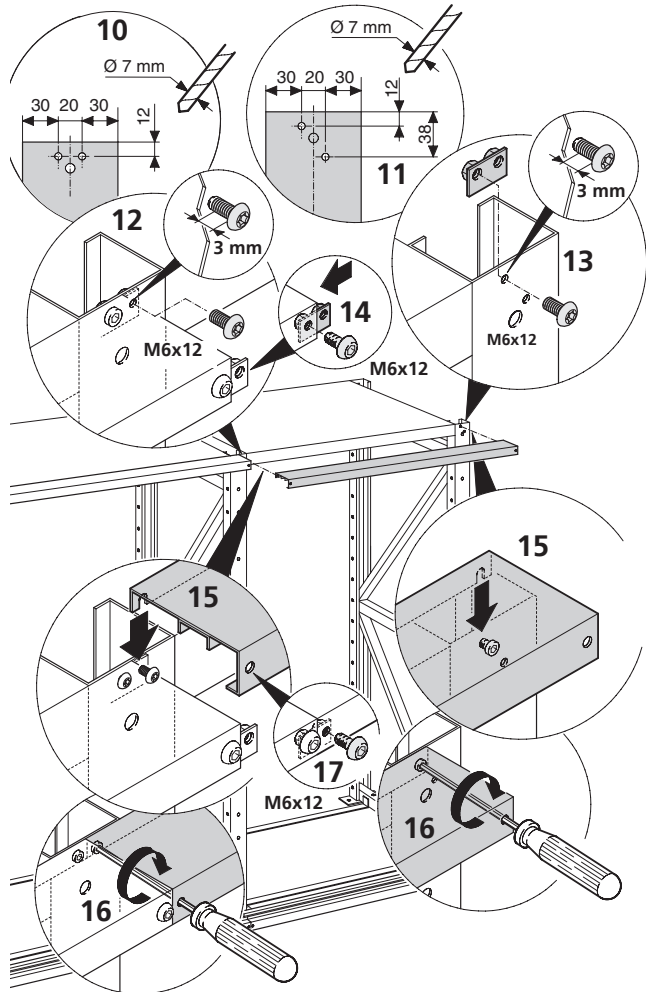
Laufschiene unten Anbaufeld  
Rail de guidage inférieurs  
panneau supplémentaire  
Guida di scorrimento inferiori  
campo modulare  
Riel abajo campo adicional  
Lower rail add-on section





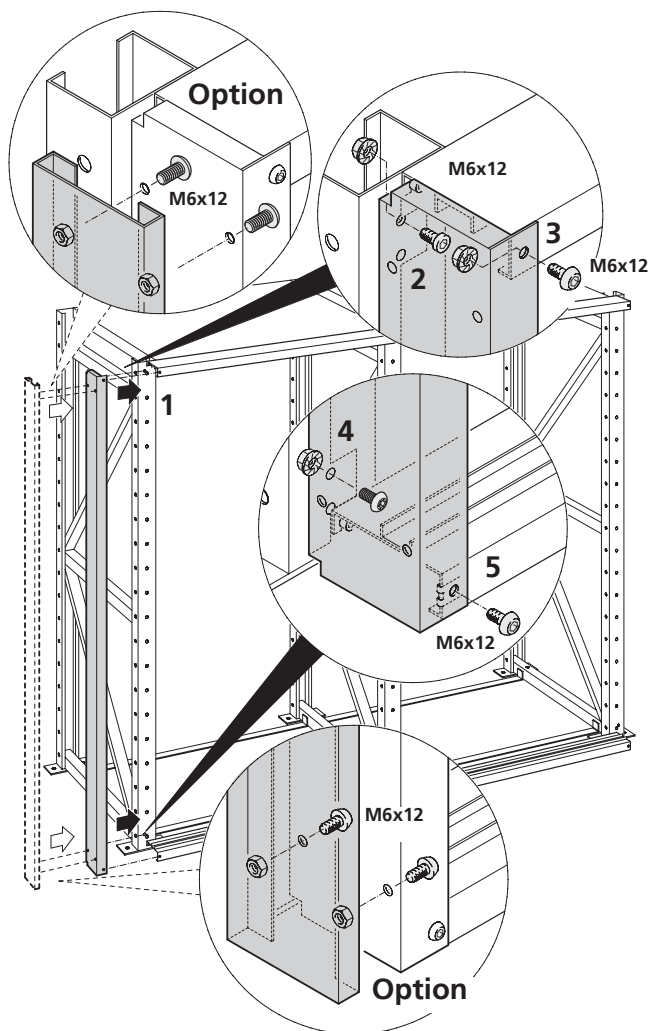
Schiebetüren  
 Portes coulissantes  
 Porte scorrevoli  
 Puertas correderas  
 Sliding doors

Laufschiene oben Anbaufeld  
 Rail de guidage supérieurs pan-  
 neau supplémentaire  
 Guida di scorrimento superiori  
 campo modulare  
 Riel arriba campo adicional  
 Upper running rail add-on  
 section



Schiebetüren  
Portes coulissantes  
Porte scorrevoli  
Puertas correderas  
Sliding doors

Abschluss zu Schiebetüren  
Finition portes coulissantes  
Finizione porte scorrevoli  
Terminación de puertas  
correderas  
End piece for sliding doors



Schiebetüren  
Portes coulissantes  
Porte scorrevoli  
Puertas correderas  
Sliding doors

Montage Schiebetüren

Montage portes coulissantes

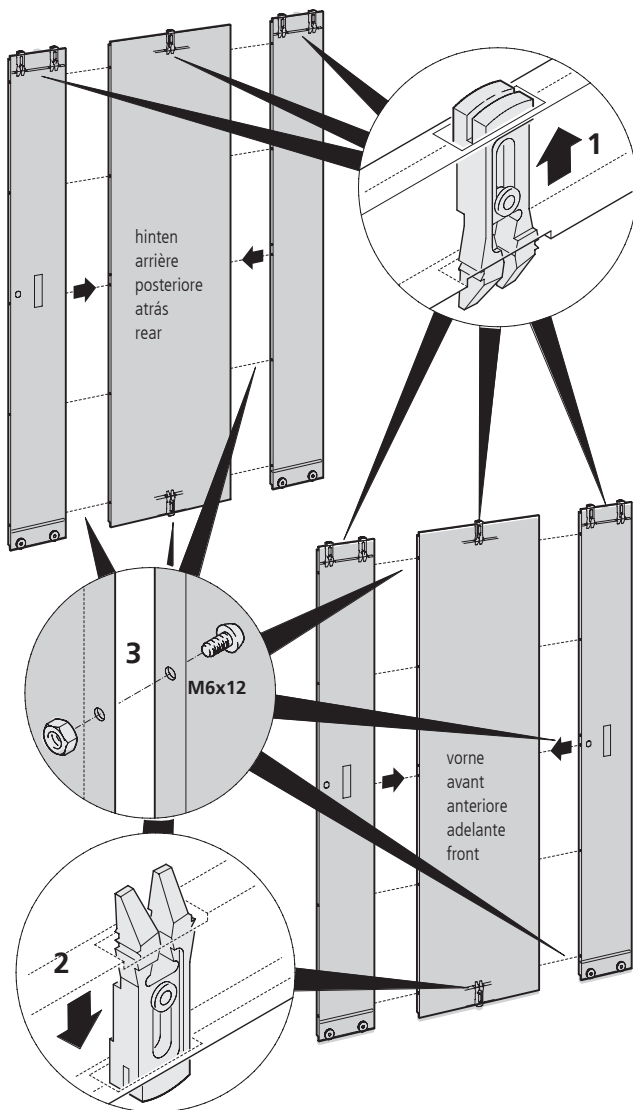
Montaggio porte scorrevoli

Montaje de puertas correderas

Assemble sliding doors

Hintere Türe  
Porte arrière  
Porta posteriore  
Puerta trasera  
Rear door

Vordere Türe  
Porte avant  
Porta anteriore  
Puerta delantera  
Front door



Schiebetüren  
Portes coulissantes  
Porte scorrevoli  
Puertas correderas  
Sliding doors

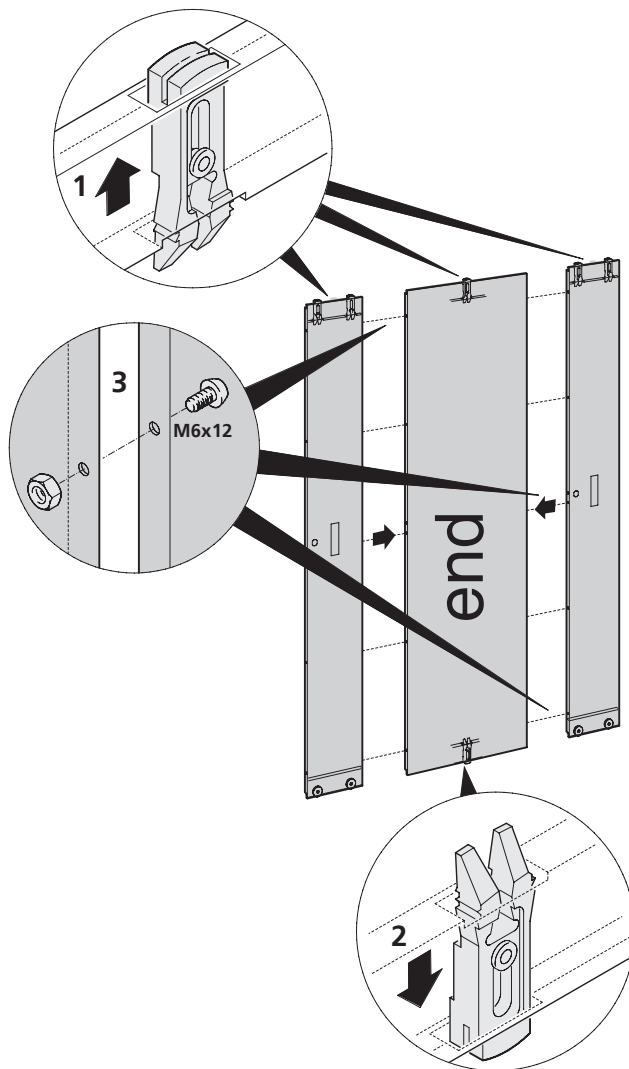
Türe Endfeld

Porte unité d'extrémité

Porta campata finale

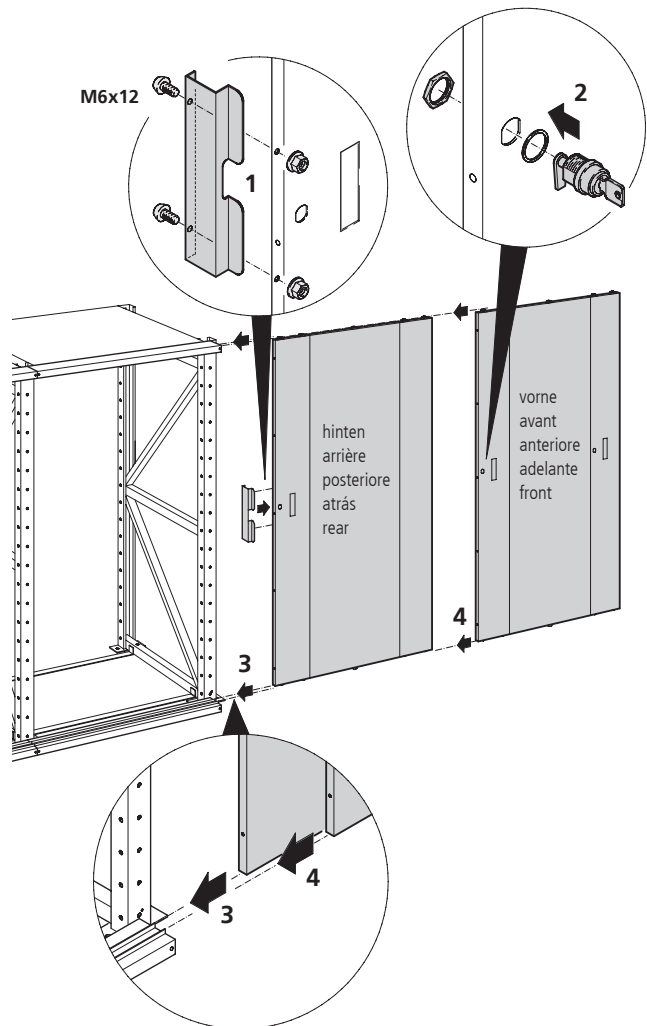
Puerta de módulo terminal

End section door



Schiebetüren  
Portes coulissantes  
Porte scorrevoli  
Puertas correderas  
Sliding doors

Türen einsetzen  
Insérer les portes  
Insérere le porte  
Insertar puertas  
Insert doors



Schiebetüren  
 Portes coulissantes  
 Porte scorrevoli  
 Puertas correderas  
 Sliding doors

Schiebetüren Anordnung

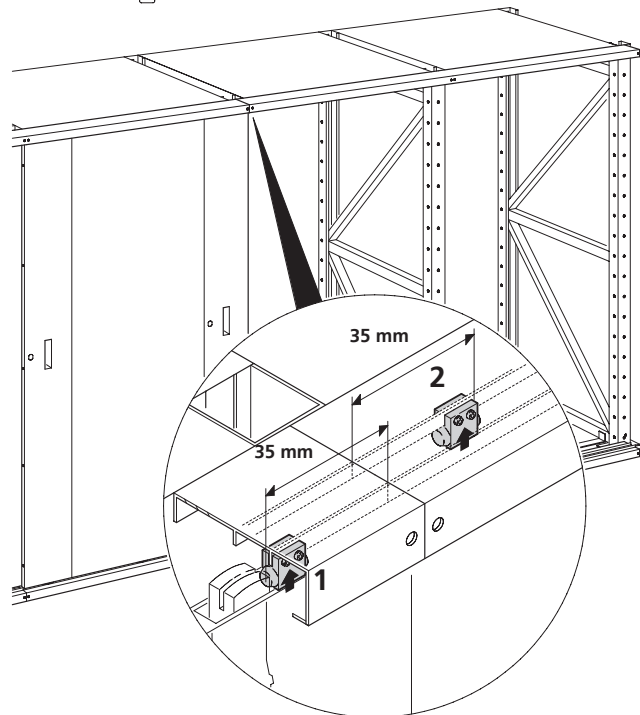
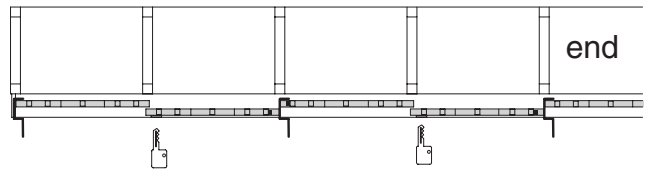
Disposition des portes  
 coulissantes

Disposizione delle porte  
 scorrevoli

Disposición de puertas  
 correderas

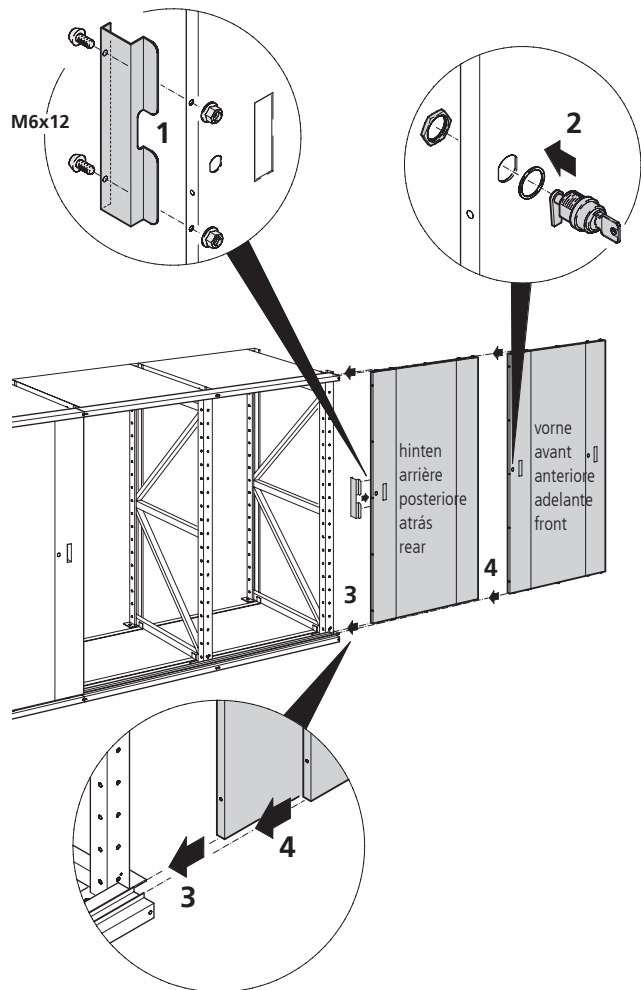
Arrange sliding doors

hinten	vorne	hinten	vorne
arrière	avant	arrière	avant
posteriore	anteriore	posteriore	anteriore
atrás	adelante	atrás	adelante
rear	front	rear	front



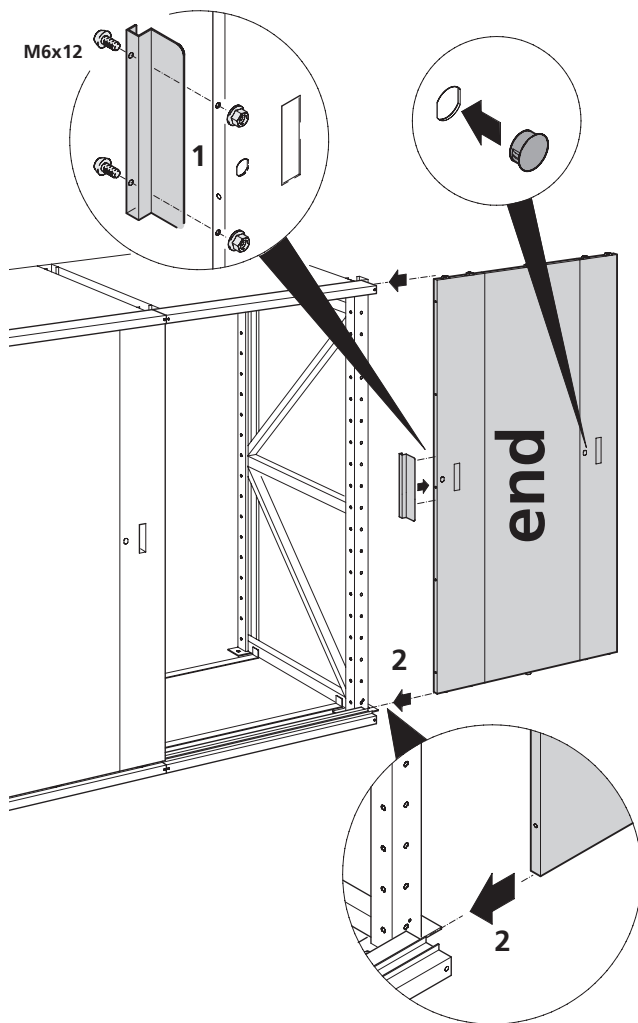
Schiebetüren  
Portes coulissantes  
Porte scorrevoli  
Puertas correderas  
Sliding doors

Türen einsetzen  
Insérer les portes  
Inserire le porte  
Insertar puertas  
Insert doors



Schiebetüren  
Portes coulissantes  
Porte scorrevoli  
Puertas correderas  
Sliding doors

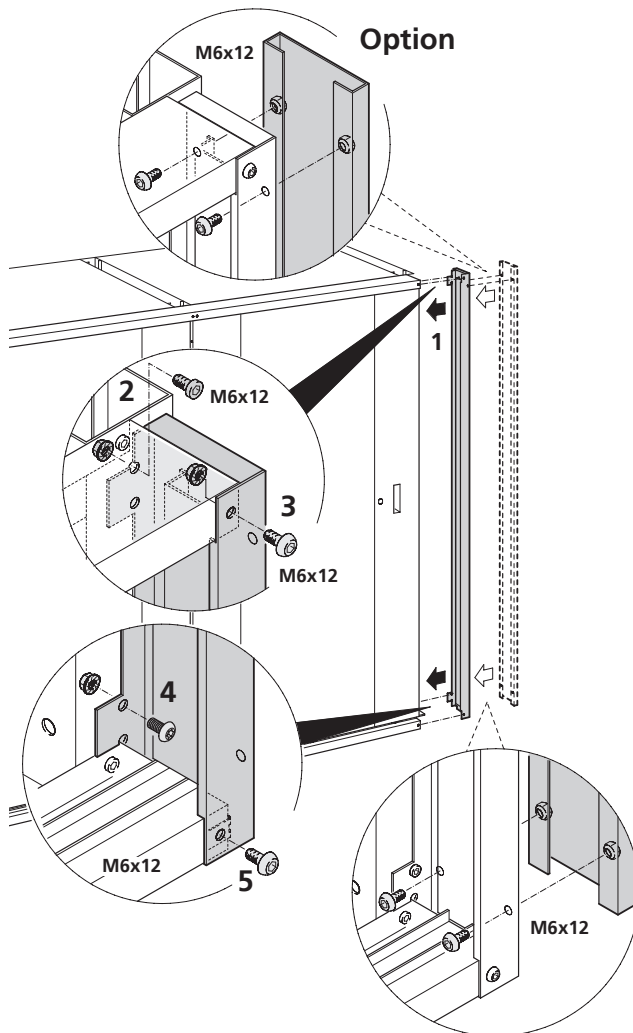
Endfeld  
Unité d'extrémité  
Campata finale  
Módulo terminal  
End section

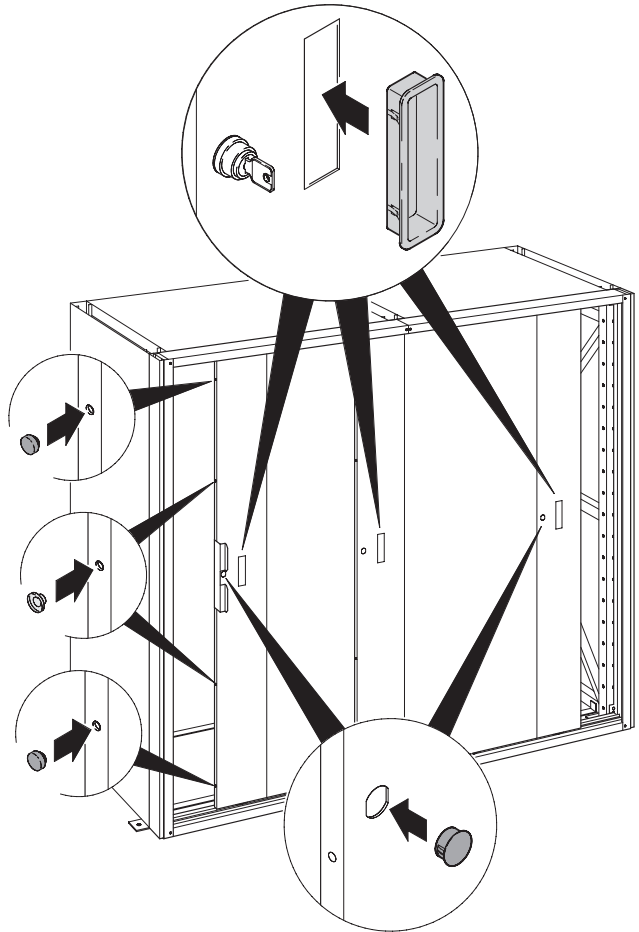




Schiebetüren  
Portes coulissantes  
Porte scorrevoli  
Puertas correderas  
Sliding doors

Abschlussprofile  
Profils de finition  
Profilo per finizioni  
Perfiles de terminación  
End profile







Lista AG  
Fabrikstrasse 1  
CH-8586 Erlen

Telefon +41 71 649 21 11  
Telefax +41 71 649 22 03  
info@lista.com  
www.lista.com

