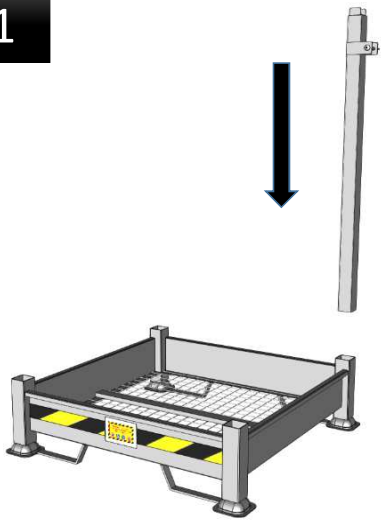
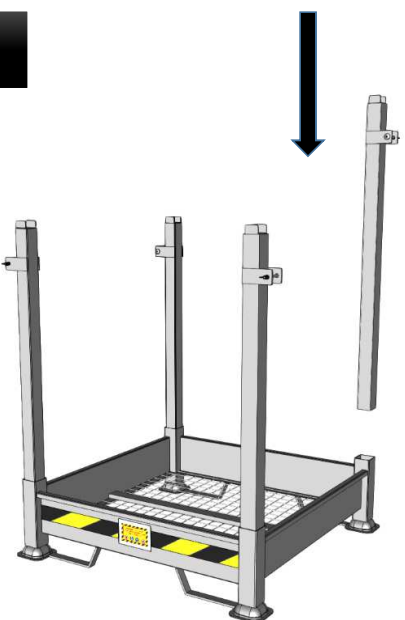


1



X N. 4

2



3

