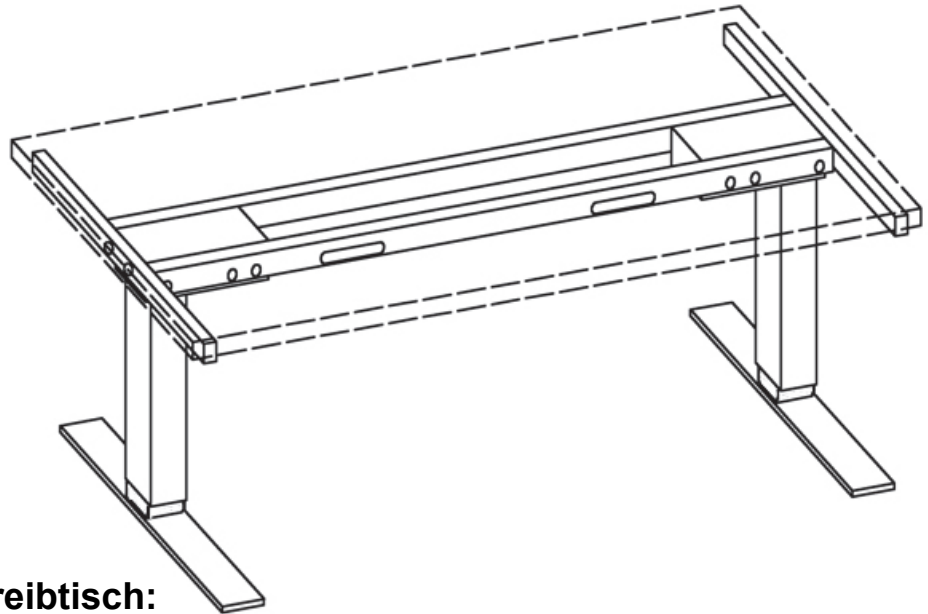


# Betriebsanleitung:

## XMST-Serie

Stand 06/2015 / deutsch



### Ergonomischer Schreibtisch:

**Elektroantrieb 1-stufig, stufenlos höhenverstellbar, 2 Motoren.**

Lesen Sie die Betriebsanleitung gründlich durch und bewahren diese zur zukünftigen Verwendung auf!

Die vorliegende Betriebsanleitung ist an den Werksverantwortlichen gerichtet, der sie dem für die Aufstellung, den Anschluss, die Anwendung und die Wartung des Tischuntergestelles verantwortlichen Personal übergeben muss.

Er muss sich vergewissern, dass die in der Betriebsanleitung und in den beiliegenden Dokumenten enthaltenen Informationen gelesen und verstanden wurden.

Die Betriebsanleitung muss an einem bekannten und leicht erreichbaren Ort aufbewahrt werden und muss auch bei geringstem Zweifel zu Rate gezogen werden.

Der Hersteller übernimmt keine Haftung für Schäden an Personen, Tieren oder Sachen sowie an dem Tischuntergestell selbst, die durch unsachgemäße Anwendung, durch Nichtbeachtung oder ungenügende Beachtung der in dieser Betriebsanleitung enthaltenen Sicherheitskriterien entstehen bzw. durch Abänderung des Tischuntergestelles oder der Verwendung von nicht geeigneten Ersatzteilen verursacht werden.

Identifikation: Elektrisch verstellbarer Schreibtisch Typ: XMST  
Hammerbacher GmbH  
Daimlerstraße 4-6 D-92318 Neumarkt Tel: +49 (0)9181 2592-0

[www.HammerbacherGmbH.de](http://www.HammerbacherGmbH.de)

[info@hammerbachergmbh.de](mailto:info@hammerbachergmbh.de)

# Inhaltsverzeichnis

<b>1. Bedienungsanleitung .....</b>	<b>3</b>
1.1 Stellenwert der Montage- und Bedienungsanleitung	
1.2 Bestimmungsmäßige Verwendung	
1.3 Unsachgemäße Verwendung	
<b>2. Allgemeine Hinweise .....</b>	<b>4</b>
2.1 Gewährleistung und Haftung	
2.2 Zielgruppe der Betriebsanleitung	
2.3 Ziele der Betriebsanleitung	
<b>3. Allgemeine Sicherheitshinweise .....</b>	<b>4</b>
3.0 Symbol und Hinweiserklärungen	4
3.1 Organisatorische Hinweise	5
3.2 Informelle Sicherheitshinweise	5
3.3 Ausbildung der Monteure	5
3.4 Transport und Montage	5
3.5 Gefahren durch elektrische Energie	5
3.6 Benutzung des Tischgestells	6
3.7 Besondere Gefahrenstellen	6
3.8 Hinweise für den Notfall	6
3.9 Wartung und Instandhaltung	7
3.10 Reinigung	7
<b>4. Zusatzhinweise und Restrisiken .....</b>	<b>7</b>
<b>5. Montage des Arbeitsplatzes .....</b>	<b>8</b>
5.1 Montagehinweis	8
5.2 Überprüfen der gelieferten Gegenstände	8
5.3 Verpackung	8
Montageanleitung	9-11
Inbetriebnahme, Reset-Funktion	12
<b>6. Technische Angaben.....</b>	<b>13</b>
<b>7. Betriebs- und Sicherheitshinweise .....</b>	<b>14</b>
<b>8. Problembehebung .....</b>	<b>15</b>
8. Hinweise	15
<b>9. Zusatzinformationen.....</b>	<b>15</b>
9.1 Kundendienst	15
9.2 Tischuntergestell entsorgen	15
9.3 Konformitätserklärung	16

# 1. Bedienungsanleitung

## 1.1 Stellenwert der Montage- und Bedienungsanleitung

Grundvoraussetzung für den sicherheitsgerechten Umgang und den störungsfreien Betrieb dieses Tischgestells ist die Kenntnis der grundlegenden Sicherheitshinweise und der Sicherheitsvorschriften. Diese Montage- und Bedienungsanleitung enthält die wichtigsten Hinweise, um das Tischgestell sicherheitsgerecht zu montieren und zu bedienen. Diese Montage- und Bedienungsanleitung, insbesondere die Sicherheitshinweise, sind von allen Personen zu beachten, die das Gestell aufbauen und an dem fertigen Tisch arbeiten. Darüber hinaus sind die für den Einsatzort geltenden Regeln und Vorschriften zur Unfallverhütung zu beachten.

## 1.2 Bestimmungsgemäße Verwendung

Das vorliegende Gestell dient ausschließlich der Verwendung als elektromotorisch höhenverstellbarer Sitz-/Steharbeitsplatz in geschlossenen Räumen. Das Gestell ist somit auch nur für diesen Verwendungszweck bestimmt. Eine andere oder darüber hinausgehende Benutzung gilt als nicht bestimmungsgemäß.

Kinder können die Gefahren des Tischgestells nicht einschätzen, wenn sie sich unbeaufsichtigt am Tisch aufhalten. Für hieraus entstehende Schäden haftet der Hersteller nicht.

Zur bestimmungsgemäßen Verwendung gehört auch

- das Beachten aller Hinweise aus der Montage- und Bedienungsanleitung und
- das Verbot von jeglichen Umbauten am Tisch

## 1.3 Unsachgemäße Verwendung

- **Verwenden Sie das Tischgestell niemals zum Heben von Personen oder Lasten!!!**
- Belasten Sie das Tischgestell nur bis zur maximalen Last (siehe Kapitel 6 „Technische Angaben“).
- das Verwenden des Tischuntergestelles und ihrer elektrischen Ausrüstungen entgegen der bestimmungsgemäßen Verwendung
- das Verwenden des Tischuntergestelles im Außenbereich oder in feuchten Räumen
- die Belastung des Tischgestelles mit einer größeren Last als 80 kg
- die Belastung des Tischuntergestelles mit nicht mittig platzierten Lasten
- das Verwenden des Tischuntergestelles für das Ziehen an und von Gegenständen
- das Betreiben des Tischuntergestelles außerhalb der in Kapitel „Inbetriebnahme / Bedienung“ beschriebenen physikalischen Einsatzgrenzen
- das Betreiben des Tischuntergestelles entgegen den Bestimmungen der Montageanleitung bezüglich Sicherheitshinweisen, Installation, Betrieb und Störungen
- das Betreiben des Tischuntergestelles bei / mit offensichtlichen Störungen
- Reparatur-, Reinigungs- und Wartungsarbeiten, ohne dass das Tischuntergestell ausgeschaltet wurde

## 2. Allgemeine Hinweise

### 2.1 Gewährleistung und Haftung

Gewährleistungs- und Haftungsansprüche bei Personen- und Sachschäden sind ausgeschlossen, wenn sie auf eine oder mehrere der nachfolgenden Ursachen zurückzuführen sind:

- sachwidriges Verwenden des Tischuntergestelles
- unsachgemäßes Montieren und in Betrieb nehmen des Tischuntergestelles
- Missachten der Hinweise in der Betriebsanleitung
- eigenmächtiges bauliches Verändern des Tischuntergestelles
- mangelhafte Wartungs- und Reparaturmaßnahmen

Katastrophenfälle durch Fremdkörpereinwirkung oder höhere Gewalt

### 2.2 Zielgruppe der Betriebsanleitung

Die Betriebsanleitung richtet sich an den Betreiber des elektrisch verstellbaren Tischuntergestelles.

### 2.3 Ziele der Betriebsanleitung

Diese Betriebsanleitung dient als Unterstützung und beinhaltet alle notwendigen Hinweise, die für die allgemeine Sicherheit, Transport, Installation und Nutzung zu beachten sind.

Diese Betriebsanleitung mit allen Sicherheitshinweisen muss:

- von allen Personen, die das Tischuntergestell aufbauen oder reparieren beachtet, gelesen und verstanden werden; dies gilt insbesondere für die Sicherheitshinweise
- für jeden der oben genannten Zielgruppe frei zugänglich sein
- im geringsten Zweifel (Sicherheit) zu Rate gezogen werden

Ziele:

- Unfälle vermeiden
- Lebensdauer und Zuverlässigkeit des Tischuntergestelles erhöhen

## 3. Allgemeine Sicherheitshinweise

### 3.0 Symbol- und Hinweiserklärungen

In der Montage- und Bedienungsanleitung werden folgende Benennungen und Zeichen für Gefährdungen verwendet:



Dieses Symbol bedeutet eine unmittelbare drohende Gefahr für das Leben und die Gesundheit von Personen. Das Nichtbeachten dieser Hinweise kann schwere gesundheitsschädliche Auswirkungen bis hin zu lebensgefährlichen Verletzungen und Tod zur Folge haben. Dieses Symbol deutet auf einen wichtigen Hinweis hin. Das Nichtbeachten kann zu Schäden am Gestell führen.



Legen Sie keine Gegenstände oder Körperteile unter das Tischgestell bzw. zwischen die Traversen. Eine Nichtbeachtung kann zu schweren Verletzungen oder Tod führen.



Belasten Sie das Tischgestell nur mit der maximal vorgesehenen Last. Eine Überbelastung kann zum Bruch und zu schweren Verletzungen führen

Kontakt mit elektrischer Spannung kann zu schweren Verletzungen und zum Tod durch Stromschlag führen!

### 3.1 Organisatorische Maßnahmen

Montieren Sie das Tischgestell am besten mit zwei Personen. Speziell das Umdrehen des Gestells mit montierter Tischplatte muss mit zwei Personen erfolgen

### 3.2 Informelle Sicherheitsmaßnahmen

- Bewahren Sie die Montage- und Bedienungsanleitung ständig am Einsatzort des Tischgestells auf.
- Halten Sie alle Sicherheits- und Gefahrenhinweise an dem Tisch in lesbarem Zustand und erneuern Sie diese gegebenenfalls.

### 3.3 Ausbildung der Monteure

- Nur Personen über 16 Jahre dürfen das Tischgestell aufbauen und an ihm arbeiten.
- Die Monteure müssen die Montage- und Bedienungsanleitung gelesen und verstanden haben.

### 3.4 Transport und Montage

- Bewegen Sie das Tischgestell nur im spannungslosen Zustand (Netzstecker herausziehen).
- Bewegen Sie das Tischgestell nur mit zwei Personen und in niedrigster Tischhöhe.
- Kippen oder ziehen Sie das Tischgestell nicht über den Fußboden.

### 3.5 Gefahren durch elektrische Energie

---

#### **GEFAHR** Lebensgefahr bei Kabelbruch oder Kabelbeschädigung



Bei Kabelbruch oder Kabelbeschädigung bestehen Gefahren für Leib und Leben oder Sachschäden, verursacht durch elektrischen Strom!

Tischuntergestell niemals mit beschädigtem Netzkabel in Betrieb nehmen!  
Verwenden Sie nur das mitgelieferte Netzkabel!

Kabel nicht über scharfe Kanten ziehen!

Knicken Sie das Kabel nicht! Stellen Sie keine schweren Gegenstände auf das Kabel!

Ziehen Sie nicht am Kabel! Ziehen Sie am Netzstecker um das Tischuntergestell vom Netz zu trennen!

Steuerung sofort vom Stromnetz trennen, wenn Anzeichen für Kabelbruch entdeckt werden. Wenden Sie sich an Ihren Fachhändler!

---

- Verbinden Sie das Tischgestell erst nach vollständiger Montage mit der Spannungsversorgung.
- Überprüfen Sie die elektrische Ausrüstung des Tischgestells regelmäßig gemäß den Vorgaben der nationalen Vorschriften (in Deutschland Unfallverhütungsvorschriften).
- Verwenden Sie keine Kabel mit beschädigter Isolation. Es besteht die Gefahr des elektrischen Schlages. Lassen Sie beschädigte Kabel sofort durch einen Fachbetrieb gegen unversehrte austauschen.
- Verlegen Sie die Zuleitungskabel nicht in der Nähe von Wärmequellen. Das Kabel kann durch die Wärmeeinwirkung beschädigt werden. Es besteht die Gefahr eines Brandes oder eines elektrischen Schlages.
- Trennen Sie das Tischgestell bei längerem Stillstand bzw. Nichtbenutzung von der Spannungsversorgung.

### 3.6 Benutzung des Tischgestells

- Lassen Sie Kinder nicht unbeaufsichtigt an das Tischgestell. Kinder können die Gefahren des Tischgestells nicht einschätzen. Es besteht die Gefahr von schweren Verletzungen oder Tod. Benutzen Sie das Tischgestell nur in der dafür vorgesehenen Umgebung.
- **Das Tischuntergestell darf von Kindern ab 12 Jahren sowie von Personen mit verringerten physischen, sensorischen und mentalen Fähigkeiten oder Mangel an Erfahrung und Wissen benutzt werden, wenn sie beaufsichtigt oder bezüglich des sicheren Gebrauchs des Tischuntergestells unterwiesen wurden und die daraus resultierenden Gefahren verstehen. Kinder dürfen nicht mit dem Tischuntergestell spielen.**
- Benutzen Sie das Tischgestell nicht auf einem unebenen Untergrund. Es besteht die Gefahr des Umkippens.
- Beachten Sie die Einschaltdauer des Tischgestells von 10 %. Halten Sie nach jeder Höhenverstellung (max. 1 Minute) eine Pause von mindestens 9 Minuten ein.
- Belasten Sie das Tischgestell nicht über das zulässige Gewicht

### 3.7 Besondere Gefahrenstellen

---

#### **WARNUNG Quetsch-, Verletzungsgefahr und Beschädigungsgefahr**



Durch die Bewegungen der Hubsäulen besteht Verletzungsgefahr. Wenn sich Personen oder Gegenstände beim Bedienen des Tischuntergestells in dessen Wirkungsbereich aufhalten, besteht Quetschgefahr, bzw. Beschädigungsgefahr für Gegenstände.

Die Beine der Hubsäulen verfügen über keinen Einklemmschutz!

Fassen Sie während des Betriebes nicht in den Wirkbereich der Hubsäulen!

Achten Sie darauf, dass sich im kompletten Verfahrweg der Hubsäulen keine Personen und Gegenstände befinden!

---

- Achten Sie bei der Verstellung des Tischgestells darauf, dass sich keine Personen in der Nähe des Tischgestells aufhalten. Es besteht Verletzungsgefahr.
- Achten Sie bei der Aufstellung des Tischgestells auf vollständige Kollisionsfreiheit (z. B. Dachschräge, bauliche Gegebenheiten, Rollcontainer, Papierkorb, usw.) in allen möglichen Verstellpositionen.
- Achten Sie auch auf Kollisionsfreiheit, wenn sich Gegenstände z. B. EDV-Geräte auf dem Tisch befinden.
- Halten Sie einen seitlichen Sicherheitsabstand vom mindestens 25 mm zu jedem anderen Möbelstück ein.

### 3.8 Hinweise für den Notfall

- Verlassen Sie sofort die Umgebung des Tisches, wenn er sich unbeabsichtigt in Bewegung setzt. Nehmen Sie das Tischgestell nicht in Betrieb. Lassen Sie das Tischgestell durch einen Fachbetrieb reparieren. Nehmen Sie das Tischgestell erst wieder nach erfolgter Reparatur in Betrieb.
- Nehmen Sie das Tischgestell sofort außer Betrieb, wenn ungewöhnliche Vorkommnisse (Geräusche, Qualm, Rauch, usw.) am Tischgestell entstehen sollten. Lassen Sie das Tischgestell durch einen Fachbetrieb reparieren. Nehmen Sie das Tischgestell erst wieder nach erfolgter Reparatur in Betrieb.
- Nehmen Sie das Tischgestell sofort außer Betrieb, wenn die Sicherheitseinrichtungen (z. B. Auf-/Ab-Schalter) nicht ordnungsgemäß funktionieren.

### **3.9 Wartung und Instandhaltung**

- Bitte achten Sie darauf, das sich das Produkt immer in einem einwandfreien Zustand befindet. Gegebenenfalls lassen Sie es in regelmäßigen Abständen von Fachpersonal prüfen
- Führen Sie keine Reparaturen am Tisch oder den Komponenten selbst durch.
- Nehmen Sie keine baulichen Veränderungen am Tisch vor.
- Halten Sie die maximale Einschaltdauer des Tischgestells ein
- Tauschen Sie defekte Komponenten des Tischgestells nur gegen neue Originalteile des Herstellers aus. Verwenden Sie bitte ausschließlich Original-Ersatzteile des Herstellers. Beachten Sie dabei diese Montageanleitung.

### **3.10 Reinigung**

- Stauben Sie das Tischgestell mit einem trockenen Lappen einmal pro Woche ab.
- Reinigen Sie das Tischgestell mit einem feuchten Tuch und mildem Reinigungsmittel alle 2 Wochen

## **4.1 Zusatzhinweise**

### **4.1 Zusatzhinweise**

Für alle Arbeiten an dem Tischuntergestell gelten grundsätzlich die Bestimmungen der Unfallverhütungsvorschriften der Berufsgenossenschaften. Beachten Sie auch die folgenden Regelungen und Vorschriften:

- geltende verbindliche Regelungen zur Unfallverhütung
- geltende verbindliche Regelungen an der Einsatzstelle
- anerkannte fachtechnische Regeln für sicherheits- und fachgerechtes Arbeiten
- bestehende Vorschriften zum Umweltschutz
- sonstige zutreffende Vorschriften

### **4.1 Restrisiken**

Das Tischgestell ist nach dem Stand der Technik und den anerkannten sicherheitstechnischen Regeln gebaut. Dennoch können bei Verwendung Gefahren für Leib und Leben des Benutzers oder Dritte bzw. Beeinträchtigungen am Tischgestell oder an anderen Sachwerten entstehen. Das Tischgestell ist nur zu benutzen

- für die bestimmungsgemäße Verwendung
- in sicherheitstechnisch einwandfreiem Zustand

## Beachten Sie vor jeder Montage die Sicherheitshinweise

### 5. Montage des Arbeitsplatzes , siehe Seite 9-12

#### 5.1 Montagehinweis



**Hinweis:**

Der Schreibtisch kann elektromotorisch stufenlos auf eine Höhe zwischen 735 und 1235 mm eingestellt werden.

**Stellen Sie vor der ersten Inbetriebnahme sicher,**

- dass der Schreibtisch fachgerecht montiert wurde
- dass die Steuerung über die Kabel zum Motor verbunden ist (Montageanleitung Bild 6)
- dass alle Sicherheitsvorschriften beachtet werden
- vor der Erstinbetriebnahme ist es erforderlich, **einen Reset-Vorgang** durchzuführen
- die Anleitung hierzu finden Sie in der Montageanleitung **Seite 12**.

Montieren Sie das Gestell mit den mitgelieferten Werkzeugen.

#### 5.2 Überprüfen Sie die gelieferten Gegenstände

- Öffnen Sie vorsichtig den Karton
- Verwenden Sie keine langen Messer, denn sie können die Komponenten beschädigen.
- Überprüfen Sie den Inhalt, anhand der Liste in Abschnitt 5 /Seite 9 auf Vollständigkeit
- Überprüfen Sie den Inhalt auf sichtbare Transportschäden, unter besonderer Berücksichtigung der elektrischen Kabel. Im Falle einer Beschädigung oder falscher Komponenten wenden Sie sich bitte an den Kundendienst( siehe Seite 1)
- Versuchen Sie nicht das Gestell zu montieren wenn Schäden oder irgendwelche falschen Komponenten zu finden sind.

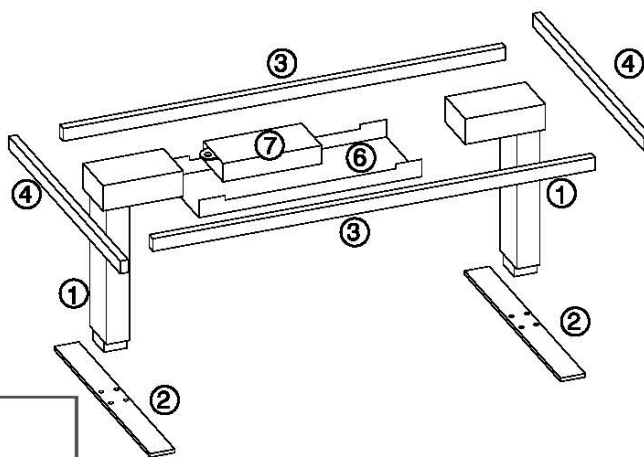
#### 5.3 Verpackung

Entsorgen Sie die Verpackungen in den Hausmüll/Pappe.  
Beachten Sie die gesetzlichen Entsorgungsbestimmungen.



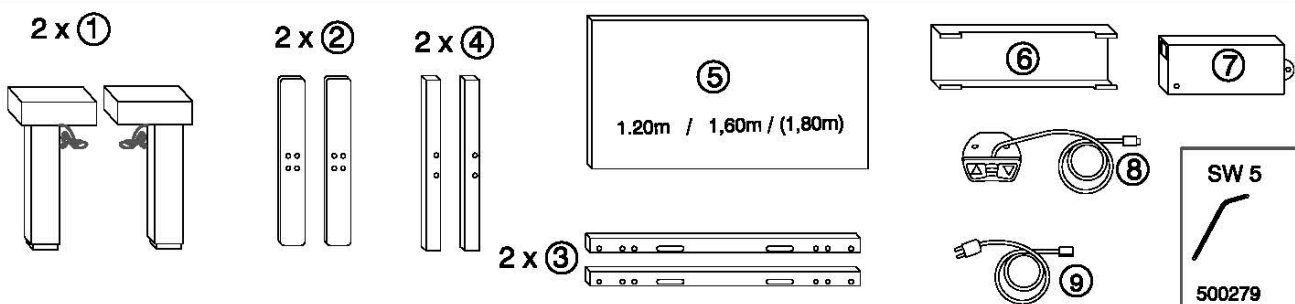
# Montageanleitung

## Schreibtisch: XMST

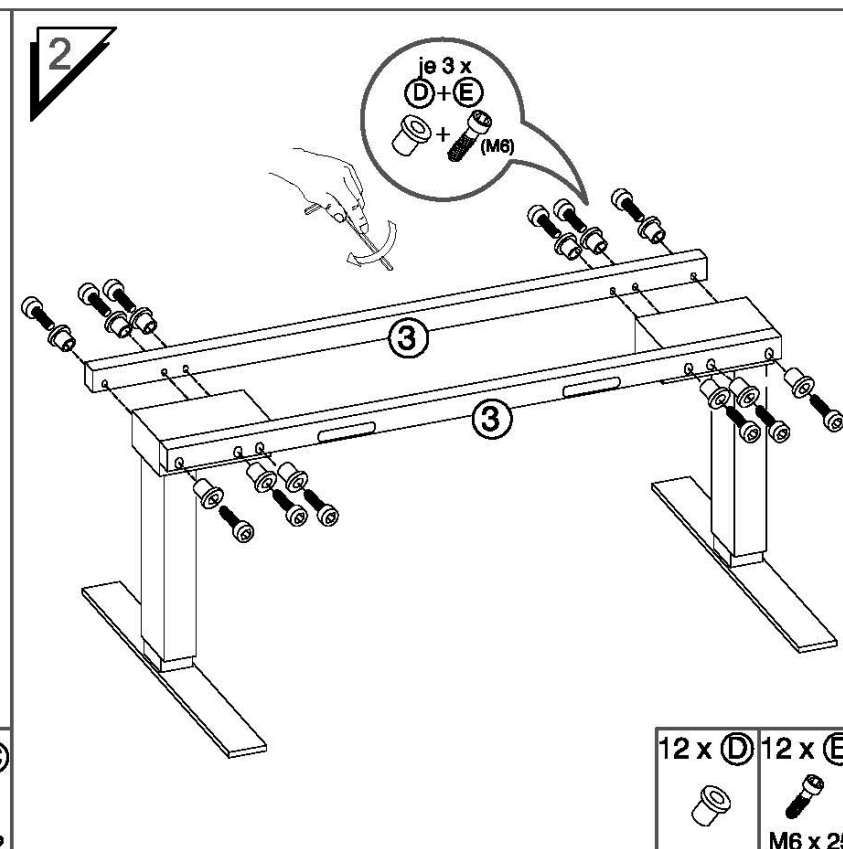
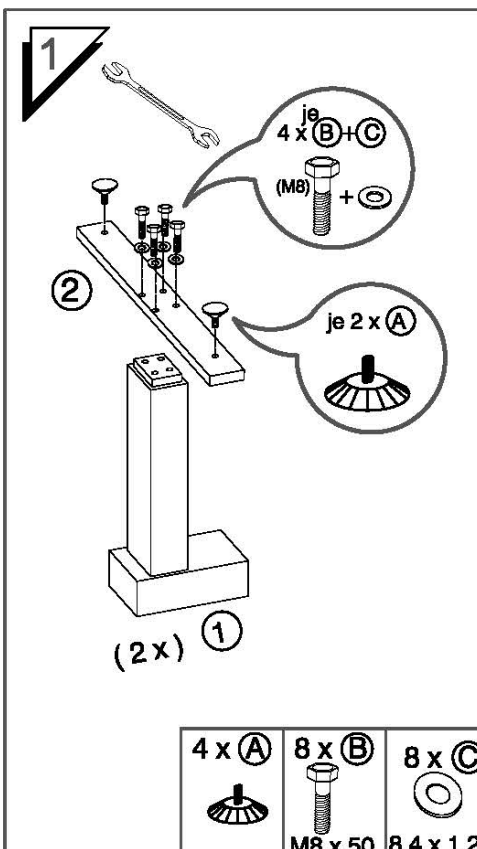


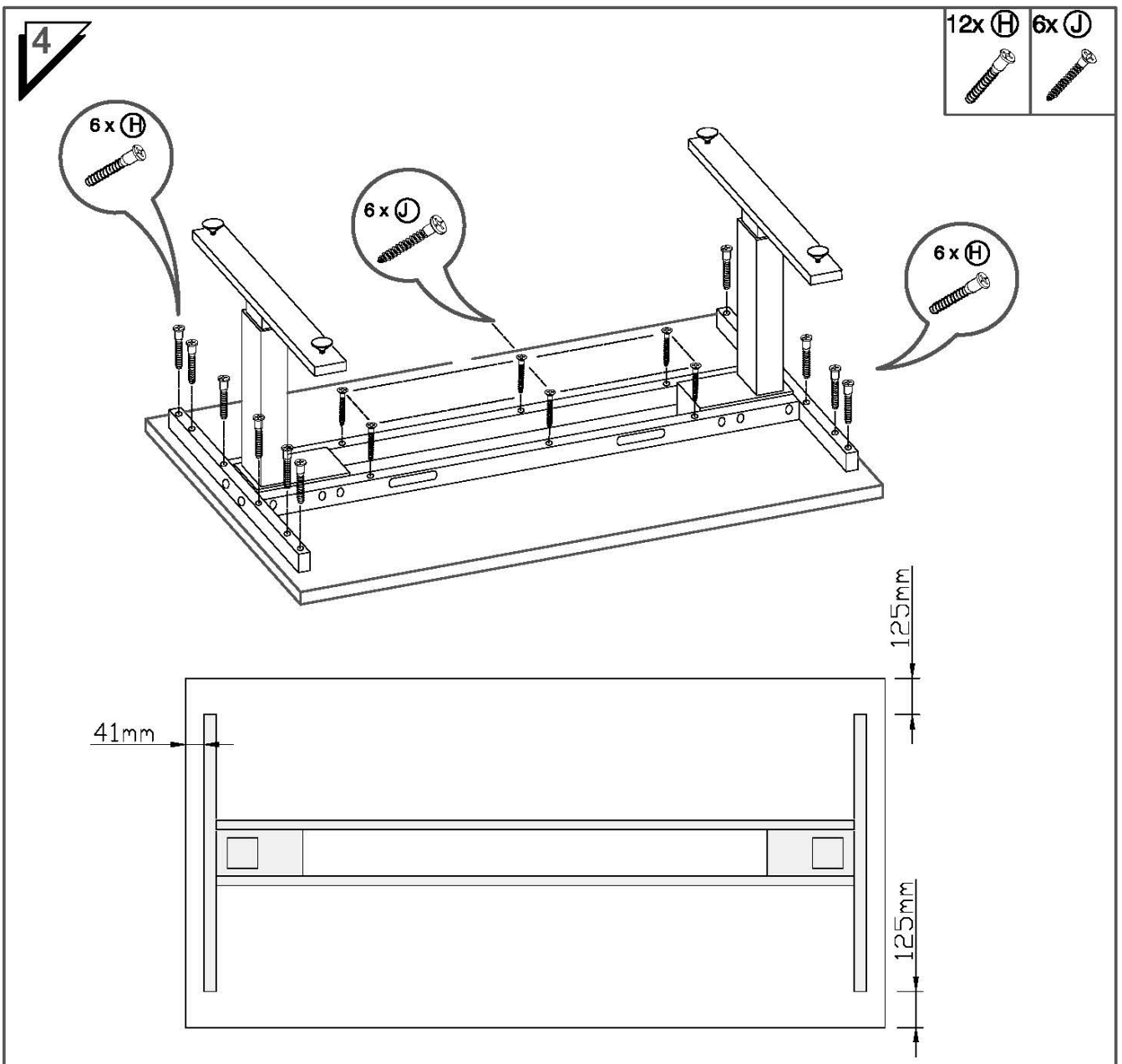
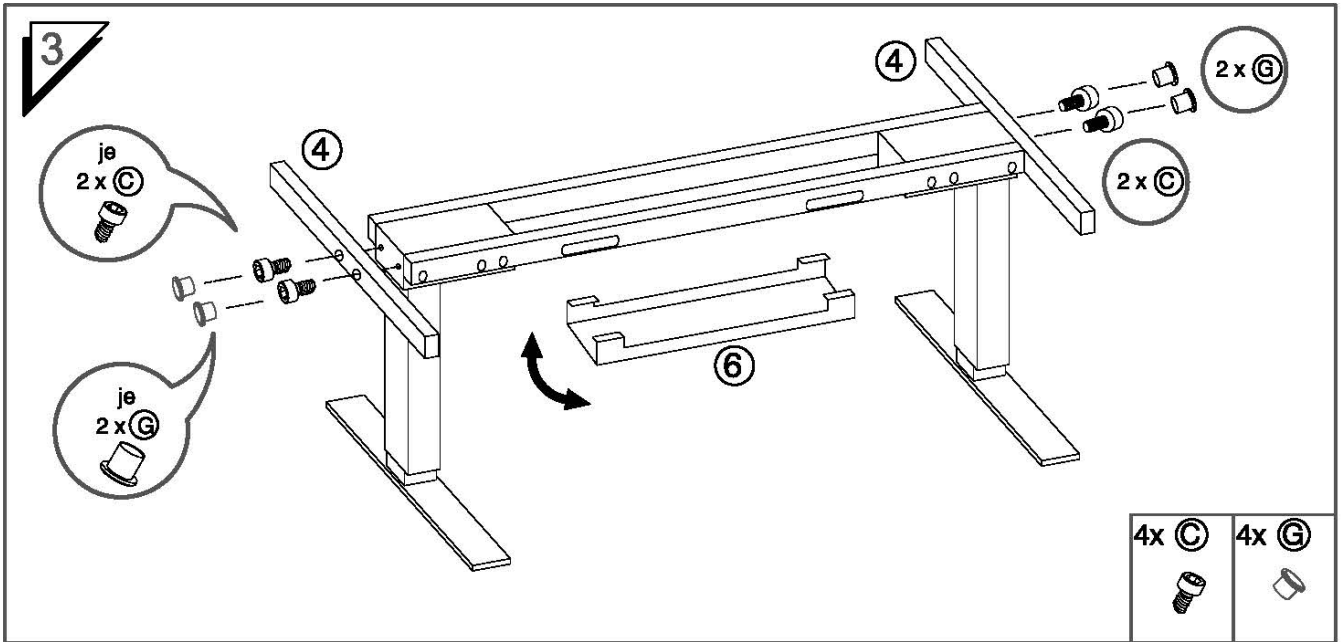
Sie benötigen noch:

SW 13

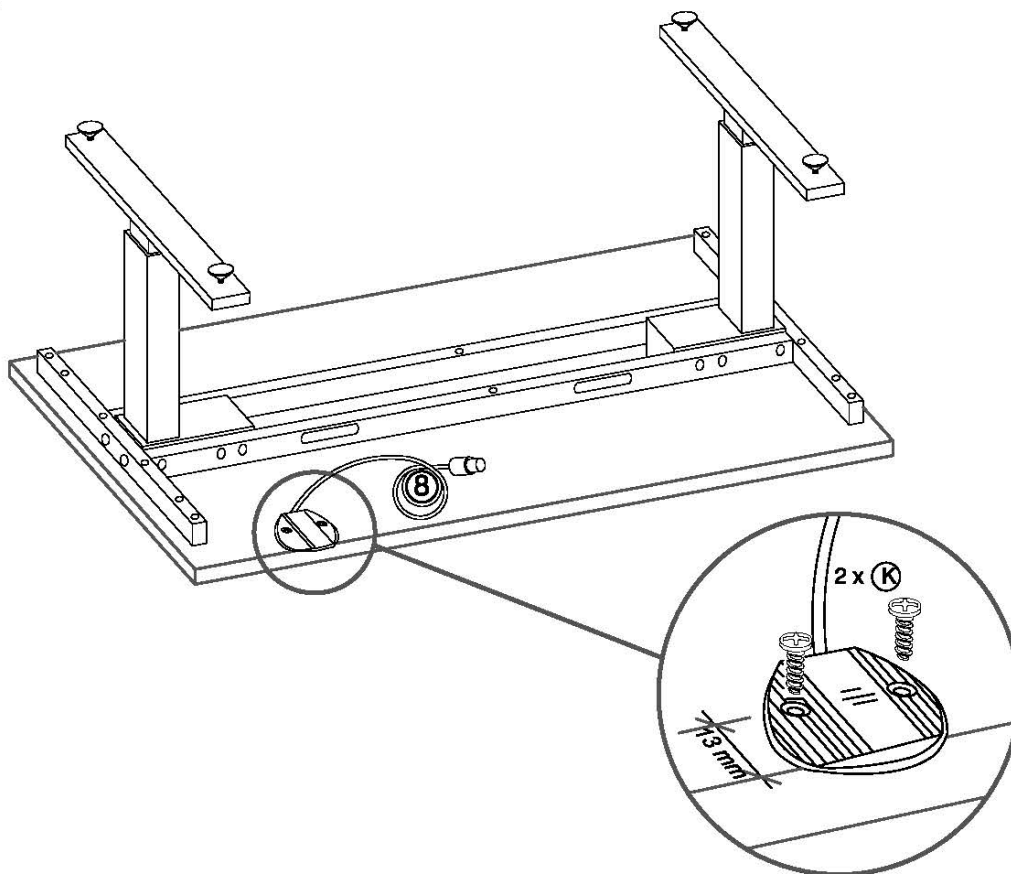


4 x (A) Ø80  M10 x 20 109818	8 x (B)  M8 x 50 109843	8 x (C)  8.4 x 1.2 500213	12 x (D)  109806	12 x (E)  M6 x 25 103893	4 x (F)  M6 x 10 109053	4 x (G)  15/12/8,4 109054	12x (H)  7,0 x 55 566811	6x (J)  5 x 60 565980	4 x (K)  4 x 20 103888
--	----------------------------------	------------------------------------	------------------------	-----------------------------------	----------------------------------	------------------------------------	-----------------------------------	--------------------------------	---------------------------------





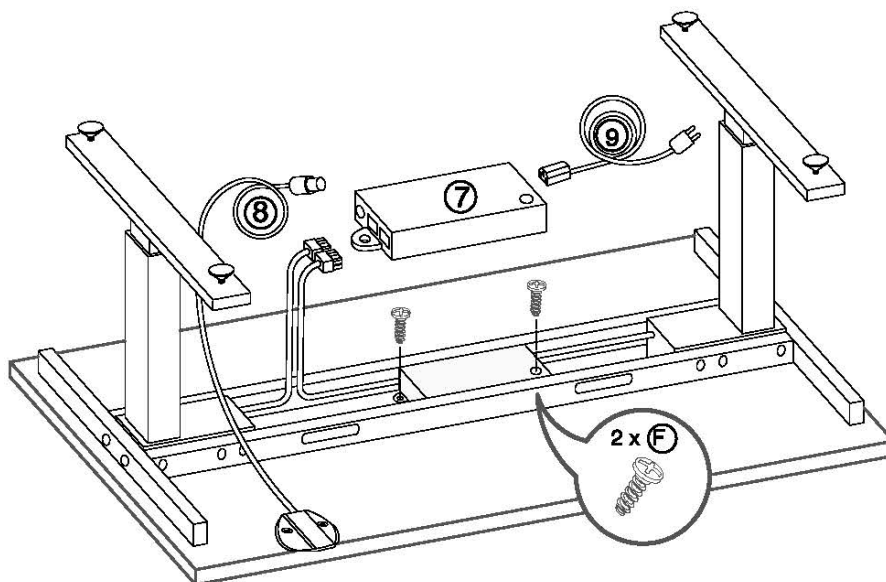
5



2x K



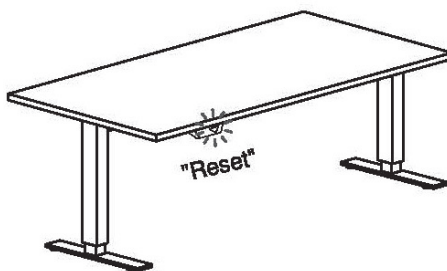
6



2x K



## Bitte beachten Sie die Sicherheitshinweise !



### Reset-Pflicht vor Inbetriebnahme:



"down" -Taste ▽ ca. 5 sec. gedrückt halten, bis der Tisch in die unterste Position gefahren ist und klickt !

Wird die Taste losgelassen, bevor der Vorgang komplett abgeschlossen ist, wird der Reset-Vorgang unterbrochen und muss neu begonnen werden.



Für den Fall, dass der Reset-Vorgang nicht erfolgreich durchgeführt werden konnte, die Tasten "Aufwärts und abwärts gleichzeitig drücken und min 5 sec. halten.

Reset-Vorgang erneut starten wie oben beschrieben.

Der Reset-Vorgang muss vor der Erstinbetriebnahme und nach jeder erneuten Verbindung mit dem Stromnetz durchgeführt werden.



Beachten Sie die Bestimmungen von Abschnitt 2 Sicherheitshinweise auf Seite 5, insbesondere:

Lassen Sie keine Kinder unbeaufsichtigt mit dem Tischgestell. Kinder können über die Gefahren, die von diesem Tischgestell ausgehen nicht einschätzen. Sie sind eine große Gefahr, sich selbst zu verletzen, vielleicht sogar mit tödlichen Folgen. Nach jeder Einstellung, sperren Sie das Bedienteil mit dem Schlüsselschalter. Weitere Vorkehrungen sind dann, als Schutzmaßnahmen gegen die Benutzung durch Kinder unnötig. Verwahren Sie den Schlüssel an einem sicheren Ort, außerhalb der Reichweite von Kindern. Überschreiten Sie nicht die maximale zeitliche Verzögerung des Gestells.

Vergewissern Sie sich, um Kollisionen zu vermeiden, dass ausreichend Platz gegeben ist. Auch wenn Gegenstände auf der Arbeitsfläche wie z.B. Computer, Arbeitsmaterial oder Sonstiges gestellt wurden.



Verlassen Sie die unmittelbare Umgebung des Gestells, wenn es spontan beginnt sich zu bewegen. Versuchen Sie unter keinen Umständen das Gestell zu bedienen. Verzichten Sie auf den Einsatz des Gestelles bis es vollständig und fachmännisch erfolgreich repariert wurde.

Benutzen Sie das Gestell nicht mehr wenn etwas ungewöhnliches auftreten sollte (z.B. laute Geräusche, Rauchbildung, etc.). Lassen Sie das Gestell nur von einem Fachmann reparieren.

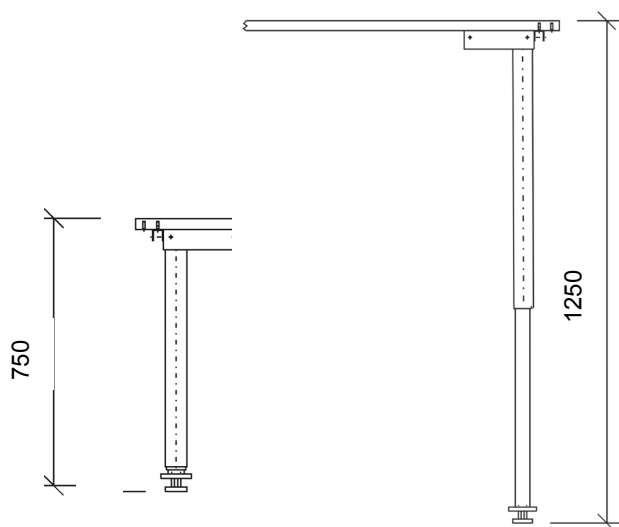
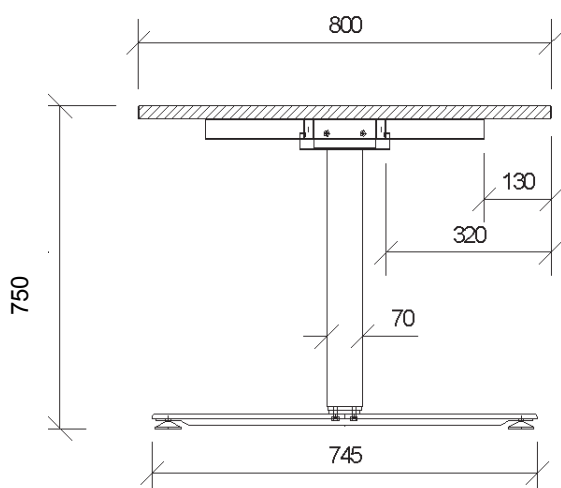
Verzichten Sie auf den Einsatz des Gestelles bis es vollständig und fachmännisch erfolgreich repariert wurde. Benutzen Sie das Gestell nicht mehr, wenn Sicherheitsrisiken auftreten sollten (z.B. Schlüsselschalter, Endschalter) funktionieren nicht wie sie es eigentlich sollten.

## 6. Technische Angaben XMST

### 6.1 Technische Spezifikation

Bedienungs- und Montageanleitung Version	XMST 05/2014
System	1-stufige Motorversion, elektrisch
Material	Stahl und Kunststoff, Holzwerkstoff
Hub (max.)	500 mm
Tragkraft statisch	120 kg
Tragkraft dynamisch	80 kg
Gestellgewicht	± 31 kg
Hubgeschwindigkeit 0 kg Gestellbelastung	± 35 mm/s
Spannung	220 V~, 4 A, 50 Hz
Nutzungszyklus	10 % (1 Minute on / 9 Minuten off)
Stromverbrauch Standby	0,3 Watt
Zul. Umgebungstemperatur Betrieb	15 - 30°C
Zul. Umgebungstemperatur Einlagerung	10 - 25°C
Zul. Luftfeuchtigkeit bei Betrieb	<80% (nicht kondensierend)
Zul. Luftfeuchtigkeit bei Einlagerung	<50%

Nicht im Freien verwenden - nur für Gebrauch in Gebäuden !!!



Minimale Tischhöhe  
 Maximale Tischhöhe  
 Maximaler Hub

750 (mm)  
 1250 (mm)  
 500 (mm)







Tischplattenbreite  
 Tischplattentiefe

1200, 1600 (mm)  
 800 (mm)

Maximale Belastung  
 Geschwindigkeit

80 kg dynamisch / 120kg statisch  
 ±35 mm/s

## 7. Betriebs- und Sicherheitshinweise Serie: XMST

	<p>Beachten Sie die Bestimmungen von Abschnitt 2 Sicherheitshinweise auf Seite 5, insbesondere:</p> <ul style="list-style-type: none"> <li>• Lassen Sie keine Kinder unbeaufsichtigt mit dem Tischgestell. Kinder können über die Gefahren, die von diesem Tischgestell ausgehen nicht einschätzen. Sie sind eine große Gefahr, sich selbst zu verletzen, vielleicht sogar mit tödlichen Folgen.</li> <li>• Überschreiten Sie nicht die maximale zeitliche Verzögerung des Gestells.</li> <li>• Vergewissern Sie sich, um Kollisionen zu vermeiden, dass ausreichend Platz gegeben ist. Auch wenn Gegenstände auf der Arbeitsfläche wie z.B. Computer, Arbeitsmaterial oder Sonstiges gestellt wurden.</li> </ul>
	<p>Verlassen Sie die unmittelbare Umgebung des Gestells, wenn es spontan beginnt sich zu bewegen. Versuchen Sie unter keinen Umständen das Gestell zu bedienen. Verzichten Sie auf den Einsatz des Gestelles bis es vollständig und Fachmännisch erfolgreich repariert wurde</p> <ul style="list-style-type: none"> <li>• Benutzen Sie das Gestell nicht mehr wenn etwas ungewöhnliches auftreten sollte (z.B. laute Geräusche , Rauchbildung, etc.).</li> <li>• Lassen Sie das Gestell nur von einem Fachmann reparieren.</li> <li>• Verzichten Sie auf den Einsatz des Gestelles bis es vollständig und Fachmännisch erfolgreich repariert wurde.</li> </ul> <p>Benutzen Sie das Gestell nicht mehr, wenn Sicherheitsrisiken auftreten sollten z.B. Schalter funktionieren nicht wie sie es eigentlich sollten.</p>
	<p>Warnung vor Quetsch- und Schergefahr! Um Kollisionen zu vermeiden, im gesamten Hubbereich bitte ausreichend Abstand (min 30mm) zu anderen Gegenstände, Tische, Wände etc. einhalten.</p> <ul style="list-style-type: none"> <li>• min 30mm bei gleichbleibenden Abständen</li> <li>• min 500mm bei nicht einsehbaren Hindernissen</li> </ul>
	<p>Warnung vor Verletzung und Beschädigung: Beim Anheben der Schreibtischplatte oder an angebauten Komponenten können Befestigungsschrauben reißen.</p> <ul style="list-style-type: none"> <li>• Stromkabel und elektrische Geräte aus der Steckdose ziehen.</li> <li>• Beim Transport des Tisches diesen ausschließlich am Oberarm des Fußgestells anfassen.</li> <li>• Auf dem Schreibtisch stehende Geräte und Gegenstände können umkippen oder herunterfallen.</li> </ul>
	<p>Warnung vor Verletzung und Beschädigung:</p> <ul style="list-style-type: none"> <li>• Dauerbetrieb beschädigt die Motorsteuerung des Bedienpanels.</li> </ul> <p>Maximale Einschaltdauer gemäß Angaben auf dem Typenschild nicht überschreiten.</p>
	<p>Achtung Stromspannung:</p> <ul style="list-style-type: none"> <li>• Ein falsch angeschlossenes Stromkabel kann einen Brand oder einen Stromschlag verursachen.</li> <li>• Betreiben Sie die Steuerung nur an der Netzspannung, die auf dem Typenschild angegeben ist keinerlei Feuchtigkeit und Wasser an Steuerung oder Stromkabel kommen lassen!</li> </ul>

## **8. Problembehebung**

Für die Problembehebung gilt grundsätzlich:

**Überprüfen Sie, ob die Bedienung des Schreibtisches gemäß der Betriebsanleitung erfolgt ist. Oft lässt sich dabei ein Fehler finden und beseitigen.**

**Beachten Sie immer die in der Betriebsanleitung aufgeführten Sicherheitsanweisungen.**

Kontakt mit elektrischer Spannung kann zu schweren Verletzungen durch Stromschlag führen!

- Steckverbindungen nur im spannungslosen Zustand lösen.
- Bei Schänden an stromführenden Kabeln und Verbindungen können Metallteile des Schreibtisches unter Spannung stehen.

## **9. Zusatzinformationen**

### **9.1 Kundendienst**

Hammerbacher GmbH - Kontaktdaten siehe Seite 1

### **9.2 Demontage Sicherheitshinweis beachten:**

Kontakt mit elektrischer Spannung kann zu schweren Verletzungen und zum Tod durch Stromschlag führen!

Verbindungen nur im spannungslosen Zustand lösen!

Versuchen Sie nicht, die Gehäuse der Komponenten: Steuerung, Elektromotor, Säulen oder Bedienpaneel zu öffnen!

#### **9.2.1 Tischgestell außer Betrieb nehmen:**

- Ziehen Sie den Netzstecker aus der Steckdose.

#### **9.2.2 Tischgestell abbauen und ggf. Zerlegen**

- Zwecks Abbau und Zerlegung des Tischgestell setzen Sie sich ggf. mit dem Kundendienst Ihres Fachhändlers in Verbindung

#### **9.2.3 Entsorgung**

- Demontieren Sie das Tischgestell nach Werkstoffen getrennt und entsorgen Sie diese umweltgerecht. Bitte nationale Vorschriften beachten!

### 9.3 Konformitätserklärung

<b>HAMMERBACHER</b> <i>Büro bestel ... geliefert.</i>	<b>EG Konformitätserklärung</b>
--	---------------------------------

---

#### Hammerbacher GmbH

Daimlerstraße 4 + 6

**92318 Neumarkt**

Germany

---

**Produktangaben:** Elektrisch höhenverstellbarer Schreibtisch  
**Serie:** XD SM, XMST  
**Artikelnummer:** XD SM12, XD SM16, XD SM19, XD SM82  
XMST12, XMST16, XMST19  
**Baujahr:** 2014 / 2015

---

Die oben bezeichnete Maschine entspricht den folgenden nationalen und internationalen Vorschriften:

- 2006 /42 / EG Maschinenrichtlinie
- 2006/ 95 / EG Niederspannungsrichtlinie
- 2004 /108 / EG Richtlinie über elektromagnetische Verträglichkeit

Eine vollständige technische Dokumentation ist vorhanden. Die zur Maschine gehörende Betriebsanleitung liegt in der Originalfassung vor.

Hiermit wird bestätigt, dass das die oben bezeichneten Produkte den genannten EG-Richtlinien entsprechen. Diese Erklärung wird ungültig, wenn die Produkte ohne unsere Zustimmung umgebaut oder verändert werden.

Name und Adresse des Bevollmächtigten für die Zusammenstellung der Dokumentation:

Bernhard Hammerbacher, Daimlerstr. 6, 92318 Neumarkt/OPf.

---

Unterschrift liegt nur im Original vor und kann auf Verlangen vorgezeigt werden.

19.11.2014

**Datum**

\_\_\_\_\_  
**gez. B. Hammerbacher (Geschäftsführung)**

---