

MANUALE D'USO – DISTINTA RICAMBI
OPERATION MANUAL – SPARE PARTS LIST
NOTICE D'INSTRUCTIONS – PIECES DE RECHANGE
BETRIEBSANLEITUNG – ERSATZTEILLISTE
MANUAL DE USO – LISTA DE RECAMBIOS

BW-01

REGGIATRICE A BATTERIA PER REGGIA IN PLASTICA
BATTERY POWERED PLASTIC STRAPPING TOOL
APPAREIL DE CERCLAGE À BATTERIE POUR FEUILLARD EN PLASTIQUE
AKKU KUNSTSTOFFBAND UMREIFUNGSGERÄT
FLEJADORA CON BATERÍA PARA FLEJE DE PLÁSTICO



CE

**LEGGERE LE ISTRUZIONI PRIMA DI UTILIZZARE L'APPARECCHIO
READ ALL INSTRUCTIONS BEFORE OPERATING THE TOOL
AVANT D'UTILISER L'APPAREIL LIRE LA NOTICE D'INSTRUCTIONS
VOR DER INBETRIEBNAHME DES GERÄTES DIE BEDIENUNGSANLEITUNG LESEN
LEA LAS INSTRUCCIONES ANTES DE UTILIZAR EL APARATO**

INDICE

- 1) Istruzioni di sicurezza
- 2) Dati tecnici
- 3) Garanzia e responsabilità
- 4) Installazione-accessori
- 5) Descrizione e regolazioni
- 6) Istruzioni per l'uso
- 7) Manutenzione e pulizia
- 8) Risoluzione problemi

TABLE OF CONTENTS

- 1) Safety instructions
- 2) Technical data
- 3) Warranty and liability
- 4) Installation-accessories
- 5) Operating elem.ts / adjustments
- 6) Operation
- 7) Servicing and cleaning
- 8) Troubleshooting

TABLE DES MATIERES

- 1) Normes de sécurité
- 2) Données techniques
- 3) Garantie et responsab.
- 4) Installation-accessories
- 5) Modules prin. / réglages
- 6) Mode d'emploi
- 7) Entretien et nettoyage
- 8) Solution des problèmes

INHALTSVERZEICHNIS

- 1) Sicherheitsvorschriften
- 2) Technische Daten
- 3) Garantie und Verantwortung
- 4) Zubehörweisungen
- 5) Beschreibung und Einstellungen
- 6) Betriebsanweisungen
- 7) Instandhaltung und Wartung
- 8) Problemlösungen

ÍNDICE

- 1) Instrucciones de seguridad
- 2) Datos técnicos
- 3) Garantía y responsabilidad
- 4) Instalación-accesorios
- 5) Descripción y ajustes
- 6) Instrucciones de uso
- 7) Mantenimiento y limpieza
- 8) Localización de averías

1) ISTRUZIONI DI SICUREZZA / SAFETY INSTRUCTIONS / NORMES DE SECURITE / SICHERHEITSVORSCHRIFTEN / INSTRUCCIONES DE SEGURIDAD



LEGGERE LE ISTRUZIONI PRIMA DELL'USO
READ THE OPERATING INSTRUCTION CAREFULLY
AVANT L'UTILISATION CONSULTER LE MODE D'EMPLOI
VOR DER INBETRIEBNAHME BETRIEBSANLEITUNG GENAU LESEN
LEA LAS INSTRUCCIONES ANTES DEL USO



DURANTE IL LAVORO UTILIZZARE GUANTI PROTETTIVI E OCCHIALI / VISIERE DI SICUREZZA
WHEN OPERATING THE TOOL, WEAR EYE, FACE AND HAND SAFETY PROTECTORS DURANT LE TRAVAIL, PORTER DES PROTECTIONS POUR LES YEUX, LE VISAGE ET LES MAINS



WÄHREND DES BETRIEBES SCHUTZHANDSCHUHE UND BRILLE BENUTZEN
DURANTE EL TRABAJO UTILICE GUANTES PROTECTORES Y GAFAS / MÁSCARAS DE SEGURIDAD



NORME GENERALI DI SICUREZZA :
GENERAL SAFETY INSTRUCTIONS :
INSTRUCTIONS GÉNÉRALES DE SÉCURITÉ :
ALLGEMEINE SICHERHEITSVORSCHRIFTEN :
NORMAS GENERALES DE SEGURIDAD :

I - L'apparecchio deve essere utilizzato esclusivamente da personale adeguatamente formato. Non osservare le istruzioni contenute nel manuale e/o un improprio uso possono causare la rottura della reggia con conseguenze per il personale ed i materiali confezionati.

Controllare giornalmente l'apparecchio e non utilizzarlo con parti usurate / danneggiate, ma sostituirle prontamente con personale qualificato utilizzando parti originali. Non modificare l'apparecchio nelle sue parti.

Non mettere mai dita, mani e altre parti del corpo tra la reggia ed il materiale da imballare.

Voi siete pienamente responsabili di controllare la sigillatura della reggia, una adeguata preparazione è indispensabile per riconoscere una sigillatura difettosa e per evitare incidenti anche gravi. Non movimentare mai il materiale con sigillature difettose della reggia.

Per lo svolgimento della reggia utilizzare solo gli appositi dispenser.

Tenere pulita l'area di lavoro ed utilizzare l'apparecchio solo in situazioni di stabilità e sicurezza.

Non movimentare MAI i materiali utilizzando per il sollevamento la reggia applicata.

Per il taglio della reggia utilizzare esclusivamente cesoie di sicurezza. Assicurarsi che durante il taglio non ci sia nessuno sulla traiettoria della reggia; rimanere a distanza di sicurezza. Tenere premuta la parte superiore in modo che la parte inferiore recisa si allontani dall'operatore.

Utilizzare in modo errato l'apparecchio, tensionare eccessivamente la reggia, utilizzarne una qualità / sezione non prevista e spigoli taglienti sul materiale da legare possono causare una improvvisa perdita di tensione e/o la rottura della reggia con conseguente sbilanciamento, caduta del materiale ed anche un repentino e violento allontanamento della reggia stessa.

Si consiglia di proteggere gli spigoli taglienti, di posizionare in modo corretto la reggia intorno la carico, di mettere un numero adeguato di regge, di rimanere in posizione di sicurezza (lateralmente alla reggia) durante il ciclo di legatura, di controllare adeguatamente la qualità della sigillatura e di rispettare scrupolosamente le caratteristiche consigliate per la reggia da utilizzare.

Conservare il presente manuale di istruzioni completo. Per la costruzione dell'apparecchio non vengono utilizzate sostanze nocive per la salute. Per lo smaltimento rispettare le normative vigenti.

GB - The tool must not be used by people not properly trained. Failure to follow the operating instructions or improper use could cause strap breakage, injuries, package damages.

Check tool daily, do not use tool with worn or damaged parts, promptly replace them by trained people and use original spare parts. Never modify any tool part.

Do not put fingers, hands or other body parts between the strap and package during the cycle.

It is your full responsibility to check the joints made by your tool, seal control and a suitable training about adjustment will be useful to check the seal quality in order to avoid severe injury. Never move goods with bad quality seals. Use only specific strap dispenser to

dispense the strap. Keep tidy your working area and always use the tool in good balance and safety conditions. Never use straps as a means of pulling or lifting goods.

To cut the straps use always proper safety strap cutter and keep other people and yourself at safe distance from strap, always stand to side of strap, away from direction of strap trajectory once loosen. Hold the upper strap portion and pay attention that the lower strap will snap forward away from you.

Improper operation, excessive tensioning, use of not recommended strap, sharp corners on the package could cause in a sudden loss of strap tension and/or strap breakage that could lead to package fall and to violent movement of the strap against the operator. It is recommended to use edge protectors if package has sharp corners, to place the strap correctly around a properly positioned package, to remain in safety position (on one side of strap) during strapping cycle, to use the correct strap quality, width, thickness, and strength as recommended in this manual.

Please preserve this booklet, it is as a part of the tool. This tool is manufactured without any substances which could be dangerous to health. National instructions must be observed for disposal of all the parts.

F - L'appareil de cerclage devra être utilisé par un opérateur ayant reçu une formation sur les instructions et le mode d'emploi. Le fait de ne pas suivre les instructions et/ou l'emploi incorrect de l'appareil peuvent causer la rupture du feuillard avec des conséquences dangereuses pour les opérateurs et le matériel à cercler.

Il est indispensable de contrôler l'appareil tous les jours et de ne jamais l'utiliser s'il présente des parties usées / endommagées. Le cas échéant il sera nécessaire de les faire remplacer avec des pièces originales par des opérateurs qualifiés. Ne pas modifier l'appareil. Éviter absolument de mettre les doigts, mains et autres parties du corps entre le feuillard et le matériel à cercler.

Vous êtes entièrement responsable du contrôle de la soudure du feuillard; dans ce but une préparation appropriée est indispensable pour pouvoir reconnaître les soudures défectueuses et éviter des accidents graves. Ne jamais déplacer le matériel avec le feuillard mal soudé.

Le déroulement du feuillard doit être effectué en utilisant des dévidoirs prévus à cet effet.

Garder bien propre la zone de travail et utiliser l'appareil seulement dans des situations de stabilité et de sécurité.

Ne jamais déplacer les matériels cerclés en utilisant le feuillard pour le soulèvement.

La coupe du feuillard doit être effectuée exclusivement avec des ciseaux appropriés. Pendant la coupe il est indispensable de garder une distance de sécurité et de s'assurer que personne ne se trouve dans la trajectoire du feuillard. Pour la coupe garder la partie supérieure du feuillard contre l'opérateur de façon à ce que la partie inférieure coupée s'éloigne de ce dernier.

L'emploi incorrect de l'appareil, la tension excessive du feuillard, la qualité et la section impropres du feuillard, les bords tranchants du matériel à cercler peuvent causer une perte de tension inattendue et/ou la rupture du feuillard avec une chute éventuelle du matériel et un échappement violent du feuillard.

Il est conseillé de se protéger contre les bords tranchants, d'appliquer correctement le feuillard sur le paquet, d'utiliser un nombre de feuillards approprié, de se mettre en position de sécurité (à coté du feuillard) pendant le cycle de cerclage, de bien contrôler la qualité de la soudure du feuillard et de respecter scrupuleusement les caractéristiques conseillées pour le feuillard à utiliser.

Bien conserver toute cette notice d'instructions. Pour l'élimination des matériaux il est indispensable de respecter les normes en vigueur.

D - Das Gerät darf nur von ausgebildetem Personal bedient werden. Das nicht Beachten dieser Betriebsanleitung und/oder das Missbrauchen des Gerätes kann zu Schäden am Kunststoffband führen und es besteht Verletzungsgefahr für den/die Bedienperson(en), sowie die Gefahr, dass Ihre Ware beschädigt wird.

Das Gerät täglich auf Funktion kontrollieren (Instandhalten) und nicht mit abgenutzten oder defekten Teilen benutzen, sondern diese sofort durch qualifiziertes Personal mit Originalteilen austauschen lassen. Keine Änderungen am Gerät vornehmen. Nie Finger, Hand sowie andere Körperteile zwischen Band und der zu Umreifenden Ware stecken. Sie tragen die volle Verantwortung für das richtige Schweißen und um Unfälle zu vermeiden, kontrollieren Sie jede Umreifung. Kein Materialtransport bei einer nicht sicheren Umreifung durchführen.

Für das Abrollen des Umreifungsband nur die dazu geeigneten Rollwagen benutzen.

NIE das Umreifungsband als Lastanschlagmittel zum Heben von Lasten oder Paketen verwenden.

Arbeitsplatz immer sauber halten und das Gerät nur bei Standsicherheit benutzen.

Für das Schneiden des Umreifungsbandes nur die dazu geeignete Bandschere benutzen.

Vergewissern Sie sich, dass niemand oder nichts im Weg während des Bandschneidens ist, bitte einen Sicherheitsabstand einhalten. Das unbefugte oder nicht korrekte Benutzen des Gerätes, sowie das zu straffe Anziehen des Bandes auch an scharfkantigen Stellen, und das Benutzen eines nicht geeigneten Bandes (zu dünn oder zu schmal), kann ein plötzliches Zerreißen/Platzen des Kunststoffbandes mit gefährlichen Folgen nicht nur materiell sondern auch für die beteiligten Personen zur Folge haben.

Deshalb wird geraten, das Kunststoffband vor scharfkantigen Ecken zu schützen, das Kunststoffband richtig positionieren und ausreichende Umreifungen für die entsprechende Verpackung zu benutzen und während der Umreifung in Sicherheitsposition zu stehen (seitlich der Umreifung). Kontrollieren Sie immer den Verschweißpunkt auf Richtigkeit und beachten Sie immer gewissenhaft die technischen Merkmale des eingesetzten Kunststoffbandes.

Diese Betriebsanleitung bitte sorgfältig aufbewahren. Dieses Gerät wurde ohne gesundheitsschädliche Stoffe gebaut. Für die Entsorgung des Gerätes die gültigen Vorschriften beachten.

E - El aparato debe ser utilizado exclusivamente por personal debidamente formado. El incumplimiento de las instrucciones recogidas en el manual o un uso indebido pueden causar la ruptura del fleje y provocar lesiones al personal o daños al material empacado.

Revise a diario el aparato y no lo use si presenta partes desgastadas o dañadas; en este caso, haga que personal cualificado las sustituya de inmediato utilizando piezas de recambio originales. No modifique los componentes del aparato.

No introduzca por ningún motivo los dedos, las manos u otras partes del cuerpo entre el fleje y el material que se va a embalar.

Usted es plenamente responsable del control del sellado del fleje; es indispensable estar preparados para reconocer los flejes defectuosos y para evitar así accidentes graves. No maneje por ningún motivo el material que presente flejes con sellados defectuosos.

Para el desbobinado del fleje, use únicamente los dispensadores correspondientes.

Mantenga el área de trabajo limpia y utilice el aparato sólo en condiciones estables y seguras.

NUNCA desplace el material levantándolo por el fleje aplicado.

Para el corte del fleje use únicamente cortadores de seguridad. Asegúrese que durante el corte no haya personas presentes en el trayecto del fleje; mantenga una distancia de seguridad. Mantenga presionada la parte superior de manera que la parte inferior cortada se aleje del operador.

El uso incorrecto del aparato, el excesivo tensado del fleje, el uso de calidades o secciones no previstas o con aristas cortantes en el material por atar, pueden causar una pérdida imprevista de tensión y/o la ruptura del fleje y provocar así desequilibrio, caída del material e incluso un alejamiento repentino y violento del fleje mismo.

Se recomienda proteger las aristas cortantes, colocar correctamente el fleje alrededor de la carga, poner un número adecuado de flejes, permanecer en una posición segura (lateralmente respecto al fleje) durante el ciclo de flejado, controlar apropiadamente la calidad del sellado y respetar rigurosamente las características recomendadas para el fleje que se va a utilizar. Conserve este manual de instrucciones íntegro. Para la fabricación del aparato no se usan sustancias nocivas para la salud. Para su eliminación, respete las normas vigentes.

2) DATI TECNICI / TECHNICAL DATA / DONNEES TECHNIQUES / TECHNISCHE DATEN / DATOS TÉCNICOS

DIMENSIONI	TOOL SIZE	ENCOMBREMENT	ABMESSUNGEN	DIMENSIONES	
Lunghezza:	Length:	Longeur:	Länge:	Longitud:	290mm – 11.4”
Larghezza:	Width:	Largeur:	Breite:	Anchura:	140mm – 5.5”
Altezza:	Height:	Hauteur total:	Höhe:	Altura:	165mm – 6.5”
Peso con batteria:	Weight with battery:	Poids avec accum.:	Gewicht m. Akku:	Peso con batería:	3.6 kgs – 7.9lbs

ALIMENTAZIONE	FEED REQUIRED	ALIMENTATION	VERSORGUNG	ALIMENTACIÓN	
Batteria	Battery	Batterie	Batterie/Akku	Batería	14.8V-2 A/h LI-PO

PRESTAZIONI	PERFORMANCES	PERFORMANCES	LEISTUNG	PRESTACIONES	
Tensione max. reggia:	Max. Tension force:	Tension max. feuillard:	Max. Bandspannung:	Tensión máx. del fleje:	2200N
Velocità tensionamento	Tensioning speed:	Vitesse de tension:	Spanngeschwindigkeit	Velocidad del tensado:	12mt/m
Tipo chiusura:	Sealing:	Soudure:	Schweißart:	Tipo de cierre:	Saldatura vibrazione Friction weld seal Soudage a friction Reibschweißverschluß
Resistenza chiusura:	Joint strength:	Résistance:	Verschlußfestigkeit:	Resistencia de cierre:	80% carico di rottura * 80% plastic strap strength* 80% charge de rupture* 80% Kunststoffbandbelast.* 80% de la carga máxima*
Livello emissione sonora. Misura tipo A (2003/10/CE)	Level sound emission. Measurement type A (2003/10/CE)	Niveau d'émission sonore type A (2003/10/CE)	Schallemission. Die Messung des Typs A (2003/10/CE)	Nivel de emisión de sonido. Medición de tipo A (2003/10/CE)	81 dB (A)
Vibrazioni all'impugnatura (2002/44/CE)	Vibrations at handle (2002/44/CE)	Vibrations au niveau des poignées (2002/44/CE)	Hand Arm Schwingungen (2002/44/CE)	Las vibraciones en la empuñadura (2002/44/CE)	2.2 ms²

* variabile in funzione del tipo di reggia / depends of strap quality / varie en fonction du type de feuillard / je nach Bandqualität / Variable según el tipo de fleje

I - Temperatura di lavoro: utilizzare l'apparecchio tra i 0C° ed i +45C°. Con l'impiego a bassa temperatura può succedere che il display segnali batteria scarica. In questo caso è sufficiente inserire la batteria per ca. 2 min. nel caricabatteria per un "refreshing"

GB - Working temperature: the tool should be used between 0C° (32F) and +45C° (+113 F). With the use to low temperature it may happen that the display signals low battery. In this case it suffices to insert the battery for 2 mins. in charger for a "refreshing"

F - Température d'exercice: Utiliser l'appareil entre 0C° (32F) et +45C° (+113 F). Avec les basses températures l'afficheur peut signaler batterie déchargée. Dans ce cas il suffit de mettre la batterie pendant environ 2 min. dans le chargeur de batterie pour un "refreshing"

D - Betriebstemperatur: Gerät zwischen 0C° und + 45C° benutzen. Wenn der Akku bei niedrigen Temperaturen lagert kann es vorkommen, dass das Gerät den Leerzustand des Akku's meldet, in diesem Fall den Akku für 2 Minuten in das Ladegerät stecken.(Auffrischzyklus)

E - Temperatura de trabajo: utilice el aparato con una temperatura entre 0C° y +45C°. Con el uso a baja temperatura, es posible que la pantalla indique que la batería está descargada. En este caso, es suficiente cargar la batería en el cargador durante unos 2 minutos a modo de "refreshing".

MODELLI / CHART OF TYPES / MODÈLES / GERÄTELISTE / MODELOS

CODICE / ITEM / CODES / BESTELLNR. / CÓDIGO	TIPO / MODEL / APPAREILS / TYP / TIPO	REGGIA / STRAP / FEUILLARD/BANDART / FLEJE	SPESSORE / THICKNESS / EPAISSEUR / DICKE / ESPESOR
T209997	ITA20 -13/16mm ½"-5/8"	PP-PET 13-1/2" 16-5/8"	>0.5mm 0.019" – 1.05mm 0.041"<

3) GARANZIA E RESPONSABILITA' / WARRANTY CONDITIONS AND LIABILITY / CONDITIONS DE GARANTIE ET RESPONSABILITÉ / GEWÄHRLEISTUNG UND HAFTPFLICHT / GARANTÍA Y RESPONSABILIDAD

I - Il periodo di garanzia per ogni apparecchio Itatools e per ogni caricabatteria è pari a 12 mesi a partire dalla data di spedizione indicata sul documento di accompagnamento.

La società si impegna per il periodo di garanzia a sostituire gratuitamente tutte le parti che a suo insindacabile giudizio dovessero presentare difetti che li rendano non idonei all'uso. La sistemazione in garanzia è franco ns. stabilimento. I termini di garanzia decadono per gravi carenze di manutenzione, manomissione dell'apparecchio, riparazioni arbitrarie, uso improprio dello stesso, la non osservanza delle norme indicate nel manuale, uso di parti non originali, mancanza del numero di serie impresso durante la produzione, eventi eccezionali. Restano escluse dalla garanzia le parti ad usura espressamente identificate nella lista ricambi. Non possono essere rivendicate dalla clientela richieste di risarcimenti, nei confronti di Itatools srl, per fermi di produzione, danni ad oggetti e persone derivanti da deficienze dell'apparecchio perché nei termini di garanzia. La società Itatools srl si riserva il diritto di modificare i prodotti e la documentazione senza l'obbligo di aggiornarne i precedenti.

Il periodo di garanzia per ogni batteria è pari a 60 giorni, a partire dalla data di spedizione indicata sul documento di accompagnamento. Itatools si impegna a sostituire a suo insindacabile giudizio gratuitamente la batteria solo nel caso in cui siano presenti difetti di fabbricazione che la rendano non idonea all'uso

GB -Warrants all its tools and battery charger during a period of 12 months from the shipping date document.

Warranty includes free replacement of faulty parts ex works. The warranty is not valid in case of improper use, lack of maintenance, tampering, arbitrary modifications and reparations, use of not original parts, disregard of instructions of the operation manual, and missing serial number, exceptional events. The warranty excludes the wearing parts shown on spare parts list. No compensation can be claimed for production shutdowns and for damages to people and objects due to tools defects. Itatools srl reserves the right to modify the tools and documentation without any obligation to update previous ones.

Manufacturer warrants all its battery during a period of 60 days from the shipping date document.

The manufacturer is committed to replace it with the free battery only when there are manufacturing defects that make it unfit for use.

F - Chaque appareil Itatools est garanti pour une période de 12 mois, à partir de la date indiquée sur le document de livraison.

Pendant cette période la Sté. Itatools s'engage à remplacer gratuitement franco départ toutes les pièces qui se sont démontrées défectueuses. La garantie n'est pas valable en cas d'emploi incorrect de l'appareil, manque d'entretien, manipulations non autorisées, réparations arbitraires, non-observation des instructions du fabricant, emploi de pièces non conformes, manque du numéro de série imprimé pendant la production, événements exceptionnels. Les pièces d'usure indiquées sur la liste ne sont pas couvertes par la garantie. Le client ne peut demander aucun dédommagement pour des arrêts de production et des dommages à des personnes et objets causés par des défauts de l'appareil. La Sté. Itatools se réserve le droit de modifier les produits et la documentation sans l'obligation de mettre à jour les précédents.

Chaque batterie Itatools est garanti pour une période de 60 jour à partir de la date indiquée sur le document de livraison.

Le fabricant s'engage à le remplacer par la libre batterie que quand il ya des défauts de fabrication qui la rendent impropre à l'usage.

D - Die Gewährleistungszeit und Ladezeit aller Itatools Geräte ist 12 Monate und beginnt ab dem Datum des Lieferscheins.

Der Hersteller verpflichtet sich, alle nachweisbar defekten Teile, die das Gerät unbrauchbar machen, innerhalb dieser Zeit, kostenlos auszutauschen. Ausgenommen sind Defekte, die auf unsachgemäßen Gebrauch, sowie mutwillige Beschädigungen zurückzuführen sind, sowie Verschleißteile generell. Keine Gewährleistung kann übernommen werden, bei nicht Beachten der Wartungsanweisungen und Hinweisvorschriften sowie der Bedienungsanleitung. Es dürfen ausschließlich Original Ersatzteile verwendet werden. Die Instandsetzung darf ausschließlich durch von Itatools autorisierten Partnern durchgeführt werden. Fehlt die Seriennummer auf dem Gerät, kann ebenfalls keine Gewährleistung geltend gemacht werden. Es kann kein Schadenersatz, wie Produktionsausfall oder auch Schaden an Personen sowie Sachen an Itatools srl erhoben werden. Die Fa. Itatools behält sich das Recht vor, seine Produkte sowie auch die Dokumentationen zu ändern, ohne verpflichtet zu sein, die vorhergehenden Versionen zu modifizieren.

Der Hersteller Optionsscheine allen seinen Akku während eines Zeitraums von 60 Tagen vom Zeitpunkt der Zustellung Dokument.

Der Hersteller ist verpflichtet, zu ersetzen, mit dem kostenlosen Akku nur, wenn es um die Herstellung Mängel, die es für den Einsatz ungeeignet.

E - El período de la garantía de cada aparato y cargador de batería Itatools es de 12 meses a partir de la fecha de envío indicada en el documento de acompañamiento.

La empresa Itatools srl se compromete, durante el período de garantía, a sustituir sin costo alguno todas las partes que a su entero juicio presenten defectos que afecten su correcto funcionamiento. Las reparaciones que cubre la garantía se realizan en nuestro establecimiento (Ex-works). La garantía pierde validez debido a la seria falta de mantenimiento, a la manipulación indebida del aparato, a las reparaciones no autorizadas, a un uso incorrecto del mismo, al incumplimiento de las normas indicadas en el manual, al uso de recambios no originales, a la falta del número de serie aplicado durante la producción y a eventos excepcionales. La garantía no cubre las piezas sujetas a desgaste específicamente indicadas en la lista de recambios. No se efectúan reembolsos, bajo ninguna circunstancia, en caso de paradas de producción, daños a objetos o lesiones a personas, causados por un mal funcionamiento del aparato, por fuera de los términos de garantía. La empresa Itatools srl se reserva el derecho a modificar los productos y los documentos sin la obligación de actualizar las versiones anteriores.

todos los órdenes de su batería durante un período de 60 días a partir de la fecha de envío el documento.

El fabricante se ha comprometido a reemplazarla con la batería sólo cuando hay defectos de fabricación que la hacen no apta para el uso.

4) INSTALLAZIONE / INSTALLATION / INSTALLATION / INSTALLATION / INSTALACIÓN

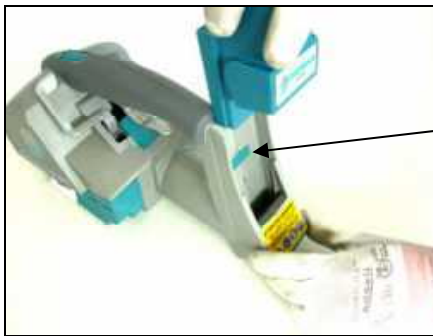
I - La batteria al LI-PO (Litio-Polimeri) viene fornita direttamente carica. Per iniziare a lavorare inserire la batteria nella macchina fino a far scattare la levetta di sicurezza come illustrato nella figura seguente.

GB - The battery to the LI-PO (Lithium-Polymer) it comes supplied directly loads. In order to begin to work to insert the battery in the machine until making to release the security lever of illustrated in the following figure.

F - La batterie au LI-PO (Lithium-Polymère) est fournie déjà chargée. Pour commencer à travailler insérer la batterie dans la machine jusqu'à provoquer le déclenchement du levier de sécurité illustré dans la figure suivante

D - Der LI-PO Akku wird schon geladen geliefert. Für die Inbetriebnahme den Akku in das Gerät bis zum Sicherheitshebel (siehe Bild) hineinstecken.

E - La batería LI-PO (Litio Polímero) se suministra cargada. Para iniciar a trabajar, introduzca la batería en la máquina y asegúrese de que se oiga el clic de la palanquita de seguridad como se muestra en la figura a continuación



LEVETTA DI SICUREZZA
SECURITY LEVER
LEVIER DE SÉCURITÉ
SICHERHEITSHABEL
PALANQUITA DE SEGURIDAD

ACCESSORI / TOOL ACCESSORIES / ACCESSOIRES / ZUBEHÖR / ACCESORIOS

SI RACCOMANDA DI UTILIZZARE SOLO ACCESSORI ORIGINALI ITATOOLS / IT IS RECOMMENDED TO ONLY USE ACCESSORIES ITATOOLS / IL EST RECOMMANDE D'UTILISER SEULEMENT LES ACCESSOIRES ITATOOLS / MAN EMPFIEHLT NUR ORIGINAL-ZUBEHÖR VON ITATOOLS ZU VERWENDEN / SE RECOMIENDA UTILIZAR ÚNICAMENTE ACCESORIOS ORIGINALES ITATOOLS

BATTERIA/BATTERY/BATTERIE/ AKKU/ BATERÍA :

I - ISTRUZIONI DI SICUREZZA : Questa batteria deve essere utilizzata esclusivamente con i ns. apparecchi tendireggia e ricaricata unicamente con il nostro caricabatteria, ogni altro uso e/o applicazione fa decadere immediatamente ogni responsabilità e garanzia. La batteria deve essere utilizzata esclusivamente da personale adeguatamente formato. Non osservare le istruzioni contenute nel manuale e/o un improprio uso possono causarne il danneggiamento e pericoli al personale. La batteria viene fornita già parzialmente carica. La batteria ricaricabile LI-PO può essere ricaricata in qualsiasi momento senza che se ne riduca la durata; anche se viene interrotta la carica la batteria non si danneggia. Per l'uso e la ricarica seguire le specifiche norme riportate negli apparecchi.

Controllare giornalmente la batteria e non utilizzarla se danneggiata.

Non disassemblare o modificare la batteria, non connettere il polo + con il polo - si crea un cortocircuito che danneggia in modo irreparabile la stessa. Non invertire la polarità durante l'uso o la ricarica.

Non trasportare e/o stoccare la batteria insieme ad oggetti metallici, se toccano i contatti possono provocare un cortocircuito. Prima dell'uso controllare che i contatti siano puliti ed integri. Non inserire oggetti metallici tra i contatti.

Non tentare di ricaricare con attrezzature diverse dal ns. caricabatteria, la batteria può danneggiarsi irreparabilmente.

Non utilizzare per scopi diversi dall'azionamento del ns. tendi reggia

Non lasciare in carica la batteria senza supervisione. Non scaricare la batteria al di sotto dei 10.8V, si può danneggiare seriamente. Non gettare nel fuoco e non porre vicino a sorgenti di calore, non lasciarla esposta al sole, non metterla in forni a microonde o recipienti riscaldanti a pressione, verrebbe danneggiata irreparabilmente.

Non avvicinare la batteria a fiamme libere. Proteggerla dall'umidità e non immergerla in acqua. Evitare urti e cadute, non forare, schiacciare, nel caso provarla con cautela, se si produce calore, fumo etc., non utilizzarla.

In caso di grave danneggiamento con fuoriuscita dell'elettrolita evitare di manipolarla (lavare le mani con acqua e sapone), ed in caso di contatto con gli occhi lavare immediatamente con acqua e consultare un medico.

Nel caso si manifestino deformazioni dell'involucro, surriscaldamenti, emissione di fumo od altro fenomeno anormale, interrompere l'uso o la ricarica, non fumare e porre in luogo areato.

Per lo smaltimento delle batterie esauste rispettare le normative nazionali vigenti. Non gettare tra i rifiuti. Non disperdere nell'ambiente.

DATI TECNICI : Li-Po (Litio-Polimeri) 14.8V – 2.0 Ah Peso : **290 gr.** Cod.**A000063**
Tempo di carica 30 min. Temperatura di carica ed utilizzo: **0C° (32F) e +45C° (+113 F)**

GB - SAFETY INSTRUCTIONS : The battery must be used only for our strapping tool and recharged only by our battery charger device, for other purposes or applications our warranty and liability isn't valid. The battery should be used by people properly trained. Failure to follow the operating instructions or improper use could cause injuries and battery damages. The battery is supplied partially charged. The lithium polymer rechargeable battery can be charged at any time without reducing its service life; interrupting the charging procedure doesn't damage it. To use and charge the battery please follow the operating devices instruction.

Check battery daily, do not use it with worn or damaged parts.

Do not disassemble it, never modify any part, do not connect the positive (+) and negative (-), may result a full damaging short circuit. Do not invert the right polarity during the use or charge. Do not transport or store the battery with metal objects, may result a short circuit. Do not try to charge with different charger not allowed, the battery could be seriously damaged. Before use check the contacts. Do not put metal keys between contacts. Do not use the battery for purposes other than those specified.

Battery must not be left in charging mode without supervision. Do not discharge the battery at less 10.8V, it could be damaged.

Do not throw the battery into a fire or heat it, do not store at high temperature, direct sunlight, do not put in microwave oven or a pressure cooker. Keep it away from any exposed flame. Do not dip the battery in the water, protect it from humidity. Do not apply impact to the battery, or throw, drop, drill it, if happened try it with care. In case of heat generation, smoke emission, or ignition stop immediately to use and replace it.

In case electrolyte comes into contact with eyes, rinse thoroughly with clean water immediately and consult a physician; for hands contact use clean water too.

The battery must be collected, recycled or disposed of in an environmentally friendly way. Detective or dead batteries must be recycled according to the national / local guidelines.

TECHNICAL DATA : Li-Po (Lithium-Polymer) 14.8V – 2.0 Ah Weight : **290 gr** Cod.**A000063**

Time of charging 30 min. Environment charging and discharging: **0C° (32F) and +45C° (+113 F)**

F - NORMES DE SECURITE : La batterie doit être utilisée seulement pour notre outil de cerclage et être rechargée seulement par notre dispositif de chargeur de batterie, parce que d'autres buts ou applications notre garantie et responsabilité n'est pas valide. La batterie devrait être employée par des personnes correctement qualifiées. Le manque de suivre les consignes d'utilisation ou l'utilisation inexacte a pu endommager des dommages et de batterie. La batterie est fournie a partiellement chargé. La batterie rechargeable de polymère de lithium peut être chargée à tout moment sans réduire sa durée de vie ; l'interruption du procédé de remplissage ne l'endommage pas. Utiliser et charger la batterie suivent svp l'instruction de dispositifs de fonctionnement. Vérifier le journal de batterie, ne pas l'employer avec les pièces usées ou endommagées. Ne pas le démonter, ne modifient jamais toute partie, ne relie pas le positif (+) et négatif (-), peut résulter un plein court-circuit préjudiciable. Ne pas inverser la bonne polarité pendant l'utilisation ou ne pas charger. Ne pas transporter ou stocker la batterie avec des objets en métal, peut résulter un court-circuit. Ne pas essayer de charger du chargeur différent non permis, la batterie pourrait être sérieusement endommagé. Vérifier avant emploi les contacts. Ne pas mettre les clefs en métal entre les contacts. Ne pas utiliser la batterie pour des buts autres que ceux indiqués.

La batterie ne doit pas être laissée dans le mode de remplissage sans surveillance Ne pas décharger la batterie à moins de 10.8V, il pourrait être endommagé. Ne pas jeter la batterie dans un feu ou le chauffer, ne pas stocker à température élevée, lumière du soleil directe, ne pas mettre dans le four à micro-ondes ou une chaudière à pression. Le maintenir parti de n'importe quelle flamme exposée. Ne pas plonger la batterie dans l'eau, la protègent contre l'humidité. Ne pas appliquer l'impact à la batterie, ou la jeter ou laisser tomber ou forer, si essai produit il avec soin. En cas de génération de la chaleur, fumer l'émission, ou l'arrêt d'allumage immédiatement pour l'employer et remplacer. Au cas où l'électrolyte entrerait en contact avec des yeux, rincer complètement avec de l'eau propre immédiatement et consulter un médecin ; pour des mains entrer en contact avec l'utilisation nettoient l'eau aussi. La batterie doit être rassemblée, réutilisée ou débarrassée d'une manière dans l'environnement amicale. Les batteries révelatrices ou mortes doivent être accordino réutilisé à directives nationales/locales.

DONNEES TECHNIQUES : Li-PO (Lithium-Polymère) 14.8V - 2.0 Ah Poids : **290 gr.** Code **A000063**

Temps de charge 30 min. Temperature de charge et utilization: **0C° (32F) et +45C° (+113 F)**

D – SICHERHEITSHINWEISE : Die Batterie muss nur verwendet werden, für unsere Umreifung Werkzeug und wieder nur durch unser Batterieladegerät Gerät, auch für andere Zwecke oder Anwendungen unserer Gewährleistung und Haftung ist nicht gültig. Der Akku sollte, die von den Menschen richtig ausgebildet. Nichtbeachtung der Bedienungsanleitung oder unsachgemäße Verwendung könnte dazu führen, dass Verletzungen und Schäden Batterie.

Die Batterie ist teilweise belastet. Die Lithium Polymer Akku aufgeladen werden können jederzeit ohne Verringerung der Lebensdauer; Unterbrechung der Erhebung Verfahren nicht beschädigt werden. Zu verwenden und den Akku folgen Sie bitte den Anweisungen Bedienelemente.

Wählen Batterie täglich, benutze es nicht mit abgenutzten oder beschädigten Teile.

Nicht zu zerlegen, nie einen beliebigen Teil davon, nicht mit den positiven (+) und negative (-), kann eine vollständige schädlich Kurzschluss. Nicht invertieren die richtige Polarität während des Einsatzes oder der Ladung. Nicht Transport oder lagern Sie den Akku mit metallischen Gegenständen, kann zu einem Kurzschluss. Versuchen Sie nicht, kostenlos mit verschiedenen Ladegerät nicht erlaubt, die Batterie könnte ernsthaft beschädigt werden. Vor der Verwendung überprüfen Sie die Kontakte. Geben Sie keine Metall Schlüssel zwischen Kontakten.

Verwenden Sie nicht die Batterie für andere Zwecke als die angegebene.

Batterie darf nicht in der Erhebung ohne Aufsicht. Nicht die Batterie auf weniger 10.8V, es könnte beschädigt werden.

Nicht werfen Sie den Akku nicht ins Feuer oder Hitze es, nicht bei hohen Temperaturen, direktem Sonnenlicht, die nicht in der Mikrowelle oder ein Dampfkochtopf. Halten Sie es von einer Flamme ausgesetzt. Nicht tauchen die Batterie in den Bereichen Wasser, Schutz vor Feuchtigkeit. Gelten nicht für Auswirkungen auf die Batterie, oder werfen, fallen, bohren, wenn sie versuchen, sich mit Vorsicht. Im Falle der Wärmeerzeugung, Rauch Emission, oder Zündung sofort zu verwenden und zu ersetzen. Im Falle Elektrolyten in Kontakt kommt mit den Augen, spülen Sie gründlich mit sauberem Wasser und sofort einen Arzt konsultieren, für die Hände Kontakt sauberes Wasser zu verwenden.

Die Batterie muss gesammelt, verwertet oder entsorgt werden, eine umweltfreundliche Art und Weise. Detektiv oder toten Batterien müssen recycelt werden accordino zu den nationalen / lokalen Richtlinien.

TECHNISCHE DATEN : Li-Po (Lithium-Polymer) 14.8V – 2.0 Ah Gewicht: **290 gr.** Cod. **A000063**

Time tarifering 30 min. Temperatur Tarifering und entladen: **0C° (32F) und +45C° (+113 F)**

E - INSTRUCCIONES DE SEGURIDAD : La batería debe ser utilizado únicamente para el tirante nuestra herramienta y recarga sólo por nuestro cargador de batería del dispositivo, para otros fines o usos de nuestra garantía y la responsabilidad no es válida. La batería debe ser utilizado por personas con una formación adecuada. El no seguir las instrucciones de operación o uso inadecuado puede causar lesiones y daños batería.

La batería se suministra parcialmente cargada. La batería recargable de polímeros de litio se puede cargar en cualquier momento y sin reducción de su vida útil; interrumpir el procedimiento de carga no dañarlo. Para utilizar y cargar la batería, por favor siga las

istruzioni di funzionamento dei dispositivi.

Comprova la batteria a diario, non lo usi con le parti danneggiate o consumate.

Non smontare, mai modificare qualsiasi parte, non collegare il positivo (+) e negativo (-), può provocare un cortocircuito pericoloso.

Non invertire la polarità durante l'uso o la ricarica. Non trasportare o conservare la batteria con oggetti metallici, può provocare un cortocircuito. Non tentare di ricaricare con un caricabatterie non autorizzato, la batteria può essere seriamente danneggiata. Prima di verificare i contatti. Non mettere chiavi tra i contatti di metallo.

Non usarla per scopi diversi da quelli specificati.

La batteria non deve essere lasciata in modalità di carica senza supervisione. Non scaricare la batteria in meno di 10.8V, potrebbe danneggiarsi.

Non puntare la batteria verso il fuoco o il calore, non metterla a temperatura elevata, la luce diretta del sole, non metterla nel forno a microonde o in una pentola a pressione. Conservare lontano da qualsiasi fiamma esposta. Non immergere la batteria in acqua, proteggerla dall'umidità. Non applicare impatti alla batteria, o tirarla, o perforarla, se necessario provarla con cautela. In caso di generazione di calore, il fumo di emissione, o di accensione, fermarsi immediatamente dall'uso e sostituirla.

In caso di contatto con l'elettrolita con gli occhi, lavarli accuratamente con acqua pulita e consultare immediatamente un medico; le mani per l'uso in contatto con l'acqua potabile anche.

La batteria deve essere raccolta, riciclata o eliminata in modo sicuro per l'ambiente. Batterie morte o difettose devono essere riciclate secondo le norme nazionali e locali.

DATI TECNICI : Li-Po (Litio Polimerico) 14,8 V – 2,0 Ah Peso: **290 gr.** Cód. **A000063**

Tempo di carica 30 min. Medio Ambiente di Carica e scarica: **0C ° (32F) e +45 ° C (+113 F)**



NUMERO DI SERIE
SERIAL NUMBER
NUMÉRO DE SÉRIE
SERIENNUMMER
NÚMERO DE SERIE

CARICABATTERIA/BATTERY CHARGER/ CHARGEUR / LADEGERÄT / CARGADOR DE BATERÍA:

I - ISTRUZIONI DI SICUREZZA : Questo apparecchio deve essere utilizzato esclusivamente per ricaricare le batterie litio polimeri per i nostri apparecchi tendiregchia, ogni altro uso e/o applicazione fa decadere immediatamente ogni responsabilità e garanzia. Il caricabatteria deve essere utilizzato esclusivamente da personale adeguatamente formato. Non osservare le istruzioni contenute nel manuale e/o un improprio uso possono causare danni e pericoli al personale. Controllare giornalmente l'apparecchio ed il cavo di alimentazione, non utilizzarlo se danneggiato. Non smontare o modificare il caricabatteria, non connettere tra loro i contatti, si crea un cortocircuito che danneggia in modo irreparabile il circuito elettronico. Non invertire la polarità durante l'uso o la ricarica. Prima dell'uso controllare che i contatti siano puliti, integri e non vi siano oggetti metallici nell'alloggiamento batteria. Non utilizzare per scopi diversi dalla carica dell'apposita batteria litio polimeri di ns. fornitura. **NON LASCIARE IN CARICA LA BATTERIA SENZA SUPERVISIONE.** Non porre vicino a sorgenti di calore, non lasciarlo esposto al sole. Non coprire le feritoie di ventilazione. Proteggerlo dall'umidità, non immergerlo in acqua e non farvi gocciolare alcun liquido. Evitare urti, cadute, rotture, nel caso provarlo con cautela, se si produce calore, fumo etc., non utilizzarlo. Il caricabatteria va posto in modo stabile su una superficie piana, non infiammabile e resistente al calore. Tenere lontano dalla zona di carica ogni tipo di sostanza infiammabile o volatile. Scollegare sempre l'apparecchio dalla rete se non utilizzato. Per ogni intervento rivolgersi solo a personale qualificato od ai centri assistenza autorizzati. Per lo smaltimento rispettare le normative nazionali vigenti. Non gettare tra i rifiuti. Non disperdere nell'ambiente.

PROCESSO DI RICARICA : Controllare che la tensione della rete elettrica corrisponda a quella segnalata sull'apparecchio. Per iniziare il processo di ricarica inserire la spina nella presa di corrente, si accenderà il led verde.

SEQUENZA DI CARICA : Inserire nell'apposita sede la batteria (NON invertire la polarità), la carica veloce inizia automaticamente ed il led di segnalazione si illumina ROSSO fisso. Questa modalità permane fino al raggiungimento del livello di carica di circa 80%, superata questa soglia il led diventa VERDE lampeggiante per indicare che la carica della batteria è in fase di completamento. Il led VERDE fisso indica il completamento della carica; rimuovere la batteria dall'apparecchio

MALFUNZIONAMENTO : Il led lampeggiante ROSSO/VERDE segnala che la temperatura della batteria non è compatibile con il processo di ricarica od il suo voltaggio è inferiore a 10.4V e pertanto la ricarica è interdetta; questa indicazione è utilizzata per qualsiasi altro caso di malfunzionamento, es: batteria difettosa, contatti sporchi etc.. Controllare ed attendere l'eventuale ripristino della temperatura; se la ricarica non avviene contattare il centro assistenza.

DATI TECNICI : Cod. **A000091** Alimentazione : 110V - 230V – 50/60Hz – 80W Uscita : 16V – 5A

ATTENZIONE : Il caricabatteria è utilizzabile solo con batterie Li-Po 14.8V

GB - SAFETY INSTRUCTIONS : The charger must be used only to charge our strapping tool lithium polymer battery, for other purposes or applications our warranty and liability isn't valid. The charger should be used by people properly trained. Failure to follow the operating instructions or improper use could cause injuries and battery damages. To use the battery please follow the operating strapping tool instruction. Check charger and main supply cable daily, do not use it with worn or damaged parts. Do not disassemble it, never modify any part, do not connect the contacts, may result a full damaging short circuit. Do not invert the right polarity during the use or charge. Before use check the contacts. Do not put metal keys between contacts. Do not use for purposes other than those specified. **BATTERY MUST NOT BE LEFT IN CHARGING MODE WITHOUT SUPERVISION.** Do not store at high temperature, direct sunlight, do not cover fan clefts. Do not dip it in the water, protect from humidity. Do not apply impact, or throw or drop or drill it, if happened test it with care. In case of heat generation, smoke emission, or ignition stop immediately to use and replace it. Place the charger on flat, not flammable and heat resistance surface. Keep away from any volatile and flammable substance. Disconnect from

main supply when is not used, to get service and maintenance use only authorized dealers. The Charger must be collected, recycled or disposed of in an environmentally friendly way according to the national / local guidelines.

CHARGING PROCEDURE : Before connect to main supply line please check that the tension value is correct (see label) this charger is autoswitching. Stand-by green led lights.

LOADING PROCESS : Put the battery into the charger in right way (do not invert the polarit ), the load will start automatically and the signalling led becomes RED (see the above notes). It will remain in this condition up to 80% of loading, overtaking it the signalling led will become blinking GREEN, the loading process is quite complete (from 80% to 99%). The loading process is complete when the signalling led is GREEN; remove the battery from charger

FAILURE : Led the RED/GREEN blinking marks it that the temperature of the battery is not compatible with the process of recharges or its voltage is lower than 10.4V and therefore recharges isn't permitted; this indication is used for whichever other case of malfunctioning, es: defective battery, dirty contacts etc. Check and wait the eventual restoration of the temperature; if the recharge doesn't happen contact the service center.

TECHNICAL DATA: Cod.**A000091** Input : 110V - 230V – 50/60Hz – 80W Output : 16V – 5A

ATTENTION: The battery charger is usable only Li-Po 14.8V battery

F - NORMES DE SECURITE : Le chargeur doit  tre employ  pour charger seulement notre batterie de cerclage de polym re de lithium d'outil, parce que d'autres buts ou applications notre garantie et responsabilit  n'est pas valide. Le chargeur devrait  tre employ  par des personnes correctement qualifi es. Le manque de suivre les consignes d'utilisation ou l'utilisation inexacte a pu endommager des dommages et de batterie. La batterie rechargeable de polym re de lithium peut  tre charg e   tout moment sans r duire sa dur e de vie ; l'interruption du proc d  de remplissage ne l'endommage pas. Pour utiliser la batterie suivre svp l'instruction de cerclage fonctionnante d'outil. V rifier le chargeur et le journal principal de c ble d'approvisionnement, ne l'emploient pas avec les pi ces us es ou endommag es. Ne pas le d monter, ne modifiez jamais toute partie, ne reliez pas les contacts, peut r sulter un plein court-circuit pr judiciable. Ne pas inverser la bonne polarit  pendant l'utilisation ou ne pas charger. V rifier avant emploi les contacts. Ne pas mettre les clefs en m tal entre les contacts. Ne pas employer le chargeur pour des buts autres que ceux indiqu s.

LA BATTERIE NE DOIT PAS ETRE LAISSEE DANS LE MODE DE REMPLISSAGE SANS SURVEILLANCE. Ne pas stocker   temp rature  lev e, lumi re du soleil directe, ne couvrent pas des fissures de ventilateur. Ne pas le plonger dans l'eau, la prot gent contre l'humidit . Ne pas appliquer l'impact, ou le jeter ou laisser tomber ou forer, si essai produit il avec soin. En cas de g n ration de la chaleur, fumer l' mission, ou l'arr t d'allumage imm diatement pour l'employer et remplacer. Placer le chargeur sur plat, surface de r sistance non flamable et thermique. Garder loin de n'importe quelle substance volatile et flamable D monter de l'approvisionnement principal quand n'est pas employ , pour obtenir les marchands autoris s d'utilisation de service et de maintenance seulement. Le chargeur doit  tre r assembl , r utilis  ou d barass  d'une mani re dans l'environnement amicale selon directives nationales/locales.

PROC D  DE CHARGING : Avant relier   la canalisation d'alimentation principale v rifier svp que la valeur de tension est correcte - voient qu' tiquette que ce chargeur autoswitching. Led verte s'allume.

CHARGING : Mettre la batterie dans le chargeur de la bonne mani re (ne pas inverser le polarit ), la charge commencera automatiquement et la signalisation men e devient ROUGE (voir les notes ci-dessus). Elle restera dans cette condition jusqu'  80% de chargement, le rattrapant que la signalisation men e deviendra VERT de clingnotement, le proc d  de chargement est tout   fait compl te (de 80%   99%). Le proc d  de chargement est complet quand la signalisation men e est VERTE ; enlever la batterie du chargeur

PROBLEM : A men  le clingnotement ROUGE/VERTE le marque que la temp rature de la batterie n'est pas compatible avec le processus des recharges ou sa tension est inf rieure que 10.4V et donc des recharges n'est pas autoris es ; cette indication est employ e pour celui que l'autre cas du d faut de fonctionnement, es : batterie d fectueuse, contacts sales etc. V rifier et attendre la restauration certaine de la temp rature ; si la recharge ne se produit pas contact le centre des assistance.

DONNEES TECHNIQUES : Code **A000091** Entr e : 110V - 230V - 50/60Hz - 80W Rendement : 16V - 5A

ATTENTION : Le chargeur de batterie ne peut  tre utilis  qu'avec les batteries Li-PO 14.8V

D – SICHERHEITSHINWEISE : Das Ladeger t darf nur verwendet werden, um von unserer Umreifung Werkzeug Lithium Polymer Akku, auch f r andere Zwecke oder Anwendungen unserer Gew hrleistung und Haftung ist nicht g ltig. Das Ladeger t sollte, die von den Menschen richtig ausgebildet. Nichtbeachtung der Bedienungsanleitung oder unsachgem e Verwendung k nnte dazu f hren, dass Verletzungen und Sch den Batterie. Die Lithium Polymer Akku aufgeladen werden k nnen jederzeit ohne Verringerung der Lebensdauer; Unterbrechung der Erhebung Verfahren nicht besch digt werden. So verwenden Sie den Akku folgen Sie bitte den Anweisungen Betrieb Umreifung Werkzeug. W hlen Ladeger t und der Lieferung Kabel t glich, benutze es nicht mit abgenutzten oder besch digten Teile. Nicht zu zerlegen, nie einen beliebigen Teil davon, nicht mit den Kontakten, kann zu einer vollst ndigen sch dlich Kurzschluss. Nicht invertieren die richtige Polarit  w hrend des Einsatzes oder der Ladung. Vor der Verwendung  berpr fen Sie die Kontakte. Geben Sie keine Metall Schl ssel zwischen Kontakten. Benutzen Sie nicht f r andere Zwecke als die angegebene. **BATTERIE DARF NICHT IN DER ERHEBUNG OHNE AUFSICHT.** Nicht bei hohen Temperaturen, direktem Sonnenlicht nicht Deckenventilator Spalten. Nicht tauchen sie in das Wasser, zum Schutz vor Feuchtigkeit. Nicht anwendbar Auswirkungen, oder werfen oder fallen und bohren sie, wenn es passiert Test mit Sorgfalt behandelt. Im Falle der W rmeerzeugung, Rauch Emission, oder Z ndung sofort zu verwenden und zu ersetzen. Legen Sie das Ladeger t auf flachen, nicht leicht entz ndlichen und Hitzebest ndigkeit Oberfl che. Halten Sie weg von einer fl chtigen und leicht entz ndlichen Stoff. Trennen Sie die wichtigsten, wenn nicht verwendet wird, um Service und Wartung nur autorisierten H ndlern. Das Ladeger t muss gesammelt, verwertet oder entsorgt werden in einer umweltfreundlichen Art und Weise nach den nationalen / lokalen Richtlinien.

PREIS VERFAHREN : Bevor eine Verbindung zum wichtigsten Netzzuleitung Sie bitte, dass die Spannung Wert korrekt ist - siehe Etikett - das Ladeger t ist autoswitching. Stand-by-gr ne LED leuchtet.

LADEN PROCESS : Legen Sie den Akku in das Ladeger t in der rechten Weise (nicht invertieren die polarit ), die Belastung wird automatisch gestartet, und die Signalisierung RED gef hrt wird (siehe die oben genannten Anhang). Es bleibt in diesem Zustand bis zu 80% der Laden,  berholen sie die Signalisierung gef hrt wird blinkt GR NE, der Laden ist ziemlich komplett (von 80% auf 99%). Der Ladevorgang abgeschlossen ist, wenn die Signalisierung gef hrt wird GR NE, entfernen Sie den Akku aus Ladeger t

MABNAHMEN : Führte die Marken RED/GRÜNE blinkt es, dass die Temperatur der Batterie ist nicht kompatibel mit dem Prozess der Anreicherungen oder seine Spannung ist niedriger als 10.4V und lädt daher ist nicht gestattet; dieser Indikation wird für welche anderen Fall von Störungen, Or. es: defekt Batterie, schmutzige, Kontakte usw. prüfen und warten die spätere Wiederherstellung der Temperatur, wenn die Anreicherung nicht passieren, mit dem Service Center.

TECHNISCHE DATEN : Bestellnr. **A000091** Eingang : 110V - 230V – 50/60Hz – 80W Ausgang : 16V – 5A

ACHTUNG : Das Ladegerät darf nur für Li-Po Akku's 14.8V benutzt werden

E - INSTRUCCIONES DE SEGURIDAD : El cargador debe ser utilizado únicamente para cobrar el tirante nuestra herramienta de la batería de polímero de litio, para otros fines o usos de nuestra garantía y la responsabilidad no es válida. El cargador debe ser utilizado por personas con una formación adecuada. El no seguir las instrucciones de operación o uso inadecuado puede causar lesiones y daños batería. La batería recargable de polímeros de litio se puede cargar en cualquier momento y sin reducción de su vida útil; interrumpir el procedimiento de carga no dañarlo. Para usar la batería, por favor siga las instrucciones de funcionamiento tirante herramienta. Compruebe el cargador y el cable principal de abastecimiento a diario, no lo use con las piezas dañadas o gastadas. No desarme, nunca modificar cualquier parte, no conecte los contactos, puede provocar un corto circuito perjudicial. No invierta la polaridad derecho durante el empleo o cargo. Antes de comprobar la utilización de contactos. No ponga claves entre los contactos de metal. No utilizar con otros fines distintos de los especificados. **LA BATERÍA NO SE DEBE DEJAR EN EL MODO DE CARGA SIN SUPERVISIÓN.** No conservar a alta temperatura, la luz solar directa, no cubren ventilador fisuras. No sumerja en el agua, proteger de la humedad. No aplique impacto, o tirar o gota o taladro, si ocurrió probarlo con cuidado. En caso de la generación de calor, el humo de emisión, o de encendido por detener inmediatamente de utilizar y reemplazar. Coloque el cargador sobre plano, no fácilmente inflamables y resistencia al calor de superficie. Manténgase lejos de cualquier sustancia volátiles y fácilmente inflamables. Desconectarse de la red eléctrica cuando no se utiliza, para obtener servicios de mantenimiento y uso sólo un distribuidor autorizado. El cargador debe recogerse, reciclarse o eliminarse de manera favorable al medio ambiente de acuerdo con los planos nacional y local directrices.

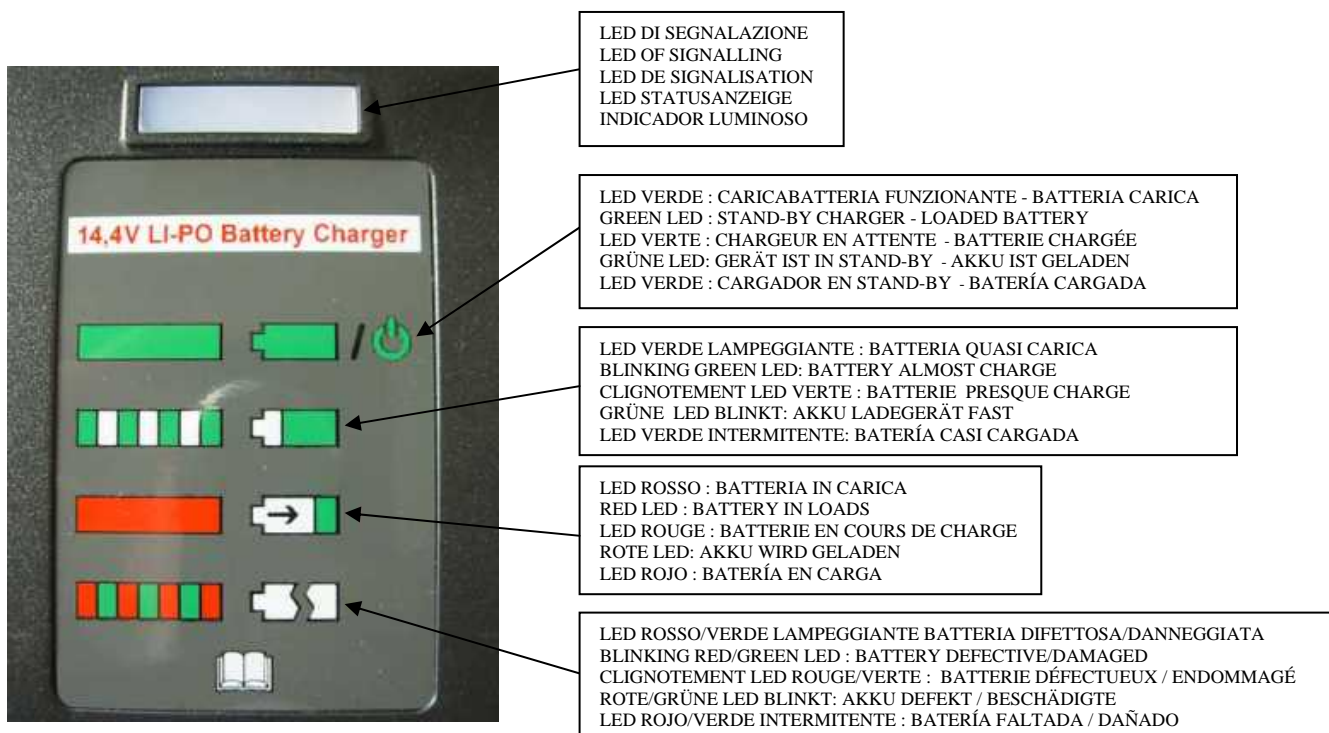
CHARING PROCEDIMIENTO : Antes de conectarse a la red eléctrica línea compruebe que la tensión de valor es correcta - véase la etiqueta - Cargador autoswitching. El led verde esta llevado.

PROCESO DE CARGA : Coloque la batería en el cargador en forma correcta (no invertir el polarità), la carga se iniciará automáticamente y se convierte en la señalización llevado RED (véase lo anterior notas). Y se mantendrá en estas condiciones hasta el 80% de la carga, superando a que la señalización será llevado a parpadear VERDE, el proceso de carga es bastante completa (de 80% a 99%). El proceso de carga es completa cuando la señalización es llevado VERDE; quitar el cargador de batería

FALLO : Dirigió la RED/VERDE parpadear marcas considerar que la temperatura de la batería no es compatible con el proceso de recarga o su voltaje es inferior a 10.4V y recarga, por lo tanto, no está permitido; esta indicación se utiliza para lo que otro caso de mal funcionamiento, es: Índice defectuosos Batería, etc Check contactos sucios y esperar el eventual restablecimiento de la temperatura; si la recarga no se produce contacto con el centro de servicio

DATOS TECNICOS : Cód. **A000091** Alimentación : 110 V – 230 V – 50/60 Hz – 80 W Salida : 16 V – 5 A

ATENCIÓN: El cargador de batería puede utilizarse sólo con baterías Li-Po de 14.8 V



PIASTRA ANTIUSURA / WEARING PLATE / PLAQUE / SCHLEIßBLECHES / PLACA DE USO :

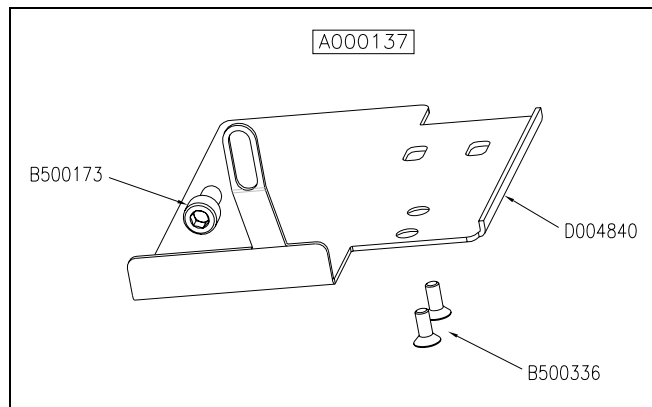
I - La macchina può essere equipaggiata con una piastra in acciaio inox per la protezione della base contro un'eccessiva usura in caso di utilizzo dell'apparecchio su superfici abrasive tipo mattoni, cemento, pietre ecc...
Il kit deve essere ordinato con il codice A000137.

GB – The tool can be equipped with a stainless steel plate to protect the base against excessive wear when using it on abrasive surfaces like bricks, concrete, stones, etc ... The kit can be ordered with item A000137

F – L'appareil de cerclage peut être équipée d'une plaque en acier inoxydable pour protéger la base contre l'usure excessive lorsqu'il est utilisé sur des surfaces abrasives des briques type d'appareil, béton, pierre, etc ...
Le kit doit être commandé avec le code A000137

D – Bei Umreifungen von rauhen Oberflächen wie bei Backsteinen, Betonplatten oder Ähnlichem dient die Edelstahlplatte zum Schutz gegen Verschleiss der Geraetegrundplatte. Das Zubehoer ist unter der Bestellnummer A000137 erhaeltlich

E – La máquina puede ser equipada con una placa de acero inoxidable para proteger la base contra el desgaste excesivo cuando se use sobre superficies rugosas de los ladrillos aparato tipo, hormigón, piedras, etc ...
El kit se debe pedir con el código A000137



GANCIO SOSPENSIONE / SUSPENSION HOOK / CROCHET DE LEVAGE/ AUFZUGHAKEN / GANCHO PARA ESLINGA :

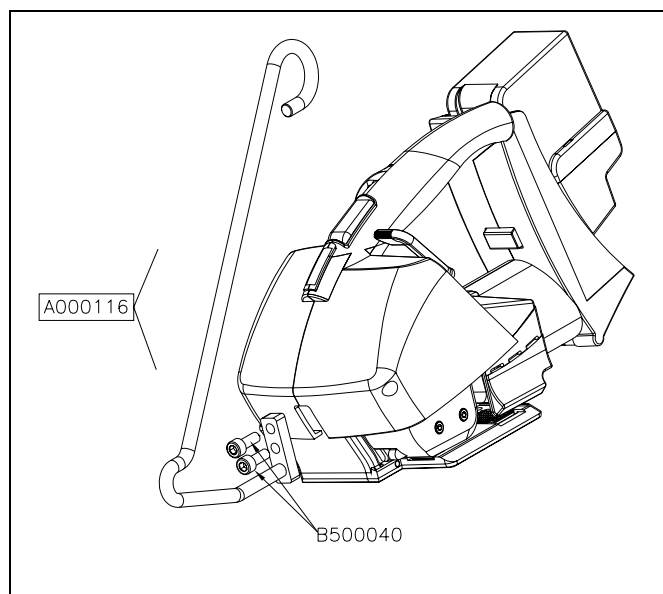
I - La macchina può essere equipaggiata con un gancio di sospensione a due posizioni (verticale op. orizzontale). Il gancio deve essere fissato al tendireggia tramite due viti (compreso nella fornitura) come illustrato in figura sotto.
Il codice di ordinazione è A000116.

GB – The tool could be equipped with a two position suspension hook (horizontal or vertical). The hook must be fix to the tool by two screw (included) like in picture below. Item for order is A000116

F – L'appareil peut être équipée d'un crochet de suspension à deux positions (verticale op. Horizontal). Le crochet doit être réglé à sangle canons avec deux vis (fournies) comme illustré ci-dessous. La commande est A000116.

D – Das Geraet kann durch einen Aufhaengebuegel an einen Federzug aufgehengt werden und ermoeoglicht das Umreifen in zwei Positionen. Das Zubehoer ist unter der Bestellnummer A000116 erhaeltlich

E – La máquina puede ser equipada con un gancho de suspensión en dos posiciones (vertical / Horizontal). El gancho se debe establecer en correa de armas de fuego con dos tornillos (incluidos) como se muestra a continuación.
El orden es A000116.



5) ELEMENTI PRINCIPALI E REGOLAZIONI / OPERATING ELEMENTS AND ADJUSTMENTS / MODULES PRINCIPAUX ET RÉGLAGES / WICHTIGE HINWEISE UND EINSTELLUNGEN / ELEMENTOS PRINCIPALES Y AJUSTES

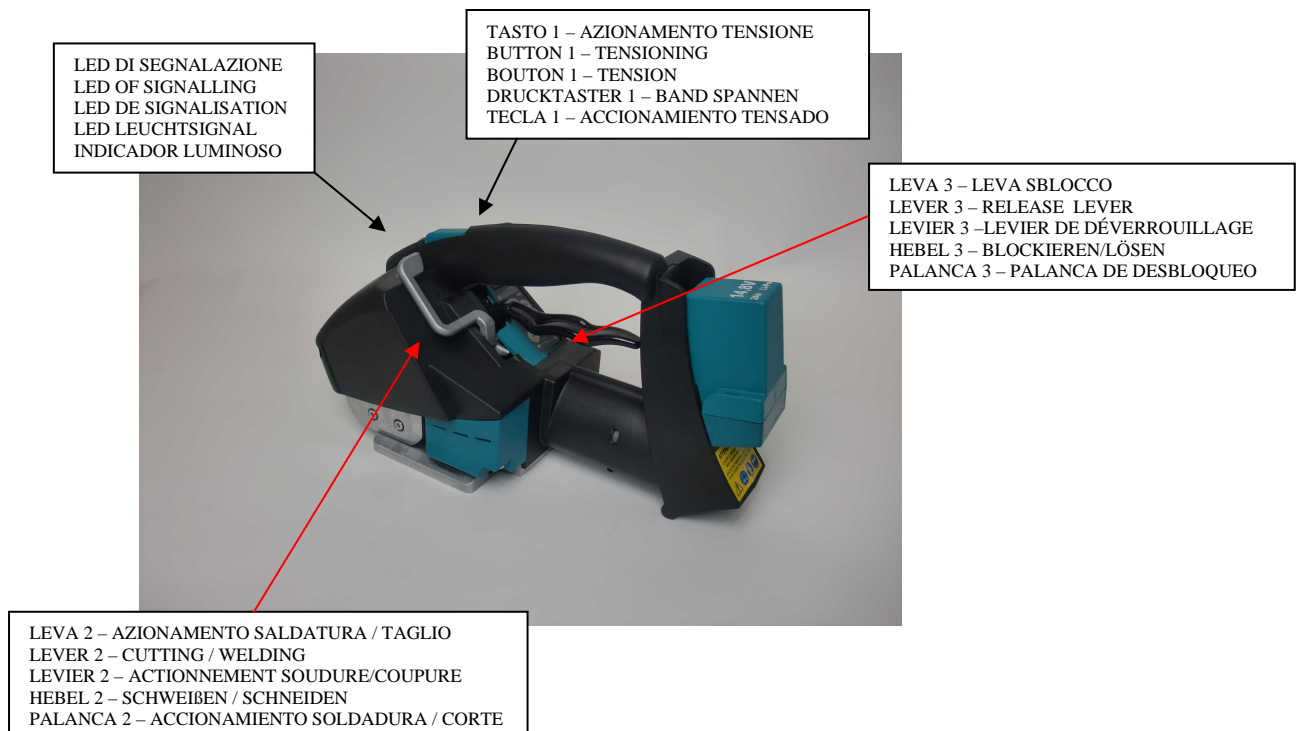
I - NON AZIONARE MAI L'APPARECCHIO SENZA REGGIA, SI PUO' DANNEGGIARE IL RULLO ED IL DISPOSITIVO DI SALDATURA / TAGLIO

GB - DO NOT OPERATE THE TOOL WITHOUT STRAP, YOU COULD DAMAGE THE FEEDWHEEL AND THE WELDING / CUTTING GROUP

F - NE PAS ACTIONNER L'APPAREIL SANS FEUILLARD, VOUS POURRIEZ ENDOMMAGER LE ROULEAU D'ENTRAÎNEMENT ET LE GROUPE DE SOUDURE/ COUPURE

D - NIE DAS GERÄT OHNE KUNSTSTOFFBAND BETREIBEN, SPANNWALZE UND SCHWEIß-VORRICHTUNG SOWIE SCHNEIDKLINGE KÖNNTEN BESCHÄDIT WERDEN

E - NUNCA ACCIONE EL APARATO SIN FLEJE YA QUE PODRÍA DAÑARSE EL RODILLO Y EL DISPOSITIVO DE SOLDADURA / CORTE



LED DI SEGNALAZIONE	
AMBRA	MACCHINA IN OPERA
AMBRA LAMPEGGIANTE	MACCHINA IN STAND-BY

LED OF SIGNALLING	
AMBER	TOOL IN WORK
AMBER BLINKING	STAND-BY TOOL

DEL DE SIGNALISATION	
AMBRE	MACHINE EN MARCHÉ
CLIGNOTMENT AMBRE	MACHINE EN ATTENTE

LED - LEUCHTSIGNAL	
LEUCHTET	GERÄT IM EINSATZ
BLINKT	GERÄT IST IN STAND-BY

INDICADOR LUMINOSO	
ÁMBAR	MÁQUINA EN MARCHA
ÁMBAR INTERMITENTE	MÁQUINA EN STAND-BY

Programmazione (fig.A) / Programming (pic.A) / Programmation (image A) / Programmieren (bild A) / Programación (fig.A) :

I - Per poter effettuare ogni tipo di regolazione (saldatura/taglio e tensionamento) occorre innanzitutto che la macchina sia accesa, dopodichè premere contemporaneamente i tasti S+ (Saldatura) e T+ (Tensionamento) per circa 10 sec. come illustrato in figura A, all'attivazione della procedura di programmazione il led illuminato indica il valore della saldatura, per passare al tensionamento basterà premere T+ o T-

GB - For being able to carry out every type of regulation in the first place (welding/cut and tensionamento) that the machine is ignited, after at the same time to press the S+ (Welding) and T+ (Tensionamento) keys for approximately 10 sec. like illustrated in pic.A, to the activation of the illuminated procedure of programming the led it indicates the value of the welding, in order to pass to the retirement it will be enough to press T+ or T-

F - Pour pouvoir effectuer tous les types de réglage (soudure/coupure et tension) il faut avant tout que la machine soit allumée, après quoi appuyer en même temps sur les touches de S+ (soudure) et de T+ (tension) pendant environ 10 sec. comme illustré dans la fig. A, à l'activation de la procédure de programmation la LED éclairée indique la valeur de soudure, pour passer à la tensionnement il suffit d'appuyer sur T+ ou T-

D - Für das Einstellen der Schweißzeit/Schneiden oder der Bandspannung, muß das Gerät eingeschaltet sein (Drucktaster 1 kurz betätigen, LED Leuchtsignal muss leuchten), danach die beiden Plus-Tasten der Tastatur S+ (Schweissen) und T+ (Bandspannen) gleichzeitig für ca. 10 Sek. drücken s. Bild A. Dann leuchtet ein LED auf der Tastaturanzeige und je nach Bedarf die gewünschte Taste S+/S- (Schweißzeit) oder T+/T- (Bandspannung) betätigen.

E - Para poder efectuar todo tipo de ajustes (soldadura/corte y tensado), es necesario antes que nada asegurarse de que la máquina esté encendida y pulsar a continuación contemporáneamente las teclas S+ (Soldadura) y T+ (Tensado) durante 10 seg. aproximadamente, como se muestra en la figura A. Al activar el procedimiento de programación, el led encendido indica el valor de la soldadura; para pasar a tensado es suficiente pulsar T+ o T-.

Regolazione tempo di saldatura/taglio (fig.B) / Welding - cutting time adjustment (pic.B) / Reglage de la durée de soudure (image B) / Einstellen der Schweißzeit/Schneiden (bild B) / Ajuste del tiempo de soldadura/corte (Fig. B) :

I - La durata del tempo di saldatura/taglio può essere regolata premendo sui tasti + o - a seconda della qualità e delle dimensioni della reggia, premendo il tasto + il tempo di saldatura aumenta, premendo il tasto - il tempo diminuisce. Trascorsi 10 sec. dalla pressione dei tasti, i dati verranno archiviati nella memoria della macchina e la procedura di programmazione abbandonata

GB - The duration of the time of welding/cut can be regulated pressing on key + or - to second of the quality and the dimensions of the strap, pressing key + the time of welding it increases, pressing the key - the time diminishing 10 sec. passed from the pressure of the keys, the data will come inserted in the memory of the machine and the procedure of abandoned programming

F - La durée du temps de soudure/coupure peut être réglée en appuyant sur les touches + ou - selon la qualité et les dimensions du feuillard, en appuyant sur la touche + le temps de soudure augmente, en appuyant sur la touche - il diminue. Lorsque 10 sec. se sont écoulées après avoir appuyé sur les touches, les données seront insérées dans la mémoire de la machine et la procédure de programmation abandonnée

D - Die Schweißzeit/Schneiden wird mit dem Taster + oder - je nach Abmessung des Bandes eingestellt. Mit + erhöht sich Zeit und mit - wird die Zeit kürzer. Nach ca.10 Sekunden ohne Tastendruck wird der Programmmodus verlassen und das Gerät speichert somit den letzten Wert..

E - La duración del tiempo de soldadura/corte puede ajustarse pulsando las teclas + o - a según la calidad y las dimensiones del fleje; al pulsar la tecla + el tiempo de soldadura aumenta, al pulsar la tecla - el tiempo disminuye. Tras 10 seg. de la presión de las teclas, la memoria de la máquina archiva los datos y se sale del procedimiento de programación.

Regolazione tensione reggia (fig.C) / Adjusting strap tension (pic.C) / Reglage de la tension (image C) / Einstellen der Bandspannung (bild C) / Ajuste del tensado del fleje (Fig. C) :

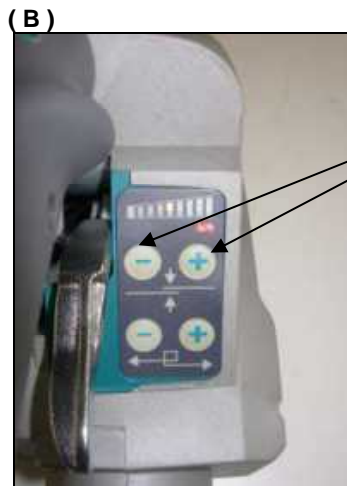
I - La tensione massima della reggia può essere regolata, a seconda della qualità e delle dimensioni premendo i tasti + o - Premendo il tasto + il livello di tensionamento aumenta, premendo il tasto - diminuisce. Trascorsi 10 sec. dalla pressione dei tasti, i dati verranno archiviati nella memoria della macchina e la procedura di programmazione abbandonata.

GB - The maximum tension of the strap can be regulated, to second of the quality and of the dimensions pressing keys + or - Pressing key + the level of tensioning it increases, pressing the key - diminish. 10 sec. passed from the pressure of the keys, the data will come inserted in the memory of the machine and the procedure of abandoned programming.

F - La tension maximum du feuillard peut être réglée en appuyant sur les touches + ou - selon la qualité et les dimensions du feuillard, en appuyant sur la touche + la tension augmente, en appuyant sur la touche - elle diminue. Lorsque 10 sec. se sont écoulées après avoir appuyé sur les touches, les données seront insérées dans la mémoire de la machine et la procédure de programmation abandonnée.

D - Die Bandspannkraft wird mit dem Taster + oder - eingestellt und ist Abhängig von Art und Abmessung des Kunststoffbandes. Mit + erhöht sich Spannkraft und mit - wird die Spannkraft kleiner. Nach ca.10 Sekunden ohne Tastendruck wird der Programmmodus verlassen und das Gerät speichert somit den letzten Wert.

E - El tensado máximo del fleje puede ajustarse, de acuerdo a la calidad y a las dimensiones, pulsando las teclas + o -; al pulsar la tecla +, el nivel de tensado aumenta; al pulsar la tecla -, disminuye. Tras 10 seg. de la presión de las teclas, la memoria de la máquina archiva los datos y se sale del procedimiento de programación.



TASTI REGOLAZIONE SALDATURA
 ADJUST WELDING BUTTON
 TOUCHE DE RÉGLAGE DE LA SOUDURE
 TASTE ZUM EINSTELLEN DER
 SCHWEIßZEIT
 TECLAS DE AJUSTE DE LA SOLDADURA



TASTI REGOLAZIONE TENSIONAMENTO
 TENSIONING WELDING BUTTON
 TOUCHE DE RÉGLAGE DU TENSION
 TASTE ZUM EINSTELLEN DER BANDSPANNKRAFT
 TECLAS DE AJUSTE DEL TENSADO

Regolazione grani area saldatura / Adjusting welding area / Ajustement du secteur de soudure / Einstellen der Schweißoberfläche / Ajuste de la zona de soldadura :

I - Durante l'utilizzo di regge con diverse misure, si possono verificare saldature non uniformi. Se ciò dovesse accadere basterà agire sulla regolazione dei grani area saldatura (fig. **E1-E2**).

Nel caso la saldatura si presenti prevalentemente nel lato esterno (fig. **E3**) svitare leggermente il grano esterno e se non fosse sufficiente avvitare leggermente il grano interno fino ad ottenere una saldatura uniforme (fig. **E4**).

Nel caso invece si presenti prevalentemente nel lato interno (fig. **E5**), svitare leggermente il grano interno e se non fosse sufficiente avvitare leggermente il grano esterno fino ad ottenere una saldatura uniforme (fig. **E6**).

GB - During use various width strap, can happen that the welding is not uniform. If it had happen you can set the welding area adjusting the screw (pic. **E1-E2**). If welding is mostly on the external strap side (pic. **E3**) to unscrew slightly the external grub screw and if it need screw slightly the internal grub screw for to have a uniform welding (pic. **E4**).

If welding is mostly on the internal strap side (pic. **E5**) to unscrew slightly the internal grub screw and if it need screw slightly the external grub screw for to have a uniform welding (pic. **E6**).

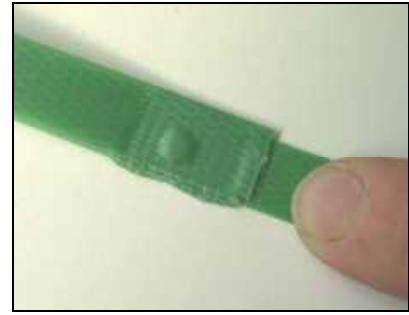
F - Pendant la diverse courroie de largeur d'utilisation, peut se produire que la soudure n'est pas uniforme. Si elle avait pour se produire vous pouvez placer le secteur de soudure ajustant la vis (figure **E1-E2**). Si la soudure est décalée vers l'extérieur (figure **E3**), desserrer la vis externe et si vous avez besoin serrer la vis intern afin d'obtenir une soudure centrée (figure **E4**). Si la soudure est décalée vers l'intérieur (figure **E5**), desserrer la vis interne et si vous avez besoin serrer la vis externe jusqu'à obtenir une soudure centrée (figure **E6**).

D - Durch Verwenden von Kunststoffbändern mit verschiedenen Banddicken, kann es vorkommen, daß die Oberfläche nicht gleichmäßig ist (Bild **E1-E2**). Falls die Schweißstelle nach der äußeren Seite geht (Bild **E3**), den äußeren Gewindestift leicht lösen und den inneren Gewindestift leicht anziehen, bis eine gleichförmige Schweißstelle erreicht wird. (Bild **E4**)

Falls aber die Schweißstelle nach der inneren Seite geht (Bild **E5**), den inneren Gewindestift leicht lösen und den äußeren Gewindestift leicht anziehen (Bild **E6**) und auch hier soweit vorgehen bis eine gleichförmige Schweißstelle erreicht wird.

E - Durante varia correa de la anchura del uso, puede suceder que la soldadura no es uniforme. Si tenía suceder puedes fijar el área de la soldadura que ajusta el tornillo (fig. **E1-E2**)

En el de caso de que la soldadura presente más material en el lado externo (fig. **E3**) aflojar ligeramente el tornillo externo y si es necesario atornillar el interno hasta obtener una soldadura uniforme (fig. **E4**). Si por el contrario la soldadura presenta más material en el lado interno (fig. **E5**), aflojar el tornillo interno y si es necesario atornillar ligeramente el externo hasta obtener una soldadura uniforme (fig. **E6**).

(E1)**(E2)****(E3)****(E4)****(E5)****(E6)**

6) ISTRUZIONI D'USO / OPERATION / MODE D'EMPLOI / BEDIENANLEITUNG / INSTRUCCIONES DE USO

I - L'apparecchio modello BW01 è concepito per reggiare imballi con reggette in plastica. La reggia deve essere avvolta intorno all'imballo manualmente e quindi inserita, secondo le istruzioni, nell'apparecchio che eseguirà il tensionamento, il taglio e la saldatura a vibrazione della stessa. Avvolgere la reggia intorno al materiale da legare, tenendo l'estremità con la mano sinistra e sovrapponendo la reggia con la mano destra (attenzione che la reggia sia pulita da olio, grasso e sporco); aprire la reggiatrice premendo la leva sblocco, inserire le regge sovrapposte e ben allineate tra il corpo e la base dell'apparecchio spingendole contro i guidareggia anteriore e posteriore (fig.F1). Premere il tasto 1 per effettuare il tensionamento fino al raggiungimento della tensione desiderata o impostata (fig.F2) (una volta raggiunta la massima tensione la macchina permette di effettuare altri 3 tensionamenti dopo i quali deve avvenire la saldatura). Per effettuare la saldatura premere la leva 2, la macchina effettuerà così la saldatura, il taglio ed il raffreddamento della reggia (fig.F3). Dopo l'accensione del led ambra ed il contemporaneo suono della macchina che indicano la fine del ciclo di saldatura è possibile estrarre la reggia (fig.F4). Durante il segnale di fine saldatura sui led del tastierino è possibile controllare il livello della batteria che verrà aggiornato ad ogni ciclo di saldatura. Esempio: batteria carica (fig.F5) – batteria quasi scarica con un'autonomia di circa 2 cicli di chiusura (fig.F6). Lo stato di carica della batteria verrà visualizzato anche quando si accende la macchina. La batteria scarica viene visualizzata tramite i 2 ultimi led del tastierino (fig. F7). Sostituire la batteria con una carica o ricaricare la stessa, per taglierla dalla macchina premere il tasto di sicurezza e tirarla verso l'alto (fig.F8)

GB - The tool model BW01 is designed to strap packages with plastic strap. The strap is fed around the package manually and inserted in the tool, as showed in the instructions, tensioned, cutted and friction welded by the tool.

Wrap the parcel to be bound with the strap, as showed in pic.F1, holding the tip of the strap with left hand and winding over the strap by right hand (beware that the strap will be clean, oil and grease free); to open the tool pressing the lever release, to insert very resists to them overlapping and aligned between the body and the base of the front and posterior apparatus pushing them against the strap (fig. F1). To press key 1 in order to carry out the tensioning until the attainment of the tension wished or set up (once caught up the maximum tension the machine allows to carry out others 3 tensionament after which the welding must happen) (fig. F2). In order to carry out the welding to press lever 2, the machine tool will carry out therefore the welding, the cut and the cooling of the strap (fig. F3). After the ignition of led the amber and the contemporary sound of the tool that indicate the end of the welding cycle it is possible to extract the strap (fig. F4). During it marks them of fine welding on the led of the keyboard is possible to control the level of the battery, that she will come change every cycle of welding. Example: loaded battery (fig. F5) - battery nearly discharge with an autonomy of approximately 2 cycles of closing (fig. F6). The battery level will also appear when the operator swich on the tool. The battery discharge comes visualized through the 2 last ones led of the keyboard (fig. F7). To replace the battery with loads or to recharge the same one, for output the battery of the machine to press the emergency key and to pull it towards the high (fig. F8)

F - L'appareil modèle BW01 a été conçu pour cercler des emballages avec des feuillards en plastique. Le feuillard doit être enroulé manuellement autour de l'emballage et être inséré ensuite dans l'appareil qui exécutera la tension, la coupe et la soudure par vibration de celui-ci en suivant les instructions fournies. Enrouler le feuillard autour du matériel à cercler, comme illustré sur la figure F1, en tenant le bout du feuillard avec la main gauche et en superposant l'autre extrémité avec la main droite (le feuillard doit être propre sans traces d'huile, graisse ou saleté) ; ouvrir l'appareil à cercler en appuyant sur le levier de déblocage, insérer les extrémités du feuillard superposées et bien alignées entre le corps et la base de l'appareil en les poussant contre les cliquets de guidage du feuillard avant et arrière (fig. F1). Appuyer sur la touche 1 pour déclencher l'opération de tension jusqu'à obtenir la tension souhaitée ou programmée (une fois atteinte la tension maximum la machine permet d'effectuer 3 autres tension après quoi la soudure doit être effectuée) (fig. F2). Afin d'effectuer la soudure appuyer sur le levier 2, la machine exécutera la soudure, la coupe et le refroidissement du feuillard (fig.F3). Attendre le BIP sonore pour dégager le feuillard de l'appareil (fig.F4). Pendant le signal qui

indique la fin de la soudure sur les LEDS du clavier il est possible de contrôler le niveau de la batterie qui sera réinitialisé à chaque cycle de soudure. Exemple : batterie chargée (fig.F5) - batterie presque déchargée avec une autonomie de 2 cycles de fermeture environ (fig.F6). La batterie déchargée est affichée par les 2 dernières touches du clavier (fig.F7). Le niveau de la batterie apparaît également lorsque l'interrupteur opérateur sur l'outil.

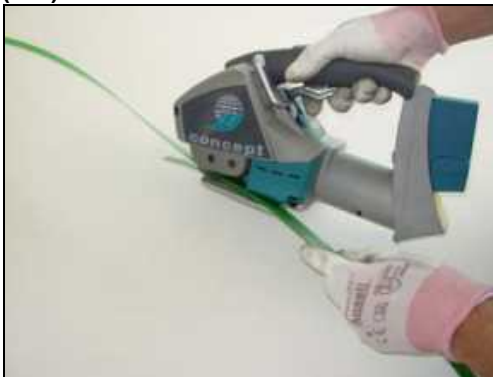
Pour remplacer la batterie avec une charge ou pour la recharger, l'extraire de la machine en appuyant sur la touche de sécurité et tirer vers le haut (fig. F8)

D - Das Gerät BW01 wurde für das Umreifen mit Kunststoffverpackungsband entwickelt. Das Kunststoffband muss von Hand umführt werden, um dann laut Bedienungseinleitung in das Gerät eingelegt zu werden, wo es dann gespannt, geschweißt und geschnitten wird. Das Kunststoffband um die Ware umführen, das Ende mit der linken Hand halten und mit der rechten Hand das Band übereinander legen (Band muß sauber und nicht mit Fett oder Öl beschmiert sein). Das Gerät durch Anziehen des Hebels öffnen, das übereinander liegende Band bis zum Anschlag hinein schieben und dabei darauf achten, daß vorne sowie hinten das Kunststoffband gut (parallel) in dem Gerät liegt.(Bild F1). Hebel los lassen und mit Druckknopf 1 das Band so wie gewünscht oder wie eingestellt spannen.(Bild F2).(Nach los lassen des Drucktasters 1 kann man diesen noch max. 3 mal betätigen (spannen), danach ist der Schweißvorgang erforderlich). Um den Schweißvorgang einzuleiten ist es erforderlich den Hebel 2 zu ziehen, das Gerät schweißt und schneidet das Kunststoffband (Bild F3). Die oben positionierte LED leuchtet und nach einigen Sekunden vermittelt ein hörbares Tonsignal das Ende des Zyklusses und durch Anheben des Hebels 3 geht zur gleichen Zeit der Hebel 2 für Schweißen in die Anfangsposition, das Gerät öffnet sich und das erlaubt das Entfernen vom Kunststoffband (Bild F4).Während jedem Tonsignal wird auf der LED-Anzeige der Tastatur der Ladezustand des Akku's angezeigt. Beispiel: Akku voll geladen (Bild F5) – Akku fast leer (Bild F6) d.h. noch ca. 2 Zyklen sind möglich. Der Akku wird auch angezeigt, wenn die Betreiber swich auf das Werkzeug Bei Akku ganz leer bleiben die letzten 2 LED's an (Bild F7).Der Austausch des Akku's erfolgt durch drücken des Sicherheitsknopfes.Den Akku dann nach oben herausziehen. (Bild F8).

E - El aparato modelo BW01ha sido concebido para envolver embalajes con flejes de plástico. El fleje debe enrollarse en el embalaje manualmente y a continuación, introducirse, conforme a las instrucciones, en el aparato que lo tensa, lo corta y lo suelda por vibración. Envuelva el fleje alrededor del material que se va a atar, sosteniendo el extremo con la mano izquierda y sobreponiendo el fleje con la mano derecha (asegúrese de que el fleje no tenga residuos de aceite, grasa o suciedad); abra la flejadora apretando la palanca de desbloqueo, introduzca los flejes sobrepuestos y bien alineados entre el cuerpo y la base del aparato, empujándolos contra las guías anterior y posterior (Fig. F1). Pulse la tecla 1 para efectuar el tensado hasta alcanzar la tensión deseada o configurada (Fig. F2) (una vez alcanzada la tensión máxima, la máquina permite efectuar otros 3 tensados tras los cuales debe llevarse a cabo soldadura).Para efectuar la soldadura, presione la palanca 2, la máquina realizará de este modo la soldadura, el corte y el enfriamiento del fleje (Fig. F3). Tras el encendido del led ámbar y el contemporáneo sonido de la máquina que indican el final del ciclo de soldadura, se puede extraer el fleje (Fig. F4). Durante la señal de final de la soldadura, en los leds del teclado es posible controlar el nivel de la batería, que se actualiza con cada ciclo de soldadura. Ejemplo: batería cargada (Fig. F5) – batería casi descargada con una autonomía de casi 2 ciclos de cierre (Fig. F6). El nivel de la batería también aparecen cuando el interruptor de operador en la herramienta.

La batería descargada se visualiza mediante los 2 últimos leds del teclado (Fig. F7). Sustituir la batería por una cargada, o cargarla. Para quitarla de la máquina, pulse la tecla de seguridad y tire de ella hacia arriba (Fig. F8).

(F1)



(F2)



(F3)



(F4)





Controllo della saldatura (fig.G) / Seal check (pic.G) / Contrôle de la soudure (fig.G) / Schweißkontrolle (bild G) / Control de la soldadura (Fig.G)

I - Un controllo regolare della qualità della saldatura è fondamentale e può essere eseguito visivamente:

GB - A regular seal quality control is very important and it could be examined visually as follow:

F - Un contrôle régulier de la qualité de la soudure est très important et il peut être effectué visuellement de la manière suivante :

D - Die Qualität der Schweißstelle ist sehr wichtig und kann durch Sehkontrolle erfolgen

E - Un control regular de la calidad de la soldadura es imprescindible y puede llevarse a cabo visualmente:

G1) tempo di saldatura corto/ insufficiente – short sealing time/ not enough – temps de soudure trop court/insuffisant - Schweißzeit zu kurz/ nicht genug / tiempo de soldadura corto/insuficiente

G2) tempo di saldatura corretto – right sealing time – temps de soudure correct – Schweißzeit in Ordnung - tiempo de soldadura correcto

G3) tempo di saldatura lungo/ eccessivo – too long sealing time/ wrong – temps de soudure trop long / excessif - Schweißzeit zu lang - tiempo de soldadura largo/excesivo

(G1)



NO – resistenza sigillatura insufficiente
NO – seal strength insufficient
NON – sordure insuffisante
NEIN- Schweißzeit zu kurz
NO – resistencia de sellado insuficiente

(G2)



SI – corretta
Yes -- right
Oui – correct
Ja – gut
SI – correcta

(G3)



NO – resistenza sigillatura dubbia
NO – seal strength affected
NON – sordure douteuse
NEIN- Schweißzeit zu lang
NO – resistencia de sellado dudosa

**7) MANUTENZIONE E PULIZIA / SERVICING - CLEANING / ENTRETIEN ET NETTOYAGE /
WARTUNG UND REINIGEN / MANTENIMIENTO Y LIMPIEZA**

I - PRIMA DI QUALUNQUE INTERVENTO SULL'APPARECCHIO TOGLIERE LA BATTERIA DALLA MACCHINA

Pulire periodicamente l'apparecchio dai residui di reggia, in particolare il rullo di tensionamento, le piastrine dentate del gruppo saldatura e trazione, la cesoia utilizzando esclusivamente aria compressa

GB - BEFORE ANY INTERVENTION ON THE TOOL, TO REMOVE THE BATTERY OF THE TOOL

Clean periodically the tool from strap dusty, particularly the feedwheel, the gripper plates and the cutter using exclusively compressed air

F - AVANT D'EFFECTUER N'IMPORTE QUELLE INTERVENTION SUR L'APPAREIL, ENLEVER LA BATTERIE DE LA MACHINE

Nettoyer périodiquement l'appareil pour éliminer les résidus de feillard, surtout le rouleau d'entraînement, les plaquettes dentées du groupe de soudure et d'entraînement et la lame en utilisant seulement de l'air comprimé

D - VOR JEDER REPARATUR ODER WARTUNG IMMER DEN AKKU AUS DEM GERÄT ZIEHEN

Das Gerät des öfteren je nach Gebrauch nur mit DRUCKLUFT von Resten des Kunststoffbandes an der Spannrolle, Schweißplättchen und Spannplättchen reinigen.

E - ANTES DE LLEVAR A CABO CUALQUIER INTERVENCIÓN EN EL APARATO, QUITE LA BATERÍA DE LA MÁQUINA

Limpie periódicamente los residuos de fleje del aparato, especialmente del rodillo de tensado, de las plaquitas dentadas de la unidad de soldadura y tracción y del cortador, exclusivamente con aire comprimido.

Sostituzione piastrina blocca reggia / Bottom plate gripper replacement / Remplacement de la plaquette de blocage du feillard / Austausch des Halteplättchen für Kunststoffband / Sustitución de la plaquita de bloqueo del fleje

I - Per la sostituzione della piastrina blocca reggia proseguire come segue:

Svitare vite di bloccaggio guidareggia anteriore (fig.H1),svitare le due viti di bloccaggio piastrina (fig.H2),sfilare dalla parte anteriore la piastrina bloccareggia (fig.H3).Infilare quella nuova e ripetere tutte le operazioni al contrario per il rimontaggio.

GB - For the substitution of the gripper to continue as it follows:

To remove screw of blocking front strap guide (fig. H1), to remove two screw of blocking gripper (fig. H2), to parade from the front part the gripper (fig. H3). To thread that new and to repeat all the operations to the contrary for the assembly.

F - Pour remplacer la plaquette de blocage du feillard effectuer les opérations suivantes:

dévisser la vis de blocage du cliquet de guidage du feillard (figure H1), dévisser les deux vis qui bloquent la plaquette (figure H2), dégager la partie avant de la plaquette de blocage du feillard (figure H3).Enfiler la nouvelle plaquette et répéter toutes les opérations dans le sens contraire pour le remontage.

D - Den Austausch des Kunststoffband-Halteplättchen wie folgt ausführen:

Die Schraube der Band-Fuehrungsplatte loesen (Bild H1), loesen der Schrauben (Bild H2) und das Haltebandplaettchen nach vorne raus entnehmen (Bild H3), diese mit einer neuen austauschen den Vorgang umgekehrt nachvollziehen.

E - Para la sustitución de la plaquita de bloqueo del fleje, lleve a cabo el siguiente procedimiento:

Desenrosque el tornillo de fijación de la guía anterior del fleje (Fig. H1), desenrosque los dos tornillos de fijación de la plaquita (Fig. H2), extraiga de la parte anterior la plaquita de bloqueo del fleje (Fig. H3). Introduzca la nueva y repita todas las operaciones al contrario para el remontaje.

(H1)



(H2)



(H3)



Sostituzione piedino saldante oscillante / Welding foot replacement / Remplacement de pied de soudure / Austausch des Schwinger-Schweißplättchen / Sustitución de la plaquita de soldadura oscilante

I - Per la sostituzione del piedino saldante oscillante proseguire come segue:

Togliere il carter di copertura svitando la vite di fissaggio (fig.L1),rimuovere il perno piede oscillante (fig.L2), togliere il piede con l'aiuto di una pinza e sostituirlo (fig.L3). Per il rimontaggio effettuare tutte le operazioni nel senso contrario.

GB - For the substitution of welding foot to continue as it follows:

To remove cover unscrewing the block screw (pic. L1), to remove the pin oscillating foot (pic. L2), to remove the foot with the aid of one clamp and to replace it (pic. L3). For the assembly to carry out all the operations in the contrary sense.

F - Pour la substitution du pied de soudure continuer en tant que lui suit : Pour enlever la couverture dévissant le bloc visser (image L1), pour enlever la goupille pied de oscillation (image L2), pour enlever le pied à l'aide d'une bride et pour le remplacer (image L3). Pour l'assemblée pour effectuer toutes opérations dans le sens contraire.

D - Für den Austausch des Schwinger-Schweißplättchen wie folgt vorgehen:

Den Schutzdeckel (Bild L1) abschrauben, das Plättchen (Bild L2) durch abschrauben des Schraubbolzen entfernen und mit einer kleinen Zange das Plättchen entfernen und austauschen (Bild L3). Den Vorgang wie am Anfang umgekehrt wiederholen.

E - Para la sustitución de la plaquita de soldadura oscilante, lleve a cabo el siguiente procedimiento:

Quite la cubierta de protección, desenroscando el tornillo de fijación (Fig. L1), quite el perno de la placa oscilante (Fig. L2), quite la placa usando una pinza, y sustitúyalo (Fig. L3). Para el remontaje, lleve a cabo las mismas operaciones en sentido contrario.

(L1)



(L2)



(L3)



8) RISOLUZIONE PROBLEMI / TROUBLESHOOTING / SOLUTION DES PROBLEMS / PROBLEMLÖSUNGEN / LOCALIZACIÓN DE AVERÍAS

PROBLEMA / TROUBLE / PROBLEMES / PROBLEM / PROBLEMA

SOLUZIONE / REMEDY / SOLUTION / LÖSUNG / SOLUCIÓN

Inserendo la batteria e premendo il pulsante di tensionamento l'apparecchio non si attiva / After battery fitting and pushing the tension button the tool doesn't work / Après avoir inséré la batterie et appuyé sur le bouton de tensionnement l'appareil ne marche pas / Akku wird ins Gerät eingeschoben und Gerät startet nicht / Al introducir la batería y presionar el pulsador de tensado, el aparato no se activa

I Verificare accoppiamento contatti scheda / batteria (verificare se non si sono deformati e / o piegati) - verificare che non vi siano fili staccati- Verificare funzionamento del microswitch sotto il pulsante
Controllare lo stato di carica della batteria (ultimi led illuminati sulla tastiera)

GB Check the battery contacts in the rear tool part and / or if there are disconnected wires

Check if the microswitch under the push button – check the battery charge status (led lights on keyboard)

F Contrôler le couplage contacts carte / batterie (contrôler s'ils ne sont pas déformés et / ou pliés) – contrôler s'il n'y a pas de fils débranchés- Contrôler le fonctionnement du microswitch sous le bouton
Contrôler l'état de charge de la batterie (derniers leds éclairées sur le clavier)

D Prüfen ob Verbindungskontakte nicht verbogen oder sogar verschmutzt sind – Kontrollieren ob nicht Kabel gelöst sind- ob der Micro-switch funktioniert- Ladezustand des Akku's überprüfen, wenn nur die letzten LED leuchten.

E Revise acoplamiento contactos tarjeta / batería (asegúrese de que no estén deformados o doblados) – compruebe que no haya cables desconectados- Revise el funcionamiento del microinterruptor bajo el pulsador.
Controle el estado de carga de la batería (últimos leds encendidos en el teclado)

La tensione della reggia è insufficiente / The tension of strap isn't enough / La tension du feillard est insuffisante / Das Kunststoffband wird nicht genügend gespannt / El tensado del fleje es insuficiente

I Controllare la regolazione del valore di tensione impostata; lo stato di carica / efficienza della batteria
Motore di tensionamento guasto o usurato (contattare centro assistenza)

Eventuale problema al gruppo riduttore / trasmissione meccanica (contattare centro assistenza)

Controllare che la scheda elettronica non sia guasta (contattare centro assistenza)

GB Check the set tension value on keypad; Check the battery charge / efficiency

Check if the tension motor isn't damaged or worn out (contact the after sale service)

Check the gearbox (contact the after sale service)

Check the electronic card (contact the after sale service)

F Contrôler la valeur de tension programmée; l'état de charge / efficacité de la batterie

Moteur de tension en panne ou usé (contacter le service après-vente)

Éventuel problème du groupe réducteur / transmission mécanique (contacter le service après-vente)

Contrôler si la fiche électronique n'est pas cassée (contacter le service après-vente)

D Eingestellter Spannwert oder Ladezustand des Akku's überprüfen. Spannungsmotor kann defekt oder verschleist sein (Kundendienst melden); Mechanisches Problem Getriebe/Antrieb (Kundendienst melden); Elektronisches Problem Platine defect (Kundendienst melden)

E Controle el ajuste del valor de tensión configurado, el estado de carga / eficiencia de la batería

Motor de tensión averiado o desgastado (póngase en contacto con el centro de asistencia)

Puede haber un problema en la unidad reductor / transmisión mecánica (póngase en contacto con el centro de asistencia). Controle que la tarjeta electrónica no esté dañada (póngase en contacto con el centro de asistencia)

Il rullo di tensionamento slitta e danneggia la reggia / The feedwheel slides and milling on strap / La roue d'entraînement glisse et endommage le feuillard / Das Bandspannrolle dreht durch und beschädigt das Kunststoffband / El rodillo de tensado se desliza y deteriora el fleje

I Controllare: che il rullo e la piastrina non siano sporche, lo stato di usura dei denti, regolare il valore di tensione del motore —forse eccessiva. Verificare che le caratteristiche della reggia siano conformi all'apparecchio ed all'applicazione.

GB Check if the feedwheel and grippers aren't dirty or damaged, adjust. Adjust the motor power—too much tension force.

Check if the strap qualities are right for the strapping tool and application

F Vérifier: si le rouleau et la plaquette ne sont pas sales, l'état d'usure des dents, régler la valeur de tension du moteur — peut-être excessive. Vérifier si les caractéristiques du feuillard sont conformes à l'appareil et à l'application de cerclage.

D Überprüfen ob Bandspannrolle und Bandplättchen nicht verschmutzt sind, ob Verzahnung nicht abgenutzt sind, Den Bandspannwert auf Richtigkeit kontrollieren, vielleicht zu hoch. Entspricht das zu benutzende Kunststoffband den Anforderungen des Gerätes oder der Anwendung.

E Controle: que el rodillo y la plaquita no estén sucios, el estado de desgaste de los dientes, ajuste el valor de tensión del motor; puede resultar excesivo. Revise que las características del fleje se correspondan con las del aparato y la aplicación.

La reggia si spezza durante il tensionamento / The strap is breaking during tension / Le feuillard se casse pendant le tensionnement / Kunststoffband zerreißt während dem Spannen / El fleje se rompe durante el tensado

I Regolare il valore di tensione —forse eccessiva. Verificare che le caratteristiche della reggia siano conformi all'apparecchio ed all'applicazione. Porre attenzione a spigoli taglienti nell'imballo

GB Adjust the tension force—too much. Check if the strap qualities are right for the strapping tool and application. Pay attention at package cutting edges.

F Régler la valeur de tension — peut-être excessive. Contrôler si les caractéristiques du feuillard sont conformes à l'appareil et à l'application de cerclage. Faire attention aux bords tranchants de l'emballage.

D Eigestellter Spannwert zu groß. Überprüfen ob das zu benutzende Kunststoffband den eigenschaften des einzusetzenden Gerätes oder Anwendung passt.

E Ajuste el valor de tensión; puede resultar excesivo. Revise que las características del fleje se correspondan con las del aparato y la aplicación. Preste atención a la presencia de aristas cortantes en el embalaje.

La reggia tensionata dal rullo tende ad incurvarsi lateralmente; la reggia non si alloggia correttamente tra i guidareggia; la sigillatura non è centrata nella larghezza della reggia / The tensioned strap is sideways bended; after fitting the strap the tool remaining open; the seal isn't in the middle of strap width / Le feuillard tendu par le rouleau a tendance à se plier latéralement; le feuillard ne rentre pas dans les cliquets de guidage des feuillards; le scellage n'est pas bien centré / Das gespannte Kunststoffband rollt seitlich auf; Bleibt nicht richtig in der Bandführung; die Schweißstelle ist nicht in der Mitte des Bandes / El fleje tensado por el rodillo tiene a curvarse lateralmente; el fleje no se encaja correctamente entre las guías; el sellado no está centrado respecto a la anchura del fleje

I regolare il valore di tensione del motore—forse eccessiva. Verificare che le caratteristiche della reggia siano conformi all'apparecchio ed all'applicazione. Verificare la misura della reggia ed adeguare i relativi guidareggia sulla macchina e controllarne l'allineamento.

GB Adjust the motor power—too much tension force. Check if the strap qualities are right for the strapping tool and application. Check strap size, adjust the guides. Check the alignment and if are worn out.

F Régler la valeur de tension du moteur —peut-être excessive. Contrôler si les caractéristiques du feuillard sont conformes à l'appareil et à l'application de cerclage. Contrôler les dimensions du feuillard, régler les cliquets de guidage correspondants des feuillards et contrôler leur alignement.

D Zu hohe Bandspannung eingestellt. Überprüfen ob das zu benutzende Kunststoffband den eigenschaften des einzusetzenden Gerätes oder Anwendung passt. Abmessungen des Kunststoffbandes überprüfen und oder Bandführung am Gerät einstellen und Fluchtung prüfen.

E Ajuste el valor de tensión del motor; puede resultar excesivo. Revise que las características del fleje se correspondan con las del aparato y la aplicación. Compruebe la medida del fleje, adapte las respectivas guías en la máquina y controle su alineación.

La reggia inferiore non rimane bloccata dalla piastrina sotto il rullo e l'apparecchio va avanti durante il tensionamento / The lower strap isn't locked between the gripper and feedwheel so the tool goes forward during the tension / Le feuillard inférieur n'est pas bloqué par la plaque sous le rouleau et l'appareil se déplace en avant pendant le tensionnement / Das untere Band bleibt während des Spannen nicht blockiert und das Gerät bewegt sich nach vorne / El fleje inferior no permanece

bloqueado por las plaquitas bajo el rodillo y el aparato se mueve hacia adelante durante el tensado.

I Verificare: se la piastrina di bloccaggio è sporca e/o usurata, la regolazione della forza di tensionamento in relazione alle caratteristiche qualitative e dimensionali della reggia.

GB Check if the gripper isn't dirty or damaged. Adjust the tension value as qualities of strap

F Contrôler: si la plaquette de blocage est sale et/ou usée, le réglage de la force de tensionnement par rapport au type et aux dimensions du feuillard.

D Den Bandspannwert auf Richtigkeit kontrollieren, vielleicht zu hoch. Entspricht das zu benutzende Kunststoffband den Anforderungen des Gerätes oder der Anwendung.

E Compruebe: si las plaquitas de bloqueo están sucias y/o dañadas, el ajuste de la fuerza de tensado de acuerdo a las características de calidad y dimensiones del fleje.

Segni di grippaggio della reggia / Seizing signs on strap / Signes de grippage du feuillard**Kunststoffband hat Freßstellen / Señales de gripaje del fleje**

I Verificare che le caratteristiche della reggia siano conformi all'apparecchio ed all'applicazione. Temperatura ambiente eccessiva

GB Try to increase the gap. Check if the strap qualities are right for the strapping tool and application. Ambient temperature too high

F Vérifier si les caractéristiques du feuillard sont conformes à l'appareil et l'application de cerclage. La température ambiante est trop élevée.

D Entspricht das zu benutzende Kunststoffband den Anforderungen des Gerätes oder der Anwendung. Umgebungstemperatur zu hoch.

E Revise que las características del fleje se correspondan con las del aparato y la aplicación. Temperatura ambiente excesiva

Problemi al tensionamento reggia, la macchina tende a ritornare indietro e la reggia si allenta / Tensioning problem— the tool comes back after tensioning / Problèmes de tension du feuillard, la machine a tendance à revenir en arrière et le feuillard se desserre / Probleme beim Spannen, das Gerät neigt sich zurück zu bewegen und das Kunststoffband lockert sich / Problemas con el tensado del fleje, la máquina tiende a regresar hacia atrás y el fleje se afloja

I Probabile problema nel cuscinetto unidirezionale o nel meccanismo di bloccaggio (contattare centro assistenza)

GB Probably damaged the freewheel or the locking mechanism (contact the after sale service)

F Problèmes du coussinet unidirectionnel ou du mécanisme de blocage (contacter le service après-vente)

D Wahrscheinlich Kugellager defekt oder Kunststoffhalteband-einheit hat ein Problem (Kundendienst benachrichtigen)

E Puede haber un problema con el cojinete unidireccional o con el mecanismo de bloqueo (póngase en contacto con el centro de asistencia)

Sigillatura della reggia insufficiente; taglio della reggia superiore incompleto; taglio reggia superiore non costante anche regolando il tempo / The sealing isn't enough; the upper strap isn't completely cutted; the cutting isn't constant / Le sordure est insuffisant ; la coupe du feuillard supérieur n'est pas complète ; la coupe du feuillard supérieur n'est pas constante même si l'on règle le temps / Schweißen des Kunststoffbandes nicht ausreichend; Obere Kunststoffband wird nicht richtig abgeschnitten oder ist unregelmäßig auch wenn man die Zeit einstellt / Sellado del fleje insuficiente; corte del fleje superior incompleto; corte del fleje superior inconstante incluso tras el ajuste del tiempo

I Verificare e regolare il tempo di sigillatura in base al tipo di reggia utilizzato - aumentare il tempo

Verificare se sono usurate o danneggiate la cesoia e/o il piedino di saldatura — eseguire manutenzione

Verificare che il piedino di saldatura non sia sporco e / o scivola sulla reggia

Verificare se con la reggia in tensione la macchina torna indietro

Verificare lo stato di carica / efficienza della batteria

Verificare che le caratteristiche della reggia siano conformi ai requisiti dell'apparecchio

Verificare che non vi siano problemi al motore di saldatura (contattare centro assistenza)

Controllare che non sia danneggiata la scheda elettronica

GB Check the sealing time, may be is too short, adjust it on keypad

Check if the sealing foot and / or the cutter aren't damaged or worn out — perform maintenance

Check if the sealing foot isn't dirty or slides on strap

Check if the tool come back after tensioning

Check the battery charge / efficiency

Check if the strap qualities are right for the strapping tool and application

Check if the sealing motor is worn out (contact the after sale service)

Check the electronic cards (contact the after sale service)

F Contrôler et régler le temps de sordure par rapport au feuillard utilisé – augmenter le temps

Contrôler si les cisailles et/ou le pied de soudure sont endommagés ou usés — s'occuper de l'entretien

Contrôler si le pied de soudure est sale et/ ou s'il glisse sur le feuillard

Contrôler si la machine revient en arrière avec le feuillard en tension

Contrôler l'état de charge / efficacité de la batterie

Contrôler si les caractéristiques du feuillard sont conformes aux conditions requises par l'appareil

Contrôler si le moteur de soudure n'a pas de problèmes (contacter le service après-vente)

Contrôler si la carte électronique n'est pas endommagée

D Die entsprechende Schweißzeit im Bezug des zu benutzenden Kunststoffbandes kontrollieren und einstellen.

Schneidklinge auf Verschleiß oder Schaden kontrollieren und ob Schweißplättchen beschädigt oder verschmutzt ist und rutscht auf dem Kunststoffband - Wartungsarbeit vornehmen. Ladezustand des Akku's kontrollieren. Prüfen ob Kunststoffband für das Gerät geeignet ist. Prüfen ob Probleme beim Schweißmotor sind oder ob die Platine beschädigt ist (Kundendienst anfragen)

E Revise y ajuste el tiempo de sellado conforme al tipo de fleje utilizado, aumente el tiempo.
Revise si el cortador y de la plaquita de soldadura se encuentran desgastados o deteriorados; lleve a cabo el mantenimiento. Asegúrese de que la plaquita de soldadura no esté sucia y no se deslice sobre el fleje. Compruebe si la máquina regresa hacia atrás con el fleje tensado. Revise el estado de carga / eficiencia de la batería. Revise que las características del fleje cumplan con los requisitos del aparato
Revise que no haya problemas con el motor de soldadura (póngase en contacto con el centro de asistencia).
Compruebe que la tarjeta electrónica esté en buenas condiciones

Sigillatura della reggia troppo marcata; la reggia si spezza durante la sigillatura –taglio / Too much sealed; the strap is breaking during the sealing – cutting / Soudure du feuillard trop marqué; le feuillard se casse pendant le scellage – coupure / Schweißstelle zu sehr markiert;_ Kunststoffband reißt während dem Schweißen und Schneiden / Sellado del fleje demasiado fuerte; el fleje se rompe durante el sellado - corte

I Verificare e regolare il tempo di sigillatura in base al tipo di reggia utilizzato—diminuire il tempo

GB Improper weld timing adjustment, may be is too long, set it.

F Contrôler et régler le temps de soudure par rapport au type de feuillard utilisé—diminuer le temps

D Die Schweißzeit prüfen und nach der Eigenschaft des Kunststoffbandes einstellen- Zeit verkürzen

E Revise y ajuste el tiempo de sellado conforme al tipo de fleje utilizado, reduzca el tiempo.

Durante la sigillatura vengono tagliate entrambe le regge / During the sealing both straps are cutted / Pendant le soudure les deux feuillards sont coupés / Während der Schweißzeit werden beide Kunststoffbänder geschnitten / Durante el sellado se cortan ambos

I Piastrina di bloccaggio reggia sotto il piedino di saldatura sporca o usurata. Tensione eccessiva.

Verificare che il tempo di saldatura non sia troppo lungo in base al tipo di reggia utilizzato.

GB Check if the gripper plate (under the sealing foot) isn't dirty or damaged (clean or replace it)

Check if the strap is too much tensioned. Improper weld timing adjustment, may be is too long, set it.

F La plaquette de blocage du feuillard sous le pied de soudure est sale ou usée (la nettoyer ou remplacer). Tension excessive. Contrôler si le temps de soudure n'est pas trop long par rapport au type de feuillard utilisé.

D Das untere Bandhalteplättchen ist verschmutzt oder verschleißt. Bandspannung zu groß.

Prüfen ob Schweißzeit zu lang im Vergleich des zu benutzenden Kunststoffbandes.

E La plaquita de bloqueo del fleje bajo la plaquita de soldadura está sucia o desgastada. Tensado excesivo. Revise que el tiempo de sellado no sea excesivo conforme al tipo de fleje utilizado.

Azionando la leva di saldatura non si avvia il motore / Turning the sealing lever the motor doesn't start / Si l'on actionne le levier de soudure le moteur ne démarre pas / Hebel für Schweißvorgang ist betätigt worden, aber Motor schaltet nicht ein / Al accionar la palanca de soldadura no se activa el motor

I Controllare se il microswitch di avvio saldatura non è danneggiato o scollegato o non viene attivato dalla camma.

GB Check if the start welding microswitch isn't worn out, damaged or the welding cam doesn't touch the switch.

F Contrôler si le microrupteur de départ du cycles de soudure n'est pas endommagé, désactivé ou si la came ne l'active pas.

D Prüfen ob micro-switch für Schweißvorgang nicht beschädigt oder nicht angeschlossen ist oder wird nicht vom Nocken aktiviert.

E Controle que el microinterruptor de arranque de la soldadura no esté dañado o desconectado, o si no es activado por la leva.

Dopo la sigillatura non è possibile estrarre l'apparecchio dall' imballo e la leva di apertura - sblocco richiede uno sforzo eccessivo / After the duty cycle is not possibile remove the tool from package and the opening lever is too hard to move / Après le soudure il est impossible de sortir l'appareil du coils et le levier d'ouverture- déblocage demande trop d'effort / Nach dem Schweißen läßt sich Gerät nicht von dem Band lösen und den Blockier-und Löshebel (Hebel 3) muß man mit einer enormen Kraft betätigen / Después del sellado no es posible extraer el aparato del embalaje y la palanca de apertura-desbloqueo exige un esfuerzo excesivo

I Verificare se il gruppo antiritorno si sblocca e la tensione viene rilasciata(con una leggera trazione sulla leva—senza compiere l'intera corsa di apertura) (contattare centro assistenza)

Verificare se si manifesta un indurimento nella rotazione del gruppo riduttore—rullo di tensione (contattare centro assistenza). Verificare se non vi sono danneggiamenti del gruppo di sblocco e / o impedimenti meccanici

GB Check if the opening group is working or is locked (when you pull lightly the opening lever the strap tension should be released) (contact the after sale service). Check the gearbox (contact the after sale service). Check if there are some defected parts into the opening group and / or mechanical obstacles

F Contrôler si le groupe anti retour est libre ou bien bloqué (si l'on appuie légèrement sur le levier la tension devrait se relâcher) (contacter le service après-vente)

Contrôler si la rotation du groupe réducteur —rouleau de tension se fait avec une certaine difficulté (contacter le service après-vente)

Contrôler si le groupe de déblocage n'est pas endommagé ou s'il y a des problèmes mécaniques

D Prüfen ob die Antirücklauf-einheit sich entsperret und die Spannung nachläßt (durch einer leichten Zugkraft am Hebel nicht voll durch) (Kundendienst anfragen). Prüfen ob das Untersetzungsgetriebe wie auch die Spannwalze sich leicht und gleichmäßig drehen läßt (Kundendienst anfragen)

Prüfen ob nicht die ganze Entspanneinheit beschädigt oder etwas dazwischen ist.

E Revise si la unidad antirretorno se desbloquea y si la tensión se libera (con una ligera tracción sobre la palanca - sin llevar a cabo la carrera de apertura completa) (póngase en contacto con el centro de asistencia). Compruebe si la rotación de la unidad del reductor-rodillo de tensión presenta un endurecimiento (póngase en contacto con el centro de asistencia). Revise que la unidad de desbloqueo no presente daños o bloqueos mecánicos

Modifica delle impostazioni di lavoro difficoltosa—i parametri non rimangono costanti o non variano modificando le impostazioni / It's difficult to adjust the work parameters (tension or welding time), don't remain constant or don't set changing on keyboard / Il est difficile de modifier les paramètres de travail (temps de tension ou de soudure), ils ne sont pas constants et les modifications ne sont pas enregistrées sur le clavier / Die Arbeitswerte wie Spannen und Schweißzeit lassen sich nicht eingeben oder sie bleiben nicht gespeichert oder sind nicht konstant / Dificultad para modificar las configuraciones de trabajo; los parámetros no permanecen constantes o al modificarlos no varían las configuraciones

I Problemi alla tastiera di programmazione o alla scheda elettronica (contattare centro assistenza)
GB Probably there are keyboard or electronic card problems / try to replace it (contact after sale service)
F Problèmes dus au clavier de programmation ou à la carte électronique, remplacer (contacter le service après-vente)
D Die Programmierastatur oder die Platine ist defekt (Kundendienst anfordern)
E Problemas con el teclado de programación o con la tarjeta electrónica (póngase en contacto con el centro de asistencia)

Diminuzione sensibile dei cicli di servizio con la stessa batteria / Progressive abatement of battery duty cycles / Diminution progressive des cycles de service avec la même batterie / Die Arbeitszyklen gehen mit dem selben Akku stark herunter / Reducción sensible de los ciclos de servicio con la misma batería

I Provare a ricaricare la batteria, controllare funzionamento del caricabatteria
Prossimo raggiungimento del numero limite di cicli di carica (prossima sostituzione)
Probabile danneggiamento delle celle interne a seguito di cadute o urti violenti
Effettuare prove con altra batteria sulla stessa macchina
GB Check the battery charge, try to recharge and check if the battery charger is running well.
May be that the battery is going to recharge limit life
May be that the internal cells are damaged or worn out due to floor falls or strong impacts
Try to have other trial with different battery
F Essayer de recharger la batterie, contrôler le fonctionnement du chargeur de batterie
Nombre limite des cycles de charge sur le point d'être atteint (changer d'ici peu)
Les cellules internes de la batterie peuvent être endommagées après une chute ou un choc violent. Faire des essais avec une autre batterie sur la même machine.
D Den Akku ins Ladegerät stecken und eventuelle Anzeige des Ladegerätes beachten. Den Akku dann nochmal benutzen und Zyklen zählen. Akku kann intern durch misshandeln beschädigt sein.
Neuen Akku mit dem selben Gerät benutzen.
E Intente recargar la batería, controle el funcionamiento del cargador
Se está alcanzando el límite de ciclos de carga (próxima sustitución)
Probable daño de las celdas internas tras caídas o golpes violentos
Efectuar pruebas con otras baterías en la misma máquina

Non è possibile ricaricare la batteria nel caricabatteria / The charger will not start to recharge the battery / Impossible de recharger la batterie avec le chargeur de batterie / Akku läßt sich nicht mit dem Ladegerät laden / No es posible recargar la batería en el cargador

I La batteria è danneggiata: non riutilizzare ---- La batteria è andata sotto il limite di scarica (10.8V) controllare con tester; Verificare il funzionamento del caricabatteria
GB The battery is damaged- do not use. The battery tension is lower than 10.8V – check by electric tester; Check if the charger is still running
F La batterie est endommagée La batterie se trouve en dessous de la limite de charge (10.8V) contrôler avec un testeur
Contrôler si le chargeur de batterie fonctionne
D Akku ist defekt – nicht mehr benutzen. Akku hat den unteren Spannungswert von 10.8V erreicht mit Meßgerät prüfen; Ladegerät auf Funktion prüfen.
E La batería está dañada; no la reutilice. La batería alcanzó un valor por debajo del límite de descarga (10V); controle con el multímetro. Revise el funcionamiento del cargador