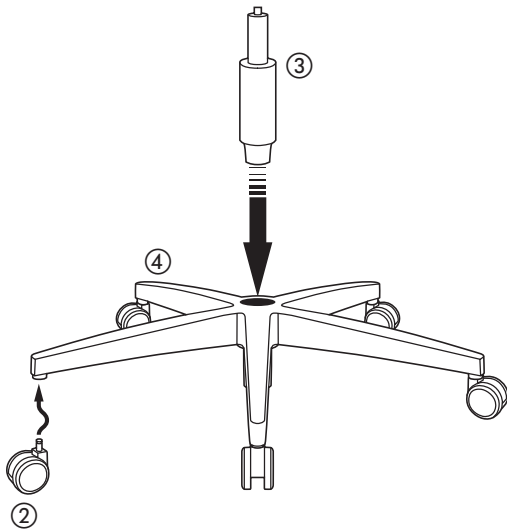
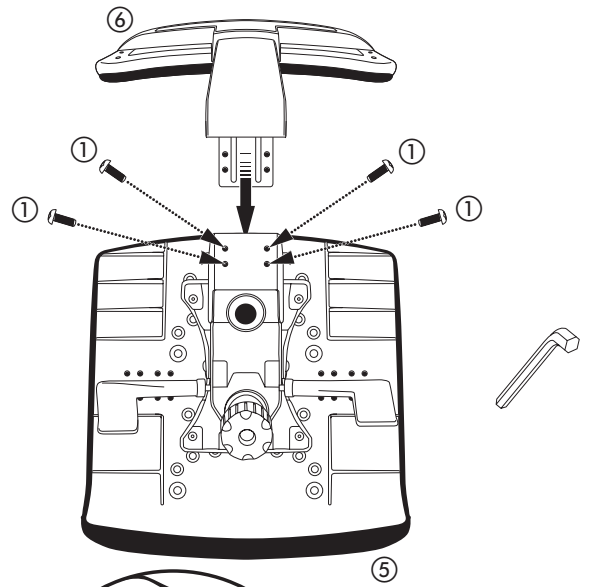


D ACHTUNG! BITTE ALLE SCHRAUBEN EIN- BIS ZWEI GEWINDEGÄNGE EINDREHEN. SIND ALLE SCHRAUBEN FIXIERT UND DIE POLSTER AUSGERICHTET, KÖNNEN SIE DIE SCHRAUBEN FEST ANZIEHEN!

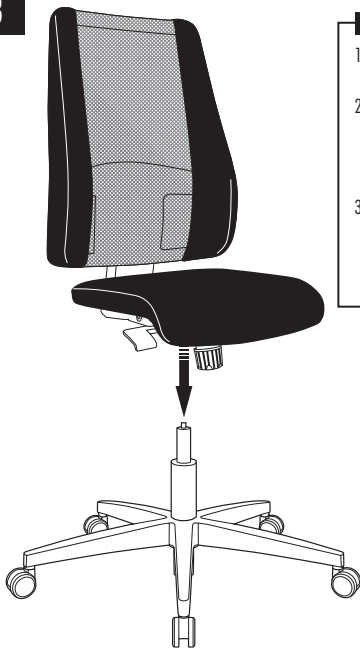
1



2

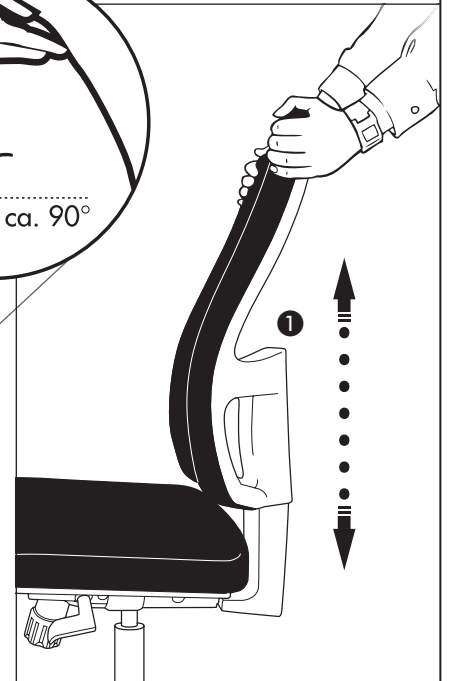


3



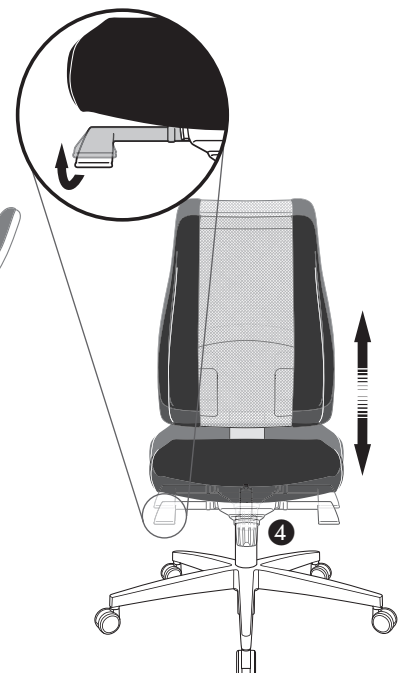
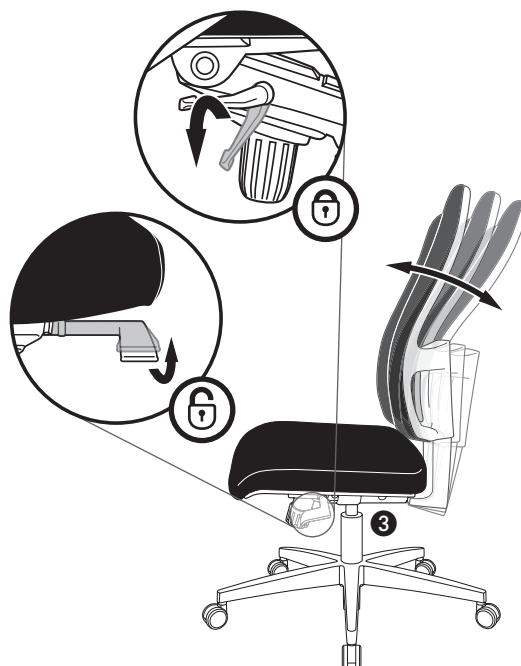
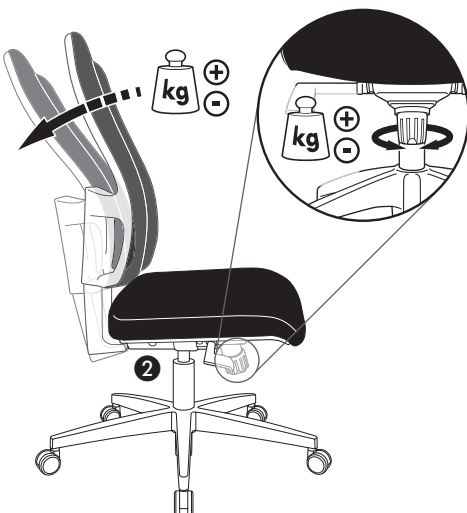
D


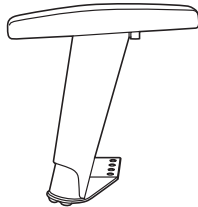
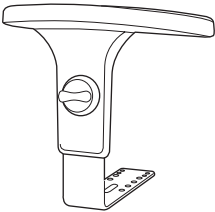
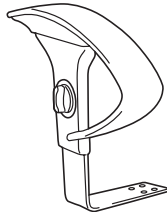
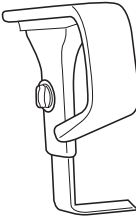
1. Montiertes Sitzoberteil aufstecken.
2. Bitte 2 bis 3 mal kräftig auf den Stuhl setzen, dadurch wird die Steckverbindung fest.
3. Bei Erstauslösung Stuhlsitz mit gezogenem Hebel kräftig nach oben ziehen!



D

- 1 Höhenverstellung der Rückenlehne.
- 2 Federkrafteinstellung der Rückenlehne.
- 3 Arretierung der Wippmechanik.
- 4 Höhenverstellbar durch Sicherheitsgasfeder.



LIEFERUMFANG	2x T2
8x 	
2x D1 	2x U2 
2x X3 	2x R2/Visit 