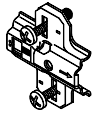
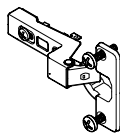

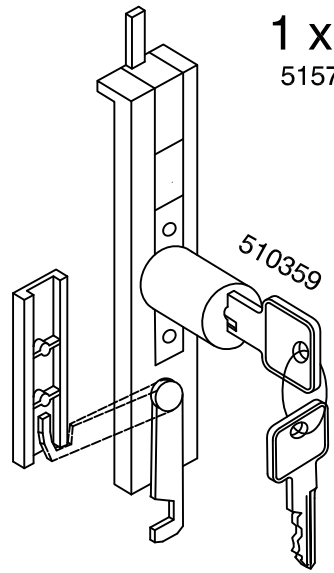

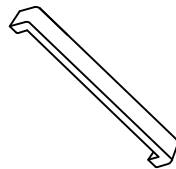
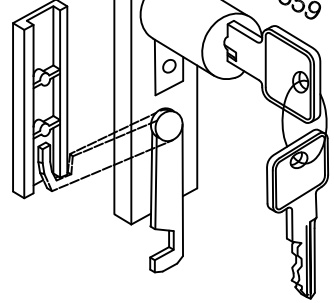
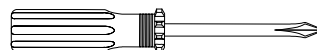
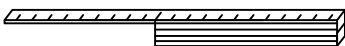


Beipack: Türen

5T3xx

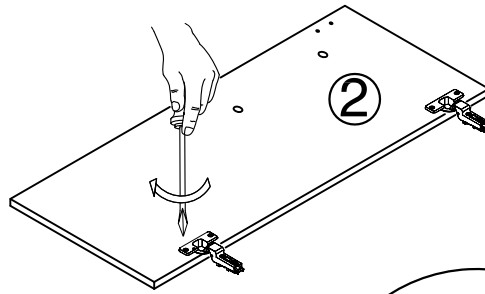
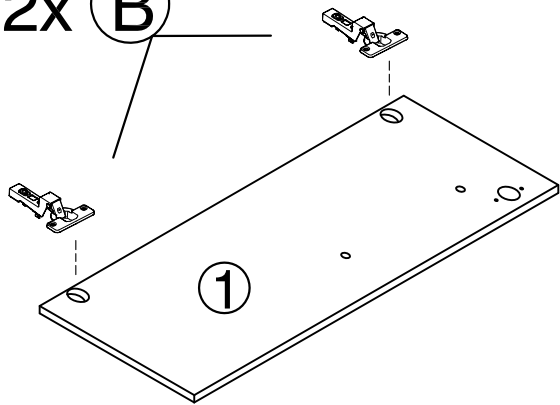
<p>4 x (A)</p>  <p>500334</p>	<p>4 x (B)</p>  <p>500357</p>	<p>4 x (C)</p>  <p>500220 3,5 x 20mm</p>	<p>1 x (D) 515780</p>  <p>510359</p>
<p>4 x (F)</p>  <p>500322 M4 x 23mm</p>	<p>2 x (G)</p>  <p>555192 BA 192mm</p>	<p>1 x (E) 515779</p> 	

● Sie benötigen dieses Werkzeug / tool :



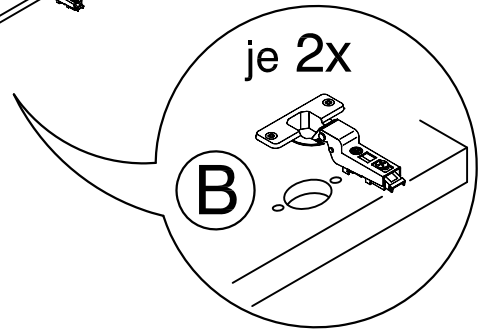
1

2x (B)



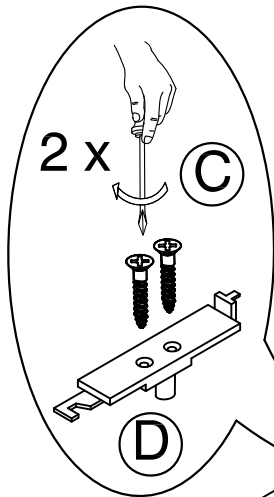
je 2x

(B)



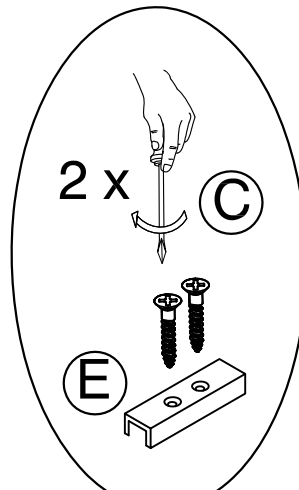
2

2 x (C)

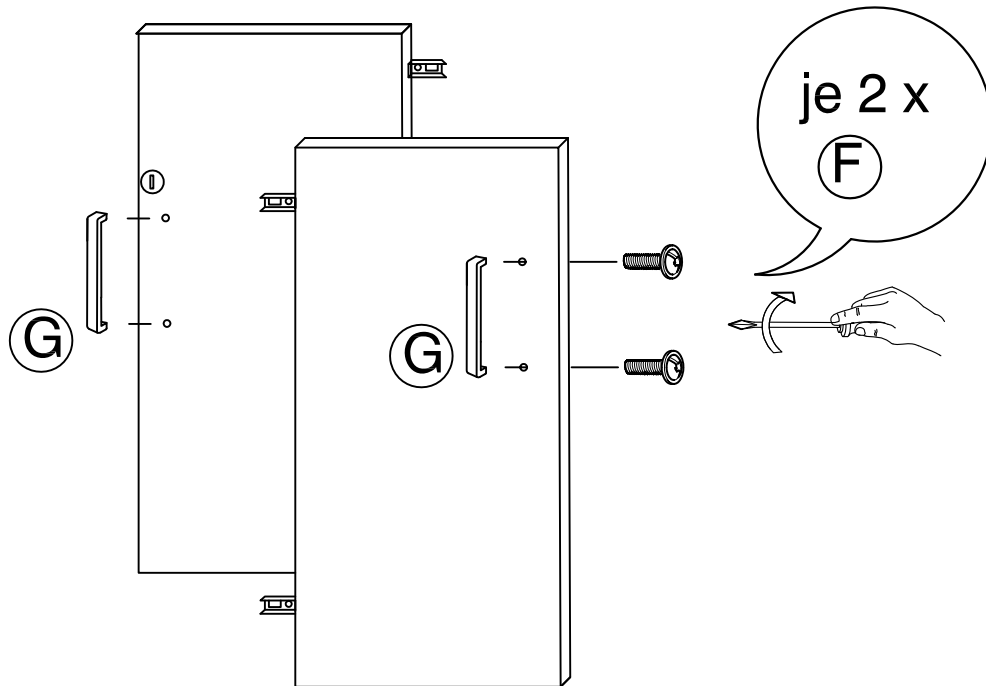


2 x (C)

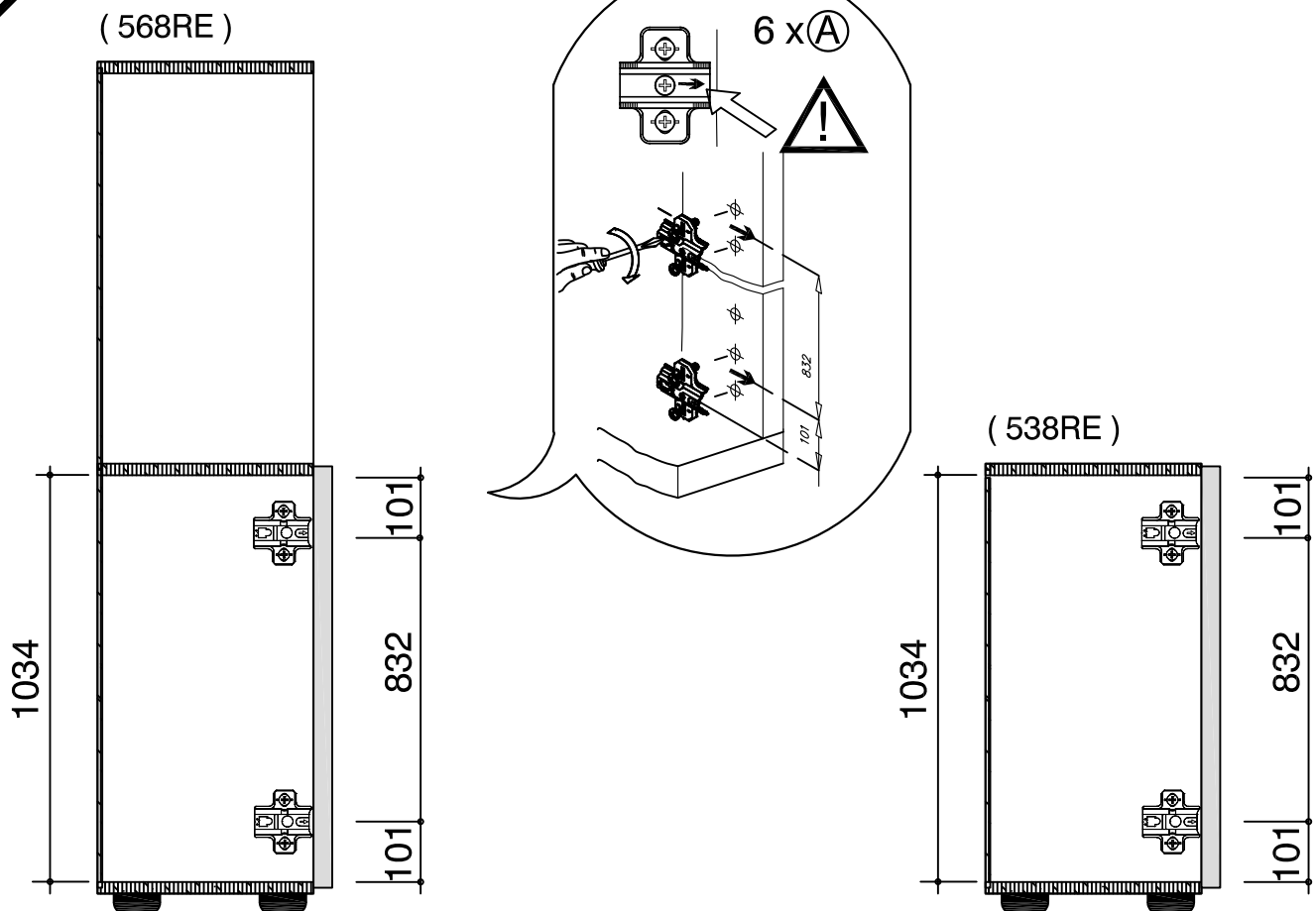
(E)

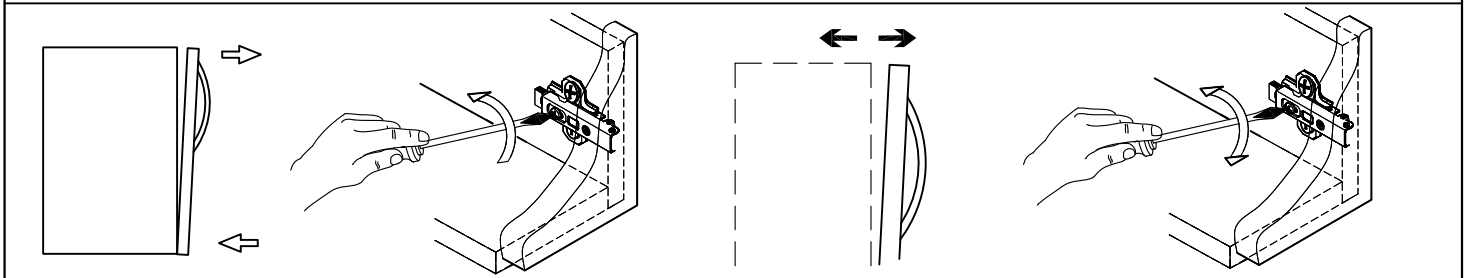
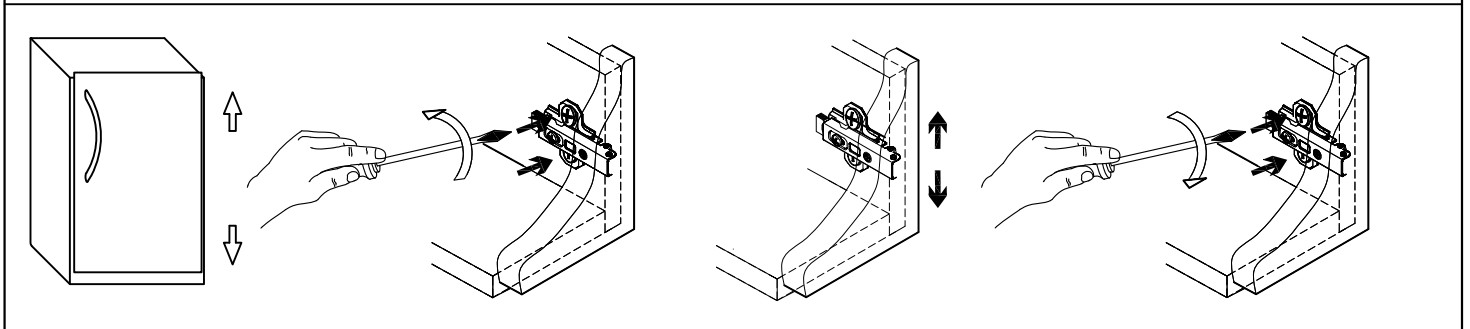
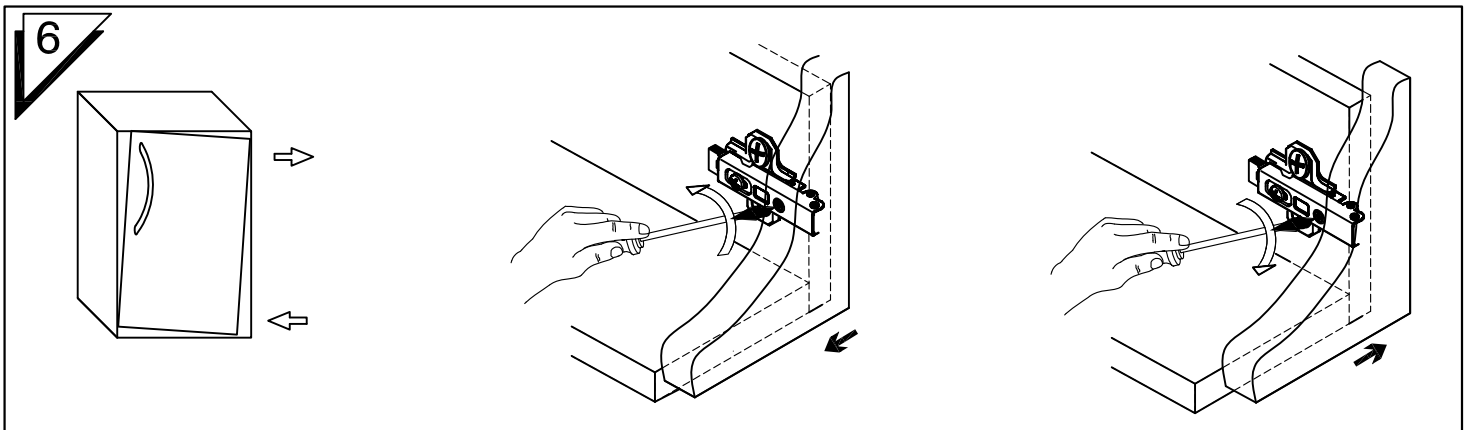
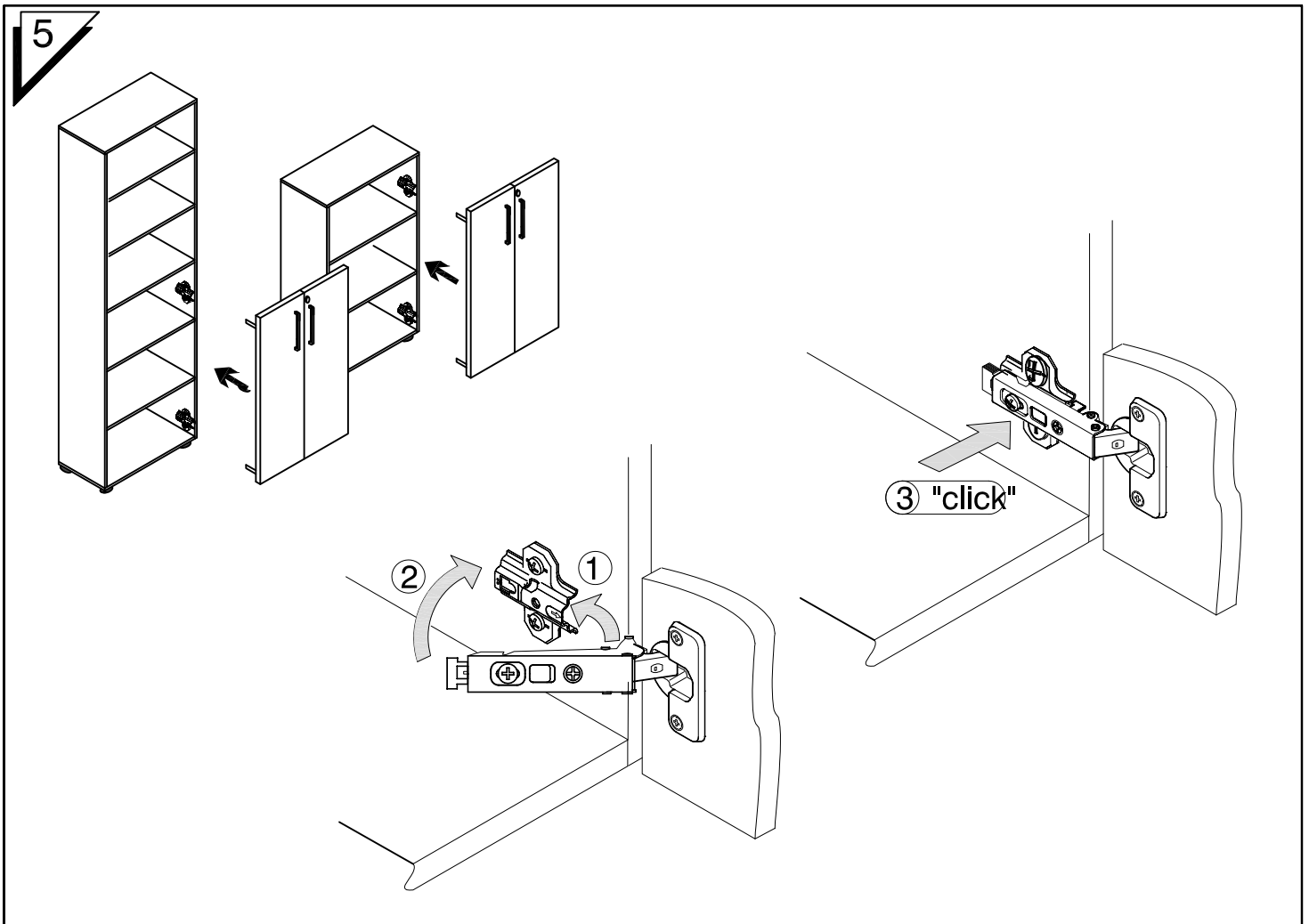


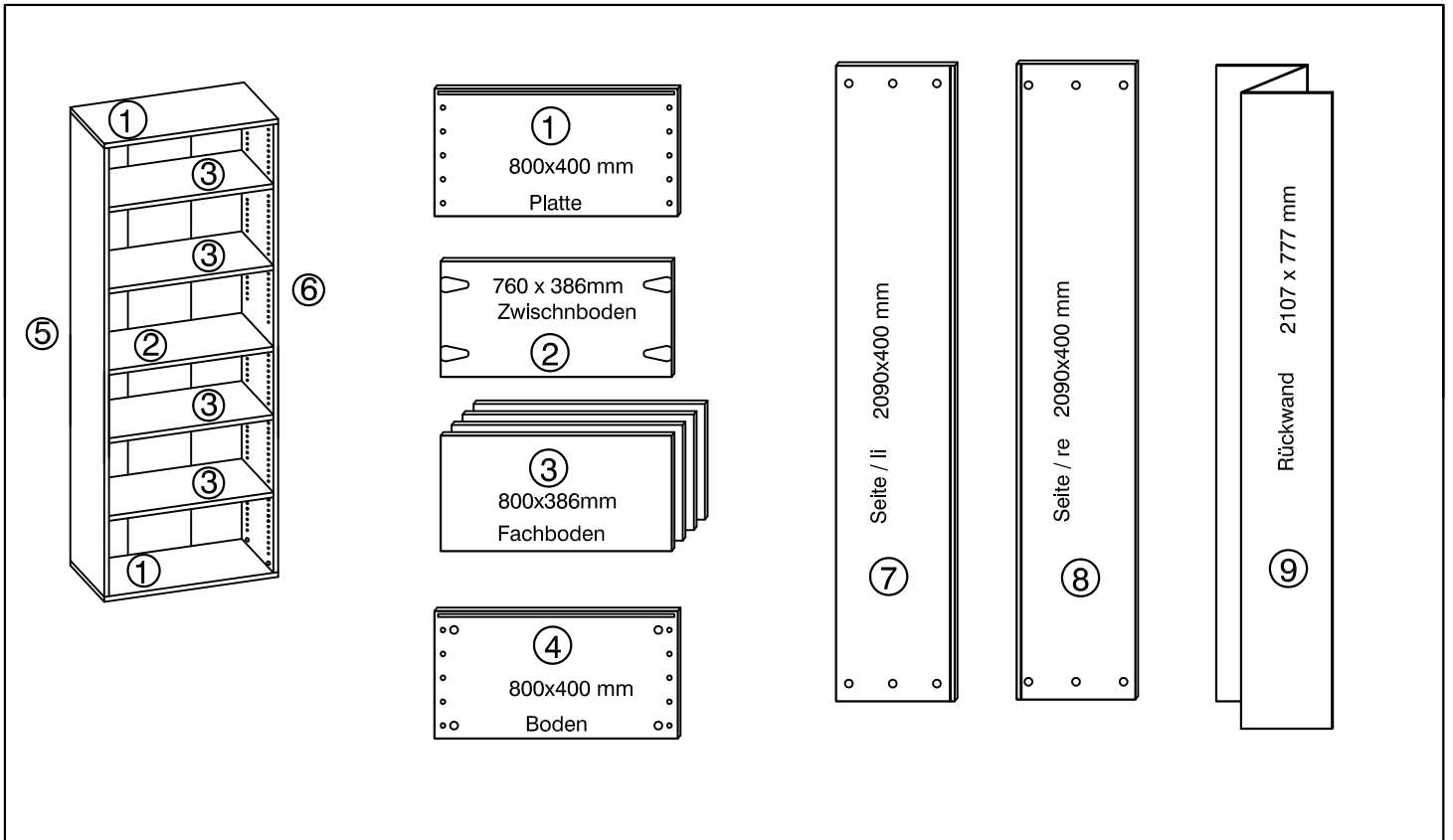
3



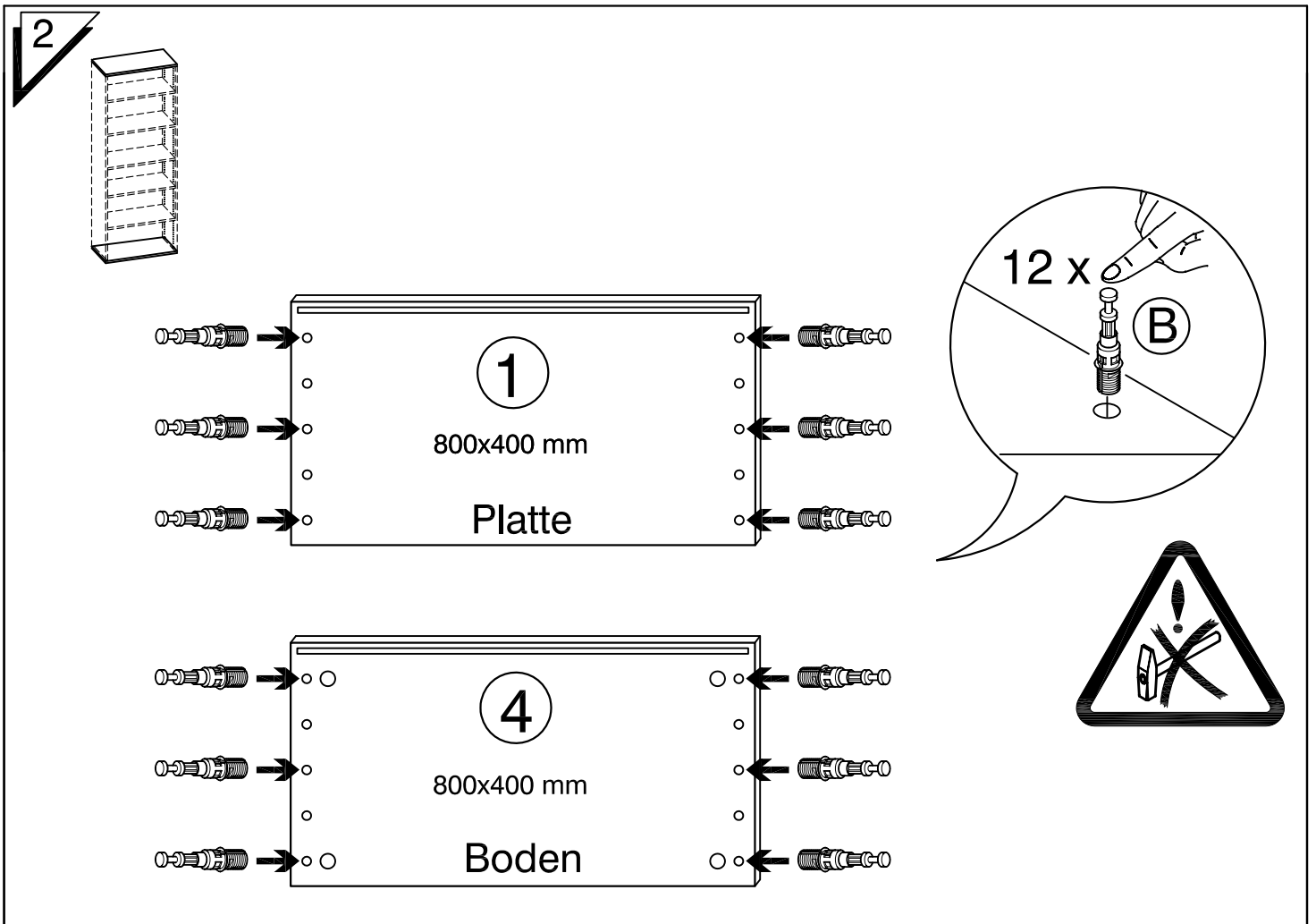
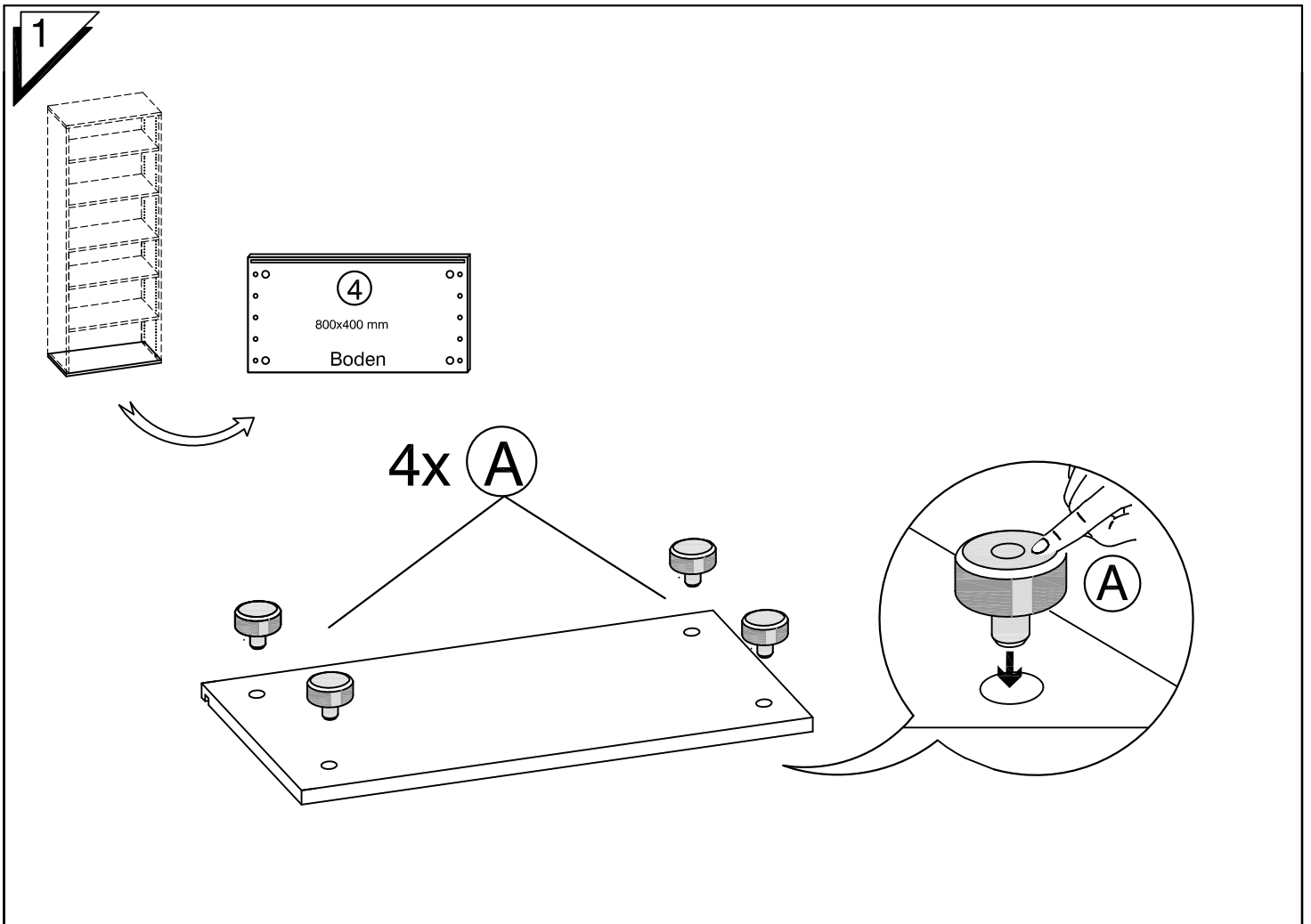
4

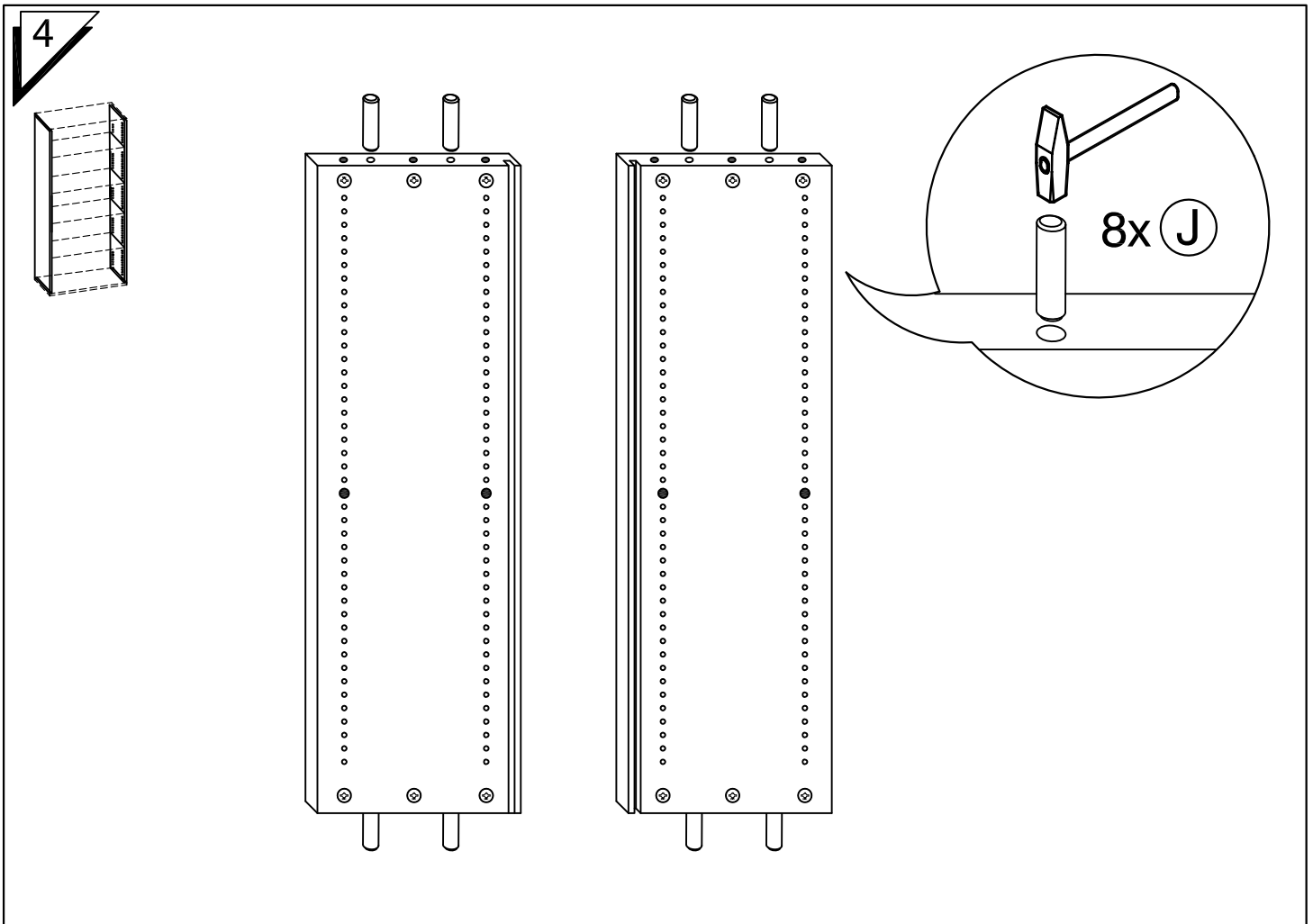
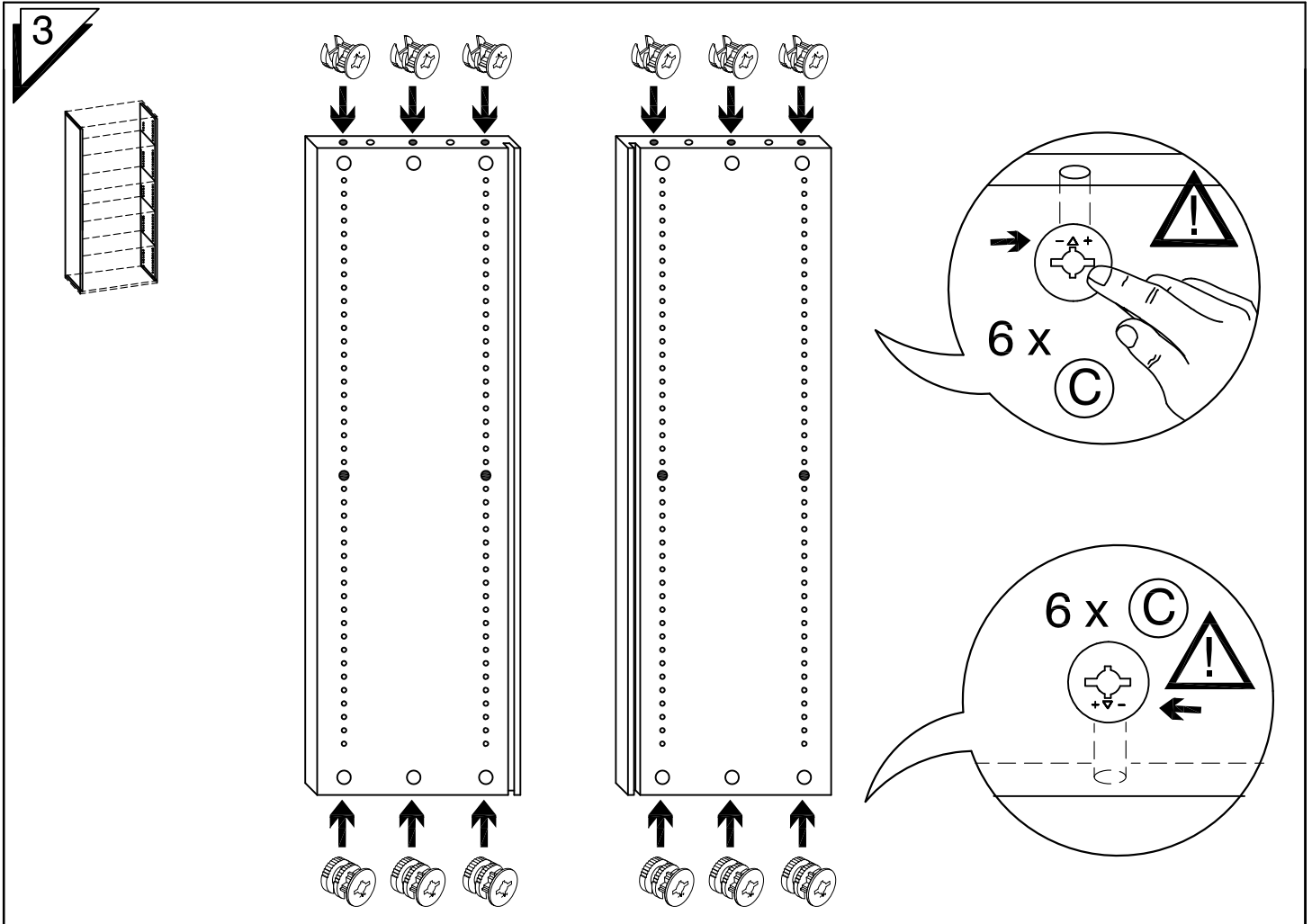




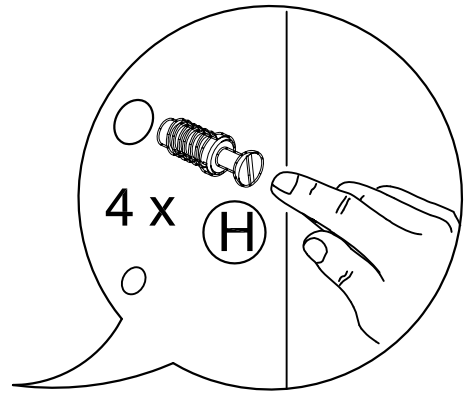
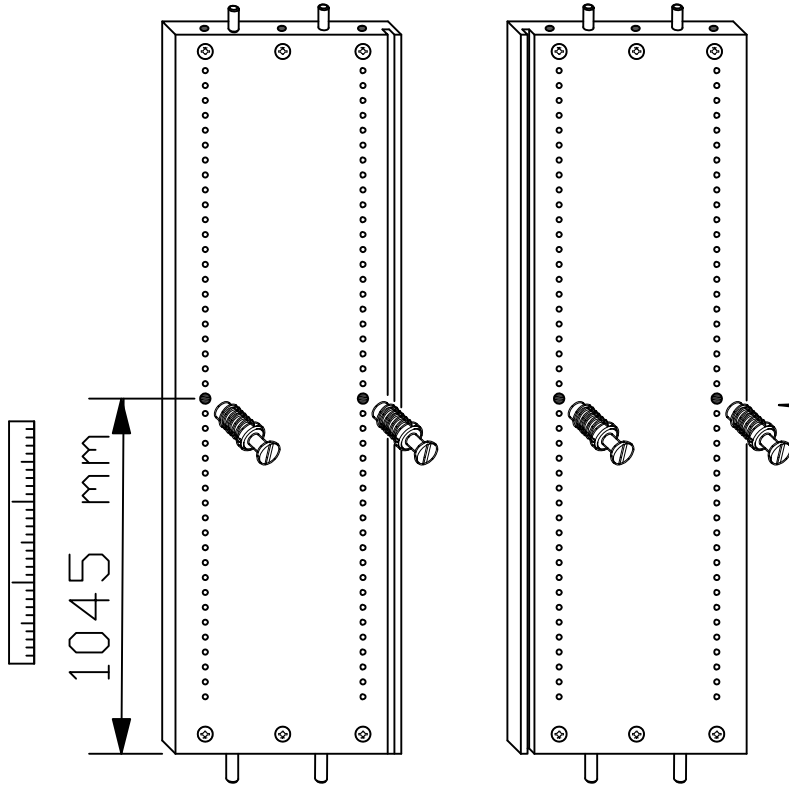
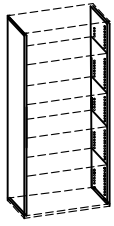


Beipack: Korpus				568xx	
<p>4 x (A)</p> <p>500568</p>	<p>12 x (B)</p> <p>500270</p>	<p>12 x (C)</p> <p>500360</p>	<p>6 x (D)</p> <p>500378</p>	<p>6 x (E)</p> <p>500222</p>	
<p>16 x (F)</p> <p>508667</p>	<p>4 x (G)</p> <p>500273 + 500274</p>	<p>4 x (H)</p> <p>500271</p>	<p>8 x (J)</p> <p>500578 8x30mm</p>	<p>4 x (K)</p> <p>18/14 500547</p>	
<p>• Sie benötigen dieses Werkzeug / tool :</p>				<p>Ø 5mm</p>	<p>1 x (L)</p> <p>SW4 500278</p>

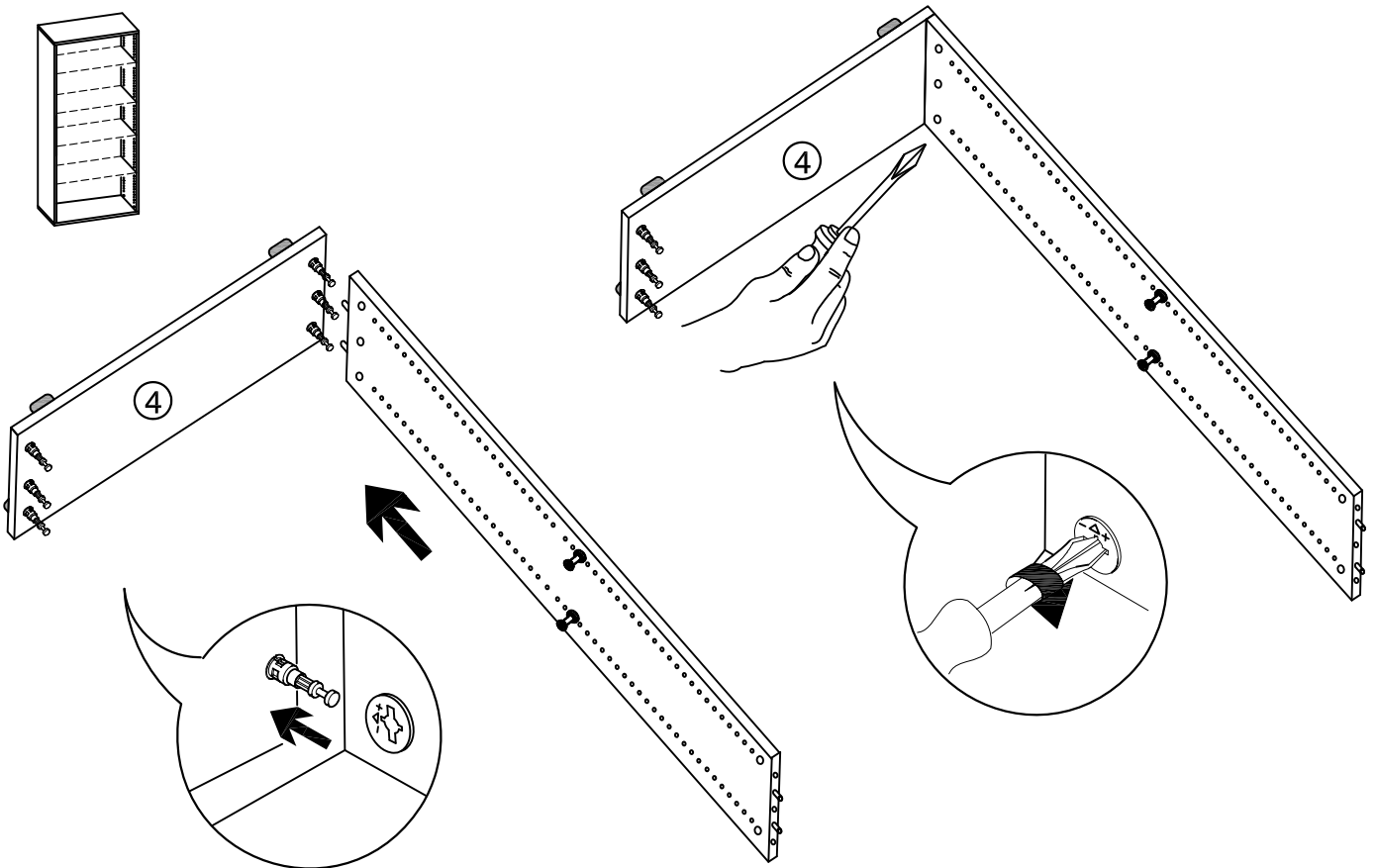
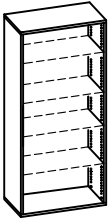




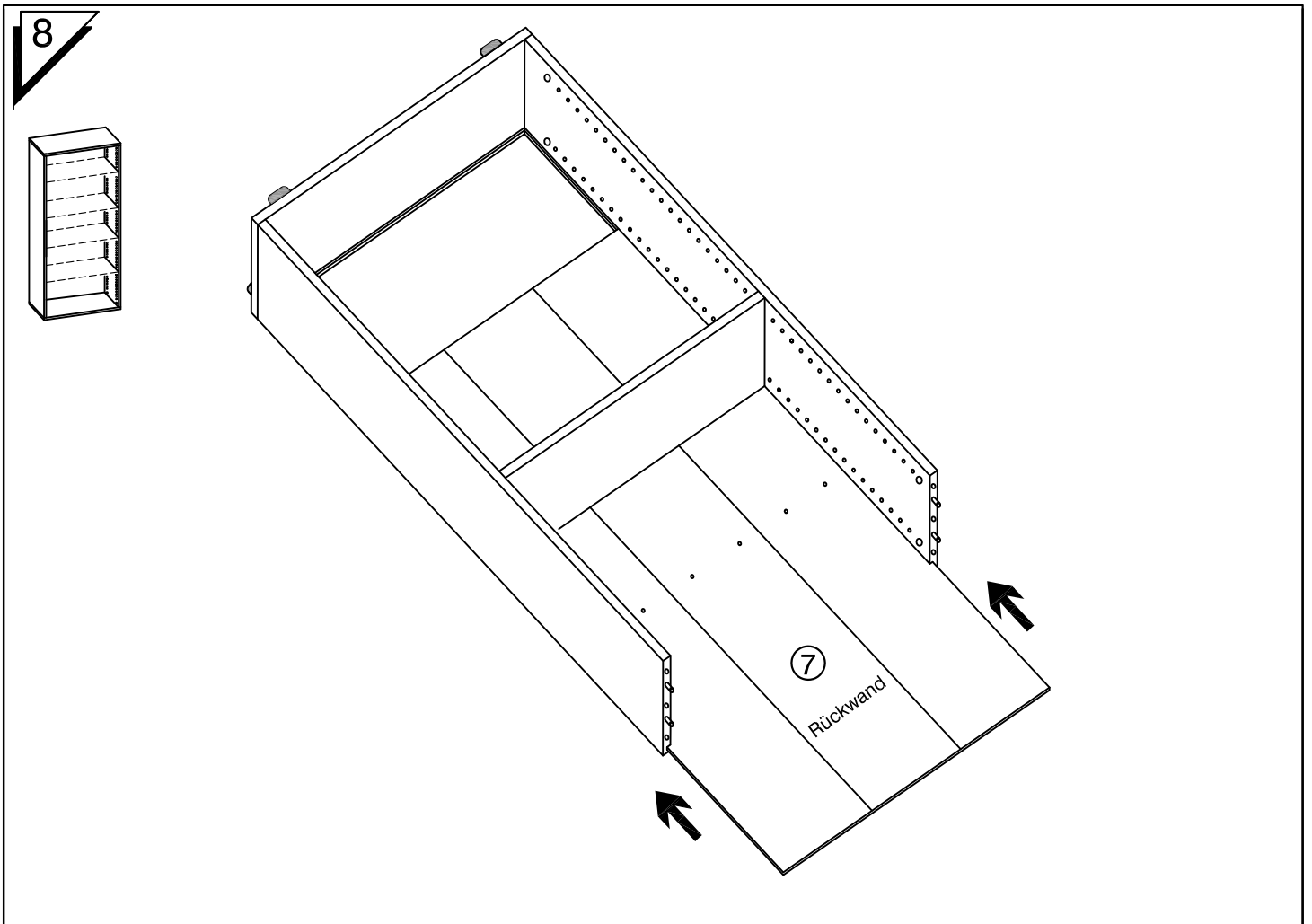
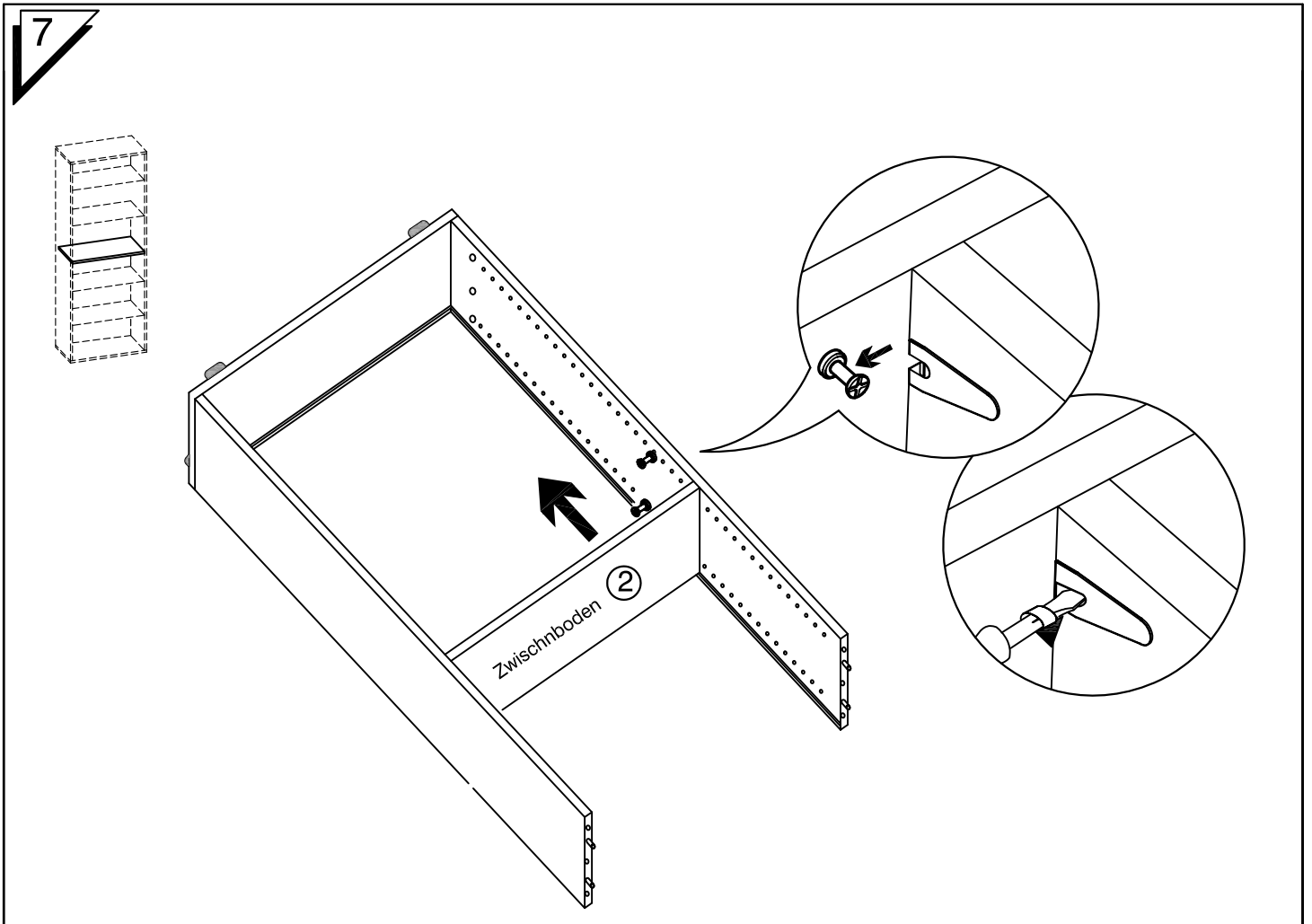
5



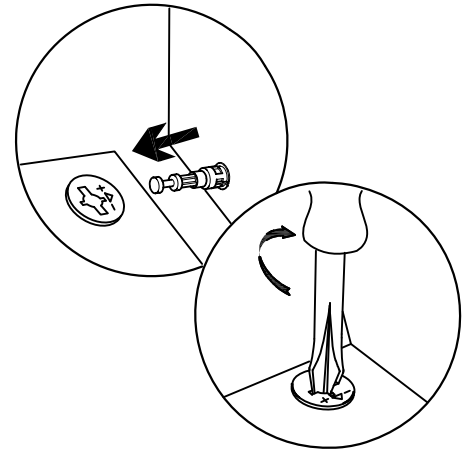
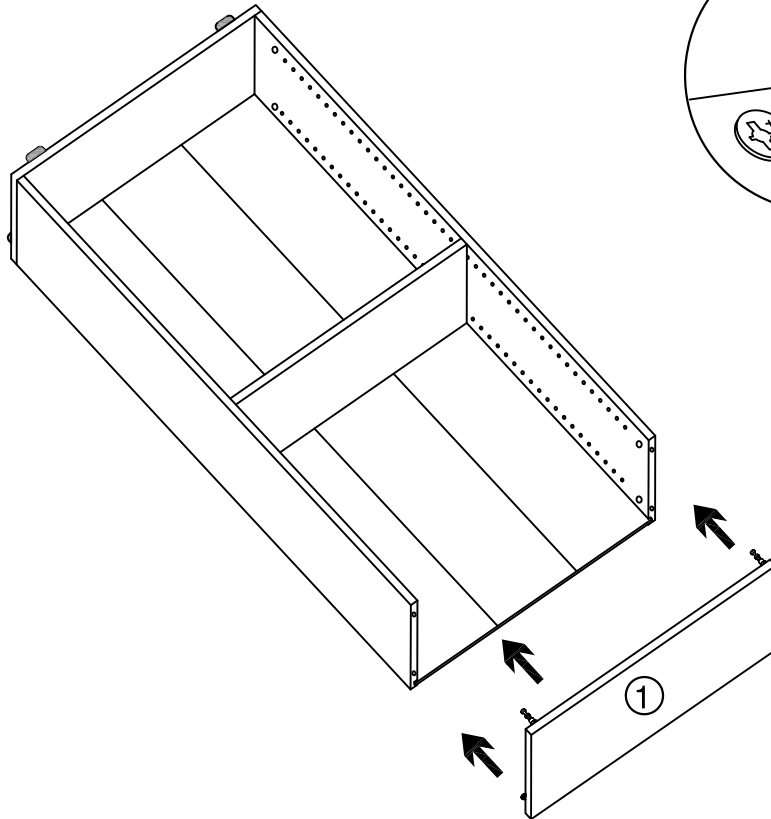
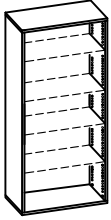
6



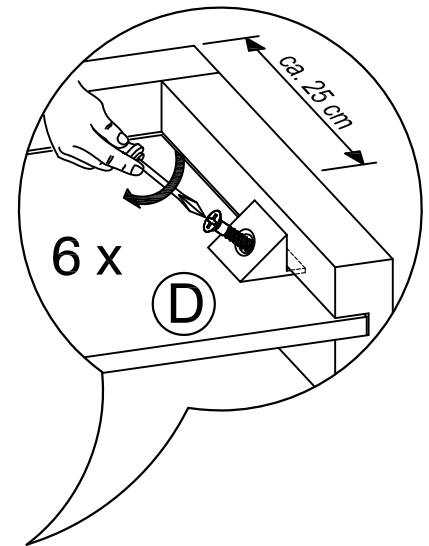
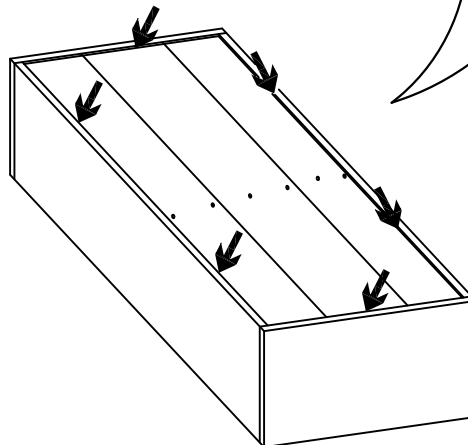
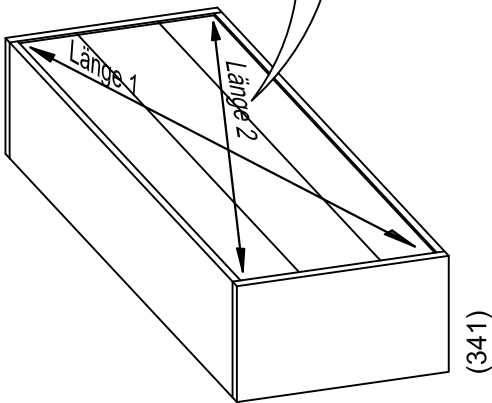
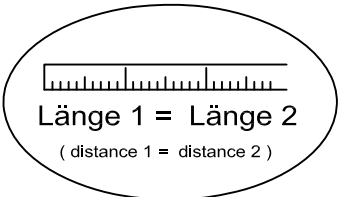
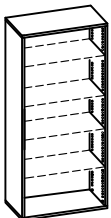




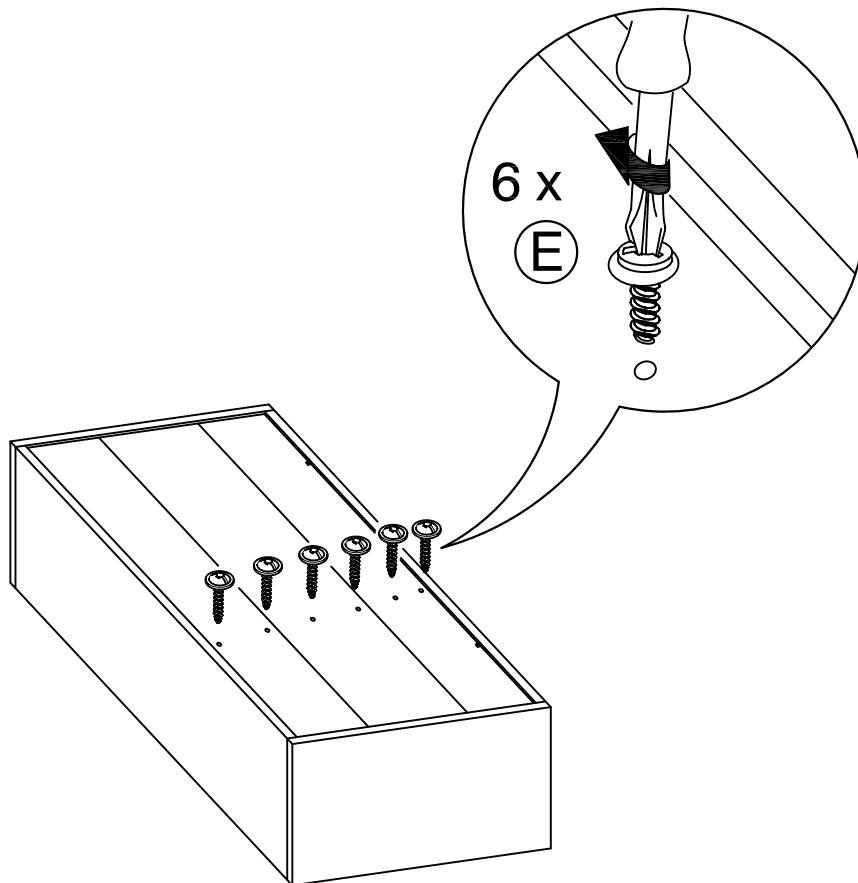
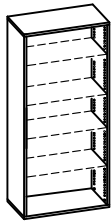
9



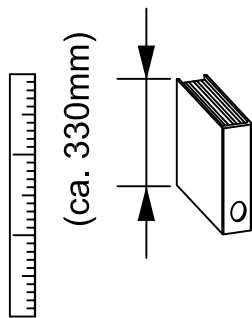
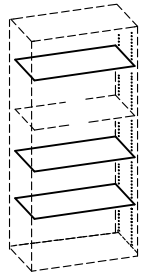
10



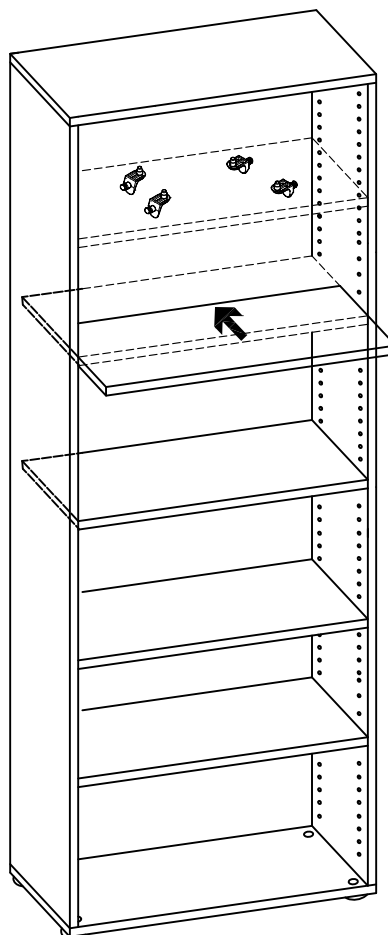
11



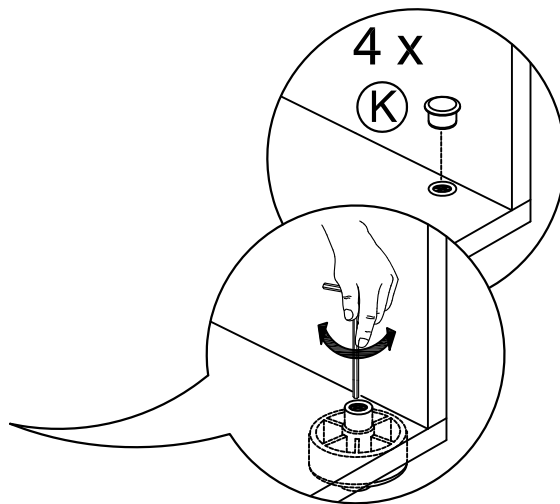
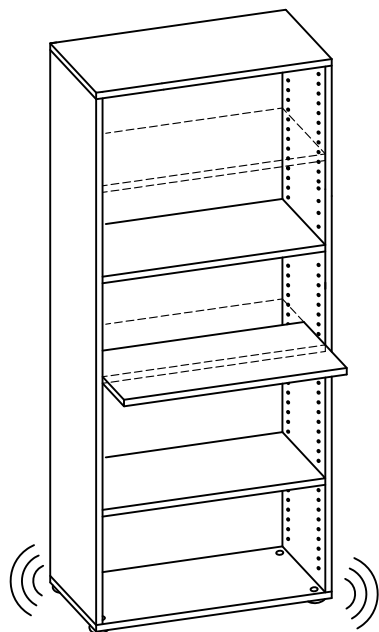
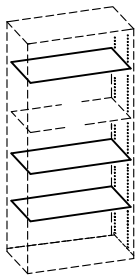
12



11 x 32mm =  
352 mm  
(341)  
352  
352  
352  
(341)



13



14

