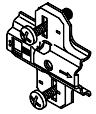
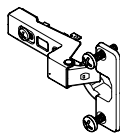

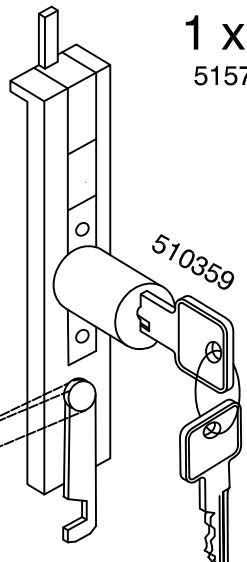

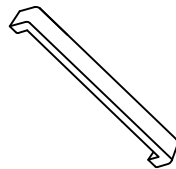
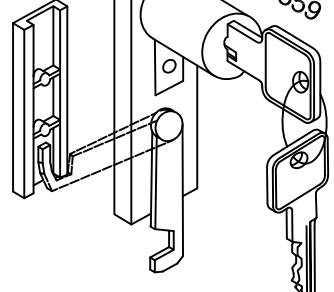
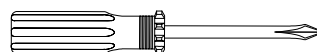
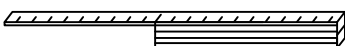


Beipack: Türen

5T3xx

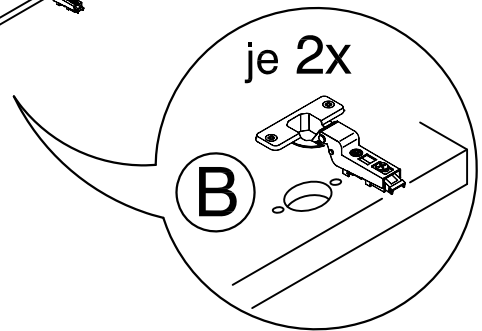
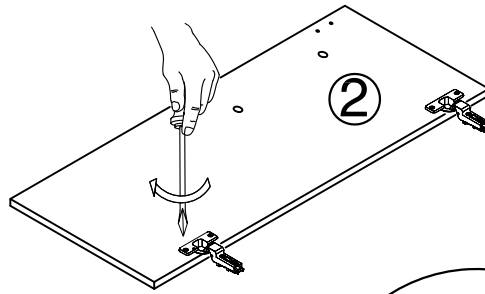
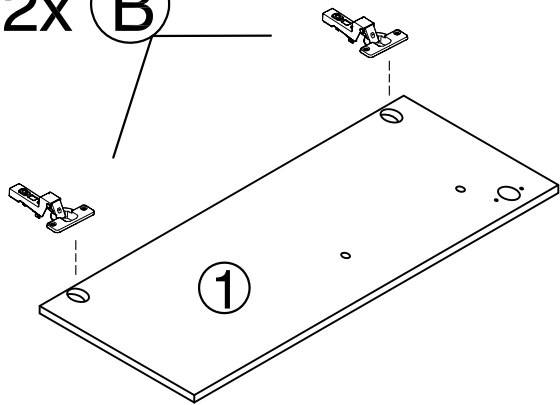
<p>4 x (A)</p>  <p>500334</p>	<p>4 x (B)</p>  <p>500357</p>	<p>4 x (C)</p>  <p>500220 3,5 x 20mm</p>	<p>1 x (D) 515780</p>  <p>510359</p>
<p>4 x (F)</p>  <p>500322 M4 x 23mm</p>	<p>2 x (G)</p>  <p>555192 BA 192mm</p>	<p>1 x (E) 515779</p> 	

● Sie benötigen dieses Werkzeug / tool :

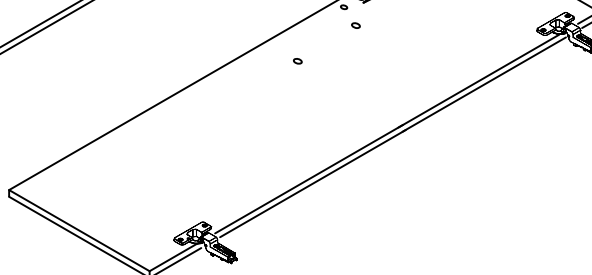
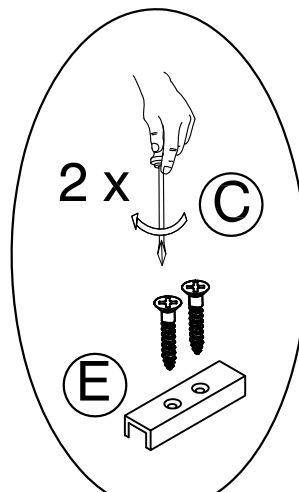
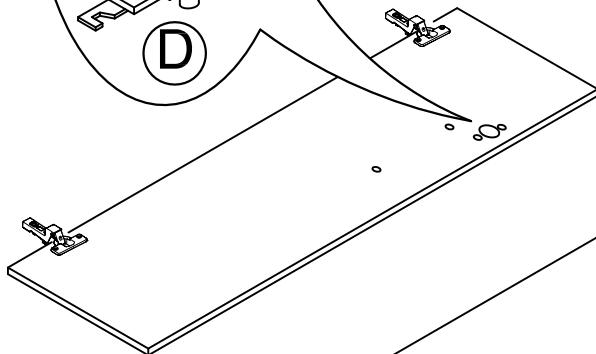
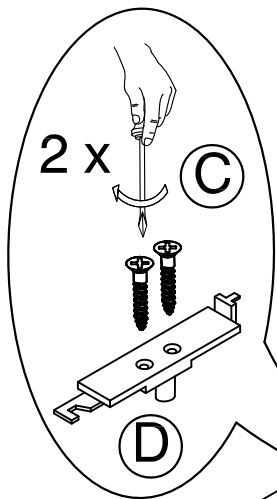


1

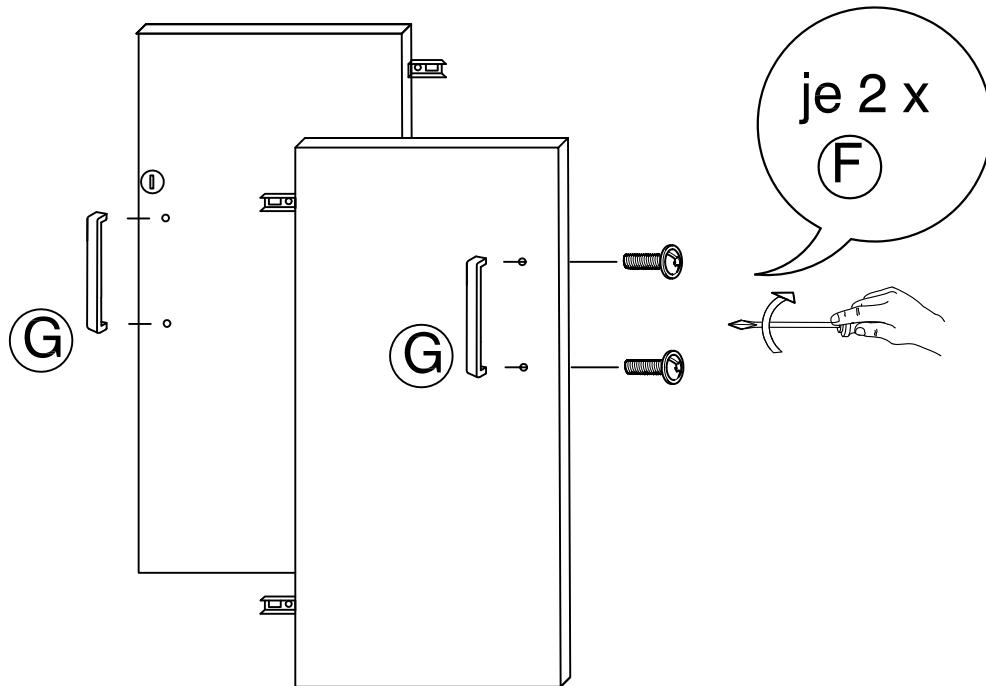
2x (B)



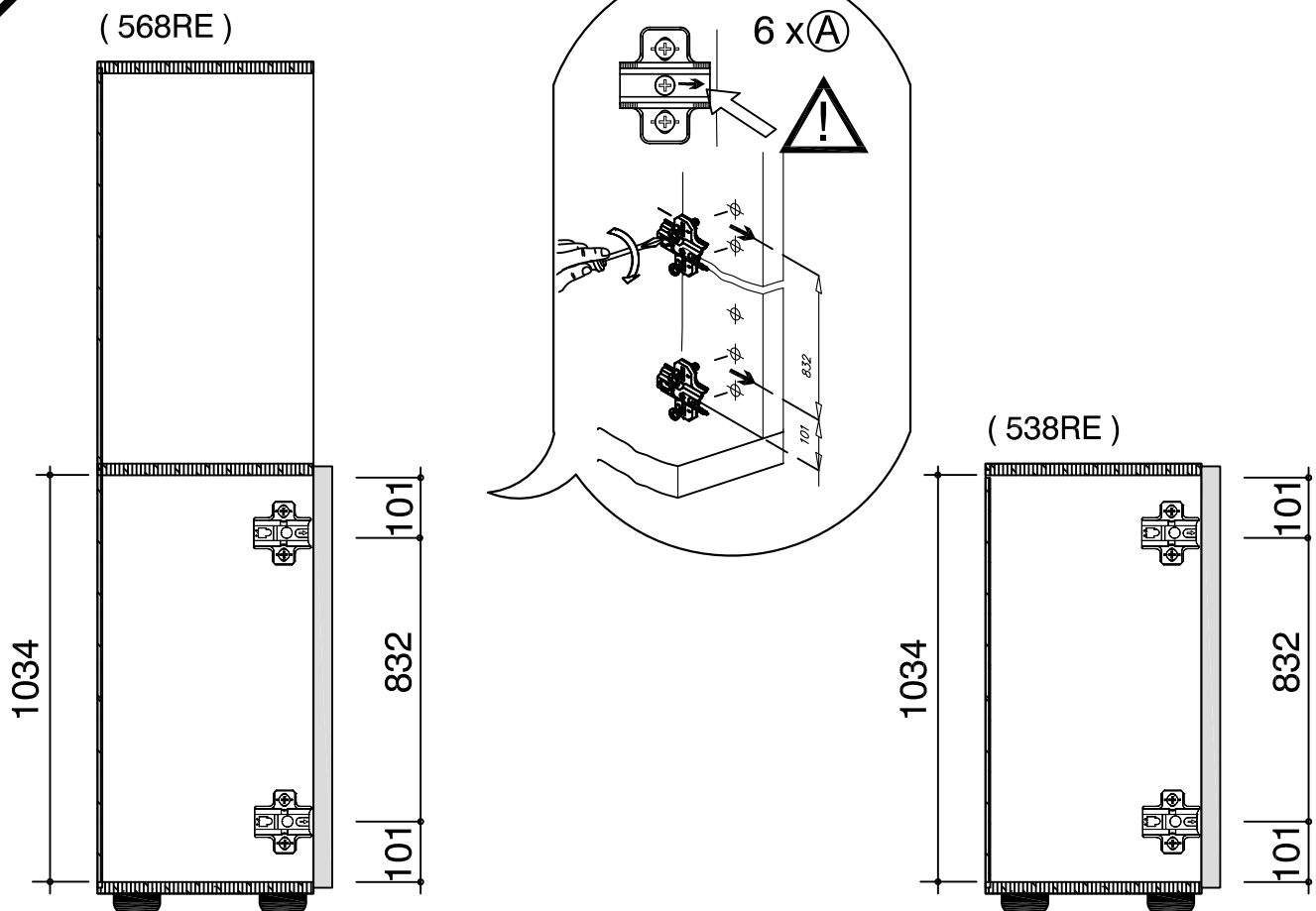
2

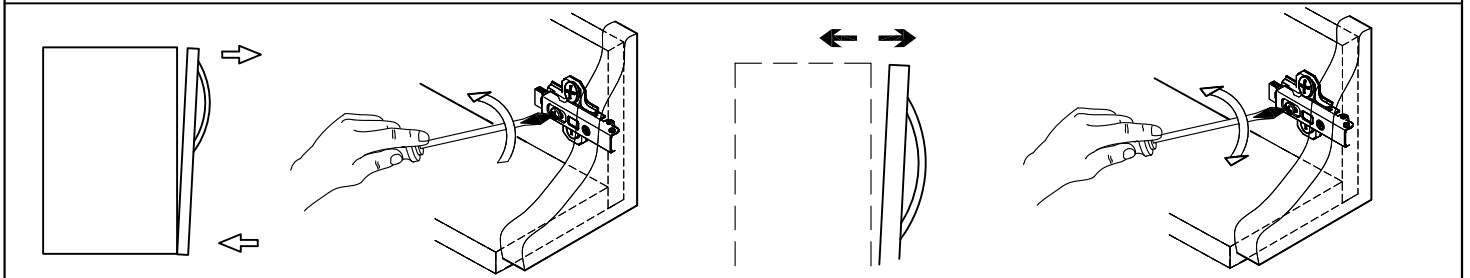
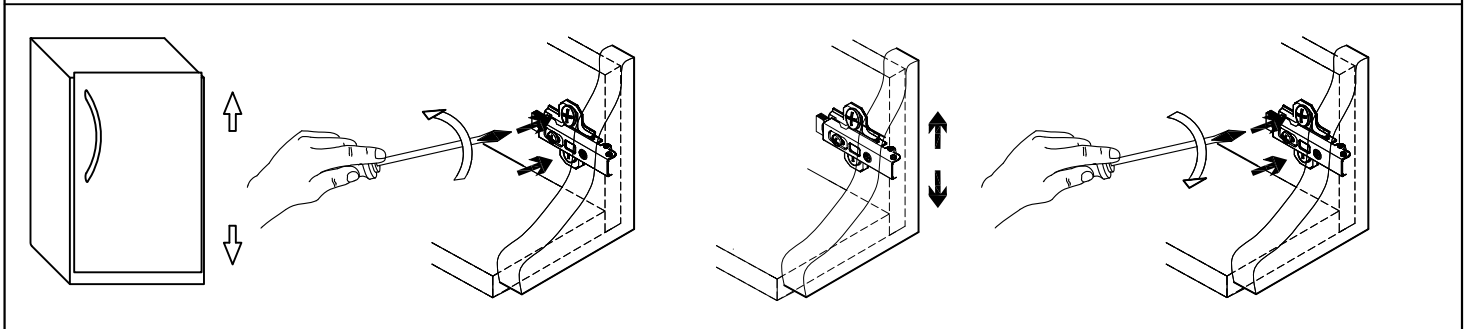
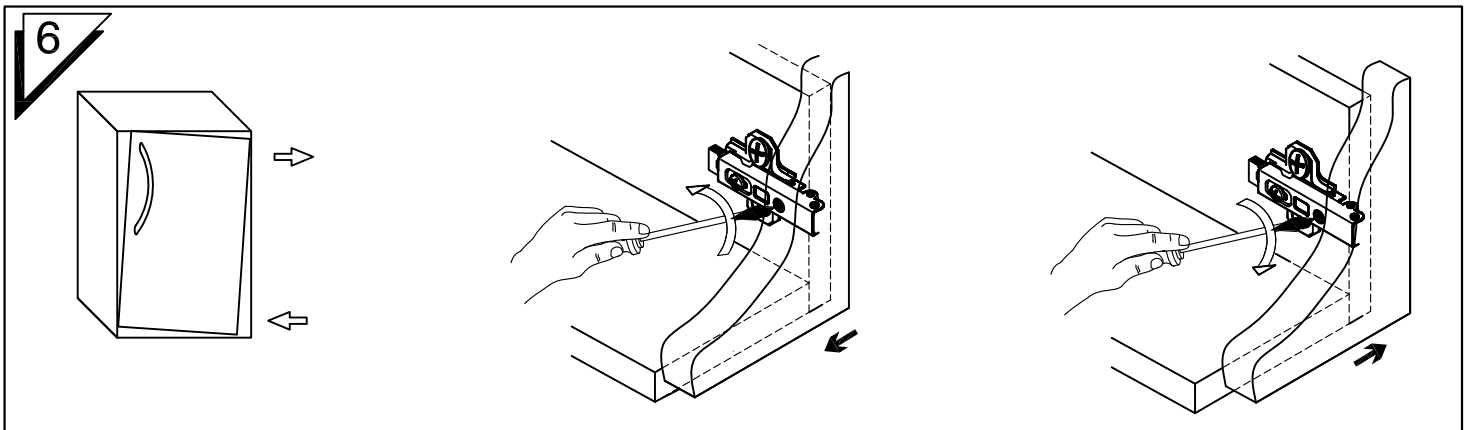
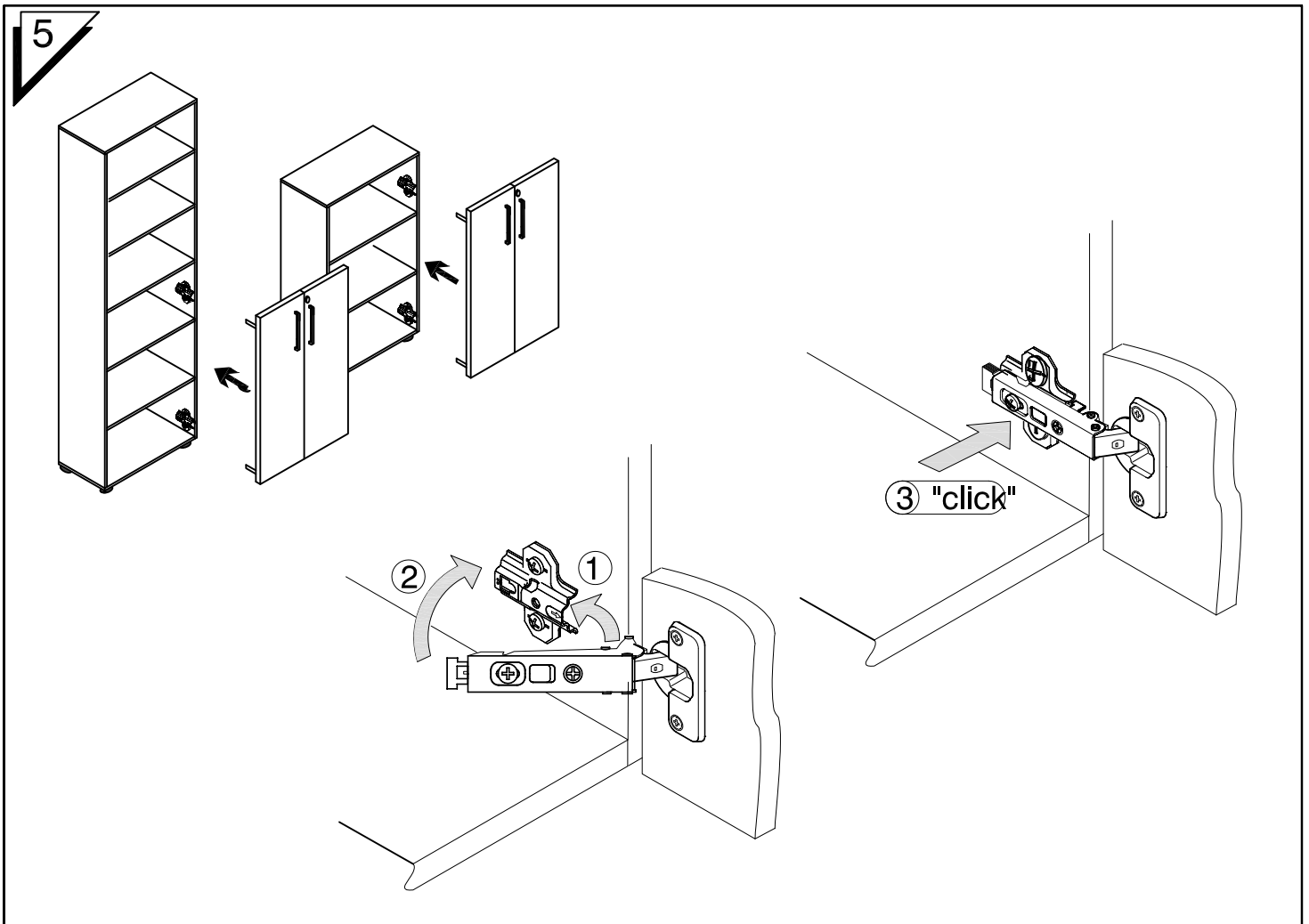


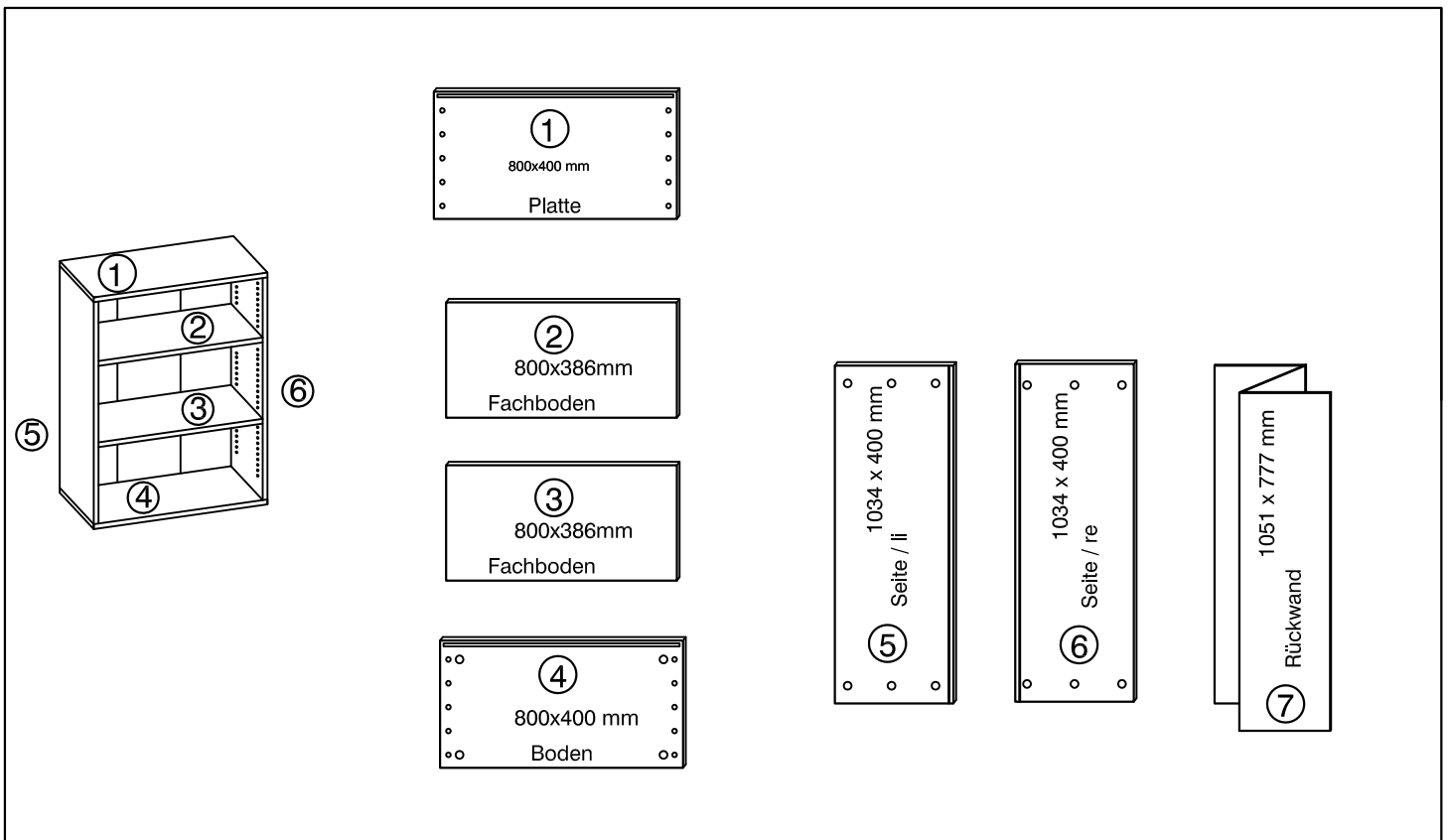
3

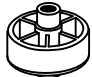



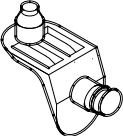
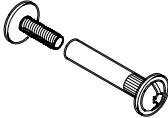
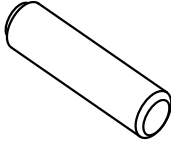


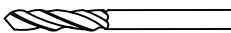
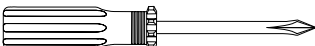



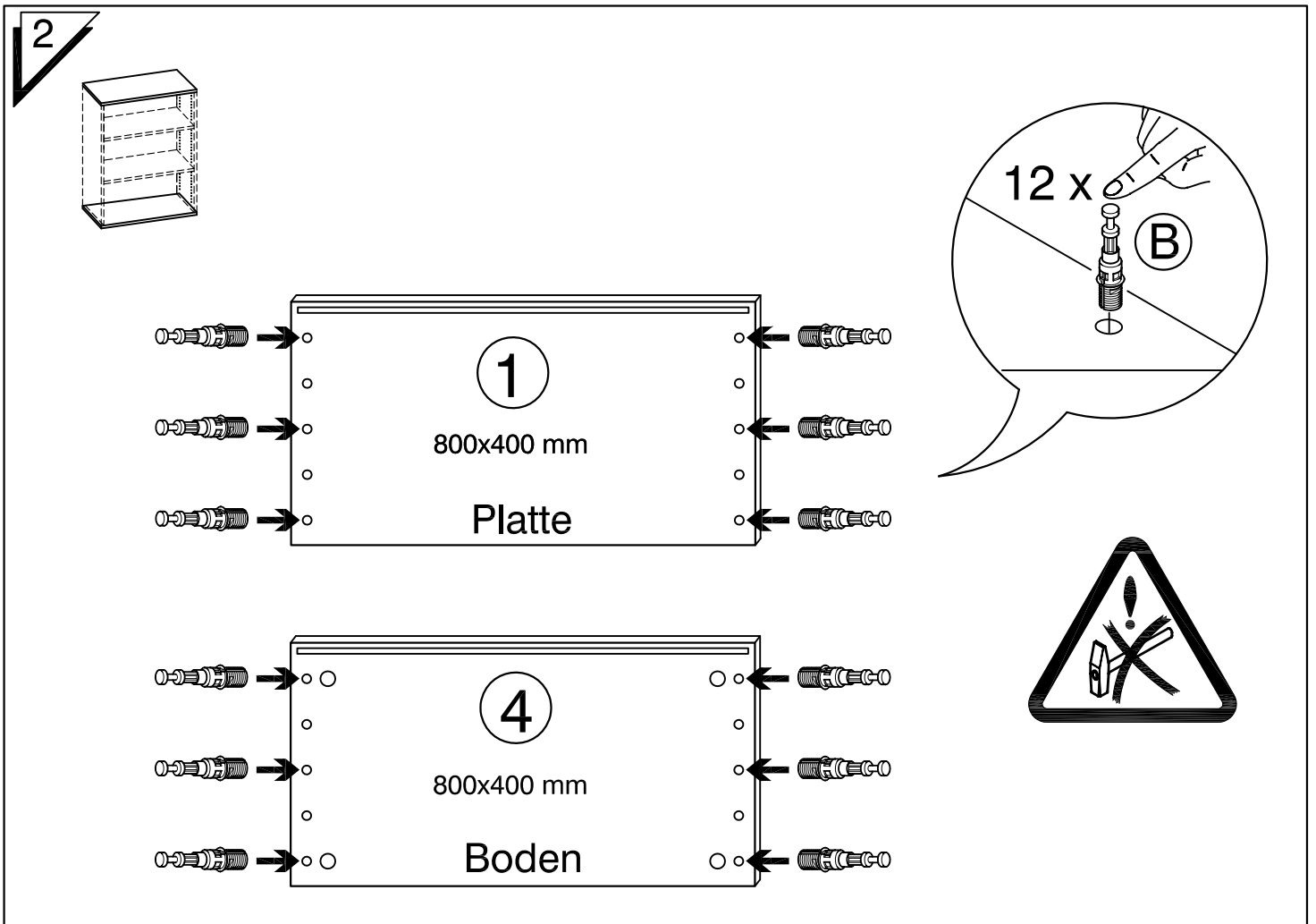
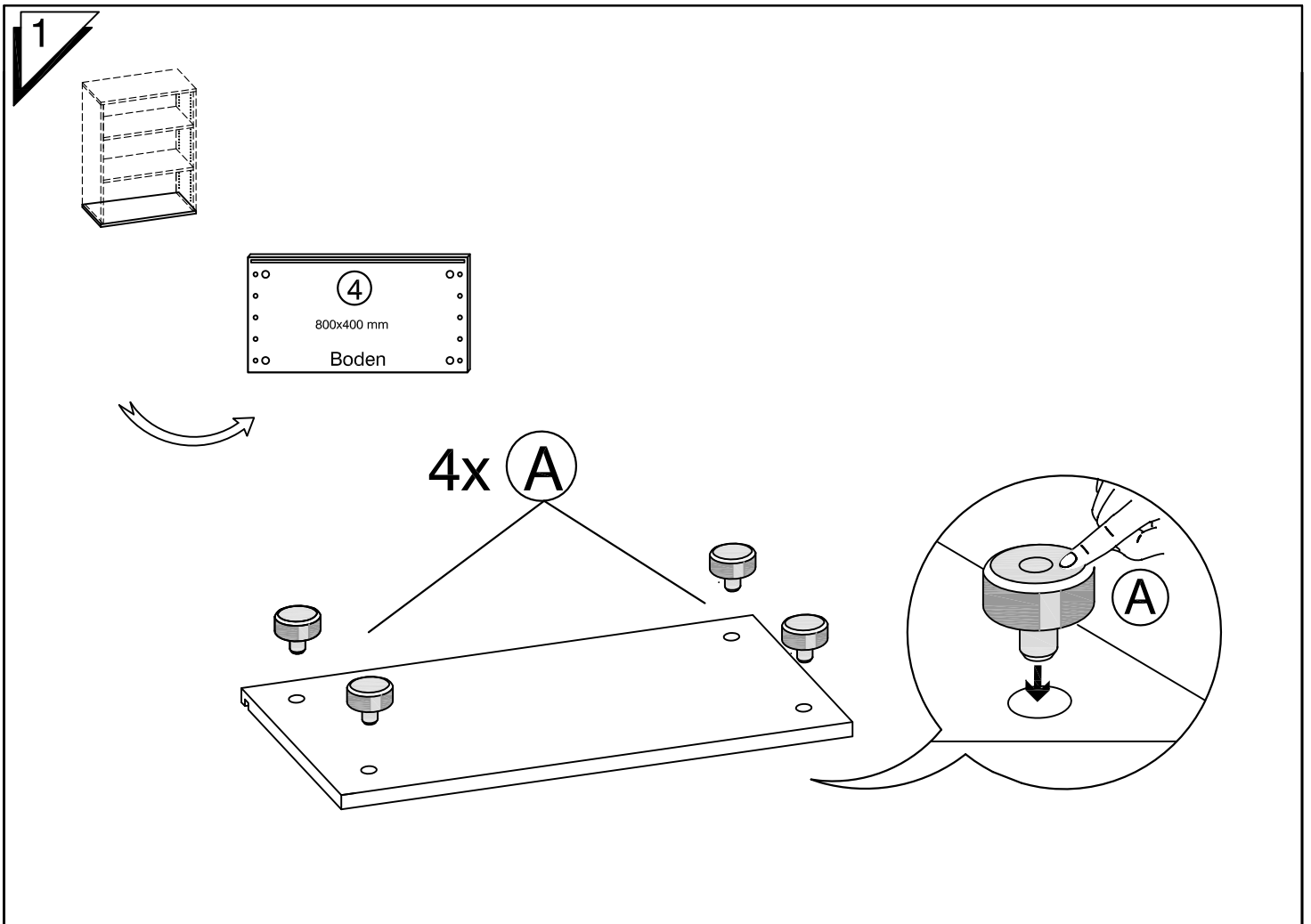
4



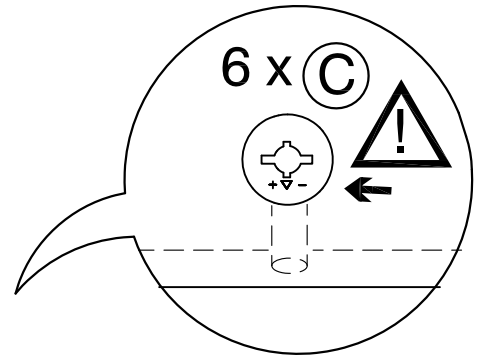
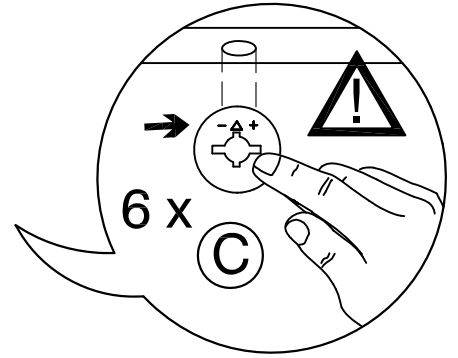
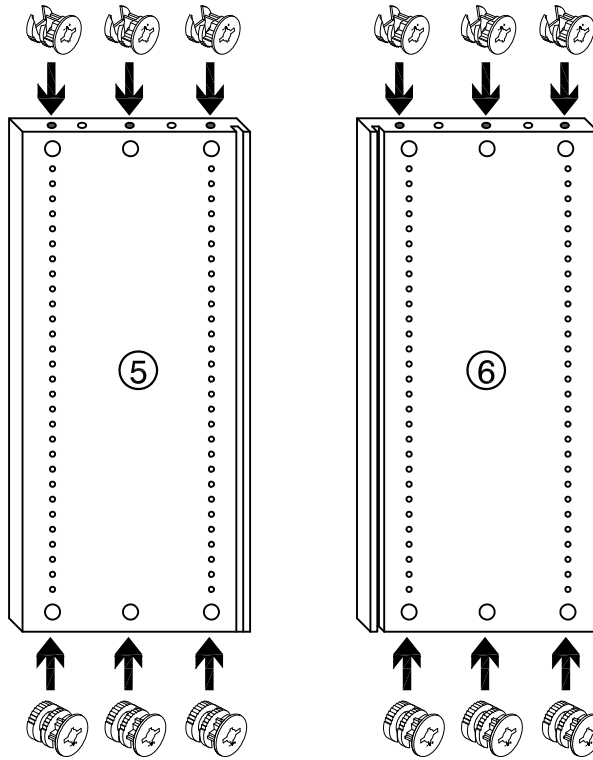
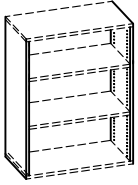




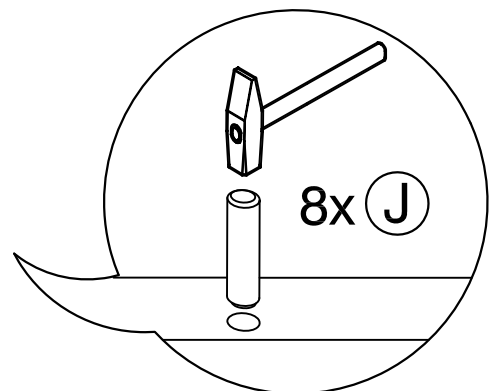
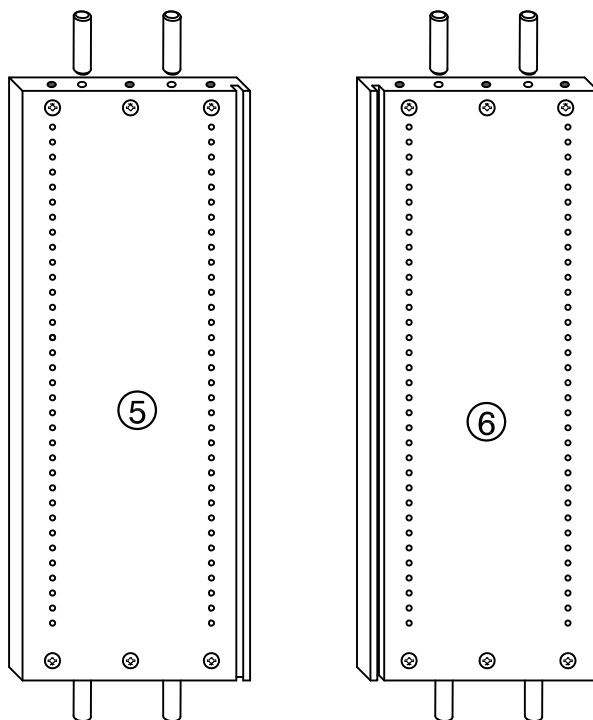
Beipack: Korpus				538RExx
<p>4 x (A)</p>  <p>500568</p>	<p>12 x (B)</p>  <p>500270</p>	<p>12 x (C)</p>  <p>500360</p>	<p>4 x (D)</p>  <p>500378</p>	
<p>8 x (F)</p>  <p>508667</p>	<p>4 x (G)</p>  <p>500273 + 500274</p>		<p>8 x (J)</p>  <p>500578 8x30mm</p>	<p>4 x (K)</p>  <p>500547 18/14</p>
<p>● Sie benötigen dieses Werkzeug / tool :</p>   <p>Ø 5mm</p> 				<p>1 x (L)</p>  <p>SW4</p> <p>500278</p>

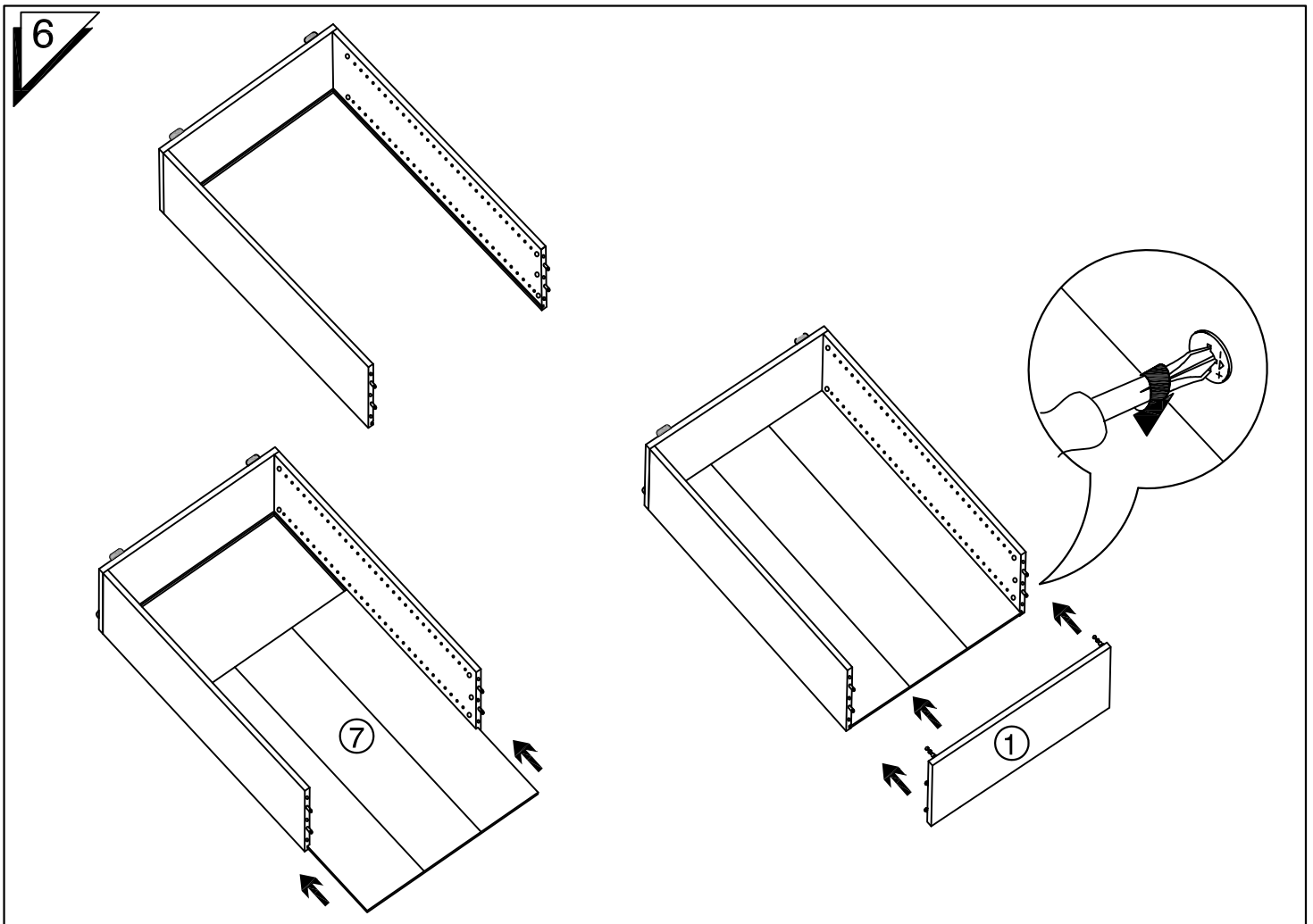
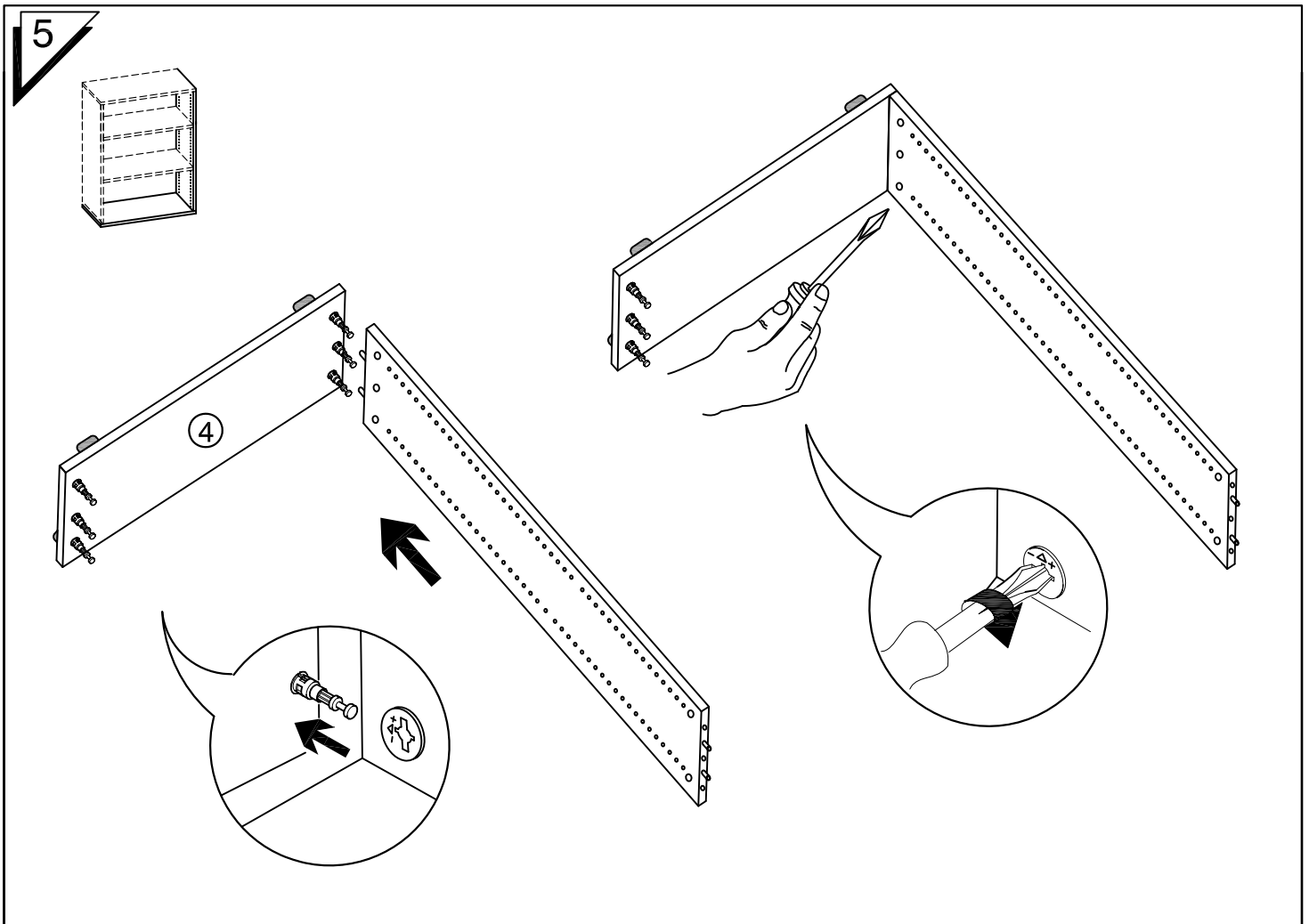


3

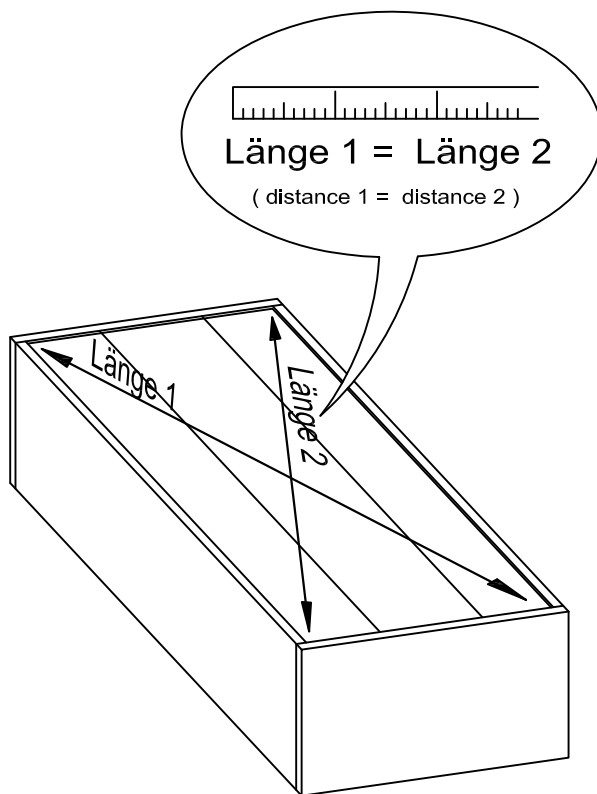
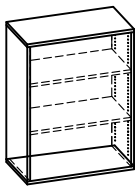


4

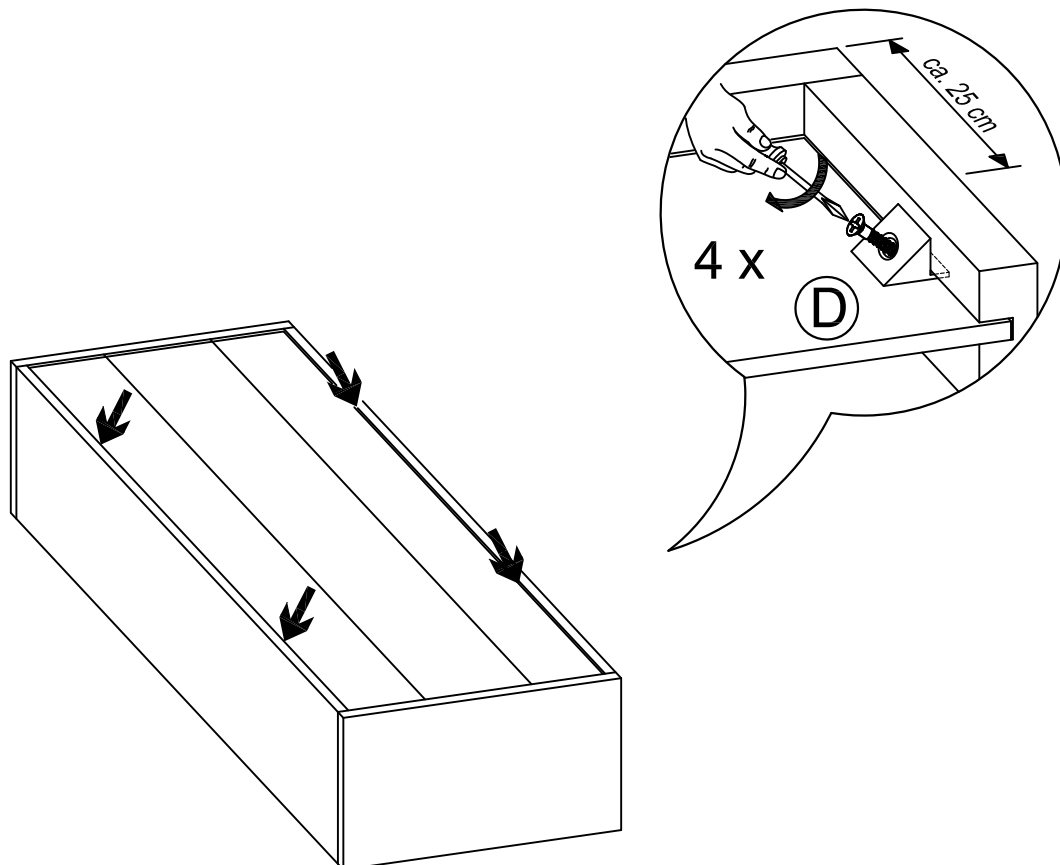
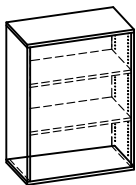




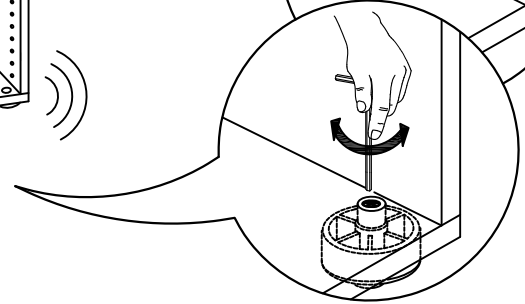
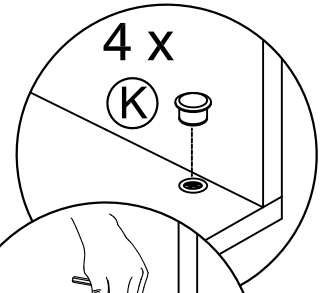
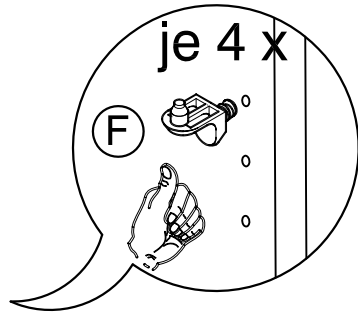
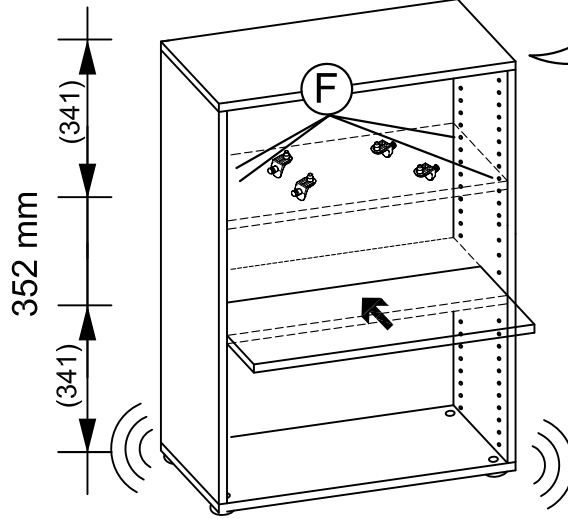
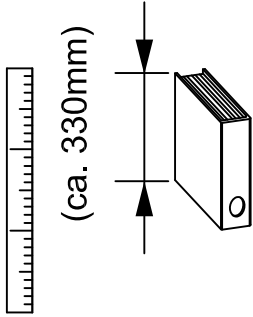
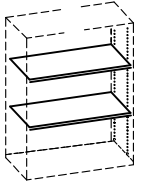
7



8



9



10

