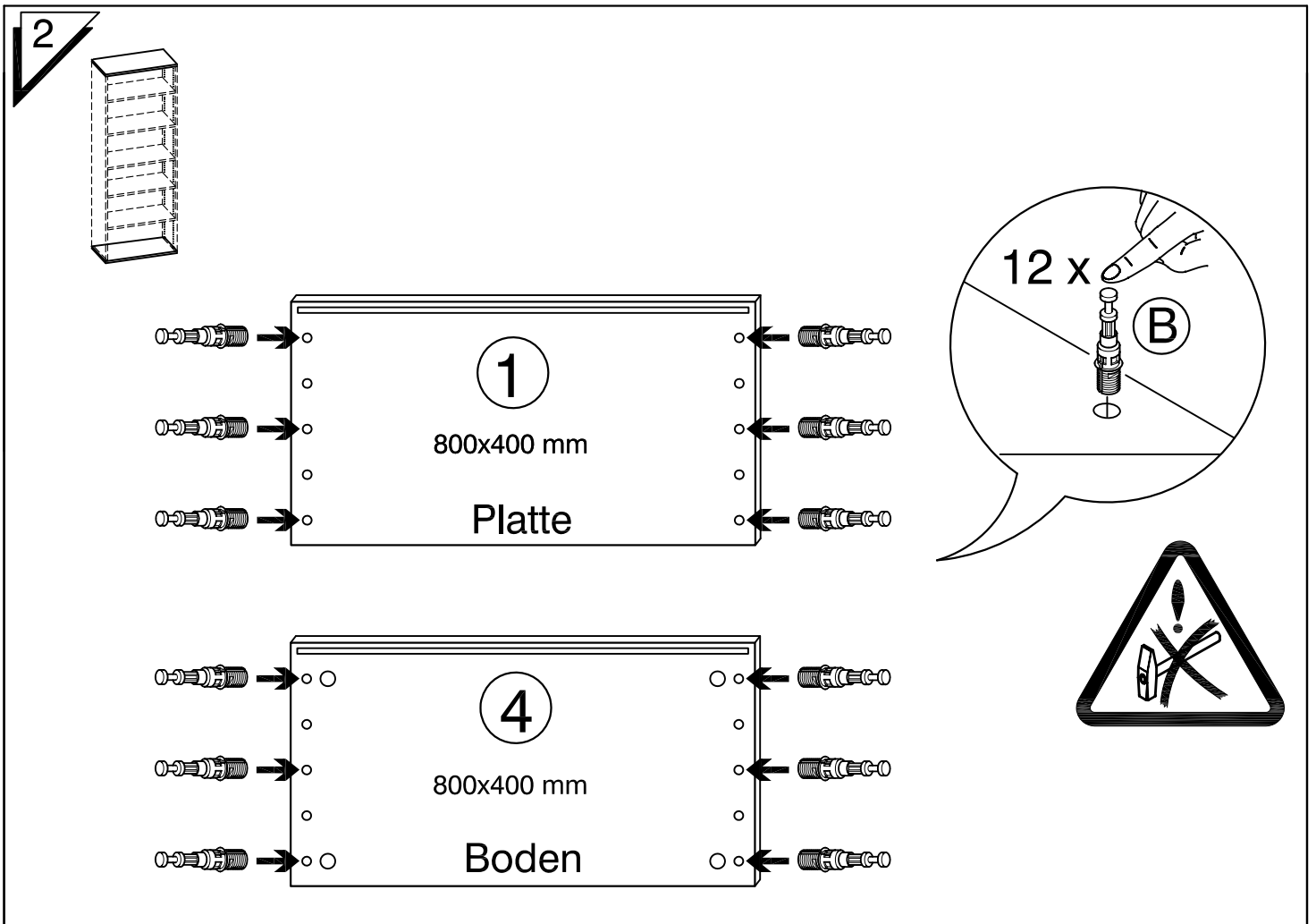
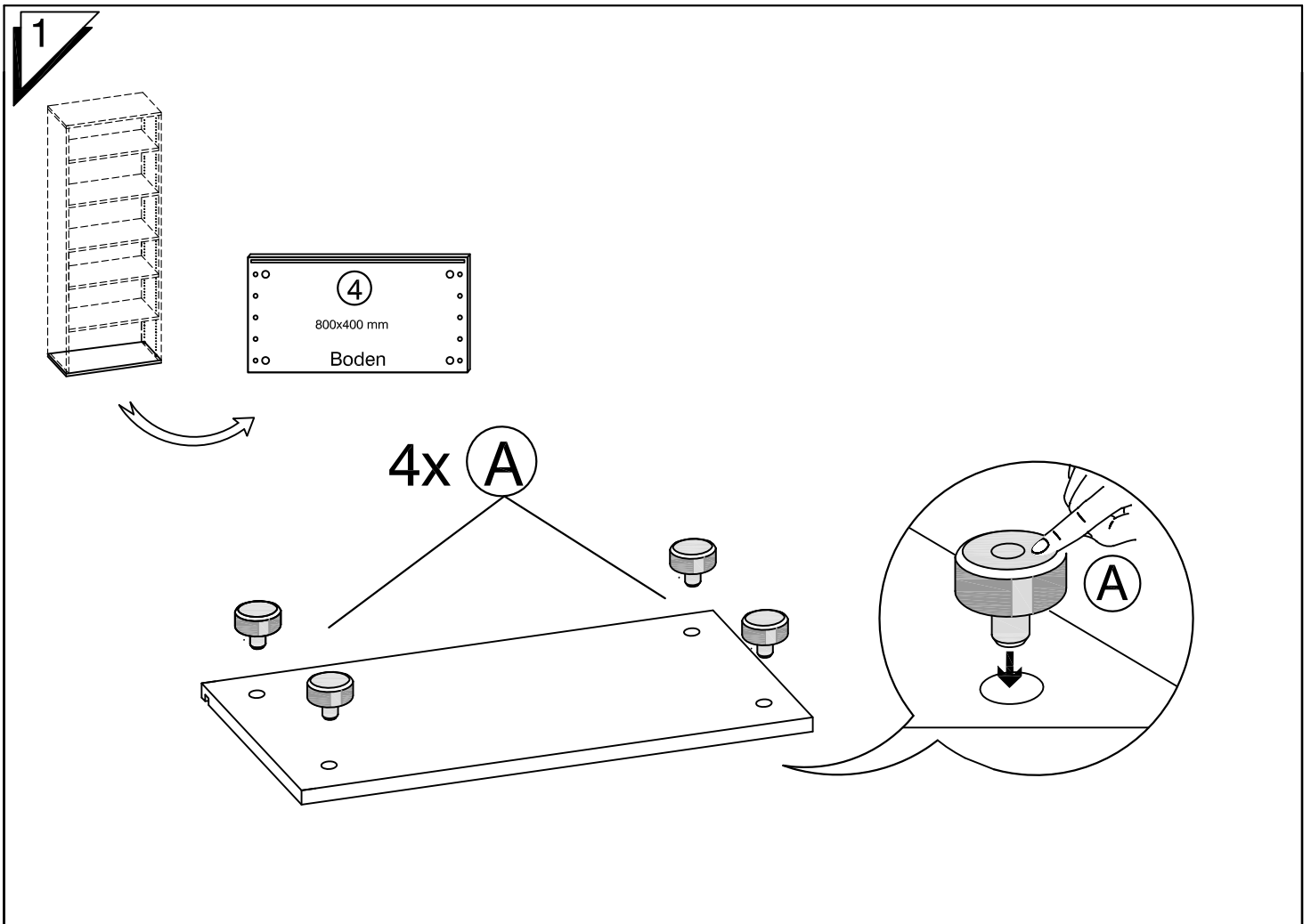
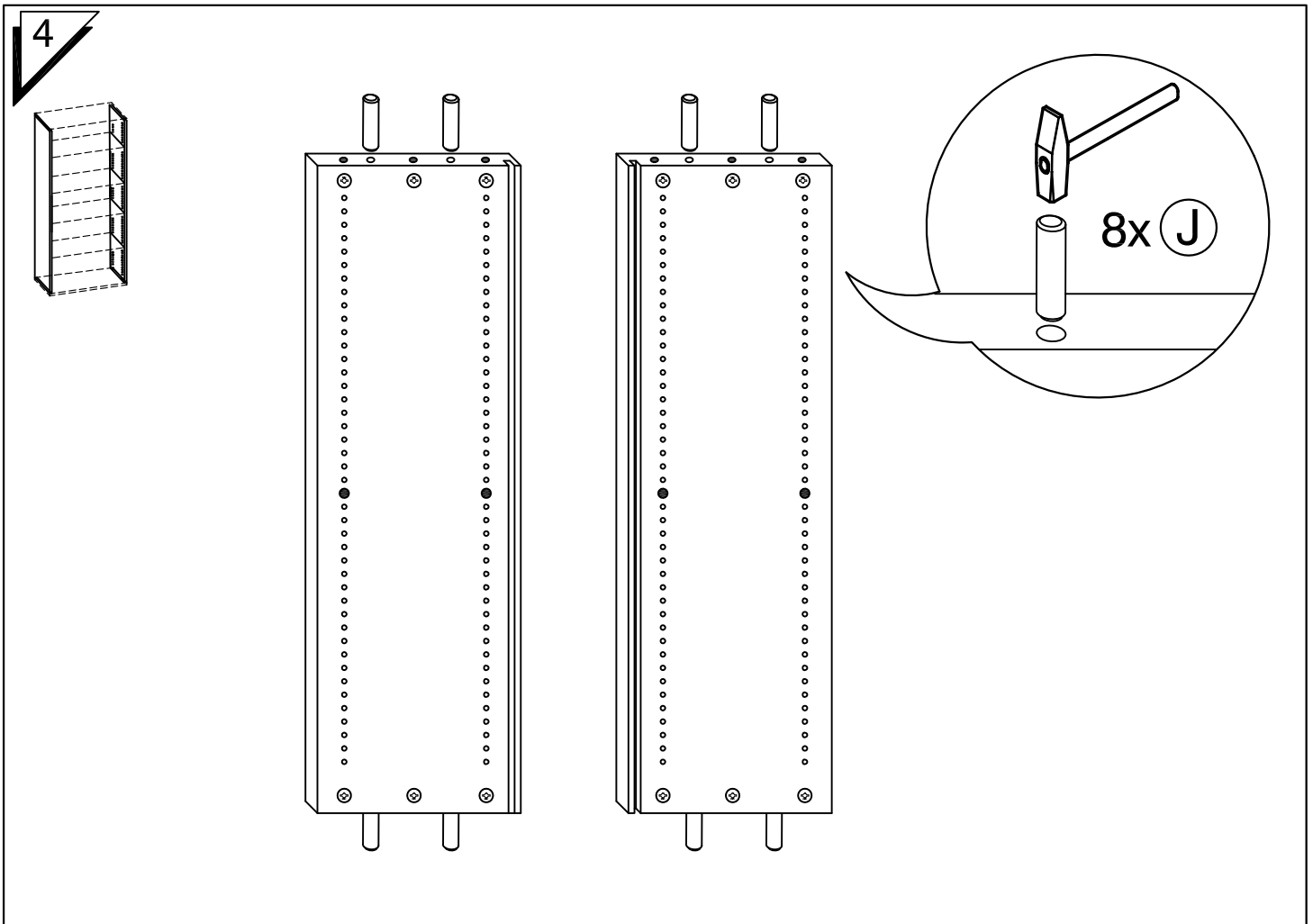
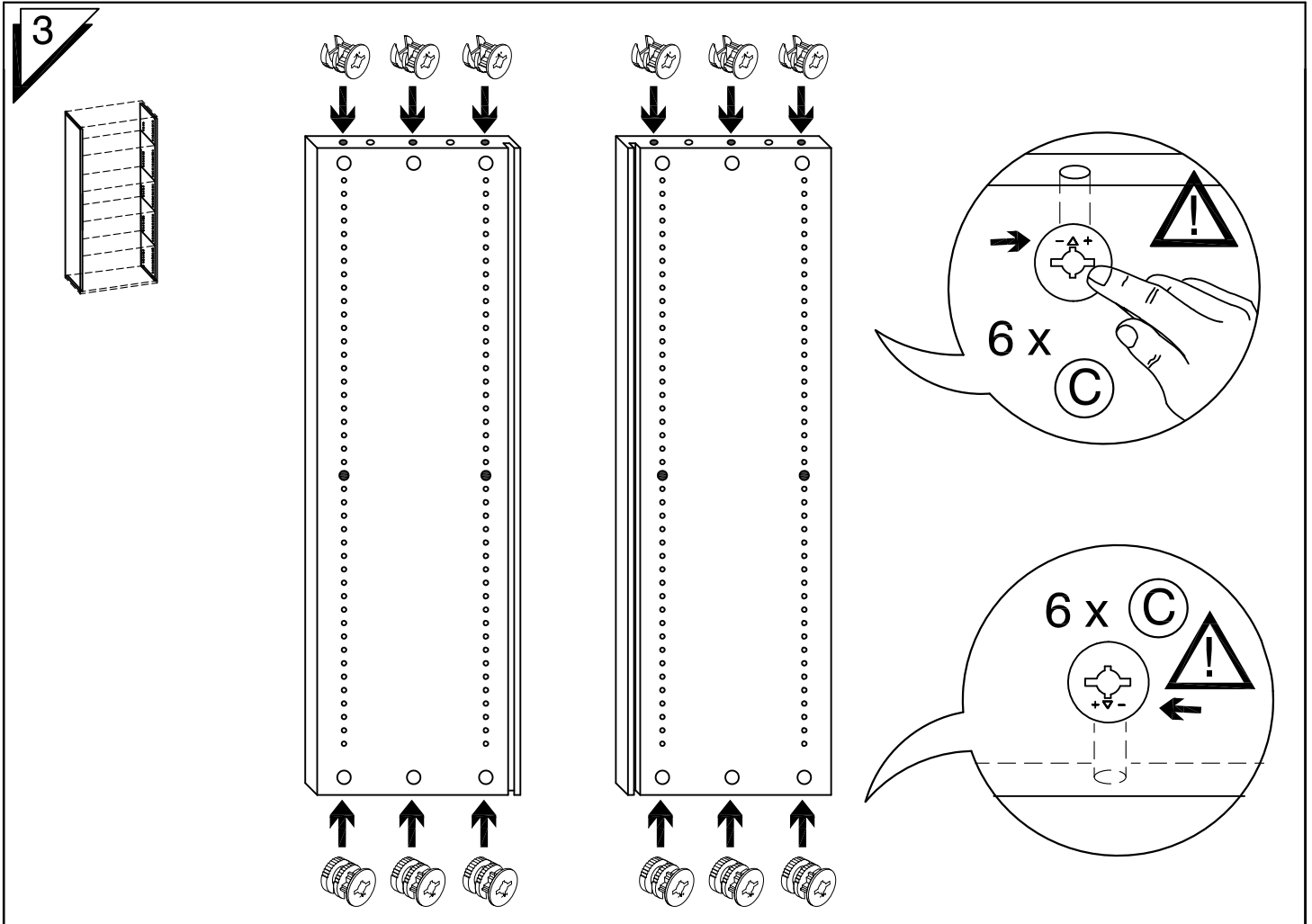
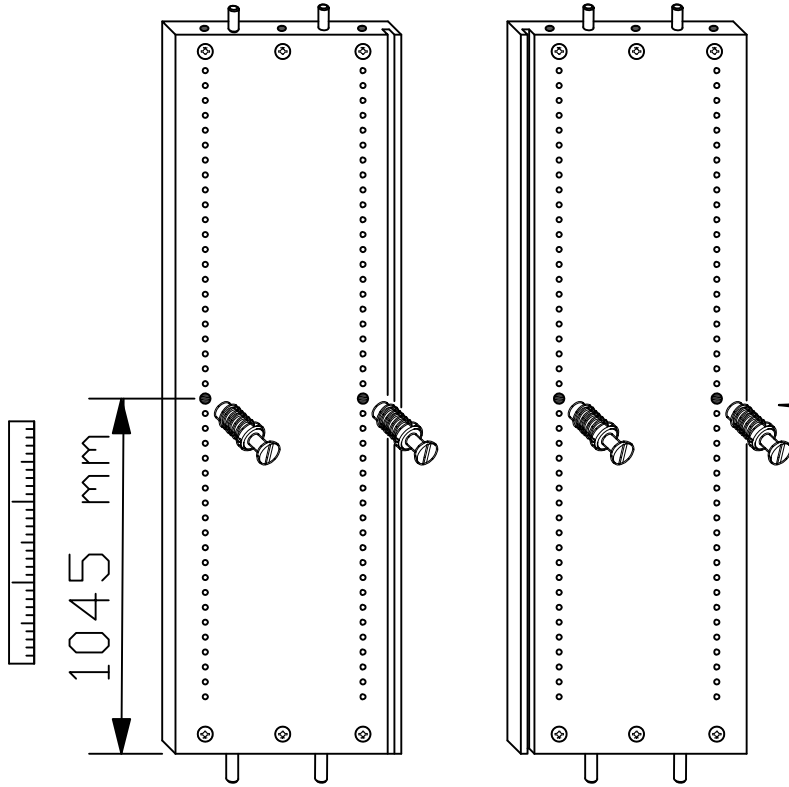
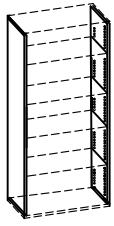


Beipack: Korpus				568xx	
<p>4 x (A)</p> <p>500568</p>	<p>12 x (B)</p> <p>500270</p>	<p>12 x (C)</p> <p>500360</p>	<p>6 x (D)</p> <p>500378</p>	<p>6 x (E)</p> <p>500222</p>	
<p>16 x (F)</p> <p>508667</p>	<p>4 x (G)</p> <p>500273 + 500274</p>	<p>4 x (H)</p> <p>500271</p>	<p>8 x (J)</p> <p>500578 8x30mm</p>	<p>4 x (K)</p> <p>18/14 500547</p>	
<p>• Sie benötigen dieses Werkzeug / tool :</p>				<p>Ø 5mm</p>	<p>1 x (L)</p> <p>SW4 500278</p>





5

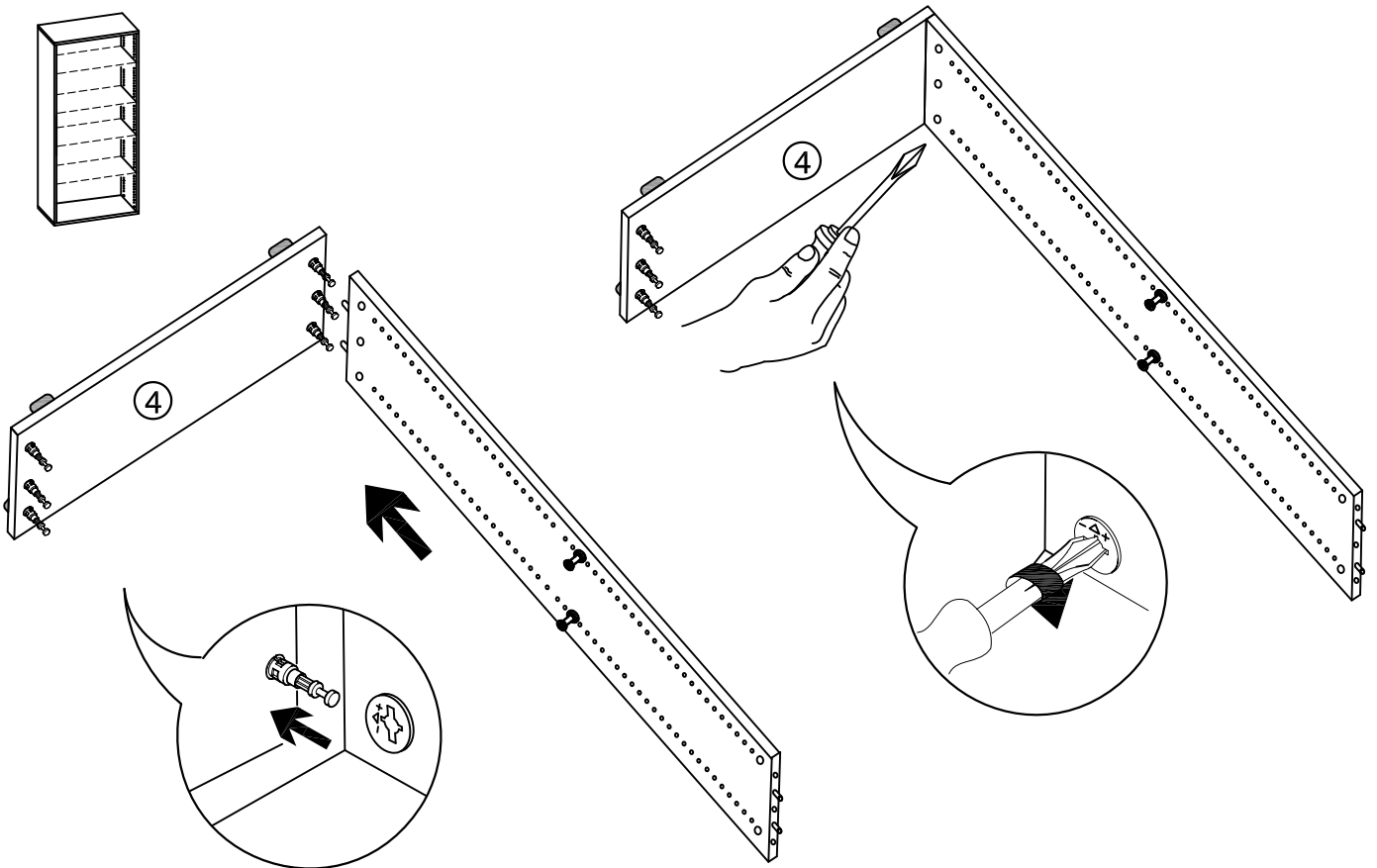
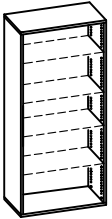


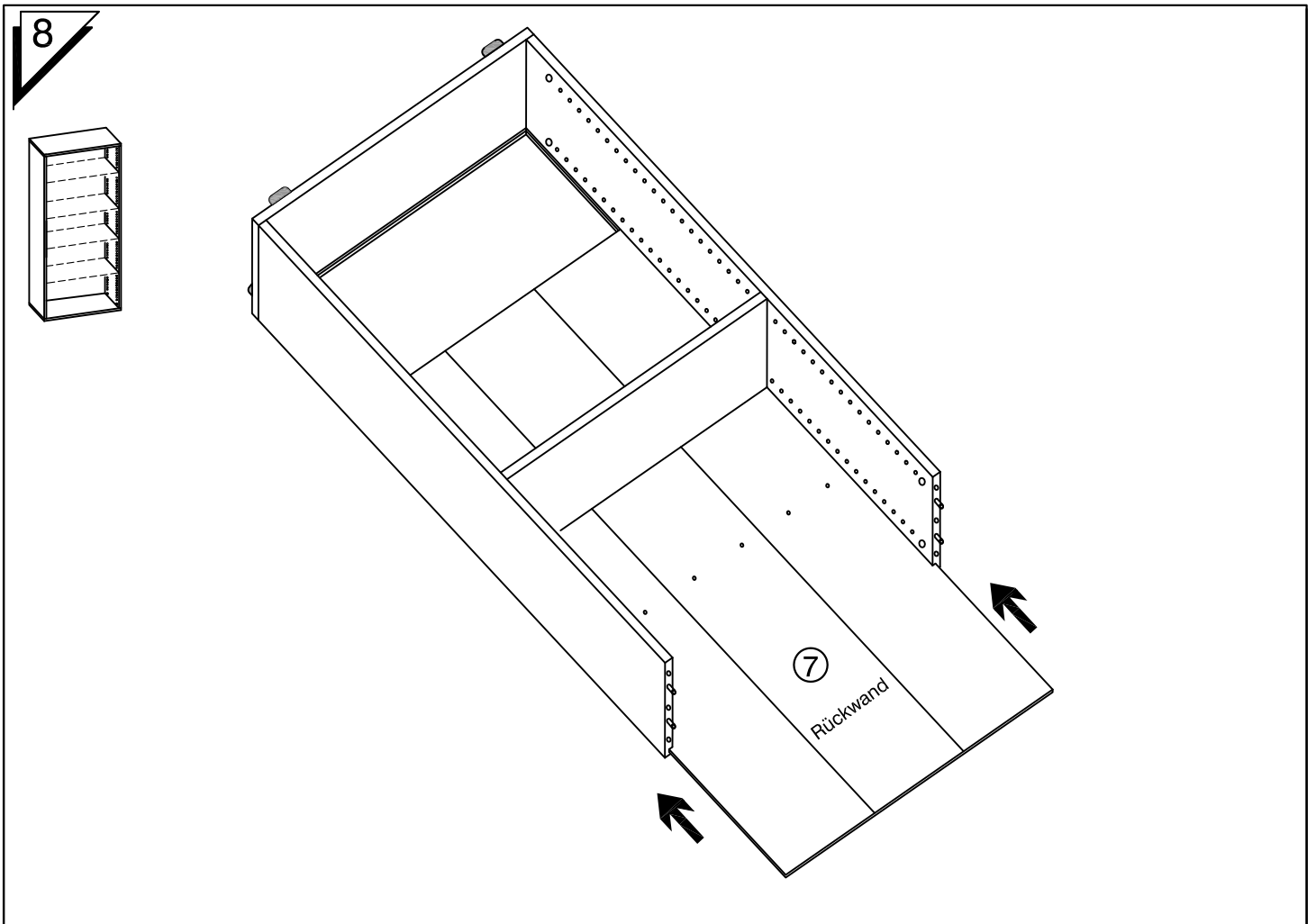
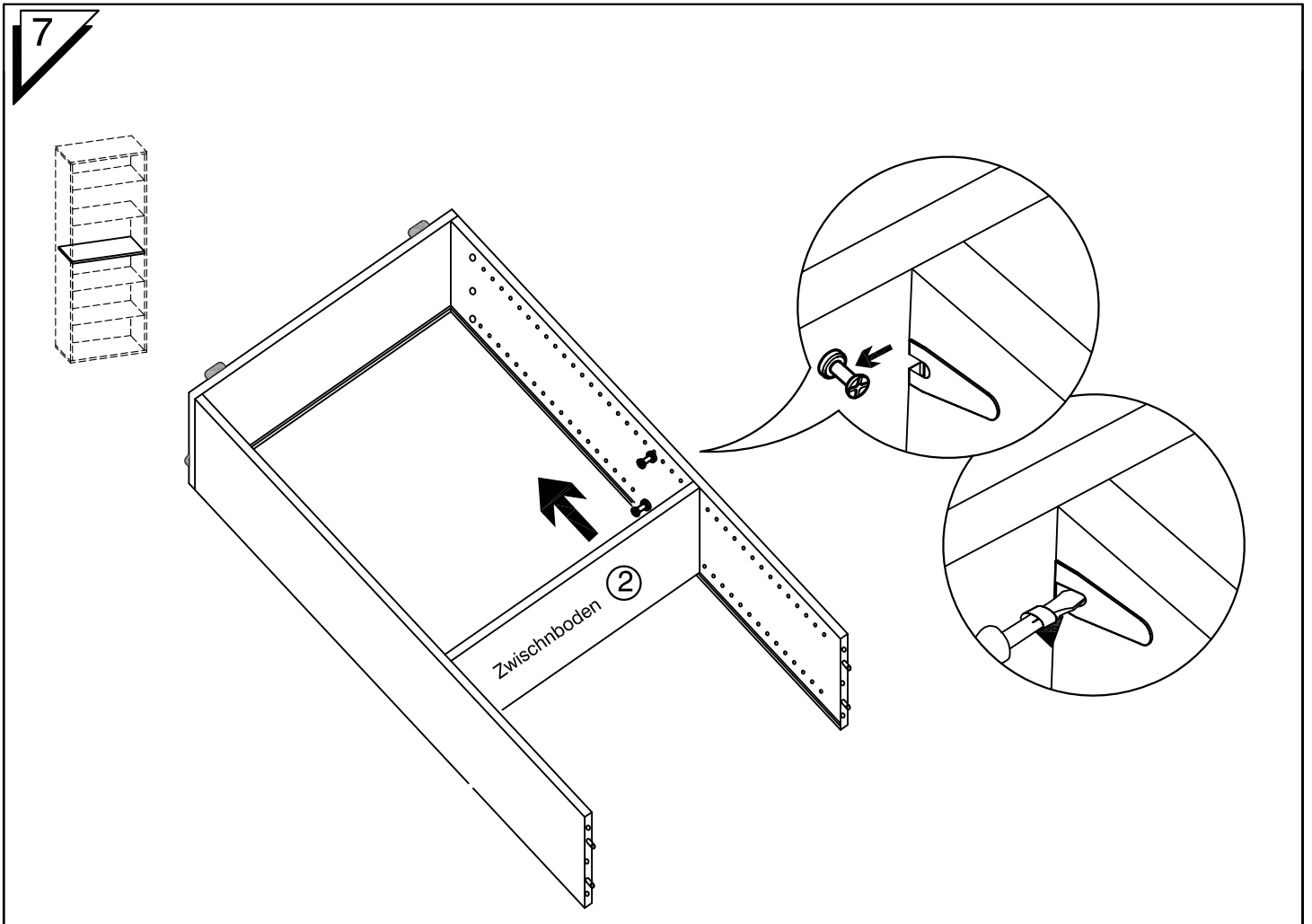
1045 mm

4 x

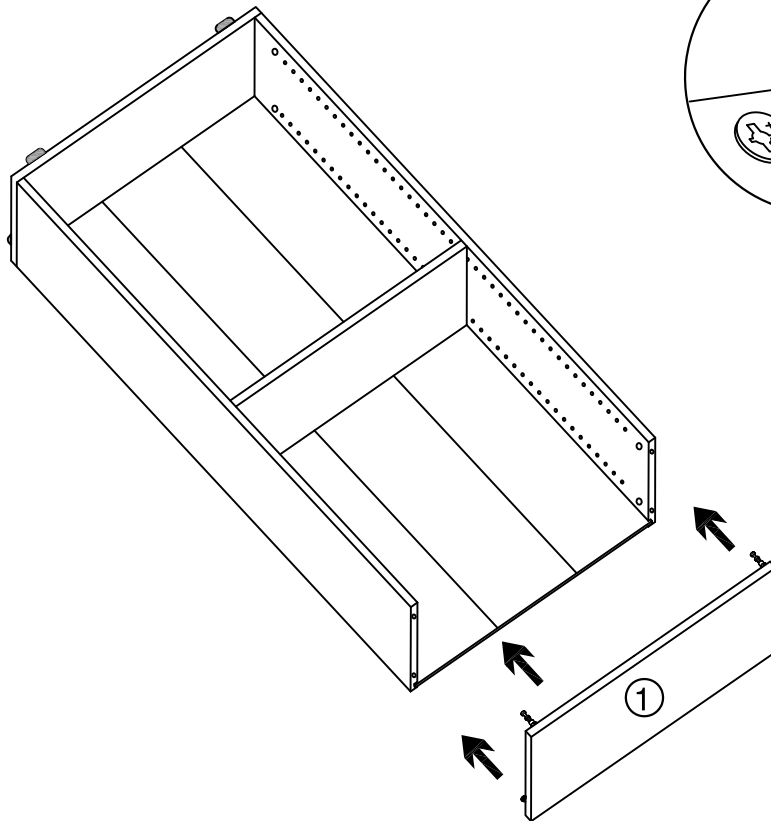
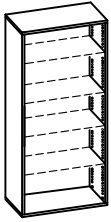


6

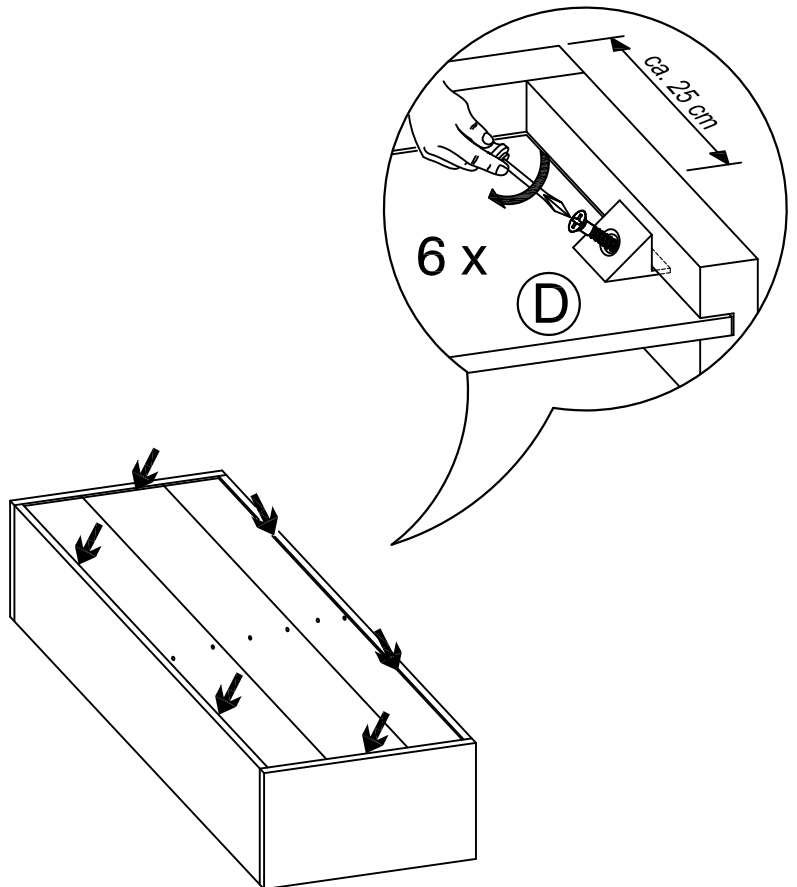
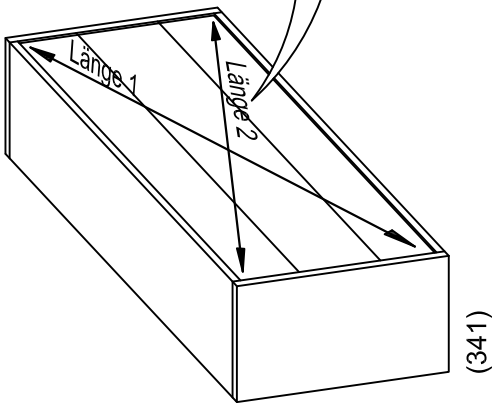
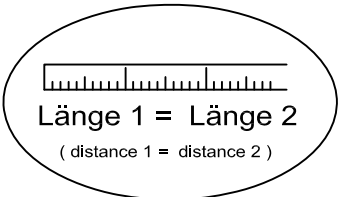
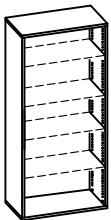




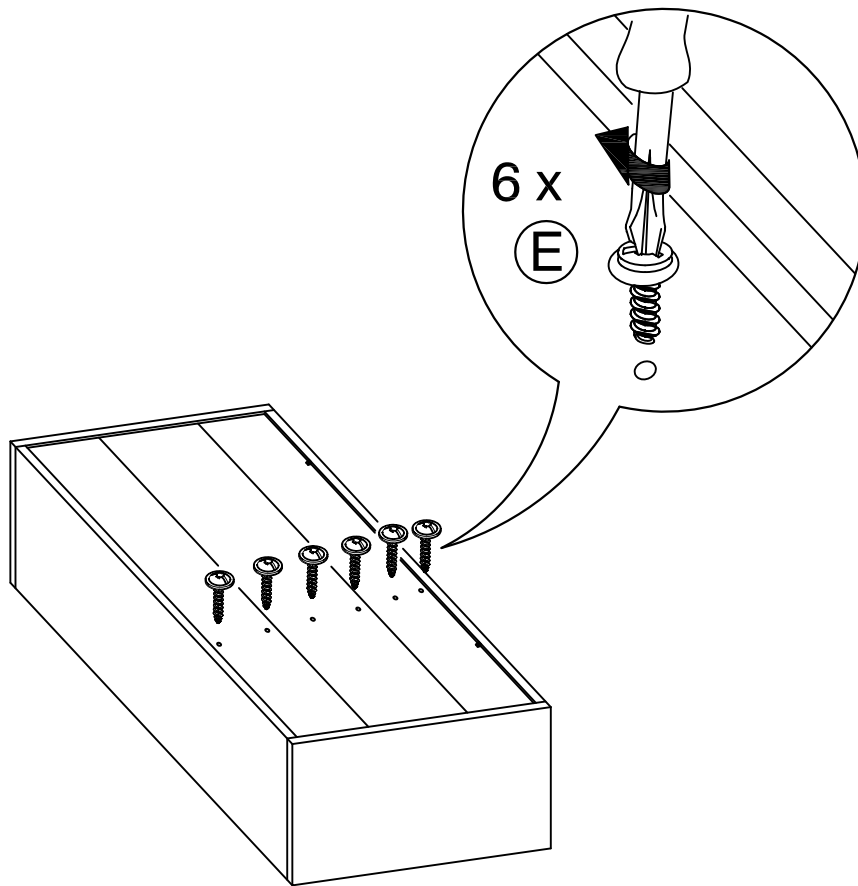
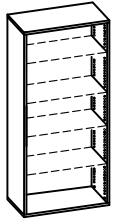
9



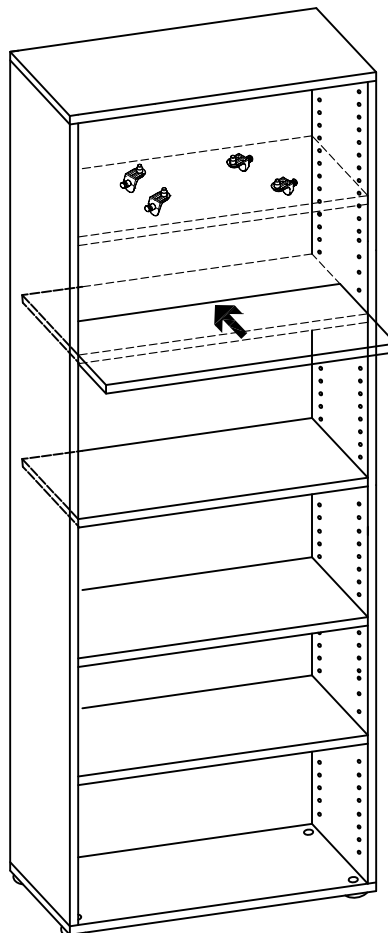
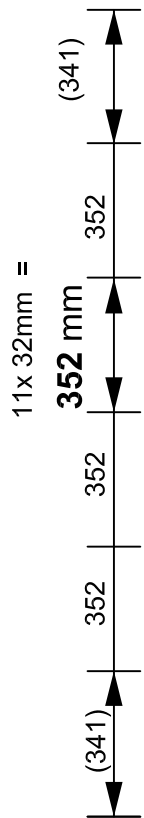
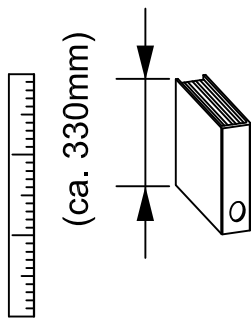
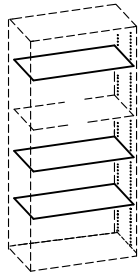
10



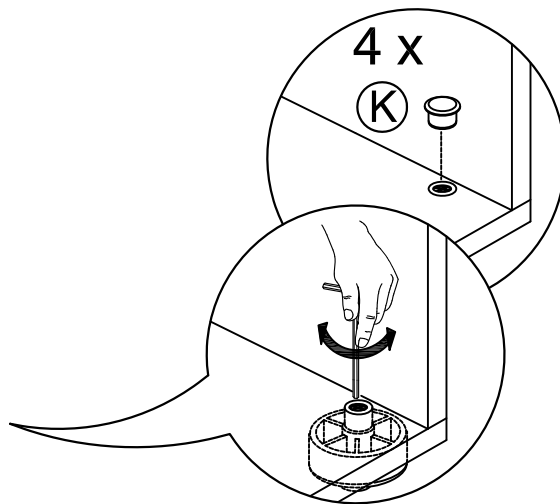
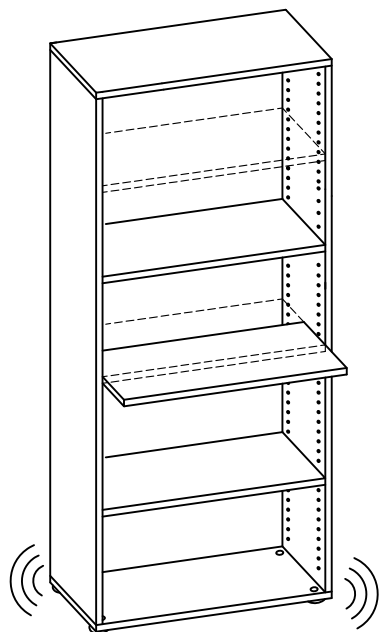
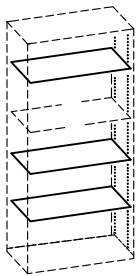
11



12



13



14

