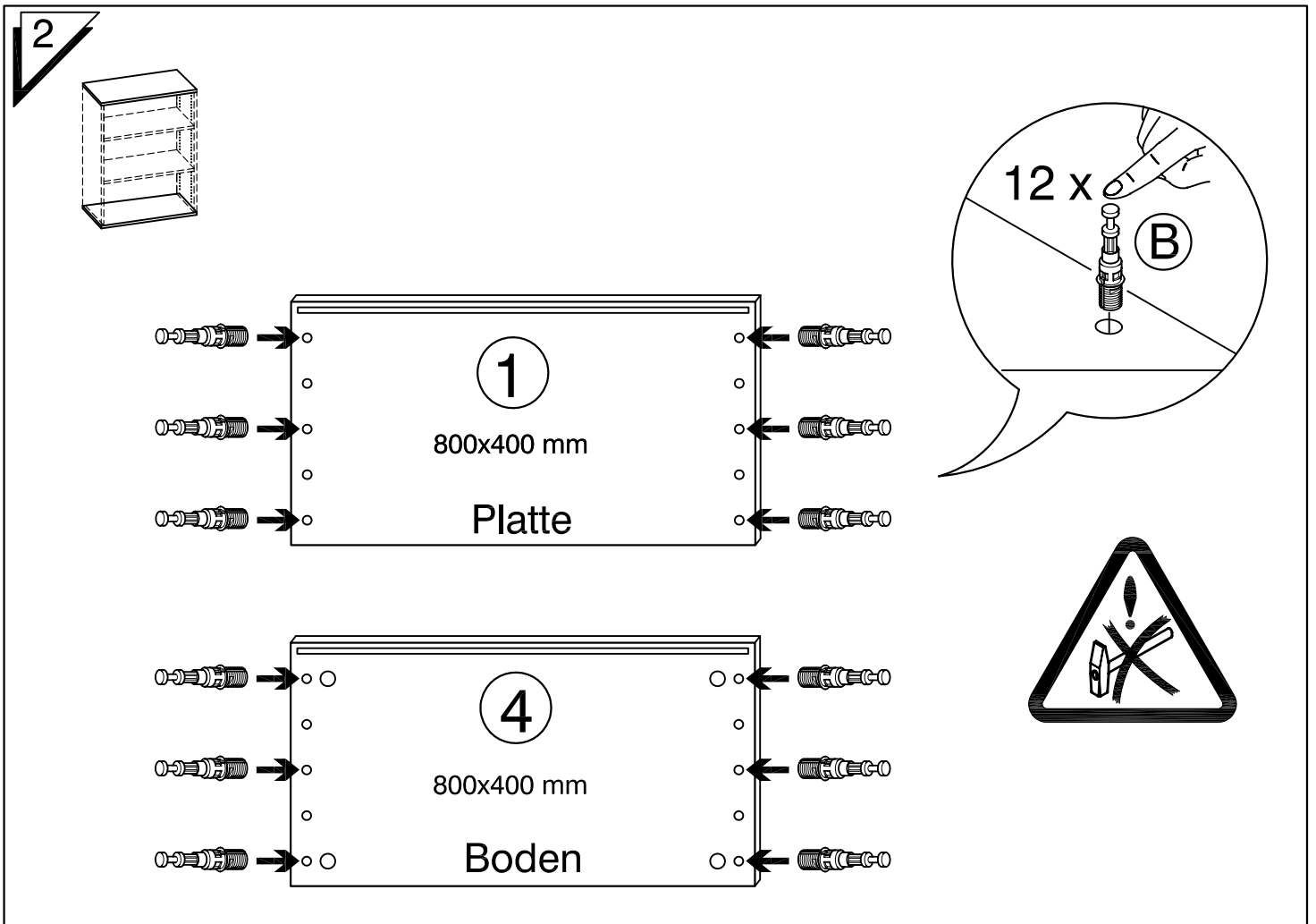
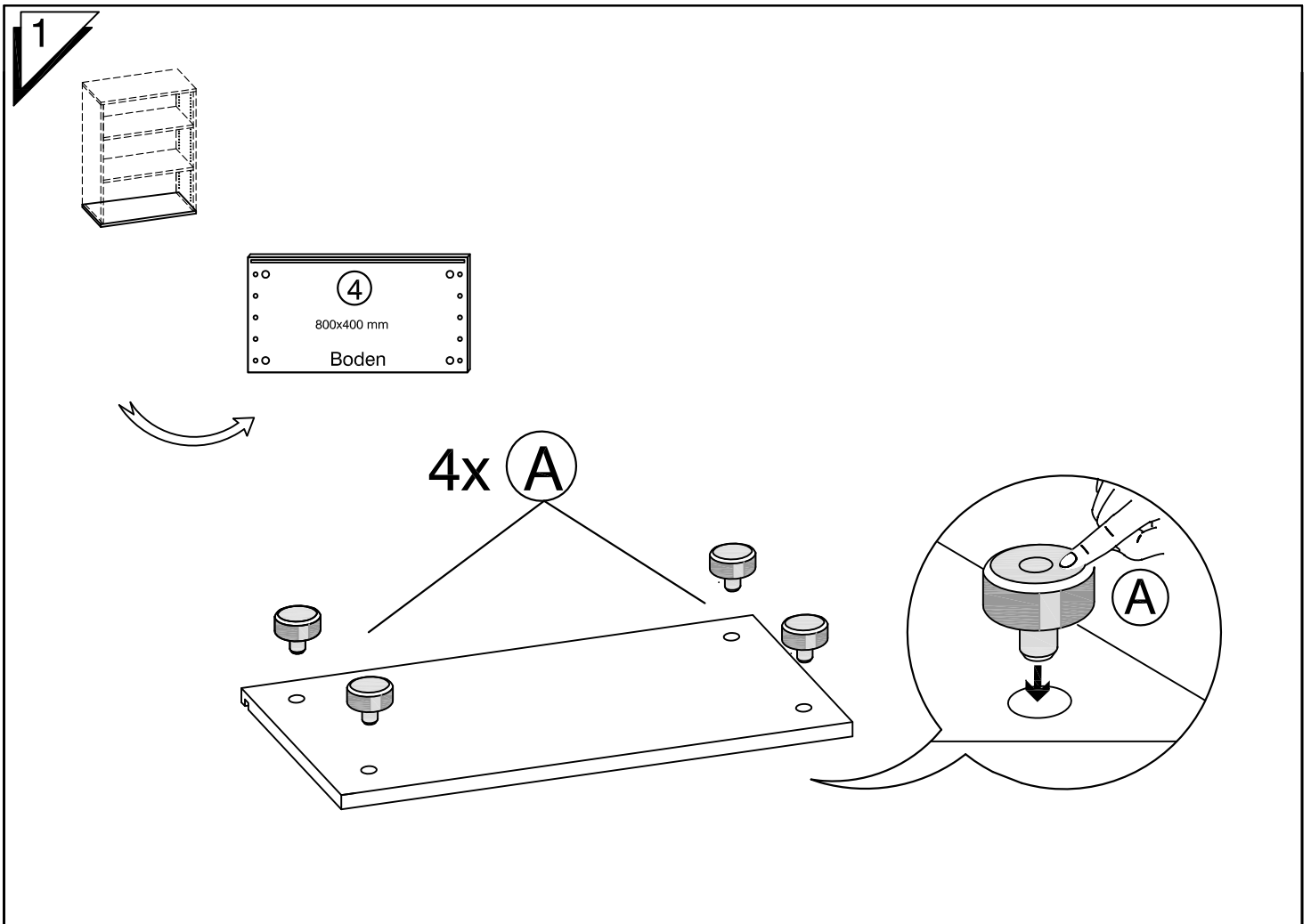
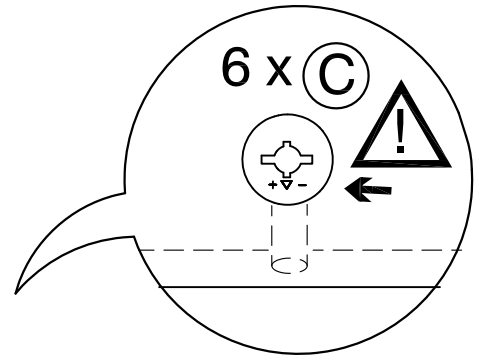
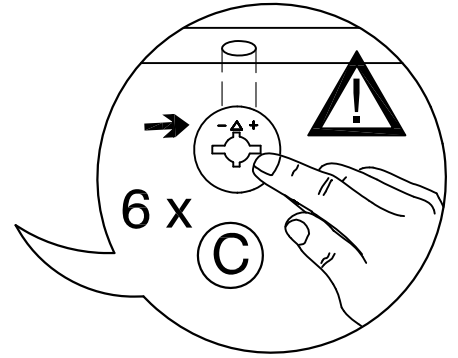
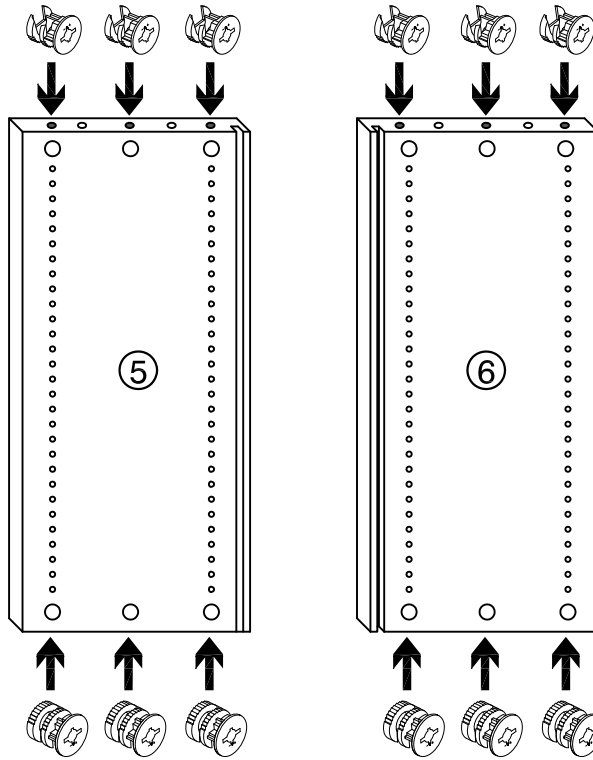
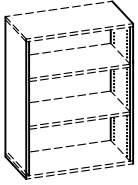


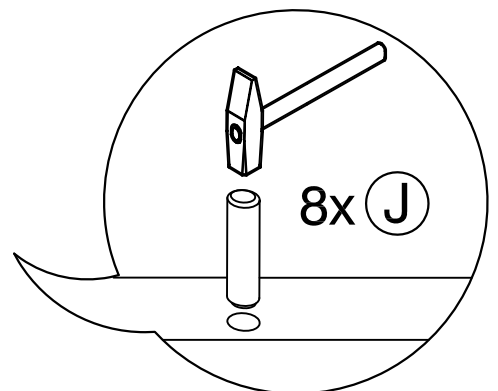
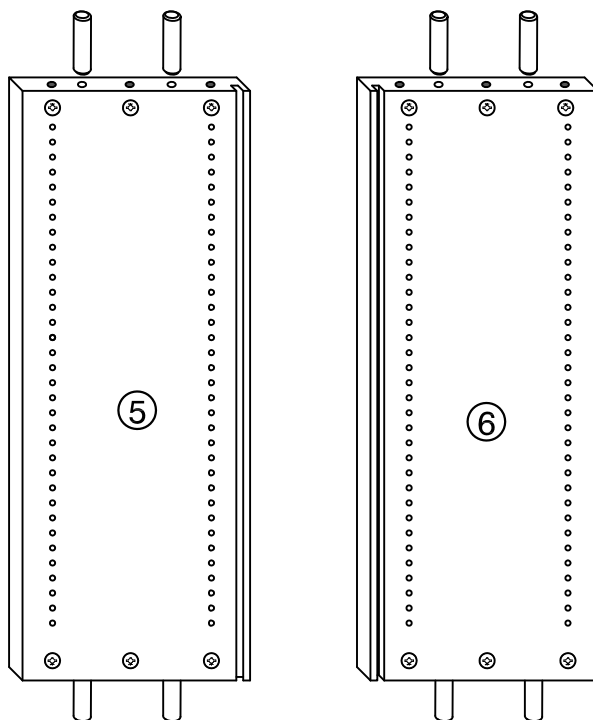
Beipack: Korpus				538RExx
<p>4 x (A)</p> <p>500568</p>	<p>12 x (B)</p> <p>500270</p>	<p>12 x (C)</p> <p>500360</p>	<p>4 x (D)</p> <p>500378</p>	
<p>8 x (F)</p> <p>508667</p>	<p>4 x (G)</p> <p>500273 + 500274</p>		<p>8 x (J)</p> <p>500578 8x30mm</p>	<p>4 x (K)</p> <p>500547 18/14</p>
<p>• Sie benötigen dieses Werkzeug / tool :</p>				<p>1 x (L)</p> <p>SW4</p> <p>500278</p>

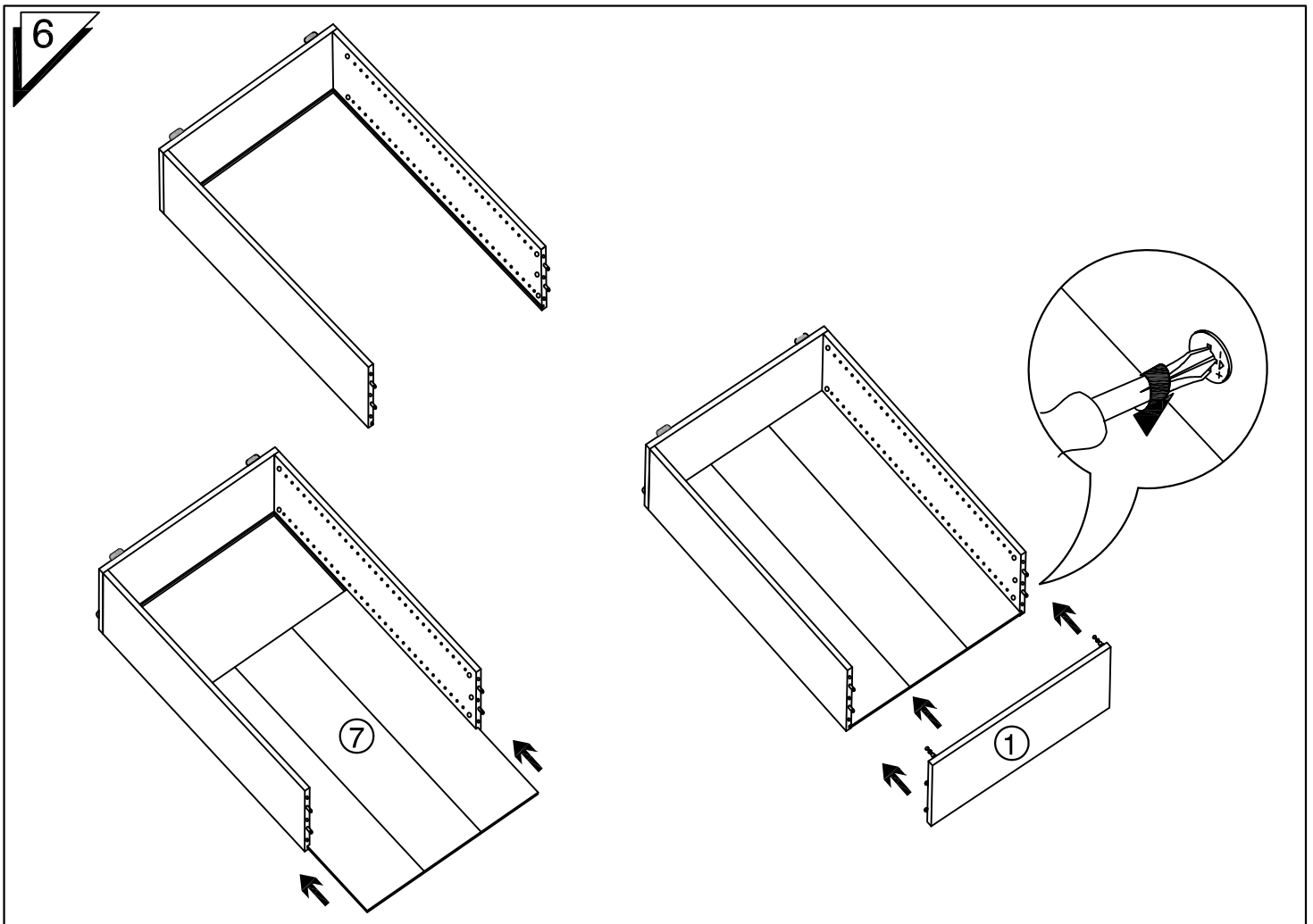
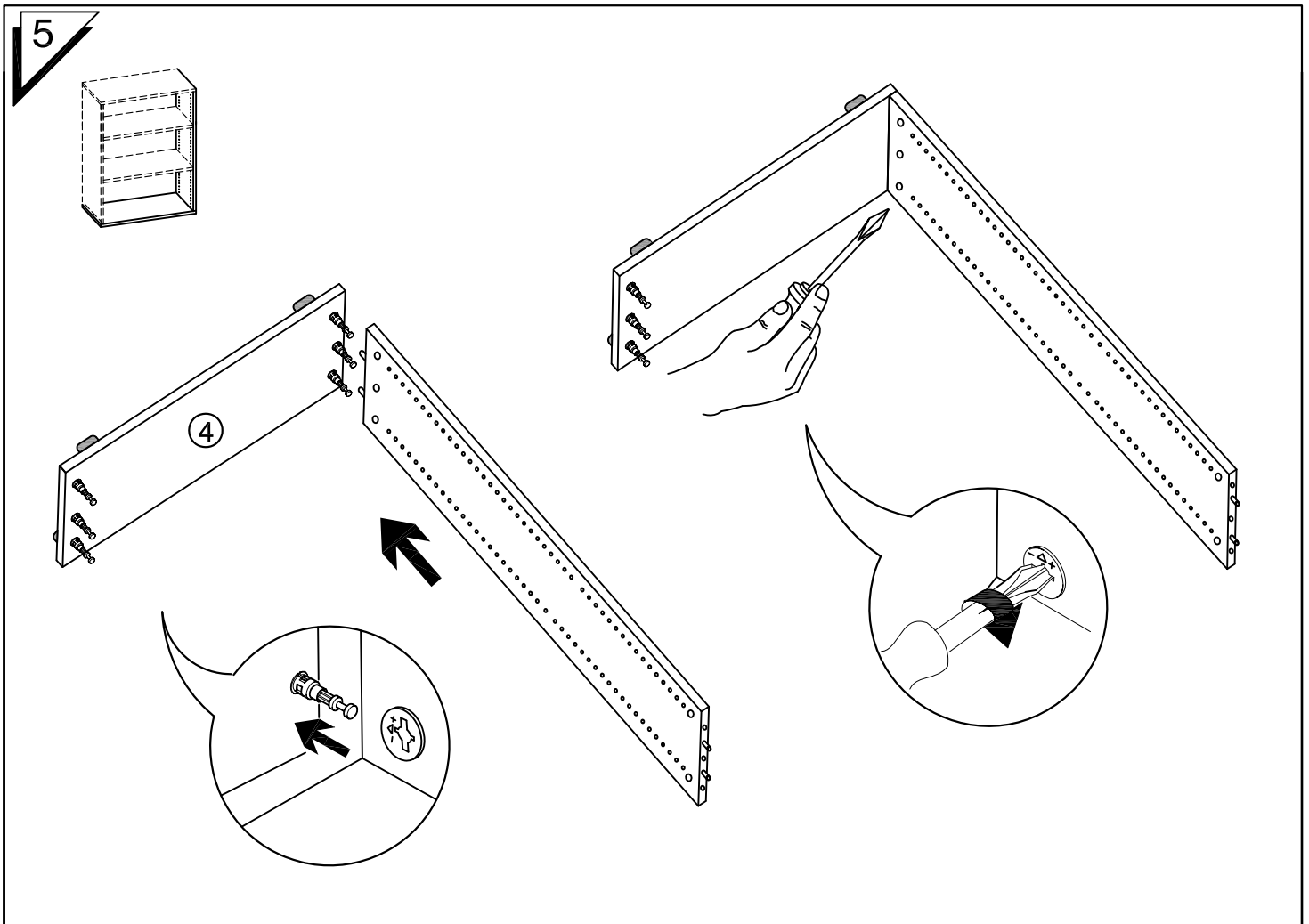


3

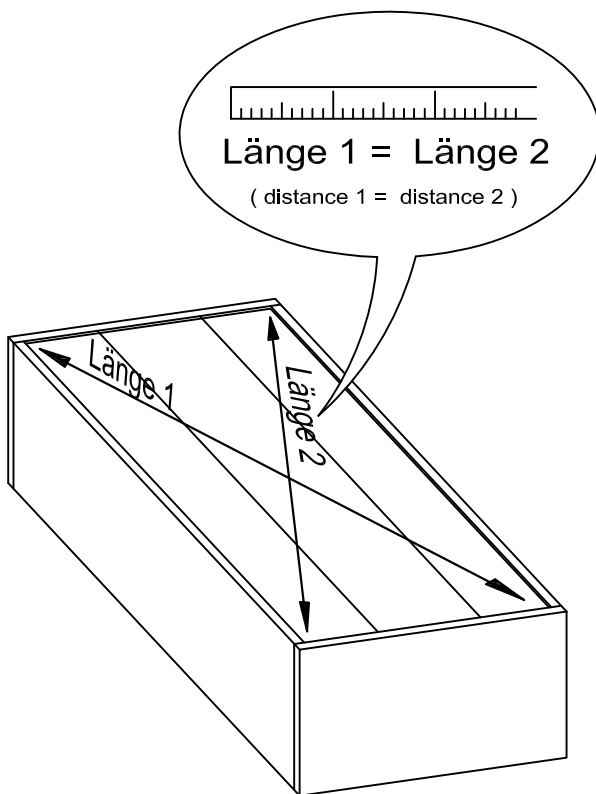
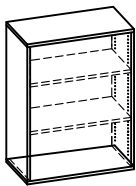


4

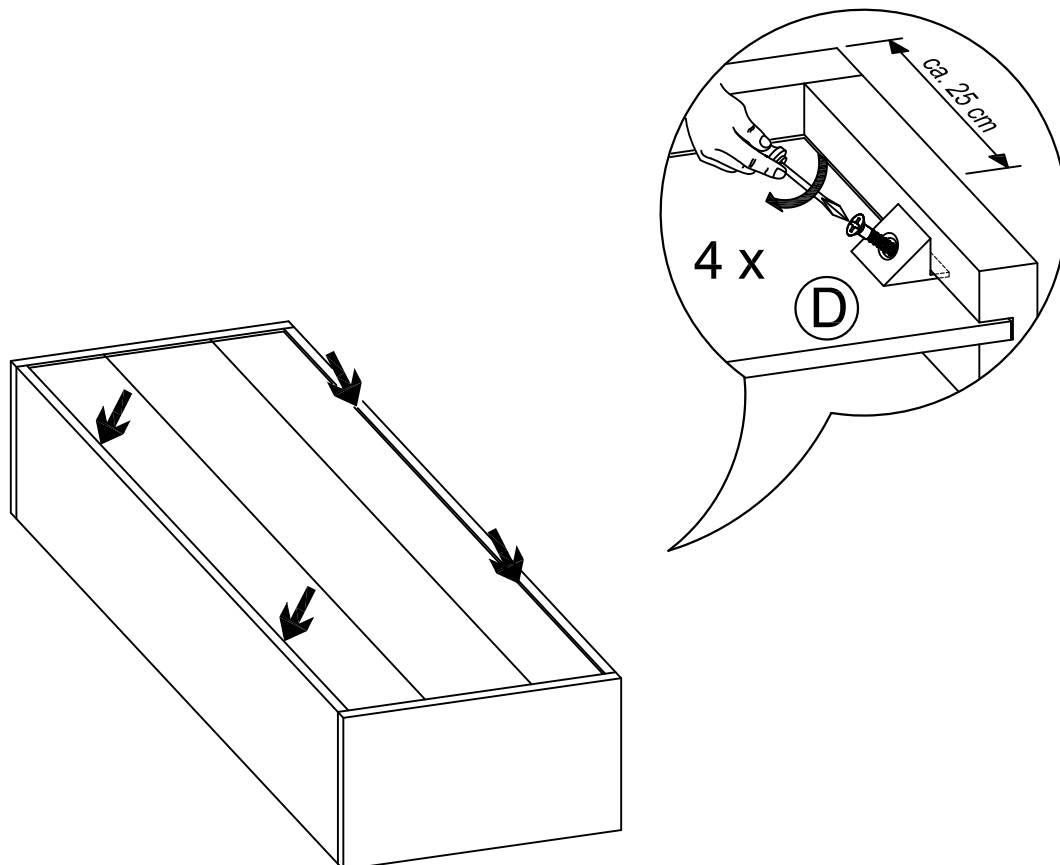
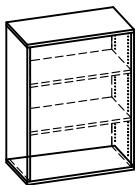




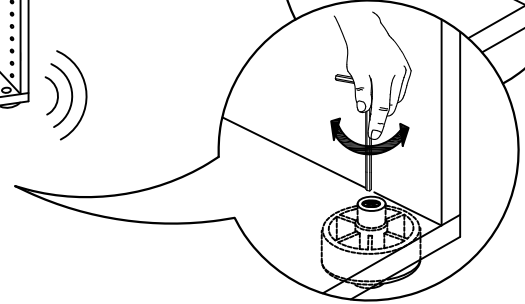
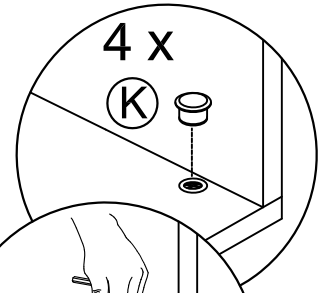
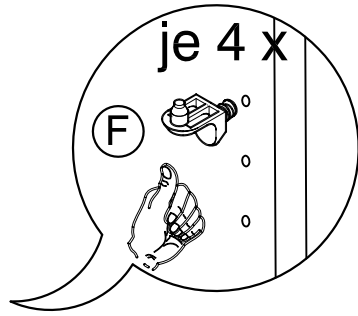
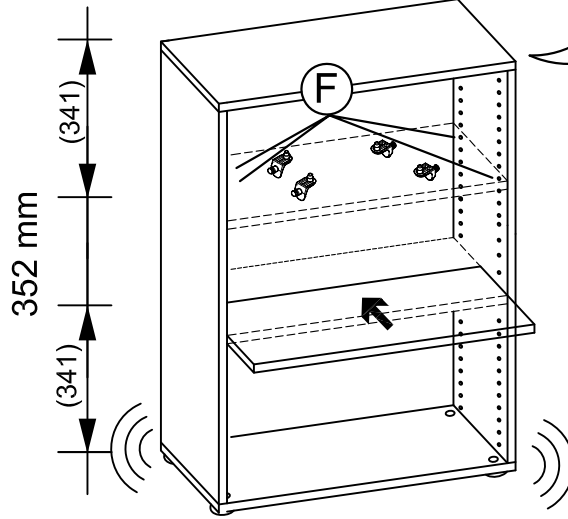
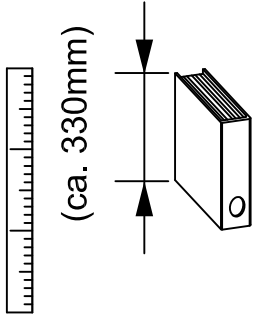
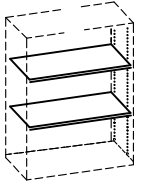
7



8



9



10

