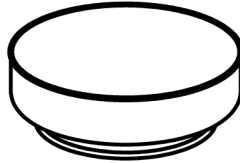
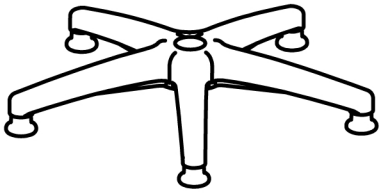


Modell: 3520

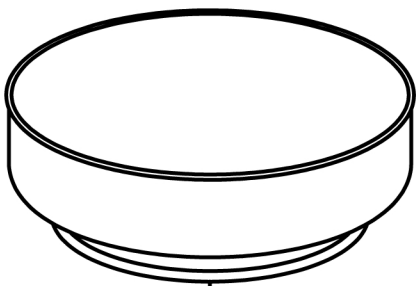
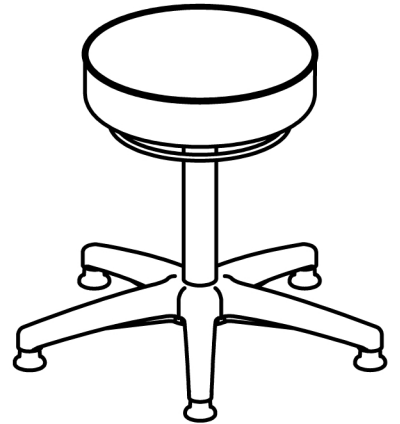
1x

1x

1x



=



2

1

