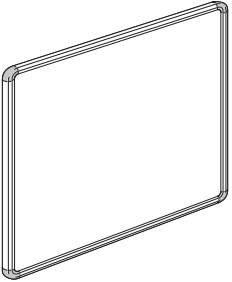


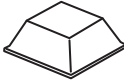



## A Grundelement Skizze


- a


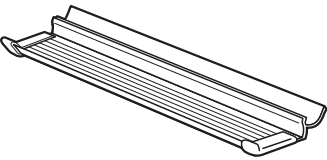
1x B1
- b


2x B1
- c


4x B1
- d


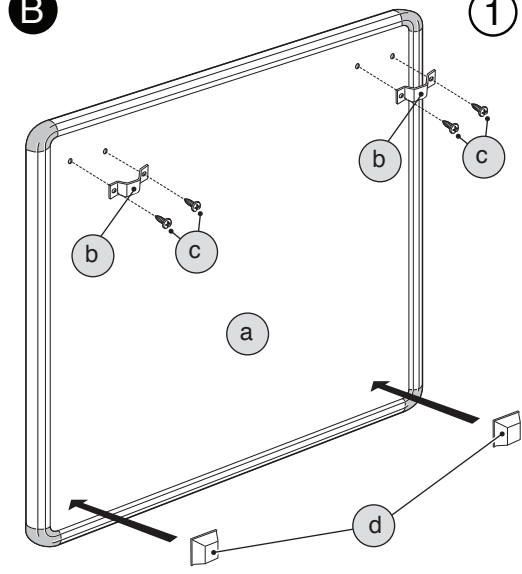
2x B1
- e


2x B3
- f


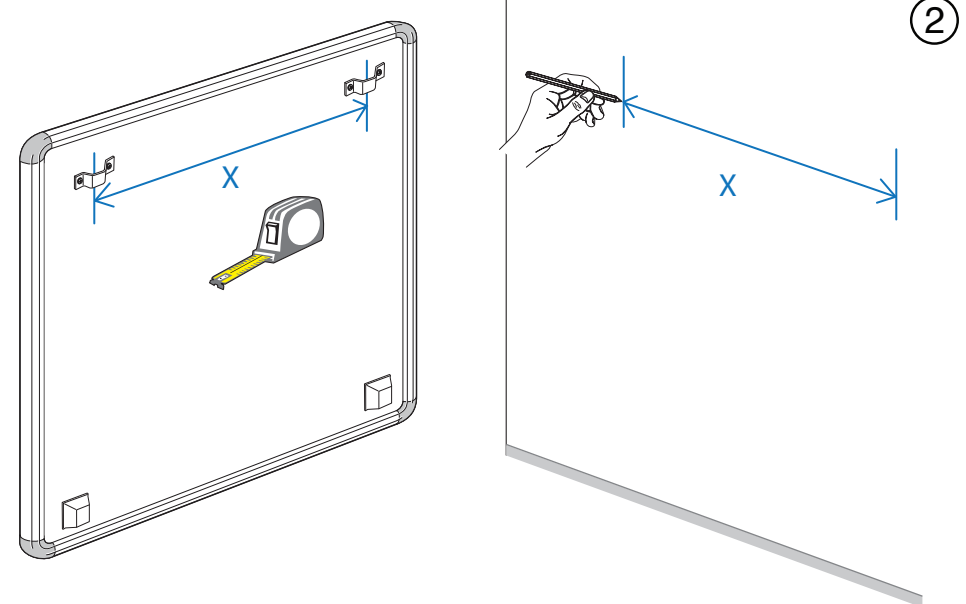
2x B3
- g


1x B4

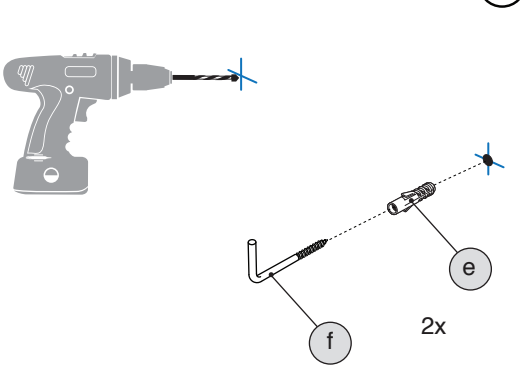
## B 1



## 2



## 3



## 4

