

Betriebsanleitung

Stahl-Auffangwannen mit PP-Füßen



Urheberrecht

Im Sinne des Gesetzes gegen unlauteren Wettbewerb ist diese Betriebsanleitung eine Urkunde.

Diese Betriebsanleitung ist für den Betreiber des Lagersystems und dessen Personal bestimmt. Sie enthält Texte, Bilder und Zeichnungen, die weder vollständig noch teilweise

- vervielfältigt,
- verbreitet oder
- anderweitig mitgeteilt werden dürfen.


KK 111696 / 111697 / 111698 / 111699 / 111768 / 111769 / 111770 / 111771 / 111772 / 111773 / 111774 / 111776 /
111777 / 111778 / 111779 / 111780 / 111781 / 111782 / 111784 / 111785 / 111787 / 111789 / 111792 / 111794
G 130063 / 130064 / 130065 / 130066 / 130128 / 130129 / 130130 / 130131 / 130132 / 130133 / 130134 / 130135 /
130136 / 130137 / 130138 / 130139 / 130140 / 130141 / 130142 / 130143 / 130145 / 130147 / 130149 / 130151

1	Allgemeine Hinweise	3
1.1	Bestimmungsgemäße Verwendung.....	3
1.2	Fehlanwendungen	3
1.3	Mängelansprüche und Haftung.....	3
2	Sicherheitshinweise	4
3	Transport, Aufstellen und Montage.....	4
3.1	Transport durch Hebezeug	4
3.2	Aufstellungsbedingungen.....	4
3.3	Montage der Gitterrosten (optional).....	4
4	Technische Daten.....	6
4.1	Abmessungen und Traglast.....	6
5	Betrieb	6
5.1	Sicherheitshinweise	6
5.2	Bestücken der Auffangwanne	6
6	Wartung und Pflege.....	7
7	Entsorgung	7

1 Allgemeine Hinweise

Die Hinweise und Anweisungen dieser Betriebsanleitung sind einzuhalten und zu beachten. Jede Person, die mit der Aufstellung, Bedienung, Wartung und Reparatur des Produktes befasst ist, muss die Betriebsanleitung gelesen und verstanden haben.

Gegenüber den Darstellungen und Angaben in der Betriebsanleitung sind technische Änderungen, die der Verbesserung des Lagersystems dienen, vorbehalten.

	HINWEIS
	Die nationalen Vorschriften und Sicherheitsbestimmungen bezüglich Gefahrstoffen, Sicherheitsvorschriften, Betriebssicherheit und Betreiberpflichten beachten.

1.1 Bestimmungsgemäße Verwendung

Stahl-Auffangwannen mit PP-Füßen sind zur Lagerung von wassergefährdenden Stoffen aller Wassergefährdungsklassen WGK 1-3 nach WHG / VAUwS sowie entzündlichen, leicht- und hochentzündlichen Flüssigkeiten der Klassen H224, H225, H226 geeignet. Verpackungen und Behälter müssen so beschaffen sein, dass sie den verkehrsrechtlichen Vorschriften entsprechen.

Die Auffangwannen sind ausschließlich innerhalb der im Kapitel 4 „Technische Daten“ aufgeführten Leistungsgrenzen zu verwenden.

1.2 Fehlanwendungen

Als Fehlanwendung gilt insbesondere:


- Einlagern unzulässiger Stoffe: Die Beständigkeit des Wannenwerkstoffes gegenüber dem Lagermedium muss nachgewiesen sein.
- Das Einsetzen der Auffangwanne zu anderen, als in Kapitel 1.1 Bestimmungsgemäße Verwendung aufgeführten Zwecken.
- Einlagern unzulässiger Gebinde: Die Gebinde müssen den verkehrsrechtlichen Vorschriften für das Befördern gefährlicher Güter entsprechen.
- Zusammenlegungsverbot: Medien, die miteinander reagieren können, nicht über derselben Auffangwanne lagern.
- Überschreiten von Lagermenge und Tragfähigkeit.


1.3 Mängelansprüche und Haftung

Mängel- und Haftungsansprüche bei Personen- und Sachschäden sind ausgeschlossen, wenn sie auf eine oder mehrere der folgenden Ursachen zurückzuführen sind:

- Nicht bestimmungsgemäße Verwendung.
- Unsachgemäßes Montieren, Bedienen und Warten.
- Eigenmächtige bauliche Veränderungen.

2 Sicherheitshinweise

	WARNUNG
	<ul style="list-style-type: none"> ▪ Jede sicherheitsbedenkliche Arbeitsweise unterlassen. ▪ Die geltenden Regeln für Sicherheit und Gesundheit bei der Arbeit beachten. ▪ Feuer, offenes Licht sowie Rauchen verboten. ▪ Verpackungen und Behälter müssen so beschaffen sein, dass sie den verkehrsrechtlichen Vorschriften entsprechen. ▪ Nur Stoffe lagern, für die die Auffangwanne geeignet ist. ▪ Tragkraft der Auffangwanne darf nicht überschritten werden. ▪ Stoffe so lagern, dass alle Gebinde und die Auffangwanne einsehbar sind.

	HINWEIS
	<p>Beim Einsatz von entzündbaren Stoffen ist vom Betreiber eine Risikobeurteilung, die die Maßnahmen zur Abwendung von Gefahren gemäß der ATEX-Richtlinie festlegt, zu erstellen.</p>

3 Transport, Aufstellen und Montage

3.1 Transport durch Hebezeug

Die Auffangwanne darf nur im unbeladenen Zustand transportiert werden.

Die Auffangwanne ist mit Gabelstapler oder Hubwagen vierseitig unterfahr- und transportierbar.

3.2 Aufstellungsbedingungen

Die Auffangwanne darf nur auf ebenen und befestigten Flächen aufgestellt werden. Die Auffangwanne ist zur Verwendung in Gebäuden konzipiert. Bei Aufstellung im Freien ist diese so zu positionieren, dass Niederschlagswasser nicht in oder unter die Auffangwanne gelangen kann.

3.3 Montage der Gitterrosten (optional)

Gitterrostaufgaben einhängen, eventuell mit leichten Schlägen (Hammer / Gummihammer) auf den Wannenrand treiben. Mittenaufgabe (wenn vorhanden) einlegen. Gitterroste auflegen. Dabei auf gleiche Abstände der Gitterroste zum Wannenrand achten.

Bei Auffangwanne Typ 5 und 7 Gitterrosten bzw. Gitterrostunterstützung mit beigefügter Verschraubung befestigen.

(siehe Abb. 3.3.-1 bis 3.3.-3 - nächste Seite)

KK 111696 / 111697 / 111698 / 111699 / 111768 / 111769 / 111770 / 111771 / 111772 / 111773 / 111774 / 111776 / 111777 / 111778 / 111779 / 111780 / 111781 / 111782 / 111784 / 111785 / 111787 / 111789 / 111792 / 111794
 G 130063 / 130064 / 130065 / 130066 / 130128 / 130129 / 130130 / 130131 / 130132 / 130133 / 130134 / 130135 / 130136 / 130137 / 130138 / 130139 / 130140 / 130141 / 130142 / 130143 / 130145 / 130147 / 130149 / 130151

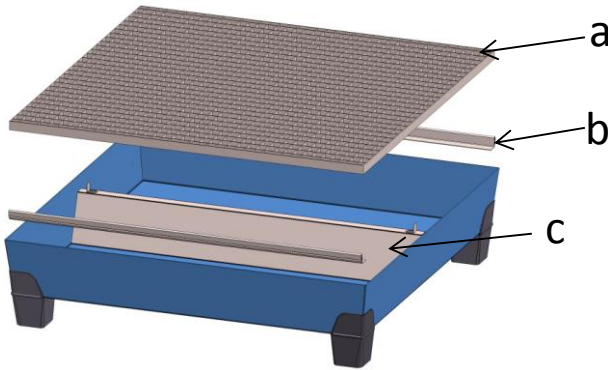


Abb. 3.3-1: Auffangwanne Typ 1, 2, 3, 4 und 6 ohne Pos. c

Pos.	Benennung
a	Gitterrost
b	Gitterrostauflagen
c	Gitterrostunterstützung
d	Querstrebe
e	Senkschraube M6x16
f	Federring
g	Sechskantmutter M6
h	Sechskantbohrschraube 6,3x50
i	Teller zur Befestigung der Gitterroste

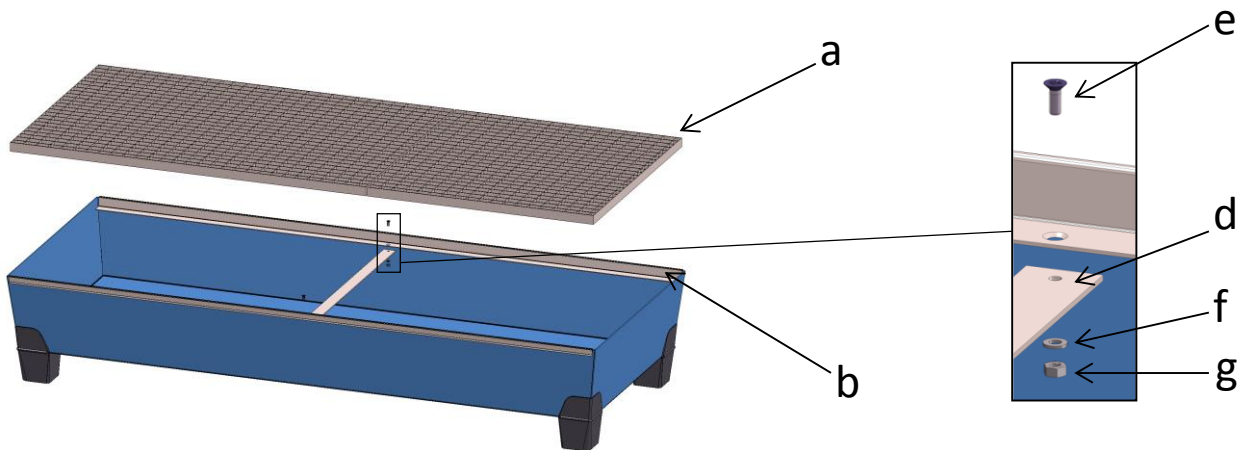


Abb. 3.3-2: Auffangwanne Typ 5

Querstrebe mittels Schraube, Federring und Mutter verbinden

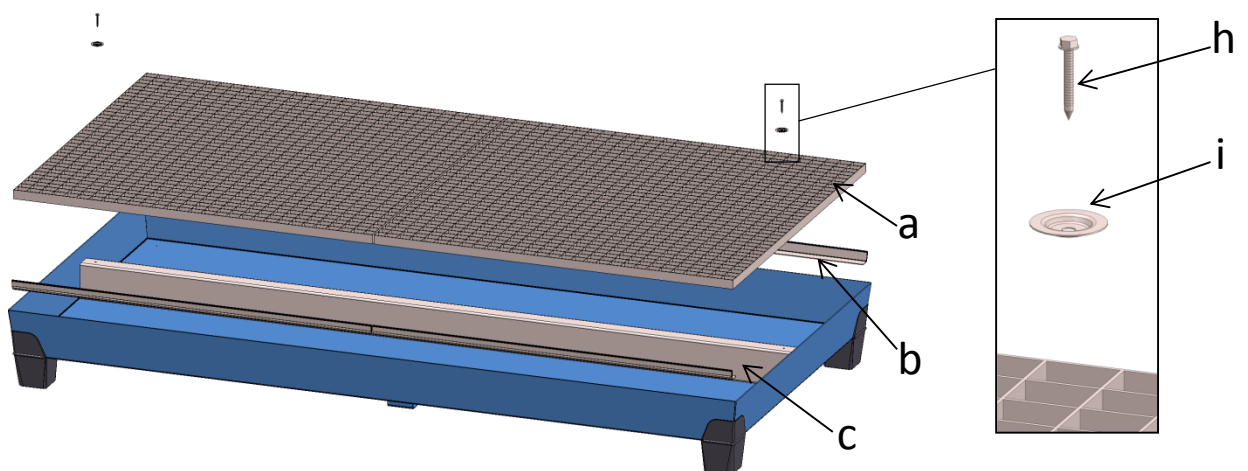


Abb. 3.3-3: Auffangwanne Typ 7

Gitterrost mittels Giro-Befestigung Teller und Bohrschraube auf Unterstützung befestigen (1x je Gitterrost)

KK 111696 / 111697 / 111698 / 111699 / 111768 / 111769 / 111770 / 111771 / 111772 / 111773 / 111774 / 111776 / 111777 / 111778 / 111779 / 111780 / 111781 / 111782 / 111784 / 111785 / 111787 / 111789 / 111792 / 111794
 G 130063 / 130064 / 130065 / 130066 / 130128 / 130129 / 130130 / 130131 / 130132 / 130133 / 130134 / 130135 / 130136 / 130137 / 130138 / 130139 / 130140 / 130141 / 130142 / 130143 / 130145 / 130147 / 130149 / 130151

4 Technische Daten

Die Stahl-Auffangwanne mit PP-Füßen besteht aus einer geschweißten Stahlauffangwanne mit Sockelfüßen aus Kunststoff (PP). Die Auffangwanne ist verzinkt oder lackiert erhältlich.


Als Stellfläche dient ein Gitterrost (optional).

4.1 Abmessungen und Traglast

Typ	B (mm)	T (mm)	H (mm)	Max. Belastung (kg/m ²)	Auffangvolumen (l)
1	785	635	283	850	60
2	841	816	483	850	200
3	1236	815	360	850	200
4	1236	1210	295	850	200
5	2005	815	360	850	335
6	2470	816	253	850	220
7	2455	1210	258	850	340

5 Betrieb

5.1 Sicherheitshinweise

	WARNUNG
	<p>Sicherheitshinweise beachten!</p> <ul style="list-style-type: none"> Die Sicherheitshinweise im Kapitel 2 "Sicherheitshinweise" beachten.

5.2 Beladen der Auffangwanne

Die Fässer mit geeigneten Hilfsmitteln auf die bzw. in der Stahl-Auffangwanne mit PP-Füßen aufstellen. Fässer auf sicheren Stand kontrollieren und gegen um- bzw. herabstürzen sichern!

Falls mehrere Behälter in die Auffangwanne gestellt werden, muss dieses bei der Berechnung des Auffangvolumens der Auffangwanne mit einbezogen werden. Und zwar darf bei dem größten in ihr stehenden Behälter der Rauminhalt bis zur zulässigen Füllhöhe der Auffangwanne einbezogen werden. Bei den anderen Fässern wird der Rauminhalt bis zur zulässigen Füllhöhe der Auffangwanne abgezogen. Das so ermittelte Auffangvolumen muss den Inhalt des größten Behälters, mindestens 10 % des Gesamtinhaltes der in ihr gelagerten Behältnisse aufnehmen können.

Bei Behältern, die zum Abfüllen verwendet werden (z.B. liegende Fässer mit Hahn), muss auch der Handhabungsbereich durch die Auffangwanne gesichert sein. Abfüllgefäße (z.B. Kannen) dürfen nicht über den Wannrand hinausragen.

6 Wartung und Pflege

Regelmäßige Pflege und Wartung verlängert die Lebensdauer der Stahl-Auffangwanne mit PP-Füßen.

Sollten Beschädigungen an der Auffangwanne und/oder der Gitterroste auftreten, so sind diese unverzüglich zu beseitigen.

Schäden am Oberflächenschutz der Auffangwanne sind umgehend vom Betreiber auszubessern, damit keine Korrosion auftreten kann. Beim Austausch des Gitterrostes darf nur ein Gitterrost gleicher Tragkraft und Abmessung verwendet werden.

Um die Wanne zu reinigen sind ggf. die Gitterrosten mit den Unterstützungen zu entfernen. Nach der Reinigung müssen alle Unterstützungen und Gitterrosten wie im Kapitel 3.3 Montage der Gitterrosten wieder eingebaut werden.



HINWEIS

- Auffangwanne trocken und frei von Verschmutzungen halten
- Auffangwanne wöchentlich, auch an der Unterseite, auf ausgelaufene Flüssigkeit prüfen
- Ausgelaufenen Flüssigkeit umgehend schadlos beseitigen
- Nur Originalersatzteile des Herstellers verwenden

7 Entsorgung



HINWEIS

Vor der Entsorgung ist die Auffangwanne gründlich von eventuellen Gefahrstoffrückständen zu reinigen!

Die Auffangwanne besteht im Wesentlichen aus Metall- und Kunststoffteilen. Führen Sie die Entsorgung dieser anfallenden Abfallstoffe, nach der Außerbetriebnahme der Wanne, entsprechend den regionalen und gesetzlichen Bestimmungen durch.

User Manual

Steel Sump with PP feet



Copyright

In legal terms this User Manual is certification to counteract unfair competition.

This User Manual is intended for the operator of the storage system and its personnel.

© Copyright 2013

Not subject to the revision service.


Contents

1	General Instructions	10
1.1	Intended use of the equipment	10
1.2	Misuse	10
1.3	Claims for defects and liability	10
2	Safety instructions	11
3	Transport, placement and installation	11
3.1	Transport using lifting equipment.....	11
3.2	Conditions for placement	11
3.3	Fitting the grids (optional)	11
4	Technical data	13
4.1	Dimensions and load capacity	13
5	Operation	13
5.1	Safety instructions.....	13
5.2	Loading the sump	13
6	Maintenance and care	14
7	Disposal	14

1 General Instructions

The instructions in this user manual must be carefully followed and adhered to. All those involved in the installation, operation, maintenance and repair of the product must have read and understood this user manual.

We reserve the right to make technical changes to the illustrations and details in the user manual in order to improve the storage system.

	NOTE
	The national guidelines and safety regulations with respect to hazardous materials, safety regulations, occupational safety and operator duties must be observed.

1.1 Intended use of the equipment

Steel Sumps with PP feet are suitable for the storage of water-polluting substances in all water-polluting classes WGK 1-3 in accordance with WHG / VAUwS as well as flammable, highly flammable and extremely flammable fluids in classes H224, H225 and H226. Packaging and containers must meet the transport regulations.

The storage systems should be used exclusively within the performance parameters listed in “Technical Data”.

1.2 Misuse

The following are considered as misuse:


- Storage of inadmissible materials: The resistance of the sump material to the storage medium must be demonstrated.
- Use of the sump for purposes other than those specified in section 1.1 Intended use of the equipment.
- Storage of inadmissible containers: Containers must comply with guidelines for the transport of hazardous goods.
- Unapproved combinations: Media which can react with one another may not be stored above the same sump.
- Exceeding storage quantity and load capacity.


1.3 Claims for defects and liability

We are not liable for claims for defects and liability for injury to persons or property caused by one or more of the following:

- Improper use of equipment
- Incorrect installation, operation and maintenance.
- Unapproved modifications.

2 Safety instructions

	WARNING
	<ul style="list-style-type: none"> ▪ Refrain from any unsafe working practices. ▪ Observe the applicable rules for health and safety at work. ▪ No fire, naked flames or smoking. ▪ Packaging and containers must meet the transport regulations. ▪ Only store materials for which the sump is designed. ▪ Do not exceed the load capacity of the sump. ▪ Store materials so that all containers and the sump are visible.

	NOTE
	<p>If flammable substances are to be stored, the user must carry out a risk assessment, to sets out the measures to be taken to prevent hazards in accordance with ATEX guidelines.</p>

3 Transport, placement and installation

3.1 Transport using lifting equipment

Transport the sump only when empty.

The sump can be lifted and transported from four sides by a forklift truck or a pallet truck.

3.2 Conditions for placement

The sump must only be assembled on even, paved surfaces. The sump is designed for indoor use. If it is to be used outdoors, arrangements must be made to ensure that rainwater, snow or hail cannot penetrate either into or underneath the sump.

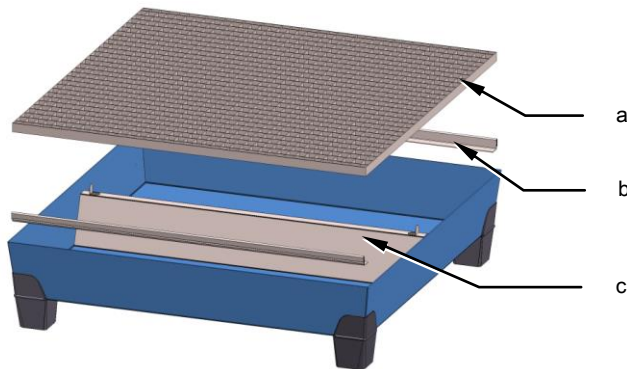
3.3 Fitting the grids (optional)

Slot in the grid brackets, if necessary pushing out the edge of the sump gently using a hammer or rubber mallet. Position the central support (if used). Lay the grid onto the brackets. Make sure the grid is evenly positioned from the edge of the sump.

For type 5 and 7 sumps, secure the grids and supports with the supplied fasteners.

(see Figs 3.3.-1 to 3.3.-3 - next page)

KK 111696 / 111697 / 111698 / 111699 / 111768 / 111769 / 111770 / 111771 / 111772 / 111773 / 111774 / 111776 / 111777 / 111778 / 111779 / 111780 / 111781 / 111782 / 111784 / 111785 / 111787 / 111789 / 111792 / 111794 / G 130063 / 130064 / 130065 / 130066 / 130128 / 130129 / 130130 / 130131 / 130132 / 130133 / 130134 / 130135 / 130136 / 130137 / 130138 / 130139 / 130140 / 130141 / 130142 / 130143 / 130145 / 130147 / 130149 / 130151



Item	Designation
a	Grid
b	Grid bracket
c	Grid support
d	Cross member
e	Countersunk screw M6x16
f	Lock washer
g	Hex nut M6
h	Hex head self tapping screw 6.3x50
i	Grid mounting plate

Fig. 3.3-1: sump type 1, 2, 3, 4 and 6 without item c

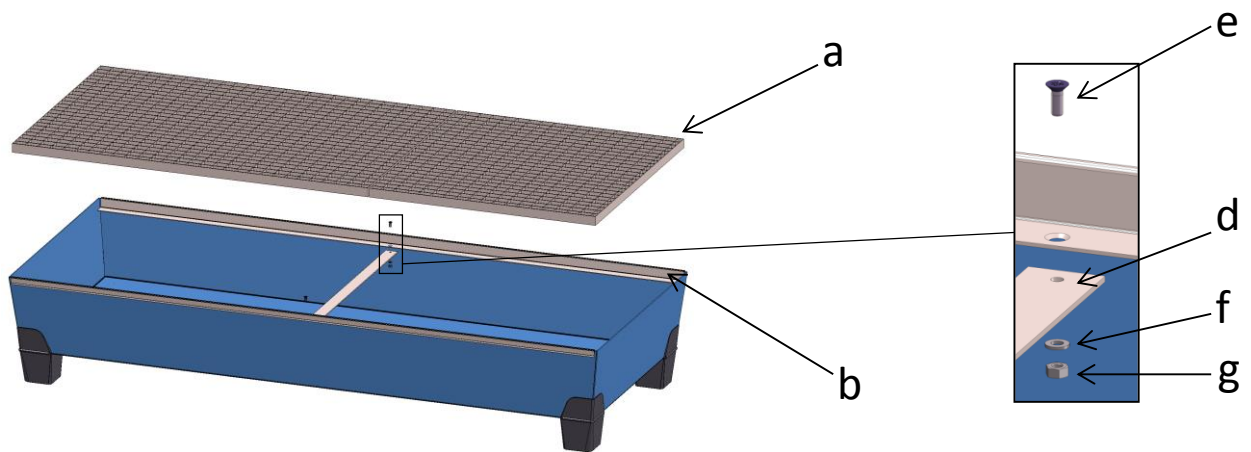


Fig. 3.3-2: sump type 5

Secure the cross member with the screw, lock washer and nut

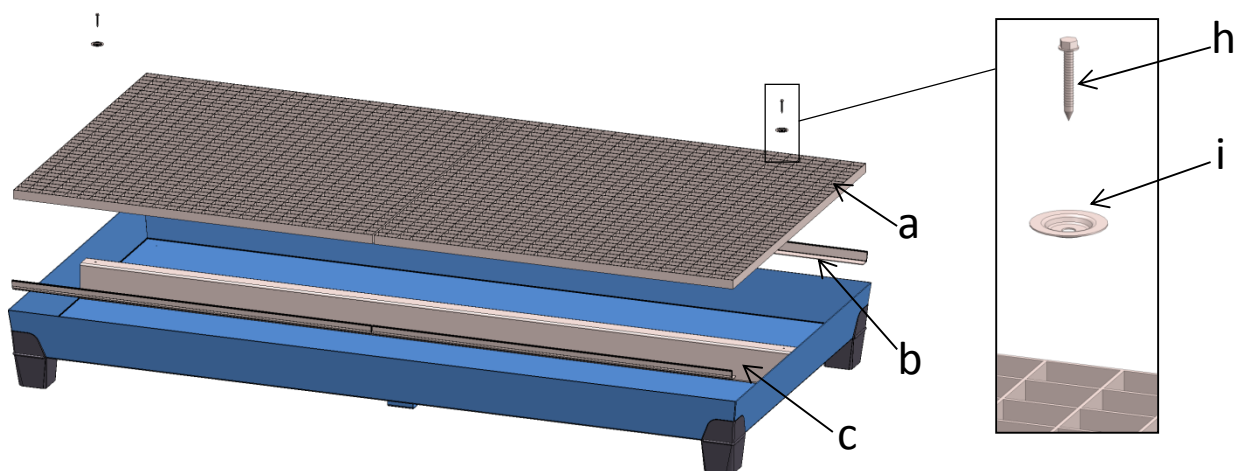


Fig. 3.3-3: sump type 7

Secure the grid to the bracket using the grid mounting plate and self tapping screw (1 per grid)

KK 111696 / 111697 / 111698 / 111699 / 111768 / 111769 / 111770 / 111771 / 111772 / 111773 / 111774 / 111776 / 111777 / 111778 / 111779 / 111780 / 111781 / 111782 / 111784 / 111785 / 111787 / 111789 / 111792 / 111794
G 130063 / 130064 / 130065 / 130066 / 130128 / 130129 / 130130 / 130131 / 130132 / 130133 / 130134 / 130135 / 130136 / 130137 / 130138 / 130139 / 130140 / 130141 / 130142 / 130143 / 130145 / 130147 / 130149 / 130151

4 Technical data

The Steel Sump with PP feet consists of a welded steel sump with plastic (PP) legs. The sump is available as either galvanised or painted.


A grid (optional) is available as a standing surface.

4.1 Dimensions and load capacity

Model	W (mm)	D (mm)	H (mm)	Max. load (kg/m ²)	Sump capacity (l)
1	785	635	283	850	60
2	841	816	483	850	200
3	1236	815	360	850	200
4	1236	1210	295	850	200
5	2005	815	360	850	335
6	2470	816	253	850	220
7	2455	1210	258	850	340

5 Operation

5.1 Safety instructions

	WARNING
	<p>Note safety regulations!</p> <ul style="list-style-type: none"> The safety instructions in section Fehler! Verweisquelle konnte nicht gefunden werden. "Safety instructions" must be observed.

5.2 Loading the sump

Load drums into or onto the Steel Sump with PP feet using suitable means.

Check the drums are stable and cannot fall over or fall off.

If more than one drum is placed into the sump ensure that this displacement is taken into consideration when calculating the sump fluid collection volume. For the largest containers in the sump, their capacity must be taken into consideration up to the permitted fill level for the sump. For other drums, their capacity must be subtracted up to the permitted fill level of the sump. The fluid collection volume thus determined must be able to hold the contents of the largest container and at least 10% of the total stored drum capacity.

With containers which are used for dispensing, (e.g. horizontal drums with a tap), the handling area has to be secured by the sump. Dispensing containers (e.g. cans) must not extend over the edge of the sump,


6 Maintenance and care

Regular care and maintenance extend the service life of the Steel Sump with PP feet.


If damage should appear to the sump and/or grid, this must be repaired immediately.

Damage to the upper surface of the sump should be repaired immediately by the user, so that corrosion does not occur. When replacing the grid ensure the replacement has the same load capacity and dimensions as the original.

When cleaning the sump, the grids and support brackets must be removed. After cleaning, all support brackets and grids should be refitted in accordance with section 3.3 Fitting the grids.

	NOTE
	<ul style="list-style-type: none"> ▪ Keep the sump dry and free from contamination. ▪ Check the sump weekly for leaked fluids, and check underneath too. ▪ Safely dispose of leaked fluids immediately. ▪ Use only original spare parts from the manufacturer

7 Disposal

	NOTE
	Clean the sump thoroughly before disposal to remove any hazardous material residue.

The sump is made from mainly metal and plastic parts. When the sump is to be decommissioned, any waste materials must be disposed of in accordance with regional and legal requirements.

Mode d'emploi

Cuve de rétention en acier avec pieds en PP



Droits d'auteur

En vertu de la loi contre la concurrence déloyale, le présent mode d'emploi constitue un document officiel.

Le présent mode d'emploi est destiné à l'exploitant du système de stockage et à son personnel. Il contient des textes, des images et des schémas qui ne peuvent être ni intégralement ni partiellement

- reproduits,
- diffusés ou
- transmis à un tiers.

© Copyright 2013

Non soumis au service des modifications


KK 111696 / 111697 / 111698 / 111699 / 111768 / 111769 / 111770 / 111771 / 111772 / 111773 / 111774 / 111776 /
111777 / 111778 / 111779 / 111780 / 111781 / 111782 / 111784 / 111785 / 111787 / 111789 / 111792 / 111794
G 130063 / 130064 / 130065 / 130066 / 130128 / 130129 / 130130 / 130131 / 130132 / 130133 / 130134 / 130135 /
130136 / 130137 / 130138 / 130139 / 130140 / 130141 / 130142 / 130143 / 130145 / 130147 / 130149 / 130151

1	Indications générales	17
1.1	Utilisation conforme aux dispositions.....	17
1.2	Utilisations inadéquates	17
1.3	Réclamations pour vices et responsabilité	17
2	Consignes de sécurité	18
3	Transport, pose et montage	18
3.1	Transport par un engin de levage	18
3.2	Conditions d'installation	18
3.3	Montage des caillebotis (en option)	18
4	Caractéristiques techniques	20
4.1	Dimensions et capacités de charge	20
5	Fonctionnement	20
5.1	Consignes de sécurité	20
5.2	Chargement du bac de rétention	20
6	Maintenance et entretien	21
7	Élimination	21

1 Indications générales

Les indications et les instructions de ce mode d'emploi doivent être suivies et respectées. Toute personne concernée par le montage, l'utilisation, l'entretien et la réparation du produit doit avoir lu et compris les consignes d'utilisation.

En ce qui concerne les illustrations et les informations figurant dans le manuel d'utilisation, nous nous réservons le droit d'apporter des modifications techniques, en vue d'améliorer le système de stockage.

	<p style="text-align: center;">REMARQUE</p> <p>Respecter les prescriptions nationales et les dispositions de sécurité relatives aux produits dangereux, prescriptions de sécurité, à la sécurité d'exploitation et aux obligations de l'exploitant.</p>
---	--

1.1 Utilisation conforme aux dispositions

Les cuves de rétention en acier avec pieds en PP sont conçus pour le stockage des substances liquides dangereuses pour les eaux souterraines de toutes les classes de dangerosité pour l'eau (WGK 1-3 selon WHG/VAUwS), ainsi que les liquides légèrement et fortement inflammables (classes H224, H225 et H226). Les emballages et réservoirs doivent être conformes aux dispositions en matière de législation des transports. Les bacs de rétention doivent être utilisés exclusivement dans les limites indiquées dans le chapitre 4 Caractéristiques techniques.

1.2 Utilisations inadéquates

Les utilisations inadéquates comptent notamment :


- Stockage de substances non autorisées : la résistance du matériau du bac de rétention au produit de stockage doit être justifiée.
- L'utilisation du bac de rétention à d'autres fins que celles indiquées au chapitre 1.1 Utilisation conforme aux dispositions.
- Stockage de récipients non autorisés : les récipients doivent être conformes aux dispositions en matière de législation des transports de matières dangereuses.
- Interdiction de stockage simultané de différentes substances : ne pas stocker des produits qui pourraient interagir entre eux au-dessus du même bac de rétention.
- Dépassement de la quantité de stockage et de la capacité de charge admissibles.


1.3 Réclamations pour vices et responsabilité

En cas de dommages subis par des personnes ou des objets, les réclamations pour vices et pour responsabilité sont exclues si elles reposent sur un ou plusieurs des motifs suivants :

- Utilisation non conforme.
- Montage, utilisation et entretien non conformes.
- Modifications arbitraires de la construction.

2 Consignes de sécurité

	AVERTISSEMENT
	<ul style="list-style-type: none"> ▪ Éviter tout mode opératoire négligeant la sécurité. ▪ Respecter les règles applicables pour la sécurité et la santé pendant le travail. ▪ Il est interdit de faire du feu, d'utiliser une flamme nue ou de fumer. ▪ Les emballages et réservoirs doivent être conformes aux dispositions en matière de législation des transports. ▪ Stocker uniquement des substances adaptées au bac de rétention. ▪ La capacité de charge du bac de rétention ne doit pas être dépassée. ▪ Stocker les substances de sorte que tous les récipients et le bac de rétention soient visibles.

	REMARQUE
	<p>En cas de mise en œuvre de substances inflammables, l'exploitant doit rédiger une évaluation des risques qui détermine les mesures à prendre pour prévenir tout danger conformément à la directive ATEX.</p>

3 Transport, pose et montage

3.1 Transport par un engin de levage

Le bac de rétention doit uniquement être transporté non chargé.

Le bac de rétention peut être soulevé ou transporté, pris des quatre côtés par chariot élévateur ou transpalette.

3.2 Conditions d'installation

Le bac de rétention peut uniquement être installé sur des surfaces planes et consolidées. Le bac de rétention est conçu pour être utilisé à l'intérieur de bâtiments. En cas d'installation à l'extérieur, il faut positionner le bac de rétention de sorte que les eaux de pluie ne puissent pas pénétrer dans ou sous le bac de rétention.

3.3 Montage des caillebotis (en option)

Suspendre les appuis pour caillebotis en frappant éventuellement légèrement (marteau/marteau en caoutchouc) au niveau du bord du bac. Insérer le support intermédiaire (si présent). Poser les caillebotis. Veiller à ce que les écartements entre les caillebotis et le bord du bac soient identiques.

Pour les bacs de rétention de types 5 et 7, fixer les caillebotis et les supports pour caillebotis avec les vis fournies. (voir fig. 3.3-1 à 3.3-3 à la page suivante)

KK 111696 / 111697 / 111698 / 111699 / 111768 / 111769 / 111770 / 111771 / 111772 / 111773 / 111774 / 111776 / 111777 / 111778 / 111779 / 111780 / 111781 / 111782 / 111784 / 111785 / 111787 / 111789 / 111792 / 111794
 G 130063 / 130064 / 130065 / 130066 / 130128 / 130129 / 130130 / 130131 / 130132 / 130133 / 130134 / 130135 / 130136 / 130137 / 130138 / 130139 / 130140 / 130141 / 130142 / 130143 / 130145 / 130147 / 130149 / 130151

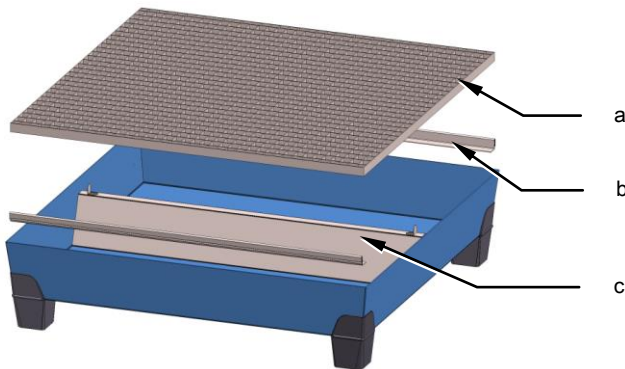


Fig. 3.3-1 : bac de rétention type 1, 2, 3, 4 et 6 sans pos. c

Pos.	Désignation
a	Caillebotis
b	Appuis pour caillebotis
c	Support pour caillebotis
d	Entretoise
e	Vis à tête conique M6x16
f	Rondelle-ressort
g	Écrou hexagonal M6
h	Vis autotaraudeuse à tête hexagonale 6,3x50
i	Rondelle de fixation pour caillebotis

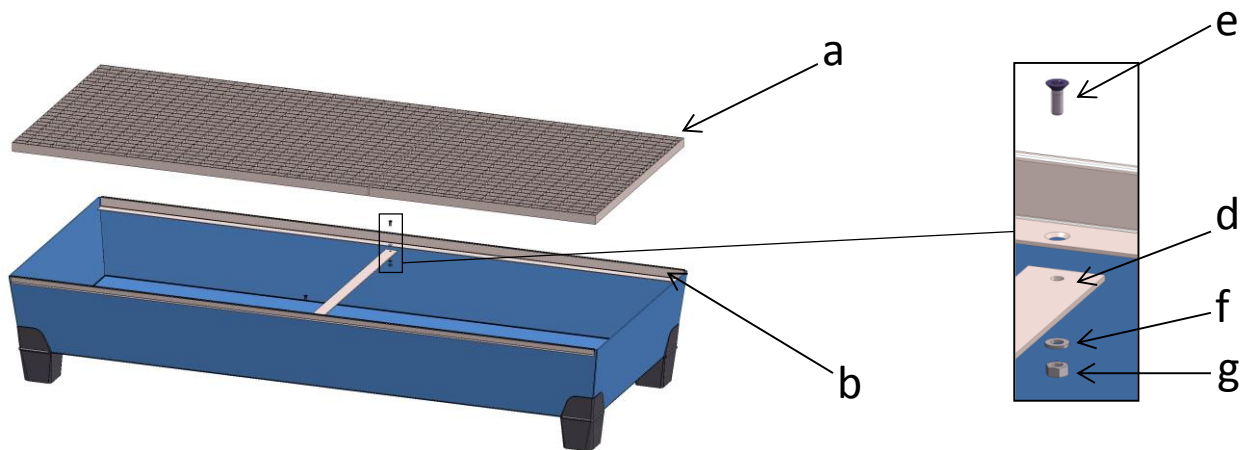


Fig. 3.3-2 : bac de rétention type 5

Connexion de l'entretoise l'aide de la vis, de la rondelle-ressort et de l'écrou

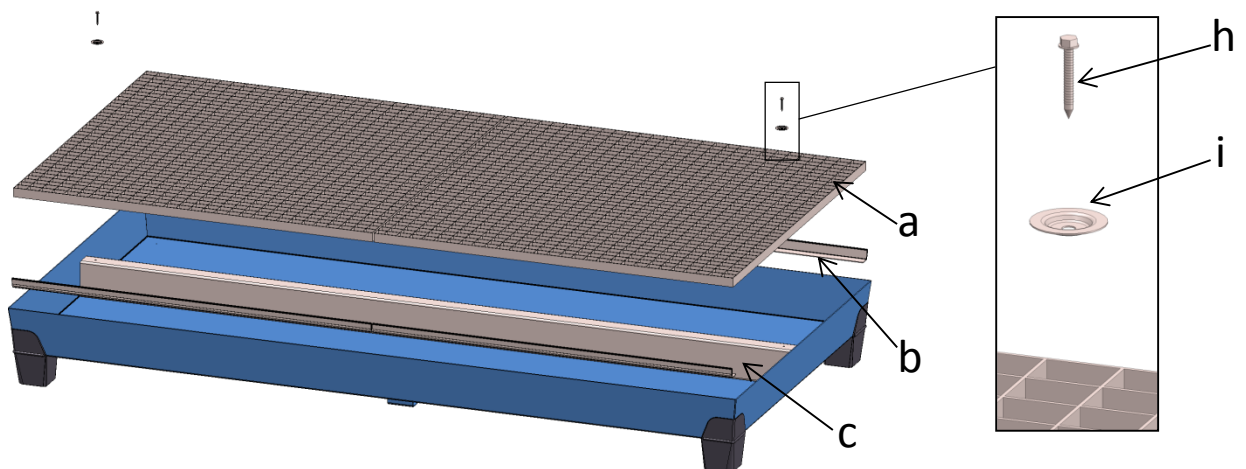


Fig. 3.3-3 : bac de rétention type 7

Fixation des caillebotis sur le support à l'aide de la rondelle de fixation pour caillebotis et de la vis autotaraudeuse

(1 x pour chaque caillebotis)

KK 111696 / 111697 / 111698 / 111699 / 111768 / 111769 / 111770 / 111771 / 111772 / 111773 / 111774 / 111776 / 111777 / 111778 / 111779 / 111780 / 111781 / 111782 / 111784 / 111785 / 111787 / 111789 / 111792 / 111794
 G 130063 / 130064 / 130065 / 130066 / 130128 / 130129 / 130130 / 130131 / 130132 / 130133 / 130134 / 130135 / 130136 / 130137 / 130138 / 130139 / 130140 / 130141 / 130142 / 130143 / 130145 / 130147 / 130149 / 130151

4 Caractéristiques techniques


Le cuve de rétention en acier avec pieds en PP se présente sous la forme d'un bac de rétention en acier soudé doté de pieds en plastique (PP). Le bac de rétention est disponible en version galvanisée ou vernie. La surface de pose est réalisée avec des caillebotis (en option).

4.1 Dimensions et capacités de charge

Type	L (mm)	P (mm)	H (mm)	Charge max. (kg/m ²)	Volume bac de rétention (l)
1	785	635	283	850	60
2	841	816	483	850	200
3	1 236	815	360	850	200
4	1 236	1 210	295	850	200
5	2 005	815	360	850	335
6	2 470	816	253	850	220
7	2 455	1 210	258	850	340

5 Fonctionnement

5.1 Consignes de sécurité

	AVERTISSEMENT
	<p>Tenir compte des consignes de sécurité !</p> <ul style="list-style-type: none"> ▪ Respecter les consignes de sécurité du chapitre 2 Consignes de sécurité.

5.2 Chargement du bac de rétention

Placer les fûts sur ou dans le cuve de rétention en acier avec pieds en PP à l'aide de moyens adaptés. Vérifier que les fûts sont stables et s'assurer qu'ils sont à l'abri de tout risque de renversement ou de chute !

Si plusieurs récipients sont placés dans le bac de rétention, il faut en tenir compte lors du calcul de la capacité de rétention du bac. Le volume intérieur jusqu'à la hauteur de remplissage maximale du bac de rétention du plus grand récipient stocké doit être pris en compte. Il faut ensuite déduire le volume intérieur jusqu'à la hauteur de remplissage maximale du bac de rétention des autres fûts. Le bac de rétention doit pouvoir contenir le volume total du plus grand récipient ou au moins 10 % du contenu total des récipients qui y sont stockés.

Si les réservoirs sont utilisés pour effectuer des soutirages ou des transvasements (p. ex. des fûts couchés avec robinet), alors la zone de manipulation doit également être sécurisée par le bac de rétention, tandis

KK 111696 / 111697 / 111698 / 111699 / 111768 / 111769 / 111770 / 111771 / 111772 / 111773 / 111774 / 111776 / 111777 / 111778 / 111779 / 111780 / 111781 / 111782 / 111784 / 111785 / 111787 / 111789 / 111792 / 111794
 G 130063 / 130064 / 130065 / 130066 / 130128 / 130129 / 130130 / 130131 / 130132 / 130133 / 130134 / 130135 / 130136 / 130137 / 130138 / 130139 / 130140 / 130141 / 130142 / 130143 / 130145 / 130147 / 130149 / 130151

que le récipient (p. ex. un bidon) utilisé pour recueillir le produit soutiré, doit se situer à l'intérieur des limites du bac de rétention.


6 Maintenance et entretien

Un entretien et une maintenance réguliers prolongent la durée de vie du cuve de rétention en acier avec pieds en PP.


Il y a lieu de réparer immédiatement tout dommage au bac de rétention et/ou aux caillebotis.

Les dommages au revêtement de surface du bac de rétention doivent être éliminés sur-le-champ par l'exploitant afin de prévenir tout risque de corrosion. Un caillebotis peut uniquement être remplacé par un caillebotis possédant une charge portante et des dimensions identiques.

Pour procéder au nettoyage du bac, il faut le cas échéant, retirer les caillebotis et leurs supports. Une fois le nettoyage terminé, tous les supports et caillebotis doivent être remis en place tel que décrit au chapitre 3.3 Montage des caillebotis.

	REMARQUE
	<ul style="list-style-type: none"> ▪ Le bac de rétention doit être gardé dans un état sec et propre. ▪ Vérifier chaque semaine qu'aucun liquide ne fuit, même en-dessous. ▪ Remédier immédiatement à toute fuite. ▪ Utiliser exclusivement des pièces originales du fabricant.

7 Élimination

	REMARQUE
	<p>Avant élimination, il faut nettoyer soigneusement le bac de rétention pour éliminer tout résidu éventuel de substances dangereuses !</p>

Le bac de rétention est essentiellement constitué de pièces en plastique et en métal. Après le retrait de l'exploitation du bac, procéder à l'élimination des matières dangereuses présentes conformément aux dispositions régionales et légales.

KK 111696 / 111697 / 111698 / 111699 / 111768 / 111769 / 111770 / 111771 / 111772 / 111773 / 111774 / 111776 /
111777 / 111778 / 111779 / 111780 / 111781 / 111782 / 111784 / 111785 / 111787 / 111789 / 111792 / 111794
G 130063 / 130064 / 130065 / 130066 / 130128 / 130129 / 130130 / 130131 / 130132 / 130133 / 130134 / 130135 /
130136 / 130137 / 130138 / 130139 / 130140 / 130141 / 130142 / 130143 / 130145 / 130147 / 130149 / 130151

Istruzioni per l'uso

Vasche di raccolta in acciaio con gambe in polipropilene (PP)



Diritto d'autore

Ai sensi della legge contro la concorrenza sleale, le istruzioni per l'uso per l'uso fungono da attestato.

Le presenti istruzioni per l'uso sono rivolte al gestore del sistema di stoccaggio fusti e al rispettivo personale.

© Copyright 2013

In continuo aggiornamento

KK 111696 / 111697 / 111698 / 111699 / 111768 / 111769 / 111770 / 111771 / 111772 / 111773 / 111774 / 111776 / 111777 / 111778 / 111779 / 111780 / 111781 / 111782 / 111784 / 111785 / 111787 / 111789 / 111792 / 111794
G 130063 / 130064 / 130065 / 130066 / 130128 / 130129 / 130130 / 130131 / 130132 / 130133 / 130134 / 130135 / 130136 / 130137 / 130138 / 130139 / 130140 / 130141 / 130142 / 130143 / 130145 / 130147 / 130149 / 130151

- 1** **Indicazioni generali** **24**
 - 1.1 Uso conforme alle disposizioni24
 - 1.2 Uso non conforme alle disposizioni24
 - 1.3 Rivendicazioni di responsabilità e di garanzia per vizi.....24
- 2** **Indicazioni sulla sicurezza** **25**
- 3** **Trasporto, collocazione e montaggio** **25**
 - 3.1 Trasporto a mezzo di un apparecchio di sollevamento25
 - 3.2 Condizioni relative alla collocazione25
 - 3.3 Montaggio dei grigliati (opzionale)25
- 4** **Dati tecnici** **27**
 - 4.1 Dimensioni e capacità27
- 5** **Modalità d'impiego** **27**
 - 5.1 Indicazioni sulla sicurezza27
 - 5.2 Collocazione dei fusti sulla vasca di raccolta.....27
- 6** **Attività di manutenzione ordinaria e preventiva**..... **28**
- 7** **Smaltimento**..... **28**

1 Indicazioni generali

Le indicazioni e le disposizioni di queste istruzioni devono essere osservate e rispettate. Tutti coloro che si occupano dell'installazione, del comando, della manutenzione e della riparazione del prodotto devono leggere e comprendere le istruzioni per l'uso.

Ci si riserva il diritto di poter apportare modifiche tecniche alle rappresentazioni e ai dati delle presenti istruzioni per l'uso, allo scopo di adattare, all'occorrenza, tali dati al sistema per stoccaggio fusti ottimizzato.



NOTA

Attenersi alle norme antinfortunistiche e alle disposizioni nazionali in materia di sostanze pericolose,

1.1 Uso conforme alle disposizioni

Le vasche di raccolta in acciaio con gambe in PP sono idonee allo stoccaggio di sostanze inquinanti delle acque di tutte le classi di pericolo delle acque WGK 1-3, secondo WHG / VAUwS, e di liquidi facilmente infiammabili (grado di infiammabilità: basso, medio, alto) delle classi H224, H225, H226. Gli imballaggi e i contenitori devono essere tali da soddisfare le disposizioni di circolazione stradale.

Le vasche di raccolta devono essere utilizzate in conformità ai limiti di performance di cui al capitolo 4 "Dati tecnici".

1.2 Uso non conforme alle disposizioni

Per uso non conforme alle disposizioni si intende:


- Stoccaggio di sostanze non ammesse. È necessario comprovare che il materiale della vasca di raccolta sia resistente alla sostanza in questione.
- L'uso della vasca di raccolta per scopi diversi da quelli riportati nel capitolo 1.1 Uso conforme alle disposizioni.
- Stoccaggio di container non ammessi. I container delle sostanze devono rispondere alle disposizioni di circolazione in materia di trasporto di merci pericolose.
- Divieto di stoccare insieme. Sostanze suscettibili di reagire in caso di contatto reciproco non devono essere stoccate sulla stessa vasca di raccolta.
- Superamento del volume stoccabile e della capacità portante.


1.3 Rivendicazioni di responsabilità e di garanzia per vizi

Sono escluse le rivendicazioni di responsabilità e di garanzia per vizi in caso di danni materiali e di lesioni personali, qualora le lesioni o i danni siano dovuti ad una (o più di una) delle seguenti cause:

- Uso non conforme alle disposizioni.
- Montaggio, uso e manutenzione errati.
- Esecuzione di modifiche strutturali non autorizzate.

2 Indicazioni sulla sicurezza

	AVVERTENZA
	<ul style="list-style-type: none"> ▪ Non adottare metodi di lavoro che non siano assolutamente sicuri. ▪ Attenersi alle norme vigenti in materia di sicurezza e salute sul lavoro. ▪ È vietato fumare, accendere fuochi, usare fiamme libere. ▪ Gli imballaggi e i contenitori devono essere tali da soddisfare le disposizioni di circolazione stradale. ▪ Stoccare solo quelle sostanze per le quali la vasca di raccolta è stata concepita. ▪ Non superare la capacità portante della vasca di raccolta. ▪ Stoccare le sostanze in modo tale che tutti i container e la vasca di raccolta siano visibili.

	NOTA
	<p>In caso di sostanze infiammabili è dovere del gestore realizzare una valutazione di rischi, volta a consentire la definizione delle misure di prevenzione in conformità alla direttiva ATEX.</p>

3 Trasporto, collocazione e montaggio

3.1 Trasporto a mezzo di un apparecchio di sollevamento

La vasca di raccolta deve essere trasportata solo quando è vuota.

La vasca di raccolta (inforcabile da 4 lati) può essere trasportata a mezzo di un carrello elevatore.

3.2 Condizioni relative alla collocazione

Collocare la vasca di raccolta solo su superfici piane e stabili. Essa stata concepita per essere utilizzata all'interno di edifici. Per collocarla all'aperto, posizionarla in modo tale da evitare che l'acqua piovana non finisca dentro (o sotto) la vasca.

3.3 Montaggio dei grigliati (opzionale)

Fissare i porta-grigliata, impartendo se necessario leggeri colpi sul bordo della vasca, a mezzo di un mazzuolo o un martello con testa rivestita di gomma. Inserire il porta-grigliata centrale (se disponibile). Applicare la grigliata. La distanza del grigliato dal bordo della vasca deve essere uniforme ai quattro lati.

Con le vasche di raccolta del tipo 5 e 7, fissare i grigliati ovvero il supporto per grigliato a mezzo delle viti fornite in dotazione. (vedere figg. da 3.3.-1 a 3.3.-3 - a pagina seguente)

KK 111696 / 111697 / 111698 / 111699 / 111768 / 111769 / 111770 / 111771 / 111772 / 111773 / 111774 / 111776 / 111777 / 111778 / 111779 / 111780 / 111781 / 111782 / 111784 / 111785 / 111787 / 111789 / 111792 / 111794
 G 130063 / 130064 / 130065 / 130066 / 130128 / 130129 / 130130 / 130131 / 130132 / 130133 / 130134 / 130135 / 130136 / 130137 / 130138 / 130139 / 130140 / 130141 / 130142 / 130143 / 130145 / 130147 / 130149 / 130151

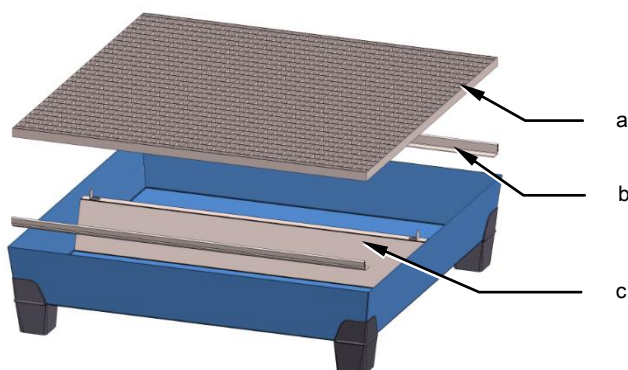


Fig. 3.3-1: Vasca di raccolta tipo 1, 2, 3, 4 e 6 senza pos. c

Pos.	Denominazione
a	Grigliato
b	Porta-grigliato
c	Supporto per grigliato
d	Barra trasversale
e	Viti a testa esagonale M6x16
f	Rosetta elastica
g	Dado esagonale M6
h	Vite autofilettante con testa esagonale 6,3x50
i	Piattello di fissaggio

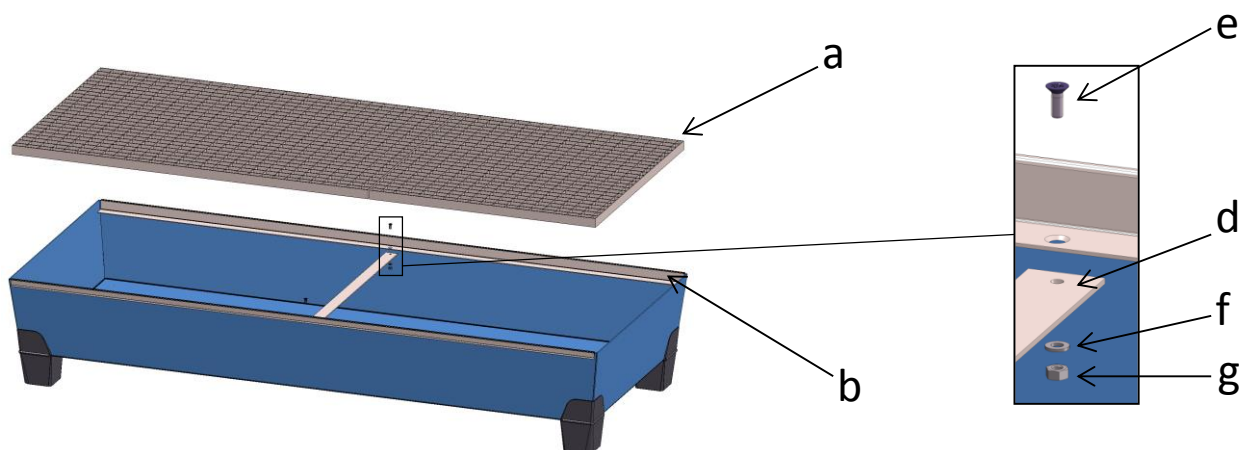


Fig. 3.3-2: Vasca di raccolta tipo 5

Collegare la barra trasversale a mezzo della vite, dell'anello elastico e del dado.

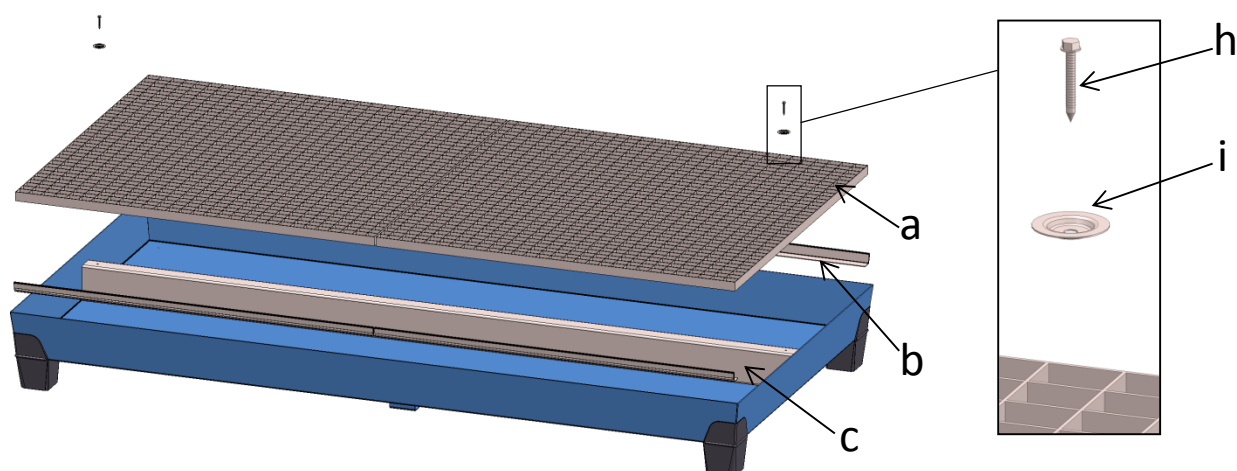


Fig. 3.3-3: Vasca di raccolta tipo 7

Fissare il grigliato sull'apposito supporto a mezzo del piattello di fissaggio e della vite autofilettante. (1 per ogni grigliato)

KK 111696 / 111697 / 111698 / 111699 / 111768 / 111769 / 111770 / 111771 / 111772 / 111773 / 111774 / 111776 / 111777 / 111778 / 111779 / 111780 / 111781 / 111782 / 111784 / 111785 / 111787 / 111789 / 111792 / 111794
 G 130063 / 130064 / 130065 / 130066 / 130128 / 130129 / 130130 / 130131 / 130132 / 130133 / 130134 / 130135 / 130136 / 130137 / 130138 / 130139 / 130140 / 130141 / 130142 / 130143 / 130145 / 130147 / 130149 / 130151

4 Dati tecnici

La vasca di raccolta in acciaio con gambe in PP è costituita da una vasca in acciaio saldata, dotata di gambe in polipropilene (PP). La vasca di raccolta disponibile zincata o verniciata.


Il grigliato (opzionale) funge da piano di appoggio.

4.1 Dimensioni e capacità

Tipo	Largh. (mm)	Prof. (mm)	Alt. (mm)	Max capacità di stoccaggio (kg/m ²)	Capacità di raccolta (l)
1	785	635	283	850	60
2	841	816	483	850	200
3	1236	815	360	850	200
4	1236	1210	295	850	200
5	2005	815	360	850	335
6	2470	816	253	850	220
7	2455	1210	258	850	340

5 Modalità d'impiego

5.1 Indicazioni sulla sicurezza

	AVVERTENZA
	<p>Attenersi alle indicazioni sulla sicurezza!</p> <ul style="list-style-type: none"> ▪ Attenersi alle indicazioni sulla sicurezza di cui al capitolo 2 "Indicazioni sulla sicurezza".

5.2 Collocazione dei fusti sulla vasca di raccolta

Servendosi dei mezzi ausiliari adatti, collocare i fusti sulla (ovvero nella) vasca di raccolta in acciaio dotata di gambe in PP.

Controllare che i fusti siano posizionati in maniera sicura e assicurarli contro il ribaltamento!

Dovendo collocare più fusti nella vasca di raccolta, tenerlo presente nel calcolo del volume di raccolta della vasca. Vale a dire che per il fusto più grande collocato nella vasca si deve considerare la capacità cubica della vasca fino al rispettivo livello di riempimento ammesso. Per gli altri fusti si deve detrarre la capacità cubica della vasca fino al rispettivo livello di riempimento ammesso. Il volume di raccolta così calcolato deve includere il volume del fusto più grande e almeno il 10% del volume complessivo dei contenitori collocati nella vasca.

KK 111696 / 111697 / 111698 / 111699 / 111768 / 111769 / 111770 / 111771 / 111772 / 111773 / 111774 / 111776 / 111777 / 111778 / 111779 / 111780 / 111781 / 111782 / 111784 / 111785 / 111787 / 111789 / 111792 / 111794
 G 130063 / 130064 / 130065 / 130066 / 130128 / 130129 / 130130 / 130131 / 130132 / 130133 / 130134 / 130135 / 130136 / 130137 / 130138 / 130139 / 130140 / 130141 / 130142 / 130143 / 130145 / 130147 / 130149 / 130151

In caso di contenitori di travaso (ad es. fusti con rubinetto collocati orizzontalmente), è necessario disporre di un'area di travaso sopra la vasca di raccolta. I contenitori di travaso (ad es. i boccali) non devono sporgere da bordo della vasca.


6 Attività di manutenzione ordinaria e preventiva

Le attività di manutenzione ordinaria e preventiva, se eseguite periodicamente, allungano la vita utile della vasca di raccolta con gambe in PP.


Eventuali danni alla vasca di raccolta e/o al grigliato devono essere eliminati immediatamente.

Spetta al gestore eliminare eventuali danni alla protezione della superficie della vasca di raccolta, per evitarne la corrosione. Se necessario, sostituire il grigliato con uno nuovo dalla stessa capacità portante e dalle stesse dimensioni.

Per pulire la vasca può essere necessario rimuovere i grigliati con i supporti. A pulizia avvenuta, rimontare tutti i supporti e tutti i grigliati come da capitolo 3.3 Montaggio dei grigliati.

	NOTA
	<ul style="list-style-type: none"> ▪ Asciugare la vasca di raccolta e mantenerla pulita. ▪ Controllare una volta alla settimana la vasca di raccolta (compreso il lato inferiore) per stabilire l'eventuale presenza di fuoriuscite di liquido. ▪ Rimuovere il liquido fuoriuscito senza danneggiare l'ambiente. ▪ Utilizzare solo ricambi originali del produttore.

7 Smaltimento

	NOTA
	<p>Prima di smaltire una vasca di raccolta, lavarla a fondo rimuovendo eventuali tracce di sostanze pericolose!</p>

La vasca di raccolta è composta soprattutto da parti sia di metallo che di plastica. Lo smaltimento di una vasca di raccolta dismessa (ovvero delle sue parti) deve avvenire in base alle disposizioni locali e in vigore.

Bedrijfshandleiding

Stalen opvangbakken met PP-voeten



Auteursrechten

In de zin van de wetgeving tegen de concurrentievervalsing is deze bedrijfshandleiding een oorkonde. Deze bedrijfshandleiding is bestemd voor de exploitant van het magazijnsysteem en diens personeel. Zij bevat teksten, foto's en tekeningen die niet geheel of ten dele

- vermenigvuldigd,
- verspreid of
- anderszins onthuld mogen worden.


KK 111696 / 111697 / 111698 / 111699 / 111768 / 111769 / 111770 / 111771 / 111772 / 111773 / 111774 / 111776 /
111777 / 111778 / 111779 / 111780 / 111781 / 111782 / 111784 / 111785 / 111787 / 111789 / 111792 / 111794
G 130063 / 130064 / 130065 / 130066 / 130128 / 130129 / 130130 / 130131 / 130132 / 130133 / 130134 / 130135 /
130136 / 130137 / 130138 / 130139 / 130140 / 130141 / 130142 / 130143 / 130145 / 130147 / 130149 / 130151

1	Algemene aanwijzingen	31
1.1	Gebruik voor het beoogde, toegelaten gebruiksdoel	31
1.2	Foutief gebruik	31
1.3	Claims vanwege gebreken en aansprakelijkheid.....	31
2	Veiligheidsaanwijzingen	32
3	Transport, opstelling en montage	32
3.1	Transport met hefwerktuigen	32
3.2	Opstellingsvoorwaarden.....	32
3.3	Montage van de roosters (optioneel)	32
4	Technische gegevens	34
4.1	Afmetingen en draagvermogen.....	34
5	Bedrijf	34
5.1	Veiligheidsaanwijzingen.....	34
5.2	Belading van de opvangbak.....	34
6	Onderhoud en service	35
7	Afvoer en verwerking aan het einde van de levensduur	35

1 Algemene aanwijzingen

De instructies en aanwijzingen van deze handleiding dienen nageleefd en in acht genomen te worden. Iedereen die belast is met de opstelling, bediening, het onderhoud en de reparatie van het product, dient de handleiding gelezen en begrepen te hebben.

Technische wijzigingen ter verbetering van het opslagsysteem behouden wij ons voor en daarom kan het systeem afwijken van de weergaven en informatie in de handleiding.

	AANWIJZING
<p>De nationale voorschriften en veiligheidsvoorschriften met betrekking tot gevaarlijke stoffen, arbovoorschriften, bedrijfsveiligheid en de verplichtingen van exploitanten dienen in acht genomen te worden.</p>	

1.1 Gebruik voor het beoogde, toegelaten gebruiksdoel

Stalen opvangbakken met PP-voeten zijn geschikt voor op opslag van stoffen die schadelijk zijn voor water van de risicoklassen WGK 1-3 volgens WHG / VAUwS en voor ontbrandbare, licht en hoog ontvlambare vloeistoffen van de klassen H224, H225, H226. Verpakkingen en containers moeten zodanig van aard zijn dat zij aan de wettelijke voorschriften voor het vervoer voldoen.

De opvangbakken dienen uitsluitend binnen de in hoofdstuk 4 "Technische gegevens" vermelde prestatie-eisen te worden gebruikt.

1.2 Foutief gebruik

Als foutief, oneigenlijk gebruik geldt vooral:


- opslag van niet toegelaten stoffen: de compatibiliteit van het materiaal van de opvangbak met de opgeslagen stof(fen) moet aangetoond zijn.
- Het gebruik van de opvangbak voor andere dan de in hoofdstuk 1.1 Gebruik voor het beoogde, toegelaten gebruiksdoel vermelde doeleinden.
- Opslag van niet toegelaten verpakkingen/eenheden: De verpakkingen/eenheden moet voldoen aan de vervoersrechtelijke voorschriften voor het vervoer van gevaarlijke goederen.
- Verbod om goederen samen op te slaan: stoffen die reacties met elkaar kunnen aangaan, mogen niet boven dezelfde opvangbak opgeslagen worden.
- Overschrijding van de opgeslagen hoeveelheden en draagvermogens.


1.3 Claims vanwege gebreken en aansprakelijkheid

Claims in verband met gebreken of aansprakelijkheid in geval van letselschades of materiële schades zijn uitgesloten, wanneer deze te herleiden zijn tot een of meerdere van de volgende oorzaken:

- Oneigenlijk, niet toegelaten gebruik.
- Ondeskundige / inadequate montage, bediening en onderhoud.
- Eigenmachtige modificaties van de constructie.

2 Veiligheidsaanwijzingen

	WAARSCHUWING
	<ul style="list-style-type: none"> ▪ Laat elke werkwijze achterwege die vanuit veiligheidsoogpunt als bedenkelijk wordt beschouwd. ▪ Neem de toepasselijke regels voor de veiligheid en gezondheid op het werk in acht. ▪ Vuur, open licht en roken verboden. ▪ Verpakkingen en containers moeten zodanig van aard zijn dat zij aan de wettelijke voorschriften voor het vervoer voldoen. ▪ Sla alleen stoffen op die compatibel zijn met het materiaal van de opvangbak. ▪ Het draagvermogen van de opvangbak mag niet worden overschreden. ▪ Sla de stoffen zodanig op dat er zicht blijft op alle verpakkingseenheden en de opvangbak.

	AANWIJZING
	<p>Bij gebruik van ontbrandbare stoffen dient de eigenaar / exploitant een risicoanalyse te verrichten om maatregelen ter vermindering van gevaren te bepalen in overeenstemming met de ATEX-richtlijn.</p>

3 Transport, opstelling en montage

3.1 Transport met hefwerktuigen

De opvangbak mag alleen in onbeladen toestand worden vervoerd.

De opvangbak kan vanaf twee zijden met een heftruck of palletwagen opgepikt en vervoerd worden.

3.2 Opstellingsvoorwaarden

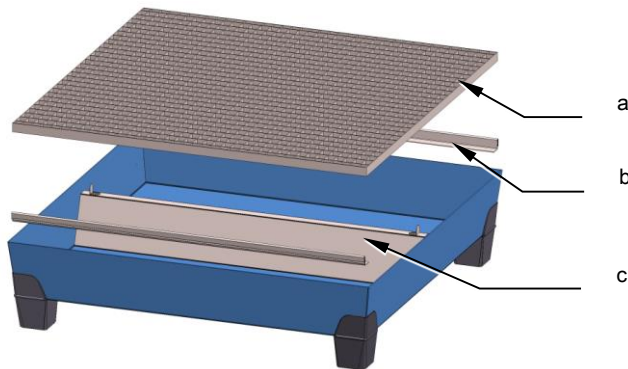
De opvangbak mag uitsluitend op vlakke en verharde vloeren en ondergronden worden opgesteld. De opvangbak is ontworpen en bestemd voor gebruik binnen gebouwen. Bij opstelling in de buitenlucht dient hij zo gepositioneerd te worden dat er geen regelwater in of onder de opvangbak terecht kan komen.

3.3 Montage van de roosters (optioneel)

Hang de legroosters in en drijf ze zo nodig met lichte slagen (hamer, rubberen hamer) op de rand van de opvangbak. Middelste schap (indien aanwezig) inleggen. Roosters opleggen. Let erop dat de roosters dezelfde afstand tot de bakrand hebben.

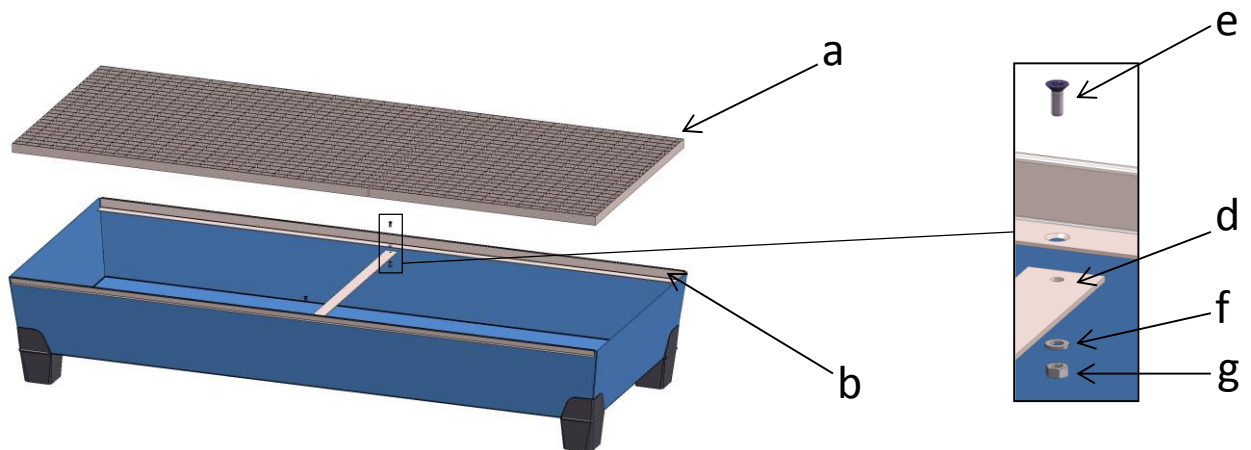
Bevestig bij de opvangbakken type 5 en 7 de roosters of roosterondersteuning met de meegeleverde schroefbevestiging. (zie afb. 3.3.-1 t/m 3.3.-3 - volgende pagina)

KK 111696 / 111697 / 111698 / 111699 / 111768 / 111769 / 111770 / 111771 / 111772 / 111773 / 111774 / 111776 / 111777 / 111778 / 111779 / 111780 / 111781 / 111782 / 111784 / 111785 / 111787 / 111789 / 111792 / 111794
 G 130063 / 130064 / 130065 / 130066 / 130128 / 130129 / 130130 / 130131 / 130132 / 130133 / 130134 / 130135 / 130136 / 130137 / 130138 / 130139 / 130140 / 130141 / 130142 / 130143 / 130145 / 130147 / 130149 / 130151



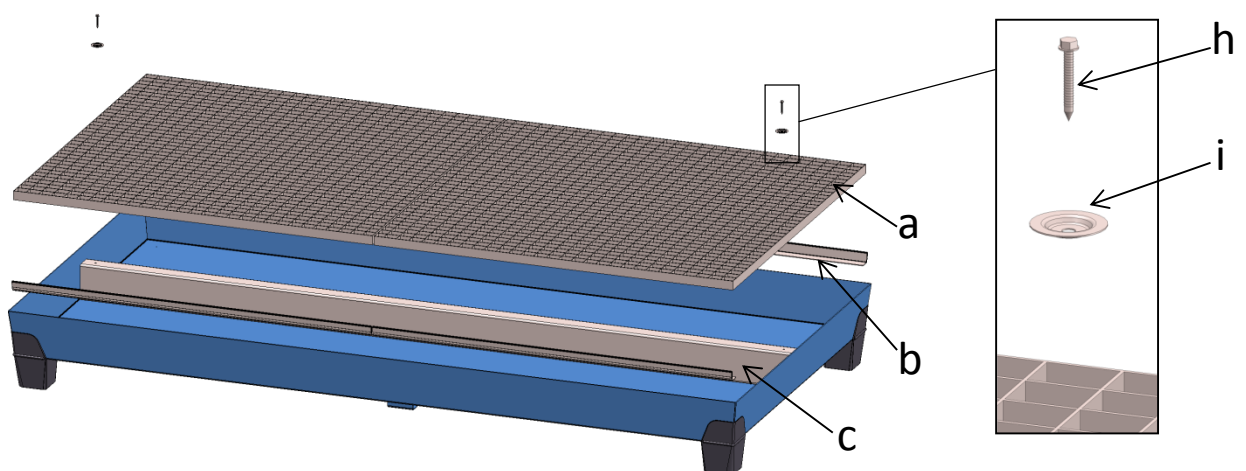
Pos.	Benaming
a	Roosters
b	Roosteropleggingen
c	Roosterondersteuning
d	Dwarsversteving
e	Verzonken schroef M6x16
f	Veerring
g	Zeskantmoer M6
h	Zeskantbout 6,3x50
i	Schotel roosterbevestiging

Afb. 3.3-1: Opvangbak type 1, 2, 3, 4 en 6 zonder pos. c



Afb. 3.3-2: opvangbak type 5

Dwarsversteving met bout, veerring en moer bevestigen



Afb. 3.3-3: opvangbak type 7

Bevestig de roosters met de schotel en schroef van de roosterbevestiging op de ondersteuning.
(1x rooster)

KK 111696 / 111697 / 111698 / 111699 / 111768 / 111769 / 111770 / 111771 / 111772 / 111773 / 111774 / 111776 / 111777 / 111778 / 111779 / 111780 / 111781 / 111782 / 111784 / 111785 / 111787 / 111789 / 111792 / 111794
 G 130063 / 130064 / 130065 / 130066 / 130128 / 130129 / 130130 / 130131 / 130132 / 130133 / 130134 / 130135 / 130136 / 130137 / 130138 / 130139 / 130140 / 130141 / 130142 / 130143 / 130145 / 130147 / 130149 / 130151

4 Technische gegevens

De stalen opvangbak met PP-voeten bestaat uit een gelaste stalen opvangbak met sokkelvoeten van kunststof (PP). De opvangbak is leverbaar in verzinkte of gelakte uitvoering.


Als stelvlak dient een roosters (optioneel).

4.1 Afmetingen en draagvermogen

Type	B (mm)	D (mm)	H (mm)	Max. belasting (kg/m ²)	Opvangvolume (l)
1	785	635	283	850	60
2	841	816	483	850	200
3	1236	815	360	850	200
4	1236	1210	295	850	200
5	2005	815	360	850	335
6	2470	816	253	850	220
7	2455	1210	258	850	340

5 Bedrijf

5.1 Veiligheidsaanwijzingen

	WAARSCHUWING
	<p>Neem de veiligheidsaanwijzingen in acht!</p> <ul style="list-style-type: none"> ▪ Neem de veiligheidsaanwijzingen in hoofdstuk 2 "Veiligheidsaanwijzingen" in acht.

5.2 Belading van de opvangbak

Zet de vaten met geschikte hulpmiddelen op of in de stalen opvangbak met PP-voeten.

Controleer of de vaten stabiel staan en beveilig ze zodanig dat ze niet om kunnen vallen of eraf kunnen vallen!

Wanneer meerdere verpakkingseenheden in de opvangbak worden gezet, dient men daar bij de berekening van het opvangvolume van de opvangbak rekening mee te houden. De inhoud van de grootste in de bak staande verpakkingseenheid mag tot aan de toegelaten vulhoogte van de opvangbak meegerekend worden. Bij de andere vaten wordt het volume tot aan de toegelaten vulhoogte van de opvangbak afgetrokken. Het zo bepaalde opvangvolume moet de inhoud van de grootste verpakkingseenheid, minimaal 10% van de totale inhoud van de in de opvangbak opgeslagen eenheden kunnen opnemen.

KK 111696 / 111697 / 111698 / 111699 / 111768 / 111769 / 111770 / 111771 / 111772 / 111773 / 111774 / 111776 / 111777 / 111778 / 111779 / 111780 / 111781 / 111782 / 111784 / 111785 / 111787 / 111789 / 111792 / 111794
 G 130063 / 130064 / 130065 / 130066 / 130128 / 130129 / 130130 / 130131 / 130132 / 130133 / 130134 / 130135 / 130136 / 130137 / 130138 / 130139 / 130140 / 130141 / 130142 / 130143 / 130145 / 130147 / 130149 / 130151

Bij verpakkingseenheden die voor afvultaken worden gebruikt (bijv. liggende vaten met een kraan) moet ook het werkgedeelte door de opvangbak beveiligd zijn. Af te vullen eenheden (bijv. polycans) mogen niet buiten de bakrand uitsteken.


6 Onderhoud en service

Regelmatige verzorging en onderhoud verlengen de levensduur van de stalen opvangbak met PP-voeten.


Mochten beschadigingen aan de opvangbak en/of de roosters optreden, dan dienen deze per omgaande gerepareerd te worden.

Schades aan de oppervlaktebescherming van de opvangbak dienen door de eigenaar / exploitant per omgaande herstel te worden om corrosie te vermijden. Bij vervanging van het rooster mag alleen een rooster met hetzelfde draagvermogen en dezelfde afmetingen worden gebruikt.

Om de opvangbak te reinigen, moeten de roosters met de ondersteuning zo nodig verwijderd worden. Na de reiniging moeten alle ondersteuning en roosters weer gemonteerd worden zoals beschreven in hoofdstuk 3.3 Montage van de roosters.

	AANWIJZING
	<ul style="list-style-type: none"> ▪ Opvangbak droog en vrij van vervuiling houden ▪ Opvangbak wekelijks, ook aan de onderzijde, op uitgelopen vloeistof controleren ▪ Uitgelopen vloeistof per omgaande effectief en volledig opruimen ▪ Gebruik alleen originele onderdelen van de producent

7 Afvoer en verwerking aan het einde van de levensduur

	AANWIJZING
	<p>Voordat de opvangbak wordt afgevoerd, dient hij grondig te worden gereinigd van eventueel vuil en productresten!</p>

De opvangbak bestaat in essentie uit metalen en kunststof onderdelen. Voer na de buitenbedrijfstelling van de opvangbak deze materialen af volgens de toepasselijke regionale en wettelijke bepalingen.

Instrucciones de uso

Cubeta colectora de acero con patas de PP



Derecho de autor

De acuerdo con la ley contra competencia desleal, el presente manual de instrucciones constituye un documento.

El presente documento manual de instrucciones está concebido para los usuarios del sistema de almacenamiento y su personal. Contiene textos, imágenes y dibujos que, ya sea total o parcialmente, no podrán:

- reproducirse,
- difundirse ni
- darse a conocer de otro modo.


KK 111696 / 111697 / 111698 / 111699 / 111768 / 111769 / 111770 / 111771 / 111772 / 111773 / 111774 / 111776 /
111777 / 111778 / 111779 / 111780 / 111781 / 111782 / 111784 / 111785 / 111787 / 111789 / 111792 / 111794
G 130063 / 130064 / 130065 / 130066 / 130128 / 130129 / 130130 / 130131 / 130132 / 130133 / 130134 / 130135 /
130136 / 130137 / 130138 / 130139 / 130140 / 130141 / 130142 / 130143 / 130145 / 130147 / 130149 / 130151

1	Indicaciones generales	38
1.1	Uso conforme a la normativa	38
1.2	Usos incorrectos	38
1.3	Reclamaciones por defectos y responsabilidad	38
2	Indicaciones de seguridad	38
3	Transporte, colocación y montaje	39
3.1	Transporte mediante equipo de elevación.....	39
3.2	Condiciones de colocación	39
3.3	Montaje de las rejillas (opcional).....	39
4	Datos técnicos	41
4.1	Dimensiones y carga límite.....	41
5	Funcionamiento	41
5.1	Indicaciones de seguridad	41
5.2	Carga de la cubeta de retención.....	41
6	Mantenimiento y cuidado	42
7	Reciclaje	42

1 Indicaciones generales

Las notas y las instrucciones de este manual deben respetarse. Toda persona que se ocupe de la instalación, el funcionamiento, el mantenimiento y la reparación del producto, debe haber leído y comprendido las instrucciones operativas.

Ante las representaciones y datos del presente manual de instrucciones, nos reservamos el derecho de realizar modificaciones técnicas que puedan mejorar el sistema de almacenamiento.

	<p style="text-align: center;">NOTA</p> <p>Tenga en cuenta las disposiciones nacionales y normas de seguridad relativas a sustancias peligrosas, disposiciones de seguridad, seguridad operativa y obligaciones de servicio.</p>
---	---

1.1 Uso conforme a la normativa

Las cubetas colectoras de acero con patas de PP están indicadas para almacenar sustancias contaminantes del agua de todas las clases de contaminantes de agua WGK 1-3 según la normativa WHG / VAUwS, así como líquidos inflamables, ligeramente inflamables y altamente inflamables de las clases H224, H225, H226. Los embalajes y contenedores deben responder a las disposiciones legales sobre transporte.

Las cubetas de retención se deben usar únicamente dentro de los límites operativos descritos en el capítulo 4 Datos técnicos.

1.2 Usos incorrectos

Casos especiales de uso incorrecto:


- Almacenamiento de sustancias no autorizadas: se debe demostrar la resistencia del material de la cubeta frente al producto almacenado
- El uso de la cubeta de retención para otros fines distintos a los relacionados en el capítulo 1.1 Uso conforme a la normativa. Almacenamiento de recipientes no autorizados: los recipientes deben cumplir las disposiciones relativas al transporte de mercancías peligrosas
- Prohibición de concentración: no almacene sustancias que puedan reaccionar entre sí en la misma cubeta de retención
- Superación de la cantidad almacenada y la carga admisible


1.3 Reclamaciones por defectos y responsabilidad

Quedan excluidas las reclamaciones por defectos y responsabilidad en caso de daños materiales y lesiones personales si se deben a una o varias de las siguientes causas:

- Uso no conforme a la normativa.
- Montaje, uso y mantenimiento inapropiados.
- Modificaciones estructurales sin autorización.

2 Indicaciones de seguridad

	ADVERTENCIA
	<ul style="list-style-type: none"> ▪ Debe omitirse cualquier modo de trabajo inseguro. ▪ Tenga en cuenta las reglas vigentes de seguridad y salud en el trabajo. ▪ Prohibido hacer fuego, la luz directa y fumar. ▪ Los embalajes y contenedores deben responder a las disposiciones legales sobre transporte. ▪ Almacene únicamente sustancias aptas para la cubeta de retención. ▪ No se debe superar la carga de la cubeta de retención. ▪ Las sustancias se deben almacenar de manera que todos los recipientes y cubetas de retención estén visibles.

	NOTA
	<p>Al usar sustancias inflamables, el usuario debe realizar una evaluación de riesgos que determine las medidas para evitar los peligros conforme a la directiva ATEX.</p>

3 Transporte, colocación y montaje

3.1 Transporte mediante equipo de elevación

La cubeta de retención se debe transportar únicamente sin carga.

La cubeta de retención se puede cargar y transportar por cuatro lados con una horquilla o carretilla elevadora.

3.2 Condiciones de colocación

La cubeta de retención debe instalarse únicamente sobre superficies planas y fijas. La cubeta de retención está concebida para su uso en interiores. Al colocarlo en exteriores, se debe posicionar de forma que el agua de lluvia no pueda entrar en la cubeta de retención ni acceder debajo de este.

3.3 Montaje de las rejillas (opcional)

Cuelgue los apoyos de las rejillas, y encájelos en caso necesario con ligeros golpes (martillo / maza de goma) sobre el borde de la cubeta. Meta el apoyo intermedio (si lo hay). Coloque las rejillas. Asegúrese de que la distancia de las rejillas al borde de la cubeta sea la misma.

En la cubeta de retención de tipo 5 y 7, fije las rejillas y el soporte de las rejillas con los tornillos incluidos.

(consulte las fig. 3.3.-1 a 3.3.-3 - siguiente página)

KK 111696 / 111697 / 111698 / 111699 / 111768 / 111769 / 111770 / 111771 / 111772 / 111773 / 111774 / 111776 / 111777 / 111778 / 111779 / 111780 / 111781 / 111782 / 111784 / 111785 / 111787 / 111789 / 111792 / 111794 / G 130063 / 130064 / 130065 / 130066 / 130128 / 130129 / 130130 / 130131 / 130132 / 130133 / 130134 / 130135 / 130136 / 130137 / 130138 / 130139 / 130140 / 130141 / 130142 / 130143 / 130145 / 130147 / 130149 / 130151

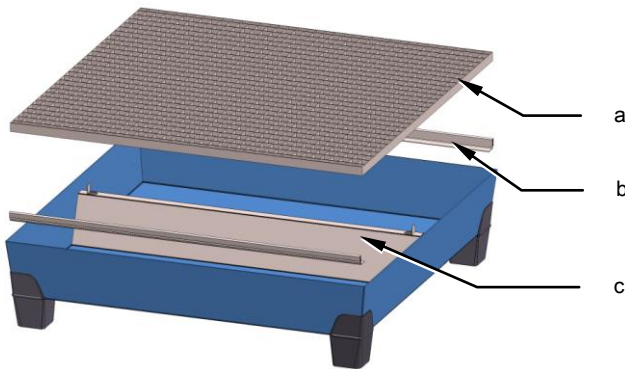


Fig. 3.3-1: cubeta de retención de tipo 1, 2, 3, 4 y 6 sin pos. c

Pos.	Denominación
a	Rejilla
b	Apoyos de rejilla
c	Soporte de rejilla
d	Riostra
e	Tornillo avellanado M6x16
f	Arandela de resorte
g	Tuerca hexagonal M6
h	Tornillo perforador hexagonal 6,3x50
i	Plato de fijación giratorio

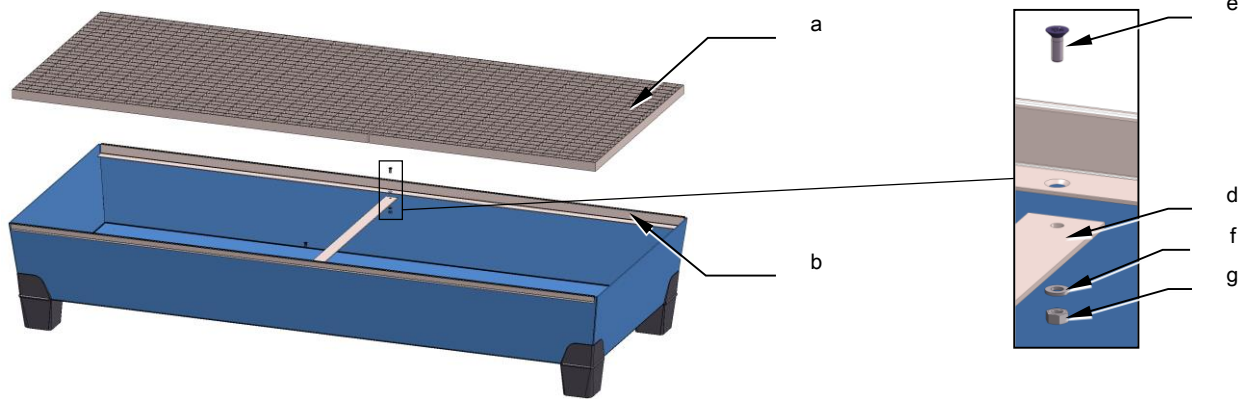


Fig. 3.3-2: cubeta de retención de tipo 5

Fije riostra con tornillo, arandela de resorte y tuerca

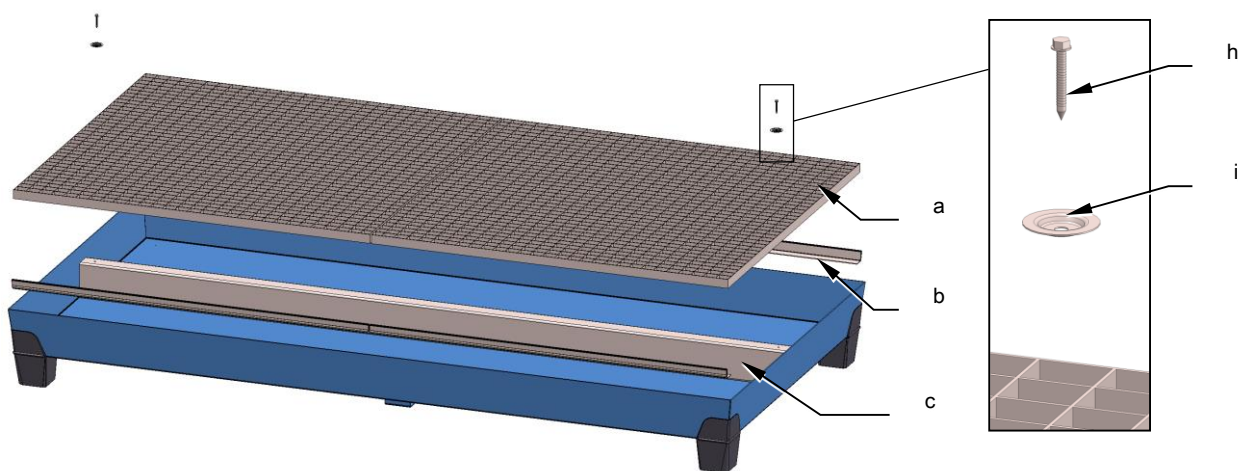


Fig. 3.3-3: cubeta de retención de tipo 7

Fije rejilla con plato de fijación giratorio y tornillo perforador sobre soporte (1 por rejilla)

KK 111696 / 111697 / 111698 / 111699 / 111768 / 111769 / 111770 / 111771 / 111772 / 111773 / 111774 / 111776 / 111777 / 111778 / 111779 / 111780 / 111781 / 111782 / 111784 / 111785 / 111787 / 111789 / 111792 / 111794
 G 130063 / 130064 / 130065 / 130066 / 130128 / 130129 / 130130 / 130131 / 130132 / 130133 / 130134 / 130135 / 130136 / 130137 / 130138 / 130139 / 130140 / 130141 / 130142 / 130143 / 130145 / 130147 / 130149 / 130151

4 Datos técnicos

La cubeta colectora de acero con patas de PP está formada por una cubeta de retención de acero soldado con pies de zócalo de plástico (PP). La cubeta de retención está disponible galvanizado o pintado.


Como superficie de apoyo se usa una rejilla (opcional).

4.1 Dimensiones y carga límite

Tipo	Anchura (mm)	Profundidad (mm)	Altura (mm)	Carga máx. (kg/m ²)	Volumen de recogida (l)
1	785	635	283	850	60
2	841	816	483	850	200
3	1.236	815	360	850	200
4	1.236	1.210	295	850	200
5	2.005	815	360	850	335
6	2.470	816	253	850	220
7	2.455	1.210	258	850	340

5 Funcionamiento

5.1 Indicaciones de seguridad

	ADVERTENCIA
	<p>Tenga en cuenta las instrucciones de seguridad</p> <ul style="list-style-type: none"> ▪ Respete las indicaciones de seguridad del capítulo Indicaciones de seguridad.

5.2 Carga de la cubeta de retención

Coloque los barriles sobre o en la cubeta colectora de acero con los medios adecuados.

Controle que los barriles estén colocados de forma segura y que estén protegidos contra caídas y vuelcos.

Si se colocan varios contenedores en la cubeta de retención, se deben incluir en el cálculo del volumen de recogida de la cubeta de retención. En el caso del contenedor interior más grande, se debe tener en cuenta el volumen hasta la altura de llenado permitida de la cubeta de retención. Con los otros contenedores, se resta el volumen hasta la altura de llenado permitida de la cubeta de retención. El volumen de recogida calculado así debe poder admitir el volumen del mayor contenedor, al menos el 10 % del volumen total de los contenedores almacenados dentro.

En los contenedores usados para el vaciado (p. ej., barriles tumbados con grifo), también debe protegerse el área de manejo con la cubeta de retención. Los recipientes de vaciado (p. ej., jarras) no pueden sobresalir del borde de la cubeta.

KK 111696 / 111697 / 111698 / 111699 / 111768 / 111769 / 111770 / 111771 / 111772 / 111773 / 111774 / 111776 / 111777 / 111778 / 111779 / 111780 / 111781 / 111782 / 111784 / 111785 / 111787 / 111789 / 111792 / 111794
 G 130063 / 130064 / 130065 / 130066 / 130128 / 130129 / 130130 / 130131 / 130132 / 130133 / 130134 / 130135 / 130136 / 130137 / 130138 / 130139 / 130140 / 130141 / 130142 / 130143 / 130145 / 130147 / 130149 / 130151


6 Mantenimiento y cuidado

El cuidado y mantenimiento periódico alarga la vida útil de la cubeta colectora de acero con patas de PP .


Si apareciesen daños en la cubeta de retención y/o en la rejilla, se deben solucionar de inmediato.

El usuario debe reparar los daños en la protección superficial de la cubeta de retención de inmediato para que no puedan aparecer problemas de corrosión. En caso de sustituir la rejilla, sólo debe emplearse otra con la misma capacidad de carga y dimensiones.

Para limpiar la cubeta, se pueden retirar las rejillas con los soportes. Tras la limpieza, se deben volver a montar todos los soportes y rejillas tal como se describe en el capítulo 3.3 Montaje de las rejillas.

	NOTA
	<ul style="list-style-type: none"> ▪ Mantenga la cubeta de retención seca y sin suciedad. ▪ Examine semanalmente si hay fuga de líquidos en la cubeta de retención, también por debajo. ▪ Las fugas de líquidos deben solucionarse de forma inmediata y segura. ▪ Utilice únicamente recambios originales del fabricante.

7 Reciclaje

	NOTA
	<p>Antes de su eliminación, limpie a fondo los posibles restos de sustancias peligrosas de la cubeta de retención.</p>

La cubeta de retención está fabricada básicamente con piezas de plástico y metal. Tras su puesta fuera de servicio, deseche los residuos resultantes conforme a las disposiciones legales y regionales.

Kezelési útmutató

PP-lábas acél felfogóedények



Szerzői jog

A tisztességtelen verseny elleni törvény értelmében a jelen kezelési útmutató okiratnak minősül.

Ez a kezelési útmutató a raktárrendszer üzemeltetőjének és a személyzetének szól.

© Copyright 2013

Nem esik a módosítási kötelezettség hatálya alá


KK 111696 / 111697 / 111698 / 111699 / 111768 / 111769 / 111770 / 111771 / 111772 / 111773 / 111774 / 111776 /
111777 / 111778 / 111779 / 111780 / 111781 / 111782 / 111784 / 111785 / 111787 / 111789 / 111792 / 111794
G 130063 / 130064 / 130065 / 130066 / 130128 / 130129 / 130130 / 130131 / 130132 / 130133 / 130134 / 130135 /
130136 / 130137 / 130138 / 130139 / 130140 / 130141 / 130142 / 130143 / 130145 / 130147 / 130149 / 130151

1	Általános tudnivalók	45
1.1	Rendeltetésszerű használat.....	45
1.2	Hibás használat.....	45
1.3	Szavatossági kárigények, felelősség.....	45
2	Biztonsági tudnivalók	46
3	Szállítás, felállítás és összeszerelés	46
3.1	Szállítás emelőberendezéssel	46
3.2	Felállítási feltételek	46
3.3	A rácsrostélyok beszerelése (opció).....	46
4	Műszaki adatok	48
4.1	Méreték és teherbírás	48
5	Működés	48
5.1	Biztonsági tudnivalók	48
5.2	A felfogóedény feltöltése.....	48
6	Karbantartás és gondozás	49
7	Hulladékkezelés	49

1 Általános tudnivalók

A kezelési útmutatóban foglalt valamennyi megjegyzést és utasítást figyelembe kell venni és be kell tartani. Minden olyan személy, aki részt vesz a berendezés elhelyezésében, kezelésében, karbantartásában és javításában, olvassa el és értse meg a kezelési útmutatóban foglaltakat.

A kezelési útmutatóban szereplő ábrázolásokkal és adatokkal szembeni, a tárolórendszer tökéletesítését célzó műszaki változtatások jogát fenntartjuk.

	MEGJEGYZÉS
<p>Be kell tartani a helyileg érvényes rendeleteket, a veszélyes anyagokra vonatkozó biztonsági rendelkezéseket, a biztonsági és üzembiztonsági előírásokat és az üzemeltetőre vonatkozó kötelezettségeket.</p>	

1.1 Rendeltetésszerű használat

A PP-lábas acél felfogóedények az összes, a német vízgazdálkodási törvény/élvizeket veszélyeztető anyagokat kezelő berendezésekre vonatkozó rendelet (WHG/WAUwS) szerinti, 1-3. vízi veszélyességi osztályba (WGK) tartozó élvizeket veszélyeztető folyékony anyag, valamint a H224, H225, H226 osztályba tartozó kismértékben tűzveszélyes, tűzveszélyes és fokozottan tűzveszélyes folyadékok tárolására alkalmasak. A csomagolásoknak és tartályoknak meg kell felelniük a közlekedési szabályoknak. A felfogóedényeket kizárólag a 4 „Műszaki adatok“ fejezetben leírt teljesítményhatárok között szabad üzemeltetni.

1.2 Hibás használat

Hibás használatnak minősül különösképpen:


- Nem megengedett anyagok raktározása: A felfogóedény anyagának a raktározott anyaggal szembeni ellenállóképességét igazolni kell.
- A felfogóedény 1.1 rendeltetésszerű használat fejezetben leírt céloktól eltérő használata.
- A nem megengedett hordók raktározása: A hordóknak meg kell felelniük a veszélyes anyagok szállítására vonatkozó közlekedési szabályoknak.
- Az anyagok együtt tárolására vonatkozó tilalmak: Ne tároljon ugyanazon felfogóedény felett olyan anyagokat, amelyek egymással reakcióba léphetnek.
- A megengedett raktározási mennyiség és teherbírás túllépése.


1.3 Szavatossági kárigények, felelősség

Személyi és tárgyi károk esetén szavatossági és felelősségi kárigények nem érvényesíthetők, amennyiben a károk az alább felsorolt egy vagy több okra vezethetők vissza:

- Nem rendeltetésszerű használat.
- Szakszerűtlen összeszerelés, kezelés és karbantartás.
- Nem jóváhagyott saját szerkezeti módosítások.

2 Biztonsági tudnivalók

	FIGYELMEZTETÉS
	<ul style="list-style-type: none"> ▪ Kerüljék az összes kétes biztonságú munkamódszert. ▪ Tartsa be a biztonságra és az egészség megóvására vonatkozó valamennyi érvényben lévő szabályt a munka során. ▪ Dohányzás és nyílt láng használata tilos! ▪ A csomagolások és tartályok feleljenek meg a közlekedésrendészeti előírásoknak. ▪ Csak olyan anyagokat raktározzanak, amelyek számára a felfogóedény használható. ▪ A felfogóedény teherbírását nem szabad túllépni. ▪ Olyan módon raktározzák az anyagokat, hogy valamennyi edényze és a felfogóedény látható maradjon.

	MEGJEGYZÉS
	<p>Gyúlékony anyagok használata esetén az üzemeltető köteles kockázatelemzést készíteni, amely az ATEX-irányelvek szerint meghatározza a veszélyek elhárítására vonatkozó intézkedéseket.</p>

3 Szállítás, felállítás és összeszerelés

3.1 Szállítás emelőberendezéssel

A felfogóedényt csak üresen szabad szállítani.

A felfogóedény szállításához mind a négy oldaláról aláfér egy villástargonca vagy egy emelőkocsi.

3.2 Felállítási feltételek

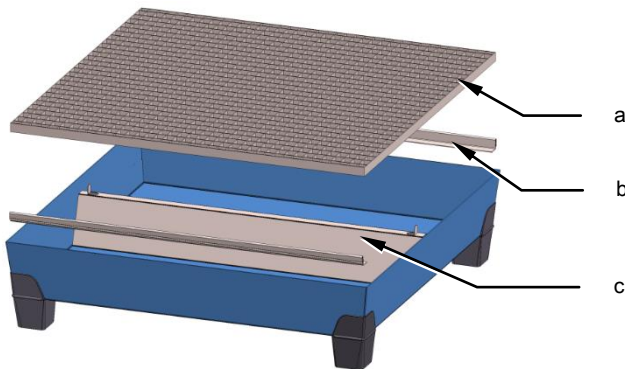
A felfogóedényt csak sík és szilárd felületeken szabad felállítani. A felfogóedényt épületeken belüli használatra terveztük. Szabadban történő felállítás esetén úgy kell elhelyezni, hogy a csapadékvíz ne kerülhessen a felfogóedénybe vagy az alá.

3.3 A rácsrostélyok beszerelése (opció)

Akasszák be a rácsrostély tartókat, esetleg finom ütésekkal kalapálják az edényfalhoz (kalapáccsal vagy gumikalapáccsal). Helyezzék be a középtartót (ha van ilyen) . Helyezzék fel a rácsrostélyt. Figyeljenek arra, hogy az edényfalhoz képest mindenhol egyforma legyen a rácsrostély távolsága.

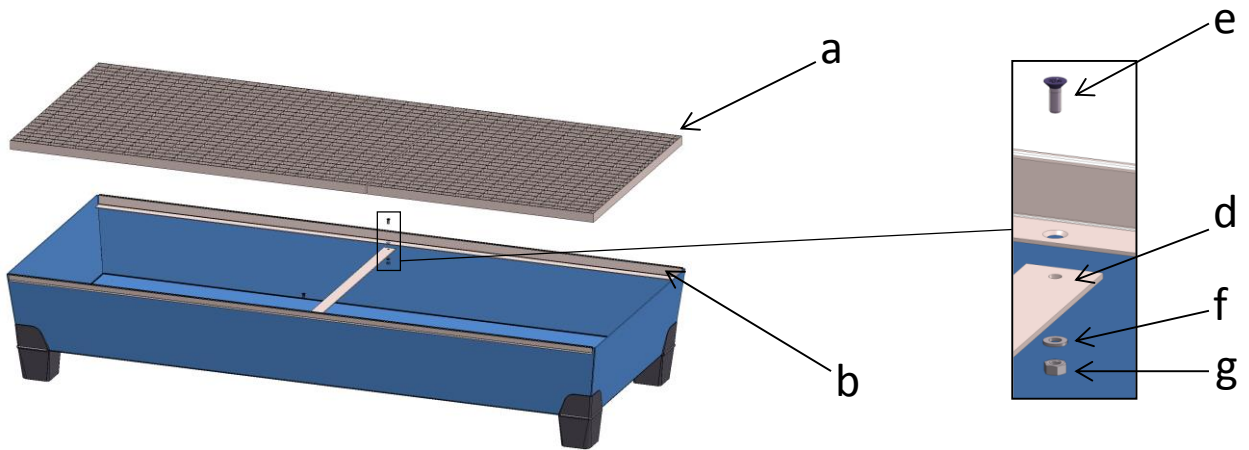
A 5 és 7 típusú felfogóedénynél rögzítsék a rácsrostélyt ill. a rácsrostély támaszt a mellékelt csavarkötésekkel. (lásd 3.3.-1-től a 3.3.-3 ábráig a következő oldalon)

KK 111696 / 111697 / 111698 / 111699 / 111768 / 111769 / 111770 / 111771 / 111772 / 111773 / 111774 / 111776 / 111777 / 111778 / 111779 / 111780 / 111781 / 111782 / 111784 / 111785 / 111787 / 111789 / 111792 / 111794
 G 130063 / 130064 / 130065 / 130066 / 130128 / 130129 / 130130 / 130131 / 130132 / 130133 / 130134 / 130135 / 130136 / 130137 / 130138 / 130139 / 130140 / 130141 / 130142 / 130143 / 130145 / 130147 / 130149 / 130151



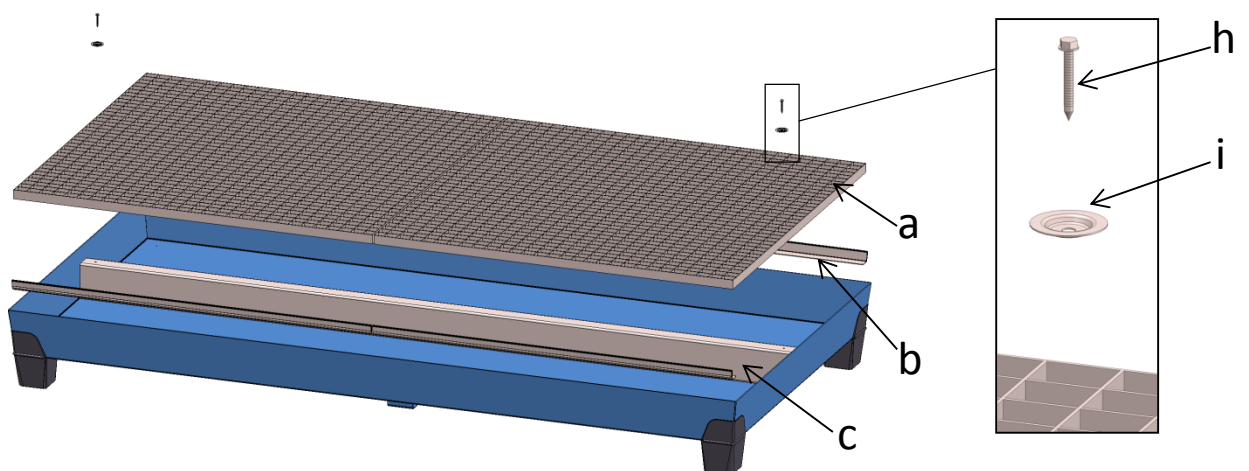
3.3-1 ábra: 1, 2, 3, 4 típusú felfogóedény és 6 a c) tétel nélkül

Poz.	Megnevezés
a	Rácsrostélyok
b	Rácsrostély tartók
c	Rácsrostély támasz
d	Kereszttartó
e	Süllyesztett csavar M6x16
f	Rugós alátét
g	Hatlapfejű anya M6
h	Hatlapfejű csavar 6,3x50
i	Rácsrostélyrögzítő tányér



3-2. 3 ábra: 5 típusú felfogóedény

Kereszttartó rögzítése csavarral, rugós alátéttel és anyával



3-3. 3 ábra: 7 típusú felfogóedény

Rácsrostélyok rögzítése az alátámasztásra rácsrostélyrögzítő tányérral és önmetsző csavarral (rácsrostélyonként 1 db)

KK 111696 / 111697 / 111698 / 111699 / 111768 / 111769 / 111770 / 111771 / 111772 / 111773 / 111774 / 111776 / 111777 / 111778 / 111779 / 111780 / 111781 / 111782 / 111784 / 111785 / 111787 / 111789 / 111792 / 111794
 G 130063 / 130064 / 130065 / 130066 / 130128 / 130129 / 130130 / 130131 / 130132 / 130133 / 130134 / 130135 / 130136 / 130137 / 130138 / 130139 / 130140 / 130141 / 130142 / 130143 / 130145 / 130147 / 130149 / 130151

4 Műszaki adatok

A PP-lábas acél felfogóedény egy műanyag (PP) magasságállítható lábakkal felszerelt hegesztett acél felfogóedény. A felfogóedény horganyzott vagy lakkfestett kivitelben kapható.


A rakodási felület egy rácsrostély (opció).

4.1 Méretek és teherbírás

Típus	SZÉ (mm)	MÉ (mm)	MA (mm)	Max. Terhelés (kg/m ²)	Gyűjtőtérfogat (l)
1	785	635	283	850	60
2	841	816	483	850	200
3	1236	815	360	850	200
4	1236	1210	295	850	200
5	2005	815	360	850	335
6	2470	816	253	850	220
7	2455	1210	258	850	340

5 Működés

5.1 Biztonsági tudnivalók

	FIGYELMEZTETÉS
	<p>Tartsák be a biztonsági tudnivalókat!</p> <ul style="list-style-type: none"> Tartsák be a 2 "Biztonsági tudnivalók" fejezetben közölt biztonsági tudnivalókat.

5.2 A felfogóedény feltöltése

Megfelelő segédeszközökkel állítsák a hordókat a PP-lábas acél felfogóedényekre, vagy azok belsejébe. Ellenőrizték, hogy a hordók biztosan állnak-e, biztosítsák ki őket fel- és leborulás ellen!

Ha több tartályt is beállítanak a felfogóedénybe, akkor a felfogóedény felfogókapacitásának kiszámításakor mindegyiket vegyék figyelembe. A legnagyobb benne lévő tartály töltőtérfogatát legfejlebb a felfogóedény töltőmagasságáig szabad meghatározni. A többi hordónál a töltőtérfogat a felfogóedény töltőmagasságáig vonódik le. Az így meghatározott gyűjtőtérfogatnak fel kell tudni vennie a nagyobb tartály térfogatát, de legalább a felfogóedényben tárolt tartályok össz térfogatának 10%-át.

A kitöltéshez használt tartályoknál (pl. fekvő hordók csappal) biztosítani kell az anyagkezelés felfogóedény körüli területét is. A kitöltőedények (pl. kannák) ne nyúljanak túl az edény falán.

KK 111696 / 111697 / 111698 / 111699 / 111768 / 111769 / 111770 / 111771 / 111772 / 111773 / 111774 / 111776 / 111777 / 111778 / 111779 / 111780 / 111781 / 111782 / 111784 / 111785 / 111787 / 111789 / 111792 / 111794
 G 130063 / 130064 / 130065 / 130066 / 130128 / 130129 / 130130 / 130131 / 130132 / 130133 / 130134 / 130135 / 130136 / 130137 / 130138 / 130139 / 130140 / 130141 / 130142 / 130143 / 130145 / 130147 / 130149 / 130151

6 Karbantartás és gondozás

A rendszeres gondozás és karbantartás meghosszabbítja a PP-lábas acél felfogóedény élettartamát.

A felfogóedény és/vagy a rácsrostélyok esetleges rongálódásait haladéktalanul ki kell javítani.

A felfogóedény felületvédelmének sérüléseit az üzemeltető azonnal javítsa ki, nehogy korrózió lépjen fel. A rácsrostély cseréjéhez csak ugyanolyan teherbírású és méretű rácsrostélyt szabad használni.

Az edény tisztításához szükség esetén távolítsák el a rácsrostélyokat az alátámasztásnál fogva. Tisztítás után minden alátámasztást és rácsrostélyt vissza kell szerelni a „3.3 A rácsrostélyok beszerelése” fejezet leírása szerint.



MEGJEGYZÉS

- Tartsák szárazon és szennyeződésektől mentesen a felfogóedényt
- Ellenőrizték hetente a felfogóedényt, még az alsó részén is, hogy van-e kiömlött folyadék
- A kiömlött folyadékot haladéktalanul ártalmatlanítani kell
- Kizárólag a gyártó eredeti pótalkatrészeit használja.

7 Hulladékkezelés



MEGJEGYZÉS

A felfogóedényt az ártalmatlanítása előtt alaposan meg kell tisztítani az esetlegesen benne maradt veszélyes anyagoktól!

A felfogóedény fém és műanyag szerkezeti főelemekből áll. Az edény üzemen kívül helyezése után ezen hulladékanyagok szelektív hulladékba juttatását a helyi és jogszabályi rendeleteknek megfelelően hajtásuk végre.

Instrukcja obsługi

Stalowe wanny wychwytowe z nogami PP



Prawa autorskie

Niniejsza instrukcja obsługi jest dokumentem w rozumieniu ustawy o zwalczaniu nieuczciwej konkurencji.

Niniejsza instrukcja obsługi jest przeznaczona dla użytkownika systemu magazynowego i jego personelu.

© Copyright 2013

Nie podlega aktualizacjom

KK 111696 / 111697 / 111698 / 111699 / 111768 / 111769 / 111770 / 111771 / 111772 / 111773 / 111774 / 111776 / 111777 / 111778 / 111779 / 111780 / 111781 / 111782 / 111784 / 111785 / 111787 / 111789 / 111792 / 111794
 G 130063 / 130064 / 130065 / 130066 / 130128 / 130129 / 130130 / 130131 / 130132 / 130133 / 130134 / 130135 / 130136 / 130137 / 130138 / 130139 / 130140 / 130141 / 130142 / 130143 / 130145 / 130147 / 130149 / 130151


1	Ogólne wskazówki	52
1.1	<i>Użytkowanie zgodne z przeznaczeniem.....</i>	52
1.2	<i>Nieprawidłowe zastosowania.....</i>	52
1.3	<i>Roszczenia z tytułu wad i odpowiedzialności cywilnej.....</i>	52
2	Wskazówki bezpieczeństwa	53
3	Transport, ustawianie i montaż	53
3.1	<i>Transport urządzeniem podnoszącym.....</i>	53
3.2	<i>Warunki ustawienia.....</i>	53
3.3	<i>Montaż krat (opcjonalnie).....</i>	53
4	Dane techniczne	55
4.1	<i>Wymiary i nośność</i>	55
5	Eksploatacja	55
5.1	<i>Wskazówki bezpieczeństwa.....</i>	55
5.2	<i>Załadunek wanny wychwytowej.....</i>	55
6	Konserwacja i pielęgnacja	56
7	Usuwanie odpadów	56

KK 111696 / 111697 / 111698 / 111699 / 111768 / 111769 / 111770 / 111771 / 111772 / 111773 / 111774 / 111776 / 111777 / 111778 / 111779 / 111780 / 111781 / 111782 / 111784 / 111785 / 111787 / 111789 / 111792 / 111794
 G 130063 / 130064 / 130065 / 130066 / 130128 / 130129 / 130130 / 130131 / 130132 / 130133 / 130134 / 130135 / 130136 / 130137 / 130138 / 130139 / 130140 / 130141 / 130142 / 130143 / 130145 / 130147 / 130149 / 130151

1 Ogólne wskazówki

Należy przestrzegać i uwzględniać wskazówki i zalecenia zawarte w niniejszej instrukcji obsługi. Każda osoba zajmująca się montażem, obsługą, konserwacją i naprawą produktu musi przeczytać ze zrozumieniem instrukcję obsługi.

Zastrzegamy sobie prawo do wprowadzania zmian technicznych prezentacji i informacji zawartych w instrukcji obsługi, służących usprawnieniu systemu magazynowego.

	WSKAZÓWKA
Przestrzegać przepisów krajowych i wskazówek bezpieczeństwa dotyczących materiałów niebezpiecznych, przepisów bezpieczeństwa, zasad bhp i obowiązków użytkownika.	

1.1 *Użytkowanie zgodne z przeznaczeniem*

Stalowe wanny wychwytowe z nogami PP nadają się do składowania materiałów niebezpiecznych dla wody wszystkich klas zagrożenia wody WGK 1-3 wg WHG / VAUwS oraz cieczy zapalnych, łatwopalnych i silnie łatwopalnych klas H224, H225, H226. Opakowania i pojemniki muszą mieć takie właściwości, aby spełniały wymogi przepisów kodeksu drogowego.

Wanny wychwytowe należy stosować wyłącznie w ramach granic wydajności podanych w rozdziale 4 „Dane techniczne“.

1.2 *Nieprawidłowe zastosowania*

Do przypadków nieprawidłowego zastosowania należą w szczególności:


- Składowanie niedopuszczonych materiałów: należy dysponować potwierdzeniem odporności materiału wykonania wanny na substancję składowaną.
- Stosowanie wanny wychwytowej do celów innych niż podane w rozdziale 1.1 Użytkowanie zgodne z przeznaczeniem
- Składowanie niedopuszczonych pojemników: pojemniki muszą spełniać wymogi przepisów kodeksu drogowego w sprawie transportu towarów niebezpiecznych.
- Zakaz wspólnego składowania: nie składować w tej samej wannie wychwytowej materiałów, które mogą ze sobą reagować.
- Przekraczanie składowanej ilości i nośności.


1.3 *Roszczenia z tytułu wad i odpowiedzialności cywilnej*

Roszczenia z tytułu wad i odpowiedzialności cywilnej w przypadku szkód osobowych i rzeczowych spowodowanych przez jedną lub kilka z następujących przyczyn są wykluczone.

- Użytkowanie w sposób niezgodny z przeznaczeniem.
- Nienależyty montaż, obsługa i konserwacja.
- Samodzielne wprowadzanie zmian konstrukcyjnych.

2 Wskazówki bezpieczeństwa

	OSTRZEŻENIE
	<ul style="list-style-type: none"> ▪ Odstąpić od każdego sposobu pracy stanowiącego zagrożenie dla bezpieczeństwa. ▪ Przestrzegać obowiązujących zasad bhp i ochrony zdrowia podczas pracy. ▪ Ogień, otwarte światło i palenie tytoniu zabronione. ▪ Opakowania i pojemniki muszą mieć takie właściwości, aby spełniały wymogi przepisów kodeksu drogowego. ▪ Składować tylko materiały, do których wanna jest przystosowana. ▪ Przekraczanie nośności wanny wychwytywnej jest zabronione. ▪ Składować materiały w taki sposób, aby pojemniki i wanna wychwytowa były widoczne.

	WSKAZÓWKA
	<p>W przypadku stosowania materiałów palnych użytkownik musi opracować analizę ryzyka, która określa środki zapobiegania zagrożeniom zgodnie z dyrektywą ATEX.</p>

3 Transport, ustawianie i montaż

3.1 Transport urządzeniem podnoszącym

Wannę wychwytową wolno transportować tylko, gdy nie jest załadowana.

Wanna wychwytowa nadaje się do transportowania podnośnikiem widłowym lub wózkiem podnośnym, który można wsuwać po czterech stronach.

3.2 Warunki ustawienia

Wannę wychwytową wolno ustawiać wyłącznie na równych, utwardzonych powierzchniach. Wanna wychwytowa jest przeznaczona do użytkowania w budynkach. Na zewnątrz ustawić wannę w taki sposób, aby woda opadowa nie mogła przedostawać się do wanny ani pod wannę.

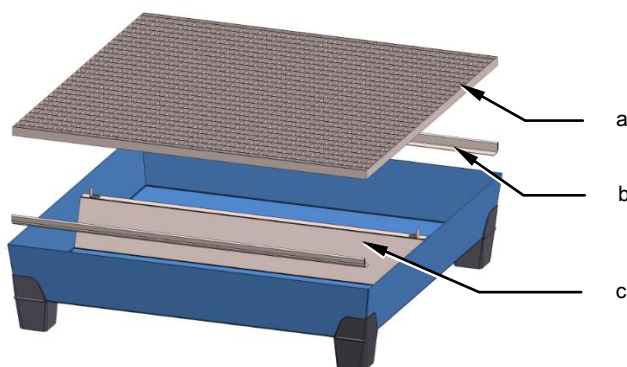
3.3 Montaż krat (opcjonalnie)

Zacześć kratę nakładaną, w razie potrzeby wbij lekкими uderzeniami (młotek/gumowy młotek) w krawędź wanny. Włożyć środkową nakładkę (jeżeli dostępna). Nałożyć kraty. Zwrócić przy tym uwagę na to, aby odstęp krat od krawędzi wanny były takie same.

W wannach wychwytowych typu 5 i 7 przymocować kraty lub wsporniki krat przy użyciu dostarczonych złączy śrubowych.

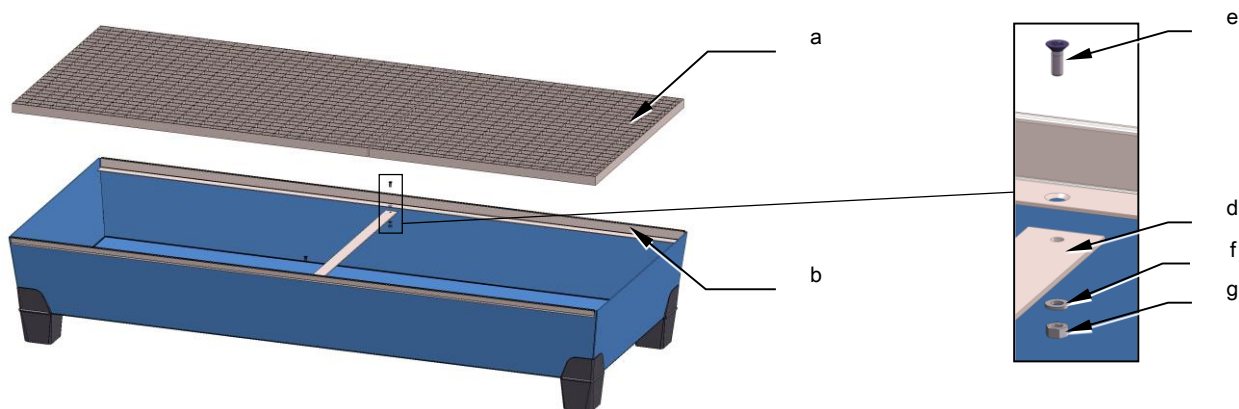
(Zobacz rys. 3.3.-1 do 3.3.-3 – na następnej stronie)

KK 111696 / 111697 / 111698 / 111699 / 111768 / 111769 / 111770 / 111771 / 111772 / 111773 / 111774 / 111776 / 111777 / 111778 / 111779 / 111780 / 111781 / 111782 / 111784 / 111785 / 111787 / 111789 / 111792 / 111794 / G 130063 / 130064 / 130065 / 130066 / 130128 / 130129 / 130130 / 130131 / 130132 / 130133 / 130134 / 130135 / 130136 / 130137 / 130138 / 130139 / 130140 / 130141 / 130142 / 130143 / 130145 / 130147 / 130149 / 130151



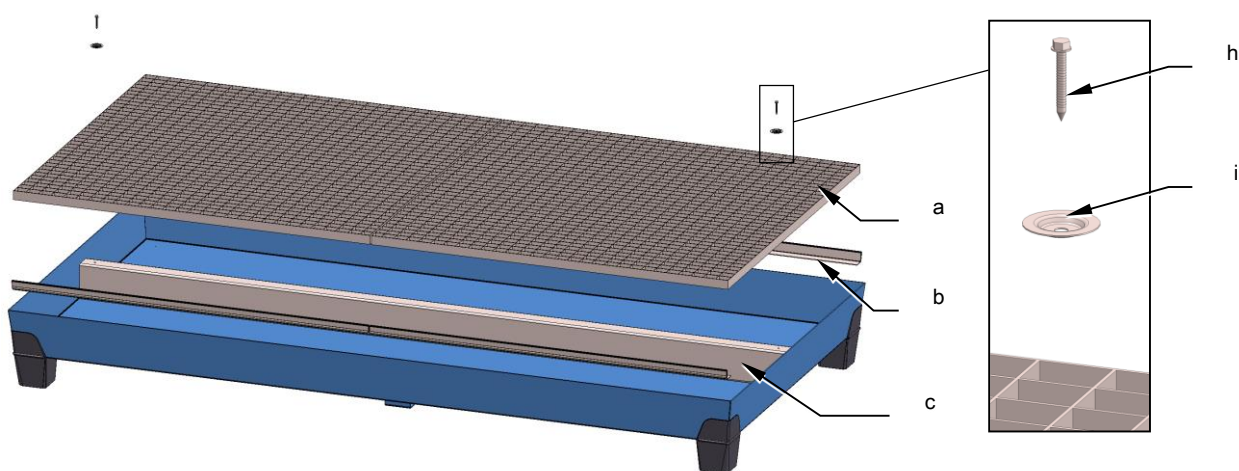
Rys. 3.3-1: Wanna wychwytowa typu 1, 2, 3, 4 i 6 bez poz. c

Poz.	Nazwa
a	Kraty
b	Nakładki krat
c	Podpora kraty
d	Poprzeczka
e	Wkręt z łbem stożkowym płaskim M6x16
f	Podkładka sprężysta
g	Nakrętka sześciokątna M6
h	Sześciokątna śruba samowiercąca 6,3x50
i	Tarcza mocująca kratę



Rys. 3.3-2: Wanna wychwytowa typu 5

Przymocować poprzeczkę przy użyciu śruby, podkładki sprężystej i nakrętki



Rys. 3.3-3: Wanna wychwytowa typu 7

Przymocować kraty przy użyciu tarczy mocującej Przymocować tarczę i wkręt samowiercący do podpory (1x na kratę)

KK 111696 / 111697 / 111698 / 111699 / 111768 / 111769 / 111770 / 111771 / 111772 / 111773 / 111774 / 111776 / 111777 / 111778 / 111779 / 111780 / 111781 / 111782 / 111784 / 111785 / 111787 / 111789 / 111792 / 111794
 G 130063 / 130064 / 130065 / 130066 / 130128 / 130129 / 130130 / 130131 / 130132 / 130133 / 130134 / 130135 / 130136 / 130137 / 130138 / 130139 / 130140 / 130141 / 130142 / 130143 / 130145 / 130147 / 130149 / 130151

4 Dane techniczne


Stalowa wanna wychwytowa z nogami PP składa się ze spawanej stalowej wanny wychwytowej z nóżkami z tworzywa sztucznego (PP). Wanna wychwytowa jest dostępna w wersji cynkowanej lub lakierowanej. Funkcję powierzchni odstawczej pełni krata (opcjonalnie).

4.1 Wymiary i nośność

Typ	Szer. (mm)	Gł. (mm)	Wys. (mm)	Maks. obciążenie (kg/m ²)	Pojemność wychwytu (l)
1	785	635	283	850	60
2	841	816	483	850	200
3	1236	815	360	850	200
4	1236	1210	295	850	200
5	2005	815	360	850	335
6	2470	816	253	850	220
7	2455	1210	258	850	340

5 Eksploatacja

5.1 Wskazówki bezpieczeństwa

	OSTRZEŻENIE
	<p>Przestrzegać wskazówek bezpieczeństwa!</p> <ul style="list-style-type: none"> ▪ Przestrzegać wskazówek bezpieczeństwa zawartych w rozdziale "Nienależyty montaż, obsługa i konserwacja." ▪ ".

5.2 Załadunek wanny wychwytowej

Ustawić beczki przy użyciu odpowiednich środków pomocniczych na wannie wychwytowej lub do wanny. Sprawdzić stabilne ustawienie beczek i zabezpieczyć przed przewróceniem lub wypadnięciem!

Jeżeli do wanny wychwytowej ma zostać wstawiona większa liczba pojemników, należy to uwzględnić podczas obliczania pojemności wychwytu wanny. Dla największego pojemnika ustawionego w wannie należy uwzględnić pojemność do dozwolonej wysokości napełnienia wanny. W przypadku innych beczek należy odjąć pojemność do dozwolonej wysokości napełnienia wanny. Obliczona w ten sposób pojemność wychwytowa musi móc pomieścić zawartość największego pojemnika, czyli przynajmniej 10% łącznej zawartości składowanych w niej pojemników.

KK 111696 / 111697 / 111698 / 111699 / 111768 / 111769 / 111770 / 111771 / 111772 / 111773 / 111774 / 111776 / 111777 / 111778 / 111779 / 111780 / 111781 / 111782 / 111784 / 111785 / 111787 / 111789 / 111792 / 111794
 G 130063 / 130064 / 130065 / 130066 / 130128 / 130129 / 130130 / 130131 / 130132 / 130133 / 130134 / 130135 / 130136 / 130137 / 130138 / 130139 / 130140 / 130141 / 130142 / 130143 / 130145 / 130147 / 130149 / 130151

W przypadku pojemników używanych do napełniania (np. leżące beczki z kurkiem) wanna wychwykowa musi zabezpieczać również miejsce obsługi. Naczynia napełniane (np. bańki) nie mogą wystawać ponad krawędź wanny.

6 Konserwacja i pielęgnacja

Regularna pielęgnacja i konserwacja wydłużają okres użytkowania stalowej wanny wychwykowej z nogami PP.

Niezwłocznie usuwać wszelkie uszkodzenia na powierzchni wanny wychwykowej i/lub kratkach.

Użytkownik musi niezwłocznie usunąć uszkodzenia powłoki zewnętrznej wanny wychwykowej, aby wyeliminować możliwość pojawienia się rdzy. Kraty wymieniać wyłącznie na kraty o takiej samej nośności i wymiarach.

W celu oczyszczenia wanny w razie potrzeby zdjąć kraty z podporami. Po czyszczeniu zamontować na miejsce wszystkie podpory i kraty w sposób pokazany w rozdziale 3.3 Montaż.



WSKAZÓWKA

- Wanna wychwykowa powinna być sucha i czysta.
- Raz na tydzień sprawdzać, czy z wanny nie wycieka ciecz (również od spodu).
- Ciecz, która wyciekła, niezwłocznie usunąć w sposób nie powodujący szkód.
- Stosować tylko oryginalne części zamienne oferowane przez producenta.

7 Usuwanie odpadów



WSKAZÓWKA

Przed utylizacją dokładnie oczyścić wannę z ewentualnych pozostałości materiałów niebezpiecznych!

Wanna wychwykowa jest wykonana przede wszystkim z części metalowych i wykonanych z tworzywa sztucznego. Po wyłączeniu wanny z eksploatacji przeprowadzić utylizację odpadów w sposób zgodny z przepisami lokalnymi i ustawowymi.

Návod k obsluze

Ocelové záchytné vany s nožkami z PP



Autorské právo

Ve smyslu zákona proti nekalé konkurenci je tento návod k obsluze listinou.

Tento návod k obsluze je určený pro provozovatele skladovacího systému a jeho personál.

© Copyright 2013

Nepodléhá změnové službě


KK 111696 / 111697 / 111698 / 111699 / 111768 / 111769 / 111770 / 111771 / 111772 / 111773 / 111774 / 111776 /
111777 / 111778 / 111779 / 111780 / 111781 / 111782 / 111784 / 111785 / 111787 / 111789 / 111792 / 111794
G 130063 / 130064 / 130065 / 130066 / 130128 / 130129 / 130130 / 130131 / 130132 / 130133 / 130134 / 130135 /
130136 / 130137 / 130138 / 130139 / 130140 / 130141 / 130142 / 130143 / 130145 / 130147 / 130149 / 130151

1	Všeobecné pokyny	59
1.1	Použití k určenému účelu.....	59
1.2	Nesprávná použití	59
1.3	Nároky na odstranění závad a ručení.....	59
2	Bezpečnostní pokyny	60
3	Přeprava, instalace a montáž	60
3.1	Přeprava prostřednictvím zvedacího zařízení	60
3.2	Podmínky instalace.....	60
3.3	Montáž mřížového roštu (volitelně).....	60
4	Technické údaje	62
4.1	Rozměry a nosnost.....	62
5	Provoz	62
5.1	Bezpečnostní pokyny.....	62
5.2	Naložení záchytné vany.....	62
6	Údržba a péče	63
7	Likvidace	63

1 Všeobecné pokyny

Upozornění a pokyny tohoto návodu k obsluze se musí dodržovat. Každá osoba, která se zabývá instalací, obsluhou, údržbou a opravami výrobku, si musí přečíst tento návod k obsluze a porozumět mu.

V tomto návodu jsou u obrázků a údajů vyhrazeny technické změny, které slouží ke zlepšení skladovacího systému.

	POKyny
	Je nutné dodržovat národní předpisy a bezpečnostní ustanovení ohledně nebezpečných látek, bezpečnostní předpisy, bezpečnost provozu a povinnosti provozovatele.

1.1 Použití k určenému účelu

Ocelové záchytné vany s nožkami z PP jsou vhodné ke skladování látek ohrožujících vodu všech tříd ohrožení vod WGK 1-3 podle WHG/VAUwS stejně tak jako i vznětlivých, snadno a vysoce vznětlivých kapalin tříd H224, H225 a H226. Obaly a nádoby musejí být uzpůsobeny tak, aby vyhovovaly dopravním předpisům.

Záchytné vany je třeba používat výhradně v rámci výkonnostních mezí uvedených v kapitole 4 Technické údaje.

1.2 Nesprávná použití

Za nesprávné použití se považuje především:


- uskladnění nepřípustných látek: musí být prokázána odolnost materiálu vany proti skladovanému médiu,
- použití záchytné vany k jiným účelům, než které jsou uvedené v kapitole 1.1 Použití k určenému účelu,
- uskladnění nepřípustných obalových nádob: obalové nádoby musejí odpovídat dopravním předpisům pro přepravu nebezpečných látek,
- společné uložení: média, která spolu mohou reagovat, se nesmějí skladovat nad stejnou záchytnou vanou,
- překročení skladovaného množství a nosnosti.


1.3 Nároky na odstranění závad a ručení

Nároky na odstranění závad a ručení při poškození osob a věcných škodách jsou vyloučené, když souvisejí s jednou nebo několika z následujících příčin:

- použití k jinému než určenému účelu,
- neodborná montáž, obsluha a údržba,
- svévolné stavební změny.

2 Bezpečnostní pokyny

	VÝSTRAHA
	<ul style="list-style-type: none"> ▪ Neprovádějte žádné pracovní postupy, které zpochybňují bezpečnost. ▪ Dodržujte platné předpisy k bezpečnosti a zdraví při práci. ▪ Zákaz rozdělávání ohně, vstupu s otevřeným ohněm a kouření. ▪ Obaly a nádoby musejí být uzpůsobeny tak, aby vyhovovaly dopravním předpisům. ▪ Uskladňujte zde pouze látky, pro které je záchytná vana vhodná. ▪ Nesmí být překročena nosnost záchytné vany. ▪ Skladujte látky tak, aby byly všechny obalové nádoby a záchytná vana přístupné k nahlédnutí.

	POKYNY
	<p>Při použití hořlavých látek musí provozovatel vypracovat posudek rizika, který stanovuje opatření k odvrácení nebezpečí podle směrnice ATEX.</p>

3 Přeprava, instalace a montáž

3.1 Přeprava prostřednictvím zvedacího zařízení

Záchytná vana se smí přepravovat pouze v nezátíženém stavu.

Záchytnou vanu je možné ze čtyř stran podjet a přepravit pomocí vidlicového zdvižného vozíku nebo zdvižného vozíku.

3.2 Podmínky instalace

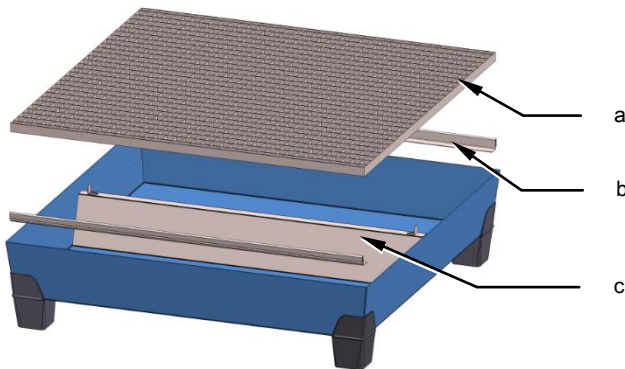
Záchytná vana se smí instalovat pouze na rovných a připevněných plochách. Záchytná vana je koncipována k použití v budovách. Při instalaci venku se záchytná vana musí umístit tak, aby do ní nebo pod ni nemohla vnikat srážková voda.

3.3 Montáž mřížového roštu (volitelně)

Zavěste podložky mřížového roštu, popř. je posuňte lehkým poklepáním (kladivem / gumovým kladivem) na okraj vany. Vložte středovou podložku (je-li k dispozici). Položte mřížový rošt. Dbejte při tom na správnou vzdálenost mřížového roštu od okraje vany.

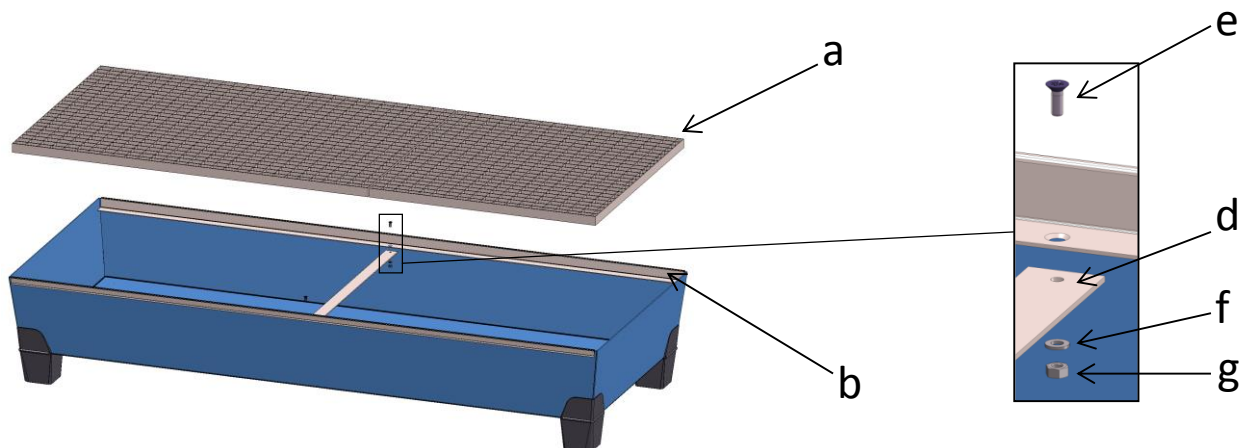
U záchytné vany typu 5 a 7 připevněte mřížový rošt, resp. podpěru mřížového roštu dodaným šroubením (viz obr. 3.3.-1 až 3.3.-3 – další strana).

KK 111696 / 111697 / 111698 / 111699 / 111768 / 111769 / 111770 / 111771 / 111772 / 111773 / 111774 / 111776 / 111777 / 111778 / 111779 / 111780 / 111781 / 111782 / 111784 / 111785 / 111787 / 111789 / 111792 / 111794 / G 130063 / 130064 / 130065 / 130066 / 130128 / 130129 / 130130 / 130131 / 130132 / 130133 / 130134 / 130135 / 130136 / 130137 / 130138 / 130139 / 130140 / 130141 / 130142 / 130143 / 130145 / 130147 / 130149 / 130151



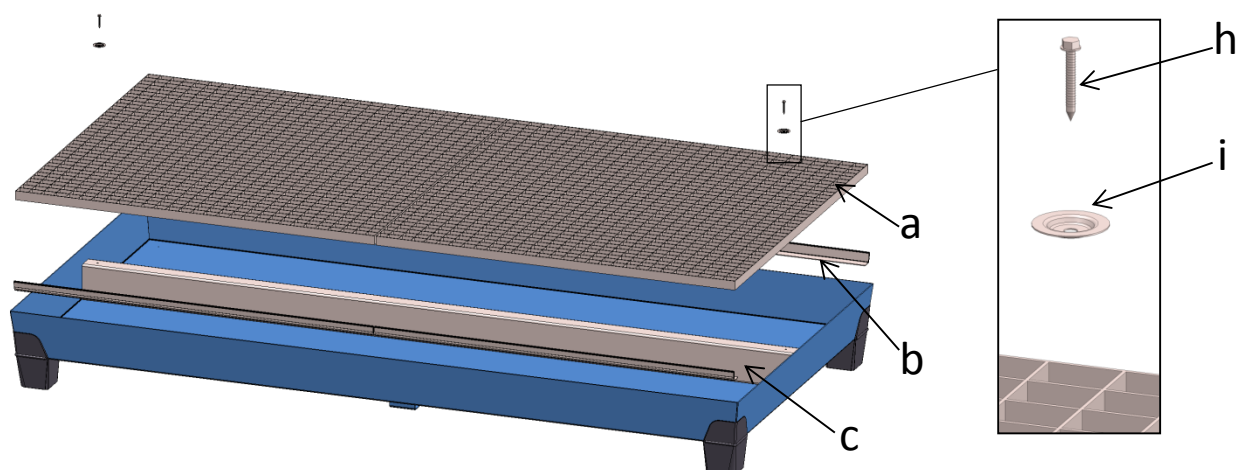
Obr. 3.3-1: Záchytná vana typu 1, 2, 3, 4 a 6 bez pol. c

Pol.	Název
a	mřížový rošt
b	podložky mřížového roštu
c	podpěra mřížového roštu
d	příčná vzpěra
e	šroub se zápusťnou hlavou M6x16
f	pružná podložka
g	šestihranná matice M6
h	šestihranný závrtný šroub 6,3x50
i	přípevňovací talířek



Obr. 3.3-2: Záchytná vana typu 5

Příčnou vzpěru namontujte za pomoci šroubů, pružných podložek a matic.



Obr. 3.3-3: Záchytná vana typu 7

Mřížový rošt připevněte za pomoci přípevňovacích talířků a závrtných šroubů na podpěru.
(1x na mřížový rošt)

KK 111696 / 111697 / 111698 / 111699 / 111768 / 111769 / 111770 / 111771 / 111772 / 111773 / 111774 / 111776 / 111777 / 111778 / 111779 / 111780 / 111781 / 111782 / 111784 / 111785 / 111787 / 111789 / 111792 / 111794
 G 130063 / 130064 / 130065 / 130066 / 130128 / 130129 / 130130 / 130131 / 130132 / 130133 / 130134 / 130135 / 130136 / 130137 / 130138 / 130139 / 130140 / 130141 / 130142 / 130143 / 130145 / 130147 / 130149 / 130151

4 Technické údaje

Ocelová záchytná vana s nožkami z PP sestává ze svařované ocelové záchytné vany se soklovými nožkami z plastu (PP). Záchytná vana je k dostání pozinkovaná nebo lakovaná.


Jako stavěcí plocha slouží mřížový rošt (volitelně).

4.1 Rozměry a nosnost

Typ	Š (mm)	H (mm)	V (mm)	Max. zatížení (kg/m ²)	Záchytný objem (l)
1	785	635	283	850	60
2	841	816	483	850	200
3	1236	815	360	850	200
4	1236	1210	295	850	200
5	2005	815	360	850	335
6	2470	816	253	850	220
7	2455	1210	258	850	340

5 Provoz

5.1 Bezpečnostní pokyny

	VÝSTRAHA
	<p>Dodržujte bezpečnostní pokyny!</p> <ul style="list-style-type: none"> ▪ Dodržujte bezpečnostní pokyny v kapitole 2 Bezpečnostní pokyny.

5.2 Naložení záchytné vany

Sudy postavte vhodnými pomocnými prostředky na, resp. do ocelové záchytné vany s nožkami z PP.

Zkontrolujte, že jsou sudy umístěny bezpečně a zabezpečte je proti převrnutí nebo pádu!

Pokud se do záchytné vany staví více nádob, je nutné je zahrnout do výpočtu záchytného objemu záchytné vany. U největší nádoby, která v ní stojí, se při tom smí zahrnout prostor až po přípustnou výšku plnění záchytné vany. U ostatních sudů se odečítá prostor až po přípustnou výšku plnění záchytné vany. Takto stanovený záchytný objem musí pojmout obsah největší nádoby, alespoň 10 % celkového obsahu uskladněných nádob.

U nádob, které se používají k plnění (např. ležící sudy s kohoutkem), musí být zajištěný prostřednictvím záchytné vany také manipulační prostor. Plnicí nádoby (např. konve) nesmějí přesahovat přes okraj vany.


6 Údržba a péče

Pravidelná péče a údržba prodlužuje dobu životnosti ocelové záchytné vany s nožkami z PP.


Pokud by došlo k poškození záchytné vany a/nebo mřížového roštu, musejí se neprodleně odstranit.

Poškození povrchové ochrany záchytné vany musí provozovatel ihned opravit, aby nemohlo dojít ke korozi. Při výměně mřížového roštu se smí použít pouze mřížový rošt se stejnou nosností a stejnými rozměry.

Před čištěním vany je popř. třeba odstranit mřížový rošt s podpěrami. Po čištění se musejí všechny podpěry a mřížové rošty znovu namontovat, jak je popsáno v kapitole 3.3 Montáž mřížového roštu.

	POKYNY
	<ul style="list-style-type: none"> ▪ Udržujte záchytnou vanu suchou a bez nečistot. ▪ Záchytnou vanu každý týden kontrolujte, také ze spodní strany, zda z ní nevytékají kapaliny. ▪ Vyteklou kapalinu ihned náležitě odstraňte. ▪ Používejte pouze originální náhradní díly od výrobce.

7 Likvidace

	POKYNY
	<p>Záchytná vana se musí před likvidací řádně vyčistit od případných zbytků nebezpečných látek!</p>

Záchytná vana sestává v podstatě z kovových a plastových dílů. Provedte likvidaci těchto případných odpadních látek, po vyřazení vany z provozu, podle místních a zákonných předpisů.

Instruções de operação

Bacias de retenção em aço com pés de apoio PP



Direitos de autor

Na aceção da lei, estas instruções de operação constituem um documento contra a concorrência desleal.

Estas instruções de operação Betriebsanleitung destinam-se ao utilizador/proprietário do sistema de armazenamento e respetivo pessoal. Contêm textos, imagens e desenhos que não podem ser

- reproduzidos,
- divulgados,
- nem por outros meios distribuídos, quer no seu todo ou em parte.


KK 111696 / 111697 / 111698 / 111699 / 111768 / 111769 / 111770 / 111771 / 111772 / 111773 / 111774 / 111776 /
111777 / 111778 / 111779 / 111780 / 111781 / 111782 / 111784 / 111785 / 111787 / 111789 / 111792 / 111794
G 130063 / 130064 / 130065 / 130066 / 130128 / 130129 / 130130 / 130131 / 130132 / 130133 / 130134 / 130135 /
130136 / 130137 / 130138 / 130139 / 130140 / 130141 / 130142 / 130143 / 130145 / 130147 / 130149 / 130151

1	Indicações gerais	66
1.1	Utilização adequada	66
1.2	Aplicações incorretas	66
1.3	Reivindicações de garantia e responsabilidade	67
2	Indicações de segurança	67
3	Transporte, instalação e montagem	67
3.1	Transporte através de meio elevatório	67
3.2	Condições para instalação	68
3.3	Montagem da(s) grelha(s) (opcional)	68
4	Especificações técnicas	69
4.1	Dimensões e carga	69
5	Utilização	69
5.1	Indicações de segurança	69
5.2	Ocupação da bacia de retenção	70
6	Manutenção e cuidados	70
7	Eliminação	71

1 Indicações gerais

As informações e indicações incluídas nestas instruções devem ser respeitadas e observadas. Todas as pessoas encarregues da instalação, manipulação, manutenção e reparação do produto têm de ter lido e compreendido as instruções de operação!

Reservam-se alterações técnicas às ilustrações e aos dados incluídos nas instruções de operação para fins de otimização do sistema de armazenamento.

	<p style="text-align: center;">INDICAÇÃO</p> <p>Observar as prescrições nacionais e as especificações de segurança relativas a substâncias perigosas, regras de segurança, segurança no trabalho e obrigações do utilizador/proprietário.</p>
---	--

1.1 Utilização adequada

As bacias de retenção em aço com pés de apoio PP destinam-se ao armazenamento de produtos perigosos para a água, de todas as classes de perigo para a água WGK 1-3 conforme a legislação e regulamentos alemães WHG / VAUwS, bem como substâncias líquidas inflamáveis, facilmente e altamente inflamáveis das classes H224, H225 e H226. As embalagens e os recipientes devem estar acondicionados de forma que cumpram os regulamentos de transporte.

As bacias de retenção devem ser utilizadas exclusivamente de acordo com os limites incluídos no Capítulo 4 “Especificações técnicas”.

1.2 Aplicações incorretas

Dentro das aplicações incorretas inclui-se o seguinte:


- Armazenamento de materiais não permitidos: a estabilidade do material da bacia de retenção em relação ao agente armazenado tem de estar certificada.
- O emprego da bacia de retenção para outros fins que não os previstos no Capítulo 1.1 “Utilização adequada”.
- Armazenamento de recipientes não permitidos: os recipientes devem estar em conformidade com as normas de transporte para a distribuição de mercadoria perigosa.
- Proibição de fusão: as substâncias que possam reagir entre si não podem ser armazenadas sobre a mesma bacia de retenção.
- Exceder as quantias de armazenamento e capacidade de carga.


1.3 Reivindicações de garantia e responsabilidade

As reivindicações de garantia e responsabilidade no caso de danos de pessoas e bens estão excluídas se tiverem como causa uma ou mais das seguintes situações:

- Incorreta utilização.
- Incorreta montagem, manipulação e manutenção.
- Modificações estruturais por iniciativa própria.

2 Indicações de segurança

	ADVERTÊNCIA
	<ul style="list-style-type: none"> ▪ Não exercer qualquer tipo de trabalho que ponha em risco a segurança. ▪ Observar as regras aplicáveis à segurança e saúde no trabalho. ▪ Proibido fumar, fazer lume e fumar. ▪ As embalagens e os recipientes devem estar acondicionados de forma que cumpram os regulamentos de transporte. ▪ Armazenar exclusivamente substâncias para as quais as bacias de retenção são adequadas. ▪ A capacidade de carga da bacia de retenção não pode ser excedida. ▪ Armazenar as substâncias de forma que todos os recipientes e bacias fiquem visíveis.

	INDICAÇÃO
	<p>Se forem empregues substâncias inflamáveis, o utilizador/proprietário deve fazer uma avaliação dos riscos que fixe as medidas de prevenção de riscos em conformidade com a Diretiva ATEX.</p>

3 Transporte, instalação e montagem

3.1 Transporte através de meio elevatório

A bacia de retenção só pode ser transportada sem carga.

A bacia de retenção pode ser deslocada e transportada suportada pelos seus quatro lados por meio de uma empilhadora ou carrinho elevatório.

KK 111696 / 111697 / 111698 / 111699 / 111768 / 111769 / 111770 / 111771 / 111772 / 111773 / 111774 / 111776 / 111777 / 111778 / 111779 / 111780 / 111781 / 111782 / 111784 / 111785 / 111787 / 111789 / 111792 / 111794
G 130063 / 130064 / 130065 / 130066 / 130128 / 130129 / 130130 / 130131 / 130132 / 130133 / 130134 / 130135 / 130136 / 130137 / 130138 / 130139 / 130140 / 130141 / 130142 / 130143 / 130145 / 130147 / 130149 / 130151

3.2 Condições para instalação

A bacia de retenção apenas pode ser instalada em áreas planas e estáveis. A bacia de retenção foi concebida para ser utilizada em edifícios. Se for instalada no exterior, esta deve ser posicionada de forma que a água pluvial não possa penetrar nem passar por baixo da bacia.

3.3 Montagem da(s) grelha(s) (opcional)

Introduzir as barras de suporte da(s) grelha(s) sobre a orla da bacia, batendo, se necessário, levemente (com um martelo/martelo de borracha). Fixar a barra de suporte central (se existente). Colocar a(s) grelha(s). Garantir que as distâncias das bordas da(s) grelha(s) fiquem iguais em relação à orla da bacia.

No caso do modelo de bacia de retenção 5 e 7, fixar as grelhas e os apoios das grelhas com os parafusos fornecidos. (Ver desde a fig. 3.3.-1 até à 3.3.-3.)

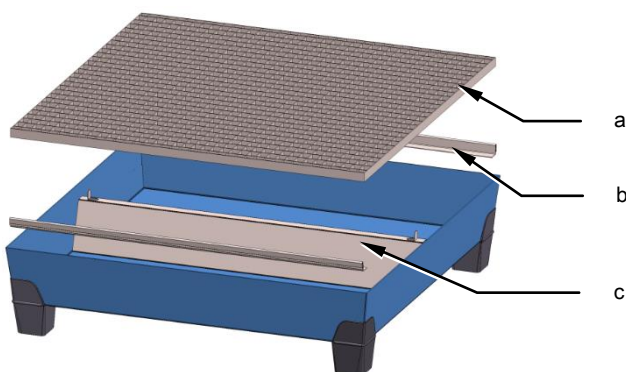


Fig. 3.3-1: Bacia de retenção Modelo 1, 2, 3, 4 e 6 sem a pos. c

Pos.	Designação
a	Grelha
b	Barras de suporte da grelha
c	Apoio da grelha
d	Barra central
e	Parafuso escareado M6x16
f	Arruela
g	Porca sextavada M6
h	Parafuso sextavado 6,3x50
i	Disco de fixação

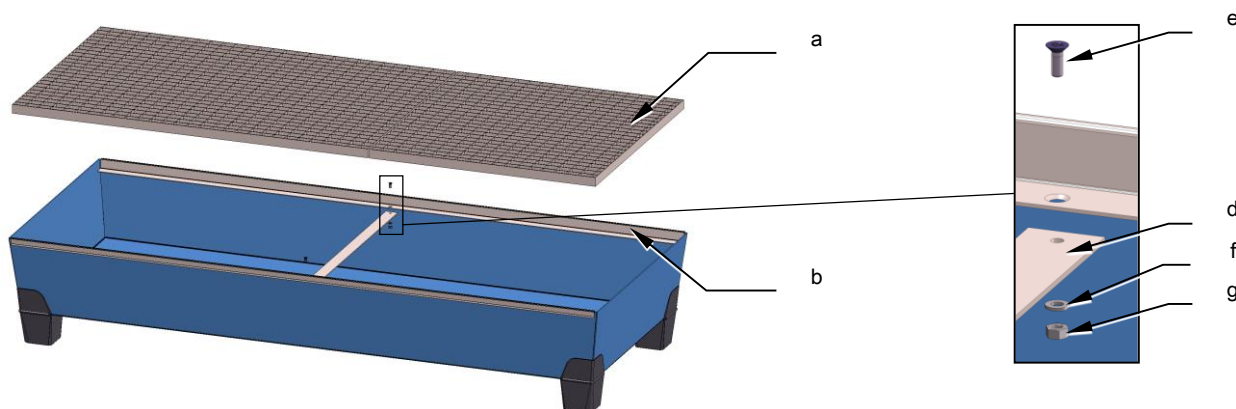


Fig. 3.3-2: Bacia de retenção Modelo 5

Fixar a barra central com parafuso, arruela e porca

KK 111696 / 111697 / 111698 / 111699 / 111768 / 111769 / 111770 / 111771 / 111772 / 111773 / 111774 / 111776 / 111777 / 111778 / 111779 / 111780 / 111781 / 111782 / 111784 / 111785 / 111787 / 111789 / 111792 / 111794 / 130063 / 130064 / 130065 / 130066 / 130128 / 130129 / 130130 / 130131 / 130132 / 130133 / 130134 / 130135 / 130136 / 130137 / 130138 / 130139 / 130140 / 130141 / 130142 / 130143 / 130145 / 130147 / 130149 / 130151

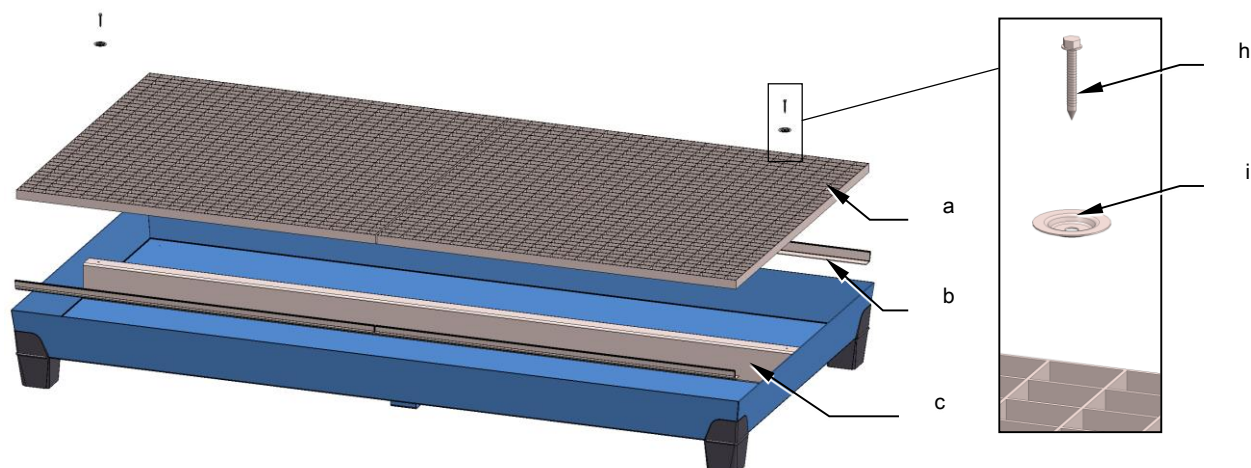


Fig. 3.3-3: Bacia de retenção Modelo 7

Fixar as grelhas com os discos de fixação e parafusos sobre o apoio (1x por grelha)

4 Especificações técnicas

A bacia de retenção em aço com pés de apoio PP consiste numa estrutura em aço soldada com pés de apoio em plástico (PP). A bacia de retenção é fornecida com acabamento galvanizado ou lacado.

Como superfície de acomodação, existe à disposição uma grelha (opcional).

4.1 Dimensões e carga

Modelo	L (mm)	P (mm)	A (mm)	Carga máx. (kg/m ²)	Volume admitido (l)
1	785	635	283	850	60
2	841	816	483	850	200
3	1236	815	360	850	200
4	1236	1210	295	850	200
5	2005	815	360	850	335
6	2470	816	253	850	220
7	2455	1210	258	850	340

5 Utilização

5.1 Indicações de segurança

	ADVERTÊNCIA
	<p>Observar as indicações de segurança!</p> <ul style="list-style-type: none"> Observar as indicações de segurança no Capítulo 2 "Indicações de segurança".

KK 111696 / 111697 / 111698 / 111699 / 111768 / 111769 / 111770 / 111771 / 111772 / 111773 / 111774 / 111776 / 111777 / 111778 / 111779 / 111780 / 111781 / 111782 / 111784 / 111785 / 111787 / 111789 / 111792 / 111794
G 130063 / 130064 / 130065 / 130066 / 130128 / 130129 / 130130 / 130131 / 130132 / 130133 / 130134 / 130135 / 130136 / 130137 / 130138 / 130139 / 130140 / 130141 / 130142 / 130143 / 130145 / 130147 / 130149 / 130151

5.2 Ocupação da bacia de retenção

Com a ajuda dos meios adequados, dispor as vasilhas sobre a bacia de retenção em aço com pés de apoio PP.

Controlar o estado das vasilhas e proteger contra qualquer possibilidade de derrame e/ou queda!

Caso sejam colocados vários recipientes sobre a bacia, deve ter-se em atenção o cálculo do volume de admissão da bacia. Ou seja, no caso do recipiente maior, só pode ser abrangida a capacidade até ao enchimento máximo admitido pela bacia de retenção. Quanto às outras vasilhas, a capacidade vai sendo deduzida até ao enchimento máximo admitido pela bacia de retenção. O volume de admissão definido assim para a bacia tem de poder recolher o conteúdo do recipiente maior, pelo menos 10% do teor total nos recipientes aí armazenados.

No caso de unidades de enchimento (p. ex., vasilhas com torneira), também tem de se assegurar que a sua área de manipulação se encontra abrangida pela bacia de retenção. As unidades de enchimento (p. ex., bidões) não podem sobrepujar a orla da bacia de retenção.

6 Manutenção e cuidados

Uma manutenção e cuidados regulares ajudam a prolongar a vida útil da bacia de retenção em aço com pés de apoio PP.

Caso ocorram danos na bacia de retenção e/ou grelha(s), estes devem ser imediatamente reparados.

Os danos causados à proteção da superfície da bacia devem ser imediatamente reparados para prevenir a sua corrosão. No caso de substituição da(s) grelha(s), só se podem utilizar grelhas com a mesma capacidade de carga e dimensões.

Para limpar a bacia, a(s) grelha(s) deve(m) ser removida(s) com o(s) apoio(s). Depois da limpeza, todos os apoios e grelhas têm de ser montados tal como indicado no Capítulo 3.3 "Montagem das grelhas".




INDICAÇÃO

- Mantenha a bacia de retenção seca e sem impurezas.
- Verificar a bacia semanalmente quanto à existência de derrames, mesmo por baixo
- Eliminar imediatamente de forma inofensiva qualquer líquido derramado
- Utilizar apenas peças de substituição originais do fabricante

KK 111696 / 111697 / 111698 / 111699 / 111768 / 111769 / 111770 / 111771 / 111772 / 111773 / 111774 / 111776 /
111777 / 111778 / 111779 / 111780 / 111781 / 111782 / 111784 / 111785 / 111787 / 111789 / 111792 / 111794
G 130063 / 130064 / 130065 / 130066 / 130128 / 130129 / 130130 / 130131 / 130132 / 130133 / 130134 / 130135 /
130136 / 130137 / 130138 / 130139 / 130140 / 130141 / 130142 / 130143 / 130145 / 130147 / 130149 / 130151

7 Eliminação

	INDICAÇÃO
Antes de eliminar, a bacia de retenção deve ser limpa a fundo de quaisquer resíduos de substâncias perigosas!	

A bacia de retenção consiste essencialmente em peças de metal e plástico. Proceda à eliminação destes resíduos nocivos depois de inutilizar a bacia, de acordo com as normas e regulamentos locais e a legislação em vigor.

Bruksanvisning

Uppsamlingsbehållare i stål med PP-fötter



Upphovsrätt

Enligt lagen om otillåten konkurrens är denna bruksanvisning en urkund.

Denna bruksanvisning riktar sig till lagersystemets operatör och dennes personal.

KK 111696 / 111697 / 111698 / 111699 / 111768 / 111769 / 111770 / 111771 / 111772 / 111773 / 111774 / 111776 /
111777 / 111778 / 111779 / 111780 / 111781 / 111782 / 111784 / 111785 / 111787 / 111789 / 111792 / 111794
G 130063 / 130064 / 130065 / 130066 / 130128 / 130129 / 130130 / 130131 / 130132 / 130133 / 130134 / 130135 /
130136 / 130137 / 130138 / 130139 / 130140 / 130141 / 130142 / 130143 / 130145 / 130147 / 130149 / 130151


1	Allmän information	74
1.1	Avsedd användning	74
1.2	Felanvändning.....	74
1.3	Garanti och produktansvar.....	74
2	Säkerhetsanvisningar	75
3	Transport, uppställning och montering	75
3.1	Transport med lyftdon	75
3.2	Villkor för uppställning.....	75
3.3	Montering av galler (tillval)	75
4	Tekniska specifikationer	77
4.1	Mått och bärkapacitet.....	77
5	Användning	77
5.1	Säkerhetsanvisningar	77
5.2	Fylla på uppsamlingsbehållaren	77
6	Underhåll och skötsel	78
7	Avfallshantering	78

KK 111696 / 111697 / 111698 / 111699 / 111768 / 111769 / 111770 / 111771 / 111772 / 111773 / 111774 / 111776 / 111777 / 111778 / 111779 / 111780 / 111781 / 111782 / 111784 / 111785 / 111787 / 111789 / 111792 / 111794
G 130063 / 130064 / 130065 / 130066 / 130128 / 130129 / 130130 / 130131 / 130132 / 130133 / 130134 / 130135 / 130136 / 130137 / 130138 / 130139 / 130140 / 130141 / 130142 / 130143 / 130145 / 130147 / 130149 / 130151

1 Allmän information

Uppgifterna och anvisningarna i bruksanvisningen måste alltid beaktas. Alla som är arbetar med uppställning, hantering, underhåll och reparation av produkten måste ha läst igenom och förstått bruksanvisningen.

Vi förbehåller oss rätten att genomföra tekniska ändringar i framställningarna och uppgifterna i bruksanvisningen i syfte att förbättra lagersystemet.

	INFORMATION
	Nationella föreskrifter och säkerhetsbestämmelser gällande farliga ämnen, driftsäkerhet och operatörens skyldigheter skall beaktas.

1.1 Avsedd användning

Uppsamlingsbehållare i stål med PP-fötter är avsedda för lagring av vattenförorenande ämnen av vattenriskklasserna WGK 1-3 enligt tysk lagstiftning (WHG/VAUwS) samt antändliga, lättantändliga och extremt antändliga vätskor i klasserna H224, H225, H226. Förpackningar och behållare måste vara utformade så att de uppfyller transportrelaterade krav.

Uppsamlingsbehållare ska endast användas inom de användningsgränser som anges i kapitel 4 "Tekniska specifikationer".

1.2 Felanvändning

Som felanvändning räknas särskilt följande:


- Lagring av otillåtna medel: det måste finnas ett intyg på att behållarens material är beständigt mot det lagrade mediet.
- Användning av uppsamlingsbehållaren för andra ändamål än de som anges i kapitel 1.1 Avsedd användning.
- Lagring i otillåtna behållare: behållarna måste uppfylla gällande krav för transport av farliga ämnen.
- Lagring av ej kompatibla ämnen tillsammans: medier som kan reagera med varandra får inte lagras över samma uppsamlingsbehållare.
- Överskridande av lagringsmängder och bärkapacitet.


1.3 Garanti och produktansvar

Garanti- och ansvarsanspråk vid personskador och materiella skador kan inte ställas om dessa skador beror på en eller flera av följande orsaker:

- Användning av produkten för ej avsett syfte.
- Felaktig montering, användning och reparation.
- Egna ändringar på produktens konstruktion.

2 Säkerhetsanvisningar

	VARNING
	<ul style="list-style-type: none">▪ Det är inte tillåtet att arbeta på ett sätt som medför säkerhetsrisk.▪ Beakta gällande regler för hälsa och säkerhet på arbetsplatsen.▪ Eld, öppen låda och rökning är förbjudet.▪ Förpackningar och behållare måste vara utformade så att de uppfyller transportrelaterade krav.▪ Lagra endast ämnen som uppsamlingsbehållaren lämpar sig för.▪ Uppsamlingsbehållarens bärkapacitet får inte överskridas.▪ Ämnen ska lagras så att alla behållare och uppsamlingsbehållaren kan kontrolleras.

	INFORMATION
	Vid användning av antändliga ämnen ska operatören genomföra en riskbedömning för att fastställa lämpliga åtgärder för förebyggande av risker enligt ATEX-direktivet.

3 Transport, uppställning och montering

3.1 Transport med lyftdon

Uppsamlingsbehållaren får endast transporteras i tomt skick.

Uppsamlingsbehållaren kan lyftas och transporteras på alla fyra sidor med gaffel- eller plattformstruck.

3.2 Villkor för uppställning

Uppsamlingsbehållaren får endast ställas upp på jämna och fixerade ytor. Uppsamlingsbehållaren är konstruerad för användning i byggnader. Vid uppställning utomhus ska uppsamlingsbehållaren placeras så att regn inte kan hamna i eller under den.

3.3 Montering av galler (tillval)

Sätt i gallerfästen, slå vid behov in dem med lätta slag med en hammare/gummihammare i behållarens kant. Sätt i mittfästet (om sådan finns). Placera gallren på fästena. Se till att alla galler har samma avstånd till behållarens kant.

Vid uppsamlingsbehållare av typen 5 och 7 ska gallren resp. gallrens stöd skruvas fast med medföljande skruvförband. (se bild. 3.3.-1 till 3.3.-3 - nästa sida)

KK 111696 / 111697 / 111698 / 111699 / 111768 / 111769 / 111770 / 111771 / 111772 / 111773 / 111774 / 111776 / 111777 / 111778 / 111779 / 111780 / 111781 / 111782 / 111784 / 111785 / 111787 / 111789 / 111792 / 111794
 G 130063 / 130064 / 130065 / 130066 / 130128 / 130129 / 130130 / 130131 / 130132 / 130133 / 130134 / 130135 / 130136 / 130137 / 130138 / 130139 / 130140 / 130141 / 130142 / 130143 / 130145 / 130147 / 130149 / 130151

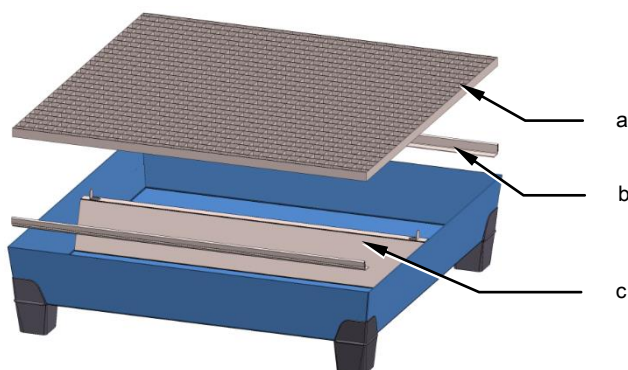


Bild 3.3-1: Uppsamlingsbehållare 1, 2, 3, 4 och 6 ej pos. c

Pos.	Benämning
a	Galler
b	Gallerfäste
c	Gallerstöd
d	Tvärbalk
e	Sänkskruv M6x16
f	Fjädderring
g	Sexkantsmutter M6
h	Sexkantsskruv 6,3 x 50
i	Gyrofäste bricka

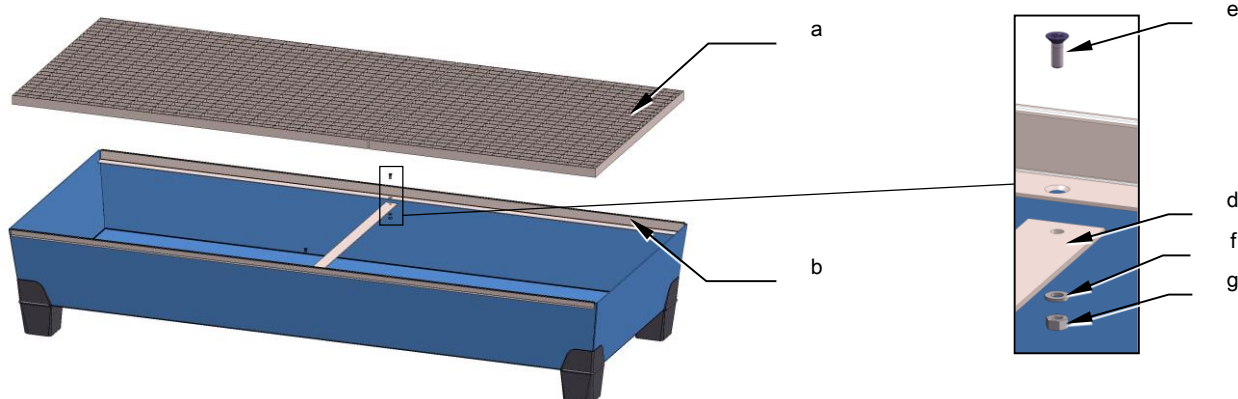


Bild 3.3-2: Uppsamlingsbehållare typ 5

Koppla ihop tvärbalken med hjälp av skruv, fjäderring och mutter

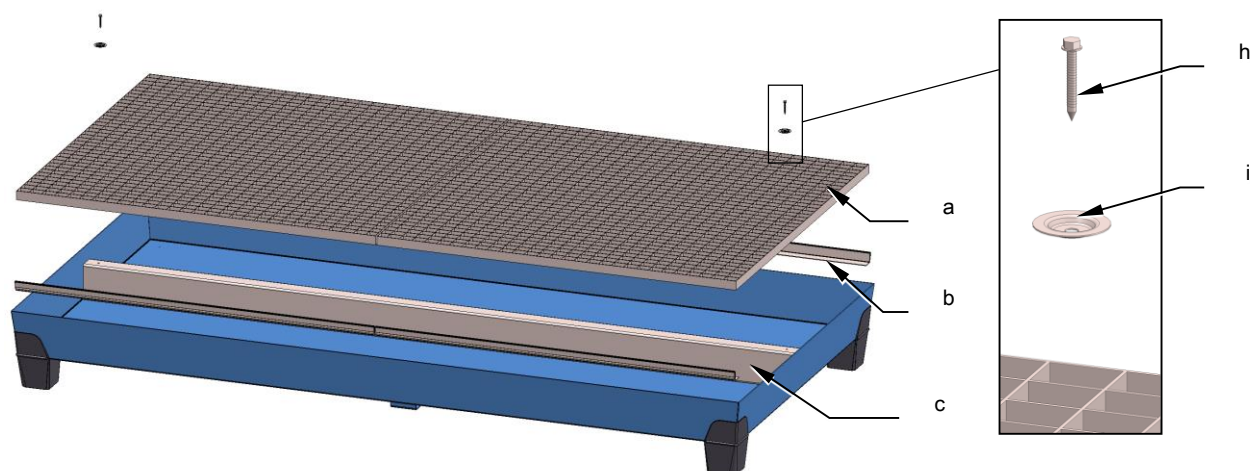


Bild 3.3-3: Uppsamlingsbehållare typ 7

Montera gallren med hjälp av gyrofäste, bricka och borrarsskruv på stöden (1x per galler)

KK 111696 / 111697 / 111698 / 111699 / 111768 / 111769 / 111770 / 111771 / 111772 / 111773 / 111774 / 111776 / 111777 / 111778 / 111779 / 111780 / 111781 / 111782 / 111784 / 111785 / 111787 / 111789 / 111792 / 111794
 G 130063 / 130064 / 130065 / 130066 / 130128 / 130129 / 130130 / 130131 / 130132 / 130133 / 130134 / 130135 / 130136 / 130137 / 130138 / 130139 / 130140 / 130141 / 130142 / 130143 / 130145 / 130147 / 130149 / 130151

4 Tekniska specifikationer

Uppsamlingsbehållaren i stål med PP-fötter består av en svetsad uppsamlingsbehållare i stål med sockelfötter i plast (PP). Uppsamlingsbehållaren kan fås antingen lackerad eller förzinkad.


Som uppställningshylla används ett galler (tillvall).

4.1 Mått och bärkapacitet

Typ	B (mm)	D (mm)	H (mm)	Maxbelastning (kg/m ²)	Uppsamlingsvolym (l)
1	785	635	283	850	60
2	841	816	483	850	200
3	1236	815	360	850	200
4	1236	1210	295	850	200
5	2005	815	360	850	335
6	2470	816	253	850	220
7	2455	1210	258	850	340

5 Användning

5.1 Säkerhetsanvisningar

	VARNING
	<p>Beakta säkerhetsanvisningarna!</p> <ul style="list-style-type: none"> Följ säkerhetsanvisningarna i kapitel 2 "Säkerhetsanvisningar".

5.2 Fylla på uppsamlingsbehållaren

Ställ faten på resp. i uppsamlingsbehållaren med hjälp av lämpliga verktyg.

Kontrollera att faten står stabilt och säkerställ att de inte kan välta eller falla ned!

Om flera fat ska ställas i uppsamlingsbehållaren måste man ta hänsyn till detta vid beräkning av behållarens uppsamlingsvolym. Närmare bestämt får volymen upp till högsta tillåtna nivå hos den största behållaren tas med i beräkningarna. För övriga fat dras volymen upp till högsta tillåtna nivå av. Den uppsamlingsvolym som man då får fram skall minst omfatta innehållet i den största behållaren (minst 10 % av det totala innehållet i de lagrade faten).

Hanteringsområdet för behållare som används för påfyllning (t.ex. liggande fat med kran) måste säkras genom uppsamlingsbehållaren. Påfyllningsbehållare (t.ex. kannor) får inte skjuta ut över behållarens kant.

KK 111696 / 111697 / 111698 / 111699 / 111768 / 111769 / 111770 / 111771 / 111772 / 111773 / 111774 / 111776 / 111777 / 111778 / 111779 / 111780 / 111781 / 111782 / 111784 / 111785 / 111787 / 111789 / 111792 / 111794
G 130063 / 130064 / 130065 / 130066 / 130128 / 130129 / 130130 / 130131 / 130132 / 130133 / 130134 / 130135 / 130136 / 130137 / 130138 / 130139 / 130140 / 130141 / 130142 / 130143 / 130145 / 130147 / 130149 / 130151

6 Underhåll och skötsel


Genom att rengöra och underhålla uppsamlingsbehållaren med jämna mellanrum kan du förlänga dess livslängd.

Åtgärda omedelbart skador på uppsamlingsbehållaren och/eller gallren.


Skador på uppsamlingsbehållarens ytskikt ska omedelbart åtgärdas för att undvika att det bildas korrosion.

Vid byte av galler ska galler av samma storlek och med samma bärkapacitet användas.

För att rengöra uppsamlingsbehållaren kan det vara nödvändigt att ta bort galler och stöd. Efter rengöring ska alla stöd och galler monteras tillbaka på det sätt som beskrivs i kapitel 3.3.

	<table border="1"><thead><tr><th data-bbox="379 721 1457 788">INFORMATION</th></tr></thead><tbody><tr><td data-bbox="379 788 1457 1019"><ul style="list-style-type: none">▪ Håll uppsamlingsbehållaren ren och torr.▪ Kontrollera varje vecka om det har runnit ut vätska i uppsamlingsbehållaren, även undersidan.▪ Torka genast upp och bortskaffa vätska som runnit ut.▪ Använd endast originalreservdelar från tillverkaren.</td></tr></tbody></table>	INFORMATION	<ul style="list-style-type: none">▪ Håll uppsamlingsbehållaren ren och torr.▪ Kontrollera varje vecka om det har runnit ut vätska i uppsamlingsbehållaren, även undersidan.▪ Torka genast upp och bortskaffa vätska som runnit ut.▪ Använd endast originalreservdelar från tillverkaren.
INFORMATION			
<ul style="list-style-type: none">▪ Håll uppsamlingsbehållaren ren och torr.▪ Kontrollera varje vecka om det har runnit ut vätska i uppsamlingsbehållaren, även undersidan.▪ Torka genast upp och bortskaffa vätska som runnit ut.▪ Använd endast originalreservdelar från tillverkaren.			

7 Avfallshantering

	<table border="1"><thead><tr><th data-bbox="379 1211 1457 1279">INFORMATION</th></tr></thead><tbody><tr><td data-bbox="379 1279 1457 1368">Rengör eventuella rester av farliga ämnen i uppsamlingsbehållaren noggrant före avfallshantering!</td></tr></tbody></table>	INFORMATION	Rengör eventuella rester av farliga ämnen i uppsamlingsbehållaren noggrant före avfallshantering!
INFORMATION			
Rengör eventuella rester av farliga ämnen i uppsamlingsbehållaren noggrant före avfallshantering!			

Uppsamlingsbehållaren består till största delen av metall- och plastdelar. Dessa delar ska bortskaffas i enlighet med gällande regionala föreskrifter.

KK 111696 / 111697 / 111698 / 111699 / 111768 / 111769 / 111770 / 111771 / 111772 / 111773 / 111774 / 111776 /
111777 / 111778 / 111779 / 111780 / 111781 / 111782 / 111784 / 111785 / 111787 / 111789 / 111792 / 111794
G 130063 / 130064 / 130065 / 130066 / 130128 / 130129 / 130130 / 130131 / 130132 / 130133 / 130134 / 130135 /
130136 / 130137 / 130138 / 130139 / 130140 / 130141 / 130142 / 130143 / 130145 / 130147 / 130149 / 130151

Betjeningsvejledning

Stålpildkar med PP-ben



Ophavsret

I ophavsretlig forstand udfør denne betjeningsvejledning Betriebsanleitung

Denne betjeningsvejledning henvender sig til lagersystemets ejer (driftsherre) og dennes medarbejdere. Betriebsanleitung

© Copyright 2013

Ikke omfattet af rettelingsmeddelelser

KK 111696 / 111697 / 111698 / 111699 / 111768 / 111769 / 111770 / 111771 / 111772 / 111773 / 111774 / 111776 /
111777 / 111778 / 111779 / 111780 / 111781 / 111782 / 111784 / 111785 / 111787 / 111789 / 111792 / 111794
G 130063 / 130064 / 130065 / 130066 / 130128 / 130129 / 130130 / 130131 / 130132 / 130133 / 130134 / 130135 /
130136 / 130137 / 130138 / 130139 / 130140 / 130141 / 130142 / 130143 / 130145 / 130147 / 130149 / 130151

1	Generel vejledning	81
1.1	Tilsigtet anvendelse	81
1.2	Utilsigtet anvendelse	81
1.3	Reklamationer og ansvar	81
2	Sikkerhedsanvisninger	81
3	Transport, opstilling og montering	82
3.1	Transport med løfteanordning.....	82
3.2	Opstillingsbetingelser	82
3.3	Montering af gitterriste (tilbehør).....	82
4	Tekniske specifikationer	83
4.1	Dimensioner og nyttelast	83
5	Anvendelse	83
5.1	Sikkerhedsanvisninger	83
5.2	Fyldning af spildkarret.....	83
6	Vedligeholdelse	84
7	Bortskaffelse	84

KK 111696 / 111697 / 111698 / 111699 / 111768 / 111769 / 111770 / 111771 / 111772 / 111773 / 111774 / 111776 / 111777 / 111778 / 111779 / 111780 / 111781 / 111782 / 111784 / 111785 / 111787 / 111789 / 111792 / 111794
 G 130063 / 130064 / 130065 / 130066 / 130128 / 130129 / 130130 / 130131 / 130132 / 130133 / 130134 / 130135 / 130136 / 130137 / 130138 / 130139 / 130140 / 130141 / 130142 / 130143 / 130145 / 130147 / 130149 / 130151

1 Generel vejledning

Indholdet af denne betjeningsvejledning skal overholdes. Medarbejdere, der udfører opstilling, betjening, vedligeholdelse og reparation af miljøskabet skal have læst og forstået betjeningsvejledningen samt have modtaget den nødvendige uddannelse og instruktion.

Der tages forbehold for ændringer af tekniske oplysninger og illustrationer med det formål at forbedre lagersystemet.



BEMÆRK

National lovgivning for farligt gods og arbejdssikkerhed skal overholdes.

1.1 Tilsigtet anvendelse

Stålspildkarret er beregnet til oplagring af grundvandsskadelige stoffer tilhørende den tyske vandforureningsklasse (WGK) 1-3 iht. WHG/VAUwS samt brændbare væsker tilhørende klasse H224, H225, H226. Emballager og beholdere skal opfylde kravene til transportemballager.

Spildkarret må udelukkende under overholdelse af de i kapitel 4 "Tekniske specifikationer" anførte begrænsninger. 4 Tekniske specifikationer

1.2 Utilsigtet anvendelse

Ved utilsigtet anvendelse forstås især:

- Oplagring af ikke godkendte stoffer: Det skal undersøges, om det materiale, som spildkarret er fremstillet af, tåler de oplagrede kemikalier.
- Brug af spildkarret til andre end de i kapitel 1.1 "Tilsigtet anvendelse" anførte formål. Tilsigtet anvendelse
- Oplagring af ikke godkendte emballager: Beholderne skal opfylde kravene til transportemballager til farligt gods.
- Forbud mod sammenlagring: Kemikalier, der kan reagere med hinanden, må ikke oplagres over samme spildkar.
- Overskridelse af oplagrede mængder og lasteevne.

1.3 Reklamationer og ansvar

Producenten kan ikke gøres ansvarlig for person- eller tingsskader, der skyldes én eller flere af nedenstående årsager:

- Utilsigtet anvendelse.
- Forkert montering, betjening og vedligeholdelse.
- Konstruktive ændringer uden producentens godkendelse.

2 Sikkerhedsanvisninger



ADVARSEL

- Der skal altid benyttes sikkerhedsmæssigt forsvarlige arbejdsmetoder.
- Alle relevante arbejdsmiljøregler skal overholdes.
- Ild, uafskærmede lyskilder og tobaksrygning er forbudt.
- Emballager og beholdere skal opfylde kravene til transportemballager.
- Der må kun oplagres stoffer, der tåles af materialet i spildkarret.
- Spildkarrets bæreevne må ikke overskrides.
- Beholderne skal anbringes således, at alle beholdere og spildkar er synlige.



BEMÆRK

Ved oplagring af brændbare stoffer påhviler det driftsherren at udarbejde en risikovurdering i henhold til ATEX-direktivet.

KK 111696 / 111697 / 111698 / 111699 / 111768 / 111769 / 111770 / 111771 / 111772 / 111773 / 111774 / 111776 / 111777 / 111778 / 111779 / 111780 / 111781 / 111782 / 111784 / 111785 / 111787 / 111789 / 111792 / 111794
 G 130063 / 130064 / 130065 / 130066 / 130128 / 130129 / 130130 / 130131 / 130132 / 130133 / 130134 / 130135 / 130136 / 130137 / 130138 / 130139 / 130140 / 130141 / 130142 / 130143 / 130145 / 130147 / 130149 / 130151

3 Transport, opstilling og montering

3.1 Transport med løfteanordning

Spildkarret må kun transporteres i tømt tilstand.

Spildkarret kan anhugges og transporteres med gaffeltruck eller løftevogn fra to sider.

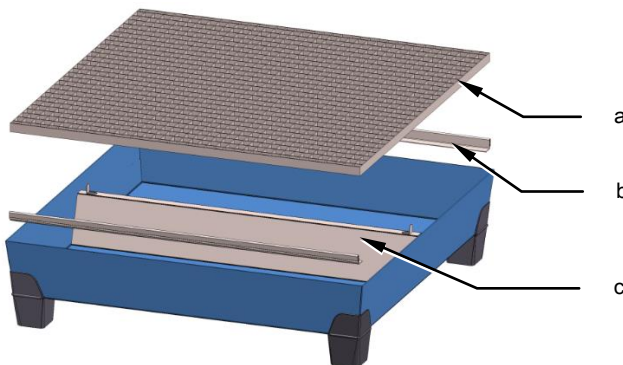
3.2 Opstillingsbetingelser

Spildkarret må kun opstilles på jævnt, fast underlag. Spildkarret er beregnet til brug inden døre. Ved opstilling uden døre skal spildkarret anbringes på en måde, så der ikke kan trænge nedbør ned i eller ind under spildkarret.

3.3 Montering af gitterriste (tilbehør)

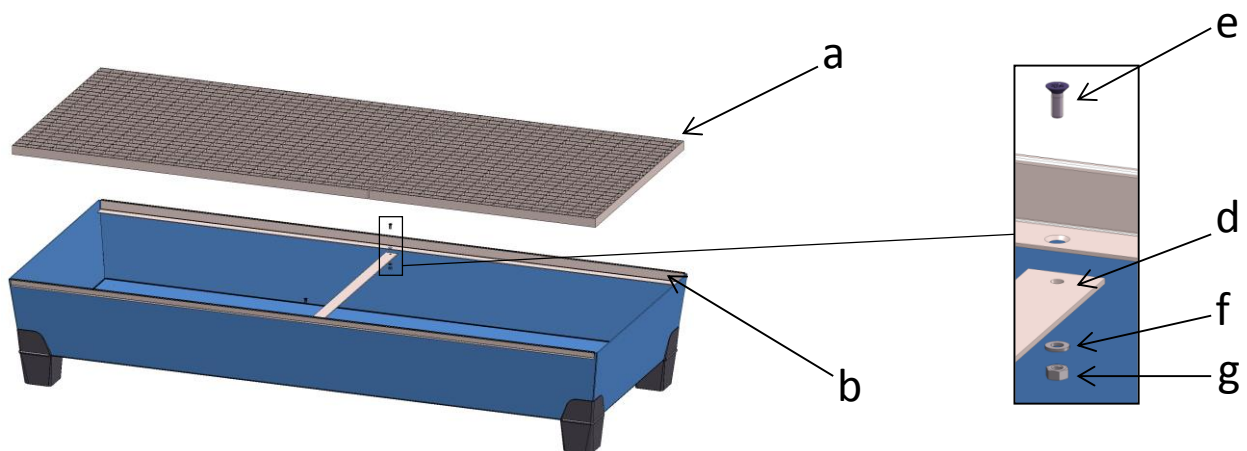
Gitterristholderne anbringes på væggenes kant, eventuelt skal der nogle lette slag med en gummihammer (eller en hammer med mellemlægsklods) til for at få dem helt på plads. En eventuel mellemholder anbringes. Gitterristene sættes på plads. Gitterristene skal anbringes med samme afstand til spildkarrets kant.

Ved spildkar type 5 og 7 fastgøres gitterristene og understøtninger med de medfølgende skruer. (se ill. 3.3.-1...3)



Ill. 3.3-1: Spildkar type 1, 2, 3, 4 og 6 uden pos. c

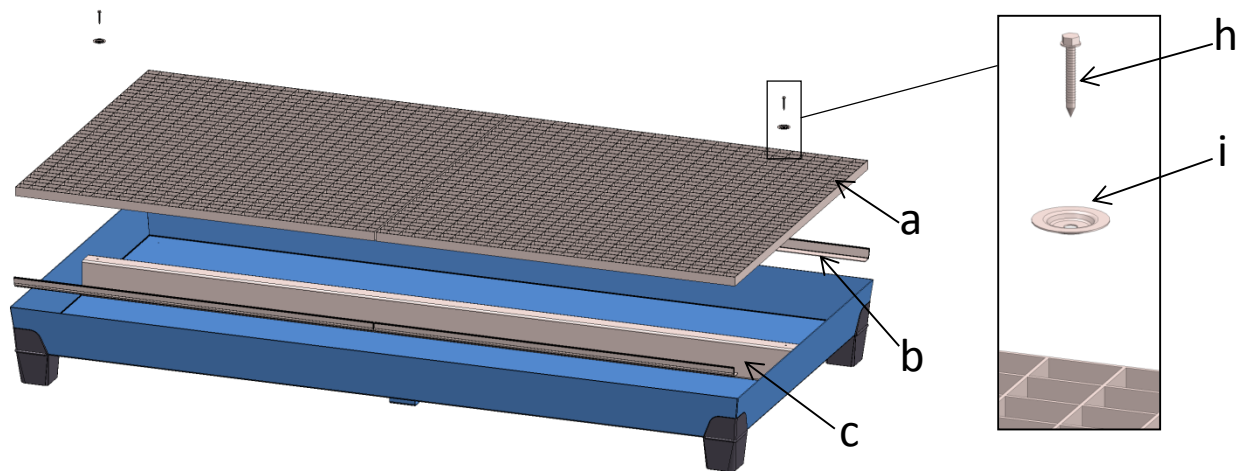
Pos.	Betegnelse
a	Gitterriste
b	Gitterristholdere
c	Gitterristunderstøtning
d	Tværstiver
e	Sænskruer M6x16
f	Fjederring
g	Sekskantmøtrik M6
h	Sekskantskrue 6,3x50
i	Holdeskive



Ill. 3.3-2: Spildkar type 5

Monter tværstiveren med skruer, fjederring og møtrik

KK 111696 / 111697 / 111698 / 111699 / 111768 / 111769 / 111770 / 111771 / 111772 / 111773 / 111774 / 111776 / 111777 / 111778 / 111779 / 111780 / 111781 / 111782 / 111784 / 111785 / 111787 / 111789 / 111792 / 111794
 G 130063 / 130064 / 130065 / 130066 / 130128 / 130129 / 130130 / 130131 / 130132 / 130133 / 130134 / 130135 / 130136 / 130137 / 130138 / 130139 / 130140 / 130141 / 130142 / 130143 / 130145 / 130147 / 130149 / 130151



Oll. 3.3-3: Spildkar type 7

Gitterristene fastgøres med understøtning med holdeskive og skrue (1x per gitterrist)

4 Tekniske specifikationer


Stålspildkarret med PP-ben består af et helsvejst spildkar af stål med sokkelben af polypropylen (PP). Spildkarret findes i en forzinket og en lakeret udgave. Som henstillingsflade benyttes gitterriste (tilbehør).

4.1 Dimensioner og nyttelast

Type	B (mm)	D (mm)	H (mm)	Maks. belastning (kg/m ²)	Opsamlingsvolumen (ℓ)
1	785	635	283	850	60
2	841	816	483	850	200
3	1236	815	360	850	200
4	1236	1210	295	850	200
5	2005	815	360	850	335
6	2470	816	253	850	220
7	2455	1210	258	850	340

5 Anvendelse

5.1 Sikkerhedsanvisninger

	ADVARSEL
	<p>Sikkerhedsanvisningerne skal altid følges!</p> <ul style="list-style-type: none"> Sikkerhedsanvisningerne i kapitel 2 "Sikkerhedsanvisninger" skal følges.

5.2 Fyldning af spildkarret

Stil tromlerne ind i spildkarret under brug af egnede hjælpemidler. Kontrollér, at tromlerne står solidt, og ikke kan vælte eller falde ned!

Hvis der oplagres flere beholdere i spildkarret, skal der tages højde for det ved beregning af spildkarrets opsamlingsvolumen. Spildkarrets opsamlingsvolumen skal svare til den største oplagrede beholder. Volumen af en beholder må ikke overskride det tilladte opsamlingsvolumen af miljøskabet, og det samlede volumen af oplagrede beholdere må ikke være højere end ti (10) gange opsamlingsvolumenet.

Ved beholdere, der benyttes til at tappe fra (f.eks. liggende tromler med spunshane) skal aftapningen kunne foregå inde over spildkarret. Ved aftapning skal håndteringen foregå oven over spildkarret, og de modtagende beholdere må ikke rage ud over spildkarrets kant..

KK 111696 / 111697 / 111698 / 111699 / 111768 / 111769 / 111770 / 111771 / 111772 / 111773 / 111774 / 111776 / 111777 / 111778 / 111779 / 111780 / 111781 / 111782 / 111784 / 111785 / 111787 / 111789 / 111792 / 111794
 G 130063 / 130064 / 130065 / 130066 / 130128 / 130129 / 130130 / 130131 / 130132 / 130133 / 130134 / 130135 / 130136 / 130137 / 130138 / 130139 / 130140 / 130141 / 130142 / 130143 / 130145 / 130147 / 130149 / 130151


6 Vedligeholdelse

Regelmæssig vedligeholdelse er med til at forlænge spildkarrets levetid.


Eventuelle beskadigelser af spildkarret og/eller gitterristene skal øjeblikkeligt afhjælpes.

Beskadigelser af spildkarrets overfladebeskyttelse skal udbedres med det samme, således at der ikke optræder korrosion. Eventuel udskiftning af en gitterrist skal ske med en gitterrist med samme dimensioner og bæreevne.

Ved rengøring af spildkarret skal gitterriste og understøtninger fjernes. Efter rengøring anbringes alle understøtninger og gitterriste på ny som anført i kapitel 3.3 "Montering af gitterriste".

	BEMÆRK
	<ul style="list-style-type: none"> ▪ Spildkarret skal holdes tørt og frit for smuds ▪ Spildkarrets underside skal tjekkes ugentligt for lækket væske ▪ Lækket væske skal med det samme opsamles ▪ Der må kun benyttes originale reservedele leveret af producenten.

7 Bortskaffelse

	BEMÆRK
	<p>Før bortskaffelsen skal de enkelte komponenter rengøres for eventuelle kemikalieforureninger!</p>

Spildkarret består af komponenter, der hver især uden videre kan tilføres et genanvendelsessystem. Spildkarret adskilles svarende til affaldskategorier (metal, plads ...) og afleveres på den kommunale miljøstation.

Driftsveiledning

Stål-opsamlingskar med PP-føtter



Opphavsrett

Denne driftsveiledningen er som dokument beskyttet av tysk lov mot uregelrett konkurranse.

Denne driftsveiledningen er ment for operatøren av lagersystemet og dennes personal.

© Copyright 2013

Omfattes ikke av endringstjenesten


KK 111696 / 111697 / 111698 / 111699 / 111768 / 111769 / 111770 / 111771 / 111772 / 111773 / 111774 / 111776 /
111777 / 111778 / 111779 / 111780 / 111781 / 111782 / 111784 / 111785 / 111787 / 111789 / 111792 / 111794
G 130063 / 130064 / 130065 / 130066 / 130128 / 130129 / 130130 / 130131 / 130132 / 130133 / 130134 / 130135 /
130136 / 130137 / 130138 / 130139 / 130140 / 130141 / 130142 / 130143 / 130145 / 130147 / 130149 / 130151

1	Generell informasjon.....	87
1.1	Tiltenkt bruk.....	87
1.2	Feilbruk	87
1.3	Ansvar og påberopelse ved mangler	87
2	Sikkerhetsinformasjon	88
3	Transport, oppsetting og montering	88
3.1	Transport med løfteutstyr	88
3.2	Betingelser for oppstilling	88
3.3	Montering av gittere (valgfritt)	88
4	Tekniske data	90
4.1	Dimensjoner og bærekapasitet	90
5	Bruk	90
5.1	Sikkerhetsinformasjon	90
5.2	Belastning på oppsamlingskaret	90
6	Vedlikehold og pleie.....	91
7	Avfallsbehandling	91

1 Generell informasjon

Opplysningene og instruksene i denne driftsveiledningen må overholdes. Alle personer som deltar ved oppstilling, betjening, vedlikehold og reparasjoner av produktet, må ha lest og forstått driftsveiledningen.

Det tas forbehold om tekniske endringer for forbedringer av lagersystemet som avviker fra fremstillingene og opplysningene i denne driftsveiledningen.

	OBS
	Nasjonale forskrifter og sikkerhetsbestemmelser angående farestoffer, sikkerhetsforskrifter, driftssikkerhet og operatørens plikter må overholdes.

1.1 Tiltent bruk

Stål-opsamlingskar med PP-føtter er egnet for lagring av vannforurensende stoffer i alle vannrisikoklasser WGK 1-3 iht. tysk lovgivning WHG/VAUwA, samt antenkelige, brannfarlige eller ekstremt brannfarlige væsker i klassene H224, H225, H226. Emballasje og beholdere må være i samsvar med transportrettslige forskrifter.

Oppsamlingskarene må utelukkende brukes innenfor de ytelsesgrensene som er angitt kapittel 4 "Tekniske data".

1.2 Feilbruk

Med feilbruk menes spesielt:


- Lagring av ikke tillatte stoffer: Det må være dokumentert at materialet i karet er bestandig mot lagermediet.
- Bruk av oppsamlingskaret til andre formål enn det som er angitt i kapittel 1.1 Tiltent bruk.
- Lagring av ikke tillatte beholdere: Beholderne må være i samsvar med transportrettslige forskrifter for transport av farlig gods.
- Sammensettingsforbud: Medier som kan reagere med hverandre må ikke lagres over det samme oppsamlingskaret.
- Overskridelse av lagringsmengder og kapasitet.


1.3 Ansvar og påberopelse ved mangler

Krav knyttet til mangler eller ansvar i tilfelle av personskader eller materielle skader er utelukket hvis disse kan føres tilbake til en eller flere av følgende årsaker:

- Ikke tiltent bruk.
- Usakkyndig montering, betjening eller vedlikehold.
- Konstruksjonsmessige forandringer foretatt på egenhånd.

2 Sikkerhetsinformasjon

	ADVARSEL
	<ul style="list-style-type: none"> ▪ Unngå alle arbeidsmåter som kan sette sikkerheten i fare. ▪ Følg gjeldende regler for sikkerhet og helse under arbeidet. ▪ Røyking og bruk av åpen ild er forbudt. ▪ Emballasje og beholdere må være i samsvar med transportrettslige forskrifter. ▪ Det må bare lagres stoffer som er egnet for oppsamlingskaret. ▪ Oppsamlingskarets bærekapasitet må ikke overskrides. ▪ Stoffene må lagres på en slik måte at alle beholdere og oppsamlingskaret er synlige.

	OBS
	<p>Ved bruk av antennelige stoffer må operatøren foreta en risikovurdering som fastsetter hvilke tiltak som må iverksettes for å forhindre farer i henhold til ATEX-direktivet.</p>

3 Transport, oppsetting og montering

3.1 Transport med løfteutstyr

Oppsamlingskaret må bare transporteres i ubelastet tilstand.

Oppsamlingskaret kan transporteres med gaffeltruck eller jekketralle med tilgang på fire sider.

3.2 Betingelser for oppstilling

Oppsamlingskaret må bare monteres på jevne og faste underlag. Oppsamlingskaret er ment for bruk inne i bygninger. Ved oppstilling utendørs må det posisjoneres på en slik måte at det ikke kan komme nedbørsvann ned i eller innunder oppsamlingskaret.

3.3 Montering av gittere (valgfritt)

Hekt inn gitterfestene, før dem eventuelt mot karveggen med lette hammerslag (hammer/gummihammer). Legg inn midtstøtten (hvis tilgjengelig). Legg på gittere. Påse at det er jevn avstand mellom gitteret og veggen i karet.

Ved oppsamlingskar av type 5 og 7 festes gittere/gitterstøtte med de medfølgende skruene.

(Se fig. 3.3.-1 til 3.3.-3 - neste side)

KK 111696 / 111697 / 111698 / 111699 / 111768 / 111769 / 111770 / 111771 / 111772 / 111773 / 111774 / 111776 / 111777 / 111778 / 111779 / 111780 / 111781 / 111782 / 111784 / 111785 / 111787 / 111789 / 111792 / 111794 / G 130063 / 130064 / 130065 / 130066 / 130128 / 130129 / 130130 / 130131 / 130132 / 130133 / 130134 / 130135 / 130136 / 130137 / 130138 / 130139 / 130140 / 130141 / 130142 / 130143 / 130145 / 130147 / 130149 / 130151

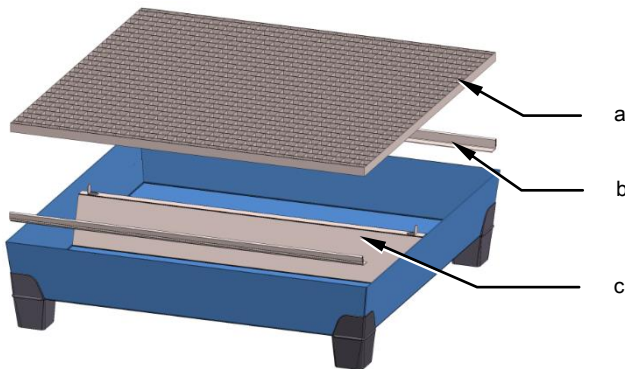


Fig. 3.3-1: Oppsamlingskar type 1, 2, 3, 4 og 6 uten pos. c

Pos.	Betegnelse
a	Gitter
b	Gitterfester
c	Gitterstøtte
d	Tverrstang
e	Senkeskrue M6x16
f	Fjærring
g	Sekskantmutter M6
h	Sekskanthullskrue 6,3x50
i	Gitterfesteplate

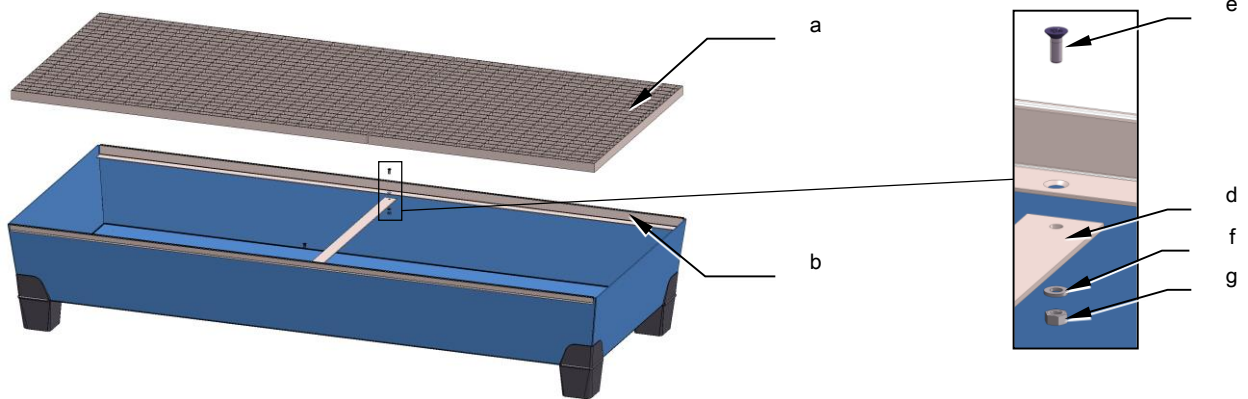


Fig. 3.3-2: Oppsamlingskar type 5

Tverrstangen festes med skruer, fjærring og mutter

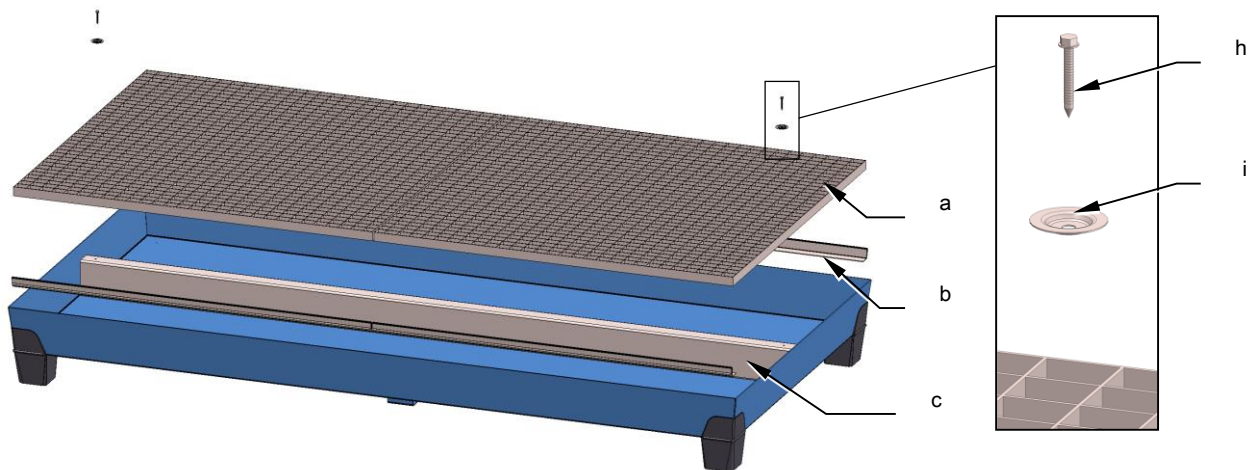


Fig. 3.3-3: Oppsamlingskar type 7

Gitterne festes til støtten ved hjelp av gitterfesteplate og hullskruer (1x per gitter)

4 Tekniske data

Stål-opsamlingskar med PP-føtter består av et sveiset stålopsamlingskar med sokkelføtter av kunststoff (PP). Oppsamlingskaret er tilgjengelig i forsinket eller lakkert versjon.


Et gitter (valgfritt) fungerer som oppbevaringsflate.

4.1 Dimensjoner og bærekapasitet

Type	B (mm)	D (mm)	H (mm)	Maks. belastning (kg/m ²)	Oppsamlingsvolum (l)
1	785	635	283	850	60
2	841	816	483	850	200
3	1236	815	360	850	200
4	1236	1210	295	850	200
5	2005	815	360	850	335
6	2470	816	253	850	220
7	2455	1210	258	850	340

5 Bruk

5.1 Sikkerhetsinformasjon

	ADVARSEL
	<p>Følg sikkerhetsinformasjonen!</p> <ul style="list-style-type: none"> ▪ Ta hensyn til sikkerhetsinformasjonen i kapittel 2 "Sikkerhetsinformasjon".

5.2 Belastning på oppsamlingskaret

Sett beholderne med egnede hjelpemidler på stål-opsamlingskaret med PP-føtter.

Kontroller at beholderne står støtt, og at de ikke kan velte / falle ned!

Hvis det skal settes flere beholdere i oppsamlingskaret, må det tas hensyn til dette ved beregning av oppsamlingsvolumet i karet. Ta utgangspunkt i innholdet i den største beholderen opptil den tillatte fyllhøyden i oppsamlingskaret. Ved andre beholdere trekkes rominnholdet fra opptil tillatt fyllhøyde i oppsamlingskaret. Det oppsamlingsvolumet som beregnes på denne måten må kunne ta opp innholdet i den største beholderen og minst 10 % av totalinnholdet i beholderne som lagres i det.

Ved beholdere som brukes til tapping (f.eks. liggende beholdere med kran) må også håndteringsområdet for dette være sikret av oppsamlingskaret. Tappebeholdere (f.eks. kanner) må ikke stikke ut over veggkanten.


6 Vedlikehold og pleie

Regelmessig pleie og vedlikehold forlenger levetiden på stål-opsamlingskaret med PP-føtter.


Hvis det skulle oppstå skader på oppsamlingskaret og/eller gitterne, må disse fjernes umiddelbart.

Skader på karets overflatebelegg må utbedres av operatøren slik at det ikke kan oppstå korrosjon. Ved utskifting av gitteret må det bare brukes gittere med samme bærekapasitet og dimensjoner.

For å rengjøre karet må ev. gittere og støttene for dem fjernes. Etter rengjøringen må alle støtter og gittere monteres igjen som angitt i kapittel 3.3 Montering.

	OBS
	<ul style="list-style-type: none">▪ Hold oppsamlingskaret tørt og fritt for smuss▪ Kontroller oppsamlingskaret ukentlig med henblikk på eventuelle væskeutslipp, også på undersiden▪ Væske som har rent ut må umiddelbart fjernes▪ Bruk originale reservedeler fra produsenten

7 Avfallsbehandling

	OBS
	Før avfallsbehandlingen må oppsamlingskaret rengjøres grundig for rester av farestoffer!

Oppsamlingskaret består hovedsakelig av metall og kunststoff. Sørg for avfallsbehandling av disse avfallsstoffene i henhold til regionale lovbestemmelser når karet tas ut av drift.

KK 111696 / 111697 / 111698 / 111699 / 111768 / 111769 / 111770 / 111771 / 111772 / 111773 / 111774 / 111776 /
111777 / 111778 / 111779 / 111780 / 111781 / 111782 / 111784 / 111785 / 111787 / 111789 / 111792 / 111794
G 130063 / 130064 / 130065 / 130066 / 130128 / 130129 / 130130 / 130131 / 130132 / 130133 / 130134 / 130135 /
130136 / 130137 / 130138 / 130139 / 130140 / 130141 / 130142 / 130143 / 130145 / 130147 / 130149 / 130151

Käyttöohje

Teräksiset keräysaltaat PP-jaloilla



Tekijänoikeudet

Vilpillisen kilpailun vastaisen lain mukaisesti tämä käyttöohje on todistus.

Tämä käyttöohje on tarkoitettu varastointijärjestelmän omistajalle ja tämän henkilökunnalle.

© Copyright 2013

Ei muutospalvelun alainen.

KK 111696 / 111697 / 111698 / 111699 / 111768 / 111769 / 111770 / 111771 / 111772 / 111773 / 111774 / 111776 /
 111777 / 111778 / 111779 / 111780 / 111781 / 111782 / 111784 / 111785 / 111787 / 111789 / 111792 / 111794
 G 130063 / 130064 / 130065 / 130066 / 130128 / 130129 / 130130 / 130131 / 130132 / 130133 / 130134 / 130135 /
 130136 / 130137 / 130138 / 130139 / 130140 / 130141 / 130142 / 130143 / 130145 / 130147 / 130149 / 130151


1	Yleisiä ohjeita	94
1.1	Määräysten mukainen käyttö.....	94
1.2	Väärä käyttötapa.....	94
1.3	Valitusoikeus ja vastuu.....	94
2	Turvallisuusohjeita	95
3	Kuljetus, paikalleen asetus ja asennus	95
3.1	Kuljetus nostovälineellä.....	95
3.2	Sijoituspaikkaa koskevat määräykset.....	95
3.3	Ritilöiden asennus (lisävaruste).....	95
4	Tekniset tiedot	97
4.1	Mitat ja kantavuus.....	97
5	Käyttö	97
5.1	Turvallisuusohjeita.....	97
5.2	Keräysaltaan täyttö.....	97
6	Huolto ja hoito	98
7	Hävittäminen	98

KK 111696 / 111697 / 111698 / 111699 / 111768 / 111769 / 111770 / 111771 / 111772 / 111773 / 111774 / 111776 / 111777 / 111778 / 111779 / 111780 / 111781 / 111782 / 111784 / 111785 / 111787 / 111789 / 111792 / 111794
 G 130063 / 130064 / 130065 / 130066 / 130128 / 130129 / 130130 / 130131 / 130132 / 130133 / 130134 / 130135 / 130136 / 130137 / 130138 / 130139 / 130140 / 130141 / 130142 / 130143 / 130145 / 130147 / 130149 / 130151

1 Yleisiä ohjeita

Tämän käyttöohjeen ohjeita ja määräyksiä on noudatettava. Kaikkien tuotteen asentamiseen, käyttöön, huoltoon ja korjaukseen osallistuvien henkilöiden on luettava ja ymmärrettävä tämä käyttöohje.

Käyttöohjeen kuvauksiin ja tietoihin saatetaan tehdä teknisiä muutoksia varastointijärjestelmän parannustoimenpiteiden vuoksi.

	<p style="text-align: center;">OHJE</p> <p>Vaarallisista aineista, turvallisuusmääräyksistä, käyttöturvallisuudesta ja omistajan velvollisuuksista annettuja maakohtaisia määräyksiä ja turvallisuussäännöksiä on noudatettava.</p>
---	--

1.1 Määräysten mukainen käyttö

PP-jaloilla varustetut teräksiset keräysaltaat on tarkoitettu saksalaisissa vesistöriskiluokissa WGK 1–3 määriteltyjen vedelle vaarallisten aineiden (saksalaisten WHG-/VAUwS-määräysten mukaan) sekä syttyvien, helposti syttyvien ja erittäin helposti syttyvien nesteiden (luokat H224, H225, H226) säilyttämiseen. Pakkausten ja säiliöiden ominaisuuksien on vastattava liikenneoikeudellisia määräyksiä.

Keräysaltaita saa käyttää ainoastaan luvussa 4 "Tekniset tiedot" mainituissa rajoissa.

1.2 Väärä käyttötapa

Vääriä käyttötapoja ovat erityisesti:


- Muiden kuin hyväksytyjen aineiden säilyttäminen: Allasmateriaalin on todistettavasti kestävä varastoitavaa ainetta.
- Keräysaltaan käyttäminen muuhun kuin luvussa 1.1 Määräysten mukainen käyttö mainittuihin käyttötarkoituksiin.
- Muiden kuin hyväksytyjen säiliöiden säilyttäminen: Säiliön on oltava vaarallisten aineiden kuljettamisesta annettujen liikenneoikeudellisten määräysten mukainen.
- Yhdistämiskielto: Saman keräysaltaan päällä ei saa säilyttää aineita, jotka voivat yhdessä aiheuttaa reaktioita.
- Hyväksytyyn säilytysmäärän ja kantavuuden ylittäminen.


1.3 Valitusoikeus ja vastuu

Valitusoikeus ja vastuu henkilö- ja aineellisten vahinkojen sattuessa on poissuljettu, jos vahingot johtuvat yhdestä tai useammasta seuraavasta syystä:

- Määräystenvastainen käyttö
- Asiaton asennus, käyttö ja huolto
- Omavaltaisesti rakenteeseen tehdyt muutokset

2 Turvallisuusohjeita

	VAROITUS
	<ul style="list-style-type: none"> ▪ Turvallisuuden vaarantava työskentelytapa on kielletty. ▪ Työskentelyssä on noudatettava voimassaolevia turvallisuus- ja terveysturvamääräyksiä. ▪ Tuli, avotuli ja tupakointi ovat kiellettyjä. ▪ Pakkausten ja säiliöiden ominaisuuksien on vastattava liikenneoikeudellisia määräyksiä. ▪ Säilytä vain aineita, jotka ovat sopivia keräysaltaalle. ▪ Keräysaltaan kantavuutta ei saa ylittää. ▪ Säilytä aineita niin, että kaikki astiat ja keräysallas ovat näkyvissä.

	OHJE
	<p>Syttyviä aineita varastoitaessa omistajan on laadittava riskianalyysi, jossa määritetään vaarojen ehkäisytoimenpiteet ATEX-direktiivin mukaisesti.</p>

3 Kuljetus, paikalleen asetus ja asennus

3.1 Kuljetus nostovälineellä

Keräysallasta saa kuljettaa vain tyhjänä.

Säilytyskaappia voidaan nostaa ja kuljettaa neljältä puolelta trukilla tai nosturilla.

3.2 Sijoituspaikkaa koskevat määräykset

Keräysaltaan saa asettaa ainoastaan tasaisille ja kiinteille alustoille. Keräysallas on tarkoitettu käyttöön rakennusten sisätiloissa. Ulkona se on asetettava niin, että sadevettä ei pääse keräysaltaan sisään tai alle.

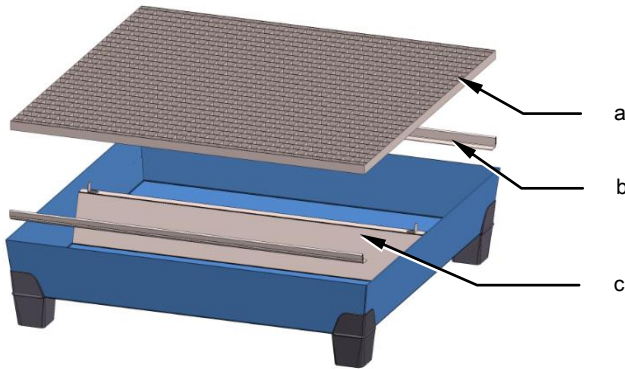
3.3 Ritiöiden asennus (lisävaruste)

Ripusta ritaläkannattimet paikoilleen. Voit tarvittaessa istuttaa ne paikoilleen altaan reunaan kevyillä (vasaran tai kumivasaran) iskuilla. Aseta keskikannatin (mikäli käytössä) paikalleen. Aseta ritalät paikoilleen. Varmista, että ritalät ovat samalla etäisyydellä altaan reunasta.

Keräysallasmallit 5 ja 7: Kiinnitä ritalät ja ritalätuki mukana toimitetuilla ruuveilla.

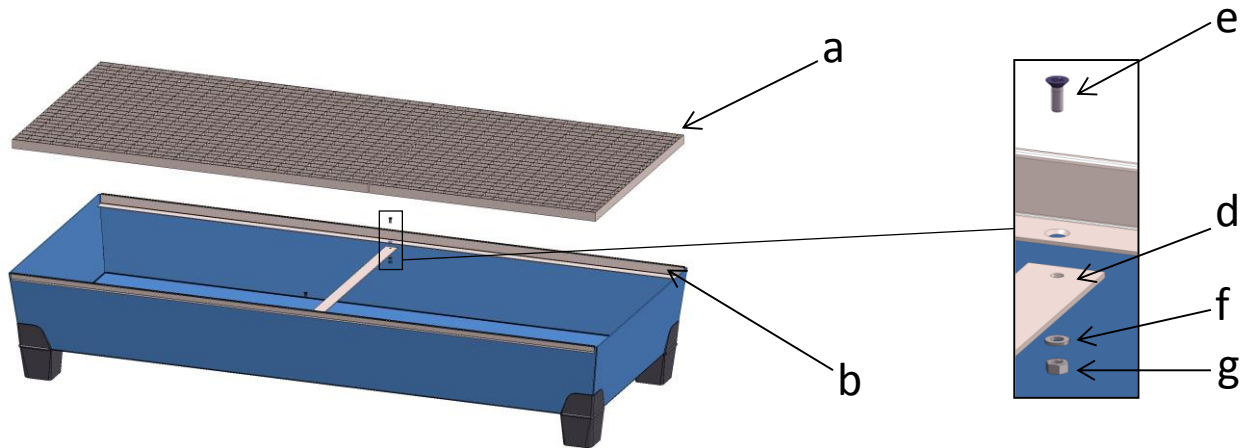
(Katso kuvat 3.3.-1 - 3.3.-3 seuraavalla sivulla.)

KK 111696 / 111697 / 111698 / 111699 / 111768 / 111769 / 111770 / 111771 / 111772 / 111773 / 111774 / 111776 / 111777 / 111778 / 111779 / 111780 / 111781 / 111782 / 111784 / 111785 / 111787 / 111789 / 111792 / 111794
G 130063 / 130064 / 130065 / 130066 / 130128 / 130129 / 130130 / 130131 / 130132 / 130133 / 130134 / 130135 / 130136 / 130137 / 130138 / 130139 / 130140 / 130141 / 130142 / 130143 / 130145 / 130147 / 130149 / 130151



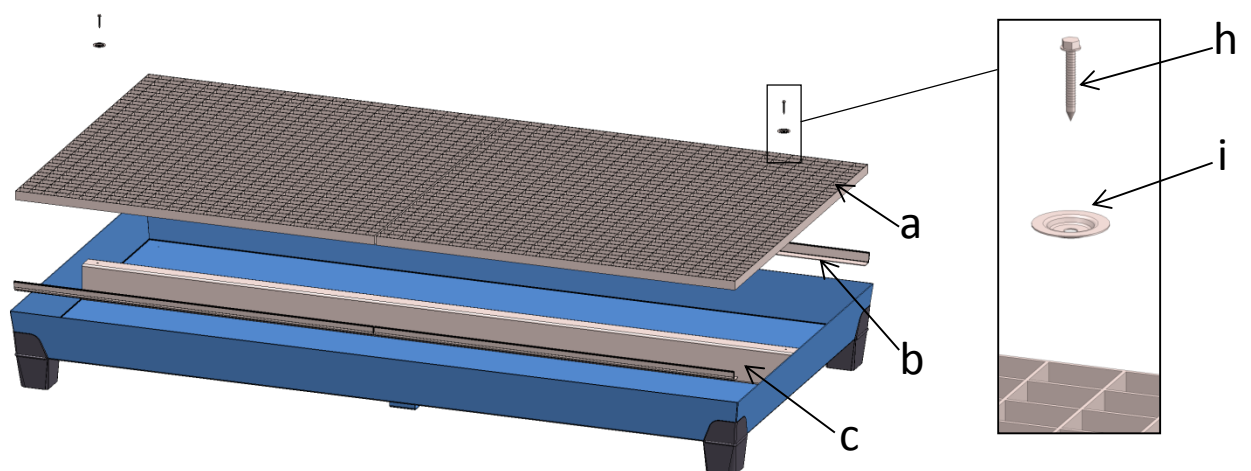
Kuva 3.3-1: Keräysallas, malli 1, 2, 3, 4 ja 6 ilman kohtaa c

Kohta	Nimike
a	Ritilät
b	Ritiläkannatin
c	Ritilätuki
d	Poikkipalkki
e	Uppokantaruuvi M6x16
f	Jousirengas
g	Kuusiomutteri M6
h	Kuusioruuvi 6,3x50
i	kiinnityslautanen



Kuva 3. 3-2: Keräysallas, malli 5

Yhdistä poikkipalkki ruuvilla, jousirengaalla ja mutterilla.



Kuva 3.3-3: Keräysallas, malli 7

Kiinnitä ritilät kiinnityslautasella ja ruuvilla tukeen.
(1 per ritilä)

KK 111696 / 111697 / 111698 / 111699 / 111768 / 111769 / 111770 / 111771 / 111772 / 111773 / 111774 / 111776 / 111777 / 111778 / 111779 / 111780 / 111781 / 111782 / 111784 / 111785 / 111787 / 111789 / 111792 / 111794
 G 130063 / 130064 / 130065 / 130066 / 130128 / 130129 / 130130 / 130131 / 130132 / 130133 / 130134 / 130135 / 130136 / 130137 / 130138 / 130139 / 130140 / 130141 / 130142 / 130143 / 130145 / 130147 / 130149 / 130151

4 Tekniset tiedot

PP-jaloilla varustettu teräksinen keräysallas koostuu hitsatusta teräskeräysaltaasta ja muovisista (PP) tukijaloista. Keräysallas on saatavana sinkittynä tai lakattuna.


Asetusalustana käytetään ritilää (lisävaruste).

4.1 Mitat ja kantavuus

Malli	L (mm)	S (mm)	K (mm)	Maksimi kuormitus (kg/m ²)	Keräystilavuus (l)
1	785	635	283	850	60
2	841	816	483	850	200
3	1236	815	360	850	200
4	1236	1210	295	850	200
5	2005	815	360	850	335
6	2470	816	253	850	220
7	2455	1210	258	850	340

5 Käyttö

5.1 Turvallisuusohjeita

	VAROITUS
	<p>Noudata turvallisuusohjeita!</p> <ul style="list-style-type: none"> Noudata turvallisuusohjeita luvussa 2 "Turvallisuusohjeita".

5.2 Keräysaltaan täyttö

Aseta astiat sopivilla apuvälineillä PP-jaloilla varustetun teräksisen keräysaltaan päälle tai sen sisään.

Varmista, että säilytysastiat ovat vakaassa asennossa eivätkä pääse kaatumaan tai putoamaan!

Jos keräysaltaaseen asetetaan useita säiliöitä, ne on huomioitava keräysaltaan keräystilavuuden laskennassa. Tällöin suurimman keräysaltaassa olevan säiliön tilavuus voidaan huomioida keräysaltaan sallittuun täyttökorkeuteen saakka. Muissa säiliöissä tilavuutta vähennetään keräysaltaan sallittuun täyttökorkeuteen saakka. Näin määritetyn keräystilavuuden on oltava riittävä kattamaan suurimman säiliön sisältö, vähintään 10 % siinä säilytettyjen säiliöiden kokonaissisällöstä.

Myös täyttöön käytettyjen säiliöiden (esim. hanalla varustetut astiat) käsittelyalueen on oltava keräysaltaan alueella. Täyttöastiat (esim. kannut) eivät saa ylittää altaan reunaa.

KK 111696 / 111697 / 111698 / 111699 / 111768 / 111769 / 111770 / 111771 / 111772 / 111773 / 111774 / 111776 / 111777 / 111778 / 111779 / 111780 / 111781 / 111782 / 111784 / 111785 / 111787 / 111789 / 111792 / 111794
 G 130063 / 130064 / 130065 / 130066 / 130128 / 130129 / 130130 / 130131 / 130132 / 130133 / 130134 / 130135 / 130136 / 130137 / 130138 / 130139 / 130140 / 130141 / 130142 / 130143 / 130145 / 130147 / 130149 / 130151

6 Huolto ja hoito


Säännöllinen hoito ja huolto auttavat pidentämään PP-jaloilla varustetun teräksisen keräysaltaan käyttöikä.

Jos keräysaltaassa ja/tai ritiloissä ilmenee vaurioita, ne on korjattava viipymättä.


Omistajan on viipymättä korjattava keräysaltaan pintavauriot, jotta keräysaltaaseen ei muodostu syöpymiä.

Ritilän saa vaihtaa ainoastaan saman kantavuuden ja samat mitat omaavaan ritilään.

Altaan puhdistamista varten on ritilät ja niiden tuet poistettava tarvittaessa. Puhdistuksen jälkeen on kaikki tuet ja ritilät asennettava takaisin paikalleen luvussa 3.3 "Ritilöiden asennus" kuvatulla tavalla.

	OHJE
	<ul style="list-style-type: none"> ▪ Pidä keräysallas kuivana ja puhtaana. ▪ Tarkista viikoittain, onko keräysaltaassa (myös sen alapuolella) vuotaneita nesteitä. ▪ Poista vuotaneet nesteet viipymättä turvallisesti. ▪ Käytä vain valmistajan alkuperäisiä varaosia.

7 Hävittäminen

	OHJE
	<p>Ennen hävittämistä keräysallas on puhdistettava asianmukaisesti mahdollisista vaarallisten aineiden jäämistä!</p>

Keräysallas on valmistettu pääosin metallista ja muovista. Hävitä nämä jättemateriaalit altaan käytöstäpoiston jälkeen paikallisten ja lakisääteisten määräysten mukaisesti.

Navodila za uporabo

Jeklene lovilne posode s PP-nogami



Avtorske pravice

V skladu z Zakonom o zatiranju nelojalne konkurence so ta navodila za uporabo dokument.

Ta navodila za uporabo so namenjena upravljavcem skladišč in njihovem osebju.

© Avtorska pravica 2013

Ni predmet posodobitve

KK 111696 / 111697 / 111698 / 111699 / 111768 / 111769 / 111770 / 111771 / 111772 / 111773 / 111774 / 111776 /
111777 / 111778 / 111779 / 111780 / 111781 / 111782 / 111784 / 111785 / 111787 / 111789 / 111792 / 111794
G 130063 / 130064 / 130065 / 130066 / 130128 / 130129 / 130130 / 130131 / 130132 / 130133 / 130134 / 130135 /
130136 / 130137 / 130138 / 130139 / 130140 / 130141 / 130142 / 130143 / 130145 / 130147 / 130149 / 130151

1	Splošni napotki	101
1.1	Uporaba v skladu s predpisi.....	101
1.2	Nepravilna uporaba.....	101
1.3	Pomanjkljivosti in jamstvo	101
2	Varnostni napotki	102
3	Transport, postavitve in montaža.....	102
3.1	Transport z žerjavom	102
3.2	Pogoji postavitve	102
3.3	Montaža rešetk (po izbiri).....	102
4	Tehnični podatki.....	104
4.1	Mere in nosilnost.....	104
5	Uporaba.....	104
5.1	Varnostni napotki	104
5.2	Nalaganje lovilnih posod	104
6	Vzdrževanje in čiščenje.....	105
7	Odstranitev	105

1 Splošni napotki

Napotke in navodila v teh navodilih za uporabo je treba upoštevati in se jih držati. Vsaka oseba, ki se ukvarja s postavitvijo, rabo, vzdrževanjem in popravilom izdelka, mora prebrati in razumeti navodila za uporabo.

Pridržujemo si pravico do tehničnih sprememb predstavitev in podatkov v navodilih za uporabo, ki so namenjene izboljšavi skladiščnega sistema.



OPOZORILO

Upoštevajte državne predpise in varnostna določila v zvezi z nevarnimi snovmi, varnostnimi predpisi, varnostjo pri delu in dolžnostmi uporabnika.

1.1 Uporaba v skladu s predpisi

Jeklene lovilne posode s PP-nogami so namenjene skladiščenju snovi, ki ogrožajo vodo, iz vseh nevarnostnih razredov WGK 1-3 po WHG / VAUwS in lahko ter težko vnetljivih tekočin iz razredov H224, H225, H226. Embalaža in posode morajo biti takšne, da ustrezajo predpisom.

Lovilne posode je treba uporabiti le v okviru meja zmogljivosti, ki so navedene v 4 poglavju „Tehnični podatki“

1.2 Nepravilna uporaba

Nepravilna uporaba je:


- skladiščenje nedovoljenih snovi: dokazana mora biti obstojnost materiala lovilne posode proti snovi, ki jo skladiščite,
- uporaba lovilne posode v druge namene, kot so navedeni v poglavju 1.1 Uporaba v skladu s predpisi
- skladiščenje nedovoljenih posod: posode morajo ustrezati predpisom za transportiranje nevarnega blaga,
- prepoved združevanja: snovi, ki lahko med seboj reagirajo, ne smete skladiščiti nad isto lovilno posodo,
- prekoračitev količine skladiščenja in nosilnosti.


1.3 Pomanjkljivosti in jamstvo

Garancije zaradi pomanjkljivosti pri poškodbah oseb in materialni škodi ni možno uveljavljati, zaradi enega ali več sledečih vzrokov:

- nepravilna uporaba,
- neustrezna montaža, raba in vzdrževanje,
- samovoljne spremembe v konstrukciji.

2 Varnostni napotki

	POZOR
	<ul style="list-style-type: none"> ▪ Ne ravnajte v nasprotju z varnostnimi napotki. ▪ Pri delu upoštevajte veljavne predpise o varnosti in zdravju. ▪ Uporaba ognja, plamena in kajenje so prepovedani. ▪ Embalaža in posode morajo biti takšne, da ustrezajo predpisom. ▪ Skladiščite le tiste snovi, katerim so lovilne posode namenjene. ▪ Ne prekoračite nosilnosti lovilne posode. ▪ Snovi skladiščite tako, da lahko vidite vse posode in lovilne posode.

	OPOZORILO
	<p>Pri uporabi vnetljivih snovi morate od upravljavca pridobiti oceno tveganja, ki določa ukrepe za preprečevanje nevarnosti v skladu s smernico ATEX.</p>

3 Transport, postavitve in montaža

3.1 Transport z žerjavom

Omaro lahko transportirate samo prazno.

Z viličarjem ali dvizno mizo lahko zapeljete pod omaro z vseh štirih strani in jo transportirate.

3.2 Pogoji postavitve

Omaro lahko postavite samo na ravno in utrjeno podlago. Lovilna posoda je narejena za uporabo v stavbah. Pri postavitvi na prostem jo morate postaviti tako, da padavine ne morejo priti v ali pod lovilno posodo.

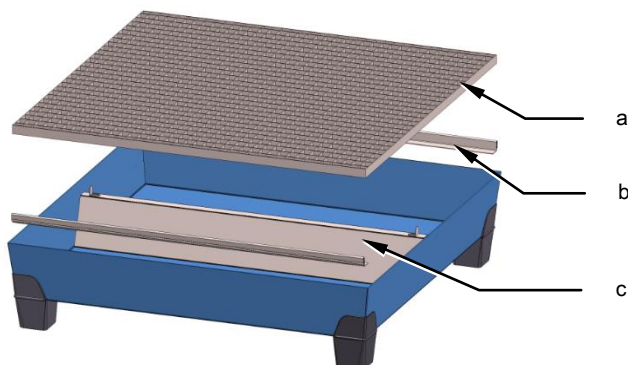
3.3 Montaža rešetk (po izbiri)

Obesite ogrodje za rešetke in ga po potrebi rahlo udarite (s kladivom/gumijastim kladivom), da ga namestite na rob posode. Vstavite sredinsko ogrodje (če obstaja). Položite rešetke na ogrodje. Pri tem pazite na enakomeren razmik rešetk od roba kadi.

Pri lovilni posodi tipa 5 in 7 rešetke oz. podporo za rešetke pritrdite s priloženimi vijaki.

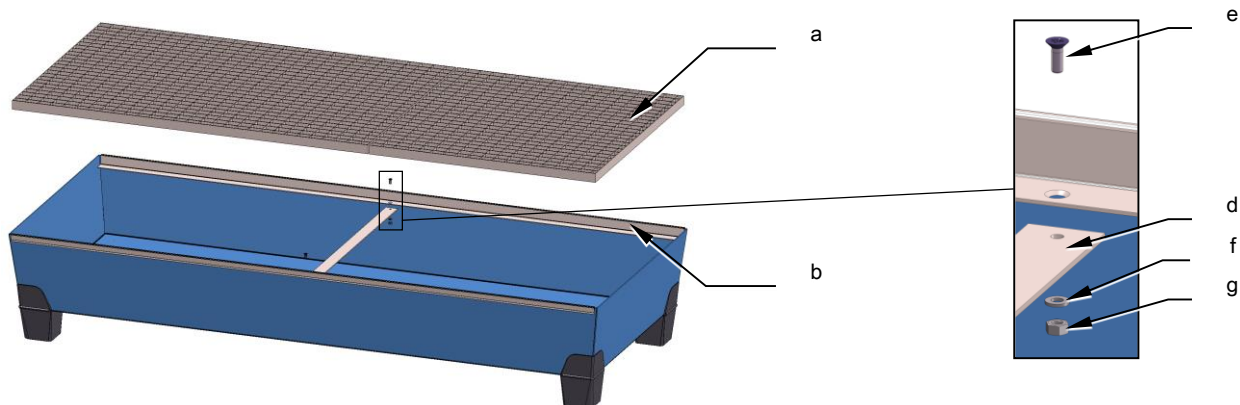
(glejte slike 3.3.-1 do 3.3.-3 - naslednja stran)

KK 111696 / 111697 / 111698 / 111699 / 111768 / 111769 / 111770 / 111771 / 111772 / 111773 / 111774 / 111776 / 111777 / 111778 / 111779 / 111780 / 111781 / 111782 / 111784 / 111785 / 111787 / 111789 / 111792 / 111794
 G 130063 / 130064 / 130065 / 130066 / 130128 / 130129 / 130130 / 130131 / 130132 / 130133 / 130134 / 130135 / 130136 / 130137 / 130138 / 130139 / 130140 / 130141 / 130142 / 130143 / 130145 / 130147 / 130149 / 130151



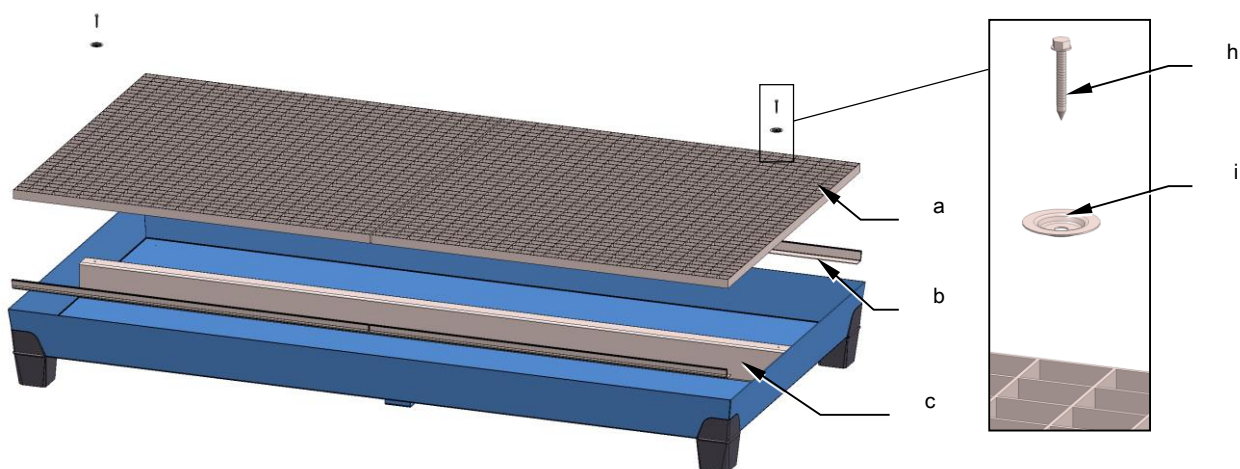
Slika 3.3-1: Lovilna posoda tipa 1, 2, 3, 4 in 6 brez dela c

Poz.	Poimenovanje
a	Rešetke
b	Ogrodje za rešetke
c	Podpora za rešetke
d	Prečna opora
e	Ugrezni vijak M 6x16
f	Vzmetna podložka
g	Šesteroroba matica M6
h	Šesterorobi samovrezni vijak 6,3 x 50
i	Pritrditveni krožnik



Slika 3.3-2: Lovilna posoda tipa 5

Prečno oporo pritrdite s pomočjo vijaka, vzmetne podložke in matice



Slika 3.3-3: Lovilna posoda tipa 7

Rešetke pritrdite na ogrodje s pomočjo pritrditvenega krožnika in samovreznega vijaka (1x za vsako rešetko)

KK 111696 / 111697 / 111698 / 111699 / 111768 / 111769 / 111770 / 111771 / 111772 / 111773 / 111774 / 111776 / 111777 / 111778 / 111779 / 111780 / 111781 / 111782 / 111784 / 111785 / 111787 / 111789 / 111792 / 111794
 G 130063 / 130064 / 130065 / 130066 / 130128 / 130129 / 130130 / 130131 / 130132 / 130133 / 130134 / 130135 / 130136 / 130137 / 130138 / 130139 / 130140 / 130141 / 130142 / 130143 / 130145 / 130147 / 130149 / 130151

4 Tehnični podatki

Jeklena lovilna posoda s PP-nogami je sestavljena iz varjene jeklene lovilne posode z nogami iz umetne snovi (PP). Lovilna posoda je dobavljiva v pocinkani ali lakirani izvedbi.


Rešetke služijo kot odlagalna površina (po izbiri).

4.1 Mere in nosilnost

Tip	Š (mm)	G (mm)	V (mm)	Maks. obremenitev (kg/m ²)	Volumen lovilne posode (l)
1	785	635	283	850	60
2	841	816	483	850	200
3	1236	815	360	850	200
4	1236	1210	295	850	200
5	2005	815	360	850	335
6	2470	816	253	850	220
7	2455	1210	258	850	340

5 Uporaba

5.1 Varnostni napotki

	POZOR
	<p>Upoštevajte varnostne napotke!</p> <ul style="list-style-type: none"> ▪ Upoštevajte varnostne napotke v poglavju samovoljne spremembe v konstrukciji.

5.2 Nalaganje lovilnih posod

Z ustreznimi pripomočki postavite sode na oz. v jeklene lovilne posode s PP-nogami.

Preverite, če so sodi varno nameščeni in jih zavarujte, da se ne prevrnejo oz. padejo dol!

Če v lovilno posodo postavite več posod, jih morate upoštevati pri izračunu volumna lovilne posode. Pri največji posodi, ki stoji v lovilni posodi, lahko upoštevate prostornino do dovoljene višine polnosti lovilne posode. Pri drugih sodih se prostornina do dovoljene višine polnosti lovilne posode odšteje. Tako izračunan volumen lovilne posode mora sprejeti vsebino največje posode, najmanj 10 % skupne vsebine shranjenih posod.

Pri posodah, ki jih uporabljate za polnjenje (npr. ležeči sodi s pipami), mora biti z lovilno posodo zavarovano tudi območje uporabe. Posode za polnjenje (npr. ročke) ne smejo segati čez rob lovilne posode.

KK 111696 / 111697 / 111698 / 111699 / 111768 / 111769 / 111770 / 111771 / 111772 / 111773 / 111774 / 111776 / 111777 / 111778 / 111779 / 111780 / 111781 / 111782 / 111784 / 111785 / 111787 / 111789 / 111792 / 111794
 G 130063 / 130064 / 130065 / 130066 / 130128 / 130129 / 130130 / 130131 / 130132 / 130133 / 130134 / 130135 / 130136 / 130137 / 130138 / 130139 / 130140 / 130141 / 130142 / 130143 / 130145 / 130147 / 130149 / 130151


6 Vzdrževanje in čiščenje

Redno čiščenje in vzdrževanje podaljšata življenjsko dobo jeklenih lovilnih posod s PP-nogami.


Če se na lovilni posodi in/ali rešetkah pojavi poškodba, jo morate nemudoma odstraniti.

Poškodbe na površinski zaščiti lovilne posode mora upravljavec nemudoma popraviti, da se ne pojavi korozija. Pri menjavi rešetk lahko uporabite le rešetko, ki ima enako nosilnost in je enakih mer.

Pri čiščenju lovilne posode po potrebi odstranite rešetke z ogrodjem. Po čiščenju morate ponovno namestiti vso ogrodje in rešetke, kot je opisano v poglavju 3.3 Montaža rešetk.

	OPOZORILO
	<ul style="list-style-type: none"> ▪ Lovilna posoda mora biti suha in čista. ▪ Lovilno posodo je treba, tudi na spodnji strani, redno pregledovati in preveriti, da tekočina ne izteka. ▪ Izteklo tekočino je treba takoj odstraniti brez škode. ▪ Uporabite le originalne nadomestne dele proizvajalca.

7 Odstranitev

	OPOZORILO
	<p>Pred odstranitvijo morate lovilno posodo temeljito očistiti vseh morebitnih ostankov nevarnih snovi!</p>

V glavnem je lovilna posoda zgrajena iz kovinskih in plastičnih delov. Po prenehanju uporabe lovilne posode, te odpadne snovi odstranite v skladu z regionalnimi določili in zakonskimi predpisi.

Návod na obsluhu

Oceľová záchytná vaňa s PP nôžkami



Autorské právo

V zmysle zákona proti nekalej súťaži je tento návod na obsluhu listinou.

Tento návod na obsluhu je určený pre prevádzkovateľa skladovacieho systému a jeho personál.

© Copyright 2013

Nepodlieha službe aktualizácie


KK 111696 / 111697 / 111698 / 111699 / 111768 / 111769 / 111770 / 111771 / 111772 / 111773 / 111774 / 111776 /
111777 / 111778 / 111779 / 111780 / 111781 / 111782 / 111784 / 111785 / 111787 / 111789 / 111792 / 111794
G 130063 / 130064 / 130065 / 130066 / 130128 / 130129 / 130130 / 130131 / 130132 / 130133 / 130134 / 130135 /
130136 / 130137 / 130138 / 130139 / 130140 / 130141 / 130142 / 130143 / 130145 / 130147 / 130149 / 130151

1	Všeobecné pokyny	108
1.1	Používanie v súlade so stanoveným účelom	108
1.2	Nesprávne používanie	108
1.3	Nároky vyplývajúce zo záruky a zodpovednosti	108
2	Bezpečnostné pokyny	109
3	Preprava, inštalácia a montáž	109
3.1	Preprava zdvíhacím zariadením	109
3.2	Podmienky inštalácie	109
3.3	Montáž mriežkových roštov (voliteľné).....	109
4	Technické údaje	111
4.1	Rozmery a nosnosť.....	111
5	Prevádzka	111
5.1	Bezpečnostné pokyny	111
5.2	Naloženie záchytnej vane	111
6	Údržba a ošetrovanie	112
7	Likvidácia	112

1 Všeobecné pokyny

Upozornenia a pokyny v tomto návode na obsluhu treba zachovávať a dodržiavať. Každá osoba, ktorá sa zaoberá inštaláciou, obsluhou, údržbou a opravou výrobku si musí prečítať návod na obsluhu a porozumieť mu.

Voči zobrazeniam a údajom v návode na obsluhu sú vyhradené technické zmeny, ktoré slúžia na vylepšenie skladovacieho systému.

	UPOZORNENIE
<p>Dbajte na vnútroštátne predpisy a bezpečnostné ustanovenia týkajúce sa nebezpečných látok, bezpečnostných predpisov, prevádzkovej bezpečnosti a povinností prevádzkovateľa.</p>	

1.1 Používanie v súlade so stanoveným účelom

Oceľové záchytné vane s PP nôžkami sú vhodné na skladovanie látok nebezpečných pre vodu všetkých tried ohrozenia vody WGK 1-3 podľa WHG / VAUwS, ako aj zápalných, ľahko a vysoko zápalných kvapalín tried H224, H225, H226. Obaly a kontajnery musia byť uspořobené tak, aby zodpovedali dopravným predpisom.

Záchytné vane treba používať výlučne v rámci výkonnostných hraníc uvedených v kapitole 4 „Technické údaje“.

1.2 Nesprávne používanie

Za nesprávne používanie sa považuje najmä:


- Uskladnenie neprípustných látok: Odolnosť materiálu vane voči skladovanému médiu musí byť dokázaná.
- Nasadenie záchytnej vane na iné účely, ako sú uvedené v kapitole 1.1 Používanie v súlade so stanoveným účelom.
- Uskladnenie neprípustných nádob: Nádoby musia byť v súlade s dopravnými predpismi pre prepravu nebezpečného tovaru.
- Zákaz spoločného skladovania: Médiá, ktoré môžu spolu reagovať, neskladujte nad tou istou záchytnou vaňou.
- Prekročenie skladovacieho množstva a nosnosti.


1.3 Nároky vyplývajúce zo záruky a zodpovednosti

Nároky vyplývajúce zo záruky a zodpovednosti v prípade poranení osôb a vecných škôd sú vylúčené, keď ich príčinou je jedna alebo viacero z nasledujúcich:

- Používanie v rozpore so stanoveným účelom.
- Neodborná montáž, obsluha a údržba.
- Svojoľné konštrukčné zmeny.

2 Bezpečnostné pokyny

	VÝSTRAHA
	<ul style="list-style-type: none"> ▪ Zakážete každý spôsob práce ohrozujúci bezpečnosť. ▪ Dodržiavajte platné pravidlá pre bezpečnosť a zdravie pri práci. ▪ Oheň, otvorený plameň, ako a fajčenie sú zakázané. ▪ Obaly a kontajnery musia byť usposobené tak, aby zodpovedali dopravným predpisom. ▪ Skladujte iba také látky, pre ktoré je záchytná vaňa vhodná. ▪ Únosnosť záchytnej vane sa nesmie prekračovať. ▪ Skladujte látky tak, aby všetky nádoby a záchytné vane boli viditeľné.

	UPOZORNENIE
	<p>Pri nasadení zápalných látok musí prevádzkovateľ vypracovať posúdenie rizika, ktoré stanovuje opatrenia na odvrátenie nebezpečenstiev podľa smernice ATEX.</p>

3 Preprava, inštalácia a montáž

3.1 Preprava zdvíhacím zariadením

Záchytná vaňa sa smie prepravovať iba v nezaťaženom stave.

Záchytnú vaňu je možné podísať a prepravovať pomocou vysokozdvížneho vozíka alebo zdvíhacieho vozíka zo štyroch strán.

3.2 Podmienky inštalácie

Záchytná vaňa sa smie inštalovať iba na rovných a spevnených plochách. Záchytná vaňa je koncipovaná na používanie v budovách. Pri inštalácii vonku treba túto umiestniť tak, aby sa do záchytnej vane alebo pod ňu nemohla dostať zrážková voda.

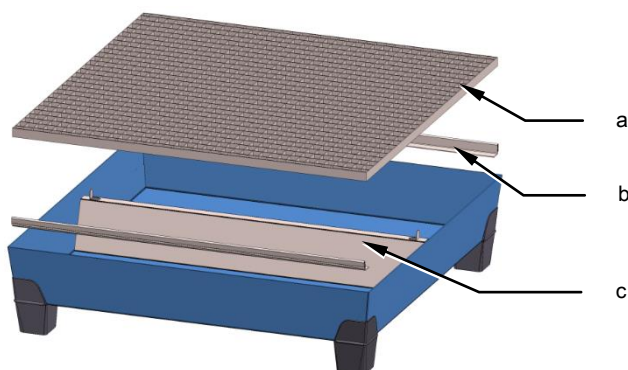
3.3 Montáž mriežkových roštov (voliteľné)

Zaveste opory mriežkového roštu, prípadne zarazte na okraji vane ľahkými údermi (kladivo / gumové kladivo). Vložte strednú oporu (ak je k dispozícii). Uložte mriežkové rošty. Pri tom dbajte na rovnaké vzdialenosti mriežkových roštov od okraja vane.

Pri záchytnej vane typu 5 a 7 upevnite mriežkové rošty, resp. podperu mriežkového roštu pomocou priloženého zoskrutkovania.

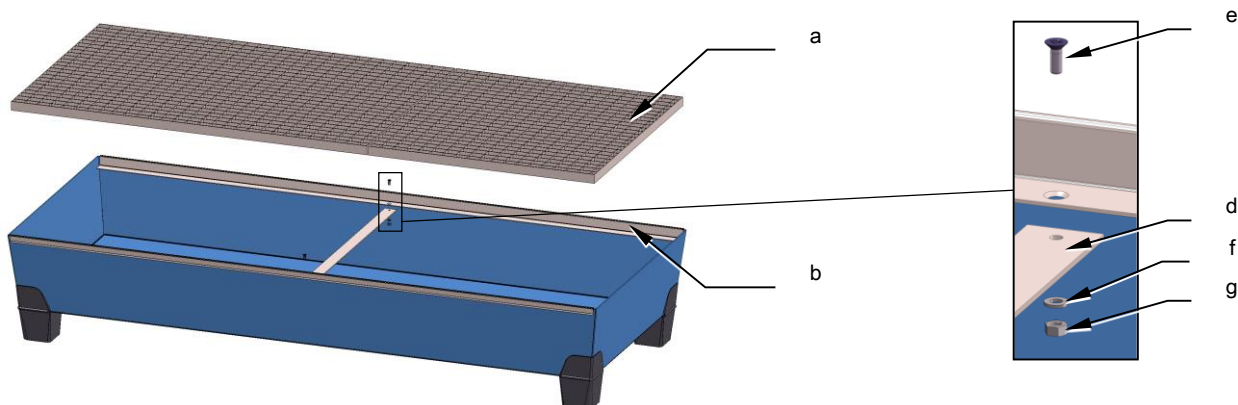
(pozri obr. 3.3.-1 až 3.3.-3 – ďalšia strana)

KK 111696 / 111697 / 111698 / 111699 / 111768 / 111769 / 111770 / 111771 / 111772 / 111773 / 111774 / 111776 / 111777 / 111778 / 111779 / 111780 / 111781 / 111782 / 111784 / 111785 / 111787 / 111789 / 111792 / 111794
 G 130063 / 130064 / 130065 / 130066 / 130128 / 130129 / 130130 / 130131 / 130132 / 130133 / 130134 / 130135 / 130136 / 130137 / 130138 / 130139 / 130140 / 130141 / 130142 / 130143 / 130145 / 130147 / 130149 / 130151



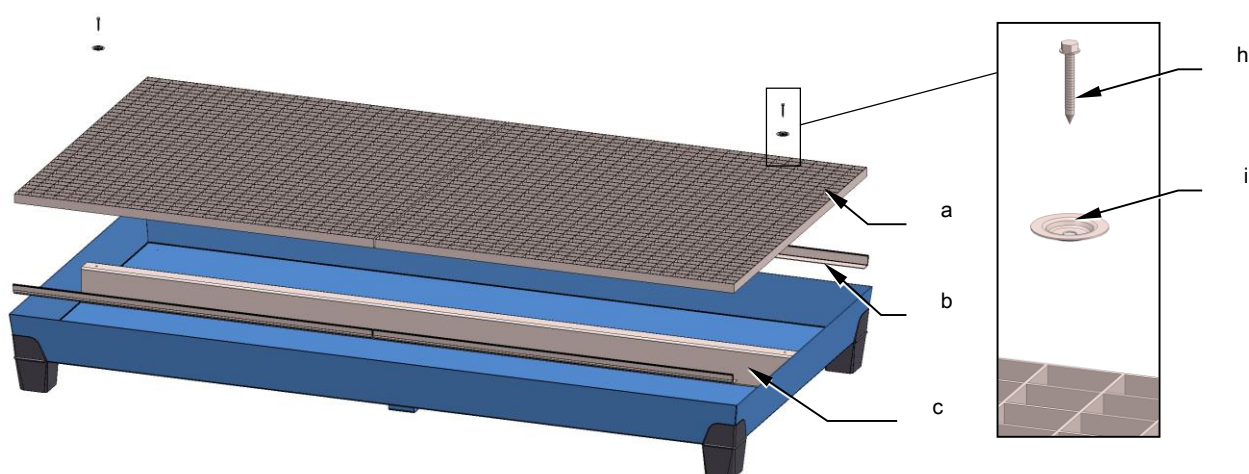
Obr. 3.3-1: Záchytná vaňa typ 1, 2, 3, 4 a 6 bez poz. c

Poz.	Názov
a	Mriežkové rošty
b	Opory mriežkových roštov
c	Podpera mriežkového roštu
d	Priečna vzpera
e	Zápuštná skrutka M6x16
f	Pružná podložka
g	Šesťhranná matica M6
h	Závrtná skrutka so šesťhrannou hlavou 6,3x50
i	Tanier upevnenia



Obr. 3.3-2: Záchytná vaňa typu 5

Spojte priečnu vzperu pomocou skrutky, pružnej podložky a matice



Obr. 3.3-3: Záchytná vaňa typu 7

Upevnite mriežkové rošty pomocou taniera upevnenia a závrtnej skrutky na podperu (1x na mriežkový rošt)

4 Technické údaje

Oceľová vaňa s PP nôžkami pozostáva zo zváranej oceľovej záchytnej vane so soklovými nôžkami z plastu (PP). Záchytná vaňa je k dispozícii pozinkovaná alebo lakovaná.


Ako stojisko slúži mriežkový rošt (voliteľne).

4.1 Rozmery a nosnosť

Typ	Š (mm)	H (mm)	V (mm)	Max. zaťaženie (kg/m ²)	Záchytný objem (l)
1	785	635	283	850	60
2	841	816	483	850	200
3	1236	815	360	850	200
4	1236	1210	295	850	200
5	2005	815	360	850	335
6	2470	816	253	850	220
7	2455	1210	258	850	340

5 Prevádzka

5.1 Bezpečnostné pokyny

	VÝSTRAHA
	<p>Dodržiavajte bezpečnostné pokyny!</p> <ul style="list-style-type: none"> ▪ Dodržiavajte bezpečnostné pokyny v kapitole 2 Bezpečnostné pokyny.

5.2 Naloženie záchytnej vane

Sudy pomocou vhodných pomôcok postavte na oceľovú záchytnú vaňu s PP nôžkami alebo do nej.

Skontrolujte, či sudy stoja bezpečne a zabezpečte ich proti spadnutiu resp. prevrhnutiu!

Ak sa do záchytnej vane postaví viacero kontajnerov, tieto sa pri výpočte záchytného objemu záchytnej vane musia zahrnúť. A síce tak, že pri najväčšom v nej stojacom kontajneri sa smie zahrnúť priestorový obsah až do prípustnej výšky naplnenia záchytnej vane. Pri iných sudoch sa priestorový obsah odpočítava až do prípustnej výšky naplnenia záchytnej vane. Takto stanovený záchytný objem musí poňať obsah najväčšieho kontajnera, minimálne 10 % celkového obsahu nádob, ktoré sú v nej uskladnené.

Pri kontajneroch, ktoré sa používajú na plnenie (napr. ležiace sudy s kohútom) musí byť zaistená aj manipulačná oblasť zo strany záchytnej vane. Plniace sudy (napr. kanvice) nesmú vytrčať cez okraj vane.

KK 111696 / 111697 / 111698 / 111699 / 111768 / 111769 / 111770 / 111771 / 111772 / 111773 / 111774 / 111776 / 111777 / 111778 / 111779 / 111780 / 111781 / 111782 / 111784 / 111785 / 111787 / 111789 / 111792 / 111794
 G 130063 / 130064 / 130065 / 130066 / 130128 / 130129 / 130130 / 130131 / 130132 / 130133 / 130134 / 130135 / 130136 / 130137 / 130138 / 130139 / 130140 / 130141 / 130142 / 130143 / 130145 / 130147 / 130149 / 130151


6 Údržba a ošetrovanie

Pravidelné ošetrovanie a údržba predlžujú životnosť oceľovej záchytnej vane s PP nôžkami.


Ak by sa na záchytnej vani a/alebo mriežkových roštach vyskytli poškodenia, tieto treba bezodkladne odstrániť.

Škody na povrchovej ochrane záchytnej vane musí prevádzkovateľ bezodkladne opraviť, aby sa nemohla vyskytnúť korózia. Pri výmene mriežkového roštu sa smie používať iba mriežkový rošt rovnakej únosnosti a rozmerov.

Na účely čistenia vane treba príp. odstrániť mriežkové rošty s podperami. Po čistení sa musia všetky podpery a mriežkové rošty znova namontovať tak, ako je uvedené v kapitole 3.3 Montáž mriežkových roštov.

	UPOZORNENIE
	<ul style="list-style-type: none"> ▪ Záchytnú vaňu udržujte suchú a bez znečistenia ▪ Záchytnú vaňu týždenne kontrolujte, aj na spodnej strane, na prítomnosť vytečenej kvapaliny ▪ Vytečenú kvapalinu bezodkladne neškodne odstráňte ▪ Používajte iba originálne náhradné diely výrobcu

7 Likvidácia

	UPOZORNENIE
	<p>Pred likvidáciou treba záchytnú vaňu dôkladne očistiť od prípadných zvyškov nebezpečných látok!</p>

Záchytná vaňa pozostáva hlavne z kovových a plastových častí. Vykonať likvidáciu týchto vznikajúcich odpadových materiálov po vyradení vane z prevádzky podľa regionálnych a zákonných ustanovení.

İşletme kılavuzu

PP ayaklı çelik toplama tekneleri



Telif hakkı

Yasadışı rekabete karşı yasalar kapsamında bu İşletme kılavuzu, bir belgedir.

Bu İşletme kılavuzu, depo sisteminin işletmecisi ve işletmecinin personeli için düzenlenmiştir.

© Copyright 2013

Değişirme hizmetlerine tâbi değildir.

KK 111696 / 111697 / 111698 / 111699 / 111768 / 111769 / 111770 / 111771 / 111772 / 111773 / 111774 / 111776 /
111777 / 111778 / 111779 / 111780 / 111781 / 111782 / 111784 / 111785 / 111787 / 111789 / 111792 / 111794
G 130063 / 130064 / 130065 / 130066 / 130128 / 130129 / 130130 / 130131 / 130132 / 130133 / 130134 / 130135 /
130136 / 130137 / 130138 / 130139 / 130140 / 130141 / 130142 / 130143 / 130145 / 130147 / 130149 / 130151


1	Genelbilgiler.....	115
1.1	Kullanım amacı	115
1.2	Hatalı uygulamalar	115
1.3	Kusur talepleri ve sorumluluk.....	115
2	Güvenlik uyarıları	116
3	Taşıma, kurulum ve montaj	116
3.1	Kaldırma aracıyla taşıma	116
3.2	Kurulum koşulları	116
3.3	Toz ızgaralarının montajı (opsiyonel)	116
4	Teknik Bilgiler	118
4.1	Boyutlar ve taşıma kapasitesi	118
5	İşletme.....	118
5.1	Güvenlik uyarıları	118
5.2	Toplama teknesinin yüklenmesi.....	118
6	Bakım ve temizlik.....	119
7	Tasfiye.....	119

KK 111696 / 111697 / 111698 / 111699 / 111768 / 111769 / 111770 / 111771 / 111772 / 111773 / 111774 / 111776 / 111777 / 111778 / 111779 / 111780 / 111781 / 111782 / 111784 / 111785 / 111787 / 111789 / 111792 / 111794
G 130063 / 130064 / 130065 / 130066 / 130128 / 130129 / 130130 / 130131 / 130132 / 130133 / 130134 / 130135 / 130136 / 130137 / 130138 / 130139 / 130140 / 130141 / 130142 / 130143 / 130145 / 130147 / 130149 / 130151

1 Genelbilgiler

Bu işletme kılavuzundaki bilgilere ve talimatlara uyulmalı ve dikkat edilmelidir. Ürünün kurulumu, kullanım, bakımı ve onarımıyla görevlendirilen herkes, bu işletme kılavuzunu okumuş ve anlamış olmalıdır.

İşletme kılavuzundaki grafikler ve bilgilerde, depo sisteminin iyileştirilmesine hizmet eden teknik değişiklikler yapma hakkı saklıdır.

	BILGI
	Tehlikeli maddeler, güvenlik yönetmelikleri, işletme güvenliği ve işletmecinin yükümlülüklerine yönelik olarak ulusal yönetmeliklere ve güvenlik düzenlemelerine dikkat edilmelidir.

1.1 Kullanım amacı

PP ayaklı çelik toplama tekneleri, WHG / VAUwS uyarınca tüm WGK 1-3 su kirlenme sınıflarına göre suyu kirlüten maddelerin ve H224, H225, H226 sınıflarındaki yanıcı, kolay ve zor yanıcı sıvıların depolanması için kullanılır. Ambalajlar ve kaplar, trafik yasalarındaki yönetmeliklere uygun olacak şekilde temin edilmelidir.

Toplama tekneleri sadece 4 "Teknik Bilgiler" bölümünde belirtilen güç sınırları dahilinde kullanılmalıdır.

1.2 Hatalı uygulamalar

Özellikle aşağıdaki işlemler hatalı uygulama olarak kabul edilir:


- İzin verilmeyen maddelerin depolanması: Tekne malzemesinin depolanacak maddeye karşı dayanıklılığı ispatlanmış olmalıdır.
- Toplama teknesinin, Bölüm 1.1'de Kullanım amacı belirtilenlerin dışındaki amaçlarla kullanılması.
- İzin verilmeyen bidonların depolanması: Bidonlar, tehlikeli maddelerin taşınmasına yönelik trafik yasalarındaki talimatlara uygun olmalıdır.
- Birlikte yerleştirme yasağı: Birbirleriyle reaksiyona girebilecek maddeleri aynı toplama teknesinin üzerinde depolamayın.
- Depolama miktarı ve taşıma kapasitesinin aşılması


1.3 Kusur talepleri ve sorumluluk

Yaralanmalar ve madde hasarlarda kusur ve sorumluluk talepleri, bu taleplerin aşağıdaki nedenlerden bir ya da birkaçıyla ilişkilendirilmesi durumunda geçersiz olur:

- Amacına aykırı kullanım.
- Hatalı montaj, kullanım ve bakım.
- Kendi başına yapılan değişiklikler

2 Güvenlik uyarıları

UYARI	
	<ul style="list-style-type: none">▪ Güvenliğe yönelik şüphe uyandıracak her türlü çalışma şekli yasaktır.▪ Çalışma sırasında, güvenliğe ve sağlığa yönelik geçerli kurallara dikkat edin.▪ Ateş, açık ışık ve sigara içmek yasaktır.▪ Ambalajlar ve kaplar, trafik yasalarındaki yönetmeliklere uygun olacak şekilde temin edilmelidir.▪ Sadece toplama teknesi için uygun olan maddeleri depolayın.▪ Toplama teknesinin taşıma kapasitesi aşılmamalıdır.▪ Maddeleri, tüm bidonlar ve toplama teknesi görülebilecek şekilde depolayın.

BİLGİ	
	<p>Yanıcı maddelerin kullanılması durumunda, işletmeci tarafından, ATEX yönetmeliğine göre tehlikelerin önlenmesi için önlemleri belirleyen bir risk değerlendirmesi yapılmalıdır.</p>

3 Taşıma, kurulum ve montaj

3.1 Kaldırma aracıyla taşıma

Toplama teknesi sadece yüksüz durumda taşınmalıdır.

Toplama teknesi, forkliftle veya kaldırma arabasıyla dört tarafından altına girilebilecek ve taşınabilecek şekilde üretilmiştir.

3.2 Kurulum koşulları

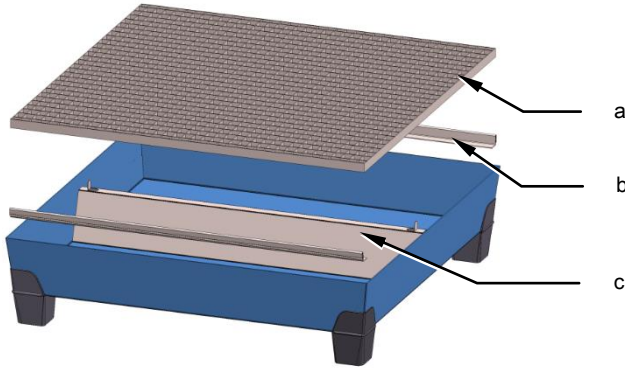
Toplama teknesi sadece düz ve sağlam yüzeyler üzerine kurulmalıdır. Toplama teknesi, binalarda kullanım için tasarlanmıştır. Açık havadaki kurulumda, toplama teknesi, toplama teknesinin içine veya altına yağmur suyu girmeyecek şekilde yerleştirilmelidir.

3.3 Toz ızgaralarının montajı (opsiyonel)

Toz ızgarası desteklerini asın, gerekirse hafif darbelerle (çekiç / lastik çekiç) teknenin kenarına vurarak itin. Orta desteği (mevcutsa) yerleştirin. Toz ızgarasını yerleştirin. Bu sırada toz ızgarasının tekne kenarına eşit mesafelere sahip olmasına dikkat edin.

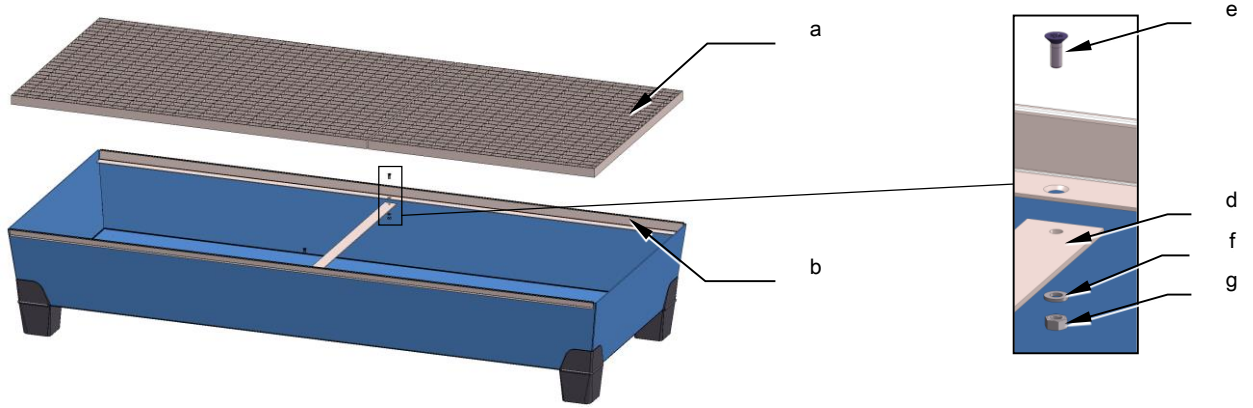
5 ve 7 tipindeki toplama teknesinde, toz ızgaralarını veya toz ızgarası desteğini birlikte verilen vidalı bağlantıyla sabitleyin. (bkz. Şekil 3.3.-1 ila 3.3.-3 - sonraki sayfa)

KK 111696 / 111697 / 111698 / 111699 / 111768 / 111769 / 111770 / 111771 / 111772 / 111773 / 111774 / 111776 / 111777 / 111778 / 111779 / 111780 / 111781 / 111782 / 111784 / 111785 / 111787 / 111789 / 111792 / 111794
G 130063 / 130064 / 130065 / 130066 / 130128 / 130129 / 130130 / 130131 / 130132 / 130133 / 130134 / 130135 / 130136 / 130137 / 130138 / 130139 / 130140 / 130141 / 130142 / 130143 / 130145 / 130147 / 130149 / 130151



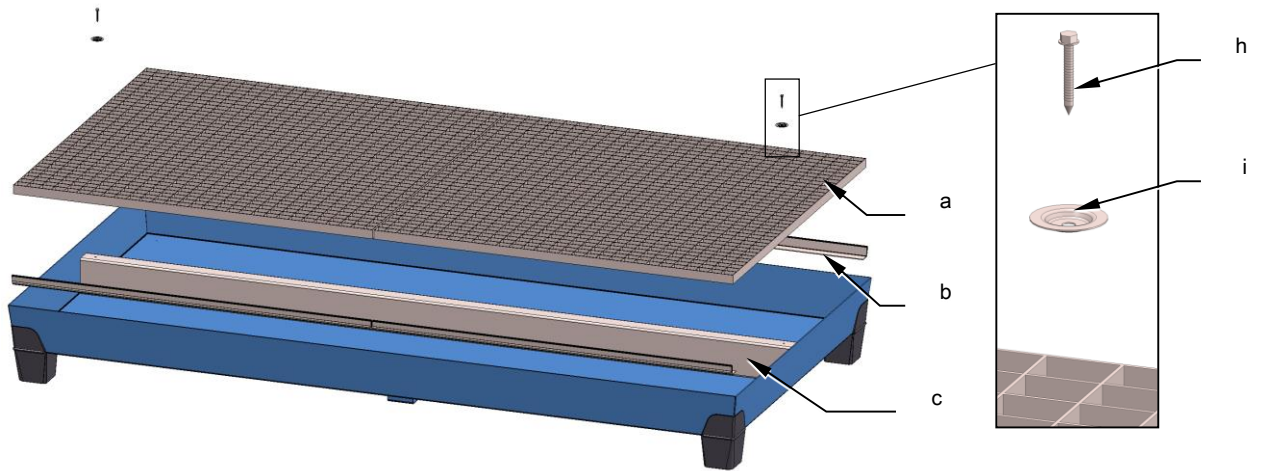
Şekil 3.3-1: Toplama teknesi Tip 1, 2, 3, 4 ve 6, Poz. c hariç

Poz.	Adı
a	Toz ızgarası
b	Toz ızgarası destekleri
c	Toz ızgarası desteği
d	Çapraz kiriş
e	Havşalı cıvata M6x16
f	Yaylı halka
g	Alt köşeli somun M6
h	Altı köşeli delik cıvatası 6,3x50
i	sabitleme disk



Şekil 3.3-2: Toplama teknesi Tip 5

Çapraz kirişi, cıvata, yaylı halka ve somunla bağlayın



Şekil 3.33: Toplama teknesi Tip 7

Toz ızgarasını sabitleme disk ve matkap vidasıyla desteğin üzerine sabitleyin
(Her toz ızgarasında 1x)

KK 111696 / 111697 / 111698 / 111699 / 111768 / 111769 / 111770 / 111771 / 111772 / 111773 / 111774 / 111776 / 111777 / 111778 / 111779 / 111780 / 111781 / 111782 / 111784 / 111785 / 111787 / 111789 / 111792 / 111794
G 130063 / 130064 / 130065 / 130066 / 130128 / 130129 / 130130 / 130131 / 130132 / 130133 / 130134 / 130135 / 130136 / 130137 / 130138 / 130139 / 130140 / 130141 / 130142 / 130143 / 130145 / 130147 / 130149 / 130151

4 Teknik Bilgiler

PP ayaklı çelik toplama tekneleri, plastikten (PP) üretilmiş kaide ayaklarına sahip kaynaklı bir çelik toplama teknesinden oluşur. Toplama teknesi galvanizli veya boyalı olarak temin edilebilir.


Bir toz ızgarası (opsiyonel), yerleştirme yüzeyi olarak görev görür.

4.1 Boyutlar ve taşıma kapasitesi

Tip	G (mm)	D (mm)	Y (mm)	Maks. yük (kg/m ²)	Toplama hacmi (l)
1	785	635	283	850	60
2	841	816	483	850	200
3	1236	815	360	850	200
4	1236	1210	295	850	200
5	2005	815	360	850	335
6	2470	816	253	850	220
7	2455	1210	258	850	340

5 İşletme

5.1 Güvenlik uyarıları

	UYARI
	<p>Güvenlik uyarılarına dikkat edin!</p> <ul style="list-style-type: none"> 2 "Güvenlik uyarıları" bölümündeki güvenlik uyarılarına dikkat edin.

5.2 Toplama teknesinin yüklenmesi

Varilleri uygun yardımcı araçlarla PP ayaklı çelik toplama teknesinin içine veya üstüne yerleştirin.

Varillerin güvenli şekilde durup durmadığını kontrol edin ve varilleri devrilmeye ya da düşmeye karşı emniyete alın!

Toplama teknesine birden çok kap konulacaksa, toplama teknesinin toplama hacmi hesaplanırken bu durum dikkate alınmalıdır. Ve ayrıca teknenin içinde duran en büyük kapta, toplama teknesinin izin verilen doldurma yüksekliğine kadar kapasite hesaba katılmalıdır. Diğer fıçılarda, toplama teknesinin izin verilen doldurma yüksekliğine kadar kapasite çıkartılır. Bu şekilde belirlenen toplama hacmi, teknede depolanan kapların toplam hacminin en az %10'u olmak üzere en büyük kabın hacmini alabilmelidir.

Doldurma amacıyla kullanılan kaplarda (örn. musluklu yatay fıçılar), toplama teknesinin içindeki kullanım alanı da emniyete alınmış olmalıdır. Doldurma kapları (örn. kovalar) tekne kenarının üzerinden dışarı taşmamalıdır.

KK 111696 / 111697 / 111698 / 111699 / 111768 / 111769 / 111770 / 111771 / 111772 / 111773 / 111774 / 111776 / 111777 / 111778 / 111779 / 111780 / 111781 / 111782 / 111784 / 111785 / 111787 / 111789 / 111792 / 111794
G 130063 / 130064 / 130065 / 130066 / 130128 / 130129 / 130130 / 130131 / 130132 / 130133 / 130134 / 130135 / 130136 / 130137 / 130138 / 130139 / 130140 / 130141 / 130142 / 130143 / 130145 / 130147 / 130149 / 130151


6 Bakım ve temizlik

Düzenli temizlik ve bakım, PP ayaklı çelik toplama teknesinin kullanım ömrünü uzatır.


Toplama teknesinde ve/veya toz ızgarasında hasarlar oluşursa, bu hasarlar zaman kaybetmeden giderilmelidir.

Korozyon oluşmaması için, toplama teknesinin yüzey korumasındaki hasarlar zaman kaybetmeden düzeltilmelidir. Toz ızgarasının değiştirilmesi sırasında, sadece aynı taşıma kapasitesine ve boyuta sahip bir toz ızgarası kullanılmalıdır.

Tekneyi temizlemek için, gerekirse desteklerle birlikte toz ızgaraları çıkartılmalıdır. Temizlikten sonra, tüm destekler ve toz ızgaraları, Toz ızgaralarının montaj başlıklı Bölüm 3.3'teki gibi yerlerine takılmalıdır.

	BILGI
	<ul style="list-style-type: none">▪ Toplama teknesini kuru ve kirden arındırılmış şekilde tutun▪ Alt tarafı da dahil olmak üzere toplama teknesinden dışarı çıkan sıvı olup olmadığını her hafta kontrol edin▪ Dışarı çıkan sıvıyı zaman kaybetmeden ve zarar görmeden temizleyin▪ Sadece üreticinin orijinal parçalarını kullanın

7 Tasfiye

	BILGI
	Tasfiye işleminden öne, toplama teknesindeki tehlikeli madde artıkları iyice temizlenmelidir!

Toplama teknesi esas olarak metal ve plastik parçalardan oluşur. Tekneyi devre dışı bıraktıktan sonra, ortaya çıkan atık maddelerini bölgesel ve yasal düzenlemelere uygun olarak tasfiye edin.

Руководство по эксплуатации

Стальные ванны с полипропиленовыми ножками



Авторское право

Данное Руководство по эксплуатации является объектом защиты от недобросовестной конкуренции.

Данное Руководство по эксплуатации предназначено для организаций, обслуживающих складские площади и работающего в этих организациях персонала.

© Copyright 2013

Не подлежит внесению изменений.


KK 111696 / 111697 / 111698 / 111699 / 111768 / 111769 / 111770 / 111771 / 111772 / 111773 / 111774 / 111776 / 111777 / 111778 / 111779 / 111780 / 111781 / 111782 / 111784 / 111785 / 111787 / 111789 / 111792 / 111794
G 130063 / 130064 / 130065 / 130066 / 130128 / 130129 / 130130 / 130131 / 130132 / 130133 / 130134 / 130135 / 130136 / 130137 / 130138 / 130139 / 130140 / 130141 / 130142 / 130143 / 130145 / 130147 / 130149 / 130151

1	Указания общего характера	122
1.1	Использование по назначению.....	122
1.2	Применение не по назначению.....	122
1.3	Претензии по качеству и ответственность	122
2	Указания по технике безопасности	123
3	Транспортировка, установка и монтаж	123
3.1	Транспортировка с помощью подъёмного устройства	123
3.2	Условия установки	123
3.3	Монтаж решётки (дополнительное оснащение).....	123
4	Технические данные	125
4.1	Размеры и допустимая нагрузка.....	125
5	Использование	125
5.1	Указания по технике безопасности.....	125
5.2	Загрузка ванны	125
6	Обслуживание и уход	126
7	Утилизация	126

1 Указания общего характера

Требуется учитывать и соблюдать указания данного руководства. Все сотрудники, выполняющие монтаж, обслуживание и ремонт данного оборудования, должны прочитать и понять данное руководство.

Сохранены права на изменение изображений и данных в результате модернизации изделия.

	<p style="text-align: center;">УКАЗАНИЯ</p> <p>Требуется соблюдать местные правила техники безопасности и предписания национального законодательства относительно опасных веществ, эксплуатационной безопасности и обязанностей пользователя.</p>
---	--

1.1 Использование по назначению

Стальные ванны с полипропиленовыми ножками предназначены для хранения опасных для водных источников веществ (класс вещества: 1–3 согласно Закону о водном балансе и Положению об оборудовании для обращения с опасными для водных источников веществами), а также горючих, легковоспламеняемых и огнеопасных жидкостей классов H224, H225 и H226. Упаковка и ёмкости должны соответствовать нормам транспортировки опасных материалов.

Ванны должны соответствовать параметрам, приведённым в разделе 4 «Технические данные».

1.2 Применение не по назначению

Не допускается:


- хранение неразрешённых материалов: стойкость материала ванны по отношению к хранимому веществу должна быть подтверждена;
- использование ванны для целей, не указанных в разделе 1.1 Использование по назначению;
- использование недопустимой тары: тара должна соответствовать нормам транспортировки опасных материалов;
- хранение над одной ванной образующих реакцию веществ;
- превышение допустимого количества или веса материала.


1.3 Претензии по качеству и ответственность

Претензии по качеству, а также ответственность производителя исключаются, если причинённый вред людям или материальный ущерб возникли вследствие:

- применения не по назначению;
- ненадлежащего монтажа, эксплуатации или обслуживания;
- несанкционированного изменения конструкции.

2 Указания по технике безопасности

	ВНИМАНИЕ
	<ul style="list-style-type: none"> ▪ Необходимо выполнять все указания, касающиеся безопасности. ▪ Требуется соблюдать все действующие правила техники безопасности и гигиены труда. ▪ Запрещено курение, а также использование огня и открытых осветительных приборов. ▪ Упаковка и тара должны соответствовать нормам транспортировки материалов. ▪ Допускается хранение только тех материалов, для которых ванна предназначена. ▪ Запрещено превышать допустимую нагрузку на ванну. ▪ При хранении материалов все ёмкости и ванна должны быть видны.

	УКАЗАНИЕ
	<p>При использовании воспламеняемых веществ требуется выполнить оценку рисков, согласно которой принимаются меры по предотвращению опасностей в соответствии с директивой о взрывоопасных средах (ATEX).</p>

3 Транспортировка, установка и монтаж

3.1 Транспортировка с помощью подъёмного устройства

Во время транспортировки ванна должна быть пустой.

Ванну можно с четырёх сторон поднять и переместить с помощью вилочного погрузчика или тележки с грузоподъёмным устройством.

3.2 Условия установки

Ванна должна устанавливаться только на ровные и стабильные поверхности внутри зданий. При установке вне помещения следует исключить попадание осадков вовнутрь ванны и под неё.

3.3 Монтаж решётки (дополнительное оснащение)

Поместить на края стенок накладки и привести их в соответствующее положение лёгкими ударами обычного или резинового молотка. Если применяются, установить промежуточные накладки. Монтировать решётку, соблюдая одинаковое расстояние до краёв ванны.

В ваннах моделей 5 и 7 решётки или их опоры фиксируются прилагаемыми резьбовыми креплениями. (см. рис. 3.3.-1 – 3.3.-3 на следующей странице)

KK 111696 / 111697 / 111698 / 111699 / 111768 / 111769 / 111770 / 111771 / 111772 / 111773 / 111774 / 111776 / 111777 / 111778 / 111779 / 111780 / 111781 / 111782 / 111784 / 111785 / 111787 / 111789 / 111792 / 111794
 G 130063 / 130064 / 130065 / 130066 / 130128 / 130129 / 130130 / 130131 / 130132 / 130133 / 130134 / 130135 / 130136 / 130137 / 130138 / 130139 / 130140 / 130141 / 130142 / 130143 / 130145 / 130147 / 130149 / 130151

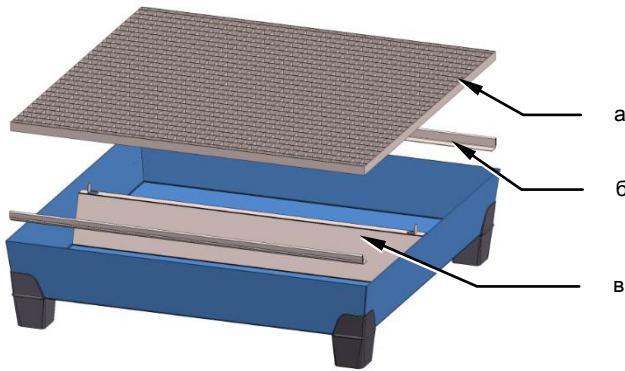


Рис. 3.3-1: модель 1, 2, 3, 4 и 6 поставляются без поз. в.

Поз.	Наименование
а	Решётка
б	Накладки
в	Опора решётки
г	Поперечина
д	Винт с потайной головкой М6х16
е	Пружинная шайба
ж	Шестигранная гайка М6
з	Шестигранный саморез 6,3х50
и	Крепёжный диск

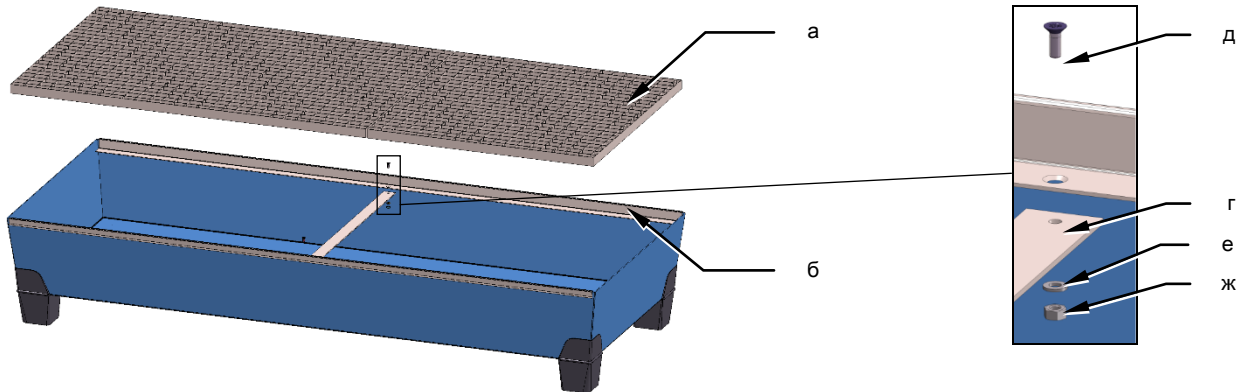


Рис. 3.3-2: модель 5

Закрепить поперечину при помощи винта, пружинной шайбы и гайки.

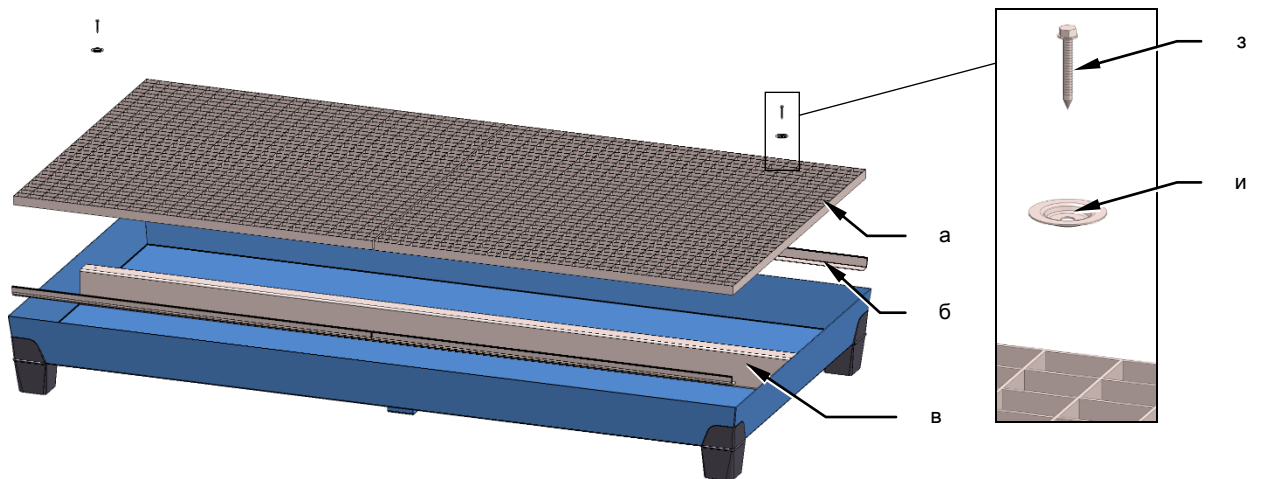


Рис. 3.3-3: модель 7

Закрепить решётку на опоре с помощью диска и самонарезающего винта. (1 шт. для каждой решётки)

4 Технические данные


Данное изделие является сваренной стальной ванной с ножками из синтетического материала (полипропилена). Поверхность ванны оцинкована или имеет лакокрасочное покрытие.
 В качестве опорной поверхности служит решётка (дополнительное оснащение).

4.1 Размеры и допустимая нагрузка

Модель	Шир. (мм)	Гл. (мм)	Выс. (мм)	Макс. нагрузка (кг/м ²)	Объём (л)
1	785	635	283	850	60
2	841	816	483	850	200
3	1236	815	360	850	200
4	1236	1210	295	850	200
5	2005	815	360	850	335
6	2470	816	253	850	220
7	2455	1210	258	850	340

5 Использование

5.1 Указания по технике безопасности

	ВНИМАНИЕ
	<p>Необходимо соблюдать указания по технике безопасности!</p> <ul style="list-style-type: none"> Необходимо соблюдать указания по технике безопасности, приведённые в разделе 2 «Указания по технике безопасности».

5.2 Загрузка ванны

С помощью соответствующего оборудования установить контейнеры в ванну или на неё.
 Необходимо следить за состоянием контейнеров и предпринимать меры, исключающие их опрокидывание и падение!

Если устанавливается несколько контейнеров, это необходимо учесть при расчёте объёма ванны. Объём наибольшего из помещаемых в ванну контейнеров до уровня допустимого заполнения требуется прибавить к объёму ванны. Объём других контейнеров до уровня допустимого заполнения требуется вычесть из объёма ванны. Рассчитанный таким образом объём должен вмещать содержимое наибольшего контейнера и не менее 10% содержимого всех хранимых в ванне контейнеров.

КК 111696 / 111697 / 111698 / 111699 / 111768 / 111769 / 111770 / 111771 / 111772 / 111773 / 111774 / 111776 / 111777 / 111778 / 111779 / 111780 / 111781 / 111782 / 111784 / 111785 / 111787 / 111789 / 111792 / 111794
G 130063 / 130064 / 130065 / 130066 / 130128 / 130129 / 130130 / 130131 / 130132 / 130133 / 130134 / 130135 / 130136 / 130137 / 130138 / 130139 / 130140 / 130141 / 130142 / 130143 / 130145 / 130147 / 130149 / 130151

При наполнении ёмкостей (например, лежащих на боку бочек с краном) в области выполнения работ также должны быть предусмотрены ванны. Используемые для наполнения ёмкости (например, канистры) нельзя выносить за пределы ванны.


6 Обслуживание и уход

Регулярное обслуживание продлевает срок эксплуатации стальной ванны.


Повреждения ванны и (или) решётки должны быть без промедления устранены.

Чтобы не допустить коррозии, повреждения защитного покрытия ванны должны быть без промедления устранены пользователем. При замене следует устанавливать решётку той же грузоподъёмности и того же размера.

Для очистки ванны решётки и опоры при необходимости можно удалить. После очистки все опоры и решётки должны быть снова установлены в соответствии с указаниями раздела 3.3 «Монтаж решётки».

	УКАЗАНИЯ
	<ul style="list-style-type: none"> ▪ Содержать ванну в чистом и сухом состоянии. ▪ Ежедневно проверять на наличие вытекшей жидкости (также с нижней стороне ванны). ▪ Немедленно собрать вытекшую жидкость и утилизировать безопасным способом. ▪ Разрешается использовать только оригинальные запасные части.

7 Утилизация

	УКАЗАНИЯ
	<p>Перед утилизацией ванна должна быть надлежащим образом очищена от остатков опасного вещества!</p>

Ванна состоит в основном из металлических и синтетических компонентов. После вывода ванны из эксплуатации следует утилизировать компоненты в соответствии с местными правилами и предписаниями законодательства.

Manual de utilizare

Tăvi de colectare din oțel, cu picioare PP



Dreptul de autor

Acest manual de utilizare este un document conform legii contra concurenței neloiale.

Acest manual de utilizare a fost conceput pentru utilizatorul sistemului de depozitare și personalul acestuia.

© Copyright 2013

Nu este supus modificărilor


KK 111696 / 111697 / 111698 / 111699 / 111768 / 111769 / 111770 / 111771 / 111772 / 111773 / 111774 / 111776 /
111777 / 111778 / 111779 / 111780 / 111781 / 111782 / 111784 / 111785 / 111787 / 111789 / 111792 / 111794
G 130063 / 130064 / 130065 / 130066 / 130128 / 130129 / 130130 / 130131 / 130132 / 130133 / 130134 / 130135 /
130136 / 130137 / 130138 / 130139 / 130140 / 130141 / 130142 / 130143 / 130145 / 130147 / 130149 / 130151

1	Indicații generale.....	129
1.1	Utilizarea conform destinației prevăzute.....	129
1.2	Utilizări neconforme destinației.....	129
1.3	Drepturile de garanție și răspunderea.....	130
2	Indicații privind siguranța.....	130
3	Transportul , instalarea și montarea.....	130
3.1	Transportul cu ajutorul unui echipament de ridicare.....	130
3.2	Condiții de instalare.....	131
3.3	Montarea grilajelor (opțional).....	131
4	Date tehnice.....	132
4.1	Dimensiunile și sarcina portantă.....	132
5	Funcționarea.....	132
5.1	Indicații privind siguranța.....	132
5.2	Încărcarea tăvii de colectare.....	133
6	Întreținerea și îngrijirea.....	133
7	Eliminarea.....	133

1 Indicații generale

Indicațiile și instrucțiunile acestui manual de utilizare trebuie să fie păstrate și respectate. Fiecare persoană, care se ocupă cu montarea, utilizarea, întreținerea și reparația produsului trebuie să fi citit și înțeles manualul de utilizare.

Referitor la reprezentările și datele din manualul de utilizare, ne rezervăm dreptul modificărilor tehnice care servesc îmbunătățirii sistemului de depozitare.

	<p style="text-align: center;">INDICAȚIE</p> <p>Reglementările și prevederile de siguranță naționale cu privire la substanțele periculoase, reglementările de siguranță, siguranța în funcționare și obligațiile utilizatorului trebuie respectate.</p>
---	--

1.1 Utilizarea conform destinației prevăzute

Tăvile de colectare din oțel, cu picioare PP, sunt adecvate pentru depozitarea materialelor periculoase pentru apă din toate clasele periculoase pentru apă WGK 1-3 în conformitate cu WHG / VAUwS, precum și a lichidelor inflamabile, ușor inflamabile și extrem de inflamabile ale claselor H224, H225, H226. Ambalajele și recipientele trebuie să fie astfel achiziționate, încât să corespundă cu reglementările legislației privind transportul.

Tăvile de colectare trebuie să fie utilizate exclusiv conform limitelor de performanță menționate în capitolul 4 „Date tehnice“.

1.2 Utilizări neconforme destinației

Ca utilizări neconforme sunt valabile în special:


- Depozitarea substanțelor nepermise: Rezistența materialului tăvii la mediul de depozitare trebuie să fie dovedită.
- Utilizarea tăvii de colectare pentru alte scopuri, în afara celor specificate în capitolul 1.1 Utilizarea conform destinației prevăzute.
- Depozitarea recipientelor nepermise: Recipientele trebuie să corespundă reglementărilor legislației privind transportul pentru transportarea mărfurilor periculoase.
- Interzicerea amestecării: Mediile care pot reacționa unele cu altele nu trebuie să fie depozitate deasupra aceleiași tăvi de colectare.
- Depășirea cantității de depozitare și capacității portante.


1.3 Drepturile de garanție și răspunderea

Drepturile de garanție și răspunderea în cazul vătămării persoanelor și daunelor materiale sunt excluse dacă acestea sunt puse pe seama unei cauze sau mai multor cauze din următoarele:

- Utilizarea neconformă destinație prevăzute
- Montarea, utilizarea și întreținerea incorectă.
- Modificări constructive neautorizate.

2 Indicații privind siguranța

	AVERTIZARE
	<ul style="list-style-type: none"> ▪ Evitați orice modalitate de lucru dacă există dubii asupra securității muncii. ▪ Regulile valabile pentru siguranță și sănătate la locul de muncă trebuie să fie respectate. ▪ Focul, lumina aprinsă, precum și fumatul sunt interzise. ▪ Ambalajele și recipientele trebuie să fie astfel achiziționate, încât să corespundă cu reglementările legislației privind transportul. ▪ Depozitați doar substanțe care sunt potrivite pentru tava de colectare. ▪ Capacitatea portantă a tăvii de colectare nu trebuie să fie depășită. ▪ Depozitați substanțele astfel încât toate recipientele și tava de colectare să fie vizibile.

	INDICAȚIE
	<p>La utilizarea substanțelor inflamabile trebuie să se întocmească de către utilizator o evaluare a riscurilor, care trebuie să stabilească măsurile pentru prevenirea pericolelor conform cu Directiva ATEX.</p>

3 Transportul , instalarea și montarea

3.1 Transportul cu ajutorul unui echipament de ridicare

Tava de colectare trebuie să fie transportată doar în stare neîncărcată.

Tava de colectare se poate muta și transporta pe cele patru părți cu stivuitorul cu furcă sau cu căruciorul de ridicare.

KK 111696 / 111697 / 111698 / 111699 / 111768 / 111769 / 111770 / 111771 / 111772 / 111773 / 111774 / 111776 / 111777 / 111778 / 111779 / 111780 / 111781 / 111782 / 111784 / 111785 / 111787 / 111789 / 111792 / 111794
G 130063 / 130064 / 130065 / 130066 / 130128 / 130129 / 130130 / 130131 / 130132 / 130133 / 130134 / 130135 / 130136 / 130137 / 130138 / 130139 / 130140 / 130141 / 130142 / 130143 / 130145 / 130147 / 130149 / 130151

3.2 Condiții de instalare

Tava de colectare trebuie să fie așezată doar pe suprafețe plane și fixe. Tava de colectare este concepută pentru utilizarea în clădiri. La instalarea în aer liber, aceasta trebuie să fie poziționată astfel încât apa provenită din precipitații să nu poată ajunge în sau sub tava de colectare.

3.3 Montarea grilajelor (opțional)

Suspendați suporturile de grilaj, eventual realizați acest lucru cu lovituri ușoare (ciocan / ciocan de cauciuc) pe marginea tăvii. Introduceți suportul mijlociu (dacă este disponibil). Așezați grilajele. Totodată trebuie să aveți în vedere distanțe egale ale grilajului față de marginea tăvii.

La tava de colectare tip 5 și 7, fixați grilajele, respectiv suporturile de grilaj cu îmbinarea filetată atașată. (vezi fig. 3.3.-1 până la 3.3.-3)

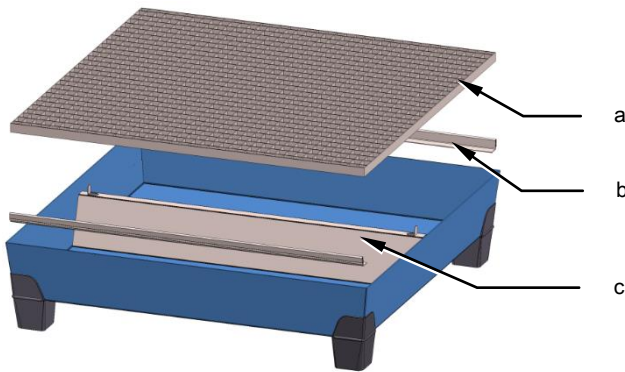


Fig. 3.3-1: Tavă de colectare tip 1, 2, 3, 4 și 6 fără poz. c

Poz.	Denumire
a	Grilaje
b	Suporturi de grilaj
c	Susținere grilaj
d	Bară transversală
e	Șurub cu cap înecat M6x16
f	Inel de siguranță
g	Piuliță hexagonală M6
h	Șurub perforant hexagonal 6,3x50
i	Disc fixare

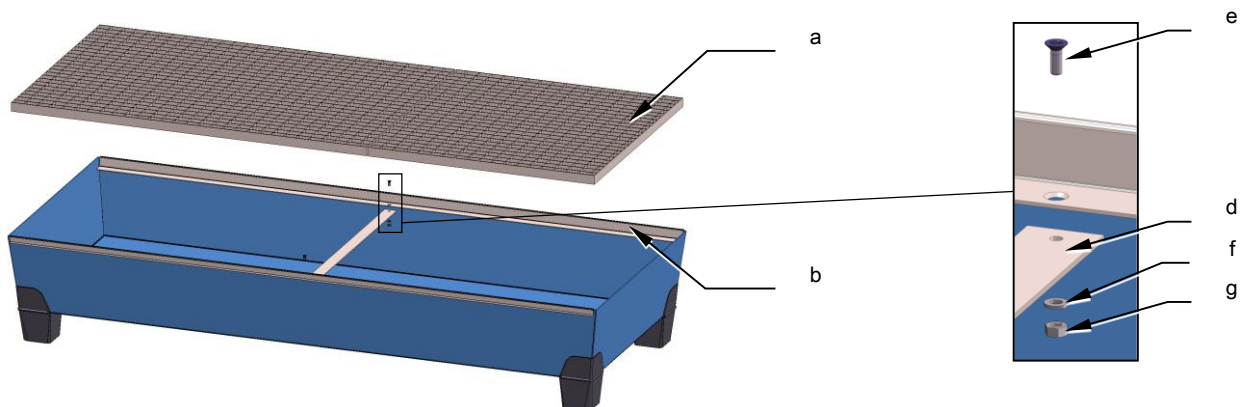


Fig. 3.3-2: Tavă de colectare tip 5

Îmbinați bara transversală prin intermediul șurubului, inelului de fixare și piuliței

KK 111696 / 111697 / 111698 / 111699 / 111768 / 111769 / 111770 / 111771 / 111772 / 111773 / 111774 / 111776 / 111777 / 111778 / 111779 / 111780 / 111781 / 111782 / 111784 / 111785 / 111787 / 111789 / 111792 / 111794
G 130063 / 130064 / 130065 / 130066 / 130128 / 130129 / 130130 / 130131 / 130132 / 130133 / 130134 / 130135 / 130136 / 130137 / 130138 / 130139 / 130140 / 130141 / 130142 / 130143 / 130145 / 130147 / 130149 / 130151

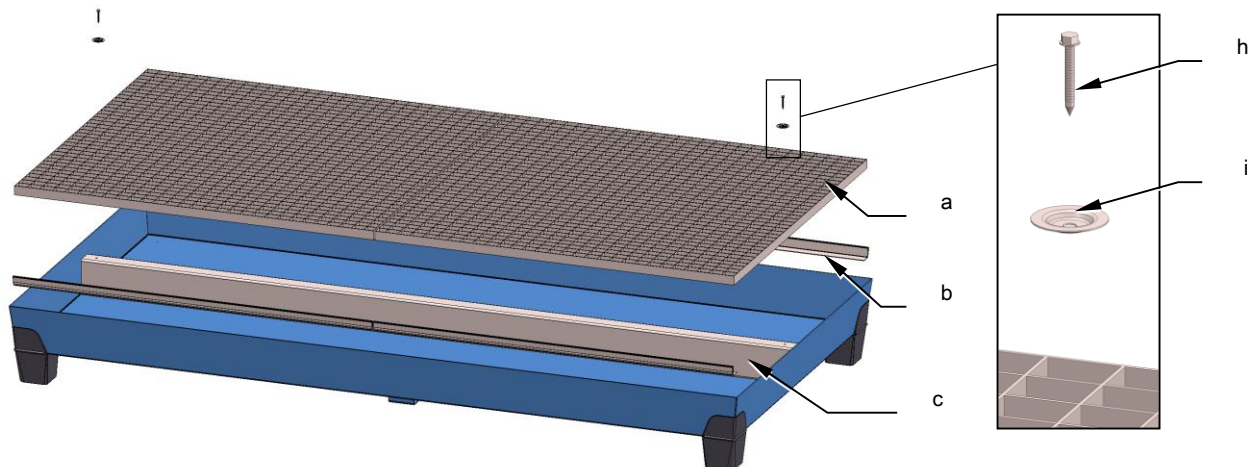


Fig. 3.3-3: Tavă de colectare tip 7

Fixați grilajele prin intermediul discului fixării și șurubului perforant pe susținere
(1x pentru fiecare grilaj)

4 Date tehnice

Tava de colectare din oțel, cu picioare PP, constă din tavă de colectare din oțel sudată cu picioare suport din material plastic (PP). Tava de colectare este disponibilă în varianta zincată sau lăcuită.


Un grilaj servește ca spațiu de depozitare (opțional).

4.1 Dimensiunile și sarcina portantă

Tip:	l (mm)	A (mm)	Î (mm)	Sarcina max. (kg/m ²)	Capacitatea de colectare (l)
1	785	635	283	850	60
2	841	816	483	850	200
3	1236	815	360	850	200
4	1236	1210	295	850	200
5	2005	815	360	850	335
6	2470	816	253	850	220
7	2455	1210	258	850	340

5 Funcționarea

5.1 Indicații privind siguranța

	AVERTIZARE
	<p>Respectați indicațiile de siguranță!</p> <ul style="list-style-type: none"> Respectați indicațiile de siguranță din capitolul 2 "Indicații de siguranță".

KK 111696 / 111697 / 111698 / 111699 / 111768 / 111769 / 111770 / 111771 / 111772 / 111773 / 111774 / 111776 / 111777 / 111778 / 111779 / 111780 / 111781 / 111782 / 111784 / 111785 / 111787 / 111789 / 111792 / 111794
G 130063 / 130064 / 130065 / 130066 / 130128 / 130129 / 130130 / 130131 / 130132 / 130133 / 130134 / 130135 / 130136 / 130137 / 130138 / 130139 / 130140 / 130141 / 130142 / 130143 / 130145 / 130147 / 130149 / 130151

5.2 Încărcarea tăvii de colectare

Așezați recipientele cu mijloacele ajutoare potrivite pe, respectiv în tava de colectare din oțel cu picioare PP.

Controlați stabilitatea recipientelor și asigurați împotriva răsturnării, respectiv căderii!

În cazul în care trebuie să așezați mai multe recipiente în tava de colectare, acestea trebuie să fie incluse în calcularea capacității tăvii de colectare. Și anume, la cel mai mare recipient care stă în aceasta în poziție verticală trebuie luat în considerare conținutul până la nivelul de umplere permis a tăvii de colectare. La alte recipiente, se scade conținutul până la nivelul admis de umplere a tăvii de colectare. Capacitatea de colectare astfel determinată trebuie să poată să includă conținutul celui mai mare recipient, cel puțin 10 % din conținutul total al recipientelor depozitate în aceasta.

La recipientele, care sunt folosite la umplere (de exemplu, recipiente cu robinet), zona de lucru trebuie să fie asigurată, de asemenea, prin tava de colectare. Recipientele de umplere (de ex. câni) nu trebuie să depășească marginea tăvii.


6 Întreținerea și îngrijirea

Îngrijirea și întreținerea regulată prelungesc durata de viață a tăvii de colectare din oțel cu picioare PP.


Trebuie să fie remediate imediat deteriorările care au apărut la tava de colectare și / sau la grilaje.

Defecțiunile constatate la nivelul protecției suprafeței superioare a tăvii de colectare trebuie să fie remediate imediat de utilizator pentru a nu putea să apară nicio urmă de coroziune. La schimbarea grilajului, trebuie să se utilizeze doar un grilaj cu aceeași forță portantă și cu aceleași dimensiuni.

Pentru curățarea tăvii trebuie să fie îndepărtate după caz grilajele cu susținerile. După curățare, trebuie montate din nou toate susținerile și grilajele ca în capitolul 3.3 Montarea grilajelor.

	INDICAȚIE
	<ul style="list-style-type: none"> ▪ Mențineți tava de colectare uscată și fără impurități ▪ Verificați tava de colectare săptămânal cu privire la lichidul scurs, chiar și la partea inferioară ▪ Îndepărtați imediat lichidul scurs într-un mod nepericulos ▪ Utilizați numai piese de schimb originale ale producătorului

7 Eliminarea

	INDICAȚIE
	<p>Înainte de eliminare, tava de colectare trebuie să fie curățată foarte bine de eventuale reziduuri ale substanțelor periculoase!</p>

Tava de colectare este formată în principiu din componente metalice și din plastic. Realizați eliminarea acestor deșeuri după ce ați scos din funcțiune tava conform prevederilor legale și regionale.