

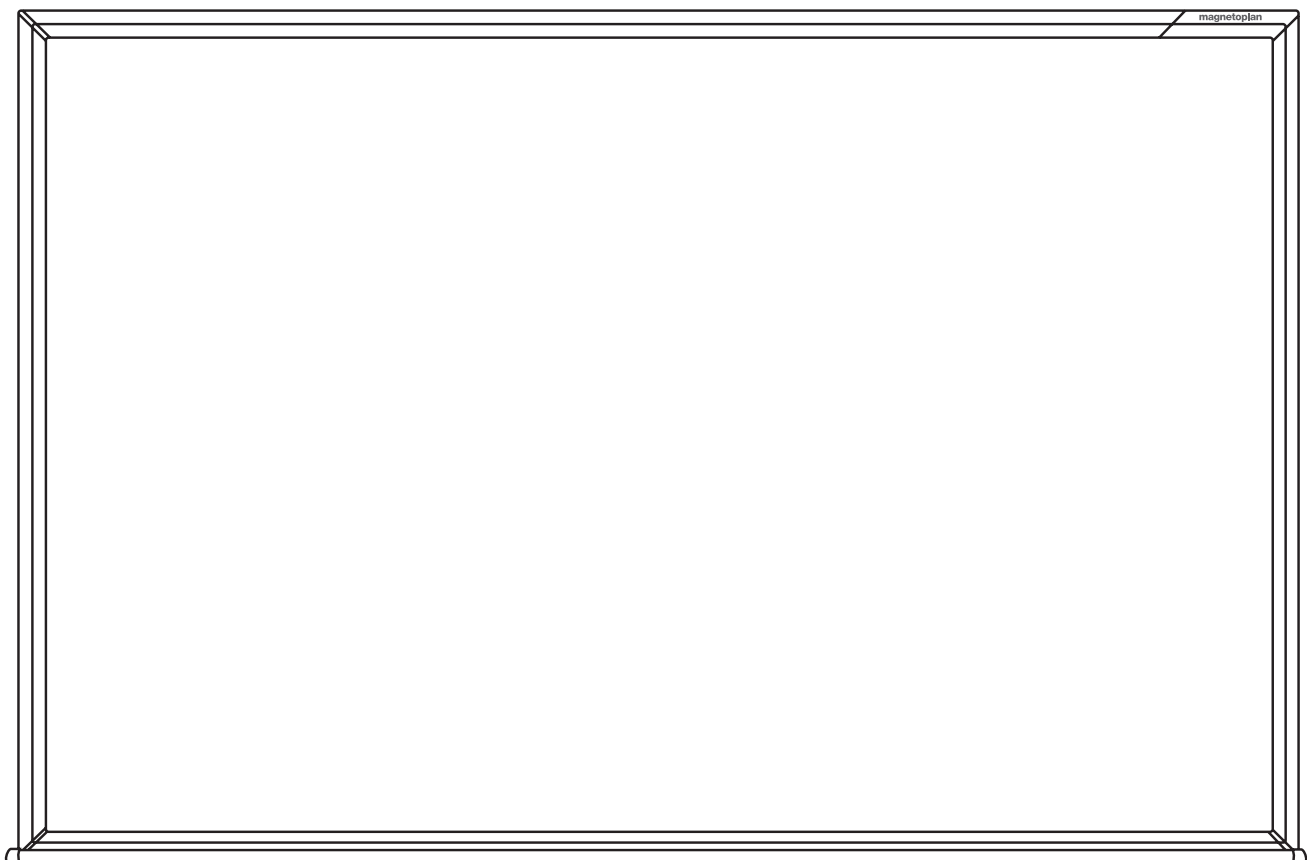


**magnetoplan®**



# Montageanleitung Plan Set

Mounting Instruction Plan Set



**Artikel** | article

12365S

1241012S

1241212S

1249107S

1249512HS

# Plan Set

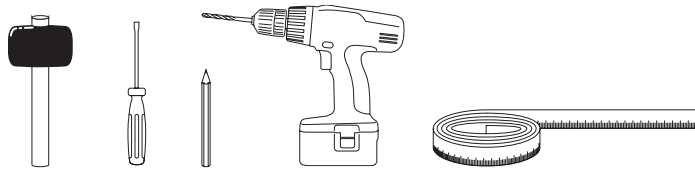
## DE

### Gutes Design macht Qualität sichtbar

Wir gratulieren Ihnen zum Kauf Ihres neuen magnetoplan Qualitätsprodukts. In fast zwei Jahren intensiver Entwicklung haben wir für Sie, getreu unserem Leitsatz, das Gute noch besser gemacht. Unser Augenmerk auf kleine, aber bedeutende Details gerichtet. Für die moderne Variante unserer Plan Sets haben wir Rahmen mit innovativer Gehrung entwickelt. Die neuen Ecken werten die Tafeln optisch auf und bieten Ihnen zugleich einen besseren Kantenschutz.

Für die einwandfreie Wandbefestigung beachten Sie bitte nachfolgende Montageanleitung. Sollten Sie Fragen haben, wenden Sie sich bitte an unseren Customer-Service, **Tel.: 06122 / 709-0.**

Ihr magnetoplan-Team aus Wiesbaden



## EN

### Good design makes quality visible

Congratulations on purchasing your new magnetoplan quality product. In almost two years of intensive development, we have made something good even better for you, in keeping with our motto. Our focus is on small but significant details. For the modern version of our plan sets, we have developed frames with an innovative mitre. The new corners enhance the boards and, at the same time, provide them with better edge protection.

For correct mounting on the wall, please observe the following mounting instructions. If you have any questions, please contact our customer services,

**Tel.: 0049 (0)6122 / 709-0.**

Your magnetoplan team from Wiesbaden

## DE

- Abb. 1** Zuerst die gewünschte **untere** Tafelhöhe markieren
- Abb. 2** Dann die Halterung an der **unteren** Markierungslinie anlegen. Am oberen Ende der Öffnung die Markierung für das Bohrloch setzen (ca. 35 mm oberhalb der Markierungslinie)
- Abb. 3** Löcher zur Befestigung der **unteren** Halterungen bohren
- Abb. 4** Dübel einsetzen
- Abb. 5** **Untere** Halterungen ansetzen + festschrauben
- Abb. 6/6a** Tafel vorsichtig in den **unteren** Halterungen einhängen
- Abb. 7** Tafel ist **unten** nur provisorisch in den unteren Halterungen fixiert
- Abb. 8** Tafel andrücken + festhalten
- Abb. 9** Markierung für **obere** Tafelhöhe setzen
- Abb. 10** Tafel aus **unterer** Halterung abnehmen
- Abb. 11** Die Halterung an der **oberen** Markierungslinie anlegen. Am oberen Ende der Öffnung die Markierung für das Bohrloch setzen (ca. 18 mm unterhalb der Markierungslinie)
- Abb. 12** Löcher zur Befestigung der **oberen** Halterungen bohren
- Abb. 13** Dübel einsetzen
- Abb. 14** **Obere** Halterung entsprechend Markierungslinie festschrauben (**Achtung:** nur soweit, dass Tafel erst unten und dann oben eingehängt werden kann)
- Abb. 15** Tafel einhängen
- Abb. 16** **Obere** Halterung an Tafelkante per Hand oder mit Gummihammer andrücken
- Abb. 17** Die Tafel ist einsatzbereit!

## EN

- Fig. 1** First, mark the desired **lower** board height
- Fig. 2** Then place the brackets against the **lower** marked line. At the top of the opening, mark the drill hole (approx. 35 mm above the marked line)
- Fig. 3** Drill holes for attaching the **lower** brackets
- Fig. 4** Insert anchors
- Fig. 5** Place **lower** brackets and screw tight
- Fig. 6/6a** Hang the board carefully on the **lower** brackets
- Fig. 7** The **lower** part of the board is only temporarily attached in the lower brackets
- Fig. 8** Press against the board + hold
- Fig. 9** Mark **upper** board height
- Fig. 10** Remove board from **lower** brackets
- Fig. 11** Place the bracket against the **upper** marked line. At the top of the opening, mark the drill hole (approx. 18 mm below the marked line)
- Fig. 12** Drill holes for attaching the **upper** brackets
- Fig. 13** Insert anchors
- Fig. 14** Screw in **upper** brackets according to the marked line (**Warning:** not too far, so that the board can first be slid in and then at the top + bottom)
- Fig. 15** Hang board
- Fig. 16** Press the upper bracket against the edge of the board using your hand or a rubber hammer
- Fig. 17** The board is ready to use!

! Große Tafeln bitte **zu zweit** montieren!  
Bei **ungeraden Wänden** empfehlen wir  
die Tafelhalterungen zu **unterfüttern!**

! Please work **in pairs** to install large boards!  
Where **walls are uneven**, we recommend  
using **lining** for the board brackets!

Abb. / illust.  
1

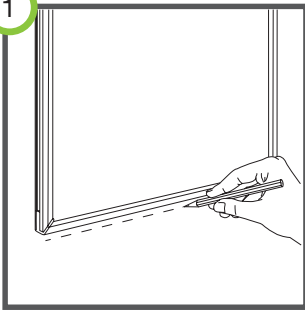


Abb. / illust.  
2

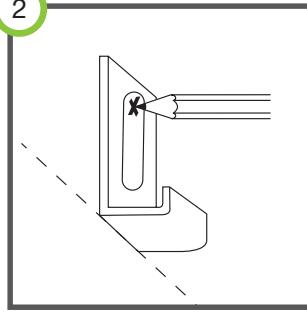


Abb. / illust.  
3

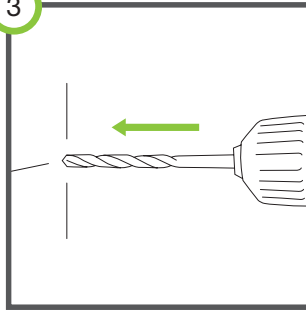


Abb. / illust.  
4

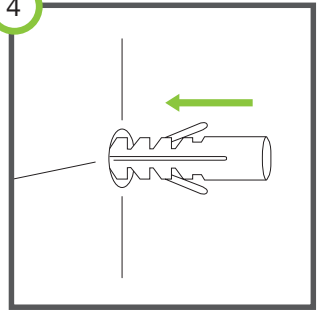


Abb. / illust.  
5

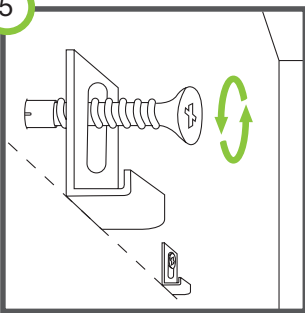


Abb. / illust.  
6

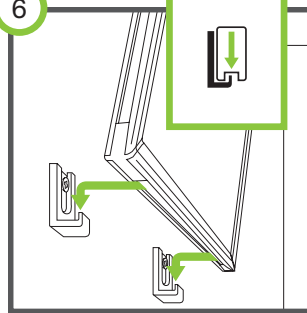


Abb. / illust.  
6a

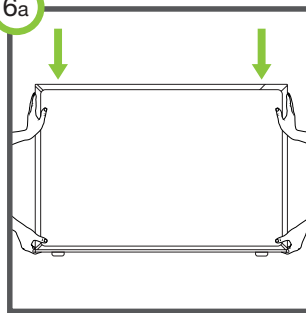


Abb. / illust.  
7

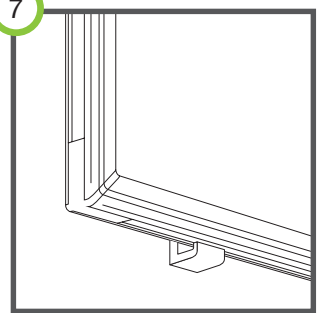


Abb. / illust.  
8

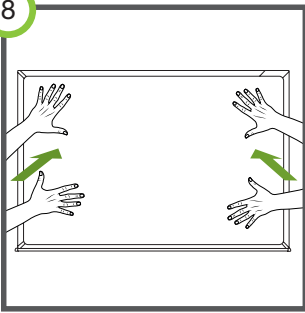


Abb. / illust.  
9

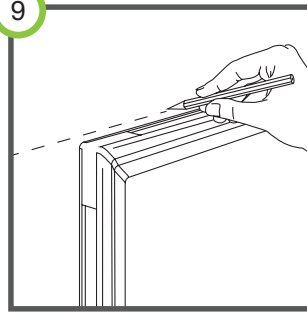


Abb. / illust.  
10

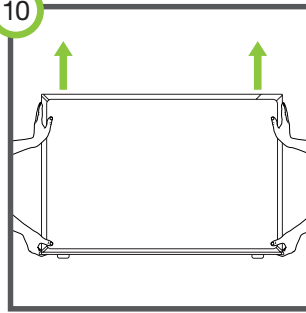


Abb. / illust.  
11

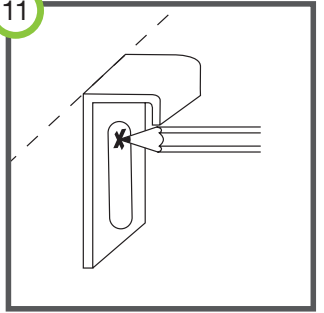


Abb. / illust.  
12

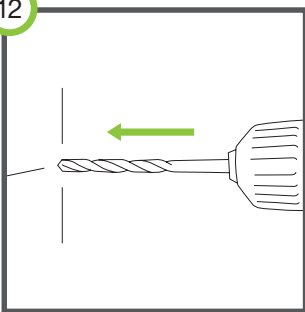


Abb. / illust.  
13

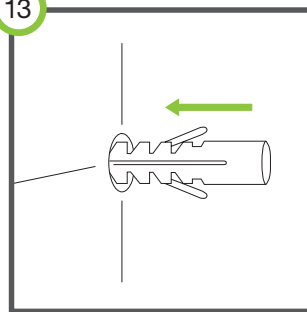


Abb. / illust.  
14

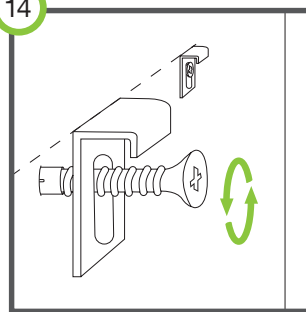


Abb. / illust.  
15

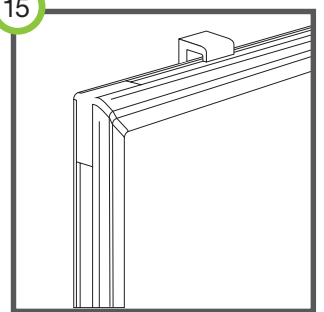


Abb. / illust.  
16

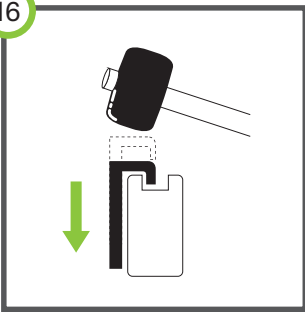
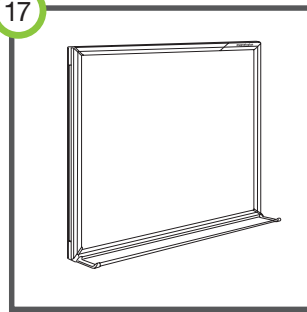


Abb. / illust.  
17



## DE

Zum Schutz Ihres Whiteboards empfehlen wir nur original magnetoplan®-Zubehör zu verwenden!



## Zubehör-Set SP

## Accessoires Set SP

Art.-Nr. 12304

Tafellöcher inkl. 2 Board- + Flipchartmarkern PRO+ in rot + schwarz	1 St.   Pc.
Blotter incl. 2 Board- + flipchart markers PRO+ in red + black	
Löschfilz zum Auswechseln   2 replacement felts	2 St.   Pc.
Pumpspraydose Tafelreiniger, 125 ml   1 whiteboard cleaner spray, 125 ml	1 St.   Pc.
Magnete discofix hobby in rot, Ø 25 mm	4 St.   Pc.
magnets discofix hobby in red, Ø 25 mm	



**HOLTZ**  
OFFICE SUPPORT

magnetoplan® a brand of HOLTZ OFFICE SUPPORT | Germany

HOLTZ OFFICE SUPPORT GmbH

Berta-Cramer-Ring 14-16 | 65205 Wiesbaden | Germany

E-Mail: info@holtz-gmbh.de | Fon: + 49 6122 709-0

Fax: + 49 6122 709-66 | Postfach 4140 | D-65031 Wiesbaden

ALL RIGHTS RESERVED

© HOLTZ OFFICE SUPPORT GmbH | 2019

## EN

To protect your whiteboard, we recommend using only original magnetoplan® accessories!

## ferroscrip® Zubehör-Set

## Accessoires Set

Art.-Nr. 12299

Board- und Flipchartmarker PRO+, je 1 x schwarz, rot, blau, und grün	4 St.   Pc.
Board- and flipchart markers PRO+, 1 x black, red, blue and green	
Pumpspraydose Tafelreiniger, 250 ml   Whiteboard cleaner spray, 250 ml	1 St.   Pc.
Universal-Reiniger, 100 g Dose   Universal cleaner, 100 g	1 St.   Pc.
Magnete discofix standard in grau, Ø 30 x 8 mm	10 St.   Pc.
magnets discofix standard in grey, Ø 30 x 8 mm	
magnetoplan Löcher, magnethaftend   magnetoplan Blotter, magnetic	1 St.   Pc.
Packung Löschpapier, 100 Blatt   Blotting paper, 100 sheets	1 St.   Pc.



## Brillante Design-Magnete

## Brilliant Design Magnets

Größe   Size	Haftkraft   Strength	VE   Qty.	Art.-Nr.
Ø 15 x 9 mm	ca. 1,0 kg	10 St./Pckg.   10 Pcs./pack	1680015
Ø 20 x 10 mm	ca. 1,6 kg	8 St./Pckg.   8 Pcs./pack	1680020
Ø 25 x 11 mm	ca. 2,5 kg	6 St./Pckg.   6 Pcs./pack	1680025
Ø 30 x 13 mm	ca. 3,0 kg	4 St./Pckg.   4 Pcs./pack	1680030

## Design-Magnete auch für Glasboards

## Design Magnets also for Glassboards

Ø 20 x 10 mm	ca. 4,8 kg	4 St./Pckg.   4 Pcs./pack	1681020
--------------	------------	---------------------------	---------



holtzofficesupport.com



magnetoplan.de