

Die wichtigsten DIN-Normen

Im wesentlichen sind es drei DIN-Normen, die über Qualität und Ergonomie des Büros entscheiden:

DIN 4543-1

Die DIN 4543-1 legt ein Modell zur Flächenermittlung fest, das sich an den zu erfüllenden Aufgaben orientiert. Hier werden die Mindestarbeitsflächen definiert, Funktions-, Bewegungs- und Verkehrsflächen festgeschrieben. Außerdem wird die Überlagerung verschiedener Flächenarten geregelt, d.h. Quetsch- und Stoßgefahren sollen ausgeschlossen werden.

DIN 4549

Diese Norm gilt für Schreibtische, Büromaschinen- und Bildschirm-Arbeitstische und legt die Maße der Tischplatten und -höhen sowie ergonomische Mindestmaße für den Beinraum und für den Verstellbereich der Tischplatte bei höhenverstellbaren Tischen fest.

DIN 4554 – Außengestaltung

Diese DIN-Norm gibt die konsequente Entschärfung aller Ecken und Kanten durch mindestens 3 mm Radius bei Schreibtischen und 2 mm im Korpusbereich vor, um Verletzungsrisiken zu vermeiden. Zur Rundung werden Postforming und ABS-Kanten aber auch Softformprofile verwendet.

Die Außengestaltung wird von zwei weiteren Unternormen der DIN 4554 geregelt:

DIN 68861 –

Chemische Beanspruchung von Oberflächen

Diese DIN-Norm betrifft die Einwirkung von Substanzen wie z.B. Lösungsmitteln, Kaffee oder Coca-Cola, die einfache Plattenwaren im normalen Bürobereich schnell zerstören. Als Konsequenz werden melaminharzbeschichtete Platten verwendet, die ähnlich Küchenarbeitsplatten, hohen Beanspruchungen standhalten.

DIN 68765 – Abriebfestigkeit

Die Einhaltung dieser DIN-Norm gewährleistet, dass selbst Metallgegenstände oder Zigarettenglut die Platte nicht beschädigen. Erreicht wird dieser Standard mit der Verwendung von Melaminharz-Oberflächen. Ein weiterer Vorteil dieser Oberflächen ist die Einhaltung der Vorgaben für Reflexionswerte bei Schrägbeleuchtung, was den Benutzern von Bildschirmarbeitsplätzen zugute kommt.

DIN 68858 – Kippsicherheit

Diese DIN-Norm soll die Sicherheit des Benutzers gewährleisten, indem das Überkippen von Containern verhindert wird.

Diese DIN-Norm wird durch die Ausstattung der Container mit Einzel-Auszugssperre, sowie Zentralverriegelung und Einhaltung der Belastungswerte erfüllt.

Bei Fragen erreichen Sie uns unter:

Tel 0800-5 31 49 49*
Fax 0800-5 33 73 63*

E-Mail service@kaiserkraft.de
Web www.kaiserkraft.de

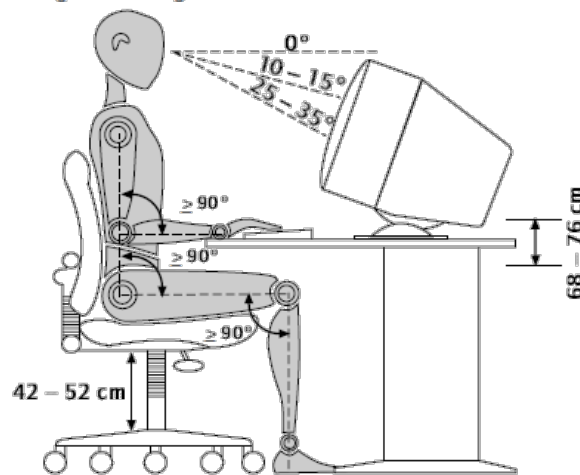
1 / 3

*Kostenlos aus ganz Deutschland

Eine hohe Arbeitsqualität speziell für Bildschirm-Arbeitsplätze ist unerlässlich, denn heute ist der Computer primäres Arbeitsmittel im Büro.

Seiner funktionalen und ergonomischen Einbeziehung in die Arbeitsplatzgestaltung muss deshalb größte Bedeutung zukommen. Durch den Computer lässt sich zwar die Büroarbeit effizienter abwickeln, doch auch die Bewegung nahezu ausschließen. Deshalb sollte ein Arbeitsplatz an den dort arbeitenden Menschen angepasst werden.

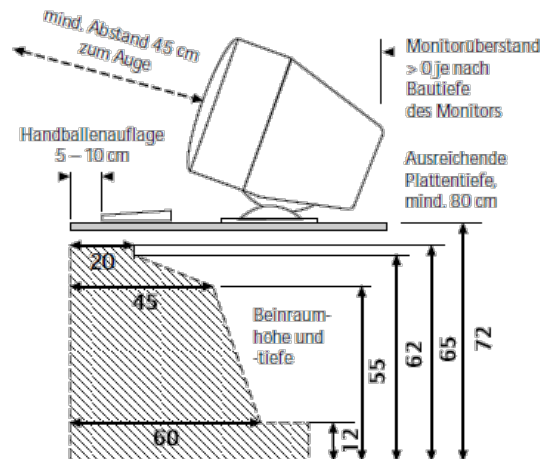
Erstens an seinen Körperbau, zweitens an die Tätigkeit, die er ausübt. Hierbei spielt das Sitzen eine besondere Rolle. Eine gesunde, belastungsarme Sitzhaltung kann durch die richtige Einstellung von Tisch und Stuhl erreicht werden.



EU-Richtlinien:
72 cm fest oder 68 – 76 cm
Bildschirmtisch-Höhen-
verstellung

Generell sollte man beim Sitzen eine starre Dauerhaltung vermeiden und möglichst häufig die Sitzpositionen variieren. Zu dem dynamischen Arbeiten gehört nicht nur ein Stuhl mit Bewegungsfreiheit, sondern auch ein entsprechender Tisch. Die perfekte Arbeitsfläche sollte in der Höhe verstellbar sein, außerdem eine flexible Anordnung von Bildschirm, Tastatur und anderen Unterlagen ermöglichen. Außerdem sollte ein ausreichender Augen-Bildschirm-Abstand gewährleistet sein – Schaffung von Arbeitsqualität durch anspruchsvolle körpergerechte Gestaltung.

Als ergonomisch optimal gelten nach den EU-Bildschirmrichtlinien und DIN-Vorschriften folgende Maße:



DIN-Maße
Beinraumhöhe, -tiefe und -breite
sowie ergonomische Maße nach DIN
4549

Welche Ziele hat die Gestaltung eines leistungsfähigen Arbeitsplatzes im Büro?

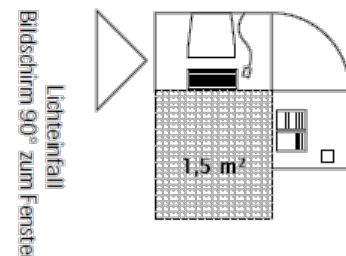
- höhere Arbeitsqualität
- Optimierung des Flächenbedarfs
- bessere Übersicht und schnelleren Zugriff
- reduzierter Zeitbedarf (Wegfall von Such- und Wegezeiten)
- Belastungsabbau des Menschen
- Erhaltung der Motivation und Leistungsbereitschaft
- sinkende Sachkosten

Ein Mehrflächenarbeitsplatz sollte je nachdem, ob die Arbeit am Bildschirm oder mit normalen Unterlagen im Vordergrund steht, unterschiedlich strukturiert sein.

Dieser Unterschied stellt sich in der **system- oder belegorientierten Tätigkeit** dar.

Systemorientierte Arbeit

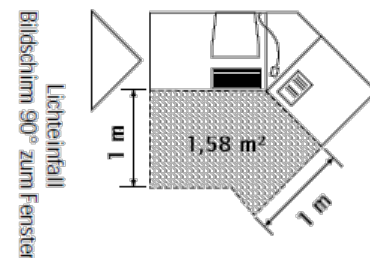
Die Arbeit am Bildschirm steht im Vordergrund und damit der Bildschirm im optimalen Blickfeld.



90° Winkelkombination ideal,
45° Kombination auch möglich.
Freie Bewegungsfläche mind. 1,5 m²

Belegorientierte Arbeit

Vorwiegende Arbeit mit herkömmlichen Unterlagen – diese liegen im optimalen Blickfeld. Der Bildschirm rückt in den Hintergrund, steht aber noch im erweiterten Blickfeld.



45° Winkelkombination ideal,
permanente Zugriffsmöglichkeit,
90° Kombination nur in Ausnahmefällen.
Freie Bewegungsfläche mind. 1,5 m²

Bei Fragen erreichen Sie uns unter:

Tel 0800-5 31 49 49*
Fax 0800-5 33 73 63*

E-Mail service@kaiserkraft.de
Web www.kaiserkraft.de

Sicherheitstechnische Anforderungen an Flächen für die Aufstellung und Benutzung von Büromöbeln.

Um eine rationelle Aufgabenerfüllung sicherzustellen, muss ein Arbeitsplatz organisatorisch, gefahrungsarm und funktional optimal gestaltet sein.

Eine ökonomische Flächennutzung kann durch eine richtig dimensionierte Arbeits-, Ablage- und Bewegungsfläche erreicht werden.

Die DIN 4543-1 legt ein Modell zur Flächenermittlung fest, das sich an den zu erfüllenden Aufgaben orientiert. Hier werden die Mindestarbeitsflächen definiert, Funktions-, Bewegungs- und Verkehrsflächen festgeschrieben. Außerdem wird die Überlagerung verschiedener Flächenarten geregelt, d.h. Quetsch- und Stoßgefahren sollen ausgeschlossen werden.

Sicherheitstechnische Anforderungen

Arbeitsfläche

- bei Einzeltischen muß grundsätzlich eine Fläche von $1,60\text{ m} \times 0,80\text{ m} = 1,28\text{ m}^2$ zur Verfügung stehen
- ein Einzeltisch muß an jeder Stelle mindestens $0,80\text{ m}$ tief sein
- bei Tischkombinationen darf die Gesamtarbeitsfläche $1,28\text{ m}^2$ nicht unterschreiten
- eine Tischkombination muss über eine ungeteilte Arbeitsfläche von mindestens $0,80\text{ m}$ Breite verfügen
- Arbeitsplätze mit geringem Flächenbedarf wie z.B. reine Bildschirmarbeitsplätze, sind ausnahmsweise auch mit einer Tischbreite von $1,20\text{ m}$ ausreichend

Freie Bewegungsfläche

- diese muss mindestens $1,50\text{ m}^2$ betragen
- darf an keiner Stelle weniger als 1 m breit und 1 m tief sein

Möbelfunktionsflächen

- Türen und Auszüge dürfen den arbeitenden Menschen nicht behindern bzw. müssen ohne Beeinträchtigung der Funktion der anderen Flächen geöffnet und bedient werden können
- die Abmessungen der Flächen werden durch die Breite und Tiefe der Möbel selbst bestimmt

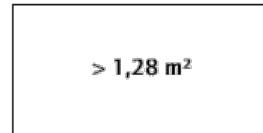
Benutzerfläche

- Arbeiten im Sitzen: die Tiefe des persönlichen Arbeitsplatzes ist mit 1 m festgelegt
- Arbeiten im Stehen: (primär die Bedienung von Schränken) hier ist eine Mindestdiefe von $0,80\text{ m}$ vorgesehen

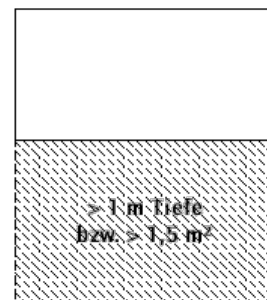
Verkehrswegeflächen

- Verbindungsgänge zum persönlichen Arbeitsplatz müssen mindestens $0,60\text{ m}$ breit sein
- alle Betätigungselemente sollten frei zugänglich sein

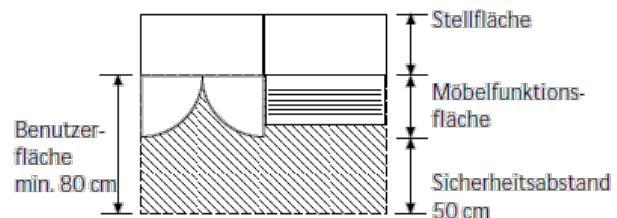
Arbeitsfläche



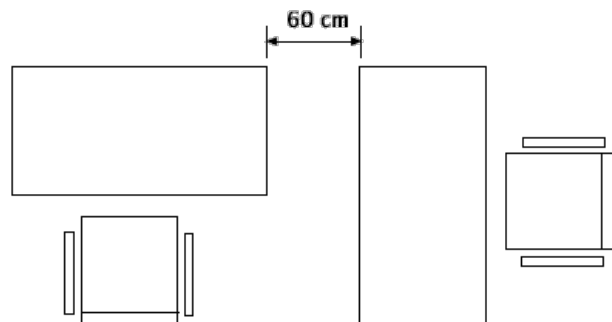
Freie Bewegungsfläche



Möbelfunktionsfläche



Zugang zum Arbeitsplatz



Bei Fragen erreichen Sie uns unter:

Tel 0800-5 31 49 49*
Fax 0800-5 33 73 63*

E-Mail service@kaiserkraft.de
Web www.kaiserkraft.de

3 / 3

*Kostenlos aus ganz Deutschland